

BYGGUP

Til: Byggup

Telefon: + 47 638 27 500

Adresse: Blakerveien 11, 1920 Sørumsand

E-mail: post@byggup.no

Fra(navn):

Telefon:

Adresse:

E-mail:

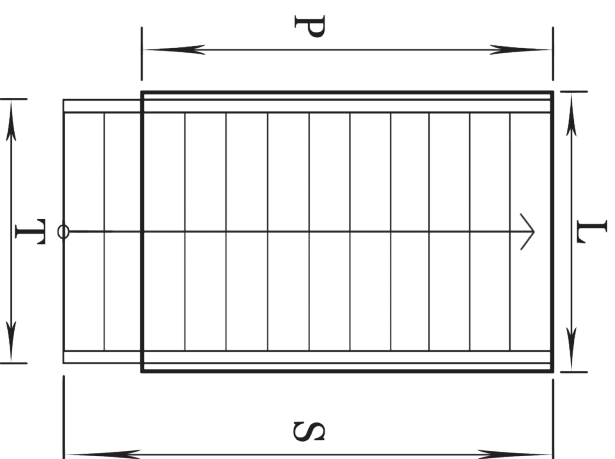
Oppgi cirka mål for å få tilsendt et pristilbud.

Trappeåpningens bredde:
Trappeåpningens lengde:
Høyde fra gulv til gulv:
Etasje tykkelse
Trappens bredde:
Ønsket/Maks lengde:

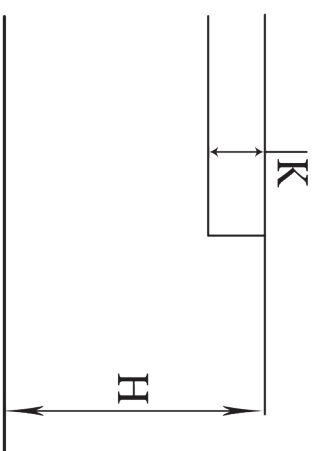
L
P
H
K
T
S

Trappetrinn:

Lukkede
Åpne



	Overflate		
	Materiale	Behandling	Typenummer
Håndløper			
Spliler			
Stolper			
Vanger			
Trinn			
Opptrinn			



Håndløper på vegg?

JA	NEI
----	-----

Oppgi ønsket lengde på rekkverk rundt trappehull:

--

Kommentarfelt:

--

BYGGJUP

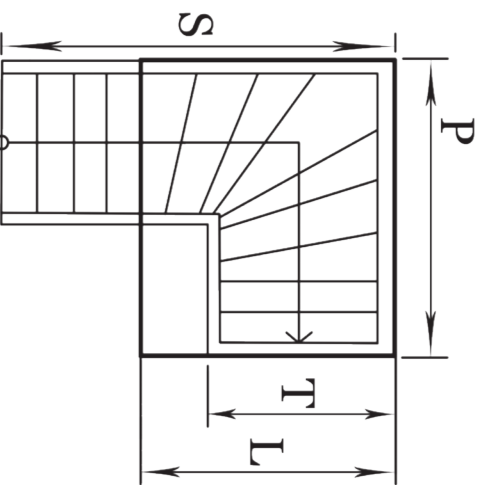
Til: Byggup Telefon: + 47 638 27 500
Adresse: Blakerveien 11, 1920 Sørumsand E-mail: post@byggup.no

Fra(navn): Telefon:

Adresse: E-mail:

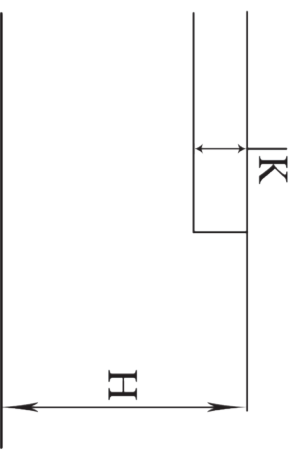
Oppgi cirka mål for å få tilsendt et pristilbud.

Trappeåpningens bredde: L
Trappeåpningens lengde: P
Høyde fra gulv til gulv: H
Etasje tykkelse: K
Trappens bredde: T
Ønsket /Maks lengde: S



Trappesving med: Trinn Repo
Sving på trappen: Høyre Venstre
(Du står nede og går opp)

Overflate		
Materiale	Behandling	Typenummer
Håndløper		
Spiler		
Stolper		
Vanger		
Trinn		
Opptrinn		



Håndløper på vegg?

JA NEI

Oppgi ønsket lengde på rekkverk rundt trappehull:

Komentarfelt:



BYGGJUP

Til: Byggup
Adresse: Blakerveien 11, 1920 Sørumsand

Telefon: + 47 638 27 500
E-mail: post@byggup.no

Fra(navn):
Adresse:

Telefon:
E-mail:

Oppgi cirka mål for å få tilsendt et pristilbud.

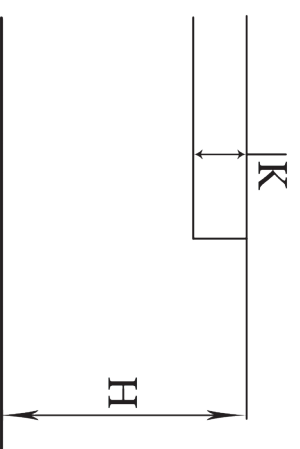
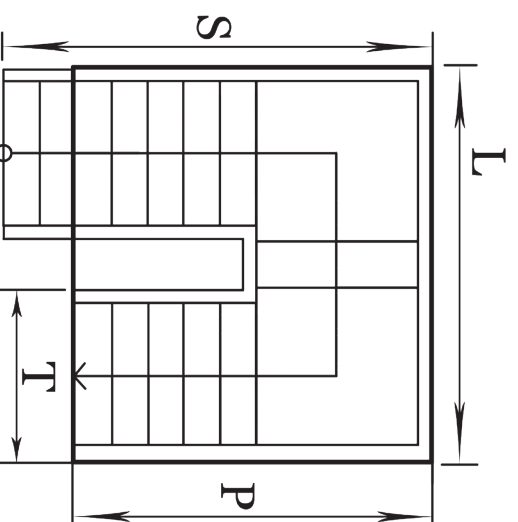
Trappeåpningens bredde: L
Trappeåpningens lengde: P
Høyde fra gulv til gulv: H
Etasje tykkelse: K
Trappens bredde: T
Ønsket/Maks lengde: S

Trappetrinn: Lukkede
Åpne

Trappesving med: Trinn
Repo

Sving på trappen: Høyre
(Du står nede og går opp) Venstre

	Overflate		
	Materiale	Behandling	Typenummer
Håndløper			
Spiler			
Stolper			
Vanger			
Trinn			
Opptrinn			



Håndløper på vegg?

JA NEI

Oppgi ønsket lengde på rekkverk rundt trappehull:

Komentarfelt: