

Роботопериферия

Датчик столкновения «CAT3»



Датчик, имеющий решающее значение ...

Датчик столкновения CAT3 используется в сочетании с внешними шланговыми пакетами. За счет отклонения горелки при столкновении сварочный робот своевременно останавливается благодаря встроенной функции отключения, предотвращающей повреждение робота и сварочной оснастки.

Высокая точность возврата к исходному положению горелки после столкновения обеспечивает быстрое восстановление рабочего процесса, что позволяет снизить затраты на простой к минимуму. CAT3 является технологическим развитием зарекомендовавших себя датчиков столкновения CAT2 и CAT2-HL.

Датчики CAT2 и CAT2-HL могут быть легко заменены на CAT3 без перепрограммирования робота.

Большой выбор креплений и фланцев гарантирует подбор подходящего решения для Вашей инсталляции.

Преимущества, которые говорят сами за себя:

- Технически совершенное, надежное исполнение
- Простая установка на сварочный робот
- Компактный размер для сварки в труднодоступных местах
- Надежная функция отключения
- Высокая точность возврата снижает время простоя
- Доступны различные типы пружин в соответствии с весом горелки
- Отличная защита от загрязнения

Область применения:

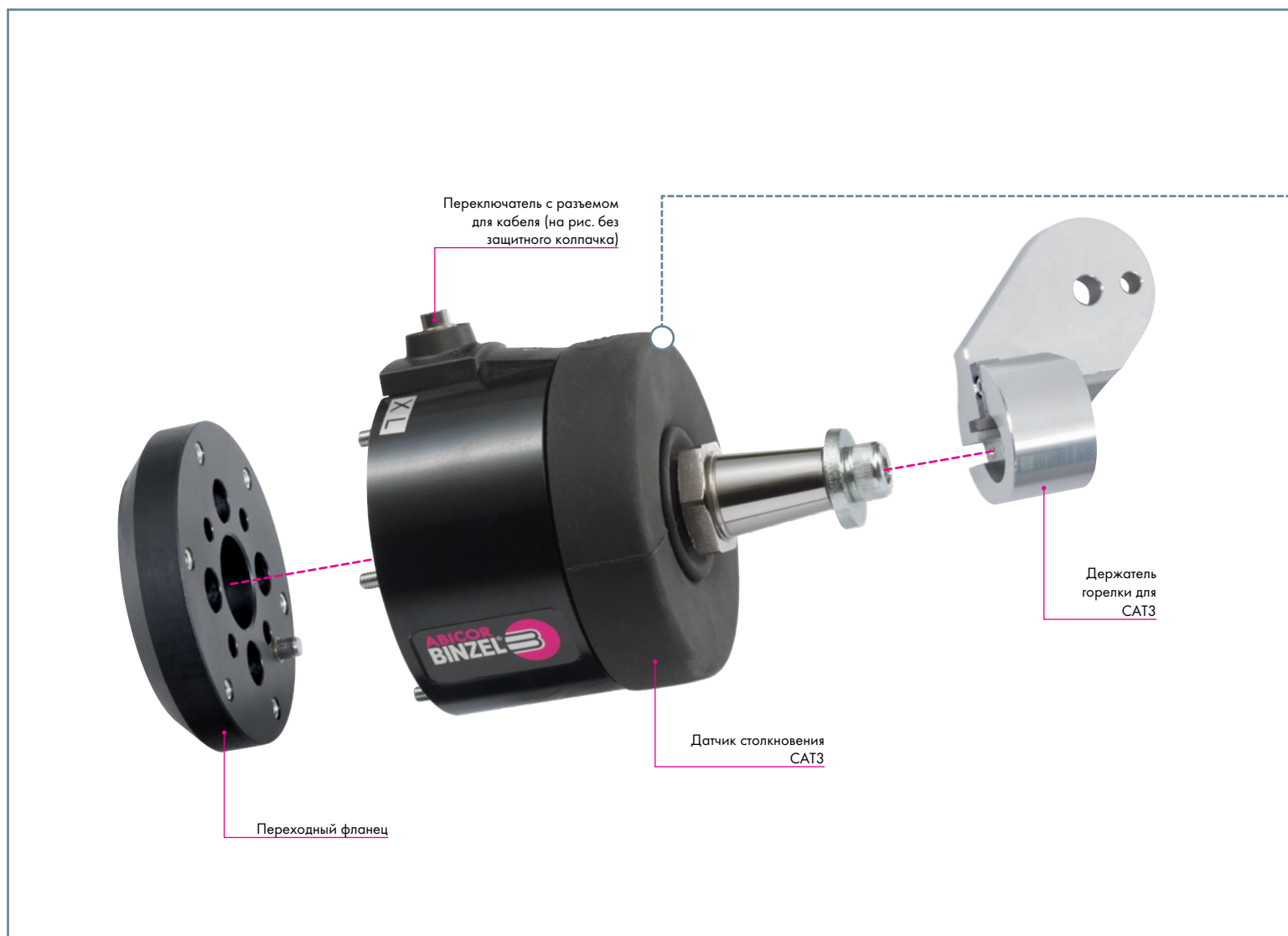


Стандартный сварочный робот с внешним шланговым пакетом



Датчик столкновения «CAT3»

Обзор и технические характеристики



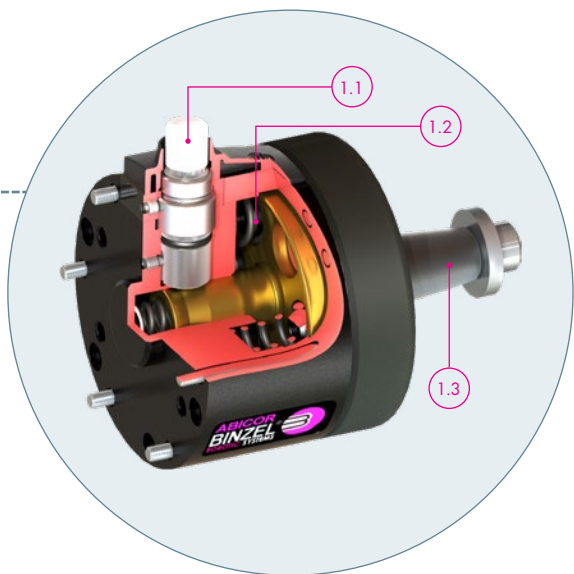


Рисунок 1:
CAT3 в разрезе

Рисунок 1:
CAT3 в разрезе

- 1.1 Переключатель встроен непосредственно в корпус датчика
- 1.2 Пружины натяжения доступны в трех различных исполнениях (M, L, XL)
- 1.3 HL-версия датчика предназначена для надёжного срабатывания, даже при большой массе горелки



Технические характеристики:
Датчик столкновения CAT3

Габариты:	Ø 77 мм, высота 106 мм
Вес:	960 г (без держателя и фланца)
Усилие срабатывания:	(см страницу 82) Отклонение CAT3
Точка срабатывания:	- отклонение по осям X и Y: 1.2° – 1.5° - отклонение по оси Z: 1.3 – 1.6 мм
Максимальное отклонение:	- отклонение по осям X и Y: ок. 7° - отклонение по оси Z: 5 мм
Точность восстановления:	(см. страницу 82) в направлении X, Y и Z: ± 0.04 мм (на расстоянии 400 мм от фланца робота)
Класс защиты IP:	IP 21
Макс. нагрузка предохранителя:	макс. 30 В / 100 мА
Температура окружающей среды:	от -10 °С до +55 °С
Относительная влажность:	до 70% при 20 °С

Датчик столкновения «CAT3»

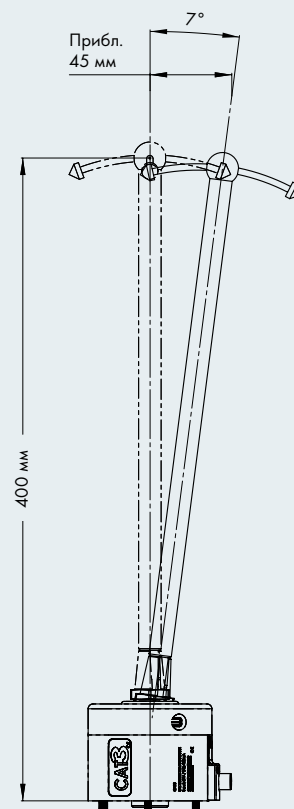
Отклонение и сила упругости

Отклонение датчика столкновения CAT3

Столкновение в направлениях осей X, Y и Z.

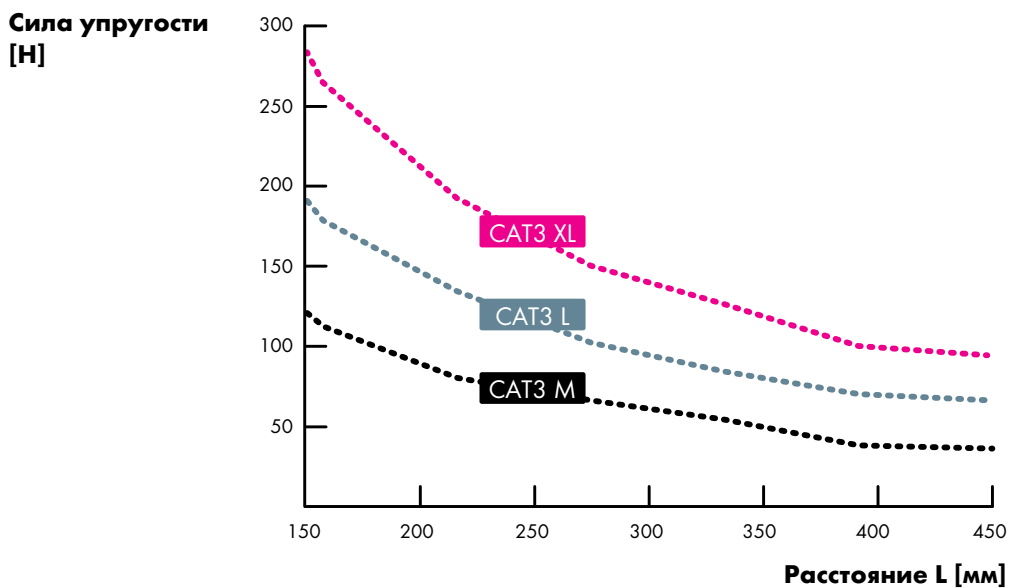


Максимальное отклонение по осям X и Y



Сила упругости CAT3

На данном графике показана зависимость статической силы упругости разных пружин от расстояния:



Датчик столкновения «CAT3»

Датчики и аксессуары

Датчик CAT3



Описание	Артикул
Датчик CAT3 XL	780.2050.1
Датчик CAT3 L	780.2051.1
Датчик CAT3 M	780.2052.1

Кабель для подключения входит в комплект поставки.
Пожалуйста, заказывайте фланцы и кронштейны отдельно в зависимости от типа робота и задачи по сварке.

Фланцы

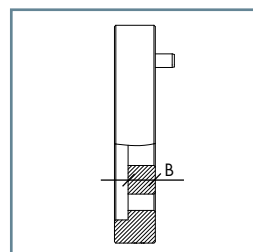
Описание		Артикул	
		Алюминий	Пластик
Фланец ¹	ISO 9409-1-A63	780.0514.1	780.0614.1
Фланец ¹	ISO 9409-1-A50-d31,5	780.0508.1	780.0608.1
Фланец ¹	ISO 9409-1-A125	780.0530.1	780.0630.1
Фланец ¹	ISO 9409-1-A50/D=63	780.0594.1	780.0694.1
Фланец ¹	ISO 9409-1-A31,5	780.0532.1	780.0632.1
Фланец ¹	ISO 9409-1-A100	780.0549.1	780.0649.1
Фланец ¹	ISO 9409-1-A160	780.0547.1	780.0647.1
Фланец ¹	ISO 9409-1-A40-D50	780.0591.1	780.0691.1
Фланец ²	ISO 9409-1-A50	780.0503.1	780.0603.1
Фланец ²	ISO 9409-1-A40	780.0504.1	780.0604.1

¹ Ширина фланца B=15 мм (Стандартное исполнение)

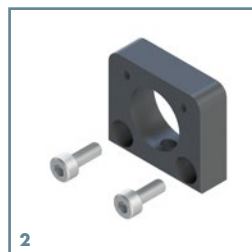
² Ширина фланца B=10 мм (Специальное исполнение)

Промежуточные фланцы доступны для всех стандартных сварочных роботов. Пожалуйста, всегда указывайте тип робота.

Внимание! Сварочные горелки MIG/MAG серии ABIROB® А должны использоваться с пластиковым фланцем.



Запасные части



Поз.	Описание	Артикул
1	Манжета CAT3	780.2059.1
2	Крышка переключателя	780.2061.1
3	Переключатель	780.2062.1
4	Набор винтов CAT3 M4x55	780.2076.1
5	Монтажный комплект CAT3	780.2044.1
6	Кабель для подключения CAT3	780.0201.1

Датчик столкновения «CAT3»

Держатели

Держатель CAT3



Поз.	Описание	Артикул
1	Держатель CAT-HL ¹	780.0323.1
Не илл.	Сегментный держатель CAT-HL ²	780.0305.1

Все держатели совместимы по TCP с CAT2 и CAT2-HL. Держатели подходят для CAT3 и CAT2-HL. Информацию о дополнительных держателях Вы можете найти в РОБО КАТАЛОГЕ в соответствующих разделах для разных серий горелок.

¹ Совместим по TCP со стандартными держателями для CAT2 780.0202

² Совместим по TCP со стандартными держателями для CAT2 780.0147

Сравнение геометрий держателей CAT3 с предыдущими версиями CAT2 (стандартный) и CAT2-HL:

