

Додаток 4
тендерної документації

Інформація про необхідні технічні, якісні та кількісні характеристики предмета закупівлі:

код ДК 021:2015 - – 39111200-5 - Театральні крісла (Крісла для глядацьких залів)

Кількість:800 шт.

Габарити крісла. Висота 1020 мм, ширина в осях 555 мм, глибина у розкладеному вигляді 675 мм.

Технічний опис

Конструкція крісел має відповідати вимогам та стандартам ДСТУ 16371:2016 та відповідати санітарним гігієнічним вимогам (скановану копію санітарно гігієнічного висновка, що є дійсним на момент пропозицій електронних торгів, додати до пропозиції), якщо учасник не є виробником необхідно надати скановану копію сертифікату виробника, санітарно гігієнічний висновок та дилерський договір. Крісла ергономічні та надають максимальний комфорт, зручні для всіх вікових категорій глядачів, витримують високі експлуатаційні навантаження. Крісла мають поліпшену ергономічну та анатомічну конструкцію, є зручними як для дорослих, так і для дітей. Дизайн крісел лаконічний, класичний театральний.

Крісла стаціонарні на стійках з натуральної деревини твердолистяних порід або бука з кріпленням до підлоги відповідно до плану розташування.

В опорних брусках боковин мають бути передбачені по два отвори діаметром 6 мм для кріплення крісел до підлоги за допомогою відповідної фурнітури.

Стійки крісел рамочної конструкції, виконані з натуральної деревини твердолистяних порід або бука. З'єднання деталей стійки та інших вузлів крісла нероз'ємне, виконано за допомогою клею.

Внутрішня сторона стійки закривається деталлю від підлокітника до нижньої площини сидіння, виконаною з фанери та обтягнутою декоративною тканиною за допомогою скритих елементів кріплення. Площина стійки крайніх крісел ряду закрита деталлю аналогічної конструкції від підлокітника до опорного елемента стійки за допомогою скритих елементів кріплення.

102 стільця (тип 1)з зовнішньої сторони стійки закривається деталлю від підлокітника до опорного елемента стійки виконаною з фанери та обтягнутою декоративною тканиною за допомогою скритих елементів кріплення з лівої сторони.

102 стільця (тип 2)з зовнішньої сторони стійки закривається деталлю від підлокітника до опорного елемента стійки виконаною з фанери та обтягнутою декоративною тканиною за допомогою скритих елементів кріплення з правої сторони.

596 стільців (тип 3)з зовнішньої сторони стійки закривається деталлю від підлокітника до нижньої площини сидіння, виконаною з фанери та обтягнутою декоративною тканиною за допомогою скритих елементів кріплення.

Перша та остання стійки ряду містять на зовнішній площині номер ряду (номер для монтажу надасть замовник) .Підлокітник - виготовляється з масиву натуральної деревини твердолистяних порід або бука.

Спинка крісла округлої форми, спинка кріпиться до бокових стійок та задньої царги за допомогою скритих вузлів кріплення. Спинка м'яка, обтягнута декоративною меблевою тканиною. Меблева тканина повинна бути вищого гатунку з підвищеними експлуатаційними характеристиками (SYMPHONYMILLS Sapphire колір 502 або еквівалент; тест Мартендала >100000; вага погонного метра 700 г і більше). Колір тканини темно-зелений.

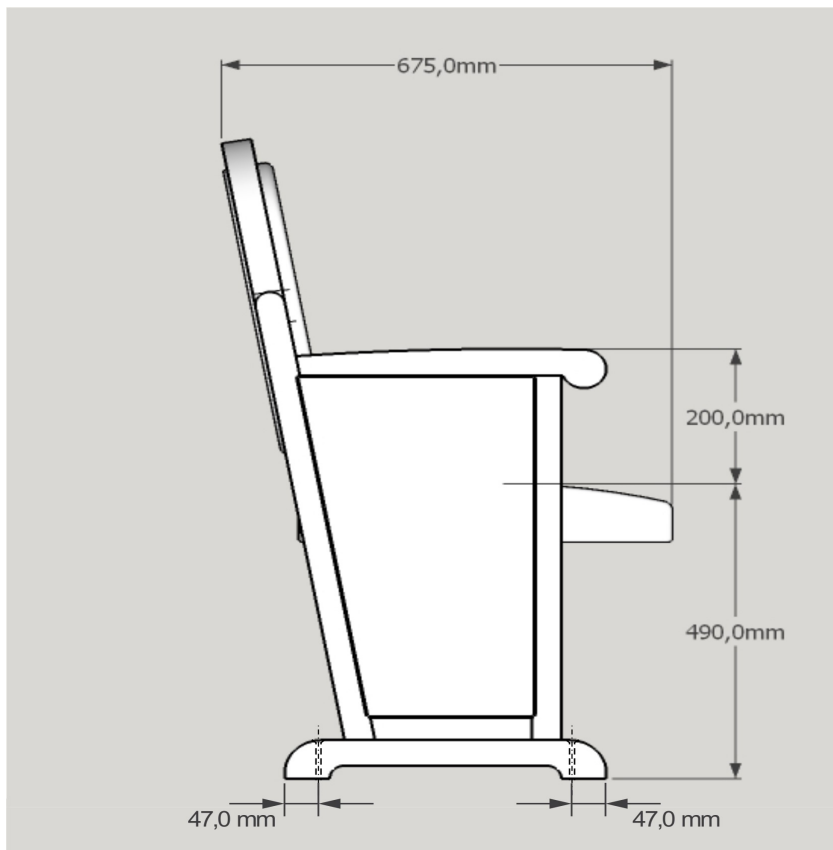
Подушка спинки крісла ергономічної форми для зручного розташування у кріслі, внутрішнє наповнення з пінополіуретану еластичного з підвищеною жорсткістю типу 3540 (ТУ У 22.2-24593200-003:2014).

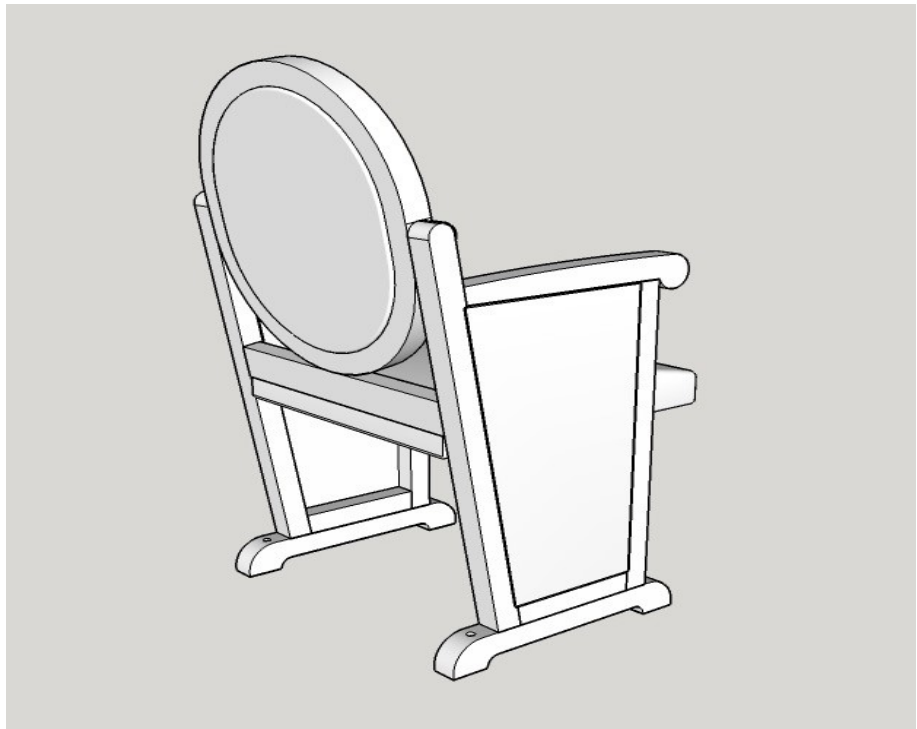
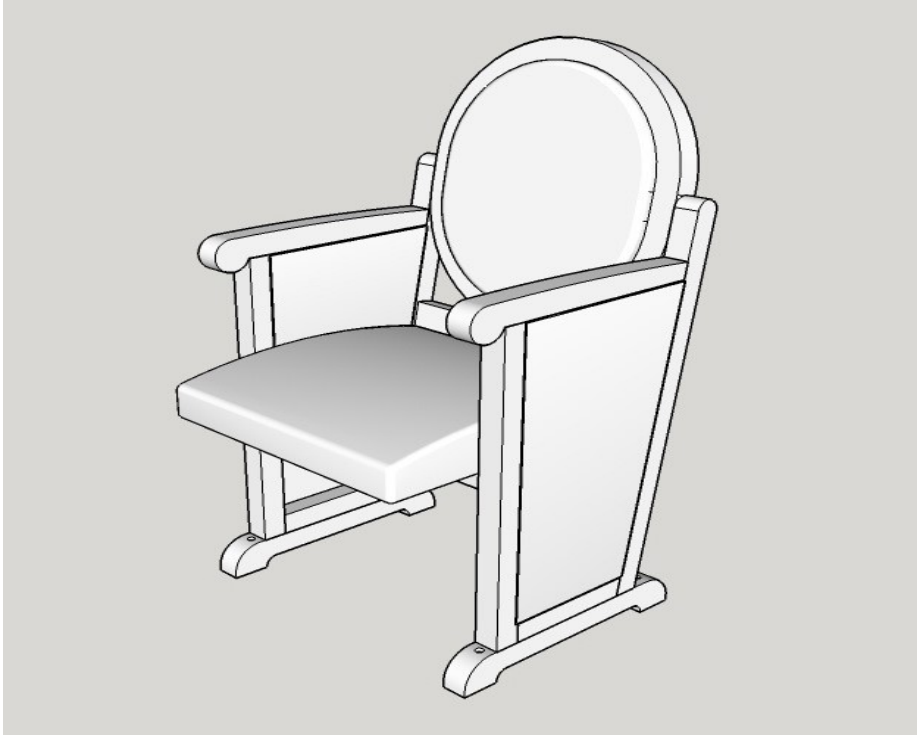
Сидіння крісла м'яке, прямокутної форми, кріпиться до стійок за допомогою скритих вузлів кріплення, товщина сидіння 100 мм. Сидіння обтягнуте спеціальною меблевою тканиною вищого гатунку з підвищеними експлуатаційними характеристиками (SYMPHONYMILLS Sapphire колір 502 або еквівалент; тест Мартендала >100000; вага погонного метра 700г і більше). Колір тканини темно-зелений. Сидіння крісла м'яке, внутрішнє наповнення пружинний блок «змійка» (товщина пружини 3,8 мм) та еластичний пінополіуретан високої щільності не менше за 35- кг/м³, що не просідає та не змінює форму на протязі експлуатаційного терміну. Форма сидіння прямокутна, кути заовалені. Стілець оздоблений номером місця, який для монтажу надасть замовник. Для забезпечення вільного пересування між рядами сидіння крісла має гравітаційний механізм, що повертає сидіння у вертикальне положення, без попередньої дії зовнішніх направляючих зусиль. Робота механізму безшумна.

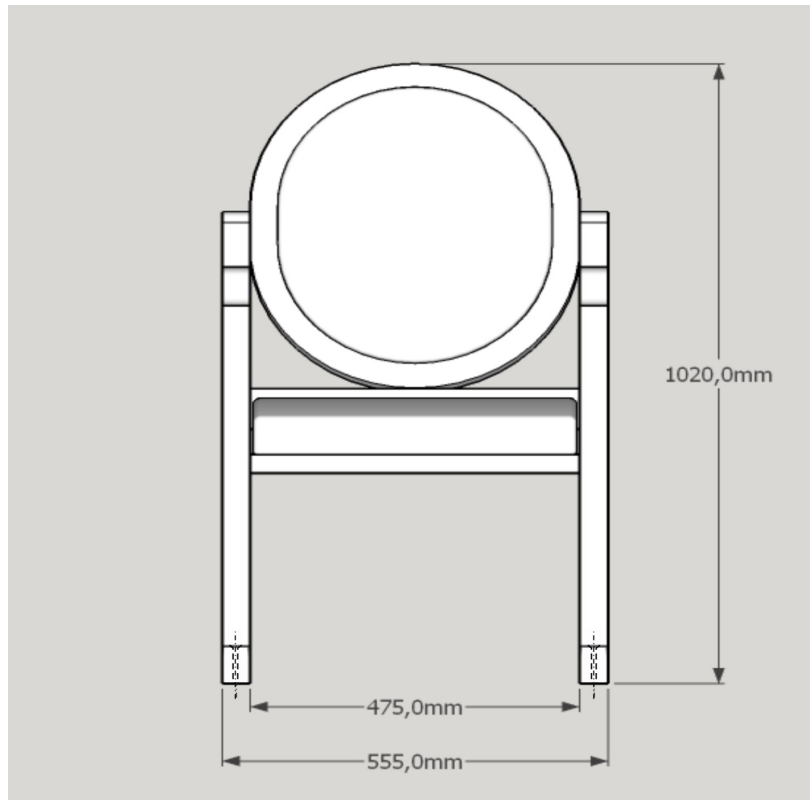
Поверхня всіх елементів крісла з масивної деревини опоряджена спеціальним лаком на водній основі швидкої кристалізації, що забезпечує не тільки тонування деревини, але й захищає її від зовнішніх пошкоджень. Колір покриття горіхово-коричневий. Захисний шар твердий, рівний та гладкий.

Гарантійний термін експлуатації 36 місяців.

З метою підтвердження надійності, якості та відповідності товару вимогам технічного завдання цієї документації учасник до закінчення строку для подання пропозицій електронних торгів повинен забезпечити надання замовнику торгів зразок крісла за адресою: Україна, м. Львів, вул. Лесі Українки, 1 на умовах обов'язкового повернення протягом трьох робочих днів з дня прийняття рішення про акцепт пропозиції або відміни торгів або визнання торгів такими що не відбулися.







Специфікація

№	код товару за ДК 021:2015 – 39111200-5 Театральні крісла	Найменування товару	Кіл. стілецьів (шт.)	Ціна з ПДВ	Сума з ПДВ
1.		Крісла для глядацьких залів (тип 1)	102		
2.		Крісла для глядацьких залів (тип 2)	102		
3.		Крісла для глядацьких залів (тип 3)	596		

Сума без ПДВ:

ПДВ:

Разом з ПДВ

Усього на суму: _____ грн., (_____ гривень ____ копійки)
у тому числі ПДВ _____ грн.

Покупець

Постачальник

(підпис)
М. П.

(підпис)
М. П.