



Фирма. Продукты. **SCHELL.**

## Даты и факты.

**1932** Основание компании Хубертом Шеллом в г. Ольпе. Производство сливной арматуры.

**1935** Производство арматуры для смыва унитазов и писсуаров.

**1949** Начало производства угловых регулировочных вентилей. На сегодняшний день в данной области компания занимает лидирующую позицию на рынке Европы.

**1952** Расширение ассортимента газопроводной арматурой.

**1957** Сын основателя компании Гюнтер Шелл входит в состав руководства компании и расширяет площадь предприятия в г. Ольпе до 10 000 м<sup>2</sup>.

**1962** Производство отопительной арматуры.

**1974** Строительство нового комплекса с производственными помещениями и логистическим центром в г. Ольпе на территории площадью 40 000 м<sup>2</sup>.

**1989** Расширение сети продаж техническим представительством.

**1998** Иоахим Шелл, сын управляющего компании Гюнтера Шелла, входит в состав руководства предприятия.

**1999** Усовершенствованная разработка электронно-сантехнического оборудования, а именно, арматуры для раковин

с бесконтактным управлением.

**2002** Открытие дочернего предприятия «Schell Polska» в г. Вроцлав, Польша.

**2004** Строительство нового комплекса с производственными помещениями, административным зданием, учебным центром и центром для исследований и разработок в г. Ольпе на территории площадью 65 000 м<sup>2</sup>.

**2006** Андреа Шелл, дочь управляющего компании Гюнтера Шелла, входит в состав руководства предприятия.

**2007** Расширение ассортимента продукции для общественных / полуобщественных санитарно-гигиенических помещений душевой и настенной арматурой LINUS.

Компания SCHELL получает высочайшие оценки за бережное обращение с водой в международном рейтинге Water-Rating.

**2010** «SCHELL inside» – Концентрация на производстве продукции для общественных и коммерческих санитарно-гигиенических помещений, а именно, арматуры для раковин и душей, а также систем смыва унитазов и писсуаров.

**2011** Открытие бельгийского дочернего предприятия «SCHELL Belgium BVBA/SPRL».

Компания SCHELL становится членом европейской ассоциации производителей сантехнической арматуры EUnited Valves. WELL – Water Efficiency Label.

**2012** Открытие дочернего предприятия компании SCHELL в Индии.

**2013** Открытие дочернего предприятия компании SCHELL в Венгрии.

## Можно ли передать по наследству требования к качеству? В городе Ольпе это возможно.

Лидер в области технологии производства арматуры уже более 80 лет:  
SCHELL.



Завод 1  
Производство с административным зданием и учебным центром



Руководство компании SCHELL (слева направо):  
Иоахим Шелл (Dipl.-Wirt. Ing.), Андреа Шелл (Dipl.-Kff.),  
Дирк Люкеманн (Dipl.-Ing.)

**Кто бы мог подумать:** Когда в 1932 году, в разгар мирового экономического кризиса, Хуберт Шелл зарегистрировал свой первый патент, можно было ожидать чего угодно, только не того, что этим будет заложен фундамент успешного предприятия, которое по сей день занимает лидирующую позицию на рынке. На сегодняшний день в компании SCHELL занято 450 сотрудников по всему миру, и она является одним из ведущих производителей арматуры.

В основе этого успеха лежит множество факторов: предпринимательская смелость, бескомпромиссное качество продукции, производство исключительно под девизом «Made in Olpe», интенсивное сотрудничество с торговыми и монтажными фирмами – и, не в последнюю очередь, наши сотрудники, которые своими идеями, энтузиазмом и требованиями к качеству уже более 80 лет вносят решающий вклад в развитие предприятия.

Какую выгоду из этого извлекаете вы? Все очень просто: идеальные решения по всем вопросам, касающимся технологии производства арматуры.

Судите о нас по нашим достижениям.

Иоахим Шелл

Андреа Шелл

Дирк Люкеманн

**Если прямо перед воротами завода находится водоохранная зона, ответственность за природу и потомков не может не стать неотъемлемой частью философии предприятия.**



#### **БИГГЕЗЕЕ**

Строительство плотины осуществлялось с 1956 по 1965 гг. Плотина служит для регулирования уровня воды в реках Бигге, Ленне и Рур, а также для водоснабжения – в том числе Рурской области.

#### **SCHELL придерживается принципов экологичности «Made in Olpe».**

Для компании SCHELL принцип экологичности является само собой разумеющимся понятием – и это уже более 80 лет. Ведь Хуберт Шелл основал свое предприятие не где-нибудь, а в самом центре региона Зауэрланд – городе Ольпе. В окружении лугов, лесов и многочисленных водных каналов. Ведь для компании SCHELL экономический успех и ответственное отношение к природе были частью корпоративной философии уже тогда, когда тема экологичности была еще не столь популярной. Что означает экологичность «Made in Olpe» – об этом вы узнаете из следующих страниц.



Всеобъемлющий контроль качества является само собой разумеющейся частью философии компании SCHELL.



Завод 2  
Производство с логистическим центром.



Пример платиновой классификации LEED: башни банка Deutsche Bank в г. Франкфурт.

### **Водосберегающие, долговечные и гигиеничные решения.**

Для нас экологичность – это, прежде всего, ответственное обращение с питьевой водой. Благодаря продуманным технологиям продукция компании SCHELL позволяет сэкономить до 60 % воды. Кроме того, высококачественные цельнометаллические материалы и надежное исполнение конструкции гарантируют максимальную защиту от вандализма и чрезвычайную долговечность. Не менее важное значение, особенно в общественных санитарно-гигиенических помещениях, имеет гигиена. И здесь компания SCHELL убеждает большим разнообразием решений. Так, при производстве используются исключительно материалы, предназначенные для применения с питьевой водой. Некоторые модели арматуры для раковин, писсуаров и унитазов производятся в исполнении с бесконтактным управлением. Решения со встроенной системой промывки, препятствующей образованию застоя, столь же распространены, как и термическая дезинфекция, способствующая уничтожению бактерий.

### **Ресурсосберегающие процессы и вторичное использование продуктов.**

Компания SCHELL придерживается технологии изготовления арматуры «Made in Oйре». И это следует понимать буквально, ведь все наши производственные процессы осуществляются на одном из двух заводов, расположенных в регионе Зауэрланд. Это позволяет нам сократить расходы на логистику и уменьшить отрицательное воздействие на окружающую среду. При использовании материалов мы тоже следуем принципам экологичности. Все латунные обрезки и стружка, образующиеся при производстве изделий, собираются и возвращаются производителю латуни. А в случае если вы захотите заменить старую арматуру SCHELL на новую продукцию, мы гарантируем, что вы в любое время сможете сдать старые изделия в монтажную фирму, которая, в свою очередь, отправит их на последующую утилизацию.

### **Как повысить экологическую и экономическую эффективность недвижимости.**

В эпоху стремительного истощения ресурсов тема экологичности приобретает решающее значение. Ведь почти 40 % мирового потребления первичных энергоресурсов приходится на строительство и эксплуатацию зданий. Американская организация U.S. Green Building Council разработала систему классификации экологичности зданий LEED («Leadership in Energy and Environmental Design»), которая с успехом используется во всем мире и в последнее время приобретает все большее значение и в Германии.

# LEED.



DESIGN PLUS



## SCHELL inside.

### Системные решения от специалиста.

Продукция компании SCHELL используется везде, где требуются надежные, гигиеничные и ресурсосберегающие решения: в общественных, полуобщественных и коммерческих санитарно-гигиенических помещениях, подвергающихся большим нагрузкам. В школах, гостиницах, на стадионах или автозаправочных станциях. И, возможно, в скором времени на вашем объекте.

**Нашу продукцию можно встретить по всему миру в таких учреждениях, как:**

- школы
- детские сады
- гостиницы
- столовые
- больницы
- дома престарелых
- промышленные объекты
- административные учреждения
- аэропорты
- железнодорожные вокзалы
- автозаправочные станции
- культурно-досуговые учреждения
- спортивные комплексы и стадионы
- бани



## SCHELL предлагает экологичные решения.

А также их классификацию.



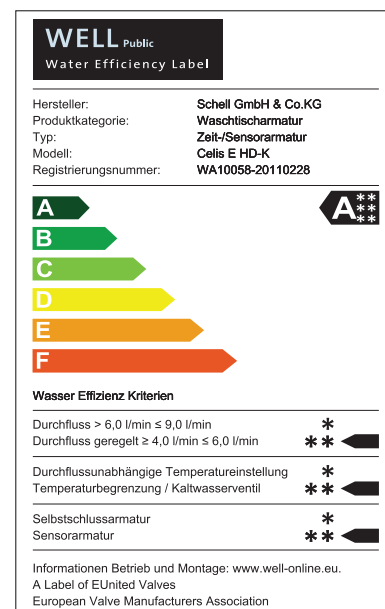
WELL, новый знак классификации энергоэффективности продукции европейских производителей сантехнической арматуры.

С помощью новейшей технологии производства арматуры компания SCHELL уже на протяжении многих лет демонстрирует, каким образом можно добиться экологичности с точки зрения расхода воды, гигиены и качества изделий. А также предлагает их классификацию.

Чтобы предоставить проектировщикам и застройщикам нейтральный ориентир, помогающий им сделать правильный выбор, ассоциация европейских производителей сантехнической арматуры (EUnited Valves) разработала новый информативный и единый знак классификации продукции, наглядно демонстрирующий потенциал экономии изделия. Основой аттестации сантехнической арматуры является соблюдение действующих европейских норм и стандартов. Данная классификация была протестирована и утверждена

аккредитованным независимым институтом тестирования (EN ISO/ICE 17025) в рамках испытаний типовых образцов. С ее помощью обеспечивается использование исключительно материалов, не вызывающих сомнений с точки зрения гигиены, функциональная надежность которых подтверждена посредством длительного испытания. Соблюдение гигиены питьевой воды имеет при этом приоритетное значение.

Все изделия компании SCHELL с классификацией WELL демонстрируют высочайшие требования к качеству и доказывают, что экологичность, низкий расход и соблюдают все требования норм питьевой воды.



SCHELL является членом инициативы

### Blue Responsibility

Nachhaltige Sanitärlösungen

Подробнее на сайте:

[www.blue-responsibility.com](http://www.blue-responsibility.com)



Компания SCHELL получает высочайшие оценки за бережное обращение с водой в международном рейтинге.



Компания SCHELL является членом европейской ассоциации производителей сантехнической арматуры EUnited Valves.

## Водосберегающие, надежные и гигиеничные.

Решения для общественных, полупубличных и коммерческих санитарно-гигиенических помещений.



### Монтажные решения

Разумеется, они тоже входят в ассортимент SCHELL: монтажные рамы.

### Арматура для раковины и настенного излива

#### Бесконтактное управление инфракрасным датчиком

Если для вас важна экономия воды до 62 % по сравнению с однорычажными смесителями, вы не сможете пройти мимо арматуры для раковины SCHELL с инфракрасным управлением.

#### Автоматическое управление посредством сенсорной электроники с пьезоэлементом

Она не только превосходно выглядит, но и благодаря индивидуально регулируемому времени работы снижает расход воды до 56 %: арматура для раковины SCHELL с сенсорной электроникой, обеспечивающей защиту от вандализма.

#### Механическое управление посредством картриджной технологии

Другая технология, такой же эффект экономии: самозакрывающаяся арматура для раковины и настенного излива с долговечной картриджной технологией в цельнометаллическом исполнении ограничивает расход воды до 56 %.

#### Ручное управление с помощью однорычажного смесителя

Надежные однорычажные смесители SCHELL позволяют с легкостью регулировать температуру и расход воды в соответствии с индивидуальными требованиями. Наилучшие условия для длительной эксплуатации.



Арматура для раковины  
**CELIS E**



Арматура для раковины  
**TIPUS P**



Дозатор для раковины  
**PURIS SC**



Арматура для раковины  
**MODUS EH**



Арматура для настенного излива и душа  
**VITUS с кнопкой CVD**



Самозакрывающийся настенный излив  
**PETIT SC**



Встроенный настенный излив  
**LINUS W-EH-M**





### Монтажные решения

Наши монтажные рамы обеспечивают надежность и долговечность встроенной арматуры для душа SCHELL.

## Арматура для душа в качестве настенного или встроенного решения

**Механическое**  
управление с помощью нажимной кнопки

Основные требования, предъявляемые к общественным душевым кабинам, – это экономия воды и надежность. И этим требованиям соответствует самозакрывающаяся арматура для душа SCHELL.



Встроенная арматура для душа  
**LINUS D-SC-T**

**Автоматическое**  
управление посредством сенсорной электроники

Превосходное решение для модернизации: пристенные душевые панели от SCHELL. Они убеждают отличным качеством, водосберегающей сенсорной электроникой, простой регулировкой температуры и привлекательным дизайном.



Настенная душевая панель  
**LINUS DP-C-T**

**Автоматическое**  
управление с помощью сенсорной панели

Интеллектуальный способ экономии воды: благодаря радиолокационной системе поток воды автоматически останавливается, покидая зону душа. Практично – легкоочищаемые и прочные поверхности.



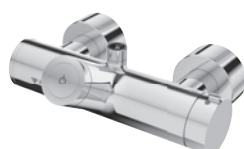
Встроенная арматура для душа  
**LINUS D-E-T ECO**

**Ручное**  
управление с помощью однорычажного смесителя

Для индивидуалистов: гибкая регулировка расхода воды и температуры надежных и прочных однорычажных смесителей для душа от SCHELL в соответствии с личными предпочтениями пользователя.



Встроенная арматура для душа  
**LINUS D-EH-M**



Настенная арматура для душа  
**VITUS VD-C-T**

## Чистое дело.

Решения для общественных, полупубличных и коммерческих санитарно-гигиенических помещений.



Системы смыва унитазов для наружного и скрытого монтажа



### Монтажные решения

Наши монтажные рамы предназначены как для сухого, так и для влажного способа монтажа (в том числе и в безбарьерном исполнении).

### Встроенные системы сливных бачков с инфракрасным управлением

Образцовая гигиеничность и чрезвычайная экономичность благодаря 3-литровому смыву: системы сливных бачков SCHELL с инфракрасным управлением. Переключение на ручной режим в случае сбоя в подаче электроэнергии.

### Встроенные системы сливных бачков с ручным управлением

Лучшие решения встроенных сливных бачков от SCHELL: водосберегающий 3-литровый смыв, износостойкие материалы, тщательная обработка и привлекательный дизайн панелей смыва.

### Встроенная арматура для смыва с картриджной технологией

Проверенная временем картриджная технология SC II, красивые панели смыва, компактные размеры и простая регулировка говорят в пользу встроенной арматуры для смыва от компании SCHELL.

### Настенная механическая арматура с картриджной технологией

Если ваша цель – оборудовать общественные, полупубличные или коммерческие санитарно-гигиенические помещения, наилучшим выбором является настенная арматура для смыва SCHELL.



Система электронного управления SCHELL **AMBITION E ECO** для сливных бачков скрытого монтажа



Дизайнерская панель смыва унитаза **AMBITION ECO**



Дизайнерская панель смыва унитаза **EDITION ECO**



Дизайнерская арматура для смыва унитаза **SCHELLLOMAT EDITION ECO**



Арматура для смыва унитаза **SCHELLLOMAT**



**Системы смыва писсуаров для наружного и скрытого монтажа**



**Монтажные решения**

Сухой или влажный способ монтажа – SCHELL предлагает подходящие монтажные рамы на все случаи жизни.

**Бесконтактное управление посредством инфракрасных датчиков**

Системы смыва писсуаров SCHELL наружного или скрытого монтажа с инфракрасным управлением гарантируют высочайший комфорт, техническую надежность и максимальную гигиену.

**Бесконтактное управление посредством сифонного датчика**

Аргументы в пользу данного решения, подходящего для всех керамических и стальных писсуаров: защита от вандализма, максимальная гигиена, надежное распознавание пользователей и простое программирование.

**Ручное управление посредством картриджной технологии**

Преимущества арматуры для смыва писсуаров SCHELL с картриджной технологией – высокая эксплуатационная надежность благодаря пластиковому картриджу с встроенным фильтром грубой очистки, износостойкие материалы и неподвластный времени дизайн.



Арматура для смыва писсуара с инфракрасным управлением **SCHELLTRONIC**



Дизайнерская арматура для смыва писсуара **SCHELLOMAT EDITION**



Система смыва писсуара **EDITION**



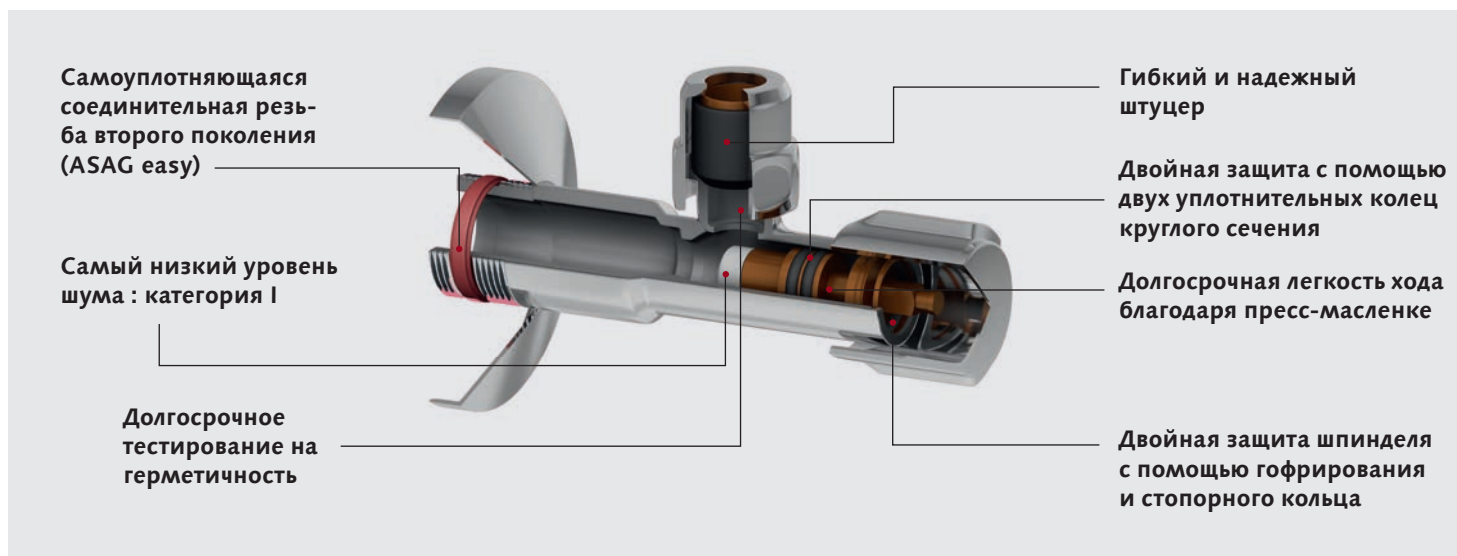
Система смыва писсуара **COMPACT LC**



Панель смыва писсуара **EDITION**

## Большая мощность на маленьком пространстве.

Запорно-регулирующая арматура от ведущего производителя Европы.



### Угловые вентили и комплектующие

#### Идеальное сочетание функциональности и дизайна.

Они являются вашими незаменимыми помощниками – угловые вентили регулируют баланс между количеством холодной и горячей воды, служат для блокировки подачи воды во время ремонтных работ и, не в последнюю очередь, помогают сэкономить до 40 % воды – без потери комфорта. Благодаря продуманной технологии, инновационным решениям, высокой надежности и широкому ассортименту угловых вентилях и комплектующих компания SCHELL уже многие годы занимает лидирующее положение на европейском рынке.

#### Угловые регулировочные вентили

В тех случаях, когда необходимо исполнить высокие требования шумового класса I, угловые регулировочные вентили от компании SCHELL представляют собой наилучшее решение.

#### Угловые вентили с фильтром

Будучи лидером на европейском рынке угловых вентилях, компания SCHELL предлагает широкий спектр самых разнообразных решений. Их объединяет отличное качество, проверенная временем техника и быстрый монтаж.



Угловой регулировочный вентиль COMFORT



Угловой регулировочный вентиль с фильтром



Угловой регулировочный вентиль со встроенным ограничителем потока воды COMFORT ECO



### Термостат под раковину

В учреждениях, где посредством ограничения температуры воды необходимо обеспечить защиту от ошпаривания (например, в школах, детских садах, больницах, домах престарелых), идеальным решением являются термостатические угловые вентили SCHELL.

### Дизайнерские угловые вентили

В последние годы значительно возросли требования к дизайну санитарно-гигиенических помещений. Поэтому компания SCHELL на основе проверенной временем техники разработала угловые вентили, отвечающие особым эстетическим требованиям.

### Сифоны

Сифон может быть больше, чем просто пробка, и это с успехом доказывает компания SCHELL своими высококачественными и простыми в установке сифонами.



Термостат под раковину



Дизайнерский угловой вентиль QUAD



Дизайнерский угловой вентиль WING



Дизайнерский сифон QUAD



Дизайнерский угловой вентиль PURIS

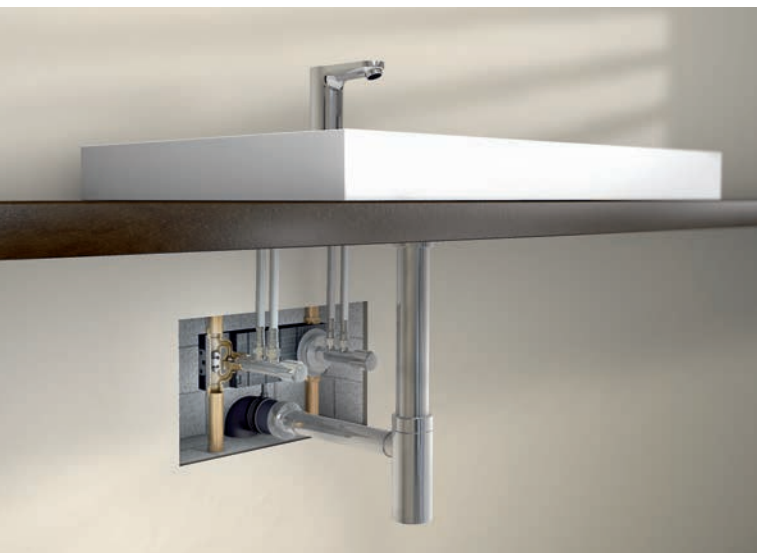


Дизайнерский угловой вентиль PINT

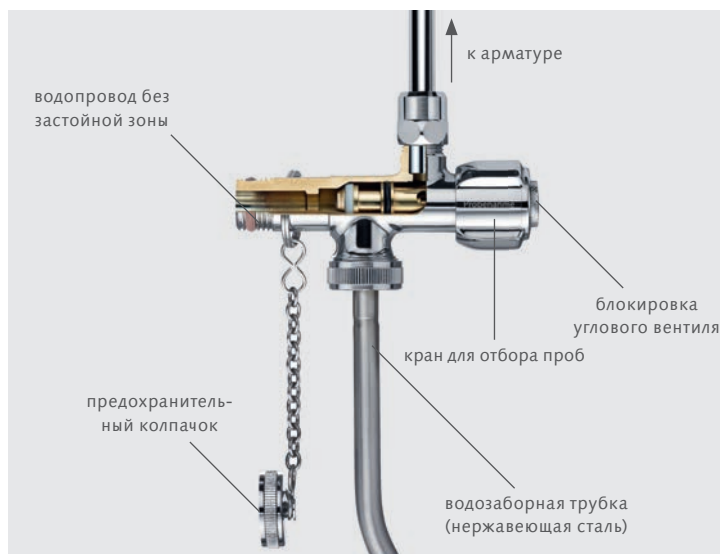


Дизайнерский сифон EDITION

## HyTwin и арматура для отбора проб: гаранты соблюдения Постановления о питьевой воде.



Система HyTwin с четырьмя компонентами.



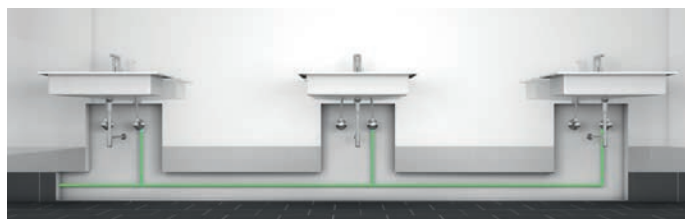
Угловой вентиль для отбора проб.

### Новая система HyTwin.

Для соблюдения требований к гигиене питьевого водоснабжения компании KEMPER и SCHELL разработали систему HyTwin. HyTwin – это новая система инсталляции, благодаря которой становится возможной постоянная циркуляция питьевой воды непосредственно до смесителя.

В случае если смеситель временно не используется, система HyTwin обеспечивает постоянный поток воды через водорозетку, угловой вентиль, соединительный трубопровод арматуру для холодной и горячей питьевой воды вплоть до водозаборной арматуры и вносит тем самым значительный вклад в соблюдение норм питьевой воде (TrinkwV 2001/2012).

### Прежняя инсталляция:



### НОВИНКА система HyTwin:



### Угловой вентиль для отбора проб.

Угловой вентиль для отбора проб Schell отвечает требованиям системного исследования в санитарно-гигиенических помещениях. Благодаря постоянному прохождению воды от углового вентиля к выпускной арматуре можно сделать вывод о качестве воды внутри питьевого водопровода (системное исследование). Угловой вентиль устанавливается под раковиной со стороны горячей и/или холодной воды. Отбор проб осуществляется через входящую в комплект поставки трубку из нержавеющей стали. После этого соединение можно надежно закрыть прилагающимся предохранительным колпачком. Внутри арматуры отсутствует застойная зона. Нагревание должно быть ограничено водозаборной трубкой, тем не менее прокладки арматуры расположены таким образом, что кратковременное повышение температуры не может привести к нанесению ущерба.

### Преимущества:

- Отсутствие застойной зоны
- Место отбора проб согласно стандарту DVGW TWIN 06
- Защита от непреднамеренного открытия
- Водозаборная трубка из нержавеющей стали

## Идеальные соединения.



### Арматура для подключения приборов

#### Краны

Сливные краны от компании SCHELL гарантируют простой слив воды и бесперебойное подсоединение шлангов. Для защиты от обратного всасывания многие арматуры оснащены встроенным клапаном обратного течения или – в качестве дополнительной гарантии – воздушным клапаном.

#### Комбинированный вентили

Для надежного снабжения бытовой техники водой компания SCHELL предлагает широкий ассортимент приборных вентилей. К числу основных преимуществ относится простая установка, самоуплотняющаяся соединительная резьба (ASAG easy), надежный клапан обратного течения, а также удобное управление.

#### Наружные вентили

Благодаря новой серии наружных вентилей POLAR II повреждения, вызванные морозом, остаются в прошлом. При каждом закрытии подверженный замерзанию участок арматуры автоматически опорожняется. От неправомерного слива воды защищает опциональная рукоятка SECUR или верхняя часть в виде торцевого ключа.

#### Вспомогательные вентили

Вспомогательные вентили используются в том случае, если необходимо подсоединить дополнительные приборы при отсутствии дополнительного подключения к водопроводу. Как и все вентили SCHELL, вспомогательные вентили изготовлены из латуни и оснащены клапаном обратного течения, а также воздушным клапаном.



Сливной вентиль COMFORT с пресс-масленкой



Комбинированный угловой вентиль с фильтром SCHELL



Морозостойкий наружный вентиль SCHELL POLAR II



Вспомогательный вентиль SCHELL COMFORT Для единичных точек отбора

## Надежная, современная, удобная.



### Газовая и отопительная арматура

#### Газовые шаровые краны Датчик потока газа

Превосходная регулировка и абсолютная безопасность. Газовые шаровые краны SCHELL обеспечивают простое и абсолютно безопасное обращение с газом. Шаровые краны для присоединения к газовой сети отличаются высокой предельной термической нагрузкой и наличием встроенного запорного устройства.

Надежный защитник вашего дома. Датчик потока газа обеспечивает защиту при эксплуатации или больших утечках и отвечает требованиям Технических правил газовой инсталляции 2008. Устанавливается перед и за регулятором давления газа.

#### Арматура для наполнения и опорожнения

В области отопительной техники данная арматура предлагает множество возможностей для применения. Ее помощью можно наполнить водой и опорожнить отопительные установки, отдельные линии трубопровода, а также отдельные радиаторы.

#### Резьбовые соединения для радиаторов

Компания SCHELL предлагает большой ассортимент резьбовых соединений для компактных и вентильных радиаторов. Арматура доступна в угловом и сквозном исполнении и предназначена для медных или стальных труб и систем инсталляции.



Шаровой кран для присоединения к газовой сети, сквозное исполнение



Датчик потока газа



Шаровой кран F + E с рычажной рукояткой



Двойной соединительный кран



## У нас многое крутится вокруг сенсорной арматуры. И все крутится вокруг вас.



Разнообразная, интересная, профессиональная подготовка: повышение квалификации в учебном центре SCHELL.



Наши семинары дают теоретические и практические знания.

### **Интенсивное сотрудничество с производственными и торговыми фирмами, архитекторами, проектировщиками и застройщиками.**

В последнее время значительно возросли требования к санитарно-гигиеническим помещениям – а также технические возможности. Именно поэтому для нас важно оказывать поддержку всем, кто занимается проектированием и установкой арматуры в санитарно-гигиенических помещениях: производственным и торговым фирмам, архитекторам, проектировщикам и застройщикам.

### **Круглые сутки к вашим услугам: наша внешняя, внутренняя и клиентская служба.**

Наша внешняя, внутренняя и клиентская служба окажет вам поддержку по любым вопросам, касающимся сантехнической арматуры. Быстро, компетентно и профессионально. Мы также предлагаем интенсивное техническое и торговое консультирование, пособия по проектированию, инструктаж на месте установки, сервисное обслуживание в случае предъявления рекламаций и дефектов, вызванных неправильным обращением с изделиями, а также обширную маркетинговую поддержку. Кроме того, в вашем распоряжении находится техническая документация и информационные материалы – в печатном виде или в режиме онлайн на сайте [www.schell.eu](http://www.schell.eu). Мы с удовольствием принимаем участие в выставках, корпоративных выставках и днях открытых дверей наших партнеров.

### **Семинары с большой практической ценностью.**

Какие продукты лучше всего подходят для выполнения требуемых задач? Какие из них экономически эффективны? Какова нормативно-правовая база для их использования? Какие аргументы и вспомогательные средства имеются для целенаправленной продажи высококачественных санитарно-технических технологий и продуктов? Это лишь малая часть вопросов, ответы на которые вы получите на наших семинарах. Благодаря сочетанию хорошо представленной теории и наглядной практики вы быстро и надежно можете претворить полученные знания в жизнь. Для этого мы располагаем учебным центром площадью 350 м<sup>2</sup>, оснащенным самым современным оборудованием для проведения презентаций. Таким образом, мы имеем идеальные условия для того, чтобы сделать вас еще более успешными.

**Вы делаете ставку на сильный бренд.  
Мы тоже. Уже более 80 лет.**



Брошюры, инструкции и руководства по монтажу: в вашем распоряжении практические пособия и информационные материалы.

**SCHELL – технология производства арматуры «Made in Opre».**

Как при реализации нового строительства, так и при проведении модернизации санитарно-гигиенических помещений самое важное – это вера в эффективность участвующих в них людей и компаний. Оправдывают ли продукты свои обещания? Можно ли на них положиться? Всегда ли на переднем плане находятся желания клиента? Это лишь некоторые важные вопросы, которыми задавался еще основатель фирмы Хуберт Шелл, сумевший за 80 лет превратить маленькую и надежную фирму в успешный международный бренд.

Наша первоочередная задача – сделать бренд SCHELL узнаваемым для вас. С помощью выставок, торговых точек, информационных материалов или интернета, но самое главное – с помощью наших сотрудников.



От профессионалов для профессионалов: благодаря нашим выставочным стендам вы всегда в курсе дела.



**Отличная презентация –** с помощью средств поддержки продаж компании SCHELL в торговых точках.



## SCHELL – везде, где архитекторы, проектировщики и сантехники делают ставку на бескомпромиссное качество.

При оснащении санитарно-гигиенических помещений крупные и именитые предприятия со всего мира доверяют компании SCHELL. Ведь мы способны удовлетворить высочайшие требования к качеству и дизайну изделий. Арматура SCHELL также эффективно используется при проведении ремонтных работ. Здесь мы приведем некоторые примеры:

- 1 Музей «Ritter Sport», Вальденбух
- 2 Торговый центр «Schloss-Arkaden», Брауншвейг
- 3 Центр отдыха и бассейн, Шорндорф
- 4 Туристические суда «Köln-Düsseldorfer, Deutsche Rheinschiffahrt AG»
- 5 Гостиница «Sheraton Carlton», Нюрнберг
- 6 Стадион «Славия», Прага
- 7 Комплекс «Бурдж-Халифа», Дубай
- 8 Акционерное общество «Volkswagen AG», Дрезден

SCHELL GmbH & Co. KG  
Armaturentechnologie  
Raiffeisenstraße 31  
57462 Olpe  
Germany  
Тел. +49 2761 892-0  
Факс +49 2761 892-199  
info@schell.eu  
www.schell.eu

