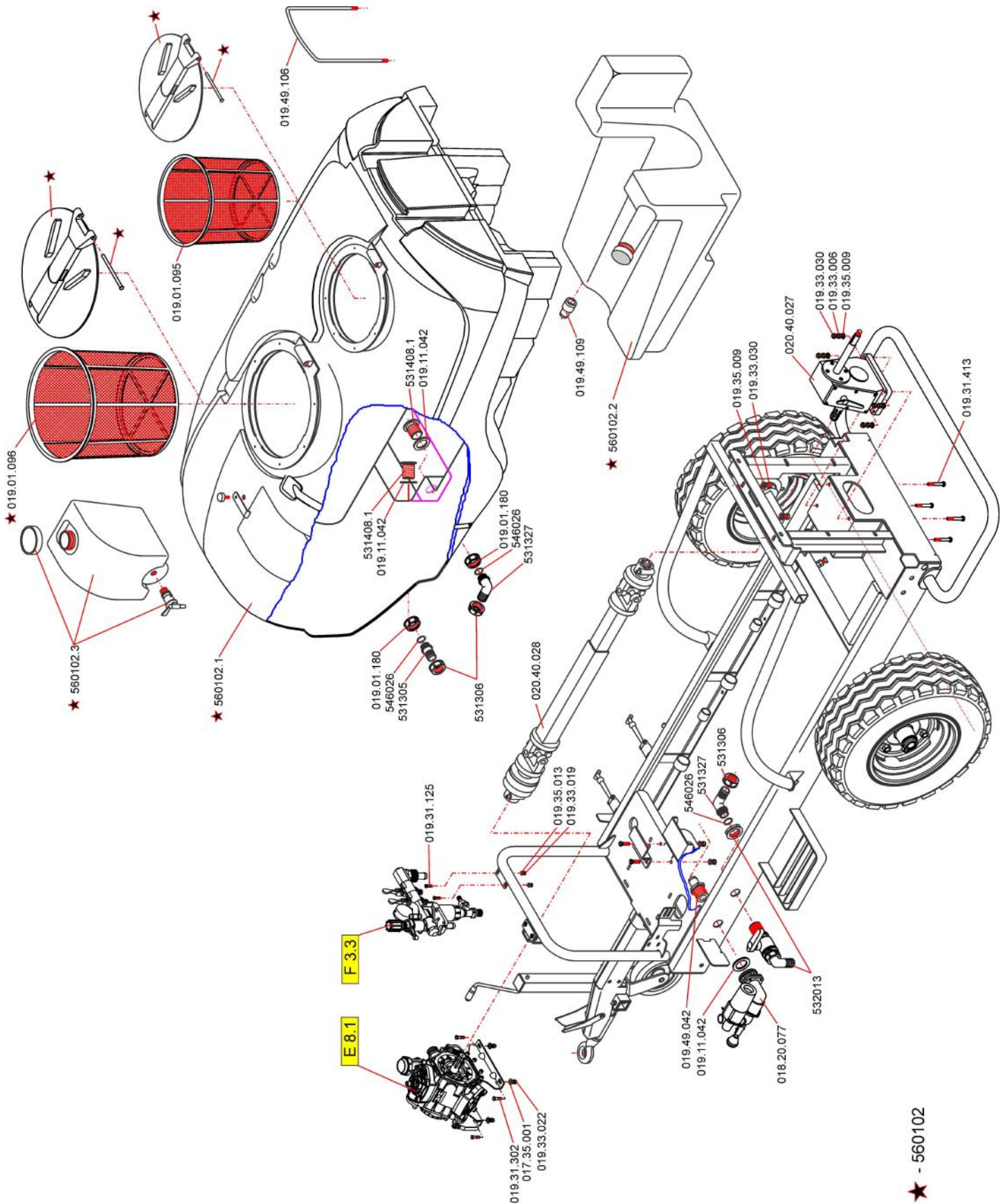
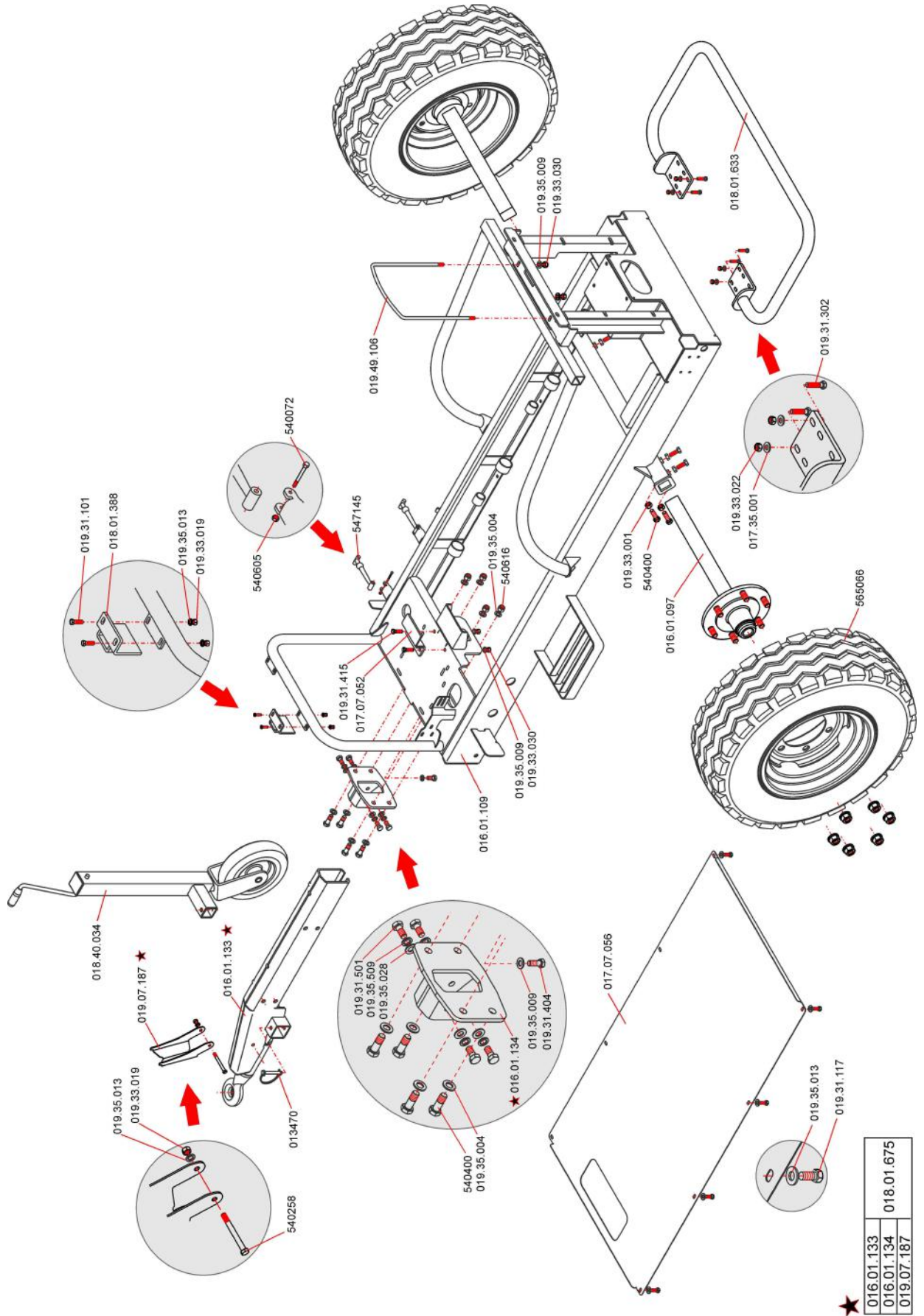


*** - AGP 1500 EN/ENU

SLO	PRŠILNIK AGP 600 EN, 1000 EN in 1500 EN	ENG	MISTBLOWER AGP 600 EN, 1000 EN and 1500 EN	18.10.2012
HR	RASPRŠIVAČ AGP 600 EN, 1000 EN i 1500 EN	GER	SPRÜHGERÄTE AGP 600 EN, 1000 EN und 1500 EN	D 9.1.3



SLO	PRŠILNIK AGP 1000 PE	ENG	MISTBLOWER AGP 1000 PE	25.9.2012
HR	RASPRŠIVAČ AGP 1000 PE	GER	SPRÜHGERÄTE AGP 1000 PE	D 10.1.1



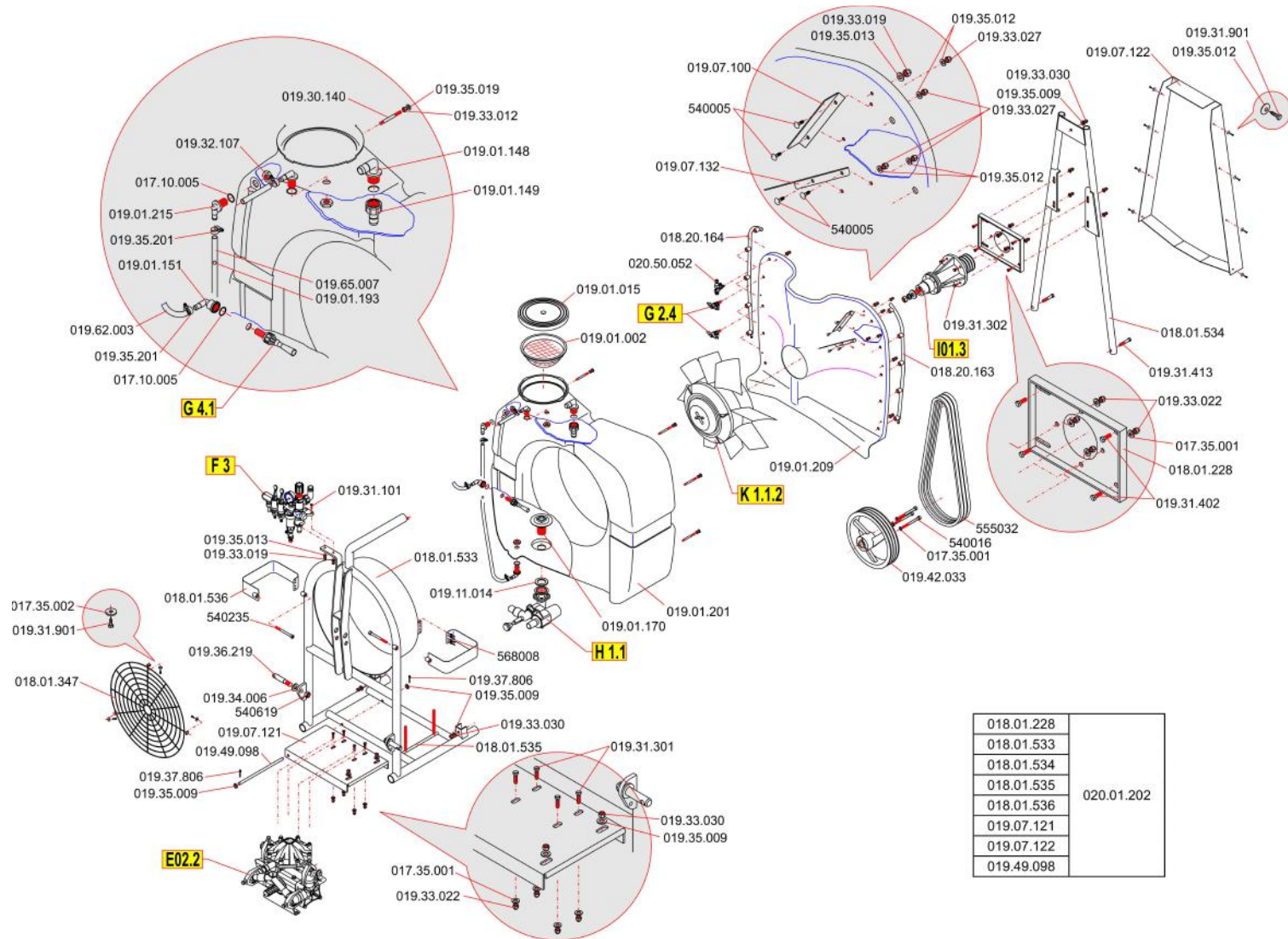
SLO	PRŠILNIK AGP 1000 PE	ENG	MISTBLOWER AGP 1000 PE	25.9.2012
HR	RASPRŠIVAČ AGP 1000 PE	GER	SPRÜHGERÄTE AGP 1000 PE	D 10.1.2

**PRŠILNIK AGP 100 TN
RASPRŠIVAČ AGP 100 TN
MISTBLOWER AGP 100 TN
SPRÜHGERÄTE AGP 100 TN**

D04.1-000

Rev.	Date
	17.9.2013

Date	→	2012		←	Date
Serial No.	→			←	Serial No.



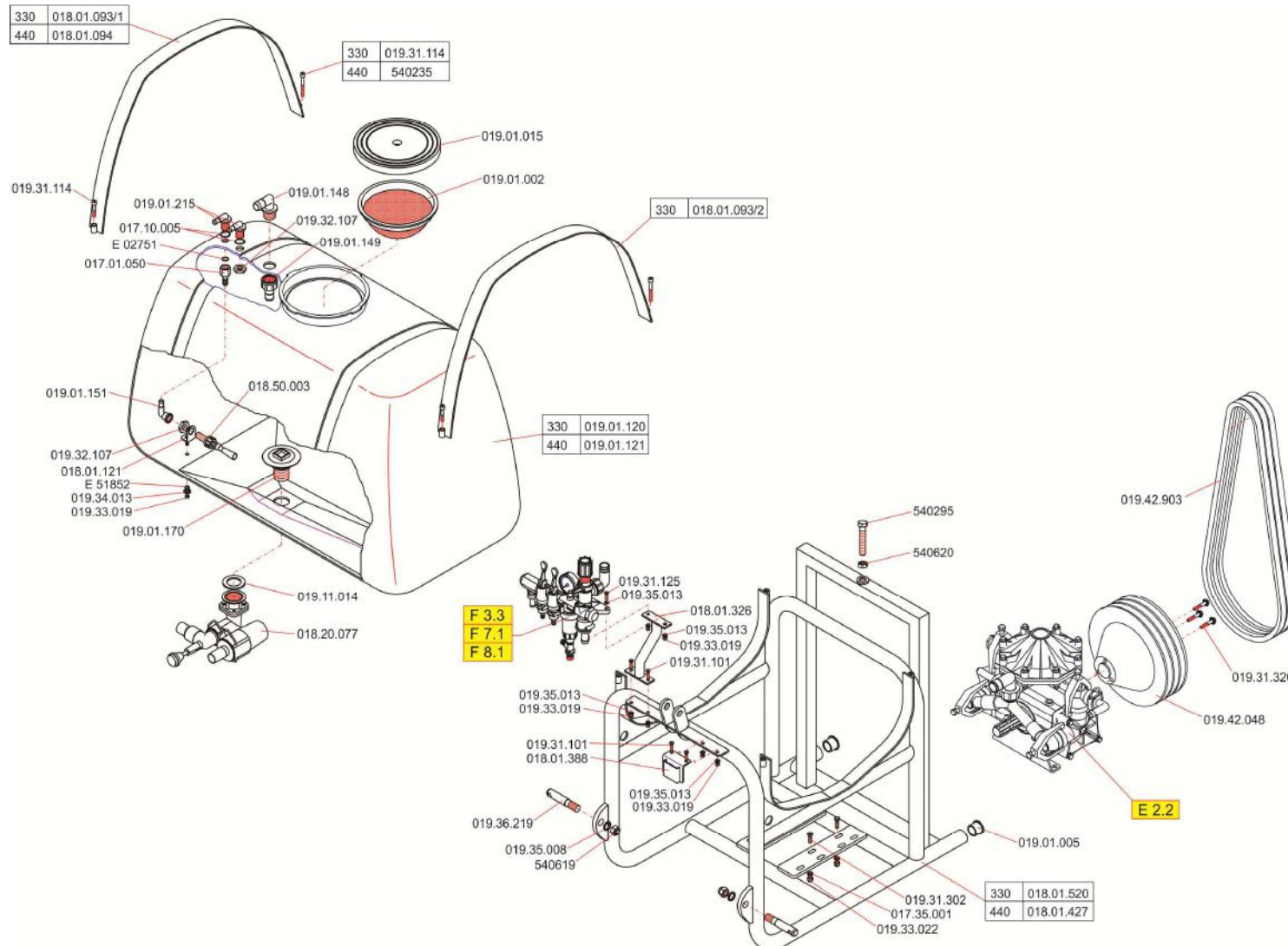
018.01.228	
018.01.533	
018.01.534	
018.01.535	
018.01.536	020.01.202
019.07.121	
019.07.122	
019.49.098	

**PRŠILNIK AGP 330/440
RASPRŠIVAČ AGP 330/440
MISTBLOWER AGP 330/440
SPRÜHGERÄTE AGP 330/440**

D05.3-001

Rev.	Date
	9.1.2015

Date	→	25.1.2013		←	Date
Serial No.	→			←	Serial No.



**PRŠILNIK AGP 2000 EN
RASPRŠIVAČ AGP 2000 EN
MISTBLOWER AGP 2000 EN
SPRÜHGERÄTE AGP 2000 EN**

D08.1-001

Rev. Date

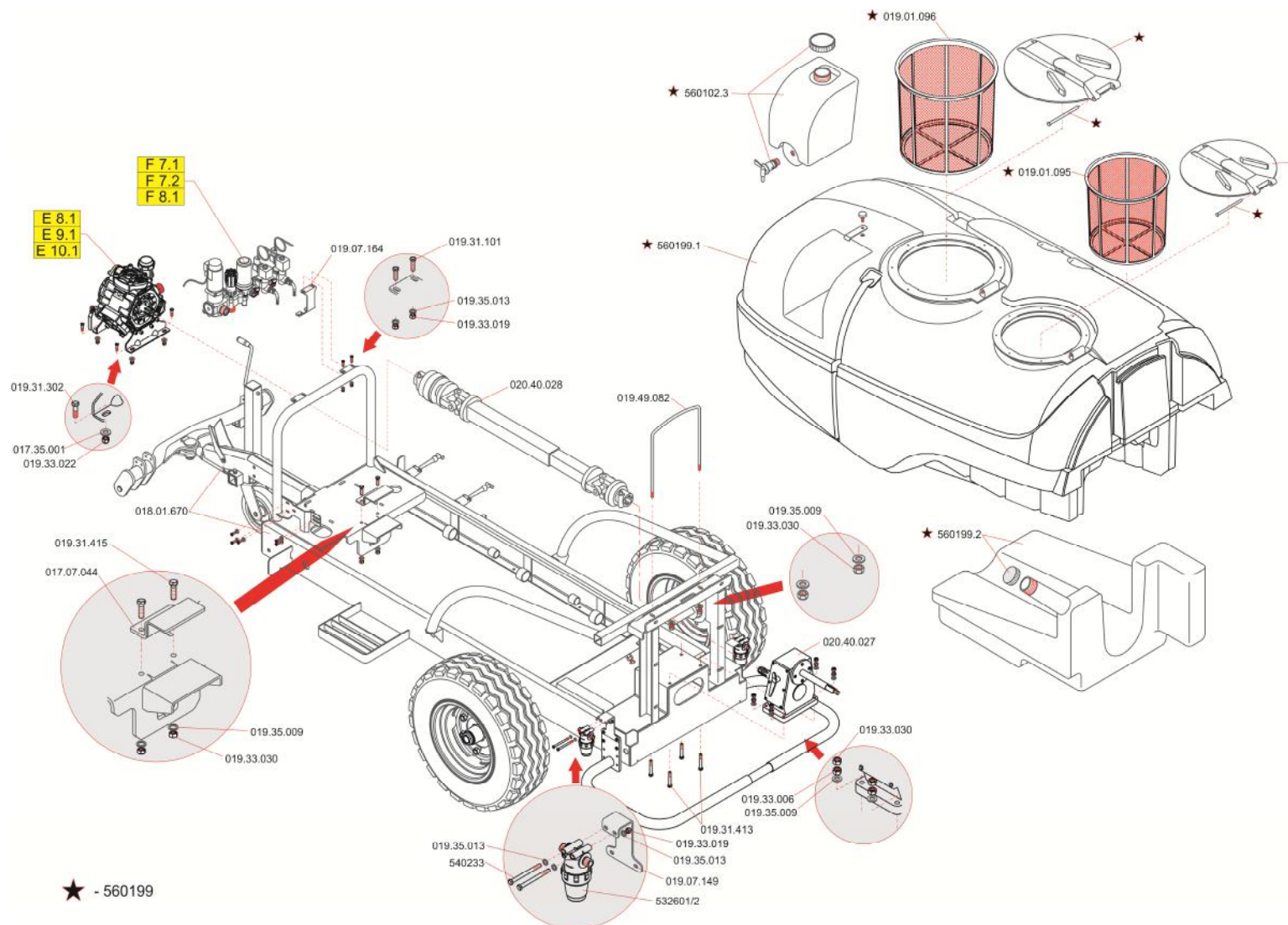
14.5.2014

Date → 25.1.2013

← Date

Serial No. →

← Serial No.



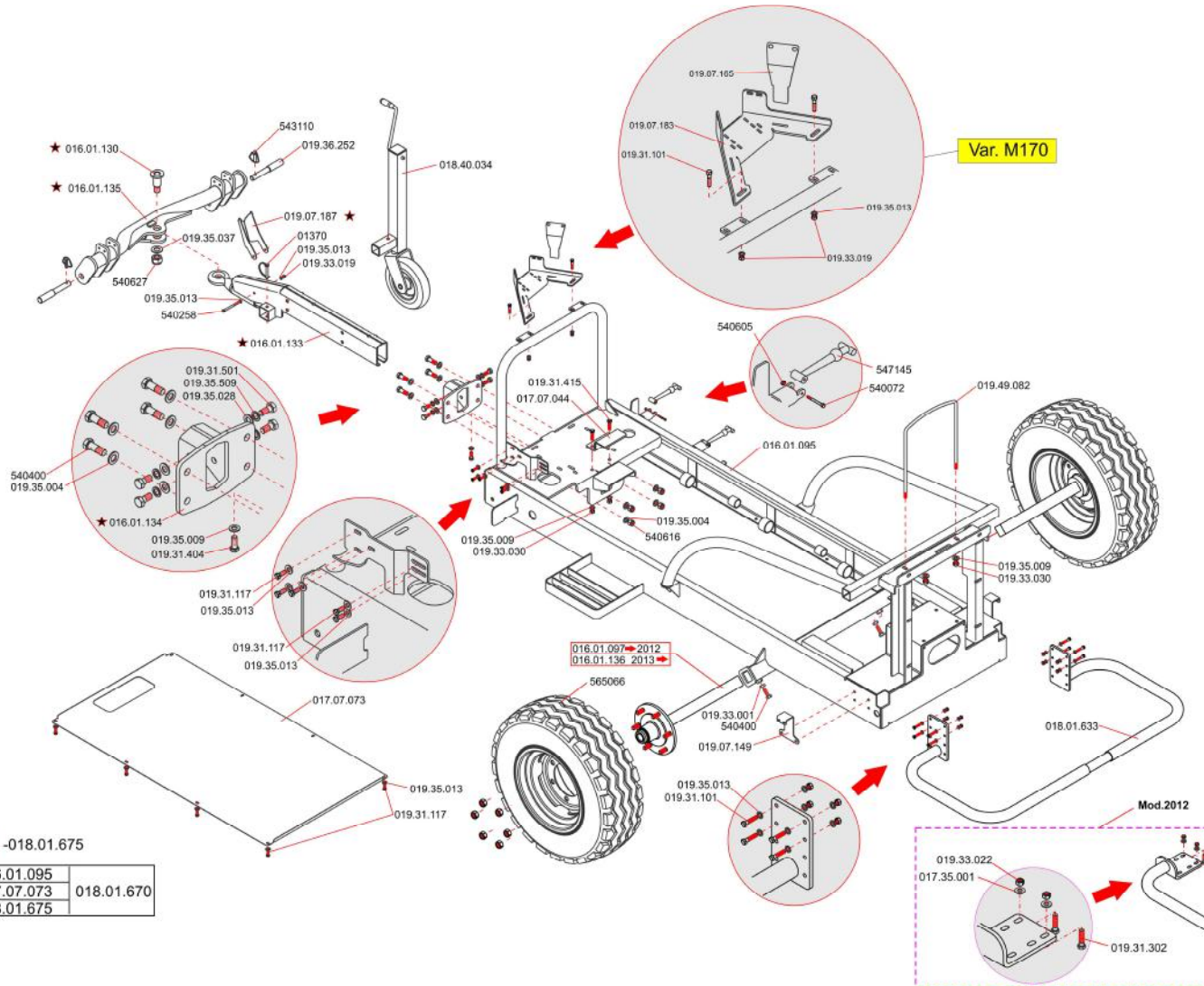
★ - 560199

**PRŠILNIK AGP 2000 EN
RASPRŠIVAČ AGP 2000 EN
MISTBLOWER AGP 2000 EN
SPRÜHGERÄTE AGP 2000 EN**

D08.1-002

Rev.	Date
	14.5.2014

Date	→	←	Date
Serial No.	→	←	Serial No.

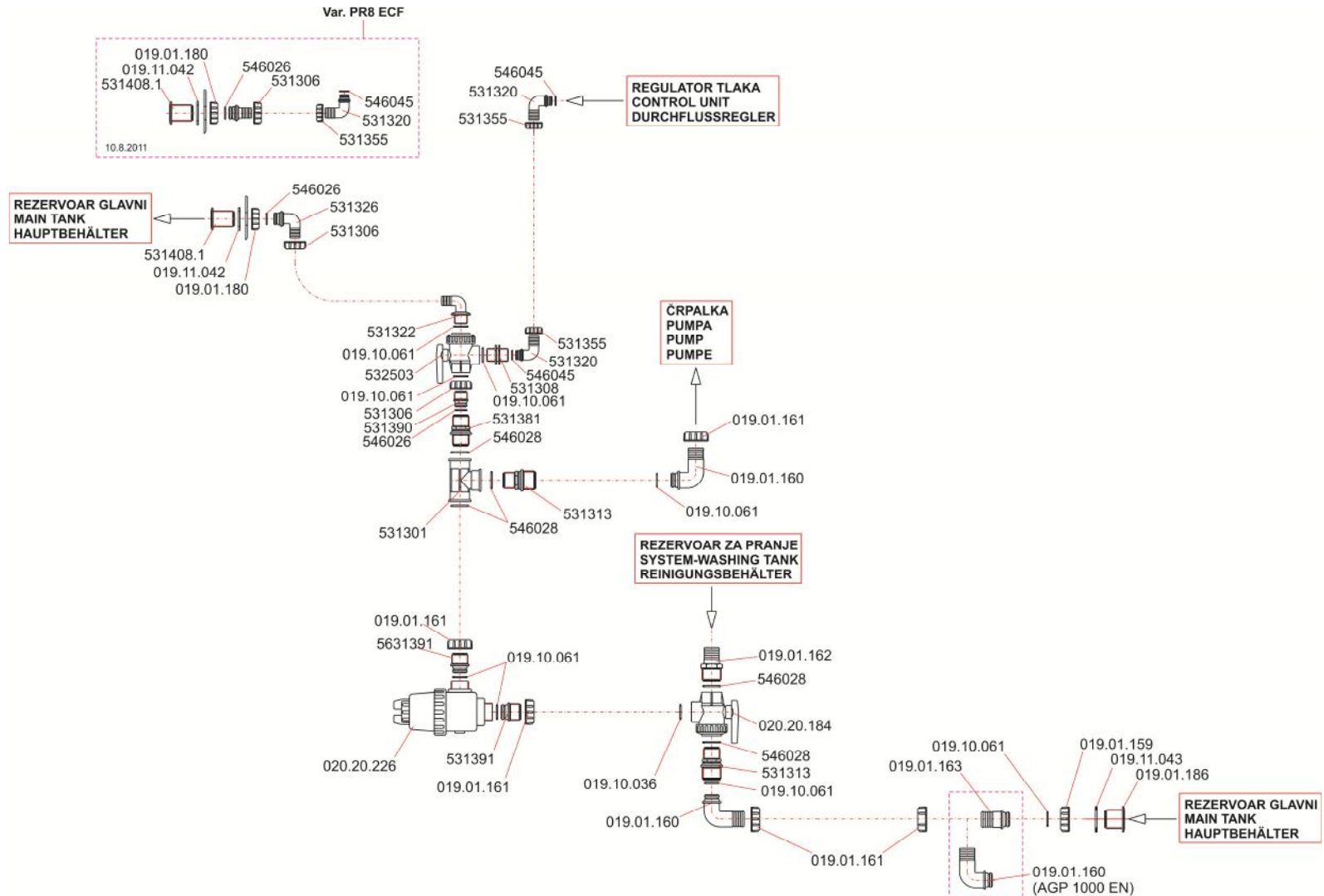


VEZALNA SHEMA AGP 600 EN - 2000 EN
SHEMA POVEZIVANJA AGP 600 EN - 2000 EN
CONNECTION PLAN AGP 600 EN - 2000 EN
ZUSAMMENHANGSCHEMA AGP 600 EN - 2000 EN

D08.1-003

Rev.	Date
	6.6.2014

Date	→	10.8.2011		←	Date
Serial No.	→			←	Serial No.

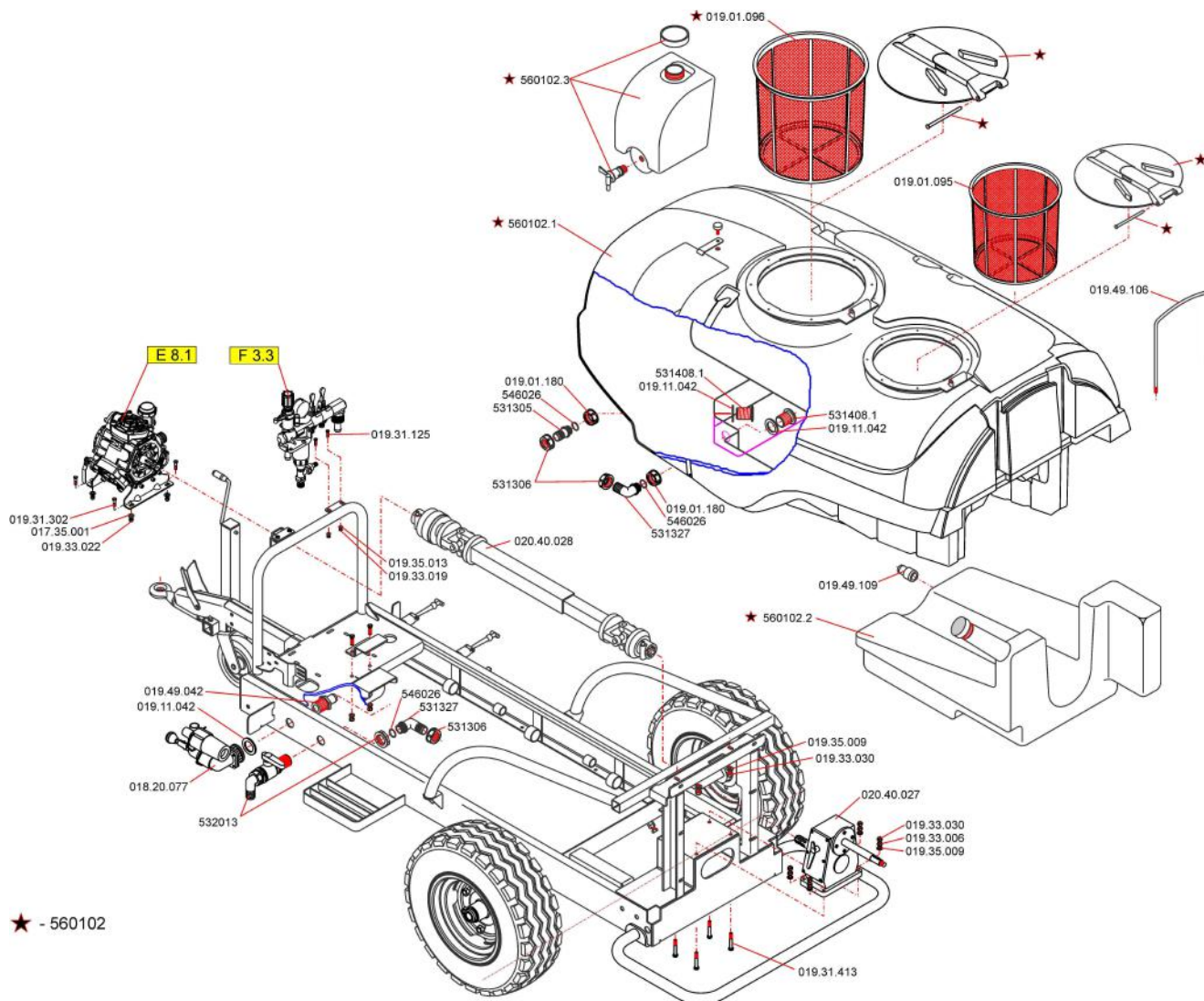


**PRŠILNIK AGP 1000 PE
RASPRŠIVAČ AGP 1000 PE
MISTBLOWER AGP 1000 PE
SPRÜHGERÄTE AGP 1000 PE**

D10.1-001

Rev.	Date
	22.4.2014

Date	→ 25.1.2013	←	Date
Serial No.	→	←	Serial No.

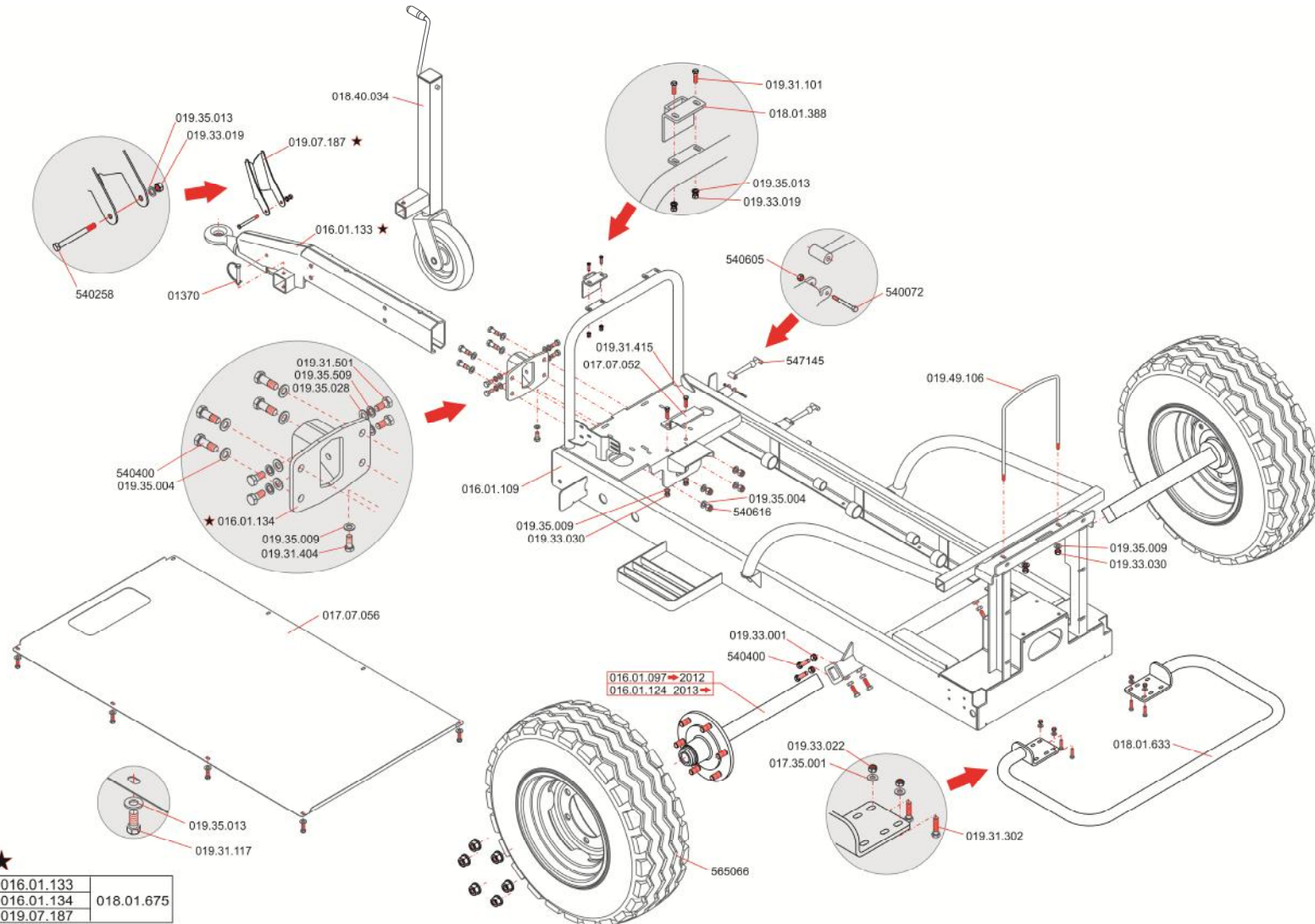


**PRŠILNIK AGP 1000 PE
RASPRŠIVAČ AGP 1000 PE
MISTBLOWER AGP 1000 PE
SPRÜHGERÄTE AGP 1000 PE**

D10.1-002

Rev.	Date
	14.5.2014

Date	→ 25.1.2013	←	Date
Serial No.	→	←	Serial No.



★	016.01.133	018.01.675
	016.01.134	
	019.07.187	

PRŠILNIK
 model 2015

PRŠILNIK AGP 1000 PE - M170 - PA930-825
 RASPRŠIVAČ AGP 1000 PE - M170 - PA930-825
 MISTBLOWER AGP 1000 PE - M170 - PA930-825
 SPRÜHGERÄTE AGP 1000 PE - M170 - PA930-825

D10.1-004

Rev.	Date
0-01WC	20.1.2015

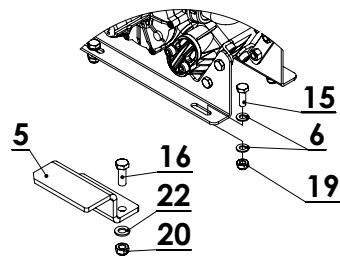
Date → 2015

← Date

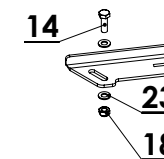
Serial No. → _

← Serial No.

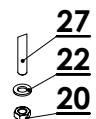
DETAIL D



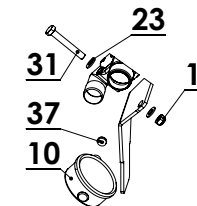
DETAIL F



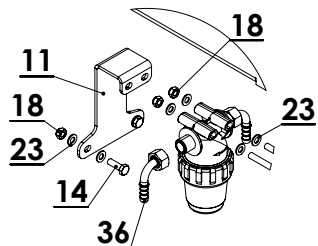
DETAIL C



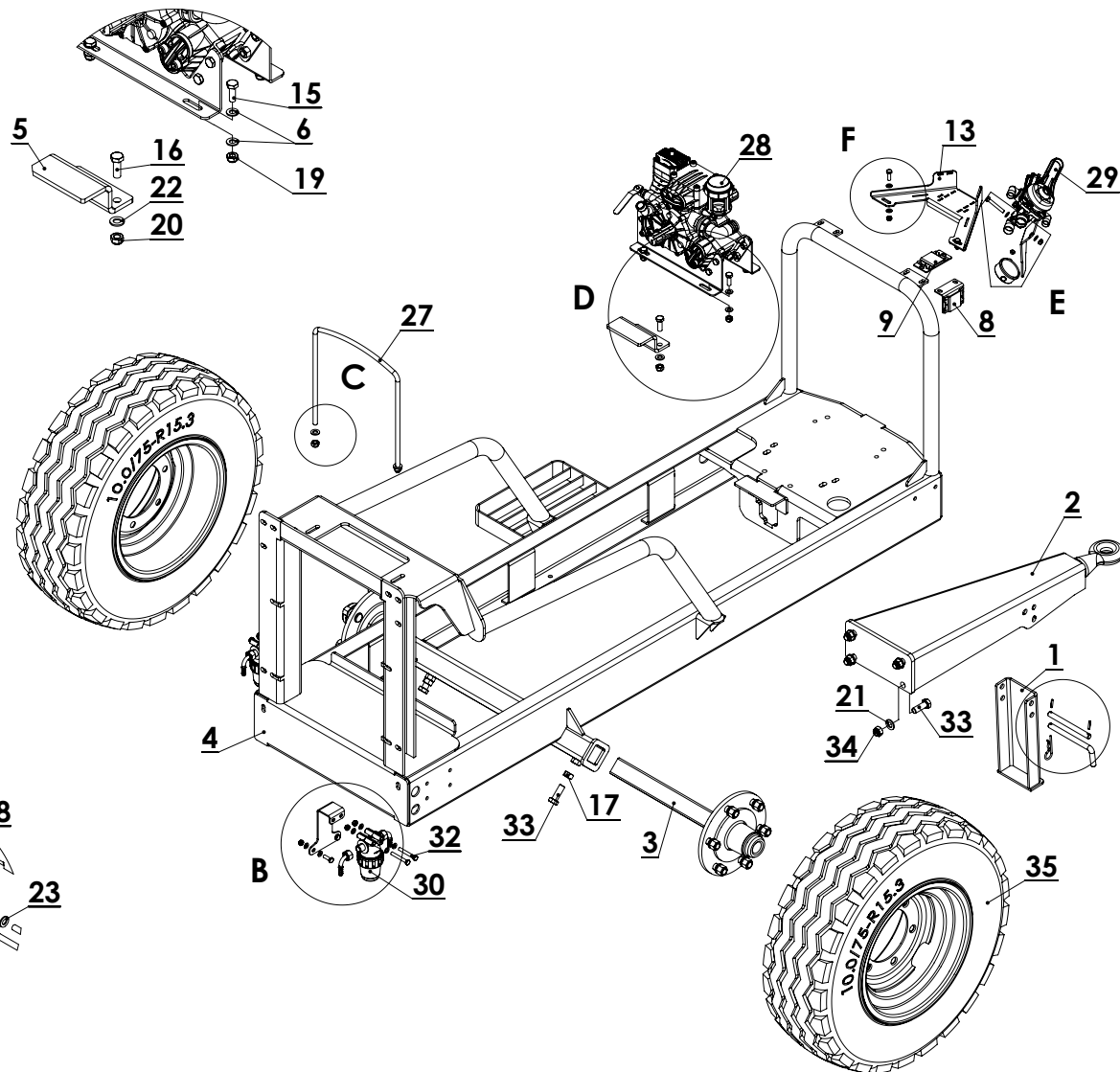
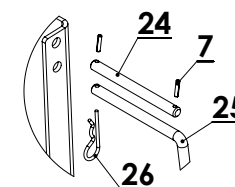
DETAIL E



DETAIL B



DETAIL A



PRŠILNIK model 2015	PRŠILNIK AGP 1000 PE - M170 - PA930-825 RASPRŠIVAČ AGP 1000 PE - M170 - PA930-825 MISTBLOWER AGP 1000 PE - M170 - PA930-825 SPRÜHGERÄTE AGP 1000 PE - M170 - PA930-825	D10.1-004		Rev.	Date
				-	-
		Date → 2015	← Date		
		Serial No. → -	← Serial No.		

Poz.	Kataloška št.	Naziv	Unit	QTY.
1	016.01.072	NOGA OPORNA		1
2	016.01.075	PRIKLOP AGP/AGS		1
3	016.01.124	POLOS 50/6-18-160-205 L=440		2
4	016.01.144	PODVOZJE AGP 1000 EN/PE		1
5	017.07.052	Profil pritrdilni		1
6	017.35.001	Podložka 10,5 (Zn) DIN 125		8
7	017.37.614	ZATIC VZMETNI 5x24(Ni) DIN 1481		2
8	018.01.388	NOSILEC KOTNI -DALJ.REGULACIJA		1
9	018.01.389	NOSILEC RAVNI -DALJ.REGULA		1
10	018.20.116	MANOMETER GLIC. fi 63/0-20-25-30		1
11	019.07.149	NOSILEC DOD.FILTRA R 1/2"		2
12	019.07.165	NOSILEC REGULATORJA M170		1
13	019.07.183	OPORA CEVI		1
14	019.31.101	Vijak M8x25 (8.8 Zn) DIN 933		6
15	019.31.302	Vijak M10x30 (8.8 Zn) DIN 933		4
16	019.31.407	Vijak M12x35 (8.8 Zn) DIN 933		2
17	019.33.001	Matica M16 (8.8 Zn) DIN 934		8
18	019.33.019	Matica M8 (8.8 Zn) DIN 985		12
19	019.33.022	Matica M10 (8.8 Zn) DIN 985		4
20	019.33.030	Matica M12 (8.8 Zn) DIN 985		4
21	019.35.004	Podložka 17 (Zn) DIN 125		4
22	019.35.009	Podložka 13 (Zn) DIN 125		4
23	019.35.013	Podložka 8,4 (Zn) DIN 125		24
24	019.36.263	SORNIK 14 x 158		1
25	019.36.264	SORNIK ZATIČNI 14 x 154,5		1
26	019.36.319	ZATIK R fi4 DIN 11024(BN915)		1
27	019.49.106	Spona pritrdilna M12x322		1
28	020.30.062	ČRPALKA PA 930 (19/40)		1
29	220530	REGULATOR TLAKA M 170 -kpl.		1
30	532601/2	FILTER TLAČNI R 1/2 "-80 MESH		2
31	540231	Vijak M8x55 (8.8 Zn) DIN 931		2
32	540257	Vijak M8x60 (8.8 Zn) DIN 933		4
33	540400	Vijak M16x45 (8.8 Zn) DIN 933		12
34	540616	Matica M16 (8.8 Zn) DIN 985		4
35	565066	KOLO 10.0/75-15.3/8PR-KPL.-6 lukenj ET-0		2
36	568180	KOLENO fi 10 Z MATICO R 1/2"		4
37	E 13955	TESNILO MANOMETRA		1

AGP 300-400 K

PRŠILNIK AGP 300-400 K S ŠKR. GAR. 8M
RASPRŠIVAČ AGP 300-400 K SA GAR. ZA PRSKANJE 8M
MISTBLOWER AGP 300-400 K WITH BOOM 8M
SPRÜHGERÄTE AGP 300-400 K MIT GESTÄNGE 8M

D11.1-000

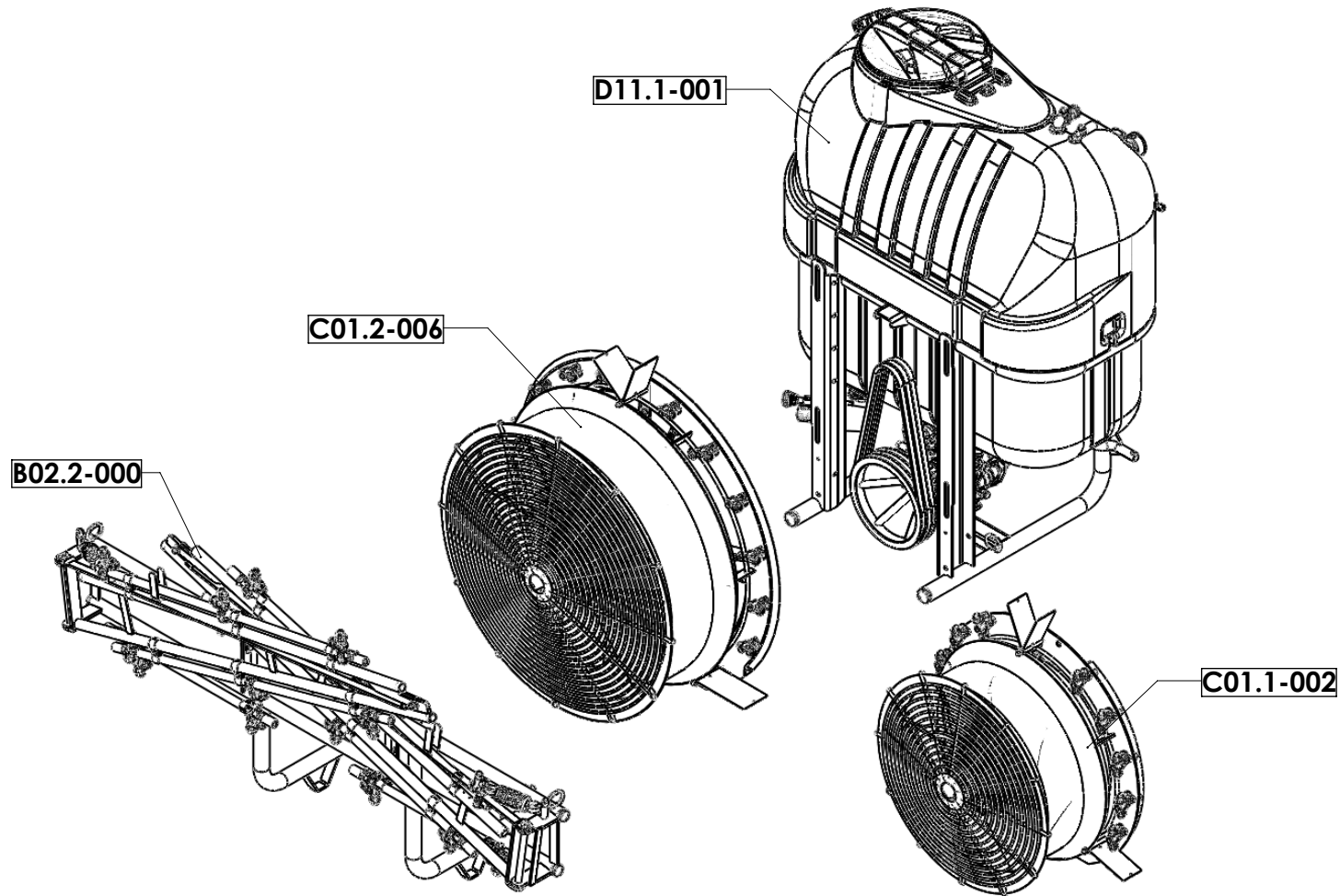
Rev.	Date
0-01WC	25.3.2014
0-02	2.4.2014

Date — 2014

— Date

Serial No. — _

— Serial No.



AGP 300/400 K

PRŠILNIK AGP 300/400 K
RASPRŠIVAČ AGP 300/400 K
MISTBLOWER AGP 300/400 K
SPRÜHGERÄTE AGP 300/400 K

D11.1-001

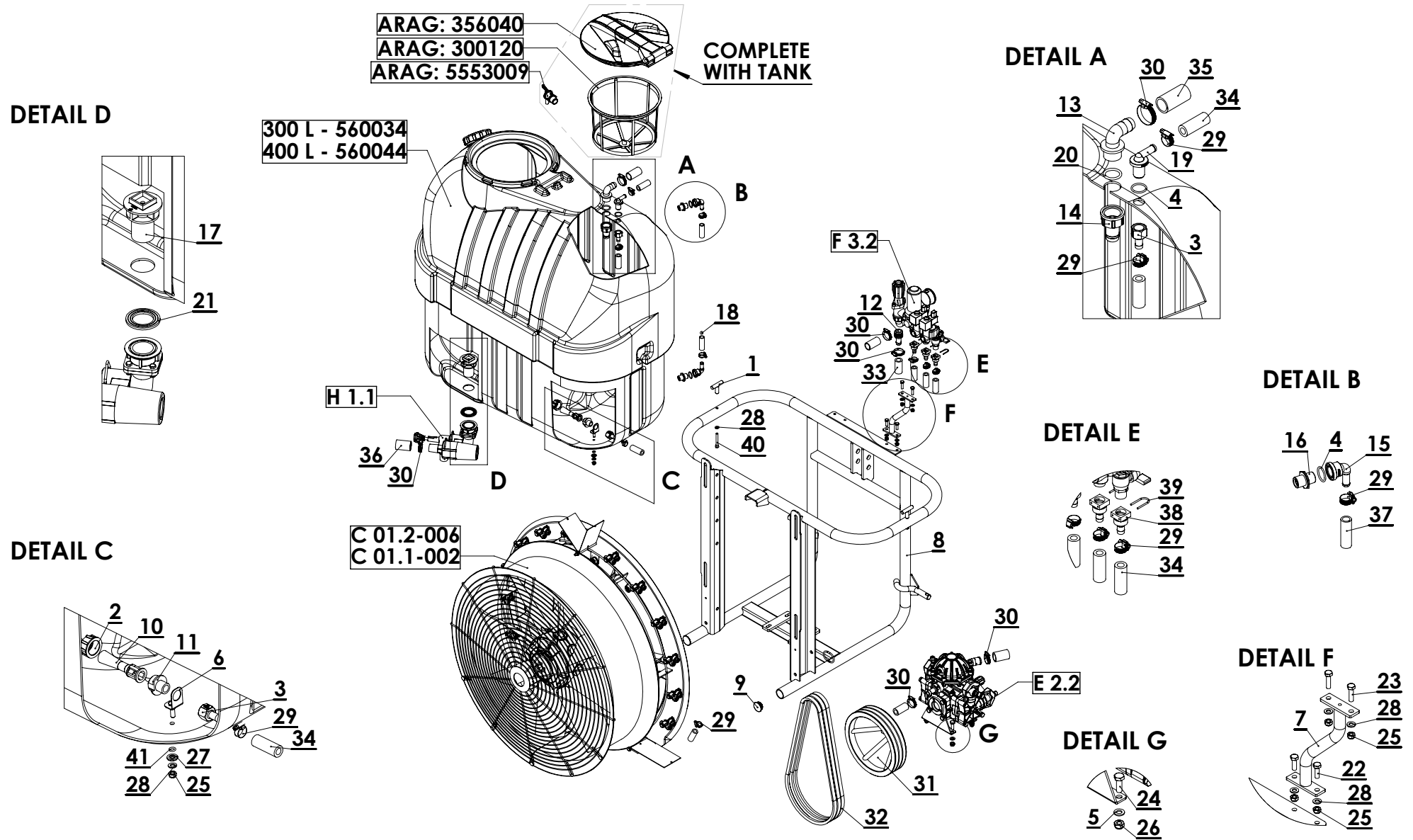
Rev.	Date
0-03	18.4.2014
0-04	30.4.2014

Date — 2014

— Date

Serial No. —

— Serial No.



AGP 300/400 K

PRŠILNIK AGP 300/400 K
RASPRŠIVAČ AGP 300/400 K
MISTBLOWER AGP 300/400 K
SPRÜHGERÄTE AGP 300/400 K

D11.1-001

Rev.	Date
0-03	18.4.2014
0-04	30.4.2014

Date — 2014

← Date

Serial No. — _

← Serial No.

Poz.	Kataloška št.	Naziv	Unit	QTY.
1	016.01.140	KOS T 14/M8 x 33		2
2	017.01.004	MATICA M30x1,5		1
3	017.01.050	NASTAVEK ZA CEV R1/2"-fi14		2
4	017.10.005	TESNILO "O" fi24,5x2,7 (DTM 70 Sh)		3
5	017.35.001	Podložka 10,5 (Zn) DIN 125		4
6	018.01.121	NOSILEC MEŠALNE ŠOBE-DOLGI		1
7	018.01.326	NOSILEC REGULATORJA-MONT (PR1,PR6)		1
8	018.01.708	OGRODJE AGP 300/400 K		1
9	019.01.005	ČEP fi 5_4" PVC		2
10	019.01.048	USTJE MEŠALNE ŠOBE		1
11	019.01.049	TELO MEŠALNE ŠOBE		1
12	019.01.050	USTNIK fi19/fi30		1
13	019.01.148	KOLENO fi 25 R 1" Z		1
14	019.01.149	NASTAVEK fi 25-R 1" N		1
15	019.01.151	KOLENO fi13-R 1/2" -N		2
16	019.01.157	DVOVIJAČNIK R 1/2"		2
17	019.01.170	NASTAVEK PROTIVRTINČNI R 5/4"		1
18	019.01.193	KROGLICA fi 12		1
19	019.01.215	KOLENO fi13-R 1/2" -Z		1
20	019.10.016	TESNILO "O" fi35xfi27x4		1
21	019.11.014	TESNILO fi 64 / fi 40 x 4		1
22	019.31.101	Vijak M8x25 (8.8 Zn) DIN 933		2
23	019.31.125	Vijak M8x30 (8.8 Zn) DIN 933		2
24	019.31.302	Vijak M10x30 (8.8 Zn) DIN 933		4
25	019.33.019	Matica M8 (8.8 Zn) DIN 985		5
26	019.33.022	Matica M10 (8.8 Zn) DIN 985		4
27	019.34.013	PODLOŽKA NOSILCA MEŠ. ŠOBE fi 20		1
28	019.35.013	Podložka 8,4 (Zn) DIN 125		7
29	019.35.201	OBJEMKA fi12-fi22		10
30	019.35.202	OBJEMKA fi25-fi40		6
31	019.42.048	JERMENICA fi292/3xSPB		1
32	019.42.901	JERMEN KL. 17 x 1420 Li - VEKTOVEL		3
33	019.62.002	CEV GUMI fi19x6		1
34	019.62.003	CEV PLAST. fi13x23		4
35	019.65.001	CEV PVC ARMIRANA fi25x32		1

AGP 300/400 K

**PRŠILNIK AGP 300/400 K
RASPRŠIVAČ AGP 300/400 K
MISTBLOWER AGP 300/400 K
SPRÜHGERÄTE AGP 300/400 K**

D11.1-001

Rev.	Date
0-03	18.4.2014
0-04	30.4.2014

Date — **2014**

— Date

Serial No. — _

— Serial No.

Poz.	Kataloška št.	Naziv	Unit	QTY.
36	019.65.002	CEV PVC ARMIRANA fi30x39		1
37	019.65.007	CEV PVC ARMIRANA fi14x20		2
38	93-03-0080	USTNIK PRIKLJUČNI fi 13		3
39	93-03-0085	SPONA U 2,5 x 17,5		3
40	540243	Vijak M8x60 (8.8 Zn) DIN 912		2
41	E 51852	TESNILO "O" fi13xfi8x2,5 TINEX		1

KPL. ZA VLEKO

PRIKLOP ZA VLEKO PRŠILNIKA
KPL. ZA VUČU RASPRŠIVAČA
CPL. FOR TRAILED MIST BLOWER
CPL. ZUM ZIEHEN SPRÜHGERÄTE

D12.1-000

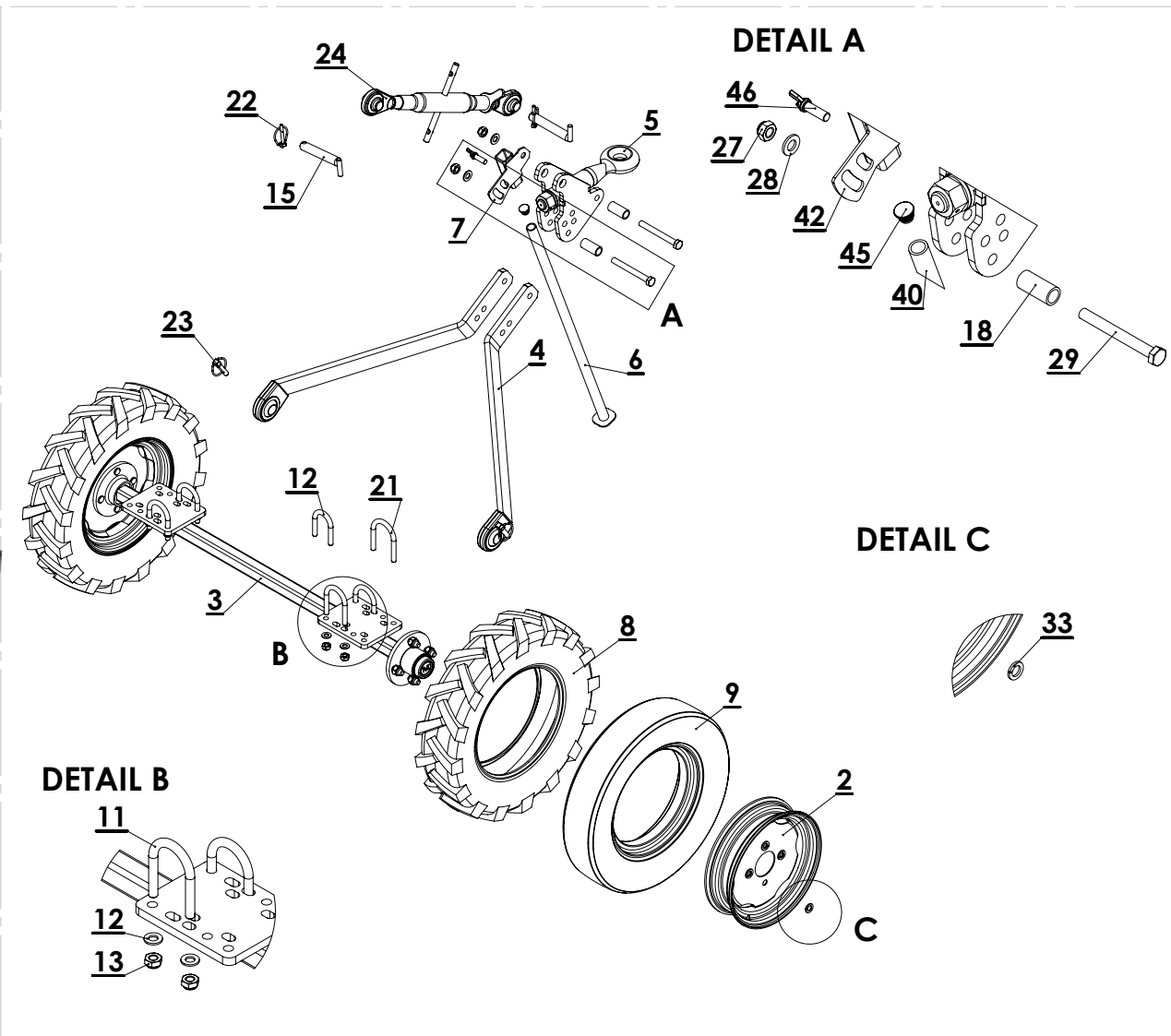
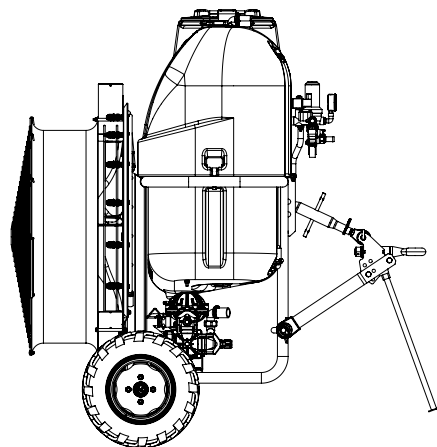
Rev.	Date
0-01WC	15.7.2014
0-02	26.11.2014

Date 2014

Date

Serial No.

Serial No.



AGP100
AGP 200 in 200 U
AGP 200 EN in 200 ENU
AGP 250 TN
AGP 300 PE in 400 PE
AGP 300 K in 400 K
AGP 100 TN, 250 TN, 400 TN
AGS 330 in 440

KPL. ZA VLEKO

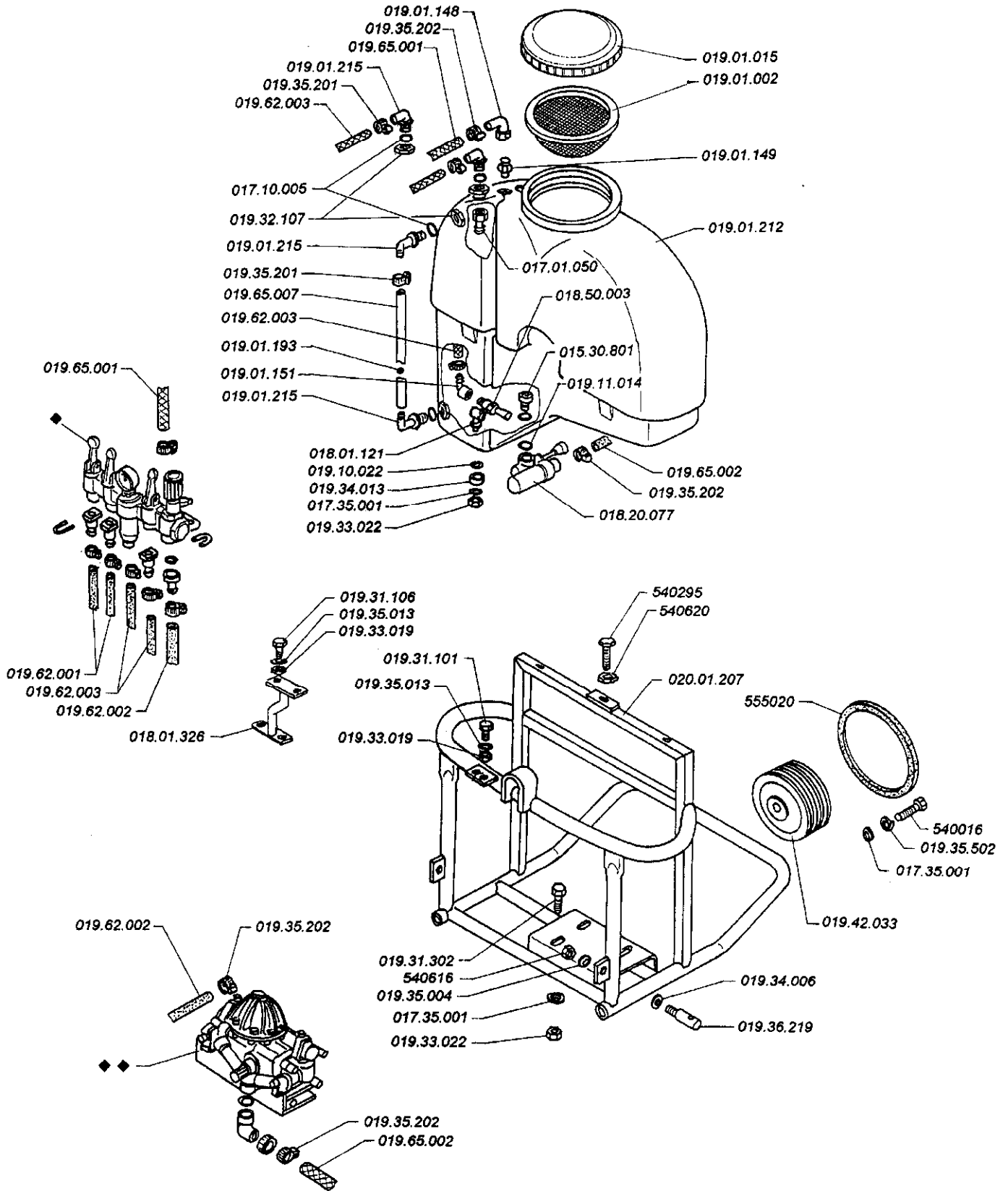
**PRIKLOP ZA VLEKO PRŠILNIKA
KPL. ZA VUČU RASPRŠIVAČA
CPL. FOR TRAILED MIST BLOWER
CPL. ZUM ZIEHEN SPRÜHGERÄTE**

D12.1-000

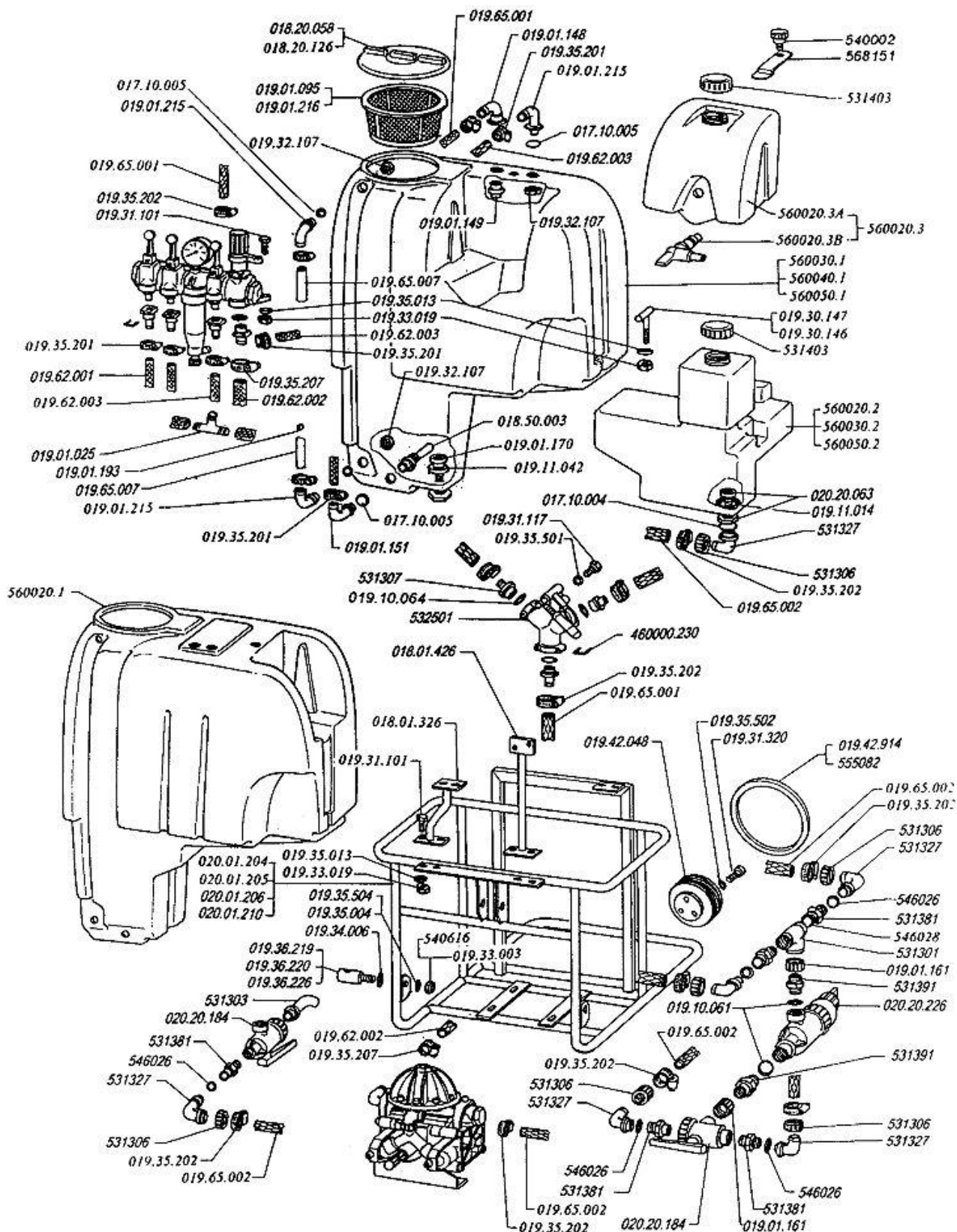
Rev.	Date
0-01WC	15.7.2014
0-02	26.11.2014

Date	← 2014 _	→	Date
Serial No.	← _	→	Serial No.

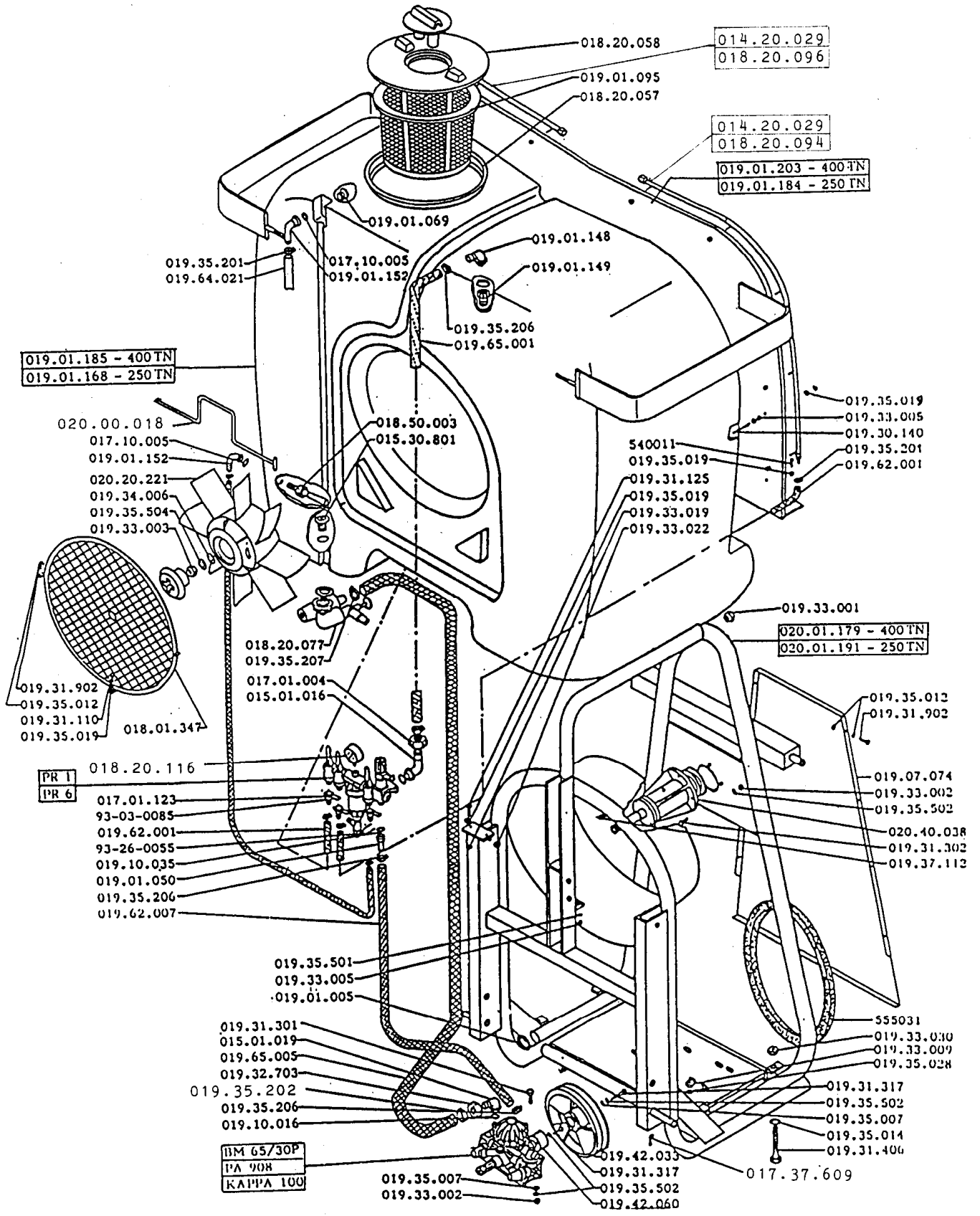
Poz.	Kataloška št.	Naziv	Unit	AGP 200 200 EN	AGP 250TN 300PE 300K 400K AGS 330 440 AGP 100TN 250TN 400 TN	AGP 300 EN
1	017.35.001	Podložka 10,5 (Zn) DIN 125		8	8	8
2	018.01.098	PLATIŠČE 10"		1	1	1
3	018.01.766	OS 30/4-12-58-98/L=900 kpl.		1	1	1
4	018.01.767	ROČICA VLEČNA		2	2	2
5	018.01.768	PRIKLOP VLEČNI 1 kat.		1	1	1
6	018.01.783	NOGA OPORE		1	1	1
7	018.01.784	NOSILEC NOGE		1	1	1
8	019.19.014	GUMA 10" 4.00 x 10 TP		2	2	2
9	019.19.015	ZRAČNICA 4.00 x 10		2	2	2
10	019.33.022	Matica M10 (8.8 Zn) DIN 985		8	8	8
11	019.33.030	Matica M12 (8.8 Zn) DIN 985		2	2	2
12	019.35.009	Podložka 13 (Zn) DIN 125		2	2	2
13	019.35.506	Podložka vzmetna 12 (Zn)_DIN 127 A		8	8	8
14	019.47.067	PUŠA 1/2" x 45 - DISTANČNA		2	2	2
15	209050	ŠORNIK fi19		2	2	2
16	531123	ČEP fi 22-0,8-3 PVC		1	1	1
17	540090	Vijak M12x110 (8.8 Zn) DIN 931		2	2	2
18	540355	VIJAK M10x 30 DIN 316 KRILNI		1	1	1
19	542102	OBJEMKA CEVNA 38NW25 M10		4	-	-
20	542103	OBJEMKA CEVNA 46NW32 M10		-	4	-
21	542104	OBJEMKA CEVNA 52NW40 M10		-	-	4
22	543106	ZATIK VAROVALNI 6 AMA (00100)		2	2	2
23	543110	ZATIK VAROVALNI 10 AMA (00104)		2	2	2
24	579007	DROG CENTRALNI L=400 1.KAT.		1	1	1



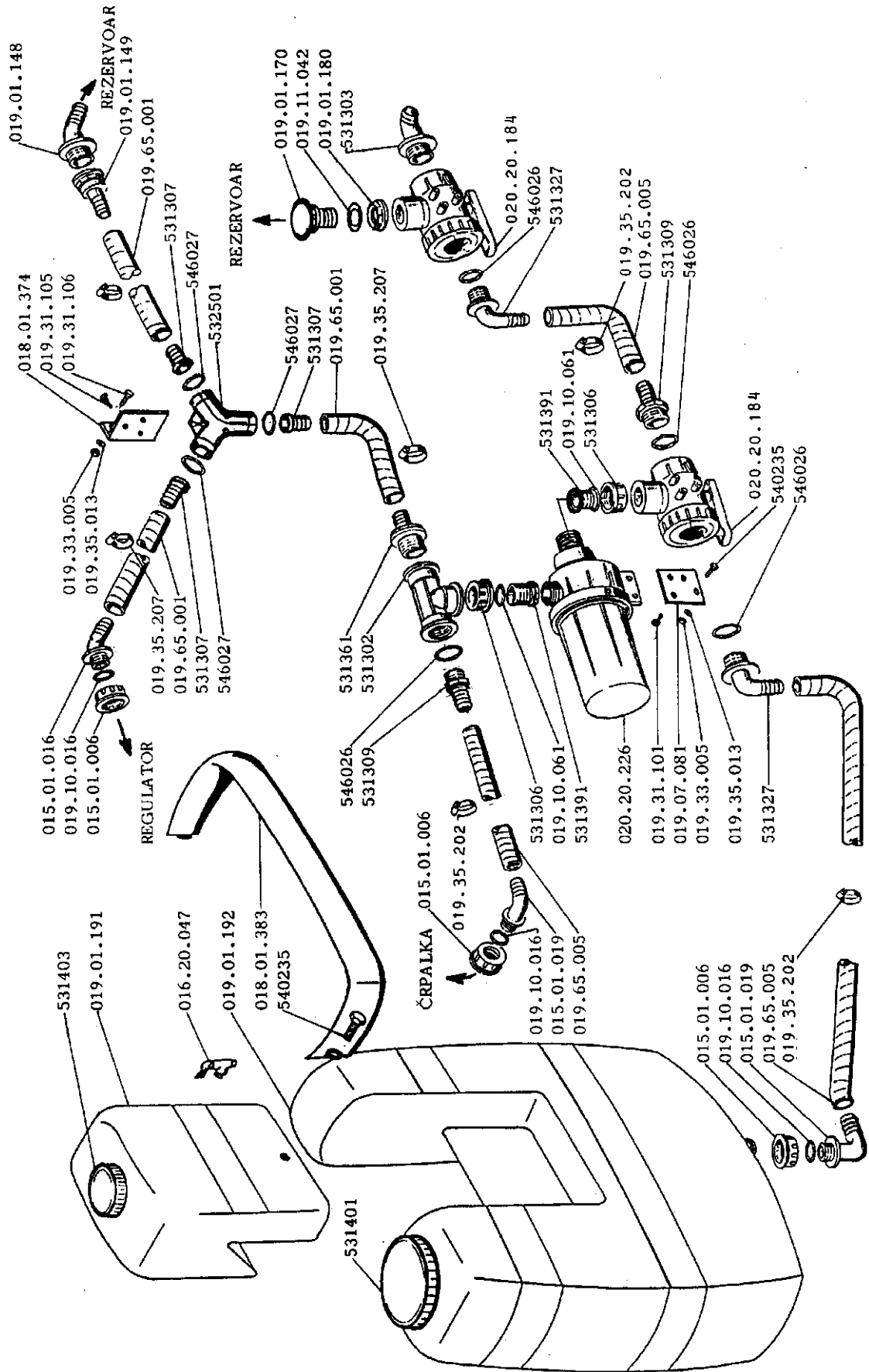
SLO	PRŠILNIK AGP 100	ENG	MISTBLOWER AGP 100	15.5.2009
HR	RASPRŠIVAČ AGP 100	GER	SPRÜHGERÄT AGP 100	D 1.1



SLO	PRŠILNIK AGP 200, 300, 400, 500 EN	ENG	MISTBLOWER AGP 200, 300, 400, 500 EN	15.5.2009
HR	RASPRŠIVAČ AGP 200, 300, 400, 500 EN	GER	SPRÜHGERÄTE AGP 200, 300, 400, 500 EN	D2.1



SLO	PRŠILNIK AGP 250 TN ,400 TN	ENG	MISTBLOWER AGP 250 TN ,400 TN	13.9.1996
HR	RASPRŠIVAČ AGP 250 TN ,400 TN	GER	SPRÜHGERÄTE AGP 250 TN ,400 TN	D 3.1.1



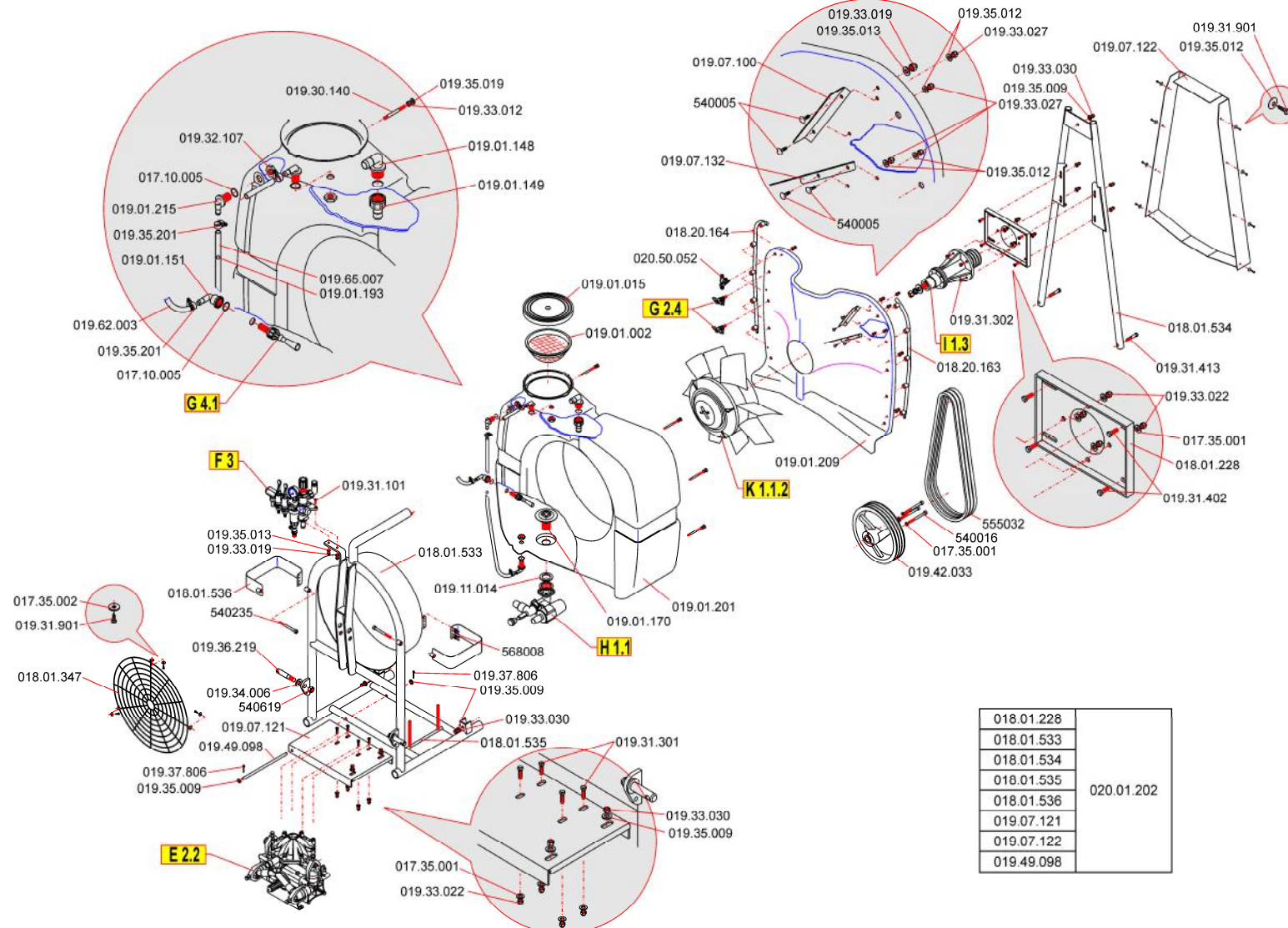
SLO	KOMPLET REZERVOARJEV ZA ČIŠČENJE AGP 250 TEN, 400 TEN	ENG	COMPLETE OF CLEAN WATER TANKS AGP 250 TEN, 400 TEN	20.1.1998
HR	KOMPLET REZERVOARA ZA ČIŠČENJE AGP 250 TEN, 400 TEN	GER	BEHÄLTNER FÜR DAS REINE WASSER AGP 250 TEN, 400 TEN	D 3.1.2

PRŠILNIK AGP 100 TN
RASPRŠIVAČ AGP 100 TN
MISTBLOWER AGP 100 TN
SPRÜHGERÄTE AGP 100 TN

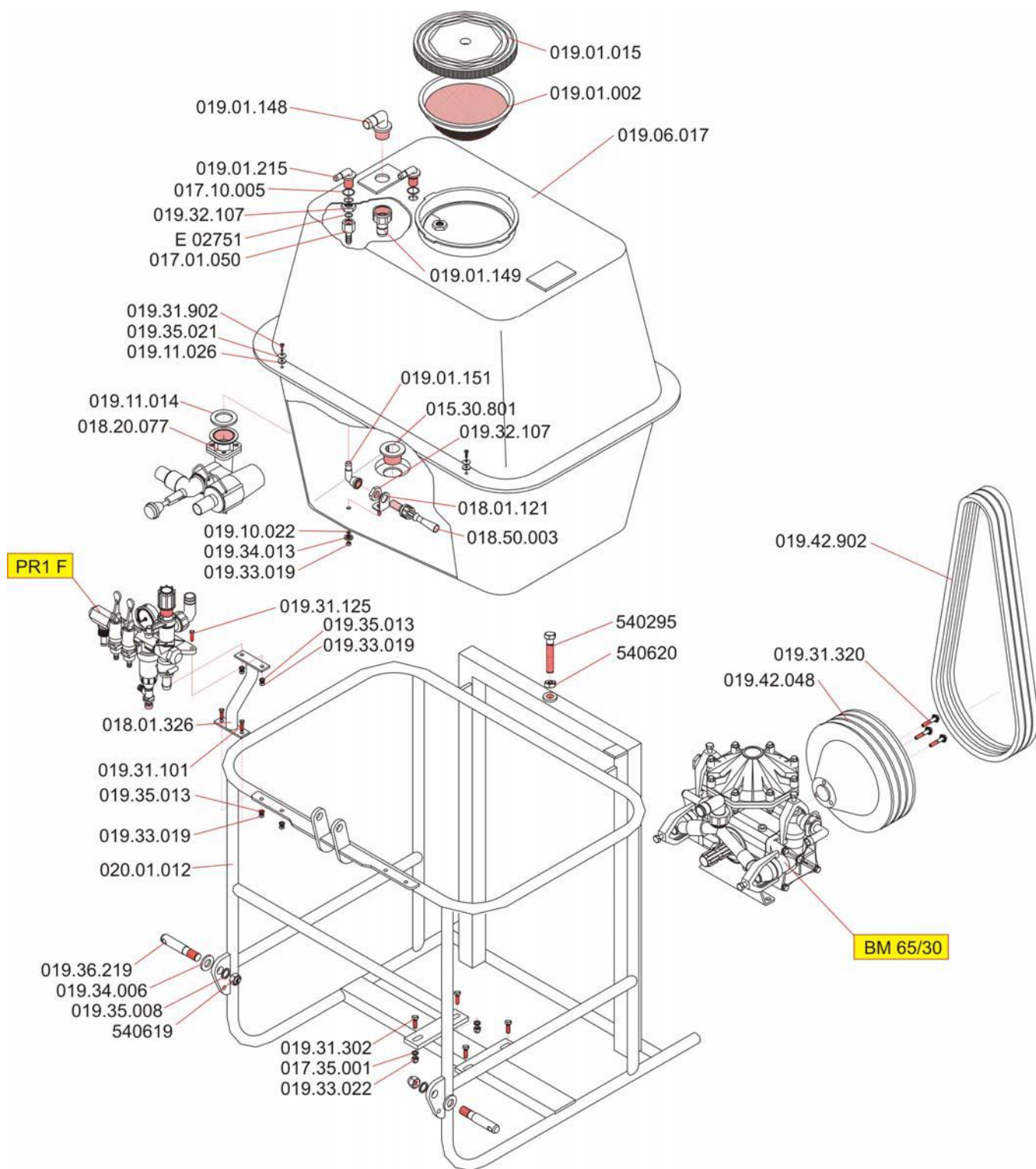
D 4.1

Rev.	Date
	17.9.2013

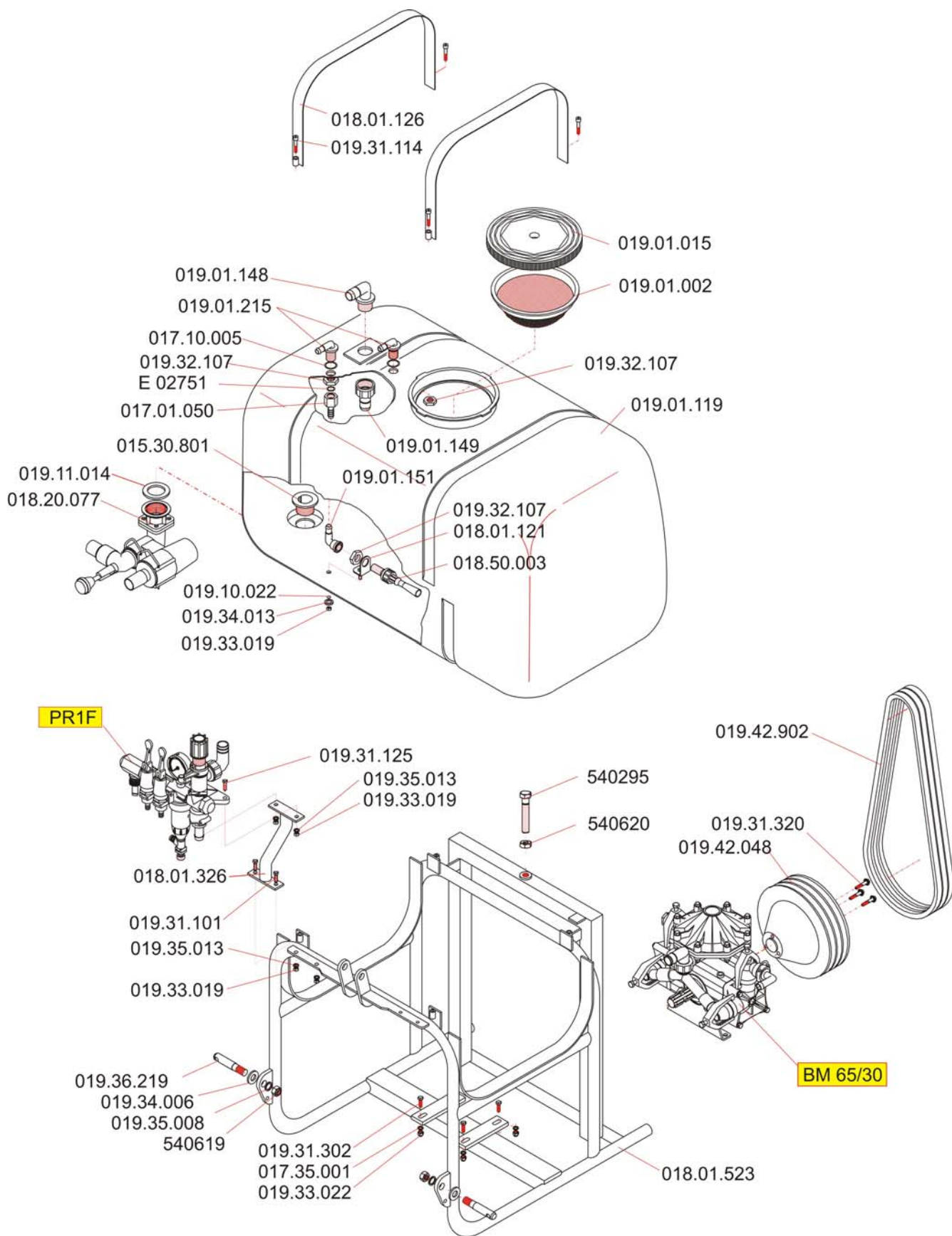
Date	→ 2012	← Date
Serial No.	→	← Serial No.



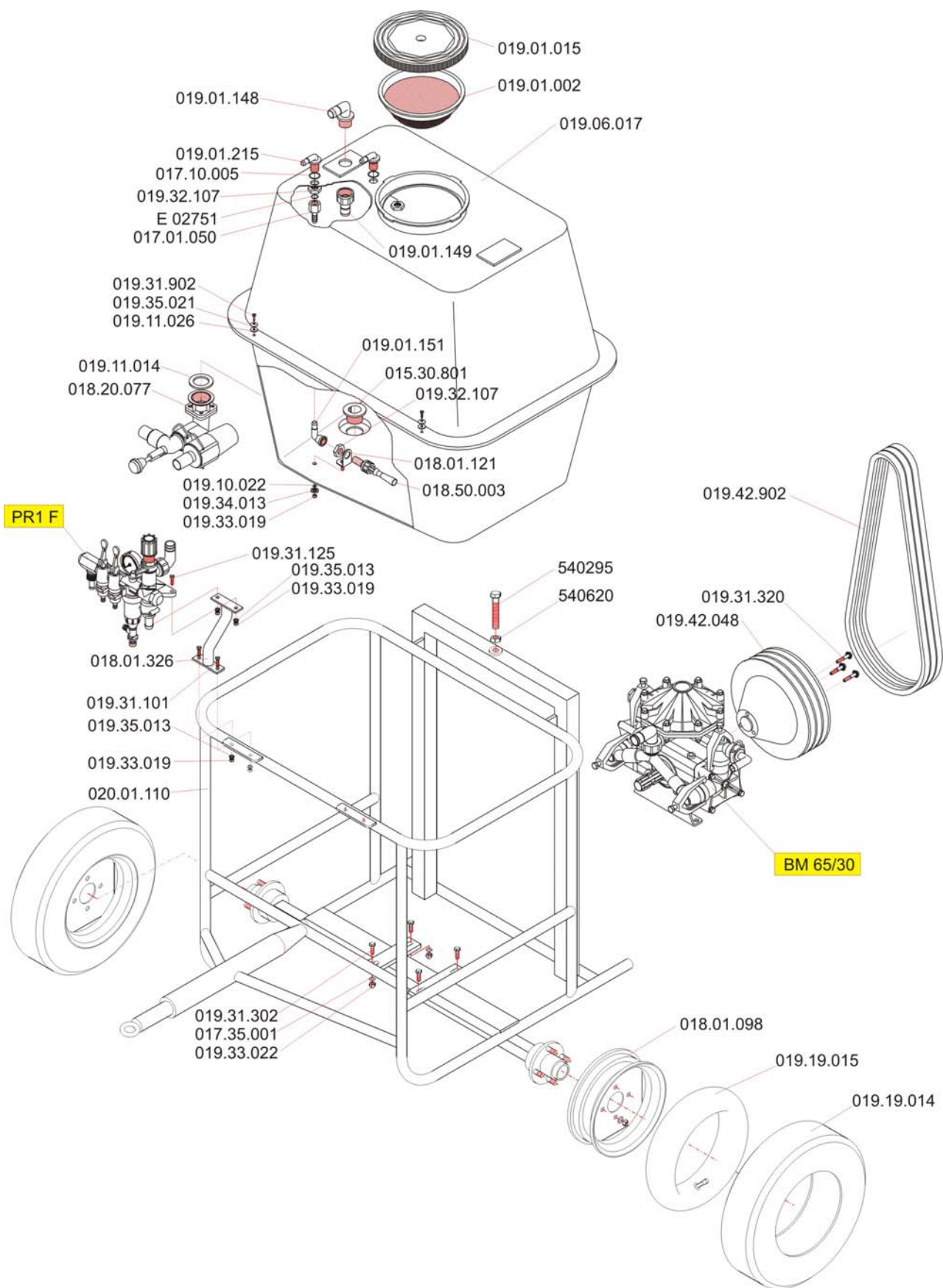
018.01.228	020.01.202
018.01.533	
018.01.534	
018.01.535	
018.01.536	
019.07.121	
019.07.122	
019.49.098	



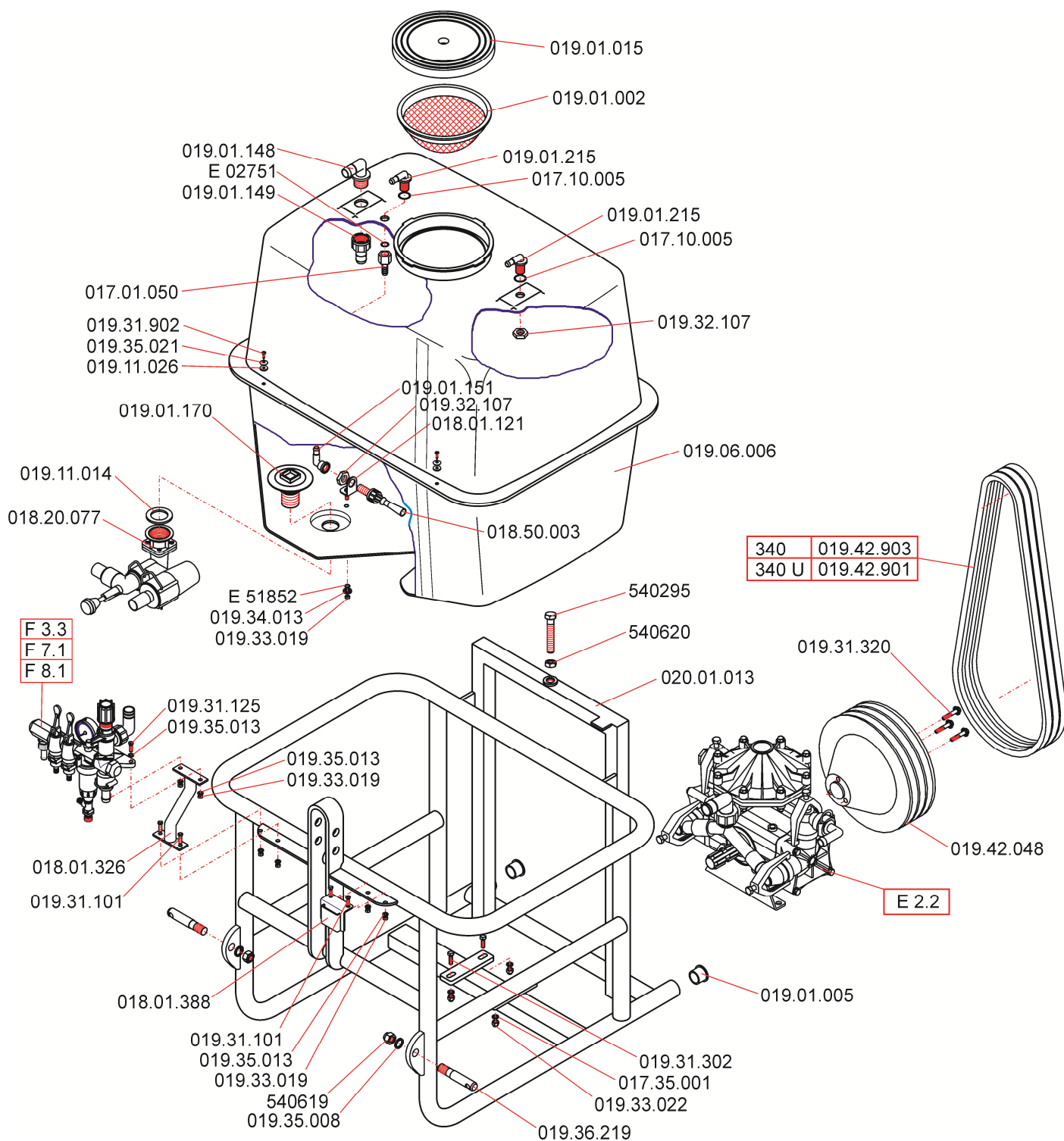
SLO	PRŠILNIK AGP 200 P	ENG	SPRÜHGERÄTE AGP 200 P	4.1.2010
HR	RASPRŠIVAČ AGP 200 P	GER	MISTBLOWER AGP 200 P	D 5.1



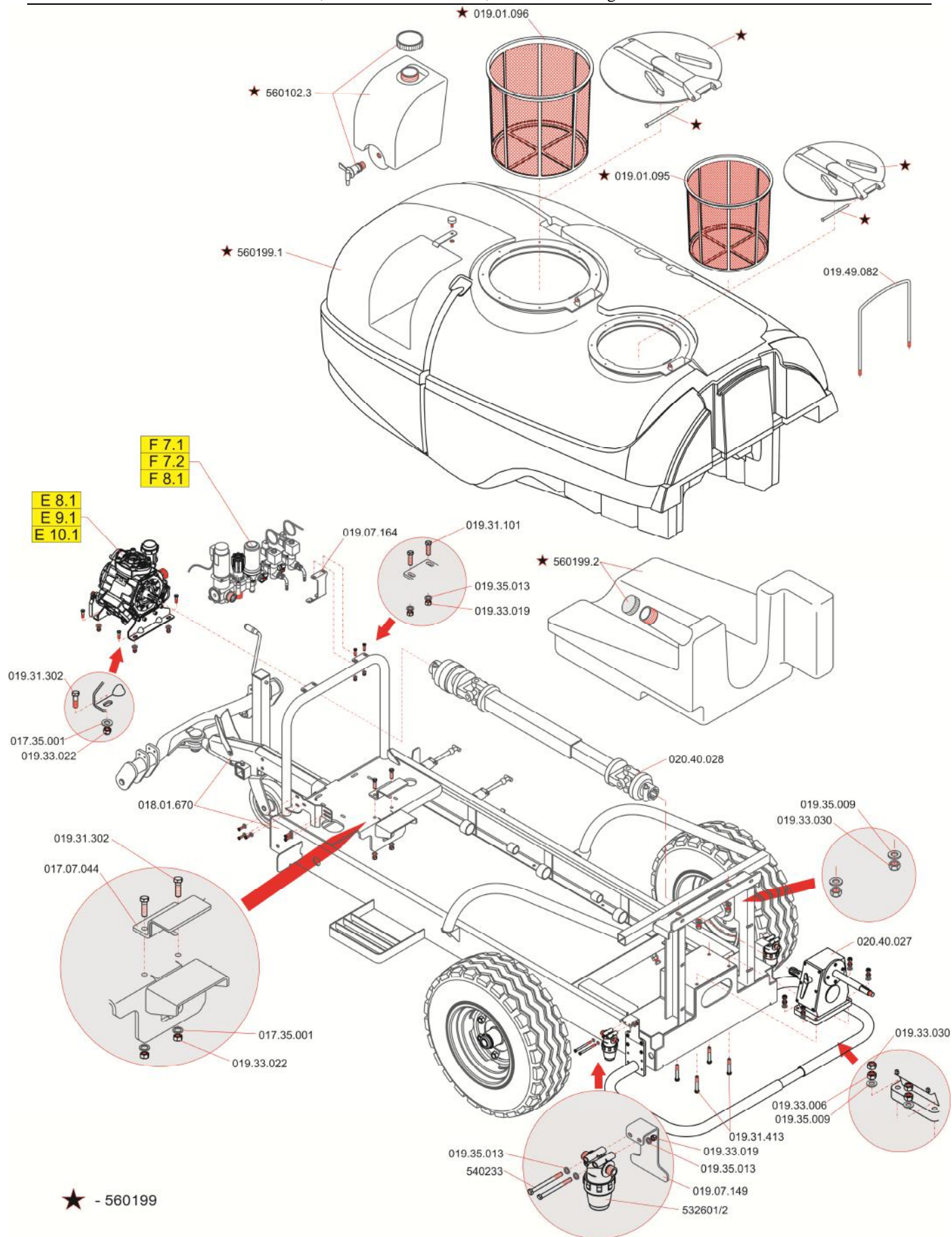
SLO	PRŠILNIK AGP 200	ENG	SPRÜHGERÄTE AGP 200	15.4.2011
HR	RASPRŠIVAČ AGP 200	GER	MISTBLOWER AGP 200	D5.2



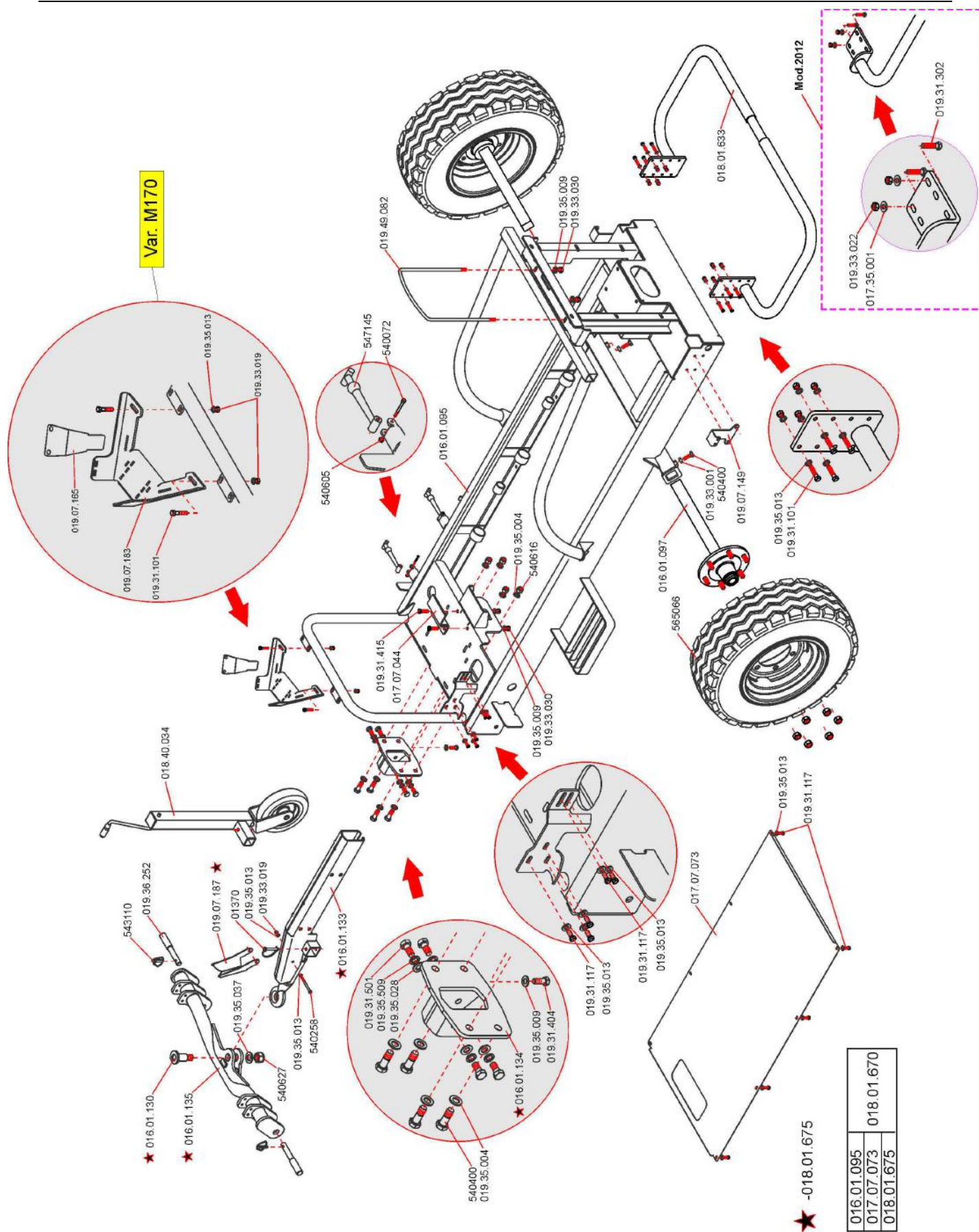
SLO	PRŠILNIK AGP 200 P/VL.	ENG	SPRÜHGERÄTE AGP 200 P/VL.	25.1.2010
HR	RASPRŠIVAČ AGP 200 P/VL.	GER	MISTBLOWER AGP 200 P/VL.	D 6.1



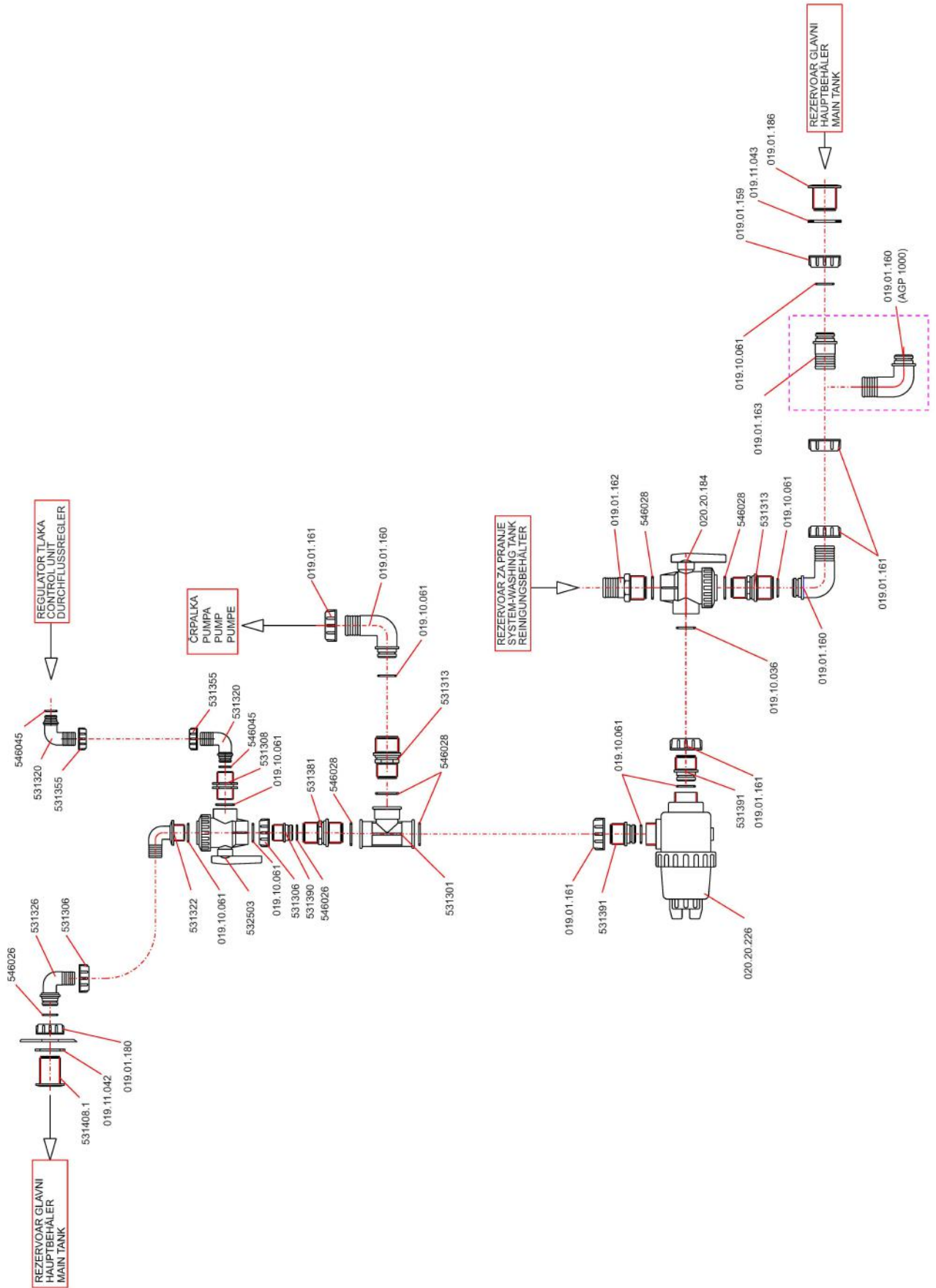
SLO	PRŠILNIK AGP 340 / 340 U	ENG	MISTBLOWER AGP 340 / 340 U	22.10.2013
SRB/HR	RASPRŠIVAČ AGP 340 / 340 U	GER	SPRÜHGERÄTE AGP 340 / 340 U	D7.1



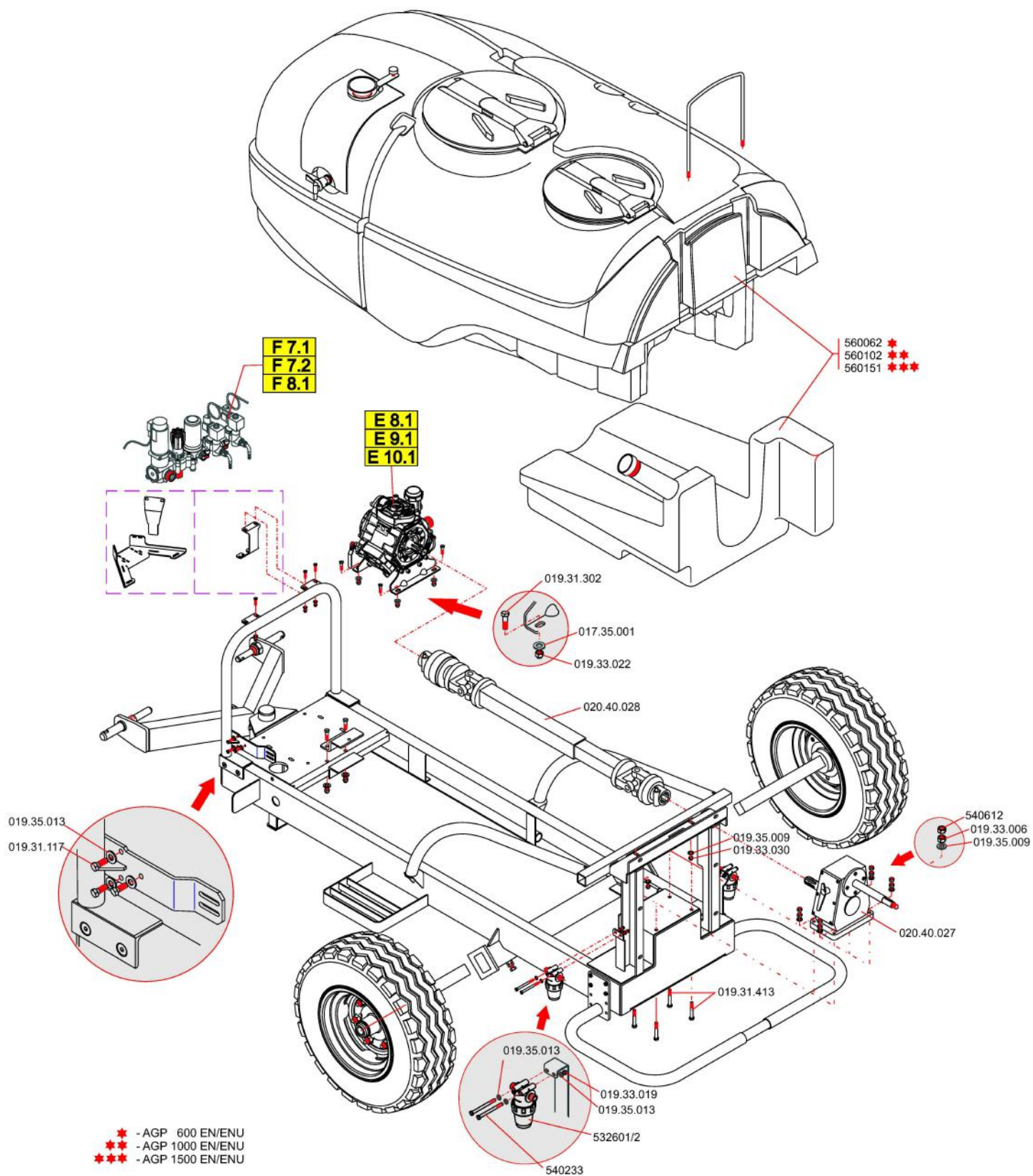
SLO	PRŠILNIK AGP 2000 EN	ENG	MISTBLOWER AGP 2000 EN	22.2.2012
HR	RASPRŠIVAČ AGP 2000 EN	GER	SPRÜHGERÄTE AGP 2000 EN	D 8.1.1



SLO	PRŠILNIK AGP 2000 EN	ENG	MISTBLOWER AGP 2000 EN	25.9.2012
HR	RASPRŠIVAČ AGP 2000 EN	GER	SPRÜHGERÄTE AGP 2000 EN	D8.1.2

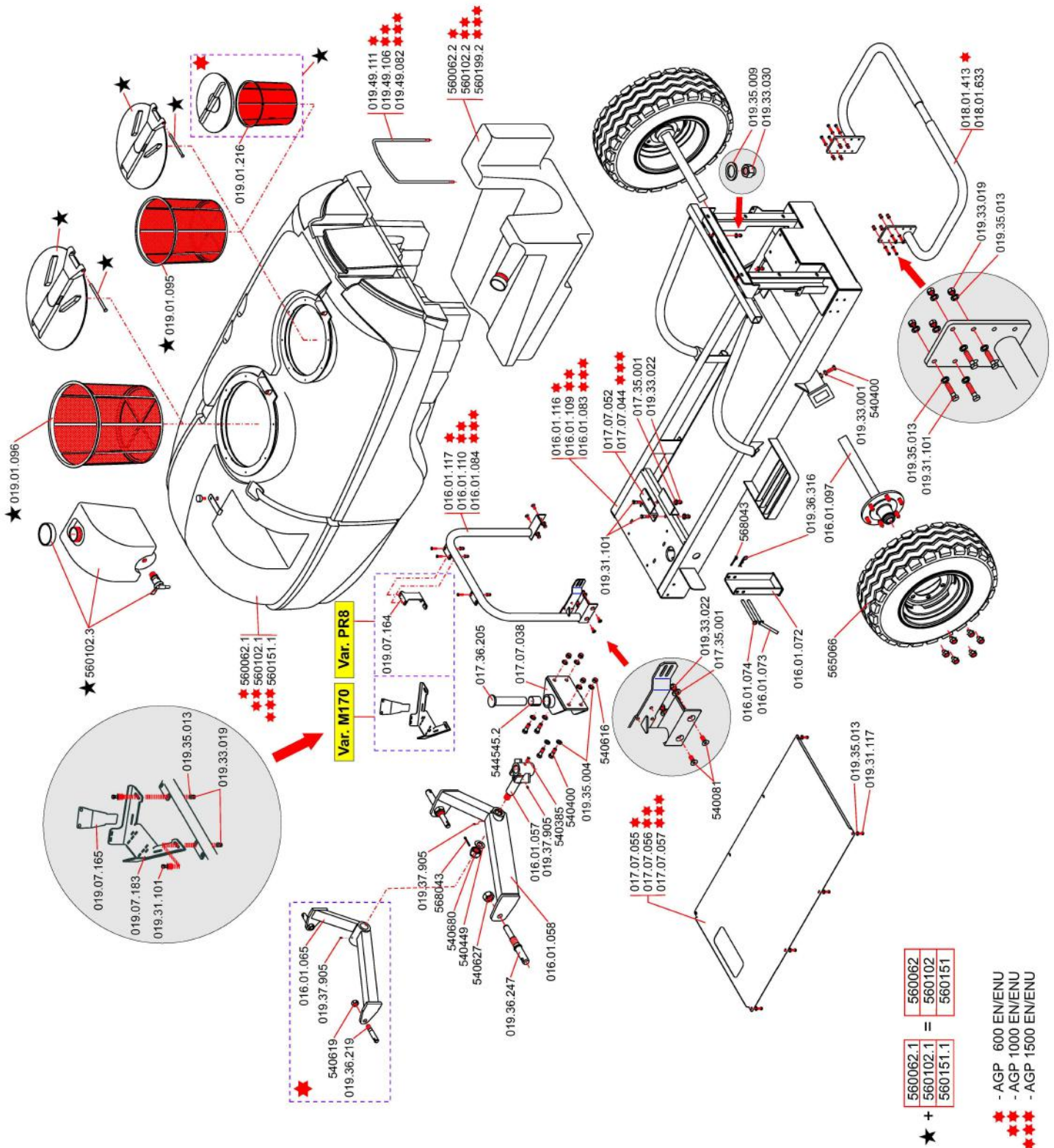


SLO	VEZALNA SHEMA AGP 600 EN- 2000 EN	ENG	CONNECTION PLAN AGP 600 EN- 2000 EN	22.2.2012
HR	SHEMA POVEZIVANJA AGP 600 EN- 2000 EN	GER	ZUSAMMENHANGSCHEMA AGP 600 EN- 2000 EN	D 8.1.3



- ★ - AGP 600 EN/ENU
- ★★ - AGP 1000 EN/ENU
- ★★★ - AGP 1500 EN/ENU

SLO	PRŠILNIK AGP 600 EN,1000 EN in 1500 EN	ENG	MISTBLOWER AGP 600 EN, 1000 EN and 1500 EN	14.3.2012
HR	RASPRŠIVAČ AGP 600 EN,1000 EN i 1500 EN	GER	SPRÜHGERÄTE AGP 600 EN, 1000 EN und 1500 EN	D 9.1.1



SLO	PRŠILNIK AGP 600 EN, 1000 EN In 1500 EN	ENG	MISTBLOWER AGP 600 EN, 1000 EN and 1500 EN	14.3.2012
HR	RASPRŠIVAČ AGP 600 EN, 1000 EN i 1500 EN	GER	SPRÜHGERÄTE AGP 600 EN, 1000 EN und 1500 EN	D9.1.2