

12 11 10 9 8 7 6 5 4 3 2 1

H

G

F

E

D

C

B

A

H

G

F

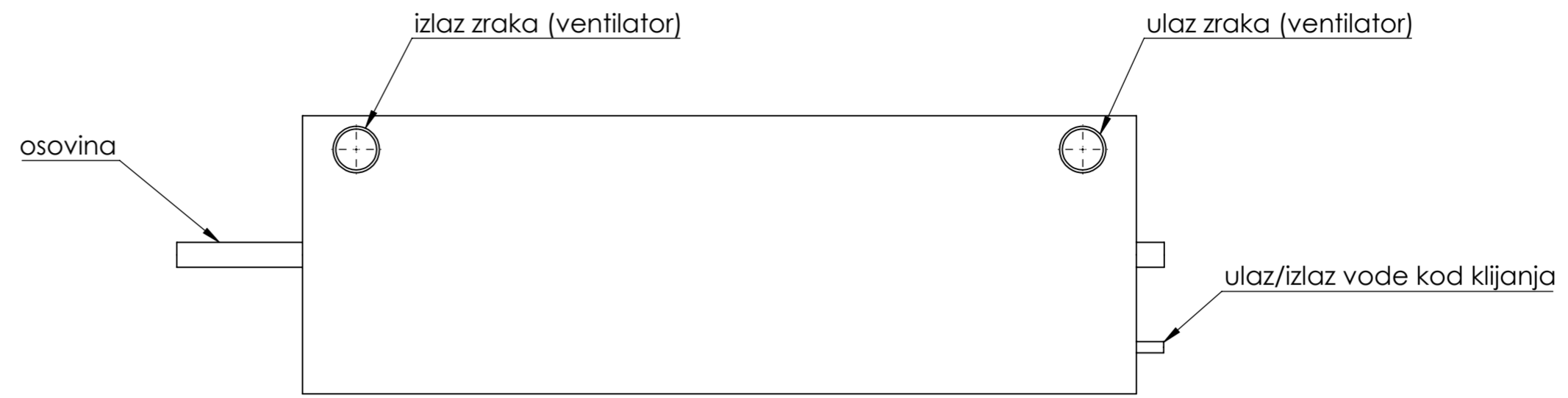
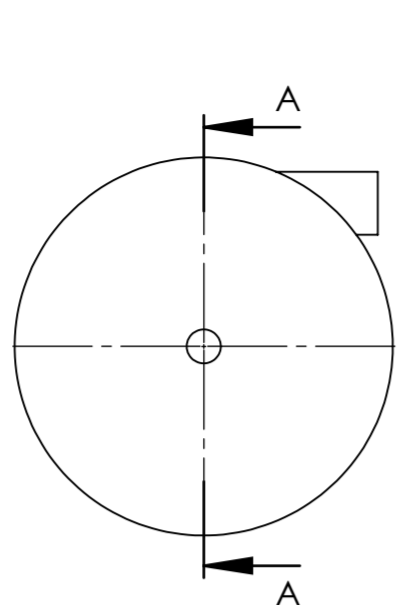
E

D

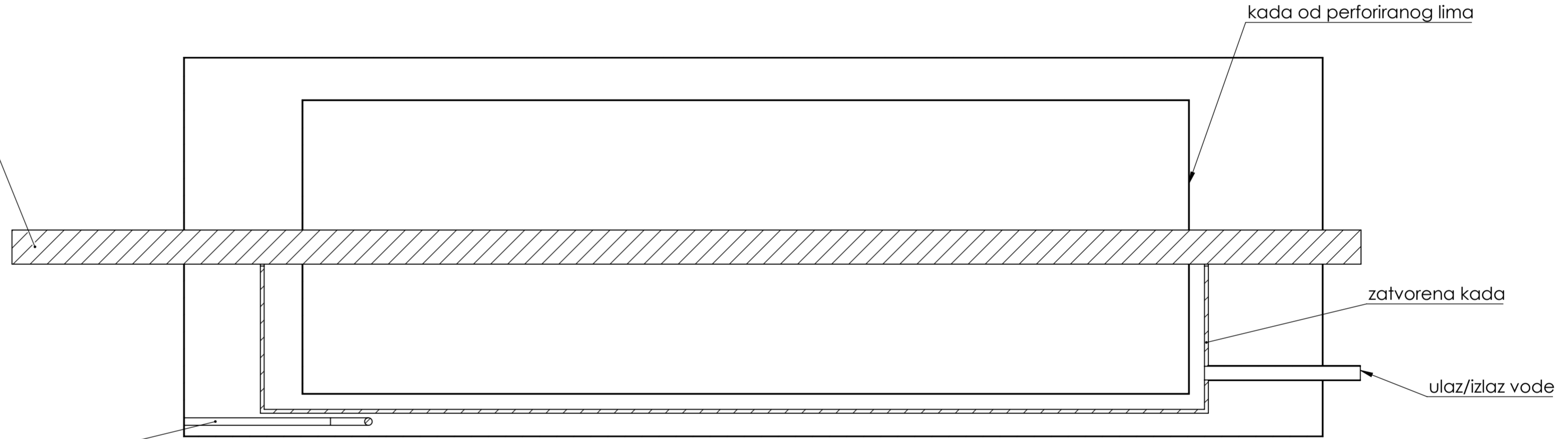
C

B

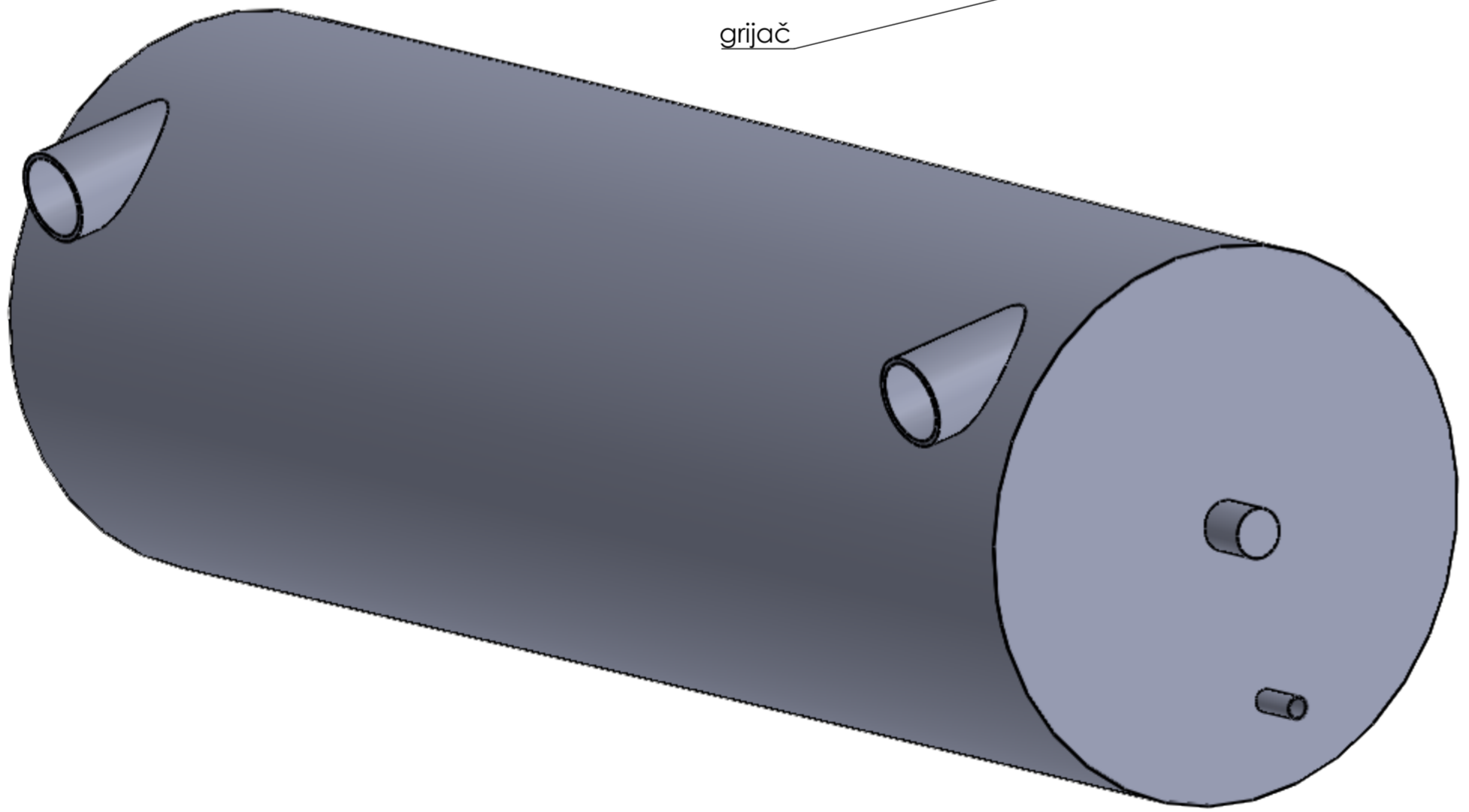
A



osovina pogonjena motorom brisača automobila (ili slično)



SECTION A-A
SCALE 1 : 5



12 11 10 9 8 7 6 5 4 3 2 1