



### COMUNICACIÓN/ Communication

Relativa a la/ concerning:

- **concesión de la homologación/ approval granted**
- extensión de homologación/ *approval extended*
- denegación de homologación/ *approval refused*
- retirada de homologación/ *approval withdrawn*
- cese definitivo de la producción/ *production definitely discontinued*

de un tipo de proyector en aplicación del Reglamento nº 113.  
*of a type of headlamp pursuant to Regulation No. 113.*

Homologación Nº/ *Approval Number:* **WCR-CS-PL-E9-00.5666**

1. Marca de fábrica o de comercial del proyector / *Trade name or mark of the device:*  
**RINDER**
2. Designación del tipo de proyector dado por el fabricante/ *Manufacturer's name for the type of device:* **383**
3. Nombre y dirección del fabricante/ *Manufacturer's name and address:*  
**RINDER INDUSTRIAL S.A.**  
**Pº Carlos Gangoiti 71- 48300 Guernika- Vizcaya**
4. Nombre y dirección del representante (en su caso)/ *If applicable, name and address of manufacturer's representative:* - - -
5. Dispositivo sometido a homologación el / *Submitted for approval in:* **10/ 2006**
6. Servicio técnico encargado de los ensayos/ *Technical service responsible for conducting approval tests:* **L.C.O.E.**
7. Fecha del acta de ensayos emitida por este servicio/ *Date of report issued by that service:* **28.09.2006**
8. Número del acta de ensayos emitida por este Servicio/ *Number of report issued by that service:* **2006 09411589**
9. Breve descripción/ *Brief description:*
  - Categoría indicada por el marcado pertinente/ *Category as described by the relevant marking:* **WCR-CS-PL**
  - Número y categoría/s de la/s lámpara/s/ *Number and category(ies) of filament lamp(s):*  
**1- HS1**
10. Posición de la marca de homologación/ *Approval mark position:* ver documentación / *see documentation*
11. Motivo(s) de la(s) extensión(es) de homologación (en su caso)/ *Reason(s) for extension of approval:* - - -
12. Homologación concedida/ *denegada/ extendida/ retirada./ Approval granted/ extended/ refused/ withdrawn.*
13. Lugar/ *Place:* **MADRID**
14. Fecha / *Date:* **03.10.2006**
15. Firma/ *Signature:*
16. Se adjunta la lista de apartados que constituyen el expediente de homologación depositado en el servicio administrativo que ha concedido la homologación y que pueden ser obtenidos a petición.  
*The list of documents deposited with the Administrative Service which has granted approval is annexed to this communication and may be obtained on request.*



EL SUBDIRECTOR GENERAL DE  
CALIDAD Y SEGURIDAD INDUSTRIAL

D. Antonio Muñoz Muñoz  
Resolución P.D. 28.06.2004



**MODEL INFORMATION  
DOCUMENT**

**Code: 383**

**Page 1 of 3**

**TECHNICAL DESCRIPTION**

**(NEW APPLICATION)**

DEVICE N°	:	RINDER 383
FUNCTION	:	DRIVING & PASSING BEAM HEADLAMP AND FRONT POSITION LAMP
APPLICABLE REG	:	ECE REGULATION N° 113 AND N° 50

**FIRST APPLICATION**

DATE: September 19th, 2006

RINDER INDUSTRIAL, S.A.

Paseo Carlos Gangoiti, 71  
48300

Gernika, Spain





## MODEL INFORMATION DOCUMENT

Code: 383

Page 2 of 3

### 1. SPECIFICATION DATA

#### 1.1. FUNCTION AND APPLICABLE REGULATION

Make (Trade Name)	RINDER
Device N°	383
Function	DRIVING BEAM, PASSING BEAM AND FRONT POSITION HEADLAMP
Applicable ECE Regulation	N° 113 Category Class C and N° 50

#### 1.2. DRAWING N°

D06\_383\_1A

#### 1.3. NAME AND ADDRESS OF MANUFACTURER

Name	Rinder Industrial, S.A.
Address	Carlos Gangoiti, 71 48300 Gernika, Spain

### 2. TECHNICAL DATA

#### 2.1. LIGHT SOURCES

Function	Rated Voltage	Rated Wattage	Category (ECE N° 37)	Number of light sources
Driving & Passing beam	12V	35/35W	HS1	1
Front position	12V	5W	W5W	1





2.2. CONSTRUCTION AND MATERIAL

Construction	Material	Remarks
Lens	Plastic PC Lexan-LS2 1112	<b>Colour:</b> colourless. <b>Lens coating:</b> GE PHC 587 <b>Mounting:</b> With hooks and silicone sealant to housing
Reflector	Plastic PC	Finish: high vacuum metalized inside.

2.3. LOCATION OF MARKS.

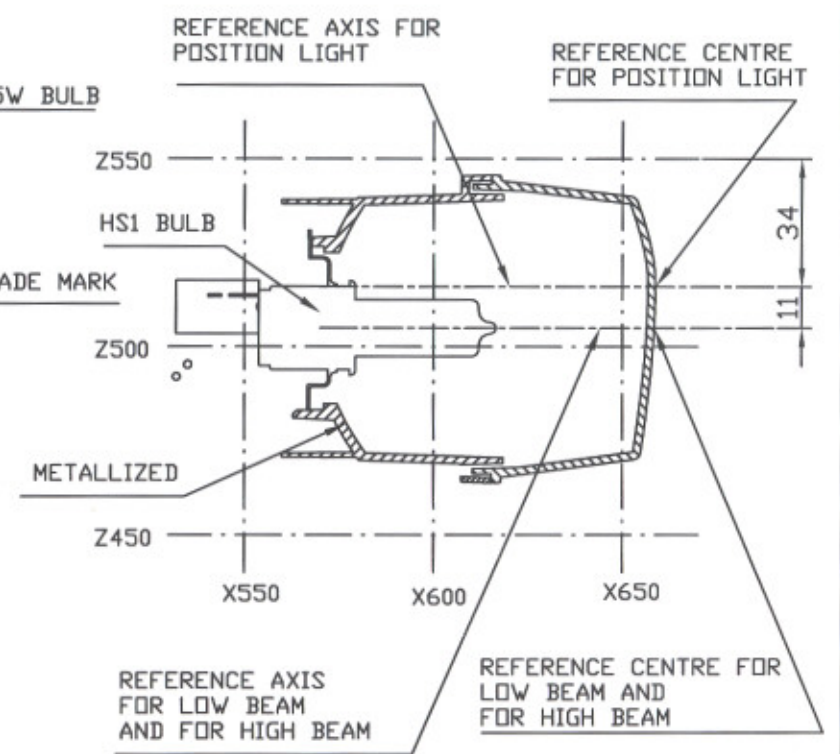
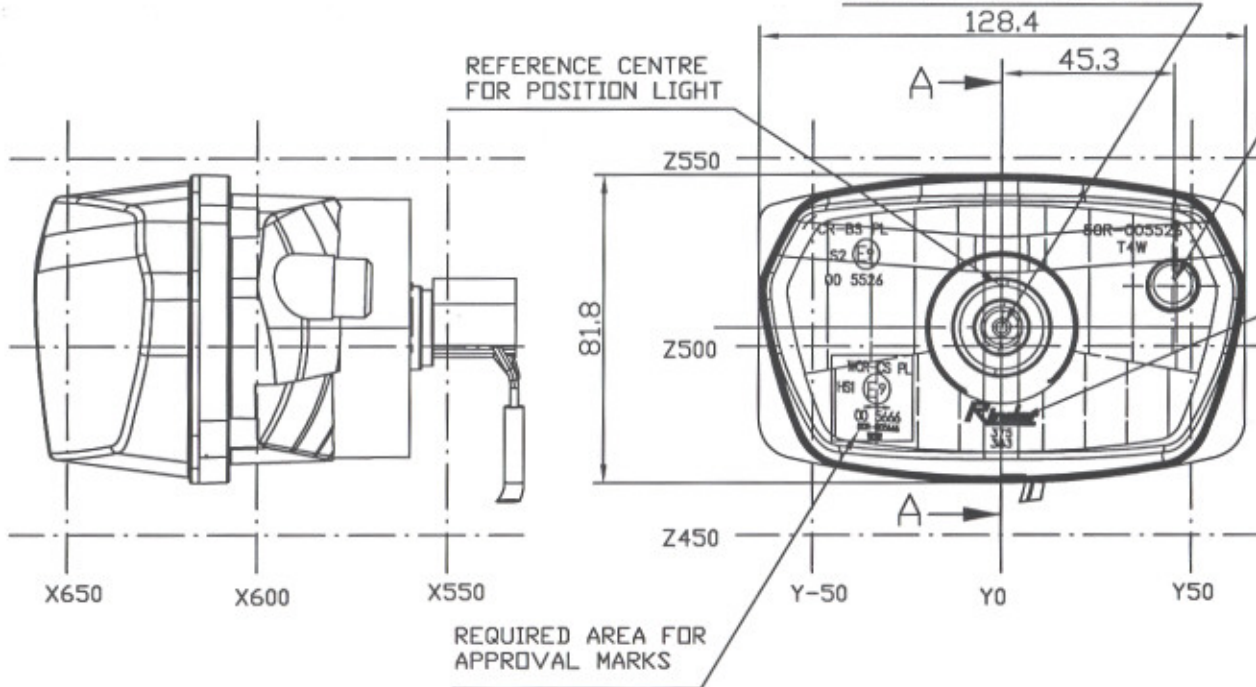
Location	Original Markings
Lens	Rinder 383 HS1 W5W
Reflector	HS1 12V 35/35W W5W 12V/5W LENS >PC< REFLECTOR >PC<

Details of the approval marks are shown in the attached drawing D06\_383\_1A



REFERENCE CENTRE FOR LOW BEAM AND FOR HIGH BEAM

SECTION A-A

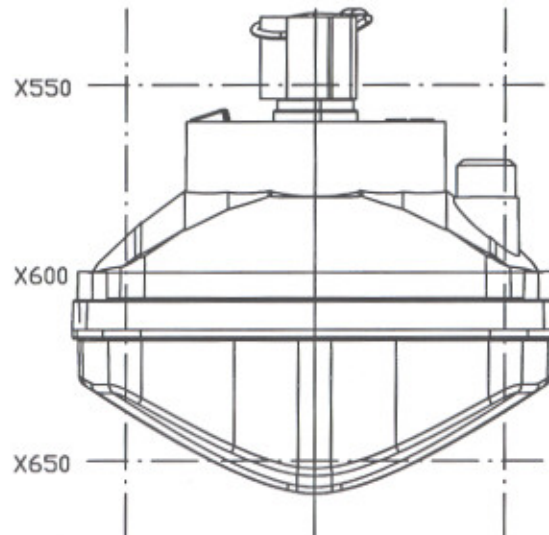


MARKS ON LENS

MARKS ON REFLECTOR

RINDER  
383  
HS1  
W5W

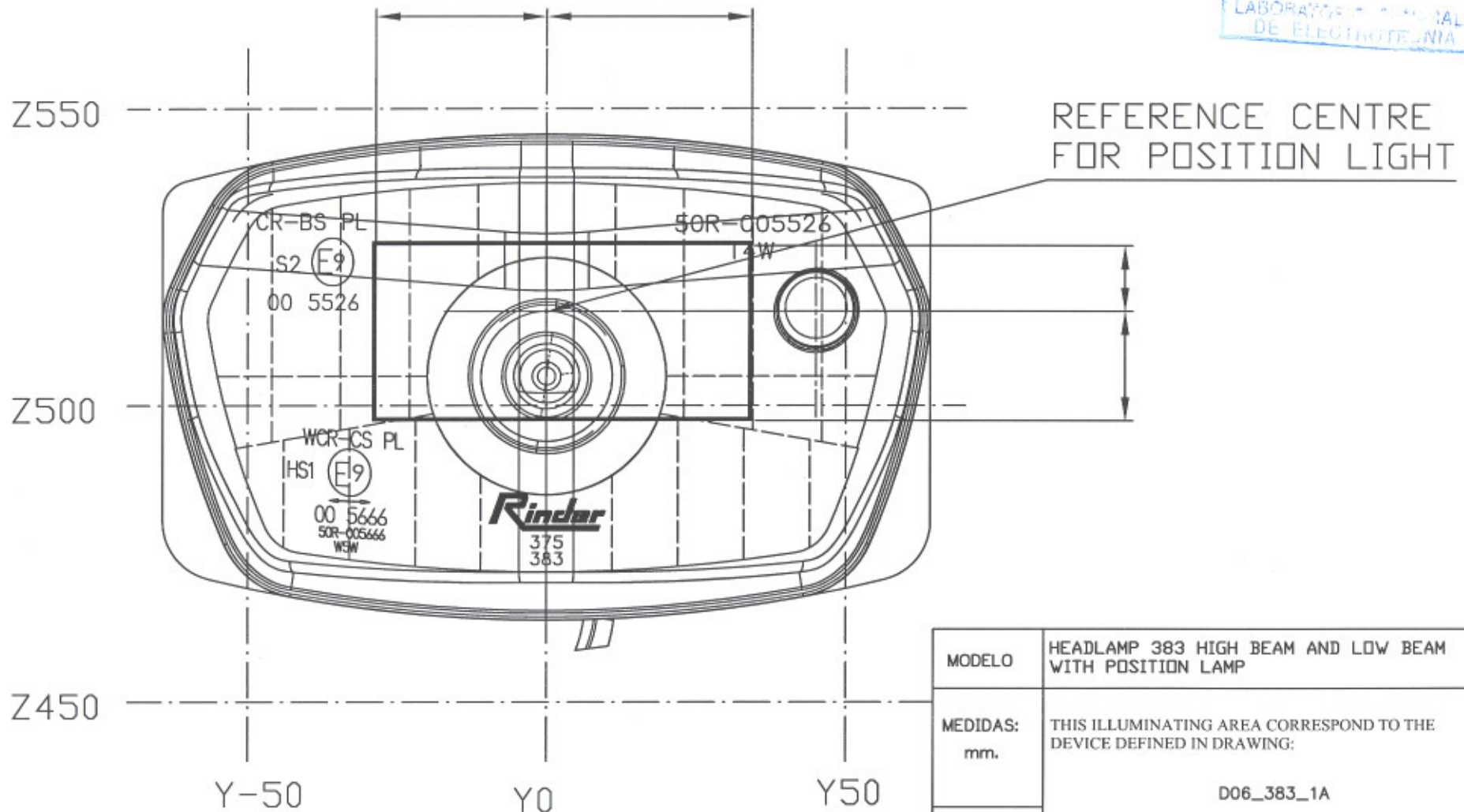
HS1 12V 35/35W  
W5W 12V/5W  
LENS >PC<  
REFLECTOR >PC<



MODEL	383 HEADLAMP (LOW BEAM AND HIGH BEAM WITH POSITION LIGHT).	<b>Rinder</b>
DRAWING N°	D06_383_1A	
UNITS:	APPROVAL MARKS DETAIL SCALE 1:1 AS PER ECE N° 113 CLASS C AND ECE N°50.	
mm.	20 0609411589 WCR-CS PL	
SCALE:	LABORATORIO CENTRAL OFICIAL DE ELECTROTECNIA F.R.F.9	
1:2	00 5666 50R-005666	

# ILLUMINATING AREA LIMITS FOR POSITION LIGHT FOR 383

DOCUMENTACION ANEJA AL  
 INFORME N°  
 20 0609411589  
 LABORATORIO NACIONAL OFICIAL  
 DE ELECTROTECNIA P.E.T.



MODELO	HEADLAMP 383 HIGH BEAM AND LOW BEAM WITH POSITION LAMP	
MEDIDAS: mm.	THIS ILLUMINATING AREA CORRESPOND TO THE DEVICE DEFINED IN DRAWING:  D06_383_1A	
ESCALA:	1:1	