

# MANUALE UTENTE

## Tradotto da Life365 Italy S.p.A.



Model: ET05



### Norme di Sicurezza

- Per pulire il sensore utilizzare un batuffolo di cotone leggermente bagnato con alcol

- Prima di terminare la misurazione, attendere che il dispositivo emetta il segnale acustico

### Procedura per una corretta misurazione

- 1** **Accensione**  
Premere il tasto misurazione brevemente per accendere il dispositivo
- 2** **Modalità di misurazione**  
Quando il termometro è acceso, premere brevemente SET per scegliere fra 'Misurazione corporea', 'Misurazione superfici' o 'Misurazione ambiente'
- 3** **Unità di Misura**  
Tenere premuto il tasto SET per almeno tre secondi per cambiare l'unità di misura scegliendo °C o °F
- 4** **Misurazione**  
Tenere il termometro a una distanza non inferiore a 1 cm e non superiore a 5 cm.
- 5** **Spegnimento automatico dopo 15 secondi di inutilizzo**

- Maneggiare con cura: vibrazioni, urti o sporco possono danneggiare il sensore e causare perdita di precisione nello strumento

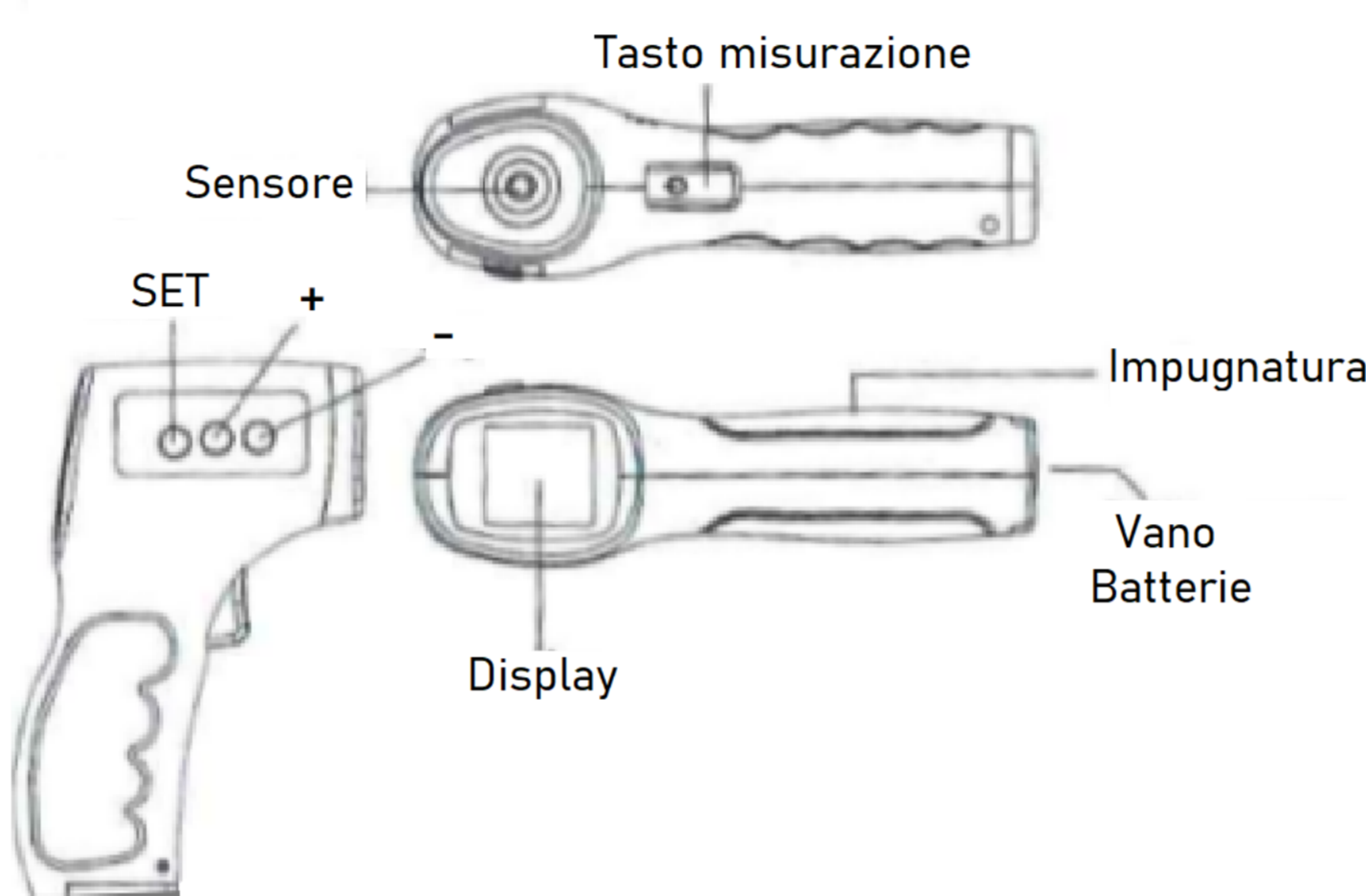
- Assicurarsi di chiudere correttamente il vano batterie prima di effettuare misurazioni

- Utilizzare nelle seguenti condizioni ambientali :  
Temperatura : 10°C - 40°C  
Umidità relativa : < 85%HR

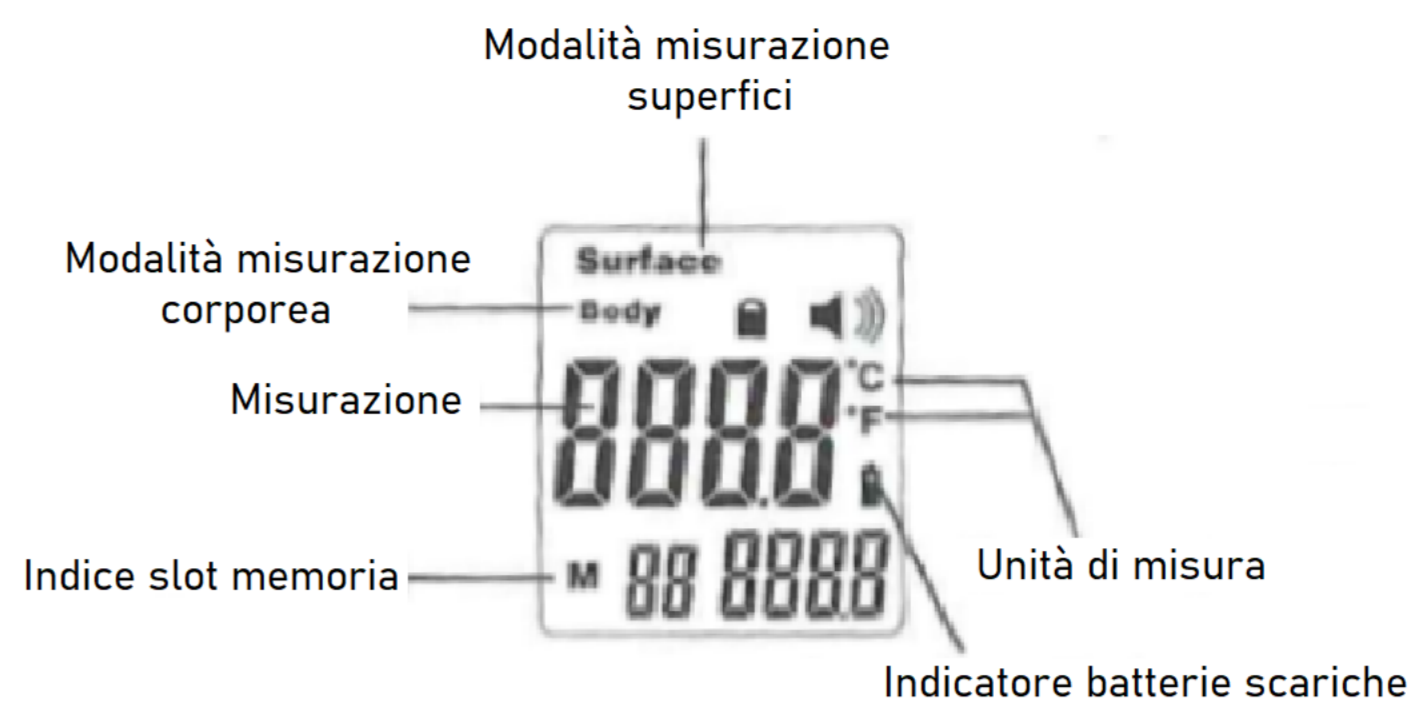
- Trasportare nelle seguenti condizioni ambientali :  
Temperatura : -20°C - 50°C  
Umidità relativa : 15%HR - 93%HR

- La misurazione deve essere effettuata da un professionista, al fine di evitare misurazioni incorrette o imprecise

### Legenda



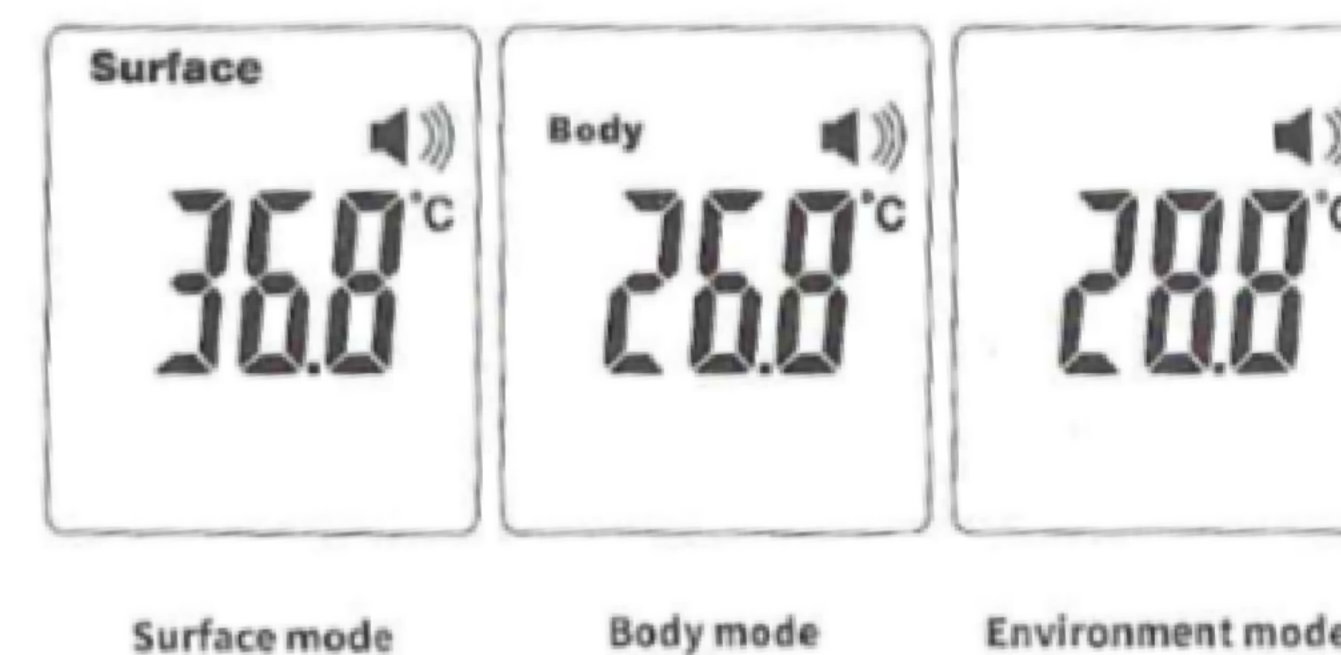
### Display



### Scegliere fra 3 modalità

Questo dispositivo offre tre modalità di misurazione 'Surface mode' per la misurazione di superfici 'Body mode' per la misurazione corporea 'Environment mode' per la misurazione ambientale

Quando il dispositivo è acceso, premere brevemente il tasto SET per scegliere fra le modalità di misurazione proposte. Una spia sul display indicherà la modalità

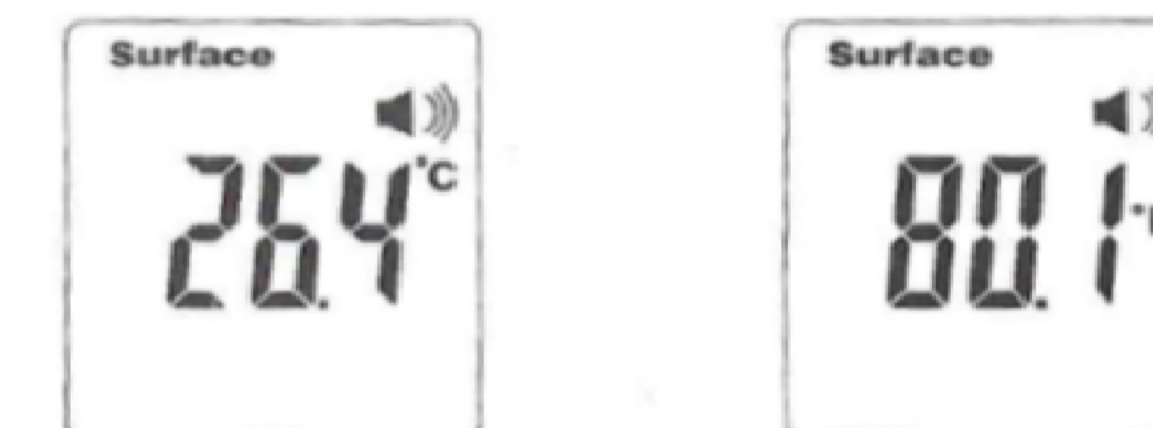


### Norme per una corretta misurazione



### Selezione unità temperatura

Per cambiare l'unità di misura della temperatura scegliendo fra °C e °F, tenere premuto SET per tre secondi fino a che l'unità viene mostrata sul display

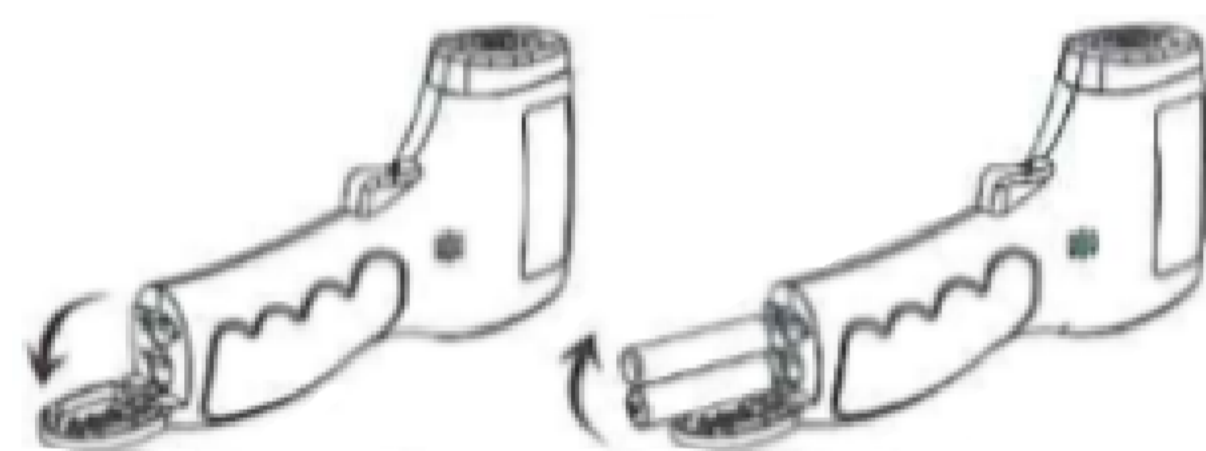


### Memoria

In modalità 'Body mode', le ultime 32 temperature registrate vengono salvate in memoria. Premendo il tasto M e navigando coi tasti '+' e '-' è possibile visualizzare i record in memoria

### Inserimento e sostituzione batterie

Quando sul dispositivo viene mostrato il simbolo "B", è necessario sostituire le batterie.



Aprire il vano batterie come in figura e inserire due batterie AAA seguendo le indicazioni riportate sul coperchio del vano batterie.

[Note]  
Rimuovere le batterie in caso di inutilizzo per lunghi periodi. Smaltire le batterie correttamente.

### Specifiche Tecniche

Termometro ad infrarossi - Modello ET05  
Raggio di misurazione: 32.0°C ~ 43.0°C  
Precisione: +/- 0.2°C (35.0°C ~ 42.0°C)  
+/- 0.3°C (meno di 35.0°C o più di 43.0°C)

C)  
Batterie: 2x AAA (DC 3V) (Non incluse)  
Slot in memoria: 32 Misurazioni  
Spegnimento automatico: senza uso per 15 secondi  
Peso senza batterie: 110g  
Dimensioni: 150 x 95 x 44 mm  
Sensibilità: 0.1°C  
Temperatura di utilizzo: 10°C ~ 40°C  
Umidità relativa: < 85% HR  
Pressione atmosferica: (70~106)kPa  
Temperatura di trasporto: -20°C ~ 50°C  
Umidità relativa: 15%HR ~ 93%HR  
Pressione atmosferica: (70~106)kPa

### AVVERTENZE

Rispettare le indicazioni sulle condizioni atmosferiche adatte ad utilizzare o conservare il dispositivo. Non usare prodotti corrosivi o gas per pulire il dispositivo. Non utilizzare nei pressi di grandi campi elettromagnetici del tipo telefoni cellulari o cordless. Tenere lontano da fonti di calore. Non esporre alla luce del sole. Non bagnare o fare entrare a contatto con liquidi. Non utilizzare se il sensore appare rovinato. Maneggiare con cura.

### Warranty

(retained by customer)

Model: \_\_\_\_\_

Series No.: \_\_\_\_\_

Supplier: \_\_\_\_\_

Purchase time: \_\_\_\_\_ Year \_\_\_\_\_ Month \_\_\_\_\_ Day

Store Seal: \_\_\_\_\_

\_\_\_\_\_ Year \_\_\_\_\_ Month \_\_\_\_\_ Day

### Compatibilità elettromagnetica

- Questo prodotto è conforme ai requisiti dello standard YY0505 compatibilità elettromagnetica
- Evitare forti campi elettromagnetici come quelli generati da apparecchi di telecomunicazione o microonde
- Consultare le tabelle sotto riportate per esigenze specifiche
- Utilizzare il termometro lontano da altri dispositivi. Qualora non fosse possibile informarsi sulle specifiche tecniche per evitare malfunzionamenti

#### EMC Tables:

Guidance and manufacturer's declaration-electromagnetic emissions			
The ET05 is intended for use in the electromagnetic environment specified below. The customer of the user of the ET05 should assure that it is used in such an environment.			
Emissions test	Compliance	Electromagnetic environment guidance	
RF emissions GB 4824	Group 1	The product uses RF energy only for its internal function. Therefore, its RF emissions are very low and are not likely to cause any interference in nearby electronic equipment.	
RF emissions GB 4824	Class B	The product is suitable for use in all establishments, including domestic establishments and those directly connected to the public low-voltage power supply network that supplies building used for domestic purpose.	
Harmonic emissions GB 17625.1	Not Applicable		
Voltage fluctuations/Flicker emissions GB 17625.2	Not Applicable		
Interruptions and voltage variations on power supply input lines GB/T 17626.11	<5%Ut, for 0.5 cycle (>95% dip in UT) 40%Ut for 5 cycles (60% dip in UT) 70%Ut for 25 cycles (30% dip in UT) <5%Ut (>95% dip in UT) for 5 sec	Not Applicable	Not Applicable
Power frequency (50/60Hz) GB/T 17626.8	3A/m	3A/m, 50/60Hz	Power frequency magnetic fields should be at levels characteristic of a typical location in a typical commercial or hospital environment
NOTE UT is the a.c.mains voltage prior to application of the test level			

Guidance and manufacturer's declaration - electromagnetic immunity			
The product is intended for use in the electromagnetic environment specified below. The Customer or the user of the product should assure that it is used in such an environment.			
Immunity test	IEC 60601 test Level	Compliance level	Electromagnetic environment - guidance
Conducted RF GB/T17626.6	3V(Value) 150 kHz to 80 MHz	Not applicable	Portable and mobile RF communications equipment should be used no closer to any part of product, including cables than the recommended separation distance calculated from the equation applicable to the frequency of the transmitter. Recommended separation distance d=1.2√P 80 MHz~800 MHz d=2.3√P 800 MHz~2.5 GHz Where √P is the maximum output power rating of the transmitter in watts (W) according to the transmitter manufacturer and d is the recommended separation distance in meters (m). Field strengths from fixed RF transmitters, as determined by an electromagnetic site survey, should be less than the compliance level in each frequency range. Interference may occur in the vicinity of equipment marked with the following symbol.
Conducted RF GB/T17626.3	3V/m 80 MHz~25 GHz	3V/m	
NOTE 1 At 80 MHz and 800 MHz, the higher frequency range applies NOTE 2 These guidelines may not apply in all situations. Electromagnetic propagation is affected by absorption and reflection from structures, objects and people.			
a. Field strengths from fixed transmitters, such as base stations for radio cellular/cordless telephones and mobile radios, amateur radio, AM and FM radio broadcast and TV broadcast cannot be predicted theoretically with accuracy to assess the electromagnetic environment due to fixed RF transmitters, an electromagnetic site survey should be considered. The measured field strength in the location in which the product is used exceeds the applicable RF compliance level above, the product should be observed to verify normal operation. If abnormal performance is observed, additional measures may be necessary, such as reorienting or relocating the product. b. Over the frequency range 150 kHz to 80 MHz, field strengths should be less than 3 V/m			

Recommended separation distances between portable and mobile RF communications equipment and the ME EQUIPMENT or ME SYSTEM				
The product is intended for use in an electromagnetic environment in which radiated RF disturbances are controlled. The customer or the user of the product can help prevent electromagnetic interference by maintaining a minimum distance between portable and mobile RF communications equipment (transmitters) and the product as recommended below, according to the maximum output power of the communications equipment.				
Immunity Test	IEC 60601 test level	Compliance level	Electromagnetic environment guidance	
Rated maximum output power of transmitter/W	The spacing distance corresponding to different frequencies of the transmitter/M			
	150kHz~80MHz d=1.2√P	80MHz~800MHz d=1.2√P	800MHz~2.5GHz d=2.3√P	
	0.01	Not Applicable	0.12	0.23
	0.1	Not Applicable	0.38	0.73
	1	Not Applicable	1.2	2.3
10	Not Applicable	3.8	7.3	
100	Not Applicable	12	23	
For transmitters rated at a maximum output power not listed above, the recommended separation distance d in meters (m) can be estimated using the equation applicable to the frequency of the transmitter, where P is the maximum output power rating of the transmitter in watts (W) according to the transmitter manufacturer. NOTE 1: At 80 MHz and 800 MHz the separation distance for the higher frequency range applies NOTE 2: These guidelines may not apply in all situations. Electromagnetic propagation is affected by absorption and reflection from structures, objects and people.				

### Descrizione delle sostanze pericolose

Component	Hazardous substance					
	Pb	Hg	Cd	Cr(VI)	PBB	PBDE
Shell	O	O	O	O	O	O
PCBA	X	O	O	O	O	O
Package material	O	O	O	O	O	O
Cell	Alkaline battery	O	O	O	O	O
	Li battery	X	X	O	O	O
Remark	This form has been prepared in accordance with SJ/T 11364. O: Indicates that the content of the harmful substance in all homogeneous materials of the component is specified limit of GB/T 26572 is as follows. X: Indicates the content of the hazardous substance in at least one homogeneous material of the component Exceed the limit stipulated by GB/T 26572.					