

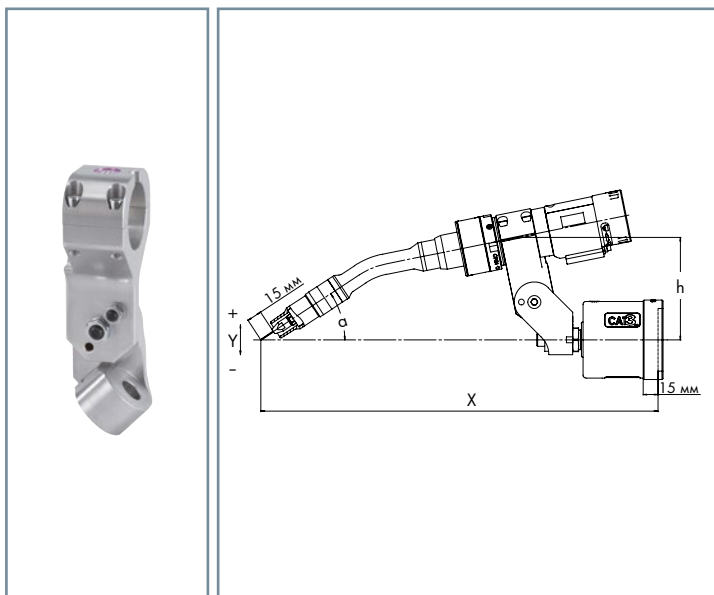
# «ABIROB® W» жидкостное охлаждение

## Держатели и ТСП геометрия

### CAT3 держатель для ABIROB® W

В соединении с CAT3

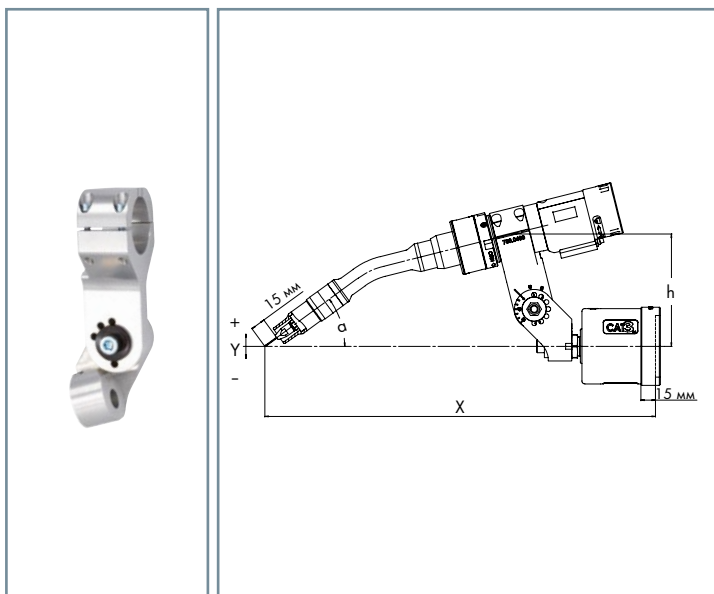
Тип горелки	Геометрия горелки	X	Y	h	α	Артикул
		(мм)				
ABIROB® W300	22°	437	0	102	36°	780.0430.1
ABIROB® W500	45°	416	0	104	53°	780.0430.1
ABIROB® W500	22°	399	0	103	33°	780.0430.1
ABIROB® W500	35°	383	0	104	40°	780.0430.1
ABIROB® W500	45°	370	0	105	45°	780.0430.1
ABIROB® W500 (+100 мм)	22°	499	0	104	30°	780.0430.1
ABIROB® W500 (+100 мм)	35°	484	0	105	39°	780.0430.1
ABIROB® W500 (+100 мм)	45°	470	0	105	45°	780.0430.1
ABIROB® W600	22°	440	0	104	32°	780.0430.1
ABIROB® W600	35°	424	0	105	39°	780.0430.1
ABIROB® W600	45°	410	0	105	44°	780.0430.1
ABIROB® W600 (+100 мм)	22°	540	0	104	29°	780.0430.1
ABIROB® W600 (+100 мм)	35°	525	0	105	38°	780.0430.1
ABIROB® W600 (+100 мм)	45°	510	0	105	44°	780.0430.1



### Сегментный держатель для ABIROB® W<sup>1</sup>

В соединении с CAT3

Тип горелки	Геометрия горелки	X	Y	h	α	Артикул
		(мм)				
ABIROB® W300	22°	440	+10	115	36°	780.0433.1
ABIROB® W300	45°	413	-19	115	59°	780.0433.1
ABIROB® W500	22°	400	0	115	36°	780.0433.1
ABIROB® W500	35°	383	0	117	43°	780.0433.1
ABIROB® W500	45°	368	0	118	48°	780.0433.1
ABIROB® W500 (+100 мм)	22°	497	-24	115	36°	780.0433.1
ABIROB® W500 (+100 мм)	35°	475	-51	115	49°	780.0433.1
ABIROB® W500 (+100 мм)	45°	453	-70	115	59°	780.0433.1
ABIROB® W600	22°	439	-11	115	36°	780.0433.1
ABIROB® W600	35°	416	-40	115	49°	780.0433.1
ABIROB® W600	45°	393	-61	115	59°	780.0433.1
ABIROB® W600 (+100 мм)	22°	536	-36	115	36°	780.0433.1
ABIROB® W600 (+100 мм)	35°	513	-64	115	49°	780.0433.1
ABIROB® W600 (+100 мм)	45°	490	-86	115	49°	780.0433.1



Дополнительные держатели доступны по запросу.

<sup>1</sup> Держатель регулируется с шагом в 15°

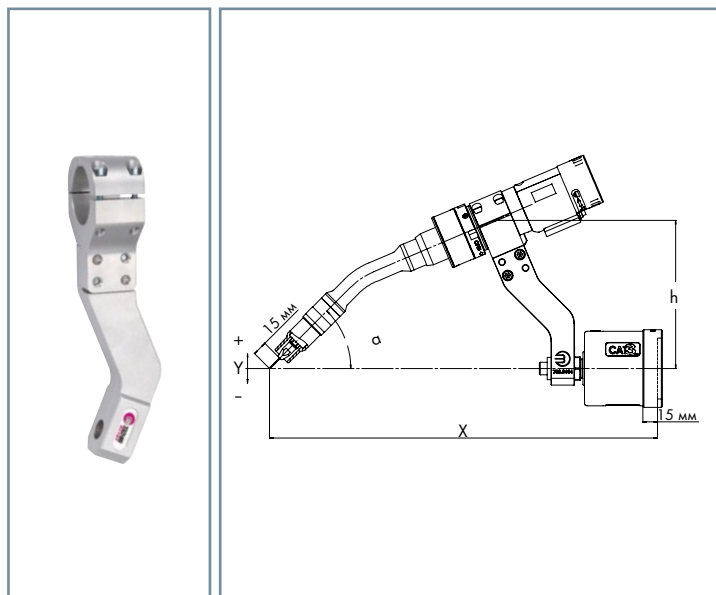
# «ABIROB® W» жидкостное охлаждение

## Держатели и TCP геометрия

### Фиксированный кронштейн для ABIROB® W

В соединении с CAT3

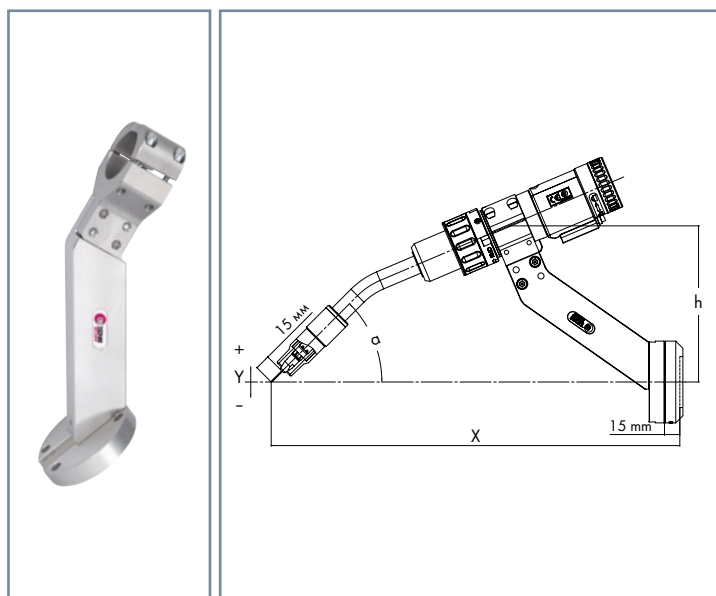
Тип горелки	Геометрия горелки	X	Y	h	α	Артикул
		(мм)				
ABIROB® W300	22°	400	0	149	45°	780.0444.1
ABIROB® W500	45°	400	0	90	50°	780.0446.1
ABIROB® W500	22°	400	0	153	45°	780.0414.1
ABIROB® W500	35°	400	0	125	45°	780.0420.1
ABIROB® W500	45°	400	0	126	50°	780.0422.1
ABIROB® W500 (+100 мм)	22°	500	0	192	45°	780.0438.1
ABIROB® W500 (+100 мм)	35°	500	0	142	45°	780.0440.1
ABIROB® W500 (+100 мм)	45°	500	0	134	50°	780.0442.1
ABIROB® W600	22°	400	0	170	45°	780.0781.1
ABIROB® W600	35°	400	0	136	45°	780.0782.1
ABIROB® W600	45°	400	0	135	50°	780.0784.1
ABIROB® W600 (+100 мм)	22°	500	0	209	45°	780.0785.1
ABIROB® W600 (+100 мм)	35°	500	0	153	45°	780.0786.1
ABIROB® W600 (+100 мм)	45°	500	0	144	50°	780.0788.1



### RTM держатель для ABIROB® W

Для роботов со встроенным ПО от столкновения

Тип горелки	Геометрия горелки	X	Y	h	α	Артикул
		(мм)				
ABIROB® W300	22°	400	0	149	45°	780.0459.1
ABIROB® W500	45°	400	0	90	50°	780.0461.1
ABIROB® W500	22°	400	0	153	45°	780.0449.1
ABIROB® W500	35°	400	0	125	45°	780.0451.1
ABIROB® W500	45°	400	0	105	50°	780.0453.1
ABIROB® W500 (+100 мм)	22°	500	0	192	45°	780.0455.1
ABIROB® W500 (+100 мм)	35°	500	0	142	45°	780.0457.1
ABIROB® W500 (+100 мм)	45°	500	0	105	45°	780.0453.1
ABIROB® W600	22°	400	0	170	45°	780.0789.1
ABIROB® W600	35°	400	0	136	45°	780.0790.1
ABIROB® W600	45°	400	0	135	50°	780.0792.1
ABIROB® W600 (+100 мм)	22°	500	0	198	45°	780.0793.1
ABIROB® W600 (+100 мм)	35°	500	0	153	45°	780.0794.1
ABIROB® W600 (+100 мм)	45°	500	0	144	50°	780.0796.1



Дополнительные держатели доступны по запросу