

Gruber - Estrichmaschinen

Ersatzteile & Zubehör

2019

für Estrichmaschinen aller Marken



Inhaltsverzeichnis

- Vorstellung unseres Unternehmens Seite 3
- Glätte- und Schleifmaschinen..... Seite 4
- Mörtelschläuche und Auslauftöpfe Seite 5/6
- Ober- und Unterluftschläuche Seite 7
- Kupplungen Seite 8/9
- Hardox—Verschleißbleche Seite 10-15
- Filter Seite 16
- Mischwerke Seite 17
- Ausrüstung für Maschine & Arbeit..... Seite 18/19
- Glätteteller..... Seite 20

Vorstellung unseres Unternehmens...

Gruber - Estrichmaschinen | Gewerbestraße 12 | 6274 Aschau im Zillertal

Wer wir sind....

Gegründet wurde unser Unternehmen im Jahr 2005 von Gruber Josef in Aschau im Herzen Zillertals.



Mittlerweile sind wir ein etabliertes Unternehmen und können auf viele zufriedene Kunden und Geschäftspartner zurückblicken, geschätzt wird neben unserem guten Service, die Beratung, sowie unser Engagement..

Unkomplizierte Abwicklung, Pünktlichkeit sowie der freundliche und kompetente Umgang zeichnen unser Familienunternehmen mittlerweile seit mehr als 14 Jahren aus.

Warum sind wir für Sie interessant?

„Wir verkaufen nicht nur unsere Produkte, sondern sind auch nach Vertragsabschluss weiterhin für Sie da.“

Ob fachmännische Ratschläge, Servicetätigkeiten, Reparaturen, oder die weitere Versorgung mit Ersatz- und Verschleißteilen, mit uns haben sie einen starken Partner auf Ihrer Seite.

Mit geballtem Fachwissen zum gemeinsamen Erfolg...

Die Versorgung von Ersatz- und Verschleißteilen ist essentiell für die Baubranche, nur eine Maschine die läuft deckt auch ihre Kosten, daher haben wir vom Anlasser bis zum Zylinder vieles lagernd und bieten Ihnen nur Qualitätsprodukte zu fairen Konditionen an.

Unser Reparatur-Team



„Wir reparieren Estrichmaschinen seit mehr als 14 Jahren, daher haben Sie immer einen kompetenten und ehrlichen Ansprechpartner an Ihrer Seite.“

Glättemaschinen

Bestellung per Telefon: +43 660 215 60 37



Glätte- und Schleifmaschine EFS180 E (mit und ohne Fahrwerk erhältlich)

- Drehzahlregler (stufenlos)
- Doppelte Zugentlastung, mit 15 m reißfestes Kabel
- Klemmhebel für stufenlose Verstellung der Führungsstange
- Wartungsfreier, langlebiger Riemenantrieb

Je nach verwendetem Werkzeug ist sie geeignet zum Verdichten und Scheiben von Estrich, Glätten von Epoxidharzmörtel, Einreiben von Sand oder anderen Hartstoffen.

Bei Bedarf können auch Bürsten, Fräs- oder Schleifteller montiert werden.

**Passende Glätteteller finden Sie auf
Seite 20**



Glättemaschine STR 581

- Zahnradantrieb Metall
- Motorüberlastschutz
- Arbeiten bis zum Rand
- DOC-Antriebsüberlastkupplung

Je nach verwendetem Werkzeug ist sie geeignet zum Reinigen, Schleifen, Versiegeln, Absaugen, Aufsaugen, Glätten von Estrich.

Schläuche & Auslaftöpfe

Internet: www.grubermaschinen.at



Mörtelschlauch schwarz (20 m)

NW51x69 mm

Naturkautschuk hochabriebfest, (1,90 kg/lfm)
hochzähes synthetisches Cordgewebe
40 bar Betriebsdruck
120 bar Berstdruck

(auch in weiß erhältlich)



Mörtelschlauch schwarz (40 m)

NW51x69 mm

Naturkautschuk hochabriebfest, (1,90 kg/lfm)
hochzähes synthetisches Cordgewebe
40 bar Betriebsdruck
120 bar Berstdruck

(auch in weiß erhältlich)



Auslaufbock Stahl, 3-Bein

1. mit Anschluss VT50 (schwarzer Topf)
 2. mit Anschluss VT70 (schwarzer Topf)
-
- A. mit Anschluss VT50 (weißer Topf)
 - B. mit Anschluss VT70 (weißer Topf)



Auslaufbock Aluminium, 3-Bein

1. mit Anschluss VT50 (schwarzer Topf)
 2. mit Anschluss VT70 (schwarzer Topf)
-
- A. mit Anschluss VT50 (weißer Topf)
 - B. mit Anschluss VT70 (weißer Topf)

Ersatzteile—Auslauftöpfe

Gruber - Estrichmaschinen | Gewerbestraße 12 | 6274 Aschau im Zillertal

Gummitopf (schwarz) für Auslaufbock

Ersatzgummitopf für Aluminium und
Stahlauslaufbock in schwarz

Gummitopf (weiß) für Auslaufbock

Ersatzgummitopf für Aluminium und
Stahlauslaufbock in weiß

Fuß für Auslauftopf

Widerstandsfähiger, rutschfester und langlebiger Gummifuß
für Auslauftöpfe



Ober- & Unterluftschlauch

Bestellung per Telefon: +43 660 215 60 37

Oberluftschlauch

inkl. Armatur und Kupplung

Wandstärke 7 mm
hochzähes synthetisches Cordgewebe
Naturkautschuk
hochabriebfest, (1,90 kg/lfm)
40/120 bar

für ALLE gängigen Marken erhältlich

- Mörtelmeister
- Glapp & Brinkmann
- BMS
- Putzmeister...

-> Marke und Typ der Maschine benötigt!

Unterluftschlauch

inkl. Armatur und Kupplung

Wandstärke 7 mm
hochzähes synthetisches Cordgewebe
Naturkautschuk
hochabriebfest, (1,90 kg/lfm)
40/120 bar

für ALLE gängigen Marken erhältlich

- Mörtelmeister
- Glapp & Brinkmann
- BMS
- Putzmeister...

-> Marke und Typ der Maschine benötigt!



Kupplungen

E-Mail: Info@grubermaschinen.at

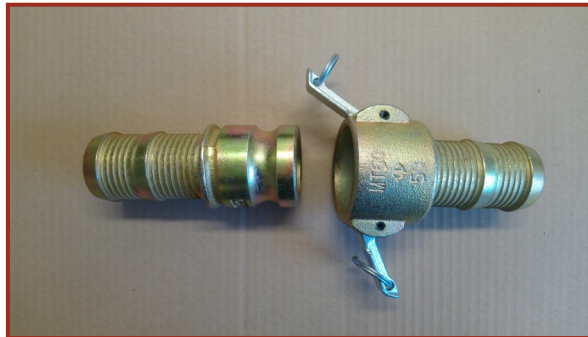
KKV 70/KKM 70

- KKV 70, HR50 außen
- KKM 70, HR50 außen



VT 50/MT 50

- VT 50 mit Tülle
- MT 50 mit Tülle



mit Innengewinde

VT 70 mit 2½" Innengewinde



VT 50, 2½" Innengewinde



Kupplungen

Gruber - Estrichmaschinen | Gewerbestraße 12 | 6274 Aschau im Zillertal

MT 35, 1½" Innengewinde



VT 35, 1¼" Innengewinde



VT 35, 1" Innengewinde



MT 25, 1" Innengewinde



Steinfang kpl. 2-teilig
mit VT70 AG 2½" + VT 50 IG 2½"

Steinfang kpl. 3-teilig
mit VT70 AG 2½" + MT70 IG 2½" +
+VT 50 IG 2½"



Hardox-Verschleißblech

Bestellung per Telefon: +43 660 215 60 37

Was ist Hardox?

Das Hardox ist der weltweit führende abriebfeste (AR) Stahl.



Warum Hardox?

Hardox ist durch und durch hart, von der Oberfläche bis zu seinem Kern, und bietet Ihnen eine verlängerte Lebensdauer und hohe Produktivität auch in den schwierigsten Umgebungen..

Die Vorteile von Hardox

Die extreme Abriebfestigkeit ist der Schlüssel zum Erfolg des Hardox Verschleißblechs. Heute ist es härter und zäher denn je und kann starken Einwirkungen ohne bleibende Verformung oder Risse widerstehen.

Hardox widersteht Schlägen, Stauchungen, Hieben, Einschnitten und Stößen. Dieser Stahl ist hart im Nehmen und hält seine Performance Tag für Tag aufrecht.

Warum sind unsere Hardox-Verschleißbleche für Sie interessant?

„Für mehr Betriebsstunden auf der Baustelle und weniger Standzeiten in der Werkstätte“

Unsere Hardox-Verschleißbleche sollten Sie als strategische Geschäftsinvestition betrachten. Sie werden es zu schätzen wissen, dass Sie die Lebensdauer Ihrer Ausrüstung ganz einfach verdoppeln, verdreifachen, oder sogar vervierfachen können.

„Unsere V-Bleche sind passgenau und exakt an Ihre Maschine angepasst, der Einbau ist einfach und Ihre Maschine ist somit perfekt ausgestattet.“

Hardox-Verschleißblech

Internet: www.grubermaschinen.at

**Mehr
Leistung!**



Im Vergleich zu anderen Verschleißbleche:

- Bis zu 400% mehr Betriebsstunden, als bei herkömmlichen Serien-Verschleißbleche
- Weniger Gewicht, geringerer Verschleiß und einfacherer Einbau, als bei Verschleißbleche aus *Panzerstahl*

Die Vorteile unserer Hardox-Verschleißbleche:

- + Für ALLE gängigen Marken und Typen
- + In 6, 8, oder 10 mm Stärke erhältlich
- + Passgenau für Ihre Maschine
- + Unkompliziert im Einbau
- + Inkl. dem passenden Satz Schrauben & Dichtungen
- + Seit Jahren durch viele zufriedene Kunden erprobt und erforscht

Hardox

Hardox-komplette Sätze

Gruber - Estrichmaschinen | Gewerbestraße 12 | 6274 Aschau im Zillertal

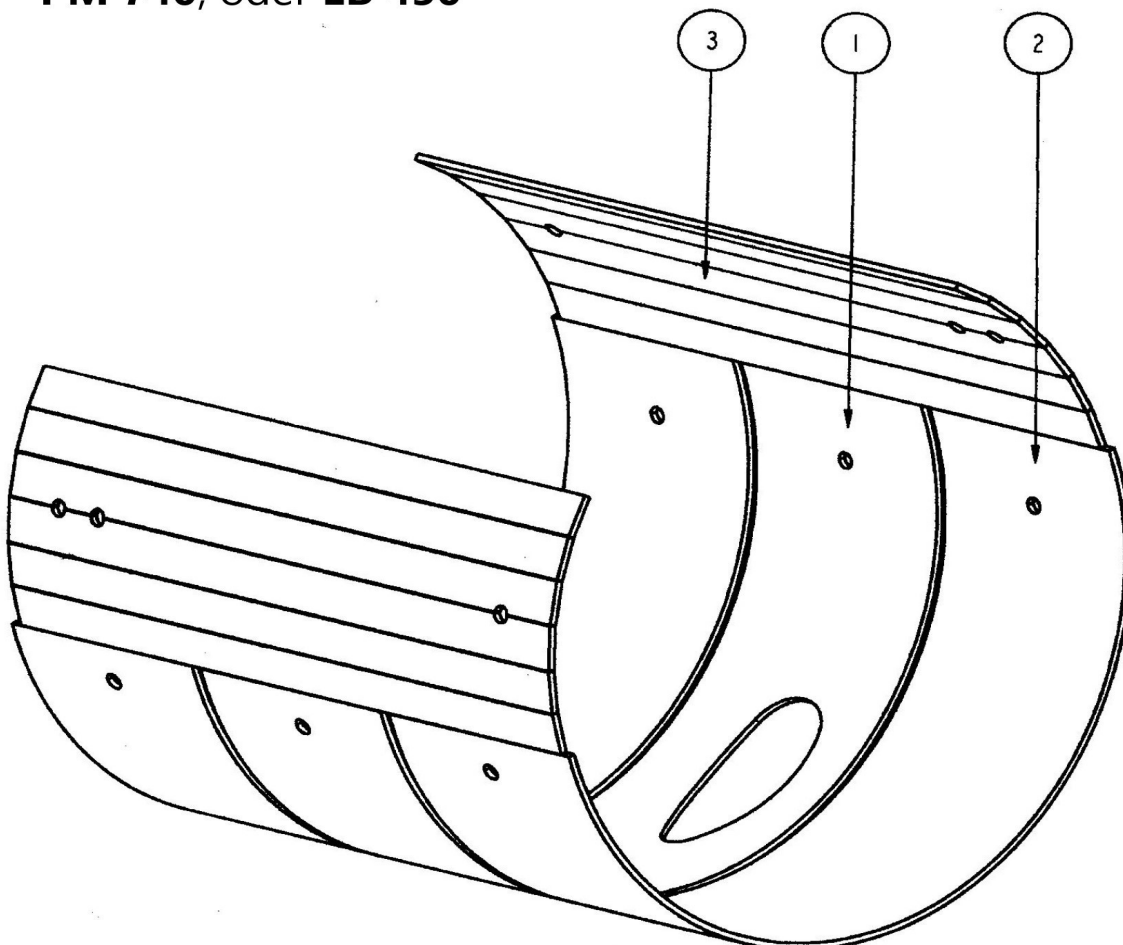
Putzmeister PM740—Estrichboy 450

- Pos. 1+ Pos. 2 = 1 kompletter Satz
- Pos. 3 = Längsblech (Einzel erhältlich) - Seite 17

⇒In 6, 8, oder 10 mm erhältlich

Hardox

V-Blech, komplett
PM 740, oder EB 450



Hardox-komplette Sätze

Bestellung per Telefon: +43 660 215 60 37

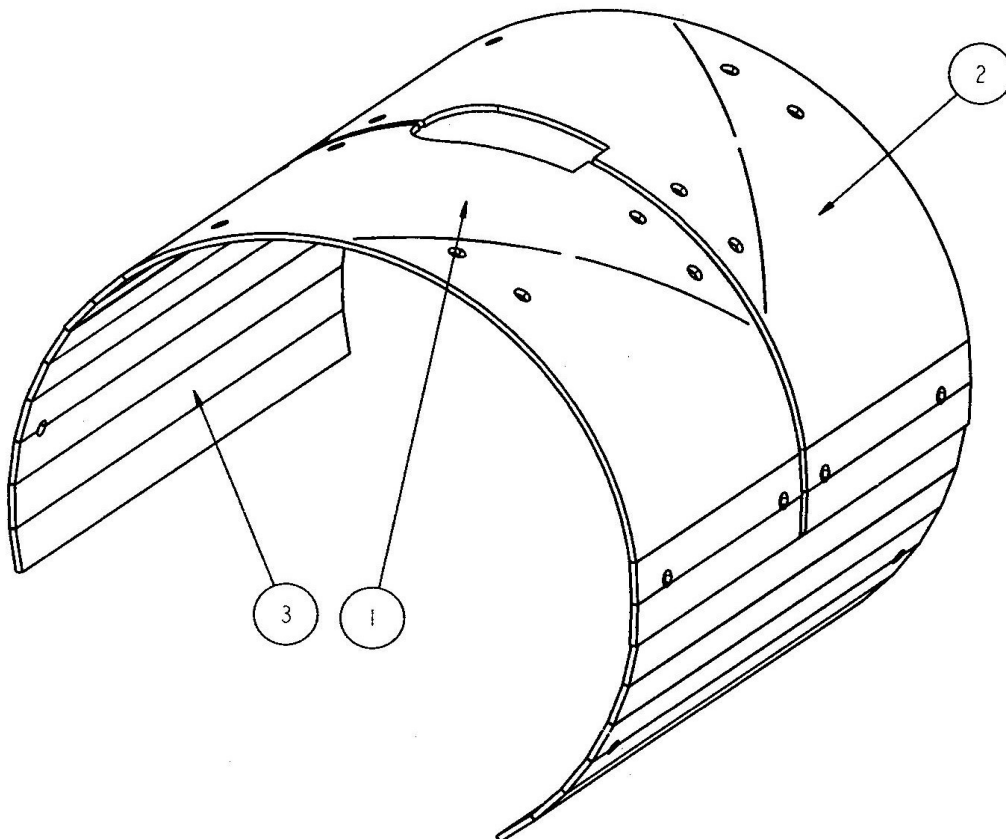
Mörtelmeister — BMS — Brinkmann

Mit Abgang MITTE!

- ⇒ Pos. 1+ Pos. 2 = 1 kompletter Satz
- ⇒ Pos. 3 = Längsblech (Einzeln erhältlich) - Seite 17
- In 6, 8, oder 10 mm erhältlich



V-Blech, komplett Mörtelmeister, BMS, Brinkmann



Hardox-komplette Sätze

Internet: www.grubermaschinen.at

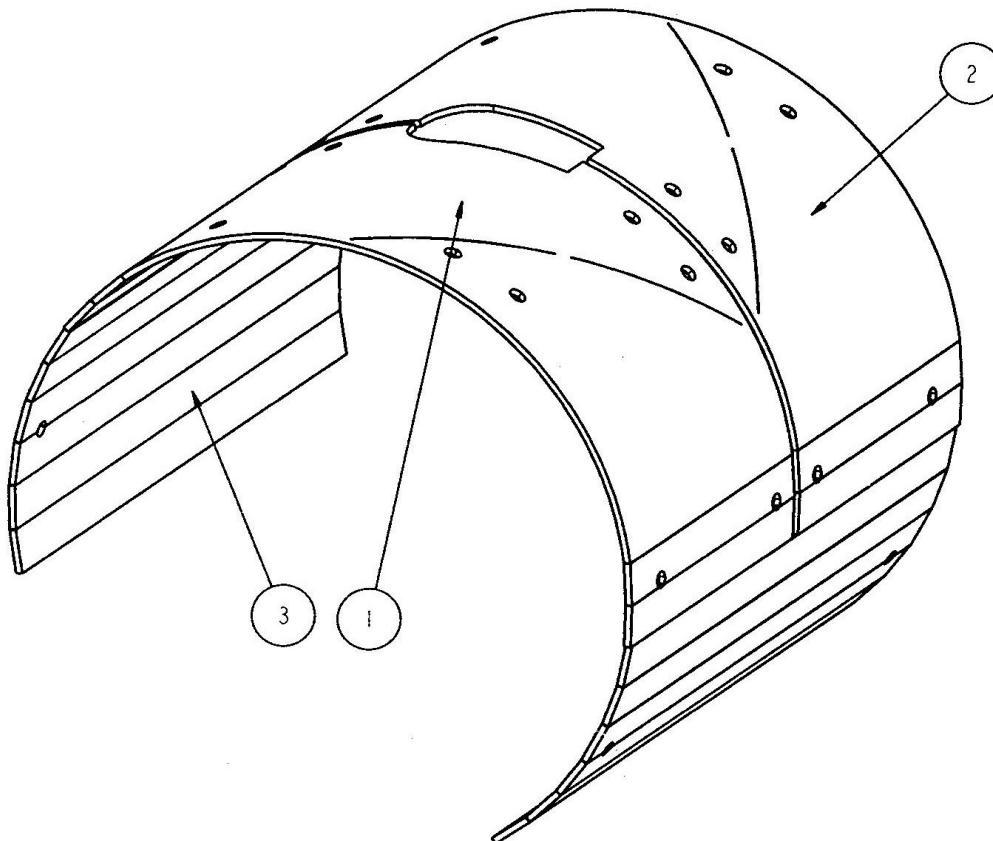
Mörtelmeister—BMS—Brinkmann

Mit Abgang MITTE!

- ⇒ Pos. 1+ Pos. 2 = 1 kompletter Satz
- ⇒ Pos. 3 = Längsblech (Einzeln erhältlich) - Seite 17
- In 6, 8, oder 10 mm erhältlich



V-Blech, komplett
Mörtelmeister, BMS, Brinkmann



Hardox-Einzelbleche

E-Mail: Info@grubermaschinen.at

Längsblech „kurz“ (Pos. 3)

für Mörtelmeister, Brinkmann, BMS

Längsblech „kurz“ passend für:

- Mörtelmeister
- BMS
- Brinkmann (außer Estrichboy 450)



⇒ In 6, 8 oder 10 mm erhältlich

Längsblech „lang“ (Pos. 3)

für Putzmeister, Estrichboy 450

Längsblech „lang“ passend für:

- Putzmeister
- Estrichboy 450 (Brinkmann)



⇒ In 6, 8 oder 10 mm erhältlich

**Einzel
bestellbar**

Einzelbleche [GB]

für Mixman D4/D5/E4

V-Blech, Komplettsatz (Abgang MITTE):

Bestehend aus:

- 5 Stück V-Blech längs ohne Abgang/Auslauf
- 1 Stück V-Blech mit Abgang/Auslauf MITTE

V-Blech, Komplettsatz (Abgang VORNE):

Bestehend aus:

- 5 Stück V-Blech längs ohne Abgang/Auslauf
- 1 Stück V-Blech mit Abgang/Auslauf VORNE

Filter für alle Marken

Gruber - Estrichmaschinen | Gewerbestraße 12 | 6274 Aschau im Zillertal

Luftfilter

Für ALLE gängigen Estrichmaschinen.

Marke und Typ der Maschine MUSS bekannt sein.

Ölfilter

Für ALLE gängigen Estrichmaschinen.

Marke und Typ der Maschine MUSS bekannt sein.

Kraftstofffilter

Für ALLE gängigen Estrichmaschinen.

Marke und Typ der Maschine MUSS bekannt sein.

Kompressorfilter

Für ALLE gängigen Estrichmaschinen.

Marke und Typ der Maschine MUSS bekannt sein.

Hydraulikfilter

Für ALLE gängigen Estrichmaschinen.

Marke und Typ der Maschine MUSS bekannt sein.



Mischwerke

E-Mail: Info@grubermaschinen.at

Mischwerke komplett

Mischwerk - Einzelteile

Mörtelmeister

z.B. für 5200 Z3...

- Mischwerk komplett
(inkl. Schraubensatz mit allen Dichtungen,
Abdeckteile usw.)

Mörtelmeister

z.B. für 5200 Z3...

1. Mischblatt (hinten)
2. Mischblatt (mitte-links)
3. Mischblatt (mitte.rechts)
4. Mischblatt (vorne)
5. Mischblatthalter (hinten)
6. Mischblatthalter (vorne)
7. Satz Schrauben für Mischwerk

Putzmeister

z.B. für PM740, Mixokret, Estrichboy 450...

- Mischwerk komplett
(inkl. Schraubensatz mit allen Dichtungen,
Abdeckteile usw.)

Putzmeister

z.B. für PM740, Mixokret, Estrichboy 450...

1. Mischblatt 3000 (hinten)
2. Mischblatt 3000 (mitte)
3. Mischblatt 3000 (vorne)
4. Mischblatthalter 3000 (hinten)
5. Mischblatthalter 3000 (vorne)
6. Satz Schrauben für Mischwerk

Brinkmann und BMS

z.B. für Estrichboy, Alpha...

- Mischwerk komplett
(inkl. Schraubensatz mit allen Dichtungen,
Abdeckteile usw.)

Brinkmann und BMS

z.B. für Estrichboy, Alpha...

1. Mischflügel SAS 1
2. Mischflügel SAS 3
3. Klemmstück SK 54
4. Abdeckplatte für Mischflügel
5. Klemmstück S 01
6. Satz Schrauben für Mischwerk

***Ülzener/Estromat—Mischwerke sind ebenfalls bei uns
erhältlich***

Ausrüstung

Bestellung per Telefon: +43 660 215 60 37



Anhängerkupplung AK301—PROFI

- Gesamtgewicht 3000 kg
- Stützlast 325 kg
- Aus Guss inkl. Kreuzbohrung

AL-KO Qualität

Beleuchtungsbalken komplett

Inkl. Leuchtmittel und mit Nummerntafelbeleuchtung



Adapter/Stecker/Buchse, 12 V

1. Stecker 13-polig, 12 V
 2. Stecker, 7-polig, 12 V
 3. Buchse ,13-polig, 12 V
 4. Adapter, 13-pol auf 7-pol, 12 V
-

Rückleuchte komplett

- Inkl. Nummerntafelbeleuchtung
- Inkl. Leuchtmittel
- Inkl. Rückfahrscheinwerfer
- Inkl. Nebelrückleuchte



Rechts oder Links separat erhältlich!

Internet: www.grubermaschinen.at

Schrapperseil

- Schrapperseil mit Haken \varnothing 7 mm
- Länge: 12,5 m
- Optimierte Ausführung

AL-KO Qualität

Unterlegkeil & Halter

1. Unterlegkeil Metall
 2. Unterleghalter Metall
-
- A. Unterlegkeil Kunststoff
 - B. Unterleghalter Kunststoff

AL-KO Qualität

Arbeitsscheinwerfer

⇒ **LED-Scheinwerfer**

Lichtleistung bis 4650 lm

⇒ **H3-Scheinwerfer**

mit 12V/55W-H3

Schwammbälle

Zur Reinigung von Mörtelschläuche

Abziehlatten mit Libelle

1. 1 m
2. 1,5 m
3. 2 m
4. 2,5 m

Schlauchschellen

1. Schlauchschelle NW 23-25 mm
2. Schlauchschelle NW 26-28 mm
3. Schlauchschelle NW 29-31 mm
4. Schlauchschelle NW 32-35 mm
5. Schlauchschelle NW 36-39 mm
6. Schlauchschelle NW 40-43 mm
7. Schlauchschelle NW 44-47 mm
8. Schlauchschelle NW 48-51 mm
9. Schlauchschelle NW 52-55 mm
10. Schlauchschelle NW 56-59 mm
11. Schlauchschelle NW 60-63 mm
12. Schlauchschelle NW 64-67 mm
13. Schlauchschelle NW 68-73 mm
14. Schlauchschelle NW 74-79 mm



Glätteteller

Gruber - Estrichmaschinen | Gewerbestraße 12 | 6274 Aschau im Zillertal

Unsere besten Glätteteller

Schwamborn-Glätteteller

zum Glätten, Planieren, Verdichten von
Estrich

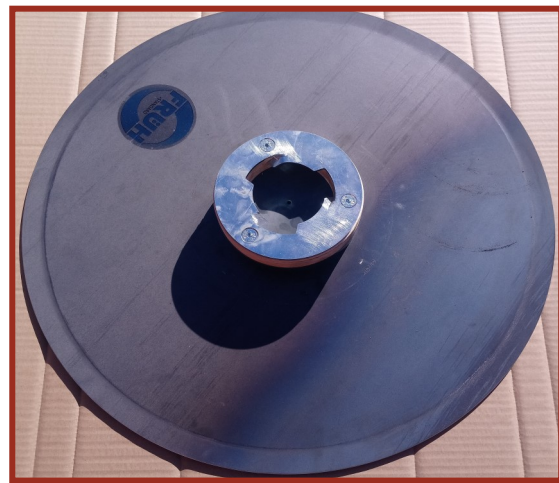


Glätteteller Ø580 mm

original Schwamborn
ohne Aufnahme

Früh-Glätteteller

zum Glätten, Planieren, Verdichten von
Estrich



Glätteteller Ø600 mm

original Früh
mit Aufnahme

Aufnahmen für Glättemaschinen:

1. Aufnahme für Schwamborn Glättemaschinen
2. Aufnahme Früh Glättemaschinen

Adapter für Glättemaschinen:

- A. Adapter: Aufnahme Schwamborn zu ->Früh
- B. Adapter: Aufnahme, Früh zu->Schwamborn

*„Mit unsere Adapter können Sie Früh-Glätteteller für Schwamborn-Maschinen, bzw.
Schwamborn-Teller für Früh-Glättemaschinen verwenden.“*

So finden Sie uns...



Kontakt

Telefon:

Geschäftsführung

Josef Gruber
+43 660/215 60 37

Verkauf & Buchhaltung

Christian Gruber
+43 670/206 05 16

Service & Werkstätte

Simon Sporer
+43 5282/20 142

Adresse:

Gruber - Estrichmaschinen

Gewerbestraße 12
6274 Aschau im Zillertal
Österreich

Online:

Web.: www.grubermaschinen.at

E-Mail.: info@grubermaschinen.at

Gruber - Estrichmaschinen

Service & Verkauf
Gewerbestraße 12
6274 Aschau im Zillertal
Österreich

Telefon: +43 660 215 60 37
Internet: www.grubermaschinen.at
E-Mail: info@grubermaschinen.at

