

# DOPIA CHIUSURA BASCULANTE GARAGE

Questo progetto nasce per avere due tipi di chiusura sulla mia basculante: **uno chiuso al 100%** e **uno chiuso al 90%**, questo per permettere al mio gatto Otto di entrare e uscire senza problemi! Dopo molti tentativi e diversi dispositivi provati ecco la soluzione che ho adottato:

Innanzitutto devo dire che la mia basculante è configurata ad ogni pressione del pulsante meccanico o radiocomando c'è una variazione di stato cioè:

Pressione -> Apre -> Pressione -> Stop -> Pressione -> Chiude -> pressione -> Stop -> Pressione -> Apre etc.

La basculante ha due interruttori di fine corsa uno per l'apertura e uno per la chiusura.

È proprio qui che sono intervenuto, ovvero montando un altro interruttore di fine corsa tarato con una chiusura al 90%.



Ho quindi utilizzato un Sonoff SV



[https://www.amazon.it/gp/product/B07KKBQ16W/ref=ppx\\_yo\\_dt\\_b\\_asin\\_title\\_o06\\_s00?ie=UTF8&psc=1](https://www.amazon.it/gp/product/B07KKBQ16W/ref=ppx_yo_dt_b_asin_title_o06_s00?ie=UTF8&psc=1)

ho modificato **a contatto pulito** e poi configurato con Ravencode utilizzando l'apposita guida:

<https://www.homekititalia.group/forum/guide/ravencode-dispositivo-n-8-garage-door-t13.html>

Ho poi preso una scheda MHCOZY per scambiare i due finecorsa



[https://www.amazon.it/gp/product/B077Z5B461/ref=ppx\\_yo\\_dt\\_b\\_asin\\_title\\_o00\\_s00?ie=UTF8&psc=1](https://www.amazon.it/gp/product/B077Z5B461/ref=ppx_yo_dt_b_asin_title_o00_s00?ie=UTF8&psc=1)

E ho caricato Ravencode e configurato come switch

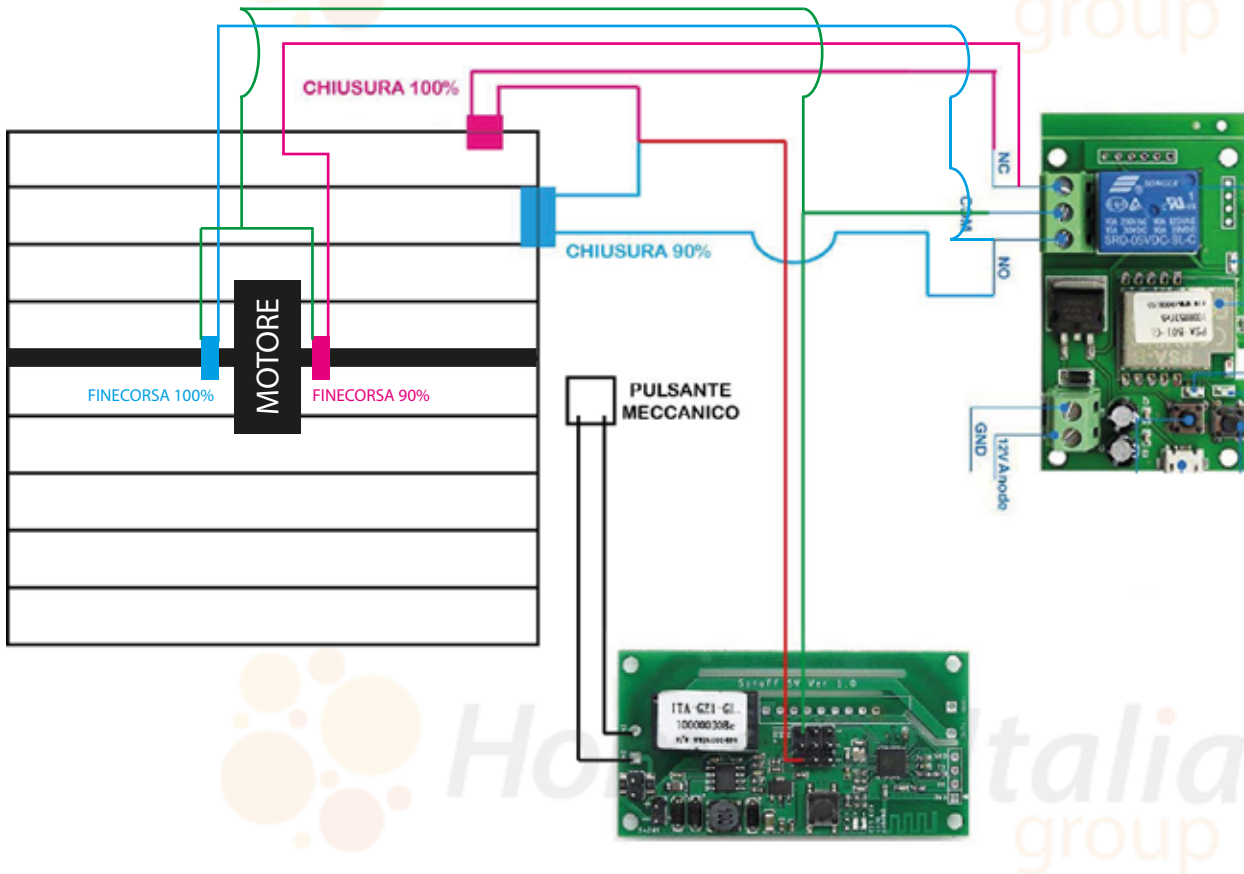
<https://www.homekititalia.group/forum/guide/ravencode-dispositivo-n-1-switch-1-canale-sonoff-basic-t24.html>

Ho montato anche due sensori magnetici per segnalare lo stato di chiusura, uno sulla chiusura al 100% e uno sulla chiusura al 90%

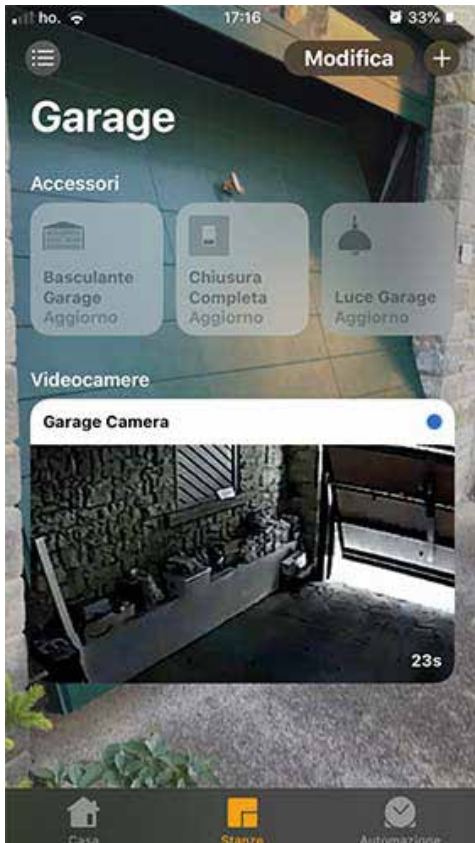


Li ho messi in parallelo agli interruttori di fine corsa in modo che quando attivo lo switch MHCOZY si attivi il fine corsa e il sensore di chiusura relativo.

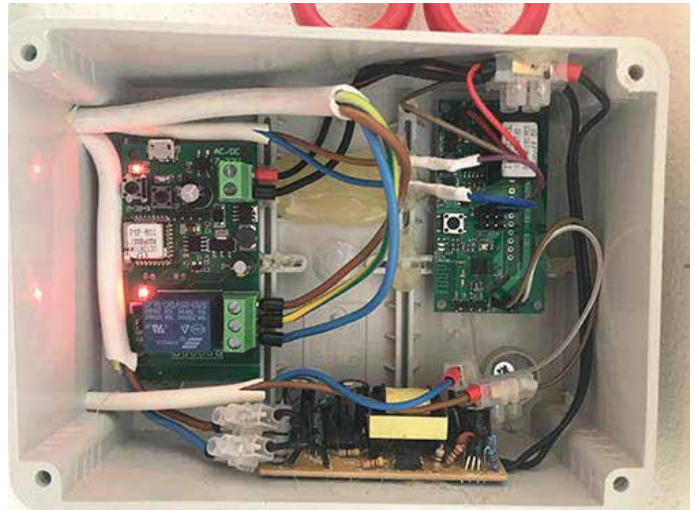
## SCHEMA DEI COLLEGAMENTI



## SCHEMATA HOMEKIT



## SCATOLA CON I COMPONENTI



RINGRAZIO TUTTI GLI AMICI DI HOMEKIT ITALIA GROUP PER LA PAZIENZA E L' AIUTO CHE MI HANNO DATO!  
....NON ULTIMO IL MIO **GATTO OTTO** CHE HA PERMESSO TUTTO QUESTO!