

Villager®  
**2019**

**Katalog** Garden tools





## Poštovani prijatelji, kolege i partneri

i ove godine smo se potrudili da Vam ulepšamo rad u baštama, olakšamo posao u radionicama, učinimo zanimljivim posao oko kuće, pomognemo u popravkama i majstorijama. Zbog toga je pred Vama katalog za sezonu 2019. među čije su korice stale sve Vaše sugestije, komentari, iskustva sa našim uređajima. Svaki uređaj, od moćnih velikih mašina, do najsitnijih ručnih alata, rezultat je potrage za najnaprednijim rešenjem. U svakom smislu: kvaliteta, cene, performansi. Jer to je Villager®. Kako biste bili sigurniji u Vaš izbor, uz svaki uređaj možete naći detaljne informacije o njegovim performansama, dimenzijama, delovima, načinu napajanja, načinu održavanja itd. Tu smo i da Vas posavetujemo o načinu upotrebe, o tome kako da izaberete uređaj koji Vama najviše odgovara, kako da ga bezbedno koristite, šta je važno za optimalan rezultat i dug život uređaja. Na Vama je sad samo da pustite mašti na volju i zamislite svoj vrt, voćnjak, travnjak, ili neku novu stvar koju ćete napraviti ili popraviti u svojoj radionici. Sve ostalo prepustite nama.

Vaš Villager® tim



Kao vodeća kompanija na tržištu alata i mašina, imamo nebrojano mnogo projekata koji za cilj imaju praćenje trendova tržišta i želja korisnika u skladu sa specifičnim potrebama.

Razvoj kompanije, kao što i samo ime govori, pruža ekspertizu u području tehničkog unapređenja i razvoja proizvoda, proizvodnog procesa i pakovanja. Tim se fokusira na projekte visokog uticaja u području strateškog razvoja unutar industrije, kompetitivne analize kao i procene projekata od šireg društvenog značaja.

Kao rezultat dugogodišnjeg istraživanja i razvoja, Villager® nudi tržištu novu generaciju akumulatorskog programa FUSE™. Nova linija proizvoda je opremljena naprednim PC boardom, koji pruža visok nivo zaštite i sigurnosti baterije i samog uređaja. Indikator problema koji je sastavni deo PCB-a štiti uređaj od: prekomernog punjenja i pražnjenja, zagrevanja i oscilacija napona.

### Zaštita od prekomernog punjenja

Kada baterija dostigne pun kapacitet napunjenosti, punjač se automatski isključuje - štiteći tako unutrašnje komponente baterije od oštećenja.

### Zaštita od prekomernog pražnjenja

Kada baterija dostigne kritičan nivo ispražnjenosti (10%) indikator ispražnjenosti automatski gasi sve potrošače kako bi se sprečilo moguće javljanje "memorijskog efekta" i time skratio radni vek baterije.

### Zaštita od prekomernog zagrevanja

Baterija poseduje unutrašnji termistorski isključni senzor, koji prekida ciklus punjenja ili rada ukoliko se baterija prekomerno zagreje. Do pregrevanja najčešće dolazi ukoliko dođe do kvara na punjaču ili prekomernog rada u zahtevnim uslovima. Do 30 minuta vremena hladjenja je potrebno u zavisnosti od okolne temperature i vrste rada koji se obavlja.

### Naponska zaštita

U slučaju da zaštita od prekomernog punjenja zakaže i dođe do prepunjavanja baterije i promene udarne snage, baterija će privremeno zaustaviti rad kako bi se sačuvala unutrašnje komponente. Baterija će se, nakon par sekundi, vratiti na normalan režim rada kada se udarna snaga baterije vrati na normalan bezbedan nivo.

### Zaštita od kratkog spoja

Ukoliko dodje do kratkog spoja baterijskog kompleta, štitičnik od kratkog spoja će odmah zaustaviti baterijski komplet. Ovo će obezbediti da nijedna druga unutrašnja komponenta baterije ili uređaja – ne bude oštećena.

U narednim fazama razvoja Villager alata i mašina ponudićemo tržištu napredne funkcije koje će pratiti razvoj *Industrije 4.0.*

**SADRŽAJ**

|   |     |
|---|-----|
| O nama                                      | 2   |
| Sadržaj                                     | 3   |
| Profil kompanije                            | 4   |
| Fuse 18 V akumulatorski alat                | 6   |
| Robotska kosačica                           | 10  |
| Akumulatorske kosačice 40 V                 | 12  |
| Akumulatorski alat 25.2 V                   | 14  |
| Akumulatorske prskalice                     | 16  |
| Kako odabrati kosačicu?                     | 18  |
| Motorne kosačice za profesionalnu upotrebu  | 20  |
| Motorne kosačice                            | 22  |
| Električne kosačice                         | 30  |
| Traktor i "rajder" kosačice                 | 32  |
| Čeone kose                                  | 38  |
| Areatori travnjaka                          | 39  |
| Briggs & Stratton motori za kosačice        | 40  |
| Kako odabrati trimer?                       | 42  |
| Motorni trimeri za profesionalnu upotrebu   | 44  |
| Motorni trimeri                             | 46  |
| Električni trimeri                          | 52  |
| 5 in 1 električni set                       | 54  |
| Trimeri za živu ogradu                      | 55  |
| Multifunkcijski uređaji za voćare           | 56  |
| Motorne testere                             | 58  |
| Električne testere                          | 63  |
| Cepači                                      | 64  |
| Motorni i električni duvači                 | 66  |
| Motorne i električne seckalice              | 68  |
| Kultivatori                                 | 70  |
| Multifunkcijske mašine i čistači            | 74  |
| Motorni bušači i oprema za bušače           | 76  |
| Motorne prskalice i atomizeri               | 78  |
| Ručne prskalice i oprema za ručne prskalice | 80  |
| Motorne pumpe                               | 82  |
| Garden pumpe                                | 84  |
| Pumpe za domaćinstvo                        | 86  |
| Potapajuće pumpe                            | 88  |
| Pumpe za posebne namene                     | 90  |
| Perači                                      | 92  |
| Čistači snega                               | 94  |
| Alat za orezivanje                          | 96  |
| Sekire i cepači                             | 100 |
| Zaštitna oprema                             | 101 |
| Potrošni materijal                          | 106 |
| Oprema                                      | 111 |







### O Villager®-u

Osnovan 2005, Villager je prerastao u jedan od vodećih brendova baštenskih i električnih alata na Balkanu. Naš trud je i dalje usmeren ka tome da postanemo jedan od lidera u jugoistočnoj Evropi. Oficijalno sedište Villager-a nalazi se u Sloveniji (EU). Villager je inicijalno osnovan u Srbiji. Kombinacije atraktivnog dizajna, inovacije, materijala, visokih standarda kvaliteta i društvene odgovornosti zajedno sa preciznim planiranjem i kompetitivnim cenama su naša glavna dostignuća i prednosti koje nas razlikuju od konkurencije.

Naša misija – Ostvarivanje najbolje “vrednosti za novac”, baštenskog i električnog alata za široku upotrebu.

Naša vizija – U narednih nekoliko godina Villager nastoji da postane jedan od lidera u istočnoj Evropi, kao i prvi izbor hobista, zanatlija i farmera. Tamo gde su kvalitet i cena prednost, tamo ćete nas pronaći. Cilj nam je da ljudima olakšamo život i učinimo ga bogatijim nudeći im kvalitetne proizvode koji su lako dostupni.

### Villager®- činjenice i brojke

- Zaposleni: ukupno 105 zaposlenih, 53 pozicioniranih u sedištu u Srbiji
- Proizvodi: više od 200 vrsta proizvoda
- Prodaja: više od 1.320.000 uređaja je prodato do 2017. ne uključujući ručne alate i dodatke.

### Istorija Villager®-a

- 2005 – Villager je osnovan
- 2007 – Villager započinje novu kategoriju električnog alata- Power Tools
- 2010 – Početak prodaje na EU tržištu
- 2011 – Villager započinje novu liniju proizvoda – Black Edition
- 2014 – Otvara se nova kompanija u Sloveniji
- 2015 – Zapčinje OEM (Original equipment manufacturer) proces proizvodnje
- 2016 – Villager Store™
- 2017 – Villager Challenge™
- 2018 – Villager uvodi novu liniju akumulatorskih proizvoda FUSE™  
– Villager uvodi novi načelni redizajn proizvoda

### Villager® portfolio

Svaki proizvod koji kreiramo nastaje iz naše želje da učinimo Vaš dom boljim mestom. Villager proizvod je izrađen tako da može da se koristi iznova i iznova, kako bi naše mušterije mogle da neguju svoje bašte na najbolji mogući način.

### Četiri grupe proizvoda:

- FUSE™
- Garden tools
- Power tools
- Ručni alati

### Naše vrednosti

- Usmerenost na klijente
- Usmerenost na rezultate
- Preuzimanje rizika
- Sjajno mesto za rad
- Kvalitet
- Disciplina

### Strategija

- Profitabilnost i održivi razvoj
- Unapređivanje naše pozicije na postojećem tržištu
- Proširenje na nova tržišta

### Strategija robne marke

- Pokriva ceo segment u okviru kategorije proizvoda
- Fokusira se na kategorije proizvoda sa visokim prometom
- Odličan odnos vrednosti i novca

### Istraživanje i razvoj

Istraživanje i razvoj predstavlja glavnu konkurentnu prednost koja je pretvorila Villager u jedan od vodećih brendova baštenskih i električnih alata u Evropi. U kontinuitetu smo posvećeni razvoju i inovaciji i investiramo u istraživanje i razvoj na visokom nivou. Implementiramo najefikasnije strategije za razvoj novih proizvoda (testiranje i dizajn proizvoda – izrađivanje prototipa – kontrola kvaliteta i testiranje proizvodnje pilot prototipa – finalna kontrola kvaliteta i testiranje), što nam omogućava da postignemo fleksibilno konstruisanje i razvijanje delova.

### Dizajn i konstrukcija

Analiza zahteva tržišta nam je omogućila bolji uvid u tipove i karakteristike proizvoda koje naši klijenti potražuju, a naš dizajn tim



pokušava da te iste zahteve ispuni. Koristimo najmoderniji softver za konstruisanje koji nam omogućava da parametarski vršimo izmene na proizvodu ili na delovima proizvoda, kao i da ispratimo efekte tih promena u isto vreme. Osim konstruisanja uz pomoć najmodernijih softverskih alatki, merimo i analiziramo naponske sile unutar delova i okvira kako bi uklonili sve moguće nedostatke i tržištu ponudili isključivo proizvode vrhunskog kvaliteta.

### Proizvodnja i kontrola kvaliteta

Dostigli smo visok nivo kvaliteta proizvodnje koja je zdrava i ekološka. Detaljno analiziramo delove i profile mašina i na taj način osiguravamo kvalitet proizvoda i minimiziramo ili na vreme uklanjamo sve potencijalne nedostatke. Proizvodimo mašine i alate koji poštuju sva primenljiva pravila, propise i standarde, uz pomoć stroge kontrole kvaliteta. Više od milion zadovoljnih klijenata su čvrst dokaz da dizajn i proizvodnja naših proizvoda garantuju apsolutnu pouzdanost i dugotrajnost.

### Villager® proizvodi

Villager proizvodi su dizajnirani, testirani, i odabrani tako da zadovoljavaju evropske EC direktive i standarde. Naše proizvode karakteriše visok kvalitet, moderan dizajn, pouzdanost, inovativnost, bezbednost i priuštvost. Izbor Villager proizvoda uključuje pažljivo odabrane baštenske i alate za pokućstvo, testirane u stvarnim uslovima koji zadovoljavaju najviše standarde pouzdanosti. Takođe nudimo adekvatnu dodatnu opremu za bezbednu upotrebu istih. Kompletno iskustvo Villager brenda uključuje: usluge nakon kupovine, rezervne delove, tehničku podršku i servisiranje. Mi u Villager kompaniji brinemo o našim klijentima i njihovim globalnim, regionalnim ili lokalnim zahtevima. Gde god da se Vi nalazite, nalazi se i Villager kancelarija u Vašoj blizini koja Vam može pružiti specijalizovano konsultovanje.

### Rezervni delovi

Naši originalni rezervni delovi se razvijaju uporedo sa Villager mašinama,

što znači da zadovoljavaju iste kriterijume i da su testirani na isti način kao i delovi koji se koriste u proizvodnji. Na ovaj način su osigurani tolerancija i marginalne performanse karakteristika koje bi trebalo da budu zadovoljene, kao i kompatibilnost mašina i rezervnih delova. Rezervni delovi su dostupni i nakon što se proizvodnja određene mašine obustavi, tako da lako možete da nastavite da koristite istu mašinu godinama. Efikasna globalna mreža sa snažnim logističkim sistemom obezbeđuje brzu i sigurnu isporuku u regionu u roku od 24h nakon plasiranja porudžbine. Servisni delovi mogu biti deo Servisnog ugovora ili mogu biti naručeni direktno iz našeg servisnog centra.

### Servisna mreža

Kvalitet proizvoda se određuje u skladu sa brojem različitih parametara. Jedan od istih je mogućnost servisiranja proizvoda tokom i nakon garantnog perioda, kao i mogućnost nabavke originalnih rezervnih delova. Ovlašćeni servisni dobavljači imaju iskustvo i znanje neophodno za efikasno rešavanje širokog spektra problema. Villager servisna mreža se konstantno širi i unapređuje sa ciljem da zadovolji naše mušterije. Villager servisni dobavljači vrše popravke Vaših mašina i nabavku rezervnih delova, tako da imate sve na jednom mestu.

### Villager® i globalna tržišta

Villager sprovodi personalizovani marketing i aktivnosti vezane za pristup tržištu, kao i niz programa i aktivnosti širom sveta, krojenih po svakom pojedinačnom ključnom tržištu i distributerskom kanalu.

Nastavljamo da upotrebljavamo naše ključne prednosti u korist inovacije, tehnologije i regulatornog iskustva, dok u isto vreme postizemo međusobnu sinergiju između proizvodnje, istraživanja i prodaje.

Naše proizvode prodaju veletrgovci, distributeri, prodajni lanci, specijalizovane prodavnice.

### Villager® international

Naši internacionalni distributeri dostavljaju proizvode trgovcima. Efikasno saraduju sa nama,

razumeju naše strateške ciljeve i kulturu naše kompanije i održavaju bliske poslovne odnose sa svojim lokalnim kontaktima. Naši timovi rade neumorno na identifikovanju najboljih proizvoda za naše klijente. Oni realizuju svoje aktivnosti na tržištu putem Villager-ovog koncepta trgovine. Poverenje unutar njihove trgovinske mreže je zagarantovano zajedničkim partnerstvom, posvećenošću izvanrednoj usluzi i brigom o svakom pojedinačnom klijentu. Trgovci su obrazovani eksperti koji najbolje razumeju zahteve i potrebe za određenom mašinom i samim tim pronalaze najbolje rešenje za Vas. Na taj način Vam pružamo, između ostalog, dodatnu kontrolu nad plasmanom proizvoda, odličnu izloženost robe i profesionalne usluge.

### Villager® marketing

Villager Store™ - koncept prodavnica sa kombinacijom visoko-kvalitetnih proizvodnih linija i brendova. Villager Store™ predstavlja modernu interpretaciju turbulentne kupovine i lojalnosti klijenata.

Villager Challenge™ - započet u svrhe edukacije, prezentacije i konkurencije za sve ljubitelje Villager mašina i alata.

Villager Demo – prezentacije i demonstracije Villager proizvoda.

Promocija – katalozi, lifleti, novine, časopisi, televizijske reklame, reklamiranje na radu, bilbordi, sportska i druga sponzorstva, itd.



### Villager Fuse 18 V

Potpuno nova platforma punjivih baterija zasnovana na Li-ion tehnologiji.



# FUSE 18V

#### Jedan set Fuse 18 V baterija i punjača za sve uređaje

Jedna baterija (sa izuzetkom uređaja sa dve baterije) je dovoljna za pokretanje svih Fuse uređaja.

#### Više mesta i lakša organizacija prostora

Upotrebom samo jedne baterije i punjača lakše ćete organizovati Vaš radni prostor

#### Fuse 18 V čuva životnu sredinu

Manje baterija i punjača znači manju upotrebu sirovina i manju proizvodnju električnog otpada.

#### Fuse 18 V dug vek eksploatacije

Napredna tehnologija i pravilna upotreba i održavanje garantuju dug životni vek.

#### Fuse 18 V udobnost i pouzdanost

Odsustvo strujnog kabla garantuje veću slobodu pokreta u radu.

#### Fuse 18 V višestruko duži životni vek

Fuse 18 V baterije su do tri puta dugotrajnije u odnosu na Ni-Cd baterije sličnih tehničkih karakteristika.



Villager



**Fuse 18 V  
višestruko duži životni vek**

Fuse 18 V baterije su zasnovane na Li-ion tehnologiji. Ove baterije imaju do tri puta duži životni vek od Ni-Cd baterija sličnih karakteristika



**Fuse 18 V  
zaštita od samopražnjenja**

Fuse 18 V bateriju možete odložiti na nekoliko meseci bez bojazni da će doći do pražnjenja i gubitka snage.



**Fuse 18 V  
dugoročno visoke performanse**

Fuse 18 V baterije pokazuju gotovo identične performanse na početku i kraju svog radnog veka.



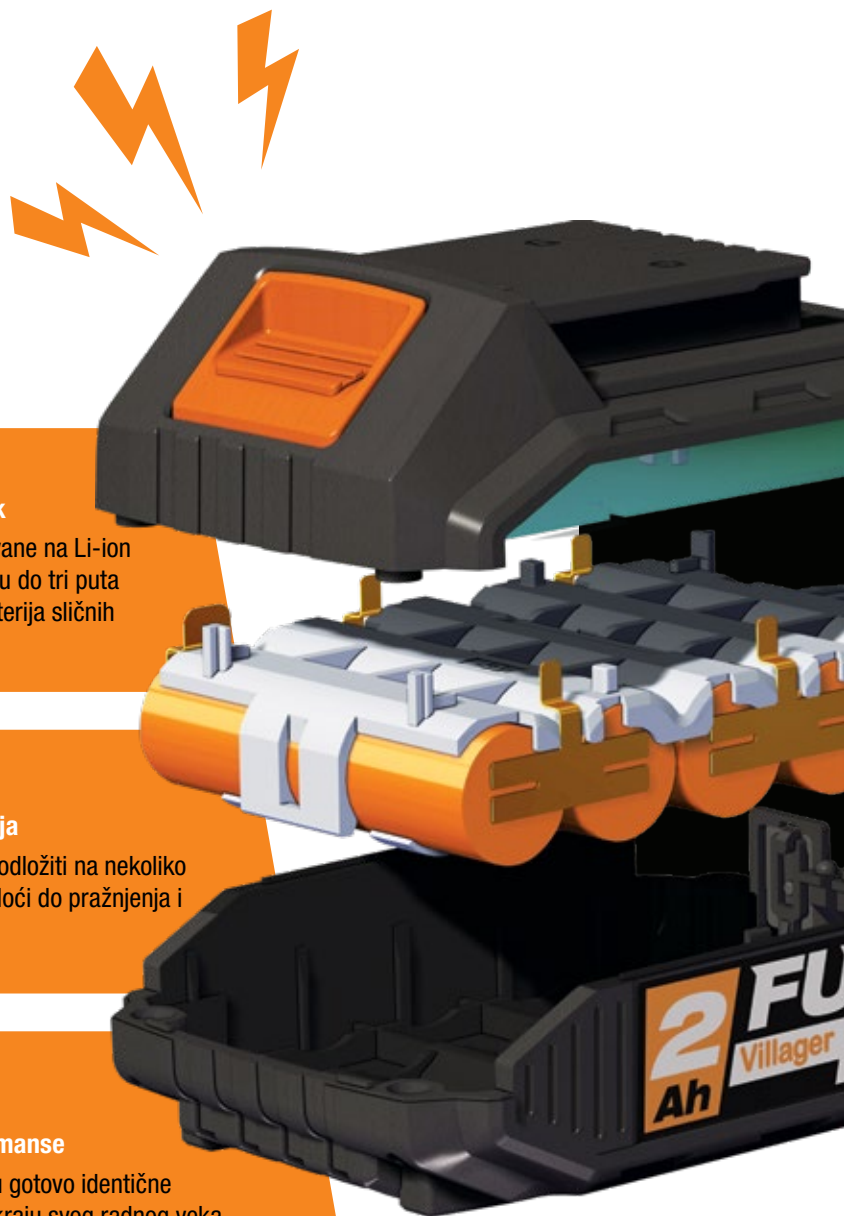
**Fuse 18 V  
baterije bez memorijskog efekta**

Bateriju možete puniti bilo kada i bez obzira na stepen ispražnjenosti i bojazni od gubitka kapaciteta.



**Fuse 18 V  
štedi novac i prostor**

Kupovinom jedne baterije (u nekim slučajevima dve) i jednog punjača štedite pri kupovini sledećeg Fuse alata, jer ćete kupiti samo alat (bare tool) i time izbeći nepotrebne troškove kupovine novog seta baterije i punjača, a samim tim i uštedeti na prostoru u Vašoj radionici.





# GARDEN ALATI

# FUSE 18V



NEW!

## Fuse 18 V Garden alati

U okviru nove Villager serije uređaja Fuse za Vas smo izdvojili ova četiri garden alata radnih napona od 18 V i 36 V. A to su akumulatorska testera, duvač, trimer za travu i trimer za živu ogradu.

Čitava Villager Fuse serija uređaja je okupljena oko jedne baterije i punjača.

Prilikom razvoja svih dvadesetak alata (garden i power alati) najviše se vodilo računa o pronalaženju adekvatne pogonske baterije.

Fuse baterije napona 18 V su najsavremenije baterije bazirane na Li-ion tehnologiji sa aktivnim sistemom upravljanja baterijom.

Zavisno od ponude dostupni su Vam alati sa i bez baterije i punjača, što može biti korisno ukoliko već imate bateriju i punjač od nekog drugog Fuse uređaja.

### VBT 1440

|                                    |   |
|------------------------------------|---|
| <b>Br. artikla</b>                 | <b>056369</b>   |
| Tip baterije                       | Fuse 18 V, Li-ion   |
| Napon                              | 36 V (2 × 18 V)   |
| Autonomija sa punom baterijom 2 Ah | ×   |
| Autonomija sa punom baterijom 4 Ah | ×   |
| Broj zaseka                        | do 52   |
| Tip sečiva                         | Vodilica i lanac  |
| Radni zahvat                       | 350 mm (26 zuba, 3/8, 1.3 mm)   |
| Prečnik sečenja                    | 250 mm  |
| Maks. brzina izduvavanja           | ×   |
| Tip rukohvata                      | Soft grip rukohvat  |
| Masa                               | 4.35 kg   |
| Oprema                             | Automatsko podmazivanje<br>Mehanička kočnica lanca<br>Zatezanje lanca bez alata |
| Black Edition                      | ×   |
| <b>Bar kod</b>                     | <b>8605032611617</b>  |
| Br. kom. u trans. pak.             | 2   |
| Br. kom. na paleti                 | 40  |



NEW!



NEW!

### Baterija Fuse 18 V / 2 Ah

### Baterija Fuse 18 V / 4 Ah

|                        |                      |                      |
|------------------------|----------------------|----------------------|
| <b>Br. artikla</b>     | <b>056370</b>        | <b>056371</b>        |
| Tip baterije           | Li-ion, 18 V         | Li-ion, 18 V         |
| Kapacitet baterije     | 2 Ah                 | 4 Ah                 |
| <b>Bar kod</b>         | <b>8605032611624</b> | <b>8605032611631</b> |
| Br. kom. u trans. pak. | 20                   | 20                   |
| Br. kom. na paleti     | ×                    | ×                    |



| VBV 2120  | VHT 4420                                  | BC 2320   |
|---|---|---|
| <b>056368</b>   | <b>056367</b>                             | <b>056360</b>   |
| Fuse 18 V, Li-ion   | Fuse 18 V, Li-ion                         | Fuse 18 V, Li-ion   |
| 18 V  | 18 V                                      | 18 V  |
| 10 min.   | 45 min.                                   | 45 min.   |
| 20 min.   | 90 min.                                   | 90 min.   |
| ×   | ×   | ×   |
| ×   | Kontra-rotirajuće, duplo                  | Glava sa silkom   |
| ×   | 510 mm                                    | 230 mm  |
| ×   | 45 mm                                     | ×   |
| 58 m/s  | ×   | ×   |
| Soft grip rukohvat  | Klasičan                                  | Teleskopski rukohvat  |
| 1.75 kg   | 3.0 kg                                    | 3.2 kg  |
| Dve brzine rada<br>Teleskopska cev<br>Ravna i pljosnata cev | Električna kočnica<br>Štitnik vrha sečiva | Rotirajuća glava (90°)<br>Graničnik za biljke<br>Teleskopski rukohvat |
| ×   | ×   | ×   |
| <b>8605032611600</b>  | <b>8605032611594</b>                      | <b>8605032611525</b>  |
| 4   | 4   | 2   |
| 80  | 28  | 26  |

**FUSE**  
**18V**



**Punjač Fuse 1.65 A**



**Brzi punjač Fuse 2.4 A**

| Br. artikla            | 056372               | 056373               |
|------------------------|----------------------|----------------------|
| Napon                  | 230 V ~ 50 Hz        | 230 V ~ 50 Hz        |
| Snaga                  | 40 W                 | 70 W                 |
| <b>Bar kod</b>         | <b>8605032611648</b> | <b>8605032611655</b> |
| Br. kom. u trans. pak. | 20                   | 20                   |
| Br. kom. na paleti     | ×                    | ×                    |





# ROBOTSKA KOSAČICA

Košenje travnjaka je često naporan posao koji iziskuje veliki utrošak vremena i energije. Nakon naporne radne nedelje, najmanje što Vam je potrebno je da čitavo popodne provedete u košenju travnjaka. Baš zato smo za Vas spremili Villybot robotsku kosačicu.

Villybot je autonomni robot čija je svrha samostalno košenje travnjaka sa minimalnom asistencijom čoveka.

Proizvodnji Villybot robotske kosačice prethodio je višegodišnji razvojno-istraživački proces koji je imao za cilj stvaranje visoko sofisticirane, pouzdane, autonomne jedinice, koja bi, sa druge strane, bila pouzdana u radu i dugotrajna. Prilikom razvoja se naročito vodilo računa o korisničkom iskustvu.



## Primer radnog ciklusa

|                  |                    |
|------------------|--------------------|
| Početak ciklusa  | ponedeljak 08:00   |
| Površina košenja | 600 m <sup>2</sup> |
| Kraj ciklusa     | ponedeljak 16:00   |
| Sledeći ciklus   | sreda 08:00        |

## Izbor površine košenja

|                     |              |
|---------------------|--------------|
| 300 m <sup>2</sup>  | 4 h košenja  |
| 600 m <sup>2</sup>  | 8 h košenja  |
| 1200 m <sup>2</sup> | 12 h košenja |

## Održavanje

Povremeno je potrebno sprovesti čišćenje nakupljene trave i brisanje uređaja. Takođe, treba kontrolisati naoštrenost noževa i izvršiti zamenu (po potrebi).



## Br. artikla

Tip motora

Tip baterije

Napon baterije

Kapacitet baterije

Autonomija sa punom baterijom

Vreme punjenja baterije

Širina košenja

Visina košenja

Maks. radni nagib

Tip kućišta

Masa

Oprema

Black Edition

## Bar kod

Br. kom. u trans. pak.

Br. kom. na paleti



**Baza za punjenje**  
Autonomno punjenje baterije



**Podešavanje visine**  
Centralno podešavanje visine pre početka košenja (5 nivoa)



**Podešavanje površine košenja**  
Izborom jedne od komandi na kontrolnoj tabli vrši se zadavanje površine košenja



**Villybot**

**051604**

Indukcioni elektro-motor

Li-ion

28 V

4 Ah

90 - 200 min.

60 - 240 min.

240 mm

25 - 65 mm (5 nivoa, centralno)

30°

Polipropilensko

15 kg

Li-ion baterija

Baza za punjenje

Linija vođenja

Sigurnosni ključ

**8605032609805**

1

16



**Senzori i komande**

- |   |                           |  |
|---|---------------------------|--|
| 1 | Senzor dodira             | Ukoliko naiđe na prepreku senzor prepoznaje i menja pravac kretanja                        |
| 2 | Senzor nagiba i podizanja | Na terenu strmijem od 30° ili prilikom podizanja, noževi automatski prestaju sa radom      |
| 3 | Brzi prekid rada          | Brzi prekid rada omogućava se pritiskom na dugme STOP čime se ne narušava započeti ciklus. |
| 4 | Senzor za kišu            | Ukoliko dođe do kiše jačeg inteziteta senzor šalje robota na bazu                          |
| 5 | Slanje robota na bazu     | Slanje robota na bazu u bilo kom trenutku obezbeđuje se pritiskom da dugme Home.           |





## AKUMULATORSKE KOSAČICE



**Villy 4000 E**

**Villy 6000 E**

| Br. artikla                    | 046569                          | 050791                          |
|--------------------------------|---------------------------------|---------------------------------|
| Tip motora                     | Indukcioni elektro-motor        | Indukcioni elektro-motor        |
| Tip baterije                   | Li-ion                          | Li-ion                          |
| Napon baterije                 | 40 V                            | 40 V                            |
| Širina košenja                 | 370 mm                          | 420 mm                          |
| Površina košenja               | 250 m <sup>2</sup>              | 350 m <sup>2</sup>              |
| Visina košenja                 | 25 - 75 mm (5 nivoa, centralno) | 25 - 75 mm (5 nivoa, centralno) |
| Tip pogona                     | Gurajući                        | Gurajući                        |
| Prečnik točka prednji / zadnji | 152 mm / 178 mm                 | 152 mm / 178 mm                 |
| Tip kućišta                    | Polipropilensko                 | Čelično                         |
| Zapremina sakupljača           | 40 l                            | 40 l                            |
| Masa                           | 15.5 kg                         | 21 kg                           |
| Funkcije                       | Košenje<br>Sakupljanje          | Košenje<br>Sakupljanje          |
| Black Edition                  | •                               | •                               |
| Bar kod                        | 8605032605777                   | 8605032608877                   |
| Br. kom. u trans. pak.         | 1                               | 1                               |
| Br. kom. na paleti             | 8                               | 8                               |

Villager akumulatorske kosačice su namenjene košenju travnjaka male i srednje površine (preporučena površina košenja je 250 m<sup>2</sup>). Karakteristične po tome što spajaju prednosti električnih i motornih kosačica, ove kosačice su idealne za upotrebu u urbanim sredinama. Indukcioni elektro-motori, agilnost, nizak nivo buke su samo neke od prednosti nasleđenih od električnih kosačica. Sa druge strane, mobilnost i nezavisnost od električne mreže su karakteristike motornih kosačica.



**Baterija 40 V / 4 Ah**



**Baterija 40 V / 6 Ah**

| Br. artikla            | 046570        | 050792        |
|------------------------|---------------|---------------|
| Tip baterije           | Li-ion, 40 V  | Li-ion, 40 V  |
| Kapacitet baterije     | 4 Ah          | 6 Ah          |
| Bar kod                | 8605032605791 | 8605032608884 |
| Br. kom. u trans. pak. | 8             | 8             |
| Br. kom. na paleti     | ×             | ×             |



**Brzi punjač 40 V**

| Br. artikla            | 046571        |
|------------------------|---------------|
| Napon                  | 230 V ~ 50 Hz |
| Snaga                  | 250 W         |
| Bar kod                | 8605032605784 |
| Br. kom. u trans. pak. | ×             |
| Br. kom. na paleti     | ×             |



#### Baterije 40 V

Opremljene su Samsung baterijskim ćelijama



#### Brzi punjač

Brzina punjenja baterije od 4 Ah je 60 minuta, a 6 Ah 90 minuta.



#### Autonomija rada

Villy 4000 E:  
4 Ah do 40 minuta.  
6 Ah do 50 minuta.

Villy 6000 E:  
4 Ah do 35 minuta.  
6 Ah do 45 minuta.





## AKUMULATORSKI ALAT 25.2 V

Villager akumulatorski program garden ručnih alata deli istu baterijsku platformu, baziranu na Li-ion tehnologiji napona 25.2 V i kapaciteta 2 Ah. Ideja je da jednom baterijom i punjačem je moguće pogoniti sva četiri uređaja.



**VCPS 910**

**VCPHT 920**

**VCGT 940**

| Br. artikla                   | 050802  | 050801  | 050799  |
|-------------------------------|---|---|---|
| Tip baterije                  | Li-ion  | Li-ion  | Li-ion  |
| Napon baterije                | 25.2 V  | 25.2 V  | 25.2 V  |
| Kapacitet baterije            | 2 Ah  | 2 Ah  | 2 Ah  |
| Autonomija sa punom baterijom | 40 min.   | 40 min.   | 20 min.   |
| Broj zaseka                   | do 52   | ×   | ×   |
| Tip sečiva                    | Vodilica i lanac                                | Kontra-rotirajuće, duplo  | Glava sa silkom   |
| Radni zahvat                  | 200 mm  | 530 mm  | 280 mm  |
| Prečnik sečenja               | 100 mm  | 20 mm   | ×   |
| Dužina nastavka               | 190 - 265 cm                                    | 190 - 265 cm  | 110 cm  |
| Tip rukohvata                 | Teleskopski rukohvat                            | Teleskopski rukohvat  | Teleskopski rukohvat  |
| Masa                          | 4.3 kg  | 4.3 kg  | 2.56 kg   |
| Oprema                        | Automatsko podmazivanje<br>Teleskopski rukohvat | Električna kočnica<br>Štitnik vrha sečiva<br>Teleskopski rukohvat | Rotirajuća glava (90°)<br>Graničnik za biljke<br>Teleskopski rukohvat |
| Black Edition                 | ×   | ×   | ×   |
| Bar kod                       | 8605032608938                                   | 8605032608921   | 8605032608907   |
| Br. kom. u trans. pak.        | 2   | 2   | 2   |
| Br. kom. na paleti            | 50  | 20  | 30  |



**VCHT 930**

**050800**

Li-ion

25.2 V

2 Ah

40 min.

×

Kontra-rotirajuće, duplo

530 mm

20 mm

×

Klasičan

3.06 kg

Električna kočnica  
Štitnik vrha sečiva

×

**8605032608914**

2

18



**Baterija 25.2 V / 2 Ah**

**Br. artikla** 051465

**Tip baterije** Li-ion, 25.2 V

**Kapacitet baterije** 2 Ah

**Bar kod** 8605032609607

**Br. kom. u trans. pak.** ×

**Br. kom. na paleti** ×



**Punjač 25.2 V**

**Br. artikla** 051464

**Napon** 230 V ~ 50 Hz

**Snaga** 75 W

**Bar kod** 8605032609591

**Br. kom. u trans. pak.** ×

**Br. kom. na paleti** ×



**VCS 7.2**

**Br. artikla** 046669

**Tip baterije** Li-ion, 7.2 V

**Radni zahvat** 128 mm / 100 mm

**Bar kod** 8605032608815

**Br. kom. u trans. pak.** 4

**Br. kom. na paleti** 300



**Teleskopski nastavak za VCS 7.2**

**Br. artikla** 050591

**Dužina nastavka** 80 - 120 cm

**Oprema** Nosač alata

**Bar kod** 8605032608808

**Br. kom. u trans. pak.** 1

**Br. kom. na paleti** ×





## AKUMULATORSKJE PRSKALICE

Villager akumulatorske prskalice VBS 16 i VBS 16 Li su već dobro poznati uređaji, prisutni više godina u Villager asortimanu.

Za sezonu 2019. smo za Vas pripremili redizajnirane verzije ove dve prskalice. Kompletno novim pristupom industrijskom dizajnu, pokušali smo da naglasimo snagu, robustnost i izdržljivost ovih izuzetnih uređaja.

Pored vidnih vizuelnih izmena, za Vas smo pripremili još jedan bitan dodatak u vidu teleskopskog nastavka, zarad povećanja dometa prskanja.

Villager VBS 16 i VBS 16 Li su ledne prskalice srednjeg kapaciteta namenjene upotrebi na površinama srednje veličine. Sa rezervoarom od 16 litara i Li-ion ili Ni-Cd napajanjem, pružaju veliku udobnost u radu. Veoma tihe, ne proizvode izduvne gasove, pogodne su za rad u zatvorenom prostoru kao što su staklenici i plastenici, mada široku primenu nalaze i u voćarstvu i baštovanstvu.





**VBS 16 Li**



**VBS 16**

| Br. artikla                   | 051572   | 051571   |
|-------------------------------|--|--|
| Tip baterije                  | Li-ion   | Ni-Cd  |
| Napon baterije                | 12 V   | 12 V   |
| Kapacitet baterije            | 8 Ah   | 10 Ah  |
| Autonomija sa punom baterijom | 360 min.   | 480 min.   |
| Vreme punjenja baterije       | 5 - 6 h  | 7 - 8 h  |
| Zapremina                     | 16 l   | 16 l   |
| Radni pritisak                | 2.7 - 4.0 bar  | 2.7 - 4.0 bar  |
| Domet                         | 3 m  | 3 m  |
| Dužina nastavka               | 120 cm   | 120 cm   |
| Masa                          | 5.9 kg   | 7.2 kg   |
| Oprema                        | Teleskopski nastavak<br>Konusna mlaznica<br>Dupla mlaznica<br>Pokazivač napona | Teleskopski nastavak<br>Konusna mlaznica<br>Dupla mlaznica<br>Pokazivač napona |
| Black Edition                 | ×  | ×  |
| <b>Bar kod</b>                | <b>8605032609775</b>   | <b>8605032609768</b>   |
| Br. kom. u trans. pak.        | 1  | 1  |
| Br. kom. na paleti            | 48   | 48   |





Villager

**KAKO  
ODABRATI  
KOSAČICU?**



**Kosačice za travnjake do 800 m<sup>2</sup>**

| Baterijske   | Električne   | Motorne      |
|--------------|--------------|--------------|
| Villy 4000 E | Villy 1200 P | Villy 1000 E |
| Villy 6000 E | Villy 1400 P | Villy 1300 E |
|              | Villy 1600 P | Villy 1600 E |
|              | Villy 1800 P | V 42 T       |

**Kosačice za travnjake do 1100 m<sup>2</sup>**

| Bez sakupljača | Sa sakupljačem |
|----------------|----------------|
| VS 51 E        | VRS 460 P      |
| VS 51 T        | V 460 P        |
|                | VRS 46 E       |
|                | V 46 T         |

**Kosačice za travnjake do 1500 m<sup>2</sup>**

| Bez sakupljača | Sa sakupljačem |
|----------------|----------------|
| VS 51 RT       | VRS 530 PV     |
|                | VR 51 E        |
|                | VRS 530 HV     |
|                | VR 51 T        |
|                | VRS 510 PI     |
|                | VRS 480 H      |
|                | VRS 51 TE      |
|                | VRS 5500       |
|                | VRSH 555 R     |
|                | VRS 5500 C     |

**Kosačice za travnjake do 5000 m<sup>2</sup>**

| Bez sakupljača | Sa sakupljačem |
|----------------|----------------|
| VT 980         | VT 1000 HD     |
| VT 985         | VT 1005 HD     |
|                | VT 840         |
|                | VT 845         |
|                | VTR 690 B      |
|                | VTR 695 B      |
|                | VTR 650        |

**Da bi ste odabrali kosačicu koja je po Vašoj meri i u skladu sa Vašim potrebama potrebno je ispitati sledeća tri kriterijuma.**

**VELIČINA TRAVNJAKA**

Prvi važan kriterijum u odabiru kosačice je upravo veličina travnjaka koji želite da kosite. Villager modeli električnih, akumulatorskih i lakih motornih kosačica su vrlo pogodni za košenje malih i srednje malih travnjaka površine do 800 m<sup>2</sup>. Za travnjake srednje i srednje velike površine do 1500 m<sup>2</sup> preporučujemo neke od modela šireg radnog zahvata (od 46 cm do 56 cm) sa i bez dodatnih funkcija kao što su sakupljač ili sopstveni pogon. Za velike travnate površine do 5000 m<sup>2</sup> preporučujemo neku od pet traktorskih kosačica sa velikim brojem priključnih alata.

**Dakle, veličina je bitna.**

**ELEKTRIČNA ILI BENZINSKA**

Drugi kriterijum je izbor tipa motora kojim je pogonjena kosačica. Ukoliko imate travnjak manje površine bez puno prepreka za električni kabl onda je neka od Villager električnih kosačica pravi izbor. Ako ne volite buku i kablove, a imate manji travnjak onda su akumulatorske kosačice kao stvorene za Vas. Za veće i zahtevnije travnjake svakako preporučujemo neku od motornih kosačica sa benzinskim motorima. Veliki izbor pogonskih agregata, širina košenja i prateće opreme će zadovoljiti čak i najzahtevnije korisnike.

**Poenta je u raznolikosti.**

**SAKUPLJANJE, BOČNO IZBACIVANJE ILI MALČING**

Većina Villager kosačica je opremljena sakupljačem za travu, a neke i setom za malčing i opcijom bočnog izbacivanja otkosa. Dakle, vrlo je bitno da li želite da Vaša kosačica prikuplja otkos, ili posebnim malčing setom od otkosa pravi najfinije čestice koje posle padaju nazad na travnjak. Na ovaj način dobićete zdrav i otporan travnjak. Ukoliko sakupljanje otkosa nije neophodno, a teren na kojem se nalazi travnjak koji održavate nije baš najidealniji, onda je neka od snažnih i robustnih Villager kosačica sa opcijom bočnog izbacivanja kao stvorena za Vas.

**Izbor je na Vama.**



# MOTORNE KOSAČICE ZA PROFESIONALNU UPOTREBU



## Br. artikla

Tip motora

Zapremina motora

Snaga motora

Širina košenja

Površina košenja

Visina košenja

Tip pogona

Prečnik točka prednji / zadnji

Tip kućišta

Zapremina sakupljača

Masa

Funkcije

Black Edition

## Bar kod

Br. kom. u trans. pak.

Br. kom. na paleti



### Villager profesionalni motori

Profesionalni biaksialni motori velike snage i obrtnog momenta (testirani na 800 radnih sati).



### Kontrolna jedinica

Centralna kontrolna jedinica na rukohvatu pogoduje lakšem korišćenju osnovnih operacija kosačice.



### "Heavy duty" točkovi

Točkovi se sastoje od snažnih naplataka sa duplim ležajevima i najlonskih pneumatika otpornih na habanje.



### VRS 5500

055360

Villager OHV professional

196 cm<sup>3</sup>

3.3 kW (2800 rpm)

530 mm

1500 m<sup>2</sup>

15 - 85 mm (9 nivoa, centralno)

Samohodni (kardan)

200 mm / 225 mm

"Heavy duty" čelično (1.8 mm)

70 l

48.5 kg

Košenje  
Malčiranje  
Sakupljanje  
Bočno izbacivanje

8605032610702

1

4

### VRS 5500 C

055361

Villager OHV professional

196 cm<sup>3</sup>

3.3 kW (2800 rpm)

530 mm

1500 m<sup>2</sup>

15 - 85 mm (9 nivoa, centralno)

Samohodni (kardan sa kvačilom)

200 mm / 225 mm

"Heavy duty" čelično (1.8 mm)

70 l

49.5 kg

Košenje  
Malčiranje  
Sakupljanje  
Bočno izbacivanje

8605032610719

1

4



### Kardanska osovina

Patentirana kardanska osovina, dugotrajnija i pouzdanija



### Transmisija

Profesionalna višebrzinska transmisija opremljena metalnim zupčanicima i kućištem garantuje stabilne performanse i dugotrajnost. Testirana na 1500 radnih sati.



### Kvačilo

Zaustavlja rad sečiva bez zaustavljanja motora.





# GARDEN ARISTOKRATIJA



Kod ovih Villager kosačica nije bilo kompromisa, samo je najbolje od najboljeg bilo dovoljno dobro. Svaki od ova tri modela ima neku od karakteristika koje ga odvajaju od sličnih uređaja drugih proizvođača, bilo da su to izuzetni Briggs & Stratton i Honda motori, varijabilni pogon ili točkovi velikog obima.



## Br. artikla

Tip motora

Zapremina motora

Snaga motora

Širina košenja

Površina košenja

Visina košenja

Tip pogona

Prečnik točka prednji / zadnji

Tip kućišta

Zapremina sakupljača

Masa

Funkcije

Black Edition

## Bar kod

Br. kom. u trans. pak.

Br. kom. na paleti

# PREPORUKA!

## Set za zamenu ulja



Broj artikla: 050940  
Bar kod: 8605032608815



**VRS 530 PV**

**VRS 530 HV**

**VRS 480 H**

**050793**

**050762**

**050763**

B&S 750 EX DOV

Honda GCV 160 OHC

Honda GCV 160 OHC

161 cm<sup>3</sup>

160 cm<sup>3</sup>

160 cm<sup>3</sup>

2.5 kW (2800 rpm)

3.3 kW (2800 rpm)

3.3 kW (2800 rpm)

525 mm

530 mm

480 mm

1500 m<sup>2</sup>

1500 m<sup>2</sup>

1500 m<sup>2</sup>

25 - 75 mm (6 nivoa, centralno)

25 - 75 mm (6 nivoa, centralno)

25 - 75 mm (6 nivoa, centralno)

Samohodni (varijabilni, Villager)

Samohodni (varijabilni, Villager)

Samohodni (Villager)

203 mm / 280 mm

203 mm / 280 mm

203 mm / 280 mm

Čelično

Čelično

Čelično

65 l

65 l

65 l

36.5 kg

36.3 kg

36 kg

Košenje  
Malčiranje  
Sakupljanje  
Bočno izbacivanje

Košenje  
Malčiranje  
Sakupljanje  
Bočno izbacivanje

Košenje  
Malčiranje  
Sakupljanje  
Bočno izbacivanje

**8605032608891**

**8605032608822**

**8605032608839**

1

1

1

8

8

8





# KADA KOŠENJE POSTAJE ZADOVOLJSTVO



**VRS 510 PI**



|                                |   |
|--------------------------------|---|
| <b>Br. artikla</b>             | <b>050871</b>   |
| Tip motora                     | B&S 575 IN START  |
| Zapremina motora               | 150 cm <sup>3</sup>                                       |
| Snaga motora                   | 2.45 kW (2800 rpm)  |
| Širina košenja                 | 510 mm  |
| Površina košenja               | 1500 m <sup>2</sup>                                       |
| Visina košenja                 | 27 - 80 mm (5 nivoa, centralno)                           |
| Tip pogona                     | Samohodni GT  |
| Prečnik točka prednji / zadnji | 203 mm / 280 mm   |
| Tip kućišta                    | Čelično   |
| Zapremina sakupljača           | 60 l  |
| Masa                           | 35 kg   |
| Funkcije                       | Košenje<br>Malčiranje<br>Sakupljanje<br>Bočno izbacivanje |
| Black Edition                  | •   |
| <b>Bar kod</b>                 | <b>8008984804920</b>                                      |
| Br. kom. u trans. pak.         | 1   |
| Br. kom. na paleti             | 8   |

Serija VRS kosačica sa B&S motorima je namenjena košenju uređenih travnatih površina od 1100 do 1500 m<sup>2</sup>. Čitava serija je koncipirana tako da pruža širok spektar varijacija kako bi se izašlo u susret svakom korisniku. U zavisnosti od veličine, nagiba i stepena urednosti travnjaka, omogućeno Vam je da birate između dve radne širine, dva tipa pogona, sakupljanja ili bočnog izbacivanja otkosa. Ono što je zajedničko za sve tri kosačice je da su sve vrlo robusne i izdržljive konstrukcije, opremljene vrhunskim B&S motorima i imaju sakupljače i set za malčiranje. Visoke performanse i skladan dizajn čine ove kosačice izuzetno atraktivnim i efikasnim na različitim travnjacima.



**VRS 510 P**

**041447**

B&S 675 EXI OHV

163 cm<sup>3</sup>

2.59 kW (2800 rpm)

510 mm

1500 m<sup>2</sup>

27 - 80 mm (5 nivoa, centralno)

Samohodni GT

203 mm / 280 mm

Čelično

60 l

34 kg

Košenje  
Malčiranje  
Sakupljanje  
Bočno izbacivanje

**8605032608822**

1

8

**VRS 460 P**

**041446**

B&S 500 E OHV

140 cm<sup>3</sup>

1.97 kW (2800 rpm)

460 mm

1100 m<sup>2</sup>

27 - 80 mm (5 nivoa, centralno)

Samohodni GT

178 mm / 254 mm

Čelično

60 l

34 kg

Košenje  
Malčiranje  
Sakupljanje  
Bočno izbacivanje

**8008984514362**

1

8

**V 460 P**

**041445**

B&S 450 E OHV

125 cm<sup>3</sup>

1.75 kW (2800 rpm)

460 mm

1100 m<sup>2</sup>

27 - 80 mm (5 nivoa, centralno)

Gurajući

178 mm / 254 mm

Čelično

60 l

34 kg

Košenje  
Malčiranje  
Sakupljanje

**8008984514003**

1

8





**URADI SAM**



**VRS 51 TE**

**VR 51 E**

**VR 51 T**

| Br. artikla                    | 046567  | 046577  | 037875  |
|--------------------------------|---|---|---|
| Tip motora                     | T 575 OHV   | B&S 625 E OHV   | T 575 OHV   |
| Zapremina motora               | 173 cm <sup>3</sup>                                       | 150 cm <sup>3</sup>                                       | 173 cm <sup>3</sup>                                       |
| Snaga motora                   | 3.0 kW (3000 rpm)   | 2.45 kW (2800 rpm)  | 3.0 kW (3000 rpm)   |
| Širina košenja                 | 510 mm  | 510 mm  | 510 mm  |
| Površina košenja               | 1500 m <sup>2</sup>                                       | 1500 m <sup>2</sup>                                       | 1500 m <sup>2</sup>                                       |
| Visina košenja                 | 25 - 75 mm (7 nivoa, centralno)                           | 25 - 75 mm (7 nivoa, centralno)                           | 25 - 75 mm (7 nivoa, centralno)                           |
| Tip pogona                     | Samohodni GT  | Samohodni GT  | Samohodni GT  |
| Prečnik točka prednji / zadnji | 178 mm / 254 mm   | 178 mm / 254 mm   | 178 mm / 254 mm   |
| Tip kućišta                    | Čelično   | Čelično   | Čelično   |
| Zapremina sakupljača           | 60 l  | 60 l  | 60 l  |
| Masa                           | 42 kg   | 40 kg   | 38.5 kg   |
| Funkcije                       | Košenje<br>Malčiranje<br>Sakupljanje<br>Bočno izbacivanje | Košenje<br>Malčiranje<br>Sakupljanje<br>Bočno izbacivanje | Košenje<br>Malčiranje<br>Sakupljanje<br>Bočno izbacivanje |
| Black Edition                  | •   | ×   | ×   |
| Bar kod                        | 8605032605753   | 8605032605845   | 8605032602172   |
| Br. kom. u trans. pak.         | 1   | 1   | 1   |
| Br. kom. na paleti             | 8   | 8   | 8   |

DIY (uradi sam) serija Villager kosačica je namenjena hobi korisnicima. Veliki izbor širina košenja, tipova pogona i motora zadovoljiće potrebe svakog korisnika. Ova serija kosačica možda najbolje ilustruje raznovrsnost ponude koju Villager pruža svojim korisnicima.

Bilo da ste običan hobista ili tvrdokorni baštovan u ovoj seriji sigurno možete naći nešto Vama interesantno. Površine košenja od 800 do 1500 m<sup>2</sup>, Villager ili B&S, samohodni ili gurajući pogon, su samo neke od opcija koje su Vam na raspolaganju.





| VRS 46 E  | VRS 46 T  | V 46 E                               | V 46 T                               |
|---|---|--------------------------------------|--------------------------------------|
| <b>055125</b>   | <b>055123</b>   | <b>033919</b>                        | <b>038403</b>                        |
| B&S 450 E OHV   | T 475 OHV   | B&S 450 E OHV                        | T 575 OHV                            |
| 125 cm <sup>3</sup>                                       | 139 cm <sup>3</sup>                                       | 125 cm <sup>3</sup>                  | 139 cm <sup>3</sup>                  |
| 1.75 kW (2800 rpm)  | 2.6 kW (3000 rpm)   | 1.75 kW (2800 rpm)                   | 2.6 kW (3000 rpm)                    |
| 460 mm  | 460 mm  | 460 mm                               | 460 mm                               |
| 1100 m <sup>2</sup>                                       | 1100 m <sup>2</sup>                                       | 1100 m <sup>2</sup>                  | 1100 m <sup>2</sup>                  |
| 25 - 75 mm (7 nivoa, centralno)                           | 25 - 75 mm (7 nivoa, centralno)                           | 25 - 75 mm (7 nivoa, centralno)      | 25 - 75 mm (7 nivoa, centralno)      |
| Samohodni GT  | Samohodni GT  | Gurajući                             | Gurajući                             |
| 178 mm / 203 mm   | 178 mm / 203 mm   | 178 mm / 203 mm                      | 178 mm / 203 mm                      |
| Čelično   | Čelično   | Čelično                              | Čelično                              |
| 60 l  | 60 l  | 60 l                                 | 60 l                                 |
| 32.5 kg   | 34.3 kg   | 30.5 kg                              | 32.8 kg                              |
| Košenje<br>Malčiranje<br>Sakupljanje<br>Bočno izbacivanje | Košenje<br>Malčiranje<br>Sakupljanje<br>Bočno izbacivanje | Košenje<br>Malčiranje<br>Sakupljanje | Košenje<br>Malčiranje<br>Sakupljanje |
| x   | x   | x                                    | x                                    |
| <b>8606012808133</b>                                      | <b>8605032610566</b>                                      | <b>8606012808126</b>                 | <b>8605032602158</b>                 |
| 1   | 1   | 1                                    | 1                                    |
| 8   | 8   | 8                                    | 8                                    |





## LAKE I JAKE

### VRS 555 R

-  otključan prednji točak za lakše manevrisanje oko prepreka
-  zaključan prednji točak za lakše održavanje smeru košenja



### VRSH 555 R

### V 42 T

| Br. artikla                    | 050941   | 037889                          |
|--------------------------------|--|---------------------------------|
| Tip motora                     | VGR 170 V  | T 100 OHV                       |
| Zapremina motora               | 150 cm <sup>3</sup>                                      | 100 cm <sup>3</sup>             |
| Snaga motora                   | 2.5 kW (2800 rpm)  | 1.7 kW (2800 rpm)               |
| Širina košenja                 | 510 mm   | 420 mm                          |
| Površina košenja               | 1500 m <sup>2</sup>                                      | 800 m <sup>2</sup>              |
| Visina košenja                 | 25 - 75 mm (6 nivoa)                                     | 25 - 70 mm (5 nivoa, centralno) |
| Tip pogona                     | Samohodni  | Gurajući                        |
| Prečnik točka prednji / zadnji | 200 mm / 300 mm  | 152 mm / 254 mm                 |
| Tip kućišta                    | Čelično  | Čelično                         |
| Zapremina sakupljača           | 65 l   | 40 l                            |
| Masa                           | 34 kg  | 22.5 kg                         |
| Funkcije                       | Košenje<br>Mačiranje<br>Sakupljanje<br>Bočno izbacivanje | Košenje<br>Sakupljanje          |
| Black Edition                  | ×  | ×                               |
| Bar kod                        | 8605032608983  | 8605032602240                   |
| Br. kom. u trans. pak.         | 1  | 1                               |
| Br. kom. na paleti             | 4 / 6  | 8                               |

VRSH 555 R je prva Villager samohodna kosačica sa 3 točka. Osnovna prednost ove kosačice je veoma lako manevrisanje. Ovako postavljen prednji točak omogućava lako skretanje i pivotiranje, tako da je ova kosačica idealna za košenje oko drveća.

Glavna karakteristika nove Villager VS 51 RT kosačice je pogon na prednjoj osovini. Prednosti ovog pogona su: lakše manevrisanje kosačicom (nije neophodno odpuštati polugu pogona prilikom promene smera); čuvanje travnjaka (manji pritisak na pogonskoj osovini smanjuje mogućnost oštećenja travnjaka).



**VS 51 RT**

**050797**

T 475 OHV

139 cm<sup>3</sup>

2.6 kW (3000 rpm)

510 mm

1100 m<sup>2</sup>

25 - 75 mm (7 nivoa, centralno)

Samohodni FWD

178 mm / 254 mm

Čelično

×

31 kg

Košenje  
Malčiranje  
Bočno izbacivanje

×

**8605032608730**

1

8

**VS 51 E**

**033918**

B&S 450 E OHV

125 cm<sup>3</sup>

1.75 kW (2800 rpm)

510 mm

1100 m<sup>2</sup>

35 - 75 mm (3 nivoa)

Gurajući

178 mm / 178 mm

Čelično

×

20.5 kg

Košenje  
Malčiranje  
Bočno izbacivanje

×

**8606012808119**

1

10

**VS 51 T**

**033917**

B&S 450 E OHV

139 cm<sup>3</sup>

2.6 kW (3000 rpm)

510 mm

1100 m<sup>2</sup>

35 - 75 mm (3 nivoa)

Gurajući

178 mm / 178 mm

Čelično

×

27.5 kg

Košenje  
Malčiranje  
Bočno izbacivanje

×

**8606012808102**

1

10





## MALE I MOĆNE

Villager električne kosačice su namenjene održavanju travnjaka male površine od 300 m<sup>2</sup> do 800 m<sup>2</sup>. Pogodne su za korišćenje u urbanim sredinama zbog niskog nivoa buke. Lagane i kompaktne, veoma su lake za skladištenje u zimskom delu godine.

### PREPORUKA!

#### Ručna sejalica Villager VHS 10



Broj artikla: 020156  
Bar kod: 8606012802988



**Villy 1800 P**

**Villy 1600 P**

**Villy 1400 P**

| Br. artikla                    | 041404                          | 030092                          | 030091                          |
|--------------------------------|---------------------------------|---------------------------------|---------------------------------|
| Tip motora                     | Elektro-motor                   | Elektro-motor                   | Elektro-motor                   |
| Radni napon                    | 230 V ~ 50 Hz                   | 230 V ~ 50 Hz                   | 230 V ~ 50 Hz                   |
| Snaga motora                   | 1800 W                          | 1600 W                          | 1400 W                          |
| Širina košenja                 | 420 mm                          | 380 mm                          | 340 mm                          |
| Površina košenja               | 800 m <sup>2</sup>              | 600 m <sup>2</sup>              | 500 m <sup>2</sup>              |
| Visina košenja                 | 25 - 85 mm (7 nivoa, centralno) | 30 - 65 mm (5 nivoa, centralno) | 25 - 65 mm (4 nivoa, centralno) |
| Tip pogona                     | Gurajući                        | Gurajući                        | Gurajući                        |
| Prečnik točka prednji / zadnji | 160 mm / 210 mm                 | 140 mm / 180 mm                 | 140 mm / 160 mm                 |
| Tip kućišta                    | Polipropilensko                 | Polipropilensko                 | Polipropilensko                 |
| Zapremina sakupljača           | 50 l                            | 45 l                            | 35 l                            |
| Masa                           | 19.2 kg                         | 14 kg                           | 12 kg                           |
| Funkcije                       | Košenje<br>Sakupljanje          | Košenje<br>Sakupljanje          | Košenje<br>Sakupljanje          |
| Black Edition                  | •                               | •                               | •                               |
| Bar kod                        | 8605032603520                   | 8606012806375                   | 8606012806368                   |
| Br. kom. u trans. pak.         | 1                               | 1                               | 1                               |
| Br. kom. na paleti             | 9                               | 12                              | 16                              |



## PREPORUKA!

### Sejalica Villager VWS 80



Broj artikla: 046884  
Bar kod: 8605032606330



#### Villy 1200 P

033467

Elektro-motor

230 V ~ 50 Hz

1200 W

320 mm

400 m<sup>2</sup>

20 - 60 mm (3 nivoa)

Gurajući

140 mm / 140 mm

Polipropilensko

26 l

9 kg

Košenje  
Sakupljanje

•  
8606012807815

1

24

#### Villy 1600 E

051312

Indukcioni elektro-motor

230 V ~ 50 Hz

1600 W

420 mm

800 m<sup>2</sup>

35 - 55 mm (3 nivoa, centralno)

Gurajući

170 mm / 200 mm

Polipropilensko

35 l

15 kg

Košenje  
Sakupljanje

×  
8605032600943

1

20

#### Villy 1300 E

016998

Indukcioni elektro-motor

230 V ~ 50 Hz

1300 W

320 mm

600 m<sup>2</sup>

25 - 55 mm (3 nivoa, centralno)

Gurajući

140 mm / 155 mm

Polipropilensko

35 l

12.5 kg

Košenje  
Sakupljanje

×  
8606012800953

1

24

#### Villy 1000 E

016997

Indukcioni elektro-motor

230 V ~ 50 Hz

1000 W

305 mm

300 m<sup>2</sup>

25 - 55 mm (3 nivoa)

Gurajući

140 mm / 140 mm

Polipropilensko

28 l

10 kg

Košenje  
Sakupljanje

×  
8606012800946

1

28





## UDOBNOST I EFIKASNOST

Villager

Villager traktor kosačice su namenjene korišćenju na velikim travnatim površinama poput parkova, sportskih terena, i sl. Opremljene moćnim B&S i Loncin motorima, noževima radne širine od 610 mm do 980 mm i širokim spektrom dodatne opreme i priključnih uređaja, učiniće košenje pravim uživanjem.



### Br. artikla

Tip motora

Zapremina motora

Snaga motora

Širina košenja

Površina košenja

Visina košenja

Tip transmisije

Br. brzina (napred/nazad)

Zapremina sakupljača

Prečnik točka prednji / zadnji

Masa

Funkcije

Black Edition

### Bar kod

Br. kom. u trans. pak.

Br. kom. na paleti

# PREPORUKA!

## Villager 4T ulje 600 ml



Broj artikla: 056497  
Bar kod: 8605032611778



**VT 1000 HD**

**040942**

B&S series 4 PowerBuilt 4165 AVS

500 cm<sup>3</sup>

12.1 kW (3600 rpm)

980 mm (duplo sečivo)

6000 m<sup>2</sup>

25 - 80 mm (7 nivoa, centralno)

Hidrostatsička

1/1 (varijabilna)

240 l

380 mm / 457 mm

202 kg

Košenje  
Malčiranje  
Sakupljanje

×

**8605032603179**

1

1

**VT 840**

**029384**

B&S series 3 PowerBuilt 3130 AVS

344 cm<sup>3</sup>

9.9 kW (3600 rpm)

840 mm (duplo sečivo)

5000 m<sup>2</sup>

25 - 80 mm (7 nivoa, centralno)

Manuelna

5/1

240 l

380 mm / 457 mm

160 kg

Košenje  
Malčiranje  
Sakupljanje

×

**8606012805972**

1

1

**VT 980**

**029385**

B&S series 3 PowerBuilt 3130

344 cm<sup>3</sup>

9.2 kW (3600 rpm)

980 mm (duplo sečivo)

5000 m<sup>2</sup>

25 - 80 mm (7 nivoa, centralno)

Manuelna

5/1

×

380 mm / 457 mm

165 kg

Košenje  
Malčiranje  
Bočno izbacivanje

×

**8606012805989**

1

1





# OPREMA ZA TRAKTORE



Sakupljač (1000 HD i 1005HD)

Prikolica

|             |        |             |        |
|-------------|--------|-------------|--------|
| Br. artikla | 041563 | Br. artikla | 033870 |
|-------------|--------|-------------|--------|



Valjak

Sejalica

|             |        |             |        |
|-------------|--------|-------------|--------|
| Br. artikla | 033872 | Br. artikla | 033871 |
|-------------|--------|-------------|--------|



Malčing set (VT 980 i VT 985)

Malčing set (VT 980 i VT 985)

Malčing set (1000 HD i 1005 HD)

Vučna kuka

|             |        |             |        |             |        |             |        |
|-------------|--------|-------------|--------|-------------|--------|-------------|--------|
| Br. artikla | 035212 | Br. artikla | 041561 | Br. artikla | 041562 | Br. artikla | 033868 |
|-------------|--------|-------------|--------|-------------|--------|-------------|--------|



Deflektor

Lanci za sneg

Plug za sneg

Punjač akumulatora

|             |        |             |        |             |        |             |        |
|-------------|--------|-------------|--------|-------------|--------|-------------|--------|
| Br. artikla | 044929 | Br. artikla | 033873 | Br. artikla | 033874 | Br. artikla | 042468 |
|-------------|--------|-------------|--------|-------------|--------|-------------|--------|



|                                |
|--------------------------------|
| <b>Br. artikla</b>             |
| Tip motora                     |
| Zapremina motora               |
| Snaga motora                   |
| Širina košenja                 |
| Površina košenja               |
| Visina košenja                 |
| Tip transmisije                |
| Br. brzina (napred/nazad)      |
| Zapremina sakupljača           |
| Prečnik točka prednji / zadnji |
| Masa                           |
| Funkcije                       |
| Black Edition                  |
| <b>Bar kod</b>                 |
| Br. kom. u trans. pak.         |
| Br. kom. na paleti             |

# TRAKTORI SA LONCIN MOTORIMA



**VT 1005 HD**

**VT 845**

**VT 985**

**056513**

**051310**

**055351**

Loncin LC1P92F-1

Loncin LC1P85FA

Loncin LC1P85FA

452 cm<sup>3</sup>

352 cm<sup>3</sup>

352 cm<sup>3</sup>

11.7 kW (3000 rpm)

7.0 kW (3000 rpm)

7.0 kW (3000 rpm)

980 mm (duplo sečivo)

840 mm (duplo sečivo)

980 mm (duplo sečivo)

6000 m<sup>2</sup>

5000 m<sup>2</sup>

5000 m<sup>2</sup>

25 - 80 mm (7 nivoa, centralno)

25 - 80 mm (7 nivoa, centralno)

25 - 80 mm (7 nivoa, centralno)

Hidrostatsička

Manuelna

Manuelna

1/1 (varijabilna)

5/1

5/1

240 l

240 l

×

380 mm / 457 mm

330 mm / 457 mm

380 mm / 457 mm

202 kg

160 kg

165 kg

Košenje  
Malčiranje  
Sakupljanje

Košenje  
Malčiranje  
Sakupljanje

Košenje  
Malčiranje  
Bočno izbacivanje

×

×

×

**8008984828001**

**8008984805460**

1

1

1

1

1

1





## "RAJDER" KOSAČICE



**VTR 650**



|                                |                                 |
|--------------------------------|---------------------------------|
| <b>Br. artikla</b>             | <b>051438</b>                   |
| Tip motora                     | Loncin                          |
| Zapremina motora               | 196 cm <sup>3</sup>             |
| Snaga motora                   | 4.8 kW (3000 rpm)               |
| Širina košenja                 | 610 mm                          |
| Površina košenja               | 4000 m <sup>2</sup>             |
| Visina košenja                 | 35 - 75 mm (5 nivoa, centralno) |
| Tip transmisije                | Manuelna                        |
| Br. brzina (napred/nazad)      | 4/1                             |
| Zapremina sakupljača           | 150 l                           |
| Prečnik točka prednji / zadnji | 250 mm / 325 mm                 |
| Masa                           | 136 kg                          |
| Funkcije                       | Košenje<br>Sakupljanje          |
| Black Edition                  | ×                               |
| <b>Bar kod</b>                 | <b>8605032609577</b>            |
| Br. kom. u trans. pak.         | 1                               |
| Br. kom. na paleti             | 1                               |

Villager rajder kosačice su dizajnirane za rad na travnjacima srednje veličine. Opremljene Loncin benzinskim motorima i indukcionim elektromotorima ove kosačice biće Vam od velike pomoći u domaćinstvu.



**Lead-acid baterija 48 V / 32 Ah**

Prednost:  
veći kapacitet baterije  
veća autonomija kosačice

**Li-ion baterija 48 V / 20 Ah**

Prednost:  
manja masa  
duži vek eksploatacije



**VTR 690 B**



**VTR 695 B**

| Br. artikla                        | 055128                          | 055129                          |
|------------------------------------|---------------------------------|---------------------------------|
| Tip motora                         | Indukcioni elektro-motor        | Indukcioni elektro-motor        |
| Baterija (napon/kapacitet)         | Lead-acid (48 V / 32 Ah)        | Li-ion (48 V / 20 Ah)           |
| Vreme trajanja (punjenja) baterije | 100-130 min. (10 h)             | 80-100 min. (10 h)              |
| Širina košenja                     | 685 mm                          | 685 mm                          |
| Površina košenja                   | 4000 m <sup>2</sup>             | 4000 m <sup>2</sup>             |
| Visina košenja                     | 35 - 75 mm (5 nivoa, centralno) | 35 - 75 mm (5 nivoa, centralno) |
| Tip transmisije                    | Manuelna                        | Manuelna                        |
| Br. brzina (napred/nazad)          | 4/1                             | 4/1                             |
| Zapremina sakupljača               | 150 l                           | 150 l                           |
| Prečnik točka prednji / zadnji     | 250 mm / 325 mm                 | 250 mm / 325 mm                 |
| Masa                               | 157 kg                          | 124.5 kg                        |
| Funkcije                           | Košenje<br>Sakupljanje          | Košenje<br>Sakupljanje          |
| Black Edition                      | •                               | •                               |
| Bar kod                            | 8605032610467                   | 8605032610474                   |
| Br. kom. u trans. pak.             | 1                               | 1                               |
| Br. kom. na paleti                 | 1                               | 1                               |





## ČEONE KOSE

Villager čeone kose su namenje košenju neravnih terena i terena pod nagibom.

### VFM 1000

Profesionalna čeona kosa vrhunskog kvaliteta. Veoma izdržljiva konstrukcija, snažan motor i profesionalna kosa garantuju korisničko iskustvo visoke klase.



VFM 1000

VFM 888 R

| Br. artikla               | 053419   | 055376              |
|---------------------------|--|---------------------|
| Tip motora                | Villager VGR 250 H   | Villager VGR 170 V  |
| Zapremina motora          | 212 cm <sup>3</sup>  | 150 cm <sup>3</sup> |
| Snaga motora              | 4.1 kW (3600 rpm)  | 2.5 kW (3600 rpm)   |
| Širina košenja            | 1000 mm  | 870 mm              |
| Površina košenja          | 2500 m <sup>2</sup>  | 2000 m <sup>2</sup> |
| Visina košenja            | 35 - 70 mm   | 35 - 80 mm          |
| Tip transmisije           | Kardanska osovina  | Kaiš i lanac        |
| Br. brzina (napred/nazad) | 2/2  | 1/1                 |
| Brzina košenja            | 2.5 - 4 km/h   | 3 km/h              |
| Prečnik točka             | 450 mm   | 325 mm              |
| Masa                      | 68 kg  | 54 kg               |
| Funkcije                  | Podesiv rukohvat<br>Podesivo otpremanje otkosa<br>Profesionalna kosa | Podesiv rukohvat    |
| Black Edition             | x  | x                   |
| Bar kod                   | 8605032610030  | 8605032610801       |
| Br. kom. u trans. pak.    | 1  | 1                   |
| Br. kom. na paleti        | 1  | 1                   |

# AREATORI TRAVNJAKA



## Travnjak za primer

Villager areatori omogućuju lako i brzo sakupljanje travnog filca (naslaga ugaženog otkosa) i prozračivanje (kultiviranje donjeg sloja travnjaka). Ove dve operacije se vrše uz pomoć dva različita alata.



VPS 250 R

VAS 1500 P

| Št. artikla                    | 050798   | 050015   |
|--------------------------------|--|--|
| Tip motora                     | Villager VGR 250 H   | Elektro-motor  |
| Zapremina motora / radni napon | 212 cm <sup>3</sup>  | 230 V ~ 50 Hz  |
| Snaga motora                   | 4.1 kW (3600 rpm)  | 1500 W   |
| Radna širina                   | 430 mm   | 380 mm   |
| Radna visina                   | 25 mm (od -15 mm do + 10 mm)                               | 20 mm (od -12 mm do + 8 mm)                                |
| Podšavanje visine              | 6 nivoa (centralno)  | 6 nivoa (centralno)  |
| Tip pogona                     | Gurajući   | Gurajući   |
| Tip alata                      | Cilindri sa motičicama i grabuljama                        | Cilindri sa motičicama i grabuljama                        |
| Zapremina sakupljača           | 50 l   | 50 l   |
| Masa                           | 37 kg  | 20 kg  |
| Funkcije                       | Prozračivanje<br>Kultiviranje<br>Sakupljanje travnog filca | Prozračivanje<br>Kultiviranje<br>Sakupljanje travnog filca |
| Black Edition                  | ×  | ×  |
| Bar kod                        | 8605032608945  | 8605032608754  |
| Br. kom. u trans. pak.         | 1  | 1  |
| Br. kom. na paleti             | 8  | 12   |



# MOTORI ZA KOSAČICE



## Samo napred!

Bilo da kupujete novu kosačicu ili unapređujete postojeću, želite motor koji će uvek startovati sa lakoćom - pouzdan i snažan za košenje visoke i guste trave - svuda i uvek. Naša tehnologija Vam donosi pogonske agregate koji su lagani, 50% tiši i zauzimaju do 70% manje mesta. Naši motori su inventivni - laki za upotrebu i održavanje. Naši najbolji motori! Do sada!



| Oznaka motora       | 300 E                       | 450 E                       |
|---------------------|-----------------------------|-----------------------------|
| Tip motora          | 4- taktni, vazdušno hlađeni | 4- taktni, vazdušno hlađeni |
| Tehnologija motora  | OHV                         | OHV                         |
| Zapremina motora    | 125 cm <sup>3</sup>         | 125 cm <sup>3</sup>         |
| Obrtni moment       | 6.1 Nm (2600 rpm)           | 6.1 Nm (2600 rpm)           |
| Cilindar            | Aluminijumski               | Aluminijumski               |
| Tip startera        | Reverzibilni starter        | Reverzibilni starter        |
| Prečnik cilindra    | 60 mm                       | 60 mm                       |
| Hod klipa           | 44.5 mm                     | 44.5 mm                     |
| Rezervoar za ulje   | 0.47 l                      | 0.47 l                      |
| Rezervoar za gorivo | 0.8 l                       | 0.8 l                       |
| Masa                | 8.2 kg                      | 8.2 kg                      |
| Dimenzije           | 347 × 310 × 244 mm          | 347 × 310 × 244 mm          |



| Oznaka motora       | PowerBuilt Series 3 125      | PowerBuilt Series 3 130      | PowerBuilt Series 4 165      |
|---------------------|------------------------------|------------------------------|------------------------------|
| Tip motora          | 4- taktni, vazdušno hladjeni | 4- taktni, vazdušno hladjeni | 4- taktni, vazdušno hladjeni |
| Tehnologija motora  | AVS OHV                      | AVS OHV                      | AVS OHV                      |
| Zapremina motora    | 344 cm <sup>3</sup>          | 344 cm <sup>3</sup>          | 500 cm <sup>3</sup>          |
| Obrtni moment       | 20.77 Nm (3600 rpm)          | 22.75 Nm (3600 rpm)          | 28.68 Nm (3600 rpm)          |
| Cilindar            | Liveno gvožđe                | Liveno gvožđe                | Liveno gvožđe                |
| Tip startera        | Reverzibilni starter         | Reverzibilni starter         | Reverzibilni starter         |
| Prečnik cilindra    | 87.3 mm                      | 87.3 mm                      | 90.5 mm                      |
| Hod klipa           | 57.5 mm                      | 57.5 mm                      | 77.8 mm                      |
| Rezervoar za ulje   | 1.4 l                        | 1.4 l                        | 1.4 l                        |
| Rezervoar za gorivo | 2.6 l (opciono)              | 2.6 l (opciono)              | ×                            |
| Masa                | 26.8 kg                      | 26.8 kg                      | 29.5 kg                      |
| Dimenzije           | 452 × 393 × 327 mm           | 452 × 393 × 327 mm           | 479 × 3935 × 327 mm          |



| 500 E                        | 575 iS                       | 625 EXi                      | 675 EXi                      | 750 EX DOV                   |
|------------------------------|------------------------------|------------------------------|------------------------------|------------------------------|
| 4- taktni, vazdušno hladjeni | 4- taktni, vazdušno hladjeni | 4- taktni, vazdušno hladjeni | 4- taktni, vazdušno hladjeni | 4- taktni, vazdušno hladjeni |
| OHV                          | OHV                          | OHV                          | OHV                          | DOV                          |
| 140 cm <sup>3</sup>          | 150 cm <sup>3</sup>          | 150 cm <sup>3</sup>          | 163 cm <sup>3</sup>          | 161 cm <sup>3</sup>          |
| 6.78 Nm (2600 rpm)           | 8.48 Nm (2600 rpm)           | 8.48 Nm (2600 rpm)           | 9.83 Nm (2600 rpm)           | 9.49 Nm (2600 rpm)           |
| Aluminijumski                | Aluminijumski                | Aluminijumski                | Aluminijumski                | Aluminijumski                |
| Reverzibilni starter         | Električni starter           | Reverzibilni starter         | Reverzibilni starter         | Reverzibilni starter         |
| 63.4 mm                      | 65.6 mm                      | 65.6 mm                      | 68.3 mm                      | 64 mm                        |
| 44.5 mm                      | 44.5 mm                      | 44.5 mm                      | 44.5 mm                      | 50 mm                        |
| 0.47 l                       | 0.47 l                       | 0.47 l                       | 0.47 l                       | 0.6 l                        |
| 0.8 l                        | 0.8 l                        | 0.8 l                        | 0.8 l                        | 1 l                          |
| 8.2 kg                       | 9.3 kg                       | 8.2 kg                       | 8.5 kg                       | 11.1 kg                      |
| 347 × 310 × 244 mm           | 349 × 317 × 249 mm           | 347 × 310 × 244 mm           | 349 × 314 × 253 mm           | 369 × 325 × 254 mm           |



A man wearing a grey t-shirt, black and orange safety pants, and yellow safety glasses is using a black and orange trimmer in a garden. The trimmer has a long silver shaft and a black handle with orange accents. The background is a lush green garden with a wooden structure in the distance.

**Villager**

**KAKO  
ODABRATI  
TRIMER?**



| Motorni  | Električni |
|----------|------------|
| BC 26 ES | ET 555     |
| BC 900 S | ET 355     |

Uređene travnate površine

| Motorni    | Električni |
|------------|------------|
| BCM 48 BPE | ET 1000    |
| BBC 52 PE  |            |
| BC 43 EB   |            |
| BC 43 ES   |            |
| BC 33 ESB  |            |
| BC 1250 S  |            |

Neuređene i zakorovljene travnate površine

| Motorni     |
|-------------|
| BCM 48 XCE  |
| BCM 43 XCE  |
| BC 2700 XCE |
| BC 1900 PE  |
| BC 1250 PE  |
| BC 52 EB    |
| BC 1900 S   |

Neuređene i zakorovljene površine pod šibljem

**Da bi ste odabrali trimer koji je po Vašoj meri i u skladu sa Vašim potrebama potrebno je ispitati sledeća tri kriterijuma.**

### ELEKTRIČNI ILI BENZINSKI

Prvi važan kriterijum u odabiru trimera ili motorne kose je taj da li želite motorni ili električni pogon. I jedni i drugi imaju svojih prednosti tako da ne postoji samo jedan tačan odgovor. Ukoliko živite u urbanoj sredini, održavate malu površinu i imate pristup električnoj mreži u svakom trenutku, a ne volite buku - onda su Villager® električni trimeri pravo rešenje za Vas. Ako planirate da održavate malo zahtevnije površine, koje nisu baš najuređenije, onda za Vas imamo široku gamu motornih kosa, različite snage i namene.

**Na Vama je da odlučite.**

### NAMENA

Sama namena i način korišćenja kose ili trimera u mnogome određuju Vaš izbor. Ako planirate satima i satima da uređujete zapuštena prostranstva onda treba razmisliti o nekom leđnom modelu. Ako planirate da koristite trimer samo u svom dvorištu onda probajte neki model sa "loop" rukohvatom i običnim remenom, a ako ste napredni korisnik za kog ne postoje prepreke u vidu niskog rastinja, za Vas su onda neki od snažnijih trimera sa "bike" rukohvatom, profesionalnim remenom, možda čak i antivibracionim sistemom.

**Izbor je na Vama.**

### FREKVENCIJA KORIŠĆENJA

Frekvencija korišćenja trimera ili motorne kose je veoma bitan kriterijum prilikom izbora istih. Ako planirate da sređujete imanje nekoliko puta u sezoni, onda Vam preporučujemo neki od trimera iz narandžaste "hobi" linije. Sa druge strane, ako ste zagriženi baštovan koji sate i sate provodi u središtanju, razkorovljanju i krčenju trave i niskog rastinja, onda su za Vas neke od moćnih motornih kosa iz "black edition" linije. Crnu i narandžastu liniju ne razlikuje samo boja, već niz tehničkih rešenja, izbora komponenti i materijala i sl.

**Crno ili narandžasto - pitanje je sad!**





## MOTORNI TRIMERI ZA PROFESIONALNU UPOTREBU

Villager je u saradnji sa Mitsubishijem razvio novu seriju motornih kosa namenjenih profesionalnoj upotrebi. Razvoj i proizvodnja ovih izuzetnih uređaja podrazumeva implementaciju najnovijih tehnologija, pre svega u oblasti dvotaktnih motora. Mitsubishi Strato Charged dvotaktni motori TLE serije obiluju tehničko-tehnološkim dostignućima najsavremenije generacije. Neka od tih dostignuća su:

- Niska emisija štetnih gasova, sa ciljem očuvanja životne sredine.
- Niska potrošnja goriva (do 35% manja u poređenju sa uređajima prethodne generacije).
- Uvećana izlazna snaga uređaja (10% veća u odnosu na uređaje prethodne generacije), sa ciljem efikasnijeg rada i boljeg korisničkog iskustva.



### Br. artikla

Tip motora

Zapremina motora

Snaga motora

Radni zahvat niti

Radni zahvat noža

Sistem prenosa

Tip kardanske cevi

Prečnik kardanske cevi

Tip rukohvata

Tip remena

Masa

Funkcije

Black Edition

### Bar kod

Br. kom. u trans. pak.

Br. kom. na paleti



POWERED by  
**MITSUBISHI**



**BCM 48 BPE**

**BCM 48 XCE**

**BCM 43 XCE**

**046521**

**046520**

**046519**

Mitsubishi TLE48

Mitsubishi TLE48

Mitsubishi TLE43

47.1 cm<sup>3</sup>

47.1 cm<sup>3</sup>

42.7 cm<sup>3</sup>

1.76 kW (11000 rpm)

1.76 kW (11000 rpm)

1.25 kW (11500 rpm)

430 mm

430 mm

430 mm

255 mm

255 mm

255 mm

Sajla i kardan

Kardan

Kardan

Deljiva aluminijumska

Nedeljiva aluminijumska

Nedeljiva aluminijumska

26 mm

28 mm

28 mm

"Loop" rukohvat

"Bike" rukohvat

"Bike" rukohvat

Profesionalni remen

Profesionalni remen

Profesionalni remen

10.8 kg

8.85 kg

8.24 kg

Mitsubishi Strato Charged motor  
Antivibration System  
Super Start  
Villager BC174 glava

Mitsubishi Strato Charged motor  
Antivibration System  
Super Start  
Villager BC174 glava

Mitsubishi Strato Charged motor  
Antivibration System  
Super Start  
Villager BC174 glava

**8605032605746**

**8605032605722**

**8605032605715**

1

1

1

15

30

30





## PERFORMANSE BEZ KOMPROMISA

Villager "Black Edition" gama motornih kosa nudi napredne performanse, udoban rad, kvalitet i dugotrajnost. Celokupna gama je optimizovana tako da, u zavisnosti od tipa i namene eksploatacije, svakom potencijalnom korisniku ponudi najbolje rešenje.

Ako Vam je potrebna brutalna snaga, robustnost i udobnost tu je neprikosnoveni BC 2700 XCE. Ukoliko su Vam bitni agilnost i preciznost za Vas su BC 1900 PE i BC 1250 PE.



### Br. artikla

Tip motora

Zapremina motora

Snaga motora

Radni zahvat niti

Radni zahvat noža

Sistem prenosa

Tip kardanske cevi

Prečnik kardanske cevi

Tip rukohvata

Tip remena

Masa

Funkcije

Black Edition

### Bar kod

Br. kom. u trans. pak.

Br. kom. na paleti



## PREPORUKA!

**Villager 2T ulje 1 l**



Broj artikla: 056495  
Bar kod: 8605032611754



**BC 2700 XCE**

**046518**

Dvotaktni, vazdušno hlađeni  
46.5 cm<sup>3</sup>  
1.95 kW (10500 rpm)  
430 mm  
255 mm  
Kardan  
Nedeljiva aluminijumska  
28 mm  
"Bike" rukohvat  
Profesionalni remen  
8.65 kg  
  
Antivibration System  
Super Start  
Oregon® SpeedLoad™ glava

**8605032605715**

1

30



**BC 1900 PE**

**046574**

Dvotaktni, vazdušno hlađeni  
51.7 cm<sup>3</sup>  
1.3 kW (7800 rpm)  
430 mm  
255 mm  
Kardan  
Nedeljiva aluminijumska  
28 mm  
"Bike" rukohvat  
Profesionalni remen  
8.24 kg  
  
Super Start  
NGK svećica  
Digitalni limitator broja obrtaja

**8605032605814**

1

30



**BC 1250 PE**

**046573**

Dvotaktni, vazdušno hlađeni  
42.7 cm<sup>3</sup>  
1.1 kW (7800 rpm)  
430 mm  
255 mm  
Kardan  
Nedeljiva aluminijumska  
28 mm  
"Bike" rukohvat  
Profesionalni remen  
8.11 kg  
  
Super Start  
NGK svećica  
Digitalni limitator broja obrtaja

**8605032605807**

1

30





## DIY MOTORNE KOSE

### Uradi sam!

DIY (uradi sam) serija Villager trimera je namenjena hobi korisnicima. Veliki izbor modela zadovoljiće potrebe svakog korisnika.



**BBC 52 E**

**BC 52 EB**

| Br. artikla            | 041590                                  | 046576                      |
|------------------------|---|-----------------------------|
| Tip motora             | Dvotaktni, vazdušno hlađeni             | Dvotaktni, vazdušno hlađeni |
| Zapremina motora       | 51.7 cm <sup>3</sup>                    | 51.7 cm <sup>3</sup>        |
| Snaga motora           | 1.3 kW (7800 rpm)                       | 1.3 kW (7800 rpm)           |
| Radni zahvat niti      | 430 mm                                  | 430 mm                      |
| Radni zahvat noža      | 255 mm                                  | 255 mm                      |
| Sistem prenosa         | Sajla i kardan                          | Kardan                      |
| Tip kardanske cevi     | Deljiva aluminijumska                   | Nedeljiva aluminijumska     |
| Prečnik kardanske cevi | 26 mm                                   | 28 mm                       |
| Tip rukohvata          | "Loop" rukohvat                         | "Bike" rukohvat             |
| Tip remena             | Profesionalni remen                     | Profesionalni remen         |
| Masa                   | 11.9 kg                                 | 8.5 kg                      |
| Funkcije               | Eco friendly model<br>"Back pack" model | Eco friendly model          |
| Black Edition          | ×                                       | ×                           |
| <b>Bar kod</b>         | <b>8605032603872</b>                    | <b>8605032605838</b>        |
| Br. kom. u trans. pak. | 1                                       | 1                           |
| Br. kom. na paleti     | 15                                      | 30                          |



Narandžasta serija Villager motornih kosa najbolje ilustruje raznovrsnost ponude. Ovde Vam predstavljamo "Eco Friendly" modele svih oblika i namena. U zavisnosti od Vaših potreba možemo Vam ponuditi: klasične i ledne modele; širok spektar motora različitih snaga i zapremina; deljive i nedeljive kardanske cevi; "bike" i "loop" rukohvate, obične i profesionalne remene...



**BC 43 EB**

**BC 33 ESB**

**BC 43 ES**

**BC 26 ES**

**041589**

**041588**

**046730**

**041587**

|                             |                                     |                                     |                                     |
|-----------------------------|-------------------------------------|-------------------------------------|-------------------------------------|
| Dvotaktni, vazdušno hladeni | Dvotaktni, vazdušno hladeni         | Dvotaktni, vazdušno hladeni         | Dvotaktni, vazdušno hladeni         |
| 42.7 cm <sup>3</sup>        | 32.6 cm <sup>3</sup>                | 42.7 cm <sup>3</sup>                | 25.4 cm <sup>3</sup>                |
| 1.1 kW (7800 rpm)           | 0.9 kW (7000 rpm)                   | 1.1 kW (7800 rpm)                   | 0.75 kW (8400 rpm)                  |
| 430 mm                      | 430 mm                              | 430 mm                              | 380 mm                              |
| 255 mm                      | 255 mm                              | 255 mm                              | ×                                   |
| Kardan                      | Kardan                              | Kardan                              | Sajla i kardan                      |
| Nedeljiva aluminijumska     | Deljiva aluminijumska               | Deljiva aluminijumska               | Deljiva aluminijumska               |
| 28 mm                       | 26 mm                               | 26 mm                               | 26 mm                               |
| "Bike" rukohvat             | "Bike" rukohvat                     | "Loop" rukohvat                     | "Loop" rukohvat                     |
| Profesionalni remen         | Profesionalni remen                 | Single remen                        | Single remen                        |
| 8.4 kg                      | 7.9 kg                              | 6 kg                                | 5.7 kg                              |
| Eco friendly model          | Eco friendly model<br>"Split" model | Eco friendly model<br>"Split" model | Eco friendly model<br>"Split" model |
| ×                           | ×                                   | ×                                   | ×                                   |
| <b>8605032603865</b>        | <b>8605032603858</b>                | <b>8605032606156</b>                | <b>8605032603841</b>                |
| 1                           | 1                                   | 1                                   | 1                                   |
| 30                          | 20                                  | 30                                  | 20                                  |





Multifunkcijski uređaj  
MBC 33 E

Motorna kosa  
Motorni trimer za živu ogradu  
Teleskopska motorna testera



**MBC 33 E**



|                                     |  |
|-------------------------------------|--|
| <b>Br. artikla</b>                  | <b>046575</b>  |
| Tip motora                          | Dvotaktni, vazdušno hlađeni                                  |
| Zapremina motora                    | 32.6 cm <sup>3</sup>   |
| Snaga motora                        | 0.9 kW (7000 rpm)  |
| Radni zahvat niti                   | 430 mm   |
| Radni zahvat noža                   | 255 mm   |
| Radni zahvat trimera za živu ogradu | 400 mm   |
| Dužina rezne garniture testera      | 250 mm   |
| Tip kardanske cevi                  | Deljiva aluminijumska  |
| Tip rukohvata                       | "Loop" rukohvat  |
| Tip remena                          | Single remen   |
| Masa                                | 7.8 kg   |
| Funkcije                            | Motorna kosa<br>Trimer za živu ogradu<br>Teleskopska testera |
| Black Edition                       | •  |
| <b>Bar kod</b>                      | <b>8605032605821</b>   |
| Br. kom. u trans. pak.              | 1  |
| Br. kom. na paleti                  | 20   |

|                        |  |
|------------------------|--|
| <b>Br. artikla</b>     |  |
| Tip motora             |  |
| Zapremina motora       |  |
| Snaga motora           |  |
| Radni zahvat niti      |  |
| Radni zahvat noža      |  |
| Sistem prenosa         |  |
| Tip kardanske cevi     |  |
| Prečnik kardanske cevi |  |
| Tip rukohvata          |  |
| Tip remena             |  |
| Masa                   |  |
| Funkcije               |  |
| Black Edition          |  |
| <b>Bar kod</b>         |  |
| Br. kom. u trans. pak. |  |
| Br. kom. na paleti     |  |

**PRISTUPAČNOST  
POUZDANOST  
JEDNOSTAVNOST**



**BC 1900 S**

**BC 1250 S**

**BC 900 S**

**020238**

**018390**

**009047**

Dvotaktni, vazdušno hladeni

Dvotaktni, vazdušno hladeni

Dvotaktni, vazdušno hladeni

51.7 cm<sup>3</sup>

42.7 cm<sup>3</sup>

32.6 cm<sup>3</sup>

1.4 kW (7800 rpm)

1.25 kW (7800 rpm)

0.9 kW (7800 rpm)

415 mm

415 mm

415 mm

255 mm

255 mm

255 mm

Kardan

Kardan

Kardan

Nedeljiva aluminijumska

Nedeljiva aluminijumska

Nedeljiva aluminijumska

28 mm

28 mm

28 mm

"Bike" rukohvat

"Bike" rukohvat

"Bike" rukohvat

Profesionalni remen

Profesionalni remen

Profesionalni remen

7.7 kg

7.7 kg

7 kg

Basic model  
Best seller

Basic model  
Best seller

Basic model  
Best seller

×

×

×

**8606012802872**

**8606104032514**

**8606102570421**

1

1

1

42

42

48



**Villager**

**Lako, brzo i pedantno**

Villager električni trimeri su odlični za održavanje travnatih površina kojima kosačica ne može prići. Zbog svoje konfiguracije i malih dimenzija lako zalaze do nepristupačnih površina. Idealni za rad u područjima osjetljivim na buku. Uredite Vaše dvorište lako, brzo i pedantno nekim od Villager električnih trimera.



**Villager**

**Br. artikla**

Tip motora

Radni napon

Snaga motora

Broj obrtaja

Radni zahvat niti

Broj kraka niti

Prečnik niti

Tip cevi

Tip rukohvata

Tip remena

Masa

Funkcije

Black Edition

**Bar kod**

Br. kom. u trans. pak.

Br. kom. na paleti



# ELEKTRIČNI TRIMERI



**ET 1000**

**ET 555**

**ET 355**

**023437**

**046738**

**046737**

Elektro-motor

Elektro-motor

Elektro-motor

230 V ~ 50 Hz

230 V ~ 50 Hz

230 V ~ 50 Hz

1000 W

550 W

350 W

7500 rpm

11000 rpm

12000 rpm

350 mm

415 mm

415 mm

2

1

1

2 mm

1.5 mm

1.3 mm

Deljiva

Podesiva teleskopska

Podesiva teleskopska

"Loop" rukohvat

"Loop" rukohvat

"Loop" rukohvat

Single remen

×

×

4.9 kg

2.95 kg

2.2 kg

Rotirajući rukohvat (180°)  
Split model

Rotirajući rukohvat (180°)  
Rotirajuća glava (90°)  
Graničnik za biljke

×

×

×

**8605032605715**

**8605032605814**

**8605032605807**

4

4

4

36

72

72





## 5 IN 1 SET

Villager 5 u 1 električni multifunkcionalni uređaj predstavlja set od 5 garden alata neophodnih za održavanje domaćinstva.

EMT 5 in 1 se sastoji od pet elemenata koji se sa lakoćom pretvaraju u trimmer za travu, trimmer za živu ogradu, teleskopski trimmer za živu ogradu, električnu testeru i teleskopsku električnu testeru.



EMT 5 in 1

|                                     |   |
|-------------------------------------|---|
| <b>Br. artikla</b>                  | <b>046445</b>   |
| Tip motora                          | Elektro-motor   |
| Radni napon                         | 230 V ~ 50 Hz   |
| Radni zahvat niti                   | 330 mm  |
| Radni zahvat trimera za živu ogradu | 440 mm  |
| Tip sečiva                          | Kontra-rotirajuće, duplo  |
| Prečnik sečenja                     | do 20 mm  |
| Dužina rezne garniture testere      | 200 mm  |
| Brzina lanca                        | 11 m/s  |
| Dužina teleskopskog nastavka        | 175 cm  |
| Tip rukohvata                       | "Loop" rukohvat   |
| Tip remena                          | Single remen  |
| Funkcije                            | Električni trimmer<br>Električna testera (teleskopska)<br>Električni trimmer za živu ogradu (teleskopski) |
| Black Edition                       | •   |
| <b>Bar kod</b>                      | <b>8605032606910</b>  |
| Br. kom. u trans. pak.              | 1   |
| Br. kom. na paleti                  | 30  |

## PREPORUKA!

**Villager zaštitne naočare VSG 5**



Broj artikla: 034010  
Bar kod: 8606012808188

|                        |  |
|------------------------|--|
| <b>Br. artikla</b>     |  |
| Tip motora             |  |
| Zapremina motora       |  |
| Radni napon            |  |
| Snaga motora           |  |
| Dužina sečiva          |  |
| Radni zahvat sečiva    |  |
| Tip sečiva             |  |
| Prečnik sečenja        |  |
| Nosač sečiva           |  |
| Tip rukohvata          |  |
| Masa                   |  |
| Funkcije               |  |
| Black Edition          |  |
| <b>Bar kod</b>         |  |
| Br. kom. u trans. pak. |  |
| Br. kom. na paleti     |  |

## TRIMERI ZA ŽIVU OGRADU

Lagani, udobni i snažni, omogućiće Vam da sa lakoćom uređujete živu ogradu.



**NEW!**



**VHPT 27 E**

**VHT 710 P**

**VHT 500**

**050790**

**033491**

**033492**

Dvotaktni, vazdušno hlađeni

Elektro-motor

Elektro-motor

22.5 cm<sup>3</sup>

×

×

×

230 V ~ 50 Hz

230 V ~ 50 Hz

0.65 kW (6500 rpm)

710 W

500 W

600 mm

600 mm

460 mm

550 mm

550 mm

410 mm

Kontra-rotirajuće, duplo

Kontra-rotirajuće, duplo

Kontra-rotirajuće, duplo

do 20 mm

do 24 mm

do 20 mm

Metalni

Aluminijumski

Polipropilenski

Rotirajući rukohvat

Rotirajući rukohvat

Klasičan rukohvat

5.5 kg

3 kg

2.8 kg

Antivibration System  
Profesionalno sečivo

Električna kočnica  
Štitnik vrha sečiva

Električna kočnica

×

•

×

**8605032608860**

**8606104032514**

**8606102570421**

1

2

2

48

30

30



# MULTIFUNKCIJSKI UREĐAJI ZA VOĆARE



## Upotreba tresaća

Cev tresaća mora biti upravna u odnosu na granu koja se trese (ugao od 90°).



Pravilna upotreba tresaća



Nepravilna upotreba tresaća

## Teleskopski nastavak

Teleskopski nastavak je vrlo koristan dodatak kojim se povećava dohvat tresaća i testere za 800 mm. Upotrebom ovog nastavka ukupan dohvat dostiže 4500 mm.

2500 mm

1700 mm



## Br. artikla

Tip motora

Zapremina motora

Snaga motora

Korisna dužina

Maksimalna dužina

Sistem prenosa

Tip tresaća

Hod tresaća

Dužina testere

Frekvencija rada

Masa

Funkcije

Black Edition

## Bar kod

Br. kom. u trans. pak.

Br. kom. na paleti



### Upotreba testere

Nastavak sa testerom ima široku upotrebu u voćarstvu. Ovaj alat je veoma pogodan za orezivanje voća.

Testera je dugačka 240 mm, oštrena sa unutrašnje strane, odlična je za pedantno orezivanje debljih grana.

Prednost sečenja ovom testerom je u tome što presek ostaje gladak, čime se biljka štiti od spoljnog uticaja.



**MBBC 48 MSS**

**MBBC 52 SS**

| 054712   | 054711   |
|--|--|
| Mitsubishi TLE48                                   | Dvotaktni, vazdušno hlađeni                        |
| 47.1 cm <sup>3</sup>                               | 51.7 cm <sup>3</sup>                               |
| 1.76 kW (11000 rpm)                                | 1.3 kW (7800 rpm)                                  |
| 1700 mm  | 1700 mm  |
| 2500 mm  | 2500 mm  |
| Sajla i kardani                                    | Sajla i kardani                                    |
| Magnezijumski                                      | Magnezijumski                                      |
| 38 mm  | 38 mm  |
| 240 mm   | 240 mm   |
| 76 rps   | 76 rps   |
| 13 kg  | 13.3 kg  |
| Tresač<br>Testera za orezivanje<br>Motorni trimmer | Tresač<br>Testera za orezivanje<br>Motorni trimmer |
| ×  | ×  |
| <b>8605032610405</b>                               | <b>8605032610399</b>                               |
| 1  | 1  |
| ×  | ×  |



Prikaz zuba testere



Prikaz preseka nastalog testerom za orezivanje



Prikaz preseka nastalog lančanom testerom





Villager

## ZA SVAKU PRILIKU

Villager je u saradnji sa stručnjacima mašinske struke u proteklih par godina razvio potpuno novu platformu motornih testera.

Korišćenjem savremenih tehnologija i novih materijala postignuti su zavidni rezultati na polju unapređenja kvaliteta, pouzdanosti i dugotrajnosti uređaja.

Neke od karakteristika Villager testera ove generacije su:

- Niska emisija štetnih gasova, sa ciljem očuvanja životne sredine.
- Dizajnerska rešenja koja olakšavaju rad testerom i unapređuju korisničko iskustvo.
- Tehnička rešenja iz domena mehanike koja čine ove testere pouzdanijim i štedljivijim.



### Br. artikla

Tip motora

Zapremina motora

Snaga motora

Dužina vodilice

Model vodilice

Broj zuba lanca

Model lanca

Rezervoar (gorivo)

Rezervoar (ulje)

Masa

Funkcije

Black Edition

### Bar kod

Br. kom. u trans. pak.

Br. kom. na paleti

## PREPORUKA!

### Zaštitne rukavice VPG 15



Broj artikla: 038139  
Bar kod: 8606012802017



**NEW!**



#### VGS 5032 PE

**046461**

Dvotaktni, vazdušno hladeni

50.9 cm<sup>3</sup>

2.2 kW (12000 rpm)

450 mm

Speed Cut; 45 cm; 325; 1.3 mm

36

95TXL072E; 325; 1.3 mm

550 ml

260 ml

5.1 kg

Antivibration System  
Super Start  
Champion Svećica  
Walbro karburator

#### VGS 4125 PE

**046460**

Dvotaktni, vazdušno hladeni

41.4 cm<sup>3</sup>

1.85 kW (12000 rpm)

400 mm

Micro-lite; 40 cm; 325; 1.3 mm

33

95VPX066E; 325; 1.3 mm

550 ml

260 ml

5 kg

Antivibration System  
Champion Svećica  
Walbro karburator

#### VGS 3920 PE

**050803**

Dvotaktni, vazdušno hladeni

38.5 cm<sup>3</sup>

1.6 kW (12000 rpm)

350 mm

Low Pro; 35 cm; 3/8; 1.3 mm

26

91P053X; 3/8; 1.3 mm

410 ml

270 ml

4.65 kg

Antivibration System  
Champion Svećica  
Walbro karburator

**8605032605586**

2

28

**8605032605579**

2

28

**8605032608952**

2

28





# MOTORNE TESTERE



**VGS 620 S**

**VGS 560 S**

**VGS 500 S**

| Br. artikla            | 044516  | 041692                      | 041691                      |
|------------------------|---|-----------------------------|-----------------------------|
| Tip motora             | Dvotaktni, vazdušno hlađeni                               | Dvotaktni, vazdušno hlađeni | Dvotaktni, vazdušno hlađeni |
| Zapremina motora       | 62 cm <sup>3</sup>  | 56 cm <sup>3</sup>          | 49.3 cm <sup>3</sup>        |
| Snaga motora           | 3 kW (11000 rpm)  | 2.35 kW (11000 rpm)         | 2.2 kW (11000 rpm)          |
| Dužina vodilice        | 450 mm  | 450 mm                      | 450 mm                      |
| Model vodilice         | Pro Am; 45 cm; 3/8; 1.5 mm                                | Pro Am; 45 cm; 325; 1.5 mm  | Pro Am; 45 cm; 325; 1.5 mm  |
| Broj zuba lanca        | 34  | 36                          | 36                          |
| Model lanca            | 73LPX068E; 3/8; 1.5 mm                                    | 21BPX072E; 325; 1.5 mm      | 21BPX072E; 325; 1.5 mm      |
| Rezervoar (gorivo)     | 570 ml  | 550 ml                      | 550 ml                      |
| Rezervoar (ulje)       | 350 ml  | 260 ml                      | 260 ml                      |
| Masa                   | 5.8 kg  | 5.2 kg                      | 5.1 kg                      |
| Funkcije               | Antivibration System<br>Decompressor<br>Walbro karburator | Antivibration System        | Antivibration System        |
| Black Edition          | ×   | ×                           | ×                           |
| Bar kod                | 8605032605135   | 8605032603995               | 8605032603988               |
| Br. kom. u trans. pak. | 2   | 2                           | 2                           |
| Br. kom. na paleti     | 28  | 28                          | 28                          |

Villager gama motornih testera nudi napredne performanse, udoban rad, kvalitet i dugotrajnost. Celokupna gama je optimizovana tako da, u zavisnosti od tipa i namene eksploatacije, svakom potencialnom korisniku ponudi najbolje rešenje.



**VGS 460 S**

**VGS 410 S**

**VGS 380 S**

**VGS 260 E**

**041690**

**041689**

**041688**

**055892**

Dvotaktni, vazdušno hladeni

Dvotaktni, vazdušno hladeni

Dvotaktni, vazdušno hladeni

Dvotaktni, vazdušno hladeni

45 cm<sup>3</sup>

40.1 cm<sup>3</sup>

37.2 cm<sup>3</sup>

25.4 cm<sup>3</sup>

1.7 kW (11000 rpm)

1.5 kW (11000 rpm)

1.2 kW (11000 rpm)

0.9 kW (11000 rpm)

450 mm

400 mm

350 mm

300 mm

Pro Am; 45 cm; 325; 1.5 mm

Double Guard; 40 cm; 3/8; 1.3 mm

Double Guard; 35 cm; 3/8; 1.3 mm

Double Guard; 30 cm; 3/8; 1.3 mm

36

28.5

26.5

22.5

21BPX072E; 325; 1.5 mm

91P053E; 3/8; 1.3 mm

91P053E; 3/8; 1.3 mm

91P045E; 3/8; 1.3 mm

550 ml

390 ml

390 ml

230 ml

260 ml

210 ml

210 ml

160 ml

5 kg

4.72 kg

4.7 kg

3.2 kg

Antivibration System

Antivibration System  
Super Start

Antivibration System  
Super Start

Antivibration System

×

×

×

×

**8605032603971**

**8605032603964**

**8605032603957**

**8605032603940**

2

2

2

2

28

28

28

28



# MOTORNE TESTERE EURO 2

## Villager



**VGS 560 E**

**VGS 460 E**

**VGS 380 E**

| Br. artikla            | 046736                      | 046735                      | 046734                              |
|------------------------|-----------------------------|-----------------------------|-------------------------------------|
| Tip motora             | Dvotaktni, vazdušno hlađeni | Dvotaktni, vazdušno hlađeni | Dvotaktni, vazdušno hlađeni         |
| Zapremina motora       | 56 cm <sup>3</sup>          | 45 cm <sup>3</sup>          | 37.2 cm <sup>3</sup>                |
| Snaga motora           | 2.35 kW (11000 rpm)         | 1.7 kW (11000 rpm)          | 1.2 kW (11000 rpm)                  |
| Dužina vodilice        | 450 mm                      | 450 mm                      | 350 mm                              |
| Model vodilice         | Pro Am; 45 cm; 325; 1.5 mm  | Pro Am; 45 cm; 325; 1.5 mm  | Double Guard; 35 cm; 3/8; 1.3 mm    |
| Broj zuba lanca        | 36                          | 36                          | 26.5                                |
| Model lanca            | 21BPX072E; 325; 1.5 mm      | 21BPX072E; 325; 1.5 mm      | 91P053E; 3/8; 1.3 mm                |
| Rezervoar (gorivo)     | 550 ml                      | 550 ml                      | 390 ml                              |
| Rezervoar (ulje)       | 260 ml                      | 260 ml                      | 210 ml                              |
| Masa                   | 5.2 kg                      | 5 kg                        | 4.7 kg                              |
| Funkcije               | Antivibration System        | Antivibration System        | Antivibration System<br>Super Start |
| Black Edition          | ×                           | ×                           | ×                                   |
| Bar kod                | 8605032606187               | 8605032606170               | 8605032606163                       |
| Br. kom. u trans. pak. | 2                           | 2                           | 2                                   |
| Br. kom. na paleti     | 28                          | 28                          | 28                                  |

# ELEKTRIČNE TESTERE

Lagane i udobne, Villager električne testere su sjajno rešenje za kućne poslove. Pogonjene snažnim elektro-motorima karakteriše ih veliki kapacitet sečenja.



## PREPORUKA!

### Villager Chainol 1 I



Broj artikla: 053895  
Bar kod: 8605032609966



|                              | VET 2440                               | VET 2035                               | VEPS 915                               |
|------------------------------|--|--|--|
| <b>Br. artikla</b>           | <b>049891</b>                          | <b>040412</b>                          | <b>055655</b>                          |
| Tip motora                   | Elektro-motor                          | Elektro-motor                          | Elektro-motor                          |
| Radni napon                  | 230 V ~ 50 Hz                          | 230 V ~ 50 Hz                          | 230 V ~ 50 Hz                          |
| Snaga motora                 | 2400 W                                 | 2000 W                                 | 750 W                                  |
| Dužina vodilice              | 400 mm                                 | 350 mm                                 | 240 mm                                 |
| Model vodilice               | Oregon 40 cm; 3/8; 1.3 mm              | Oregon 35 cm; 3/8; 1.3 mm              | Oregon 20 cm; 3/8; 0.5 mm              |
| Broj zuba lanca              | 28.5                                   | 26                                     | 6                                      |
| Model lanca                  | Oregon; 3/8; 1.3 mm                    | Oregon; 3/8; 1.3 mm                    | Oregon; 3/8; 0.5 mm                    |
| Brzina lanca                 | 14 m/s                                 | 13.1 m/s                               | 11 m/s                                 |
| Dužina teleskopskog nastavka | ×                                      | ×                                      | 190 cm                                 |
| Rezervoar (ulje)             | 260 ml                                 | 260 ml                                 | 60 ml                                  |
| Masa                         | 5.2 kg                                 | 5 kg                                   | 3.1 kg                                 |
| Funkcije                     | Električna kočnica<br>Merač nivoa ulja | Električna kočnica<br>Merač nivoa ulja | Električna kočnica<br>Merač nivoa ulja |
| Black Edition                | ×                                      | ×                                      | ×                                      |
| <b>Bar kod</b>               | <b>8605032606187</b>                   | <b>8605032606170</b>                   | <b>8605032610870</b>                   |
| Br. kom. u trans. pak.       | 2                                      | 2                                      | 2                                      |
| Br. kom. na paleti           | 56                                     | 56                                     | 28                                     |





# CEPAČI

# Villager

Villager gama cepača nudi više modela različitih sila cepanja, i različitih kapaciteta dužine i obima debla. Na Vama je samo da odaberete model koji je najprimereniji Vašim potrebama.



**LSP 13 T**

**LS 12 T**



| Br. artikla                  | 037229                          | 027242                          |
|------------------------------|---------------------------------|---------------------------------|
| Tip motora                   | Trofazni elektro-motor          | Trofazni elektro-motor          |
| Radni napon                  | 400 V ~ 50 Hz                   | 400 V ~ 50 Hz                   |
| Zapremina motora             | ×                               | ×                               |
| Snaga motora                 | 4500 W                          | 4000 W                          |
| Sila cepanja                 | 13 t                            | 12 t                            |
| Kapacitet cepača             | 110 cm                          | 135 cm (59 cm / 88 cm / 135 cm) |
| Prečnik sečenja              | 400 mm                          | 400 mm                          |
| Tip sečiva                   | Ravno, krstasto                 | Ravno, krstasto                 |
| Rezervoar (hidraulično ulje) | 8 l                             | 6 l                             |
| Rezervoar (gorivo)           | ×                               | ×                               |
| Masa                         | 262 kg                          | 180 kg                          |
| Oprema                       | Ravno sečivo<br>Krstasto sečivo | Ravno sečivo<br>Krstasto sečivo |
| Black Edition                | ×                               | ×                               |
| Bar kod                      | 8605032601694                   | 8606012807631                   |
| Br. kom. u trans. pak.       | 1                               | 2                               |
| Br. kom. na paleti           | 1                               | 1                               |

Robusni Villager cepači poseduju kvalitetan hidrauličan sistem za veću snagu cepanja drveta. Idealno dimenzionisan hidraulični sistem uz optimalan protok ulja obezbeđuje kontinuiran rad bez pregrevanja. Sečivo je posebno konstruisano za postizanje boljeg iskorišćenja cepanja kod različitih svojstava drveta. Svi Villager cepači su dizajnirani tako da pružaju korisniku lak i jednostavan pristup prilikom izvođenja radnih operacija uz visok stepen bezbednosti.



| LS 8 T                          | LS 6 T                          | HLS 5 T   | PLS 10 T                        |
|---------------------------------|---------------------------------|---|---------------------------------|
| <b>040432</b>                   | <b>019454</b>                   | <b>053912</b>   | <b>053960</b>                   |
| Monofazni elektro-motor         | Monofazni elektro-motor         | Monofazni elektro-motor                                       | Villager VGR 250 H              |
| 230 V ~ 50 Hz                   | 230 V ~ 50 Hz                   | 230 V ~ 50 Hz   | ×                               |
| ×                               | ×                               | ×   | 212 cm <sup>3</sup>             |
| 3000 W                          | 3000 W                          | 2200 W  | 4.1 kW (3600 rpm)               |
| 8 t                             | 6 t                             | 5 t   | 10 t                            |
| 106 cm (58 cm / 77 cm / 106 cm) | 106 cm (58 cm / 77 cm / 106 cm) | 52 cm   | 105 cm (52 cm / 79cm / 105 cm)  |
| 400 mm                          | 400 mm                          | 250 mm  | 400 mm                          |
| Ravno, krstasto                 | Ravno, krstasto                 | Ravno, krstasto   | Ravno, krstasto                 |
| 4 l                             | 4 l                             | 3.5 l   | 6 l                             |
| ×                               | ×                               | ×   | 3.6 l                           |
| 125 kg                          | 96 kg                           |   | 130 kg                          |
| Ravno sečivo<br>Krstasto sečivo | Ravno sečivo<br>Krstasto sečivo | Ravno sečivo<br>Krstasto sečivo (opciono)<br>Stalak (opciono) | Ravno sečivo<br>Krstasto sečivo |
| ×                               | ×                               | ×   | ×                               |
| <b>8606012803251</b>            | <b>8606012801813</b>            | <b>8605032609973</b>  | <b>8605032610009</b>            |
| 1                               | 1                               | 1   | 1                               |
| 4                               | 4                               | 12  | 4                               |





## MOTORNI I ELEKTRIČNI DUVAČI



Villager motori i električni duvači, sa i bez opcije usisavanja, nezaobilazan su alat za jesenje sređivanje vrta.



### Novi VBV 230 E

Transformisan u motorni usisivač sa montiranim sakupljačem.

#### Br. artikla

Tip motora

Radni napon

Zapremina motora

Snaga motora

Režimi rada

Maks. protok vazduha

Maks. vakum

Maks. brzina izduvanja

Zapremina sakupljača

Rezervoar (gorivo)

Masa

Funkcije

Black Edition

#### Bar kod

Br. kom. u trans. pak.

Br. kom. na paleti

## PREPORUKA!

### Štitnik za lice VFS 141



Broj artikla: 034018  
Bar kod: 8606012808263



#### VEBV 3000

#### VBV 230 E

#### VB 5290 E

041453

054143

037054

Elektro-motor

Dvotaktni, vazdušno hladjeni

Dvotaktni, vazdušno hladjeni

230 V ~ 50 Hz

×

×

×

22.5 cm<sup>3</sup>

51.7 cm<sup>3</sup>

3000 W

0.7 kW (3200 rpm)

1.5 kW (3200 rpm)

duvač / usisivač

duvač / usisivač

duvač

16 m<sup>3</sup>/min

7.8 m<sup>3</sup>/min

14.4 m<sup>3</sup>/min

×

83 m/s

85 m/s

101 m/s

45 l

50 l

×

×

4.8 kg

4.2 kg

8.3 kg

Set noževa za usitnjavanje

Teleskopska cev

Grabulja

Set noževa za usitnjavanje

Teleskopska cev

Ravna i pljosnata cev

Antivibration System

Teleskopska cev

Ravna i pljosnata cev

×

×

×

8605032603797

8605032610061

8605032601670

1

1

1

28

36

18





# MOTORNE I ELEKTRIČNE SECKALICE



**VCPS 250 S**



|                                 |  |
|---------------------------------|--|
| <b>Br. artikla</b>              | <b>046524</b>  |
| Tip motora                      | Villager VGR 250 H                                   |
| Radni napon                     | ×  |
| Zapremina motora                | 212 cm <sup>3</sup>                                  |
| Snaga motora                    | 4.1 kW (3600 rpm)                                    |
| Maks. prečnik (centralni sekač) | 12 mm  |
| Sistem centralnog sekača        | Sistem nazubljenih valjaka                           |
| Maks. prečnik (bočni sekač)     | 76 mm  |
| Sistem bočnog sekača            | Sistem letećih noževa                                |
| Zapremina sakupljača            | ×  |
| Rezervoar (gorivo)              | 3.6 l  |
| Masa                            | 84 kg  |
| Funkcije                        | Točkovi za lako manevisanje<br>Robustna konstrukcija |
| Black Edition                   | ×  |
| <b>Bar kod</b>                  | <b>8605032605456</b>                                 |
| Br. kom. u trans. pak.          | 1  |
| Br. kom. na paleti              | 2  |

Villager motorne i električne seckalice su uređaji koji su našli široku pripremu u preradi biljnog otpada.



**VS 2400 S**

**033877**

Elektro-motor  
230 V ~ 50 Hz

×

2400 W

40 mm

Sistem nazubljenih valjaka

×

×

40 l

×

4.2 kg

Točkovi za lako manevarisanje  
Lagana konstrukcija  
Pogodna za pravljenje komposta

×

**8606012807990**

1

×



**VC 2500**

**041454**

Elektro-motor  
230 V ~ 50 Hz

×

2500 W

40 mm

Sistem tanjirastog sečiva

×

×

40 l

×

8.3 kg

Točkovi za lako manevarisanje  
Lagana konstrukcija  
Pogodna za pravljenje biomase

×

**8605032603803**

1

×

**Villager**



**Šta je kompost i čemu služi?**

Kompost je materija biljnog porekla u postupku dekompozicije koja se koristi kao prirodno đubrivo. Kompost ima veoma široku primenu u postupku organske proizvodnje hrane.





## MOĆNI BAŠTOVANI

### PREPORUKA!

**Antifoni  
VEM 14**



Broj artikla: 034013  
Bar kod: 8606012808218



#### Br. artikla

Tip motora

Radni napon

Zapremina motora

Snaga motora

Radna širina

Broj rotora

Br. brzina napred

Br. brzina nazad

Tip transmisije

Set priključnih alata

Masa

Funkcije

Black Edition

#### Bar kod

Br. kom. u trans. pak.

Br. kom. na paleti

**Villager**



**VTB 888 V**

**040664**

Villager VGR 250 H

×

212 cm<sup>3</sup>

4.1 kW (3600 rpm)

850 mm

6

2

1

Varijabilna transmisija

- (opciono)

60 kg

Sklopiv i podesiv rukohvat  
6 standardnih rotora  
2 diska

**8605032603117**

1

4



**VTB 660 P**

**041583**

Rato R 180

×

179 cm<sup>3</sup>

3.5 kW (3600 rpm)

660 mm

4

1

1

Kaiš i lanac

×

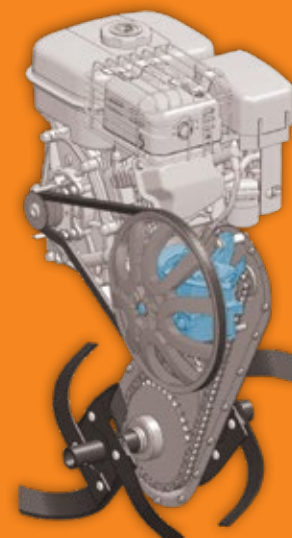
61 kg

Sklopiv i podesiv rukohvat  
4 standardna rotora  
2 diska

**8605032603834**

1

4



### Varijabilni pogon

Najsavremeniji tip pogona za kultivatore. Karakteristike ovog pogona su:

- Automatska promena broja obrtaja u zavisnosti od opterećenja kultivatora i dubine ukopavanja.
- Širok obrtni raspon osovine koja pokreće kopačice i kreće se u intervalu od 28 rpm do 165 rpm
- Opciono manuelno podešavanje broja obrtaja uz pomoć poluge na rukohvatu kultivatora.





# MOTORNI I ELEKTRIČNI KULTIVATORI



## Zupčasti prenos

Mehanički sklop sačinjen od snopa zupčanika i diferencijala. Izborom stepena prenosa redukuje se broj obrtaja na pogonskoj osovini.



**VTB 853**

**VTB 852**

**VTB 851**

| Br. artikla            | 055379   | 037893   | 037892  |
|------------------------|--|--|---|
| Tip motora             | Villager VGR 250 H   | Villager VGR 250 H   | Villager VGR 250 H  |
| Radni napon            | ×  | ×  | ×   |
| Zapremina motora       | 212 cm <sup>3</sup>  | 212 cm <sup>3</sup>  | 212 cm <sup>3</sup>   |
| Snaga motora           | 4.1 kW (3600 rpm)  | 4.1 kW (3600 rpm)  | 4.1 kW (3600 rpm)   |
| Radna širina           | 850 mm   | 850 mm   | 850 mm  |
| Broj rotora            | 6  | 6  | 6   |
| Br. brzina napred      | 3  | 2  | 1   |
| Br. brzina nazad       | 1  | 1  | 1   |
| Tip transmisije        | Zupčani prenos   | Kaiš i lanac   | Kaiš i lanac  |
| Set priključnih alata  | • (opciono)  | • (opciono)  | ×   |
| Masa                   | 69 kg  | 61 kg  | 61 kg   |
| Funkcije               | Transportni točkovi<br>Sklopiv i podesiv rukohvat<br>6 standardnih rotora<br>2 diska | Transportni točkovi<br>Sklopiv i podesiv rukohvat<br>6 standardnih rotora<br>2 diska | Sklopiv i podesiv rukohvat<br>6 standardnih rotora<br>2 diska |
| Black Edition          | ×  | ×  | ×   |
| Bar kod                | 8605032610832  | 8605032602288  | 8605032602271   |
| Br. kom. u trans. pak. | 1  | 1  | 1   |
| Br. kom. na paleti     | 6  | 6  | 6   |

Villager narandžasti kultivatori su idealni za baštovanstvo u domaćinstvu, gde je potrebno omekšati zemljište za setvu, nudeći odličnu kombinaciju upravljivosti, male mase i upotrebljivosti. Sa proširenim asortimanom opreme i dodataka, kultivatori ispunjavaju različite funkcije.

**Villager**



**VTB 370**

**046728**

Četvorotaktni, vazdušno hlađeni

×

139 cm<sup>3</sup>

1.9 kW (2800 rpm)

370 mm

4

1

×

Pužni prenos

• (opciono)

33 kg

Sklopiv i podesiv rukohvat  
4 standardna rotora

**VTB 1400 E**

**046670**

Elektro-motor

230 V ~ 50 Hz

×

1400 W

400 mm

4

1

×

Direktni prenos

×

9 kg

Transportni točkovi  
4 standardna rotora

×

**8605032606132**

1

9

×

**8605032605975**

1

18

**Oprema za kultivatore**

|                                     |   |
|-------------------------------------|---|
| Set priključnih alata za VTB 888 V  | <b>Br. artikla: 041930</b><br><b>Bar kod:</b>               |
| Metalni točkovi za VTB 853          | <b>Br. artikla: 055372</b><br><b>Bar kod: 8605032610795</b> |
| Metalni točkovi za VTB 852          | <b>Br. artikla: 041721</b><br><b>Bar kod: 8605032606880</b> |
| Plug za vađenje krompira za VTB 852 | <b>Br. artikla: 041724</b><br><b>Bar kod: 8605032606903</b> |
| Plug za VTB 852                     | <b>Br. artikla: 041722</b><br><b>Bar kod: 8605032606897</b> |
| Podesivi plug za VTB 852            | <b>Br. artikla: 041723</b><br><b>Bar kod: 8605032604756</b> |
| Set priključnih alata za VTB 370    | <b>Br. artikla: 046729</b><br><b>Bar kod: 8025004008755</b> |



# MULTIFUNKCIJSKA MAŠINA

VMM 1918 R je višenamenska poljoprivredna mašina namenjena korišćenju u domaćinstvu. Za VMM 1918 R je dostupno nekoliko priključnih alata, a to su: čeona kosa, kultivator, snežni plug i plug za oranje.



VMM 1918 R

|                        |   |
|------------------------|---|
| <b>Br. artikla</b>     | <b>023694</b>   |
| Tip motora             | B&S 675 EXI   |
| Zapremina motora       | 163 cm <sup>3</sup>   |
| Snaga motora           | 2.7 kW (3200 rpm)   |
| Radna širina           | 430 mm  |
| Prečnik točova         |   |
| Br. brzina napred      | 1   |
| Br. brzina nazad       | 1   |
| Tip transmisije        | Kaiš i lanac  |
| Set priključnih alata  | • (opciono)   |
| Broj priključnih alata | 4   |
| Masa                   | 27 kg   |
| Funkcije               | Kultivator (opciono)<br>Čeona kosa (opciono)<br>Snežni plug (opciono)<br>Plug za oranje (opciono) |
| Black Edition          | ×   |
| <b>Bar kod</b>         | <b>8605032609843</b>  |
| Br. kom. u trans. pak. | 1   |
| Br. kom. na paleti     | 8   |



Čeona kosa za VMM 1918 R

|                        |                      |
|------------------------|----------------------|
| <b>Br. artikla</b>     | <b>023695</b>        |
| Radna širina           | 870 mm               |
| <b>Bar kod</b>         | <b>8025004008748</b> |
| Br. kom. u trans. pak. | 1                    |
| Br. kom. na paleti     | 15                   |



Kultivator za VMM 1918 R

|                        |                      |
|------------------------|----------------------|
| <b>Br. artikla</b>     | <b>023696</b>        |
| Radna širina           | 500 mm               |
| <b>Bar kod</b>         | <b>8025004008755</b> |
| Br. kom. u trans. pak. | 1                    |
| Br. kom. na paleti     | 24                   |



Snežni plug za VMM 1918 R

|                        |                      |
|------------------------|----------------------|
| <b>Br. artikla</b>     | <b>023697</b>        |
| Radna širina           | 850 mm               |
| <b>Bar kod</b>         | <b>8025004007680</b> |
| Br. kom. u trans. pak. | 1                    |
| Br. kom. na paleti     | 50                   |



Plug za oranje za VMM 1918 R

|                        |                      |
|------------------------|----------------------|
| <b>Br. artikla</b>     | <b>033897</b>        |
| Radna dubina           | 300 mm               |
| <b>Bar kod</b>         | <b>8606012808089</b> |
| Br. kom. u trans. pak. | 1                    |
| Br. kom. na paleti     | 50                   |



Čistač snega za VSS 60

|                        |                      |
|------------------------|----------------------|
| <b>Br. artikla</b>     | <b>046422</b>        |
| Radna širina           | 560 mm               |
| Radna dubina           | 400 mm               |
| Domet                  | do 11 m              |
| <b>Bar kod</b>         | <b>8025004008748</b> |
| Br. kom. u trans. pak. | 1                    |
| Br. kom. na paleti     | 16                   |



Snežni plug za VSS 60

|                        |                      |
|------------------------|----------------------|
| <b>Br. artikla</b>     | <b>046443</b>        |
| Radna širina           | 600 mm               |
| <b>Bar kod</b>         | <b>8605032605470</b> |
| Br. kom. u trans. pak. | 1                    |
| Br. kom. na paleti     | 30                   |



Sakupljač za VSS 60

|                        |                      |
|------------------------|----------------------|
| <b>Br. artikla</b>     | <b>046444</b>        |
| Radna širina           | 600 mm               |
| <b>Bar kod</b>         | <b>8605032605487</b> |
| Br. kom. u trans. pak. | 1                    |
| Br. kom. na paleti     | 16                   |

## MULTIFUNKCIJSKI ČISTAČ

VSS 60 je višenamenski uređaj namenjen korišćenju u zimskim uslovima. Opremljen je Villager VGR 250 H moćnim jednocilindričnim motorom. VSS 60 sa svim priključnim uređajima će se sa lakoćom izboriti sa dubokim snežnim pokrivačem i zadovoljiti svojom upotrebljivošću čak i najzahtevnije korisnike.



VSS 60

|                        |   |
|------------------------|---|
| <b>Br. artikla</b>     | <b>046441</b>   |
| Tip motora             | Villager VGR 250 H  |
| Zapremina motora       | 212 cm <sup>3</sup>   |
| Snaga motora           | 4.1 kW (3600 rpm)   |
| Radna širina           | 600 mm  |
| Prečnik točova         | 330 mm  |
| Br. brzina napred      | 5   |
| Br. brzina nazad       | 2   |
| Tip transmisije        | Frikcioni diskovi   |
| Set priključnih alata  | • (opciono)   |
| Broj priključnih alata | 4   |
| Masa                   | 28 kg   |
| Funkcije               | Rotaciona četka<br>Čistač snega (opciono)<br>Snežni plug (opciono)<br>Sakupljač (opciono) |
| Black Edition          | ✘   |
| <b>Bar kod</b>         | <b>8605032605494</b>  |
| Br. kom. u trans. pak. | 1   |
| Br. kom. na paleti     | 4   |





## MOTORNI BUŠAČI



**VPH 170 R**

**VPH 43 E**

**VPH 43**

| Br. artikla            | 055377   | 027949   | 018512   |
|------------------------|--|--|--|
| Tip motora             | Villager VGR 170 V                                       | Dvotaktni, vazdušno hlađeni                              | Dvotaktni, vazdušno hlađeni                              |
| Zapremina motora       | 150 cm <sup>3</sup>                                      | 42.7 cm <sup>3</sup>                                     | 42.7 cm <sup>3</sup>                                     |
| Snaga motora           | 2.5 kW (3600 rpm)  | 1.1 kW (2350 rpm)  | 1.25 kW (2900 rpm)                                       |
| Dužina burgije         | 600 mm   | 600 mm   | 600 mm   |
| Prečnik burgije        | 6", 8", 10", 12", 14"                                    | 6", 8", 10"  | 6", 8", 10"  |
| Br. operatera          | 2  | 1  | 1  |
| Rezervoar (gorivo)     | 1200 ml  | 1100 ml  | 1100 ml  |
| Rezervoar (ulje)       | 600 ml   | ×  | ×  |
| Masa                   | 15 kg  | 4.2 kg   | 4.2 kg   |
| Napomena               | Burgije, opruge i nastavci se kupuju odvojeno od uređaja | Burgije, opruge i nastavci se kupuju odvojeno od uređaja | Burgije, opruge i nastavci se kupuju odvojeno od uređaja |
| Black Edition          | ×  | ×  | ×  |
| Bar kod                | 8605032610818  | 8606012805408  | 8606012802551  |
| Br. kom. u trans. pak. | 1  | 1  | 1  |
| Br. kom. na paleti     | 12   | 15   | 15   |

Villager bušači zemlje su namenjeni upotrebi u poljoprivredne svrhe za iskopavanje zasadnih jama. Modeli VPH 43 i VPH 43 E namenjeni su radu sa jednim operaterom, dok model VPH 173 i VPH 170 R zahtevaju prisustvo dva operatera.



|                    | Burgija 14"          | Burgija 12"          | Burgija 10"          | Burgija 8"           | Burgija 6"           |
|--------------------|----------------------|----------------------|----------------------|----------------------|----------------------|
| <b>Br. artikla</b> | <b>030194</b>        | <b>030193</b>        | <b>021962</b>        | <b>020243</b>        | <b>020242</b>        |
| Dužina burgije     | 600 mm               | 600 mm               | 600 mm               | 600 mm               | 600 mm               |
| Prečnik burgije    | 14" (35 cm)          | 12" (30 cm)          | 10" (25 cm)          | 8" (20 cm)           | 6" (15 cm)           |
| <b>Bar kod</b>     | <b>8606012806634</b> | <b>8606012806627</b> | <b>8606012804265</b> | <b>8606012802605</b> | <b>8606012802599</b> |
| Trans. pakovanje   | 1                    | 1                    | 1                    | 1                    | 1                    |
| Br. kom. na paleti | 10                   | 20                   | 30                   | 30                   | 49                   |



|                    | Nastavak 18"         | Nastavak 12"         |
|--------------------|----------------------|----------------------|
| <b>Br. artikla</b> | <b>046615</b>        | <b>046614</b>        |
| Dužina nastavka    | 450 mm               | 300 mm               |
| <b>Bar kod</b>     | <b>8605032605869</b> | <b>8605032605852</b> |
| Trans. pakovanje   | 1                    | 1                    |
| Br. kom. na paleti | x                    | x                    |

## PREPORUKA!

### Radne rukavice VWG 15

Broj artikla: 038144  
Bar kod: 8605032602400







## BLAGOVREMENOST I EFIKASNOST



NEW  
DESIGN



DM 14 PE

DM 14 P

| Br. artikla            | 038107                      | 030112                      |
|------------------------|-----------------------------|-----------------------------|
| Tip motora             | Dvotaktni, vazdušno hladeni | Dvotaktni, vazdušno hladeni |
| Zapremina motora       | 51.7 cm <sup>3</sup>        | 42.7 cm <sup>3</sup>        |
| Snaga motora           | 1.5 kW (6500 rpm)           | 1.25 kW (7000 rpm)          |
| Tip prskalice          | Atomizer                    | Atomizer                    |
| Zapremina              | 14 l                        | 14 l                        |
| Radni pritisak         | ×                           | ×                           |
| Domet                  | od 6 do 9 m                 | od 6 do 9 m                 |
| Tip pumpe              | Potisna pumpa               | Potisna pumpa               |
| Rezervoar (gorivo)     | 1100 ml                     | 1100 ml                     |
| Dužina nastavka        | ×                           | ×                           |
| Masa                   | 11 kg                       | 9.2 kg                      |
| Oprema                 | Teleskopska cev 400 mm      | ×                           |
| Black Edition          | ×                           | ×                           |
| Bar kod                | 8605032602448               | 8606012806429               |
| Br. kom. u trans. pak. | 1                           | 1                           |
| Br. kom. na paleti     | 18                          | 18                          |

Villager prskalice i atomizeri su koncipirani tako da lako i jednostavno možete reagovati i, adekvatnom agro-tehničkom i agro-hemijskom merom, dohraniti i zaštititi Vaš zasad od bolesti i štetočina.



NEW DESIGN



**PS 15 E**

**PS 20**

**VS 30**

**041233**

**030118**

**027967**

Dvotaktni, vazdušno hladeni

Dvotaktni, vazdušno hladeni

Dvotaktni, vazdušno hladeni

25 cm<sup>3</sup>

22.6 cm<sup>3</sup>

25.6 cm<sup>3</sup>

0.7 kW (6500 rpm)

0.75 kW (7500 rpm)

0.65 kW (7500 rpm)

Leđna

Leđna

Gurajuća

15 l

20 l

30 l

0 - 25 bar

0 - 25 bar

10 - 40 bar

od 9 do 12 m

od 9 do 12 m

od 9 do 12 m

Pumpa visokog pritiska

Pumpa visokog pritiska

Pumpa visokog pritiska

700 ml

700 ml

600 ml

500 mm

500 mm

350 mm

9 kg

9.8 kg

21 kg

Nastavci  
(540 + 600 + 714 mm)

Nastavci  
(540 + 600 + 714 mm)

Crevo 10 m

×

×

×

**8605032603537**

**8606012806436**

**8606012805583**

1

1

1

24

18

8





## RUČNE PRSKALICE

Izdržljive i dugotrajne, Villager ručne prskalice su pravi izbor svakog cvečara i baštovana.



**LELA 16**

**TERRA 12**

**LELA 12**

**LELA 10**

| Br. artikla            | 008443  | 055435  | 008442  | 008441             |
|------------------------|---|---|---|--------------------|
| Tip prskalice          | Leđna   | Leđna   | Leđna   | Leđna              |
| Zapremina              | 16 l  | 12 l  | 12 l  | 10 l               |
| Maks. pritisak         | 3 bar   | 3 bar   | 3 bar   | 3 bar              |
| Maks. temperatura      | 40°C  | 40°C  | 40°C  | 40°C               |
| Domet                  | 1.5 m   | 1.5 m   | 1.5 m   | 1.5 m              |
| Dužina nastavka        | 60 cm   | 60 cm   | 60 cm   | 38.6 cm            |
| Masa                   | 3.4 kg  | 3.2 kg  | 3.2 kg  | 2.1 kg             |
| Oprema                 | Dodatni set O-ringa<br>Konusna mlaznica<br>Dupla mlaznica | Dodatni set O-ringa<br>Konusna mlaznica<br>Dupla mlaznica | Dodatni set O-ringa<br>Konusna mlaznica<br>Dupla mlaznica | Mesingani nastavak |
| Black Edition          | ×   | ×   | ×   | ×                  |
| Bar kod                | 8606104032040   | 8605032610863   | 8606104032033   | 8606104032026      |
| Br. kom. u trans. pak. | 1   | 1   | 1   | 1                  |
| Br. kom. na paleti     | 60  | 60  | 60  | 72                 |



|                     | SL 5   | SL 7                 | SL 15                | SL 10                | SL 30                |
|---------------------|--|----------------------|----------------------|----------------------|----------------------|
| <b>Br. artikla</b>  | <b>055389</b>  | <b>055390</b>        | <b>055391</b>        | <b>055392</b>        | <b>055393</b>        |
| <b>Tip nastavka</b> | Aluminijumski  | Aluminijumski        | Aluminijumski        | Teleskopski          | Teleskopski          |
| <b>Tip mlaznice</b> | Podesiva   | Podesiva             | Podesiva             | Podesiva             | Podesiva             |
| <b>Dužina</b>       | 50 cm  | 75 cm                | 150 cm               | 48 - 85 cm           | 125 - 306 cm         |
| <b>Za modele</b>    | Lela 12, Lela 16, Tera 5, Tera 12, VBS 16, VBS 16 Li |                      |                      |                      |                      |
| <b>Bar kod</b>      | <b>8605032610658</b>                                 | <b>8605032610665</b> | <b>8605032610672</b> | <b>8605032610689</b> | <b>8605032610696</b> |



| TERRA 5       | LELA 5        | 1.5 l         | 1 l           | 0.5 l         |
|---------------|---------------|---------------|---------------|---------------|
| <b>055434</b> | <b>008440</b> | <b>030809</b> | <b>030808</b> | <b>030807</b> |
| Ledna         | Ledna         | Ručna         | Ručna         | Ručna         |
| 5 l           | 5 l           | 1.5 l         | 1 l           | 0.5 l         |
| 3 bar         | 3 bar         | ×             | ×             | ×             |
| 40°C          | 40°C          | 40°C          | 40°C          | 40°C          |
| 1.5 m         | 1.5 m         | 0.5 m         | 0.5 m         | 0.5 m         |
| 56.5 cm       | 38.6 cm       | ×             | ×             | ×             |
| 1.75 kg       | 1.75 kg       | 240 g         | 190 g         | 150 g         |

Mesingani nastavak

Mesingani nastavak

| ×                    | ×                    | ×                    | ×                    | ×                    |
|----------------------|----------------------|----------------------|----------------------|----------------------|
| <b>8605032610856</b> | <b>8606104032019</b> | <b>8606012807266</b> | <b>8606012807259</b> | <b>8606012807242</b> |
| 1                    | 1                    | 9                    | 23                   | 16                   |
| 96                   | 128                  | 324                  | 1104                 | 1248                 |



# MOTORNE PUMPE



**WP 60 P**



**HPWP 30 P**

| Br. artikla                | 051439  | 041408  |
|----------------------------|---|---|
| Tip motora                 | Villager VGR 250 H  | Villager VGR 250 H  |
| Zapremina motora           | 212 cm <sup>3</sup>   | 212 cm <sup>3</sup>   |
| Snaga motora               | 4.1 kW (3600 rpm)   | 4.1 kW (3600 rpm)   |
| Prečnik usisa              | 3" (75 mm)  | 2" (50 mm)  |
| Prečnik izlaza             | 3" (75 mm)  | 2" (50 mm)  |
| Maks. dubina povlačenja    | 7 m   | 7 m   |
| Maks. visina vodenog stuba | 28 m  | 50 m  |
| Maks. protok vode          | 60 m <sup>3</sup> /h  | 30 m <sup>3</sup> /h  |
| Maks. radni pritisak       | 2.1 bar   | 6.5 bar   |
| Rezervoar (gorivo)         | 3.6 l   | 3.6 l   |
| Masa                       | 25 kg   | 29.6 kg   |
| Oprema                     | Usisno crevo (opciono)<br>Crevo za navodnjavanje (opciono)<br>Filter vode (opciono) | Usisno crevo (opciono)<br>Crevo za navodnjavanje (opciono)<br>Filter vode (opciono) |
| Black Edition              | •   | •   |
| Bar kod                    | <b>8605032609584</b>  | <b>8605032603575</b>  |
| Br. kom. u trans. pak.     | 1   | 1   |
| Br. kom. na paleti         | 18  | 15  |

Villager je za leto 2019. spremio širok asortiman motornih pumpi za navodnjavanje. Možda baš neka od njih može izvojevati pobjedu nad sušom. Predstavljamo Vam pumpe protoka od 8.000 do 60.000 litara na sat, sa radnim pritiscima od 2.1 do 6.5 bara i maksimalnom visinom izbacivanja do čak 50 metara.



**WP 36 P**

**041407**

Villager VGR 250 H

212 cm<sup>3</sup>

4.1 kW (3600 rpm)

2" (50 mm)

2" (50 mm)

8 m

28 m

36 m<sup>3</sup>/h

2.2 bar

3.6 l

23.5 kg

Usisno crevo (opciono)  
Crevo za navodnjavanje (opciono)  
Filter vode (opciono)

**8605032603582**

1

20

**WP 37 SE**

**046429**

Četvorotaktni, vazdušno hlađeni

163 cm<sup>3</sup>

3.8 kW (3600 rpm)

2" (50 mm)

2" (50 mm)

8 m

30 m

30 m<sup>3</sup>/h

2.8 bar

5 l

28 kg

Usisno crevo (opciono)  
Crevo za navodnjavanje (opciono)  
Filter vode (opciono)

**8605032605449**

1

18

**WP 8 P**

**041406**

Dvotaktni, vazdušno hlađeni

97.7 cm<sup>3</sup>

1.15 kW (2800 rpm)

1" (25 mm)

1" (25 mm)

6 m

20 m

8 m<sup>3</sup>/h

2 bar

2 l

12.5 kg

Usisno crevo (opciono)  
Crevo za navodnjavanje (opciono)  
Filter vode (opciono)

**8605032603568**

1

36



# GARDEN PUMPE



**JGP 600**

**JGP 800**

| Br. artikla                | 033497  | 033498  |
|----------------------------|---|---|
| Tip motora                 | Elektro-motor   | Elektro-motor   |
| Radni napon                | 230 V ~ 50 Hz   | 230 V ~ 50 Hz   |
| Snaga motora               | 600 W   | 800 W   |
| Prečnik usisa              | 1" (25 mm)  | 1" (25 mm)  |
| Prečnik izlaza             | 1" (25 mm)  | 1" (25 mm)  |
| Maks. dubina povlačenja    | 8 m   | 8 m   |
| Maks. visina vodenog stuba | 35 m  | 38 m  |
| Maks. protok vode          | 3 m <sup>3</sup> /h   | 3.2 m <sup>3</sup> /h   |
| Maks. radni pritisak       | 3.5 bar   | 3.8 bar   |
| Maks. temperatura vode     | 35°C  | 35°C  |
| Masa                       | 7 kg  | 7.3 kg  |
| Oprema                     | Inox kućište pumpe<br>Usisno crevo (opciono)<br>Crevo za navodnjavanje (opciono)<br>Filter vode (opciono) | Inox kućište pumpe<br>Usisno crevo (opciono)<br>Crevo za navodnjavanje (opciono)<br>Filter vode (opciono) |
| Black Edition              | ×   | ×   |
| <b>Bar kod</b>             | <b>8606012807907</b>  | <b>8606012807914</b>  |
| Br. kom. u trans. pak.     | 1   | 1   |
| Br. kom. na paleti         | 50  | 50  |

Villager garden pumpe JGP 600, 800, 1000 i 1100 F su namenjene pre svega za navodnjavanje i pretakanje vode u količinama do 4600 l/h. Kućište je napravljeno od inox-a, a tehnički su prilagođene da mogu biti izložene i lošim vremenskim uslovima poput kiše.



**NEW!**

**INOX  
IMPELLER**



**JGP 1000**

**JGP 1100 F**

**JGP 1300**

**JGP 1500 B**

**030027**

**055362**

**047117**

**047118**

Elektro-motor

Elektro-motor

Elektro-motor

Elektro-motor

230 V ~ 50 Hz

230 V ~ 50 Hz

230 V ~ 50 Hz

230 V ~ 50 Hz

1000 W

1100 W

1300 W

1500 W

1" (25 mm)

1" (25 mm)

1" (25 mm)

1" (25 mm)

1" (25 mm)

1" (25 mm)

1" (25 mm)

1" (25 mm)

8 m

8 m

9 m

9 m

44 m

45 m

47 m

48 m

3.5 m<sup>3</sup>/h

4.6 m<sup>3</sup>/h

5.4 m<sup>3</sup>/h

6.3 m<sup>3</sup>/h

4.4 bar

4.5 bar

4.7 bar

4.8 bar

35°C

35°C

35°C

35°C

7.6 kg

7.2 kg

14 kg

15 kg

Inox kućište pumpe

Usisno crevo (opciono)

Crevo za navodnjavanje (opciono)

Filter vode (opciono)

Inox kućište pumpe

Usisno crevo (opciono)

Crevo za navodnjavanje (opciono)

Filter vode (integriran)

Liveno kućište pumpe

Usisno crevo (opciono)

Crevo za navodnjavanje (opciono)

Filter vode (opciono)

Liveno kućište pumpe

Usisno crevo (opciono)

Crevo za navodnjavanje (opciono)

Filter vode (opciono)

×

×

×

×

**8606012806269**

**8605032610726**

**8605032606866**

**8605032606873**

1

1

1

1

50

50

50

50



# HIDROFOR PUMPE



**VGP 800**

|                            |  |
|----------------------------|--|
| <b>Br. artikla</b>         | <b>023468</b>  |
| Tip motora                 | Elektro-motor  |
| Radni napon                | 230 V ~ 50 Hz  |
| Snaga motora               | 800 W  |
| Prečnik usisa              | 1" (25 mm)   |
| Prečnik izlaza             | 1" (25 mm)   |
| Maks. dubina povlačenja    | 8 m  |
| Maks. visina vodenog stuba | 38 m   |
| Maks. protok vode          | 3.2 m <sup>3</sup> /h  |
| Maks. radni pritisak       | 3.8 bar  |
| Maks. temperatura vode     | 35°C   |
| Masa                       | 12 kg  |
| Oprema                     | Inox kućište pumpe<br>Usisno crevo (opciono)<br>Crevo za dopremanje (opciono)<br>Filter vode (opciono) |
| Black Edition              | ×  |
| <b>Bar kod</b>             | <b>8606012803589</b>   |
| Br. kom. u trans. pak.     | 1  |
| Br. kom. na paleti         | 18   |

Namena Villager VGP hidrofora je u domaćinstvima za snabdevanje manjom količinom vode, crpljenjem iz bunara ili cisterni. Namenjeni su za čistu vodu. Klasični hidrofori, sa membranskom posudom i pritisnom sklopkom u krugu regulacije izlaznog pritiska. Uz pomoć njih ćete lako regulisati pritisak u celom sistemu, tako da će pritisak vode biti isti i na prvoj i na ostalim etažama Vašeg domaćinstva.



**NEW!**



**INOX  
IMPELLER**



**VGP 1100 F**

**055363**

Elektro-motor  
230 V ~ 50 Hz  
1100 W  
1" (25 mm)  
1" (25 mm)  
8 m  
45 m  
4.6 m<sup>3</sup>/h  
4.5 bar  
35°C  
15.7 kg

Inox kućište pumpe  
Usisno crevo (opciono)  
Crevo za dopremanje (opciono)  
Filter vode (integrisan)

×

**8605032610733**

1

18

**VGP 1300**

**047115**

Elektro-motor  
230 V ~ 50 Hz  
1300 W  
1" (25 mm)  
1" (25 mm)  
9 m  
47 m  
5.4 m<sup>3</sup>/h  
4.7 bar  
35°C  
20 kg

Liveno kućište pumpe  
Usisno crevo (opciono)  
Crevo za dopremanje (opciono)  
Filter vode (opciono)

×

**8605032606842**

1

18

**VGP 1500 B**

**047116**

Elektro-motor  
230 V ~ 50 Hz  
1500 W  
1" (25 mm)  
1" (25 mm)  
9 m  
48 mm  
6.3 m<sup>3</sup>/h  
4.8 bar  
35°C  
21 kg

Liveno kućište pumpe  
Usisno crevo (opciono)  
Crevo za dopremanje (opciono)  
Filter vode (opciono)

×

**8605032606859**

1

18



# POTAPAJUĆE PUMPE



**Villager**



**VSP 6000 C**

**VSP 7000 C**

**VSP 8000**

| Br. artikla                | 033496   | 030026   | 033495   |
|----------------------------|--|--|--|
| Tip motora                 | Elektro-motor  | Elektro-motor  | Elektro-motor  |
| Radni napon                | 230 V ~ 50 Hz  | 230 V ~ 50 Hz  | 230 V ~ 50 Hz  |
| Snaga motora               | 250 W  | 400 W  | 400 W  |
| Prečnik usisa              | 1" (25 mm)   | 1" (25 mm)   | 1" (25 mm)   |
| Prečnik izlaza             | 1" (25 mm)   | 1" (25 mm)   | 1" (25 mm)   |
| Maks. dubina povlačenja    | 7 m  | 7 m  | 7 m  |
| Maks. visina vodenog stuba | 8 m  | 8 m  | 5 m  |
| Maks. protok vode          | 6 m <sup>3</sup> /h  | 7 m <sup>3</sup> /h  | 8 m <sup>3</sup> /h  |
| Maks. temperatura vode     | 35°C   | 35°C   | 35°C   |
| Model za zaprljanu vodu    | ×  | ×  | •  |
| Masa                       | 4 kg   | 4.25 kg  | 4.5 kg   |
| Oprema                     | Plastično kućište pumpe<br>Usisno crevo (opciono)<br>Filter vode (opciono) | Plastično kućište pumpe<br>Usisno crevo (opciono)<br>Filter vode (opciono) | Plastično kućište pumpe<br>Usisno crevo (opciono)<br>Filter vode (opciono) |
| Black Edition              | ×  | ×  |  |
| Bar kod                    | <b>8606012807891</b>   | <b>8606012806238</b>   | <b>8606012807884</b>   |
| Br. kom. u trans. pak.     | 4  | 4  | 4  |
| Br. kom. na paleti         | 80   | 80   | 80   |

Villager potapajuće pumpe su pogodne za hidromelioraciju, bez obzira da li je u pitanju čista ili zagađena voda. U zavisnosti od snage, protoci ovih pumpi se kreću u intervalu od 6 do 18 m<sup>3</sup>/h. Pumpe za čistu vodu mogu usisati čestice prljavštine prečnika do 5 mm, dok pumpe za prljavu vodu mogu usisati čestice prečnika do 15 mm.



**VSP 10000**

**VSP 13000**

**VSP 18000 I**

**VSP 6500 M**

**027946**

**027947**

**041340**

**055364**

Elektro-motor

Elektro-motor

Elektro-motor

Elektro-motor

230 V ~ 50 Hz

230 V ~ 50 Hz

230 V ~ 50 Hz

230 V ~ 50 Hz

550 W

750 W

1100 W

800 W

1" (25 mm)

1" (25 mm)

1" (25 mm)

1" (25 mm)

1" (25 mm)

1" (25 mm)

1" (25 mm)

1" (25 mm)

7 m

7 m

8 m

7 m

7 m

8 m

8 m

37 m

10 m<sup>3</sup>/h

13 m<sup>3</sup>/h

18 m<sup>3</sup>/h

6.5 m<sup>3</sup>/h

35°C

35°C

35°C

35°C

•

•

•

×

5.2 kg

5.6 kg

14 kg

15 kg

Plastično kućište pumpe  
Usisno crevo (opciono)  
Filter vode (opciono)

Plastično kućište pumpe  
Usisno crevo (opciono)  
Filter vode (opciono)

Inox kućište pumpe  
Usisno crevo (opciono)  
Filter vode (opciono)

Inox kućište pumpe  
Pumpa visokog pritiska  
Usisno crevo (opciono)  
Filter vode (opciono)

×

×

×

×

**8606012805385**

**8606012805392**

**8605032603513**

**8605032610740**

4

4

4

4

80

80

48

48



## PUMPE ZA POSEBNE NAMENE

Villager



VVP 300

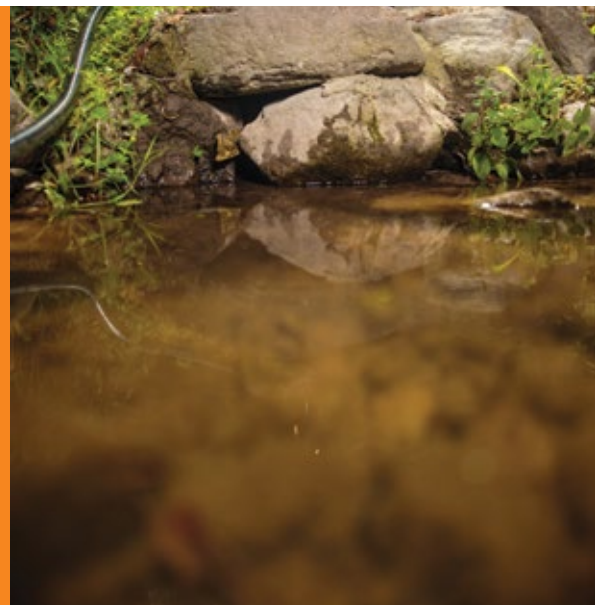


VSPP 15000

| Br. artikla                | 030159  | 055367  |
|----------------------------|---|---|
| Tip motora                 | Elektro-motor   | Elektro-motor   |
| Radni napon                | 230 V ~ 50 Hz   | 230 V ~ 50 Hz   |
| Snaga motora               | 300 W   | 800 W   |
| Tip pumpe                  | Elektro-vibraciona pumpa  | Pumpa za bazen  |
| Prečnik usisa              | 1" (25 mm)  | 2" (50 mm)  |
| Prečnik izlaza             | 1" (25 mm)  | 2" (50 mm)  |
| Maks. dubina povlačenja    | 5 m   | 3 m   |
| Maks. visina vodenog stuba | 55 m  | 16.5 m  |
| Maks. protok vode          | 1.4 m <sup>3</sup> /h   | 15 m <sup>3</sup> /h  |
| Maks. temperatura vode     | 35°C  | 35°C  |
| Masa                       | 5.1 kg  | 11 kg   |
| Oprema                     | Liveno kućište pumpe<br>Usisno crevo (opciono)<br>Crevo za dopremanje (opciono) | Plastično kućište pumpe<br>Usisno crevo (opciono)<br>Crevo za dopremanje (opciono)<br>Filter vode |
| Black Edition              | ×   | ×   |
| Bar kod                    | 8606012806573   | 8605032610771   |
| Br. kom. u trans. pak.     | 4   | 1   |
| Br. kom. na paleti         | 128   | ×   |



Villager je za sezonu 2019. proširio gamu električnih pumpi posebnih namena. U asortiman smo uvrstili, pored elektro-vibracione, još i bunarske, bazenske, fontanske pumpe i pumpe za kišnicu.



**NEW!**



**NEW!**



**NEW!**

**VFP 2300**

**055366**

Elektro-motor  
230 V ~ 50 Hz  
58 W

Fontanska pumpa

1/2" (12.5 mm)

1/2" (2.5 mm)

3 m

47 m

2.3 m<sup>3</sup>/h

35°C

2.1 kg

Plastično kućište pumpe  
Usisno crevo (opciono)  
Crevo za dopremanje (opciono)

×

**8605032610764**

1

×

**VRP 4000 C**

**055365**

Elektro-motor  
230 V ~ 50 Hz  
400 W

Pumpa za kišnicu

1" (25 mm)

1" (25 mm)

7 m

18 m

4 m<sup>3</sup>/h

35°C

3.2 kg

Liveno kućište pumpe  
Usisno crevo (opciono)  
Crevo za navodnjavanje (opciono)  
Filter vode (opciono)

×

**8605032610757**

1

×

**VDWP 4500**

**055368**

Elektro-motor  
230 V ~ 50 Hz  
900 W

Bunarska pumpa

1" (25 mm)

1" (25 mm)

16 m

76 m

4.5 m<sup>3</sup>/h

35°C

13 kg

Inox kućište pumpe  
Usisno crevo (opciono)  
Crevo za navodnjavanje (opciono)  
Filter vode (opciono)

×

**8605032610788**

1

×



# PERAČI



U gami Villager uređaja za pranje posebno mesto zauzima model VHW 150 H koji se ističe pre svega svojim performansama, kvalitetom i dizajnom. Naime radi se o uređaju koji je tehnički opremljen dizel gorionikom koji ima funkciju zagrevanja vode do 90 stepeni. Samim tim što ima mogućnost zagrevanja vode može se koristiti i u zahtevnijim poslovima pranja zamašćenih površina, a u zimskim mesecima i zaleđenih.



**VHW 150 H**

**VHW 130**

| Br. artikla            | 026803   | 023473   |
|------------------------|--|--|
| Tip motora             | Elektro-motor  | Indukcioni elektro-motor                                 |
| Radni napon            | 230 V ~ 50 Hz  | 230 V ~ 50 Hz  |
| Snaga motora           | 3000 W   | 2500 W   |
| Namena                 | Profesionalni perač  | Hobi perač   |
| Radni pritisak         | 130 bar  | 130 bar  |
| Maks. pritisak         | 150 bar  | 195 bar  |
| Maks. protok vode      | 600 l/h  | 522 l/h  |
| Maks. temperatura vode | 90°C   | 50°C   |
| Dužina creva           | 8 m  | 5 m  |
| Dužina kabla           |  | 5 m  |
| Masa                   | 54 kg  | 19 kg  |
| Oprema                 | Dizel gorionik za zagrevanje vode<br>Regulator pritiska<br>Profesionalni pištolj i mlaznice<br>Posuda za deterđent | Rotaciona četka<br>Turbo mlaznica<br>Posuda za deterđent |
| Black Edition          | ×  | ×  |
| Bar kod                | 801329802611   | 8606012803848  |
| Br. kom. u trans. pak. | 1  | 1  |
| Br. kom. na paleti     | 4  | 12   |

Pouzdani perači sa indukcionim elektro-motorima prilagođeni za čišćenje različitih vrsta prljavštine. Kompaktne i svestrane mašine odlične za čišćenje staza, prilaznih puteva, dvorišta, terasa, za pranje automobila i servisa, stepenica i drugih površina. Izuzetno fleksibilni, brzo se sastavljaju, sa dosta dodatne opreme očistiće i najupornije nečistoće. Bolje performanse čišćenja uz manju potrošnju vode.



**VHW 120**

**VHW 100**

**VHW 80**

**050904**

**050902**

**055830**

Indukcioni elektro-motor

Indukcioni elektro-motor

Indukcioni elektro-motor

230 V ~ 50 Hz

230 V ~ 50 Hz

230 V ~ 50 Hz

2100 W

1800 W

1400 W

Hobi perač

Hobi perač

Hobi perač

110 bar

90 bar

70 bar

165 bar

135 bar

115 bar

432 l/h

432 l/h

330 l/h

50°C

50°C

50°C

8 m

18 mm

5 m

5 m

5 m

5 m

8.9 kg

3.2 kg

13 kg

Fiksna četka  
Turbo mlaznica  
Posuda za deterdžent

Fiksna četka  
Turbo mlaznica  
Posuda za deterdžent

Fiksna četka  
Turbo mlaznica  
Posuda za deterdžent

×

×

×

**8605032608976**

**8605032608969**

**8605032611112**

1

1

1

12

12

12





## ČISTAČI SNEGA



**VEST 1800**



|                        |                                 |
|------------------------|---------------------------------|
| <b>Br. artikla</b>     | <b>040302</b>                   |
| Tip motora             | Elektro-motor                   |
| Radni napon            | 230 V ~ 50 Hz                   |
| Zapremina motora       | ×                               |
| Snaga motora           | 1800 W                          |
| Radna širina           | 490 mm                          |
| Radna dubina           | 330 mm                          |
| Daljina izbacivanja    | od 3 do 8 m                     |
| Br. brzina napred      | 1                               |
| Br. brzina nazad       | ×                               |
| Prečnik točkova        | 140 mm                          |
| Masa                   | 16 kg                           |
| Funkcije               | Podешavanje daljine izbacivanja |
| Black Edition          | ×                               |
| <b>Bar kod</b>         | <b>8605032603070</b>            |
| Br. kom. u trans. pak. | 1                               |
| Br. kom. na paleti     | 12                              |

Villager čistače snega pokreću snažni električni i OHV motori koji poseduju maksimalne performanse neophodne za rad u teškim zimskim uslovima. Električni starter kod nekih modela značajno olakšava startovanje motora na niskim temperaturama. Čistači su tako konstruisani da su laki za upravljanje u svim vremenskim uslovima. Široke gume sa dubokim šarama bolje prijanjaju za zaleđenu podlogu uz postizanje maksimalne vuče. Villager čistači snega su uvek spremni za zimske izazove, opremljeni su sa LED noćnim svetlom za noćno čišćenje, grejači ručki omogućavaju udoban rad i u hladnim uslovima, dostupne komandne poluge za bezbedan rad, višestepeni menjač sa dve brzine unazad za lakše kretanje i manipulaciju u radu, dizajnirani za najzahtevnije korisnike koji ne prave kompromise.



**VST 50**

**054511**

Četvorotaktni, vazdušno hlađeni

×

196 cm<sup>3</sup>

3.8 kW (3600 rpm)

535 mm

510 mm

od 5 do 11 m

4

1

330 mm

60 kg

Potezni starter

Podešavanje daljine izbacivanja

×

**8605032610122**

1

6

**VST 70**

**040716**

Četvorotaktni, vazdušno hlađeni

×

212 cm<sup>3</sup>

4.9 kW (3600 rpm)

660 mm

510 mm

od 5 do 11 m

5

2

356 mm

70 kg

Električni starter

Grejani rukohvat

LED noćno svetlo

Podešavanje daljine izbacivanja

×

**8605032603148**

1

4

**VST 120**

**040717**

Četvorotaktni, vazdušno hlađeni

×

375 cm<sup>3</sup>

8.8 kW (3600 rpm)

870 mm

510 mm

od 5 do 15 m

6

2

406 mm

70 kg

Električni starter

Grejani rukohvat

LED noćno svetlo

Podešavanje daljine izbacivanja

×

**8605032603155**

1


4








## ALAT ZA OREZIVANJE


|   |        |                 |               |
|---|--------|-----------------|---------------|
| <b>PS 101</b><br><b>Makaze za orezivanje</b>  |        | Br. art.        | 011296        |
|   |        | Bar kod         | 8606104853546 |
| Dužina  | Težina | Ø sečenja       | Sečivo        |
| 200 mm  | 345 g  | 8 mm            | steel 55      |
|  |        | <b>Rukohvat</b> |               |
|   |        | Klasičan        |               |

|  |        |                 |               |
|--|--------|-----------------|---------------|
| <b>PS 102</b><br><b>Makaze za orezivanje</b>   |        | Br. art.        | 020175        |
|  |        | Bar kod         | 8606012802568 |
| Dužina   | Težina | Ø sečenja       | Sečivo        |
| 175 mm   | 232 g  | 5 mm            | steel 55      |
|  |        | <b>Rukohvat</b> |               |
|  |        | Klasičan        |               |


|   |        |                 |               |
|---|--------|-----------------|---------------|
| <b>PS 103</b><br><b>Makaze za orezivanje</b>  |        | Br. art.        | 023238        |
|   |        | Bar kod         | 8606012803350 |
| Dužina  | Težina | Ø sečenja       | Sečivo        |
| 225 mm  | 25 g   | 12 mm           | steel 65 Mn   |
|  |        | <b>Rukohvat</b> |               |
|   |        | Klasičan        |               |

|  |        |                 |               |
|--|--------|-----------------|---------------|
| <b>PS 104</b><br><b>Makaze za orezivanje</b>   |        | Br. art.        | 008022        |
|  |        | Bar kod         | 8606104032071 |
| Dužina   | Težina | Ø sečenja       | Sečivo        |
| 200 mm   | 353 g  | 8 mm            | steel 55      |
|  |        | <b>Rukohvat</b> |               |
|  |        | Klasičan        |               |


|   |        |                 |               |
|---|--------|-----------------|---------------|
| <b>PS 105</b><br><b>Makaze za orezivanje</b>  |        | Br. art.        | 023239        |
|   |        | Bar kod         | 8606012803343 |
| Dužina  | Težina | Ø sečenja       | Sečivo        |
| 225 mm  | 310 g  | 12 mm           | steel 65 Mn   |
|  |        | <b>Rukohvat</b> |               |
|   |        | Klasičan        |               |


|  |        |                 |               |
|--|--------|-----------------|---------------|
| <b>PS 106</b><br><b>Makaze za orezivanje</b>   |        | Br. art.        | 008024        |
|  |        | Bar kod         | 8606104032088 |
| Dužina   | Težina | Ø sečenja       | Sečivo        |
| 200 mm   | 311 g  | 8 mm            | steel 55      |
|  |        | <b>Rukohvat</b> |               |
|  |        | Drveni          |               |



|   |        |                 |               |
|---|--------|-----------------|---------------|
| <b>PS 107</b><br><b>Vinogradarske makaze</b>  |        | Br. art.        | 008023        |
|   |        | Bar kod         | 8606104032064 |
| Dužina  | Težina | Ø sečenja       | Sečivo        |
| 200 mm  | 220 g  | 8 mm            | steel 55      |
|  |        | <b>Rukohvat</b> |               |
|   |        | Klasičan        |               |

|  |        |                 |               |
|--|--------|-----------------|---------------|
| <b>PS 123</b><br><b>Makaze za orezivanje</b>   |        | Br. art.        | 037901        |
|  |        | Bar kod         | 8605032601687 |
| Dužina   | Težina | Ø sečenja       | Sečivo        |
| 210 mm   | 339 g  | 12 mm           | steel 55      |
|  |        | <b>Rukohvat</b> |               |
|  |        | Klasičan        |               |

|   |        |                 |               |
|---|--------|-----------------|---------------|
| <b>LS 109</b><br><b>Makaze za orezivanje</b>  |        | Br. art.        | 008013        |
|   |        | Bar kod         | 8606104032118 |
| Dužina  | Težina | Ø sečenja       | Sečivo        |
| 670 - 920 mm  | 1878 g | 30 mm           | steel 65 Mn   |
|  |        | <b>Rukohvat</b> |               |
|   |        | Teleskopski     |               |


|  |        |                 |               |
|--|--------|-----------------|---------------|
| <b>LS 112</b><br><b>Makaze za orezivanje</b>   |        | Br. art.        | 005724        |
|  |        | Bar kod         | 8606104032125 |
| Dužina   | Težina | Ø sečenja       | Sečivo        |
| 690 - 920 mm   | 1949 g | 30 mm           | steel 65 Mn   |
|  |        | <b>Rukohvat</b> |               |
|  |        | Teleskopski     |               |

|   |        |                 |               |
|---|--------|-----------------|---------------|
| <b>LS 111</b><br><b>Makaze za orezivanje</b>  |        | Br. art.        | 008015        |
|   |        | Bar kod         | 8606104032132 |
| Dužina  | Težina | Ø sečenja       | Sečivo        |
| 750 mm  | 1551 g | 30 mm           | steel 65 Mn   |
|  |        | <b>Rukohvat</b> |               |
|   |        | Klasičan        |               |

|  |        |                 |               |
|--|--------|-----------------|---------------|
| <b>LS 124</b><br><b>Makaze za orezivanje</b>   |        | Br. art.        | 037902        |
|  |        | Bar kod         | 8605032601922 |
| Dužina   | Težina | Ø sečenja       | Sečivo        |
| 670 - 920 mm   | 1734 g | 42 mm           | steel 55      |
|  |        | <b>Rukohvat</b> |               |
|  |        | Teleskopski     |               |







|   |        |                 |               |
|---|--------|-----------------|---------------|
| <b>LS 127</b><br><b>Makaze za orezivanje</b>                                      |        | Br. art.        | 050900        |
|   |        | Bar kod         | 8605032608853 |
| Dužina  | Težina | Ø sečenja       | Sečivo        |
| 820 mm  | 1289 g | 45 mm           | steel Cr-V    |
|  |        | <b>Rukohvat</b> |               |
|   |        | Aluminijumski   |               |

|  |        |                 |               |
|--|--------|-----------------|---------------|
| <b>LS 128</b><br><b>Makaze za orezivanje</b>                                       |        | Br. art.        | 055319        |
|  |        | Bar kod         | 8605032610504 |
| Dužina   | Težina | Ø sečenja       | Sečivo        |
| 840 mm   | 1680 g | 45 mm           | steel Cr-V    |
|  |        | <b>Rukohvat</b> |               |
|  |        | Aluminijumski   |               |



|  |        |                 |               |
|--|--------|-----------------|---------------|
| <b>TP 118</b><br><b>Makaze za orezivanje</b>   |        | Br. art.        | 008017        |
|  |        | Bar kod         | 8606104032163 |
| Dužina   | Težina | Ø sečenja       | Sečivo        |
| 1520 - 2600 mm   | 2100 g | 30 mm           | steel 55      |
|  |        | <b>Rukohvat</b> |               |
|  |        | Teleskopski     |               |

|  |        |                              |               |
|--|--------|------------------------------|---------------|
| <b>TP 119</b><br><b>Makaze za orezivanje</b>   |        | Br. art.                     | 055320        |
|  |        | Bar kod                      | 8605032610511 |
| Dužina   | Težina | Ø sečenja                    | Sečivo        |
| 1520 - 2600 mm   | 1370 g | 30 mm                        | steel 55      |
|  |        | <b>Rukohvat</b>              |               |
|  |        | Aluminijumski<br>Teleskopski |               |



|                       |                  |
|-----------------------|------------------|
| <b>Sečivo 10 × 10</b> |                  |
| Br. art.              | 018189           |
| Za                    | LS 108<br>LS 109 |

|                     |                            |
|---------------------|----------------------------|
| <b>Sečivo 8 × 8</b> |                            |
| Br. art.            | 041738                     |
| Za                  | LS 108<br>LS 109<br>LS 110 |

|               |        |
|---------------|--------|
| <b>Sečivo</b> |        |
| Br. art.      | 018191 |
| Za            | LS 110 |

|               |        |
|---------------|--------|
| <b>Sečivo</b> |        |
| Br. art.      | 018192 |
| Za            | LS 113 |


|               |          |
|---------------|----------|
| <b>Sečivo</b> |          |
| Br. art.      | 018195   |
| Za            | L 030808 |

|               |                  |
|---------------|------------------|
| <b>Sečivo</b> |                  |
| Br. art.      | 018193           |
| Za            | LS 111<br>LS 112 |




|   |        |           |                      |
|---|--------|-----------|----------------------|
| <b>GS 125</b><br><b>Makaze za travu</b>   |        | Br. art.  | 046920               |
|   |        | Bar kod   | 8605032606279        |
| Dužina  | Težina | Ø sečenja | Dužina sečiva        |
| 500 mm  | 520 g  | /         | 300 mm               |
|   |        |           | Rukohvat<br>Klasičan |
|  |        |           |                      |

|  |        |           |               |
|--|--------|-----------|---------------|
| <b>GK 122</b><br><b>Kalemarski nož</b>   |        | Br. art.  | 011299        |
|  |        | Bar kod   | 8606104853539 |
| Dužina   | Težina | Ø sečenja | Rukohvat      |
| 200 mm   | 120 g  | /         | Sklopivi      |
|  |        |           |               |

|   |        |           |                         |
|---|--------|-----------|-------------------------|
| <b>HS 116</b><br><b>Makaze za živu ogradu</b>                                       |        | Br. art.  | 029682                  |
|   |        | Bar kod   | 8606012806061           |
| Dužina  | Težina | Ø sečenja | Dužina sečiva           |
| 675 - 875 mm  | 1792 g | 5 mm      | 256 mm                  |
|   |        |           | Rukohvat<br>Teleskopski |
|  |        |           |                         |

|  |        |           |               |
|--|--------|-----------|---------------|
| <b>GS 119</b><br><b>Baštenska testera</b>  |        | Br. art.  | 011282        |
|  |        | Bar kod   | 8606104853508 |
| Dužina   | Težina | Ø sečenja | Rukohvat      |
| 350 mm   | 240 g  | /         | Klasičan      |
|  |        |           |               |

|   |        |           |                      |
|---|--------|-----------|----------------------|
| <b>HS 115</b><br><b>Makaze za živu ogradu</b>                                       |        | Br. art.  | 023313               |
|   |        | Bar kod   | 8606012803367        |
| Dužina  | Težina | Ø sečenja | Dužina sečiva        |
| 650 mm  | 1338 g | 5 mm      | 256 mm               |
|   |        |           | Rukohvat<br>Klasičan |
|  |        |           |                      |

|  |        |           |               |
|--|--------|-----------|---------------|
| <b>GS 120</b><br><b>Baštenska testera</b>  |        | Br. art.  | 011281        |
|  |        | Bar kod   | 8606104853515 |
| Dužina   | Težina | Ø sečenja | Rukohvat      |
| 165 mm   | 250 g  | /         | Sklopivi      |
|  |        |           |               |



|               |        |               |        |               |        |
|---------------|--------|---------------|--------|---------------|--------|
| <b>Sečivo</b> |        | <b>Sečivo</b> |        | <b>Sečivo</b> |        |
| Br. art.      | 047653 | Br. art.      | 030426 | Br. art.      | 030482 |
| Za            | LS 126 | Za            | PS 102 | Za            | TP 118 |



|                     |                            |                     |                            |                     |          |
|---------------------|----------------------------|---------------------|----------------------------|---------------------|----------|
| <b>Donje sečivo</b> |                            | <b>Donje sečivo</b> |                            | <b>Donje sečivo</b> |          |
| Br. art.            | 030478                     | Br. art.            | 041739                     | Br. art.            | 037058   |
| Za                  | LS 108<br>LS 109<br>LS 110 | Za                  | LS 108<br>LS 109<br>LS 110 | Za                  | L 130408 |



# SEKIRE I CEPAČI

Bez obzira da li se koriste za cepanje drva ili cepanje tankih grančica ove sekire su neophodne za zimu. Našli ste najbolje!



|              | Šumarski pijuk | Tesarska sekira | Univerzalna sekira 1.5 kg | Univerzalna sekira 2 kg | Sekira za cepanje 2 kg | Sekira za cepanje 3 kg |
|--------------|----------------|-----------------|---------------------------|-------------------------|------------------------|------------------------|
| Broj artikla | 022050         | 022042          | 022048                    | 022049                  | 022041                 | 022047                 |
| Bar kod      | 3830007830761  | 3830007830594   | 3830007830563             | 3830007830570           | 3830007830578          | 3830007830570          |



# ZAŠTITNA OPREMA



**Šumarski šlem VFH 14**

Br. art. 034020

Štitnik za lice  
Antifoni  
Štitnik za vrat  
Podešavanje obima

Bar kod 8606012808287



**Šumarski šlem VFH 19**

Br. art. 056395

Štitnik za lice  
Antifoni  
Štitnik za vrat  
Podešavanje obima

Bar kod 8605032611372



**Antifoni VEM 14**

Br. art. 034013

Nivo zaštite 28 dB  
Podešavanje obima

Bar kod 8606012808218



**Antifoni VEM 19**

Br. art. 056394

Nivo zaštite 28 dB  
Podešavanje obima

Bar kod 8605032611426



**Štitnik za lice VFS 141**

Br. art. 034018

Zaštita od opiljaka  
Podešavanje obima

Bar kod 8606012808263



**Štitnik za lice VFS 142**

Br. art. 034019

Zaštita od opiljaka  
Podešavanje obima

Bar kod 8606012808270



**Štitnik za lice VFS 15**

Br. art. 038146

Zaštita od opiljaka  
Zaštita od prašine  
Podešavanje obima

Bar kod 8605032602424



**Štitnik za kolena VKP 14**

Br. art. 034014

Gel ulošci

Bar kod 8606012808225



# ZAŠTITNE NAOČARE



## Boja stakla

Zavisno od nivoa i vrste osvetljenja važno je odabrati boju stakla naočara. U uslovima umerene i difuzne osvetljenosti preporučuje se korišćenje providnih stakala. Ukoliko je mesto rada preosvetljeno (npr. jako sunčano) preporučuju se naočare sa tamnim staklima. U slučaju visokokontrastnih uslova preporuka su naočare sa žutim staklima

## UV zaštita

Ultraljubičasta zaštita na staklima služi zaštiti oka od štetnog dela spektra sunčevog zračenja.

## Bočna zaštita

Bočna zaštita na naočarima dodatno pomaže zaštiti oka i lica od fizičkih povreda.



### Zaštitne naočare VSG 1

Br. art. 034006

Boja stakla: žuta  
Bočna zaštita  
UV zaštita

Bar kod 8606012808140



### Zaštitne naočare VSG 2

Br. art. 034007

Boja stakla: prozirna  
Bočna zaštita  
UV zaštita

Bar kod 8606012808157



### Zaštitne naočare VSG 13

Br. art. 056390

Boja stakla: crna  
Bočna zaštita  
UV zaštita

Bar kod 8605032611389

NEW!



### Zaštitne naočare VSG 4

Br. art. 034009

Boja stakla: žuta  
Bočna zaštita  
UV zaštita

Bar kod 8606012808171



### Zaštitne naočare VSG 3

Br. art. 034008

Boja stakla: prozirna  
Bočna zaštita  
UV zaštita

Bar kod 8606012808164



### Zaštitne naočare VSG 8

Br. art. 041411

Boja stakla: crna  
Bočna zaštita  
UV zaštita

Bar kod 8605032603599



NEW!

### Zaštitne naočare VSG 16

Br. art. 056393

Boja stakla: žuta  
Bočna zaštita  
UV zaštita

Bar kod 8605032611396



NEW!

### Zaštitne naočare VSG 15

Br. art. 056392

Boja stakla: prozirna  
Bočna zaštita  
UV zaštita

Bar kod 8605032611402



NEW!

### Zaštitne naočare VSG 14

Br. art. 056391

Boja stakla: žuta  
Bočna zaštita  
UV zaštita

Bar kod 8605032611419



# ZAŠTITNE I RADNE RUKAVICE



**Radne rukavice VWG 15**

| Veličina | Br. art. | Bar kod       |
|----------|----------|---------------|
| 9        | 038143   | 8605032602400 |
| 10       | 038144   | 8605032602400 |
| 11       | 038145   | 8605032602400 |
| 12       | 039200   | 8605032602400 |

Materijal: sintetička koža i spandeks.  
Materijal hvatnog dela: silikonski štampani, neklizajući i nehabajući materijal. Ojačani materijal na prstima.



**Radne rukavice VWG 17**

| Veličina | Br. art. | Bar kod       |
|----------|----------|---------------|
| 9        | 046923   | 8605032606743 |
| 10       | 047715   | 8605032607283 |
| 11       | 047716   | 8605032607290 |
| 12       | 047717   | 8605032607306 |

Materijal: sintetička koža i spandeks.  
Materijal hvatnog dela: silikonski štampani, neklizajući i nehabajući materijal. Ojačani materijal na prstima.

## Radne rukavice

Idealne za korišćenje kod uređaja gde je neophodan visok stepen osećaja prilikom držanja rukohvata.

## Zaštitne rukavice

Zaštitne rukavice, idealne za korišćenje u šumarskim radovima.



**Zaštitne rukavice VPG 14**

| Veličina | Br. art. | Bar kod       |
|----------|----------|---------------|
| 9        | 034017   | 8606012808256 |
| 10       | 035404   | 8606012809352 |
| 11       | 035405   | 8606012809369 |
| 12       | 035406   | 8606012809376 |

Materijal hvatnog dela: goveđa koža  
Zaštita na levoj ruci.  
Klasa zaštite od 0 do 20 m/s.  
Prednja strana rukavice ojačana od nepresecanja.



**Zaštitne rukavice VPG 15**

| Veličina | Br. art. | Bar kod       |
|----------|----------|---------------|
| 9        | 038137   | 8605032602417 |
| 10       | 038138   | 8605032609508 |
| 11       | 038139   | 8605032609515 |
| 12       | 038140   | 8605032609522 |

Materijal hvatnog dela: goveđa koža  
Zaštita na levoj ruci.  
Klasa zaštite od 0 do 20 m/s.  
Prednja strana rukavice ojačana od nepresecanja.





# ZAŠTITNA I RADNA GARDEROBA



## Klasa zaštite 1

Predstavlja 100% zaštitu od slučajnog povređivanja testerama čiji se lanac kreće brzinom do 20 m/s.



**Radna jakna VFJ 15**

| Veličina | Br. art. | Bar kod       |
|----------|----------|---------------|
| L        | 038149   | 8605032602387 |
| XL       | 038150   | 8605032609539 |
| XXL      | 038151   | 8605032609546 |

Materijal: 100% poliester, vodootporan



**Radna jakna VWJ 16**

| Veličina | Br. art. | Bar kod       |
|----------|----------|---------------|
| L        | 041419   | 8605032603643 |
| XL       | 041831   | 8605032603643 |
| XXL      | 041832   | 8605032603643 |

Materijal: 100% poliester, vodootporan



**Zaštitna navlaka VBT 17**

|              |                      |
|--------------|----------------------|
| Broj artikla | 046922               |
| Veličina     | Univerzalna          |
| Materijal    | 100% poliester + PVC |
| Bar kod      | 8605032606736        |

Zaštitna navlaka namenjena radu sa motornim i električnim kosama



**Zaštitne pantalone VPT 15**

| Veličina | Br. art. | Bar kod       |
|----------|----------|---------------|
| L        | 038154   | 8605032609553 |
| XL       | 038153   | 8605032609560 |
| XXL      | 038152   | 8605032602394 |

Materijal: 100% poliester,  
9 slojeva, otporan na cepanje  
Klasa zaštite: od 0 do 20 m/s



**Radne pantalone VWT 16**

| Veličina | Br. art. | Bar kod       |
|----------|----------|---------------|
| L        | 041422   | 8605032603636 |
| XL       | 041829   | 8605032603636 |
| XXL      | 041830   | 8605032603636 |

Materijal: 100% poliester.



## ZAŠTITNA I ŠUMARSKA OBUĆA

Villager



**Radna cipela VSS 171 AB**

| Veličina | Br. art. | Bar kod       |
|----------|----------|---------------|
| 41       | 046925   | 8605032606965 |
| 42       | 047719   | 8605032607313 |
| 43       | 047837   | 8605032607320 |
| 44       | 047838   | 8605032607337 |
| 45       | 047839   | 8605032607344 |
| 46       | 047840   | 8605032607351 |

Metalna zaštita za prste  
Neprobojni srednji đon  
Dvostruki PU đon otporan na klizanje  
Antistatička zaštita



**Radna cipela VSS 172 AB**

| Veličina | Br. art. | Bar kod       |
|----------|----------|---------------|
| 41       | 046926   | 8605032607368 |
| 42       | 046927   | 8605032606972 |
| 43       | 047841   | 8605032607375 |
| 44       | 047842   | 8605032607382 |
| 45       | 047843   | 8605032607399 |
| 46       | 047844   | 8605032607405 |

Metalna zaštita za prste  
Neprobojni srednji đon  
Dvostruki PU đon otporan na klizanje  
Antistatička zaštita



**Villager šumarska čizma**

| Veličina | Br. art. | Bar kod       |
|----------|----------|---------------|
| 39       | 042132   | 8605032604893 |
| 40       | 042133   | 8605032604909 |
| 41       | 042134   | 8605032604916 |
| 42       | 042135   | 8605032604923 |
| 43       | 042136   | 8605032604930 |
| 44       | 042137   | 8605032604947 |
| 45       | 042138   | 8605032604954 |
| 46       | 042139   | 8605032604961 |
| 47       | 042140   | 8605032604978 |

Šumarska čizma se koristi kao sredstvo lične zaštite na poslovima seče šuma i u drvnjoj industriji. Dodatni elementi na čizmi pružaju zaštitu od povreda nogu udarom, prignječanjem, ubodom, kao i povreda usled prosecanja lancem motorne testere.



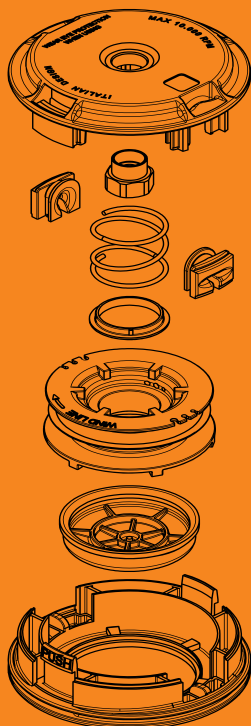
# GLAVE I NOŽEVI ZA TRIMERE



## Glave za trimere

Zavisno od snage trimera i namene Villager Vam nudi široku gamu glava sa silkom.

Sve Villager glave su opremljene automatskim podešavanjem niti. Podešavanje se vrši dodiranjem glave o tlo.



**Bump-N-Work**  
trimmer head



**Glava za trimer BC 174**

|                                     |               |
|-------------------------------------|---------------|
| Br. art.                            | 046932        |
| Sistem montaže niti: ručni          |               |
| Prečnik okrugle niti: 3.0 mm        |               |
| Prečnik četvrtaste niti: 2.7 mm     |               |
| Maks. dužina niti: 4.5 m            |               |
| Navoj: M10 (M12) × 1.25 (1.5)       |               |
| Za trimere: 20 - 55 cm <sup>3</sup> |               |
| Bar kod                             | 8605032606705 |



**Glava za trimer BC 184**

|                                     |               |
|-------------------------------------|---------------|
| Br. art.                            | 051523        |
| Sistem montaže niti: Easy work      |               |
| Prečnik okrugle niti: 2.7 mm        |               |
| Prečnik četvrtaste niti: 2.4 mm     |               |
| Maks. dužina niti: 4.5 m            |               |
| Navoj: M10 (M12) × 1.25 (1.5)       |               |
| Za trimere: 20 - 55 cm <sup>3</sup> |               |
| Bar kod                             | 8605032609744 |



**Glava za trimer BC 15**

|                                     |               |
|-------------------------------------|---------------|
| Br. art.                            | 031555        |
| Sistem montaže niti: ručni          |               |
| Prečnik okrugle niti: 2.4 mm        |               |
| Prečnik četvrtaste niti: 2.0 mm     |               |
| Maks. dužina niti: 4.5 m            |               |
| Navoj: M10 × 1.25                   |               |
| Za trimere: 16 - 35 cm <sup>3</sup> |               |
| Bar kod                             | 8605032602486 |



**Glava za trimer BC 185**

|                                     |               |
|-------------------------------------|---------------|
| Br. art.                            | 051524        |
| Sistem montaže niti: Easy work      |               |
| Prečnik okrugle niti: 3.0 mm        |               |
| Prečnik četvrtaste niti: 2.7 mm     |               |
| Maks. dužina niti: 4.5 m            |               |
| Navoj: M10 (M8) × 1.25 (1.25)       |               |
| Za trimere: 16 - 35 cm <sup>3</sup> |               |
| Bar kod                             | 8605032609751 |



**Glava za trimer BC 175**

|                                     |               |
|-------------------------------------|---------------|
| Br. art.                            | 046933        |
| Sistem montaže niti: ručni          |               |
| Prečnik okrugle niti: 2.7 mm        |               |
| Prečnik četvrtaste niti: 2.4 mm     |               |
| Maks. dužina niti: 4.5 m            |               |
| Navoj: M10 (M8) × 1.25 (1.25)       |               |
| Za trimere: 16 - 35 cm <sup>3</sup> |               |
| Bar kod                             | 8605032606712 |



**Glava za trimer BC 14**

|                                     |               |
|-------------------------------------|---------------|
| Br. art.                            | 026480        |
| Sistem montaže niti: ručni          |               |
| Prečnik okrugle niti: 2.4 mm        |               |
| Prečnik četvrtaste niti: 2.0 mm     |               |
| Maks. dužina niti: 4.5 m            |               |
| Navoj: M10 × 1.25                   |               |
| Za trimere: 16 - 35 cm <sup>3</sup> |               |
| Bar kod                             | 8607000042201 |



**Nož za trimer VB 3T**

|                                     |               |
|-------------------------------------|---------------|
| Br. art.                            | 051315        |
| Broj kraka: 3                       |               |
| Materijal: Čelik                    |               |
| Prečnik: 255 mm                     |               |
| Debljina: 1.4 mm                    |               |
| Centralni prečnik: 25.4 mm          |               |
| Za trimere: 16 - 35 cm <sup>3</sup> |               |
| Bar kod                             | 8605032609461 |



**Nož za trimer VB 3T**

|                                     |               |
|-------------------------------------|---------------|
| Br. art.                            | 051314        |
| Broj kraka: 3                       |               |
| Materijal: Čelik                    |               |
| Prečnik: 255 mm                     |               |
| Debljina: 2.5 mm                    |               |
| Centralni prečnik: 25.4 mm          |               |
| Za trimere: 20 - 55 cm <sup>3</sup> |               |
| Bar kod                             | 8605032609454 |



**Nož za trimer VB 8T**

|                                     |               |
|-------------------------------------|---------------|
| Br. art.                            | 046934        |
| Broj kraka: 8                       |               |
| Materijal: Čelik                    |               |
| Debljina: 1.4 mm                    |               |
| Centralni prečnik: 25.4 mm          |               |
| Za trimere: 20 - 55 cm <sup>3</sup> |               |
| Bar kod                             | 8605032606699 |



### Noževi i cirkulari za trimere

Villager čelični noževi i cirkulari imaju široku primenu u održavanju jake vegetacije, rogozi i grmlja. Jedini ograničavajući faktor je snaga motora i tip prenosa (modeli sa sajлом nisu predviđeni za korišćenje noževa i cirkulara).



#### Glava za trimmer BC 172

Br. art. 046929

Sistem montaže niti: ručni  
Prečnik okrugle niti: 3.0 mm  
Prečnik četvrtaste niti: 2.7 mm  
Maks. dužina niti: 4.5 m  
Navoj: M10 × 1.25  
Za trimere: 20 - 55 cm<sup>3</sup>

Bar kod 8605032606651



#### Glava za trimmer BC 173 ALU

Br. art. 046930

Sistem montaže niti: ručni  
Prečnik okrugle niti: 3.0 mm  
Prečnik četvrtaste niti: 2.7 mm  
Maks. dužina niti: 4.5 m  
Navoj: M10 × 1.25  
Za trimere: 20 - 55 cm<sup>3</sup>

Bar kod 8605032606675



#### Glava za trimmer BC 171

Br. art. 046931

Sistem montaže niti: Easy load  
Prečnik okrugle niti: 3.0 mm  
Prečnik četvrtaste niti: 2.7 mm  
Maks. dužina niti: 4.5 m  
Navoj: M10 × 1.25  
Za trimere: 20 - 55 cm<sup>3</sup>

Bar kod 8605032606682



#### Glava za trimmer BC 152

Br. art. 038148

Sistem montaže niti: ručni  
Prečnik okrugle niti: 3.0 mm  
Prečnik četvrtaste niti: 2.7 mm  
Maks. dužina niti: 4.5 m  
Navoj: M10 × 1.25  
Za trimere: 16 - 35 cm<sup>3</sup>

Bar kod 8605032602509



#### Glava za trimmer BC 172 ALU

Br. art. 046928

Sistem montaže niti: ručni  
Prečnik okrugle niti: 2.7 mm  
Prečnik četvrtaste niti: 2.4 mm  
Maks. dužina niti: 4.5 m  
Navoj: M10 × 1.25  
Za trimere: 16 - 35 cm<sup>3</sup>

Bar kod 8605032606668



#### Cirkular za trimmer VCS 24

Br. art. 048136

Broj zuba: 24  
Materijal: Čelik  
Prečnik: 255 mm  
Debljina: 2.5 mm  
Centralni prečnik: 25.4 mm  
Za trimere: 20 - 55 cm<sup>3</sup>

Bar kod 8605032609447



#### Cirkular za trimmer VCS 80

Br. art. 030956

Broj zuba: 80  
Materijal: Čelik  
Prečnik: 255 mm  
Debljina: 1.4 mm  
Centralni prečnik: 25.4 mm  
Za trimere: 20 - 55 cm<sup>3</sup>

Bar kod 8606012807464





# NAJLONSKE NITI ZA TRIMERE



## Okrugle najlonske niti

Okrugle najlonske niti imaju najširu primenu. Fleksibilne i otporne na habanje odlične su za održavanje jake vegetacije. Zavisno od prečnika pogodne su za korišćenje kako na motornim, tako i na električnim trimerima.

| Najlon nit  | Pakovanje    | Tip niti | Debljina | Dužina | Br. art.      | Bar kod       |
|-------------|--------------|----------|----------|--------|---------------|---------------|
|             | Namotaj 15 m | Okrugla  | 1.3 mm   | 15 m   | 034042        | 8606012808423 |
|             | Namotaj 15 m | Okrugla  | 2.0 mm   | 15 m   | 034043        | 8606012808430 |
|             | Namotaj 15 m | Okrugla  | 2.4 mm   | 15 m   | 034044        | 8606012808447 |
|             | Namotaj 15 m | Okrugla  | 2.7 mm   | 15 m   | 034045        | 8606012808454 |
|             | Namotaj 15 m | Okrugla  | 3.0 mm   | 15 m   | 034046        | 8606012808461 |
|             | Blistar 1 LB | Okrugla  | 2.4 mm   | 86 m   | 038155        | 8605032602516 |
|             | Blistar 1 LB | Okrugla  | 2.7 mm   | 68 m   | 038156        | 8605032602523 |
|             | Blistar 1 LB | Okrugla  | 3.0 mm   | 55 m   | 038157        | 8605032602530 |
|             | Kotur 5 LB   | Okrugla  | 2.4 mm   | 430 m  | 048161        | 8606012808478 |
|             | Kotur 5 LB   | Okrugla  | 2.7 mm   | 340 m  | 048162        | 8606012808485 |
|             | Kotur 5 LB   | Okrugla  | 3.0 mm   | 276 m  | 048163        | 8606012808492 |
|             | Kotur 20 LB  | Okrugla  | 2.4 mm   | 1720 m | 048164        | 8606012808508 |
| Kotur 20 LB | Okrugla      | 2.7 mm   | 1360 m   | 048165 | 8606012808515 |               |
| Kotur 20 LB | Okrugla      | 3.0 mm   | 1104 m   | 048166 | 8606012808522 |               |

## Četvrtaste najlonske niti

Četvrtaste najlonske niti imaju nešto užu primenu. Oštrih ivica i nešto tvrde sastava pogodne su za održavanje suve vegetacije i rogozi. Zavisno od prečnika pogodne su za korišćenje na motornim trimerima različitih snaga i zapremina motora.

|  |              |            |        |        |        |               |
|--|--------------|------------|--------|--------|--------|---------------|
|  | Namotaj 15 m | Četvrtasta | 2.4 mm | 15 m   | 034053 | 8606012808539 |
|  | Namotaj 15 m | Četvrtasta | 2.7 mm | 15 m   | 034054 | 8606012808546 |
|  | Namotaj 15 m | Četvrtasta | 3.0 mm | 15 m   | 034055 | 8606012808553 |
|  | Blistar 1 LB | Četvrtasta | 2.4 mm | 78 m   | 048167 | 8606012808560 |
|  | Blistar 1 LB | Četvrtasta | 2.7 mm | 62 m   | 048168 | 8606012808577 |
|  | Blistar 1 LB | Četvrtasta | 3.0 mm | 52 m   | 034058 | 8606012808584 |
|  | Kotur 5 LB   | Četvrtasta | 2.4 mm | 390 m  | 048169 | 8606012808591 |
|  | Kotur 5 LB   | Četvrtasta | 2.7 mm | 310 m  | 048170 | 8606012808607 |
|  | Kotur 5 LB   | Četvrtasta | 3.0 mm | 261 m  | 034061 | 8606012808614 |
|  | Kotur 20 LB  | Četvrtasta | 2.4 mm | 1560 m | 048171 | 8606012808621 |
|  | Kotur 20 LB  | Četvrtasta | 2.7 mm | 1240 m | 048172 | 8606012808638 |
|  | Kotur 20 LB  | Četvrtasta | 3.0 mm | 1007 m | 048173 | 8606012808645 |

## Vortex spiralne niti

Vortex spiralne niti su namenjene profesionalnoj upotrebi. Sama struktura i hemijski sastav garantuju vrhunski rezultat košenja i malu potrošnju najlona. Zavisno od prečnika pogodne su za korišćenje na motornim trimerima srednje i velike snage.

|  |              |                 |        |       |        |               |
|--|--------------|-----------------|--------|-------|--------|---------------|
|  | Blistar 15 m | Vortex spiralna | 2.4 mm | 15 m  | 038182 | 8605032602547 |
|  | Blistar 15 m | Vortex spiralna | 2.7 mm | 15 m  | 038183 | 8605032602554 |
|  | Blistar 15 m | Vortex spiralna | 3.0 mm | 15 m  | 038184 | 8605032602561 |
|  | Blistar 12 m | Vortex spiralna | 4.0 mm | 12 m  | 038185 | 8605032602578 |
|  | Blistar 1 LB | Vortex spiralna | 2.4 mm | 70 m  | 038186 | 8605032602585 |
|  | Blistar 1 LB | Vortex spiralna | 2.7 mm | 56 m  | 038187 | 8605032602592 |
|  | Blistar 1 LB | Vortex spiralna | 3.0 mm | 44 m  | 038188 | 8605032602608 |
|  | Blistar 1 LB | Vortex spiralna | 4.0 mm | 26 m  | 038189 | 8605032602615 |
|  | Kotur 5 LB   | Vortex spiralna | 2.4 mm | 347 m | 038190 | 8605032602622 |
|  | Kotur 5 LB   | Vortex spiralna | 2.7 mm | 280 m | 038191 | 8605032602639 |
|  | Kotur 5 LB   | Vortex spiralna | 3.0 mm | 220 m | 038192 | 8605032602646 |
|  | Kotur 5 LB   | Vortex spiralna | 4.0 mm | 128 m | 038193 | 8605032602653 |



## REZNE GARNITURE

|             | Vodilica   |          | Lanac                  |             |          | Turpija        |          |
|-------------|--|----------|------------------------|-------------|----------|----------------|----------|
|             | Model  | Br. art. | Model                  | Korak       | Br. art. | Model          | Br. art. |
| VET 2000 P  | 140SDEA041 - Double Guard;<br>35 cm; 3/8; 1.3 mm | 023877   | 91VXL052E<br>26 zuba   | 3/8; 1.3 mm | 037599   | 5/32<br>4 mm   | 023893   |
| VET 2440    | 160SDEA041 - Double Guard;<br>40 cm; 3/8; 1.3 mm | 023880   | 91VXL057E<br>28.5 zuba | 3/8; 1.3 mm | 037705   | 5/32<br>4 mm   | 023893   |
| VET 2035    | 140SDEA041 - Double Guard;<br>35 cm; 3/8; 1.3 mm | 023877   | 91VXL052E<br>26 zuba   | 3/8; 1.3 mm | 037599   | 5/32<br>4 mm   | 023893   |
| VGS 260 S   | 120SDEA041 - Double Guard;<br>30 cm; 3/8; 1.3 mm | 025708   | 91PX045E<br>22.5 zuba  | 3/8; 1.3 mm | 028802   | 5/32<br>4 mm   | 023893   |
| VGS 380 S   | 140SDEA041 - Double Guard;<br>35 cm; 3/8; 1.3 mm | 023877   | 91VXL053E<br>26.5 zuba | 3/8; 1.3 mm | 028037   | 5/32<br>4 mm   | 023893   |
| VGS 380 E   | 140SDEA041 - Double Guard;<br>35 cm; 3/8; 1.3 mm | 023877   | 91VXL053E<br>26.5 zuba | 3/8; 1.3 mm | 028037   | 5/32<br>4 mm   | 023893   |
| VGS 410S    | 160SDEA041 - Double Guard;<br>40 cm; 3/8; 1.3 mm | 023880   | 91VXL057E<br>28.5 zuba | 3/8; 1.3 mm | 037705   | 5/32<br>4 mm   | 023893   |
| VGS 460 S   | 188PXBK095 - Pro Am;<br>45 cm; 325; 1.5 mm       | 023873   | 21LPX072E<br>36 zuba   | 325; 1.5 mm | 023862   | 3/16<br>4.8 mm | 023895   |
| VGS 460 E   | 188PXBK095 - Pro Am;<br>45 cm; 325; 1.5 mm       | 023873   | 21LPX072E<br>36 zuba   | 325; 1.5 mm | 023862   | 3/16<br>4.8 mm | 023895   |
| VGS 500 S   | 188PXBK095 - Pro Am;<br>45 cm; 325; 1.5 mm       | 023873   | 21LPX072E<br>36 zuba   | 325; 1.5 mm | 023862   | 3/16<br>4.8 mm | 023895   |
| VGS 560 S   | 188PXBK095 - Pro Am;<br>45 cm; 325; 1.5 mm       | 023873   | 21LPX072E<br>36 zuba   | 325; 1.5 mm | 023862   | 3/16<br>4.8 mm | 023895   |
| VGS 560 E   | 188PXBK095 - Pro Am;<br>45 cm; 325; 1.5 mm       | 023873   | 21LPX072E<br>36 zuba   | 325; 1.5 mm | 023862   | 3/16<br>4.8 mm | 023895   |
| VGS 620 S   | 188SFHD009 - Pro Am;<br>45 cm; 3/8; 1.5 mm       | 023874   | 73LPX068E<br>34 zuba   | 3/8; 1.5 mm | 023866   | 7/32<br>5.5mm  | 023896   |
| VGS 3920 PE | 140SDEA041 - Double Guard;<br>35 cm; 3/8; 1.3 mm | 023877   | 91VXL052E<br>26 zuba   | 3/8; 1.3 mm | 037599   | 5/32<br>4 mm   | 023893   |
| VGS 4125 PE | 160MLBK041 - Micro-lite;<br>40 cm; 325; 1.3 mm   | 048158   | 95VPX066E<br>33 zuba   | 325; 1.3 mm | 048137   | 3/16<br>4.8 mm | 023895   |
| VGS 5032 PE | 180TXLBK095 - Speed Cut;<br>45 cm; 325; 1.3 mm   | 046908   | 95TXL072E<br>36 zuba   | 325; 1.3 mm | 046910   | 3/16<br>4.8 mm | 023895   |



# ULJA I LUBRIKANTI



**2T ulje 100 ml**

Br. art. 050008

Zapremina: 100 ml  
Polusintetičko ulje sa stabilizatorom goriva

Bar kod 8605032605104



NEW!

**2T ulje 1 l**

Br. art. 056495

Zapremina: 1 l  
Polusintetičko ulje sa stabilizatorom goriva

Bar kod 8605032611754



NEW!

**2T ulje 205 l**

Br. art. 056496

Zapremina: 205 l  
Polusintetičko ulje sa stabilizatorom goriva

Bar kod 8605032611761



NEW!

**4T ulje SAE 30 600 ml**

Br. art. 056497

Zapremina: 600 ml  
Visoko performansno ulje za sve uslove

Bar kod 8605032611778



NEW!

**4T ulje 10 W - 40 600 ml**

Br. art. 056264

Zapremina: 600 ml  
Ulje za čistače snega otimizovano za rad na niskim temperaturama

Bar kod 8605032611334



NEW!

**Ulje za kompresore 600 ml**

Br. art. 056265

Zapremina: 600 ml  
Visoko performansno ulje za kompresore

Bar kod 8605032611341



NEW!

**Hidraulično ulje 10 l**

Br. art. 056266

Zapremina: 10 l  
Hidraulično ulje 46 pogodno za korišćenje u industriji i u vozilima

Bar kod 8605032611358



NEW!

**Ulje za lanac 1 l**

Br. art. 056498

Zapremina: 1 l  
Univerzalno mineralno ulje za podmazivanje rezne garniture

Bar kod 8605032611785



NEW!

**Ulje za lanac 5 l**

Br. art. 056499

Zapremina: 5 l  
Univerzalno mineralno ulje za podmazivanje rezne garniture

Bar kod 8605032611792



NEW!

**Ulje za lanac 205 l**

Br. art. 056500

Zapremina: 205 l  
Univerzalno mineralno ulje za podmazivanje rezne garniture

Bar kod 8605032611808



NEW!

**Višenamenska mast**

Br. art. 056501

Zapremina: 120 ml  
Grafitna mast namenjena podmazivanju alata

Bar kod 8605032611822



NEW!

**Odmašćivač sprej**

Br. art. 056502

Zapremina: 500 ml  
Višenamenski odmašćivač za čišćenje prašine, ulja i tara

Bar kod 8605032611822



# OPREMA



**Remen SH 2018**

Br. art. 051323

Single remen  
za motorne trimere

Bar kod 8605032609492



**Remen EH 2013**

Br. art. 020859

Ergonomski remen  
za motorne trimere

Bar kod 8605032603674



**Remen PH 2016**

Br. art. 041425

Profesionalni remen  
za motorne trimere

Bar kod 8605032603681



**Podloška VCH 18**

Br. art. 051050

Transportna podloška  
za motorne testere

Bar kod 8605032609485



**Prekrivka za kosačice**

Br. art. 051455

Zaštitna prekrivka za motorne i  
električne kosačice

Bar kod 8605032609690



NEW!

**Prekrivka za traktore**

Br. art. 053539

Zaštitna prekrivka za traktorske i  
rajder kosačice

Bar kod 8605032611716



**Set za zamenu ulja**

Br. art. 050940

Set za zamenu ulja. Sadrži: levak,  
špric 100 ml i mikrofiber krpu  
30 × 30 cm.

Bar kod 8605032608815



NEW!

**Boca za pravljenje smeše**

Br. art. 056402

Boca za pravljenje smeše sa  
menzurom zapremine 1 l.

Bar kod 8605032611686





# OPREMA ZA PUMPE



**Usisno crevo 2" 3 m**

Br. art. 023720

Prečnik: 2" (50 mm)  
Dužina: 3 m

Bar kod 8605032603414



**Usisno crevo 2" 5 m**

Br. art. 031837

Prečnik: 2" (50 mm)  
Dužina: 5 m

Bar kod 8605032603421



**Usisno crevo 3" 5 m**

Br. art. 035822

Prečnik: 3" (75 mm)  
Dužina: 5 m

Bar kod 8605032603438



**Usisno crevo VSH 1**

Br. art. 030155

Prečnik: 1" (25 mm)  
Dužina: 7 m

Bar kod 8606012806566



**PVC irigaciono crevo 2" 100 m**

Br. art. 023717

Prečnik: 2" (50 mm)  
Dužina: 100 m

Bar kod 8605032603452



**PVC irigaciono crevo 3" 100 m**

Br. art. 023718

Prečnik: 3" (75 mm)  
Dužina: 100 m

Bar kod 8605032603445



**Irigaciono crevo 2" 15 m**

Br. art. 011272

Prečnik: 2" (50 mm)  
Dužina: 15 m

Bar kod 8606012801172



**Irigaciono crevo 2" 30 m**

Br. art. 011273

Prečnik: 2" (50 mm)  
Dužina: 30 m

Bar kod 8606012801189



**Irigaciono crevo 3" 30 m**

Br. art. 011275

Prečnik: 3" (75 mm)  
Dužina: 30 m

Bar kod 8605032603469











Villager®



Villager d.o.o.  
Kajuhova 32 P, 1000 Ljubljana, Slovenia  
Tel.+386 820 51180  
info@villager.si

Ovlašćeni uvoznik, distributer i serviser  
Villager® proizvoda:

**za Srbiju**

Agromarket  
Kraljevačkog bataljona 235/2, 34000, Kragujevac

**za BiH:**

Agromarket BiH,  
Pavlovića put bb, 76300 Bijeljina

**za Crnu Goru:**

Agromarket CG,  
Grbe bb, Spuž, 81410 Danilovgrad