

Version 4.04

CATALOGUS





IEC Käfigläufermotoren *IEC squirrel-cage-motors*

Allgemeine Informationen *general information*

Allgemeiner Teil <i>general part</i>		Seite <i>page</i>
Normen und Vorschriften <i>standards and regulations</i>		2
Typenschildangaben <i>name plate data</i>		
Leitfaden zur Antriebsauswahl <i>guide for drive selection</i>		4
Bauformen <i>type of construction</i>		
Flansche <i>flanges</i>		6
Wellenmaße <i>shaft dimensions</i>		
Drehmomente <i>tourque</i>		
Allgemeine Vorschriften <i>general instructions</i>		8
Lagerung und Schmierung <i>bearings and lubrication</i>		
Anschluss <i>connection</i>		10
Wicklungen <i>windings</i>		
Kabeleinführungen <i>cable entrys</i>		
Aufstellhöhe <i>site altitude</i>		
Sonstige Informationen <i>further information</i>		

Standard Drehstrommotoren <i>standard squirrel-cage-motors</i>		Seite <i>page</i>
IE1 elektrische Werte <i>electrical data</i>		14
2-8 pol		
IE2 elektrische Werte <i>electrical data</i>		22
2-8 pol		
IE3 elektrische Werte <i>electrical data</i>		30
2-8 pol		
IE4 elektrische Werte <i>electrical data</i>		38
2-4 pol		
polumschaltbare Motoren <i>pole changing motors</i>		42
4/2 pol, 6/4 pol, 8/4 pol		
Abmessungen <i>dimensions</i>		46
Baugrößen <i>frame sizes</i> 63 - 355		

Weitere Dokumente, wie z.B. Betriebsanleitungen finden Sie auch auf unserer Homepage www.lammers.de.

Further documents like for instance instruction manuals are also available on our website www.lammers.de.

Normen und Vorschriften *standards and regulations*

Titel	IEC/EN	DIN EN
Allgemeine Bestimmungen, drehende elektrische Maschinen <i>general specifications for rotating electrical machines</i>	IEC 60034-1, IEC 60085	DIN EN 60034-1
Bestimmung der Verluste und des Wirkungsgrades, drehende elektrische Maschinen <i>specification of the losses and efficiency of rotating electrical machines</i>	IEC 60034-2	DIN EN 60034-2
Drehstromasynchronmotoren für den Allgemeingebrauch mit standardisierten Abmessungen und Leistungen <i>asynchronous AC motors for general use with standardized dimensions and outputs</i>	IEC 60072	DIN EN 50347
Anlaufverhalten, drehende elektrische Maschinen <i>restart characteristics for rotating electrical machines</i>	IEC 60034-12	DIN EN 60034-12
Anschlussbezeichnungen und Drehsinn, drehende elektrische Maschinen <i>terminal designations and direction of rotation for electrical machines</i>	IEC 60034-8	DIN EN 60034-8
Bezeichnung für Bauformen, Aufstellung und Anschlusskastenlage <i>designation for type of construction, installation and terminal box position</i>	IEC 60034-7	DIN EN 60034-7
Einführung in den Anschlusskasten <i>entry to terminal box</i>	–	DIN 42925
Eingebauter thermischer Schutz <i>built-in thermal protection</i>	IEC 60034-11	DIN EN 60034-11
Geräuschgrenzwerte, drehende elektrische Maschinen <i>noise limit values for rotating electrical machines</i>	IEC 60034-9	DIN EN 60034-9
IEC-Normspannungen <i>IEC standard voltages</i>	IEC 60038	DIN IEC 60038
Kühlarten, drehende elektrische Maschinen <i>cooling methods for rotating electrical machines</i>	IEC 60034-6	DIN EN 60034-6
Mechanische Schwingungen, drehende elektrische Maschinen <i>vibration severity of rotating electrical machines</i>	IEC 60034-14	DIN EN 60034-14
Schwingungsgrenzwerte <i>vibration limits</i>	–	DIN ISO 10816-3
Schutzarten umlaufender elektrischer Maschinen <i>degrees of protection of rotating electrical machines</i>	IEC 60034-5	DIN EN 60034-5

Die Motoren entsprechen den einschlägigen Normen und Vorschriften, insbesondere denen in der obigen Tabelle in relevanten Teilen.
The motors comply with the appropriate standards and regulations, especially those listed in the table above in relevant parts.

Wirkungsgradklassen und Wirkungsgrade *efficiency classes and efficiencies*

Neue Wirkungsgradklassen gemäß IEC 60034-30:2009

Weltweit existieren verschiedene Energieeffizienzstandards für Asynchronmotoren. Zur Vereinheitlichung wurde deshalb die internationale Norm IEC 60034-30:2008 (Rotating electrical machines – Part 30: Efficiency classes of singlespeed, three-phase, cage-induction motors (IE code) geschaffen. Diese teilt die Niederspannungs-Asynchronmotoren in neue Wirkungsgradklassen ein (gültig seit Okt. 2008). Die Wirkungsgrade in der IEC 60034-30:2009 basieren auf der Verlustermittlung nach dem Normteil IEC 60034-2-1:2007. Dieser gilt seit November 2007 und ersetzt ab November 2010 den bisherigen Normenteil IEC 60034-2:1996. Die Zusatzverluste werden nun gemessen und nicht mehr pauschal addiert.

New efficiency classes according to IEC 60034-30:2009

Different energy efficiency standards exist worldwide for asynchronous motors. To promote international harmonization, the international standard IEC 60034-30:2008 (Rotating electrical machines – Part 30: Efficiency classes of single-speed, three-phase, cage-induction motors (IE code) was created. This groups low-voltage asynchronous motors into new efficiency classes (valid since October 2008). The efficiencies of IEC 60034-30:2009 are based on losses determined in accordance with the IEC 60034-2-1:2007 standard. This has been valid since November 2007 and will replace the previous standard IEC 60034-2:1996 as of November 2010. The supplementary losses are now measured and no longer added as a percentage.

Messmethode gemäß IEC 60034-2-1

Bei der neuen Messmethode werden die Zusatzverluste nicht mehr pauschal (mit 0,5 %) angesetzt, sondern durch Messungen (IEC 60034-2-1: 2007) ermittelt. So sinken die nominellen Wirkungsgrade von EFF1 zu IE2 bzw. EFF2 zu IE1, obwohl sich technisch und physisch an den Motoren nichts ändert.

Bisher: $P_{LL} = 0,5\%$ von P zugeführt

Jetzt: $P_{LL} =$ individuelle Messung

$P_{LL} =$ Lastabhängige Zusatzverluste.

measuring method according to IEC 60034-2-1

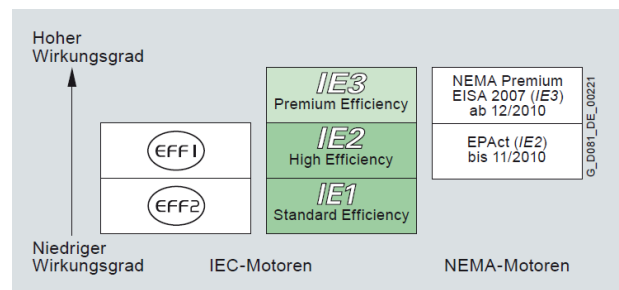
With the new measuring method, the supplementary losses are no longer applied as a percentage (0.5 %), but instead they are determined with measurements (IEC 60034-2-1: 2007). The nominal efficiencies are therefore reduced from EFF1 to IE2 and from EFF2 to IE1, even though there have been no technical or physical changes to the motors. Previously: $P_{LL} = 0.5\%$ of P added

Now: $P_{LL} =$ individual measurement

$P_{LL} =$ load-dependent supplementary losses.

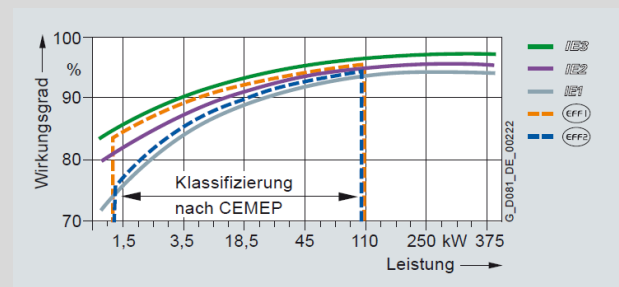
Wirkungsgradklassen

standard classes for efficiencies



IE1-3 Wirkungsgrade 4-polig 50 Hz

IE1 to IE3 efficiencies 4-pole 50 Hz



IEC Käfigläufermotoren IEC squirrel-cage-motors

Allgemeine Informationen general information

Informationen zu EuP information on EuP

Ausgeschlossen: Explosionsgeschützte Motoren nach ATEX, Bremsmotoren, Brandgasmotoren
 Excluded: Explosion-proof motors according to ATEX, brake motors, smoke-extraction motors

Termin 16.06.2011: IE2 Mindestwirkungsgrad für Motoren von 0,75 kW – 375 kW
 Deadline 16 June 2011: IE2 minimum efficiency for motors from 0.75 kW to 375 kW

Termin 01.01.2015: IE3 Mindestwirkungsgrad für Motoren von 7,5 kW – 375 kW oder die Kombination aus IE2-Motor und Frequenzumrichter
 Deadline 01 January 2015: IE3 minimum efficiency for motors from 7.5 kW to 375 kW or a combination of IE2 motor and frequency converter

Termin 01.01.2017: IE3 Mindestwirkungsgrad für alle Motoren von 0,75 kW – 375 kW oder die Kombination aus IE2-Motor und Frequenzumrichter
 Deadline 01 January 2017: IE3 minimum efficiency for all motors from 0.75 kW to 375 kW or a combination of IE2 motor and frequency converter

Abkürzungen abbreviations

CEMEP – Comité Européen de Constructeurs de Machines Électriques et d'Électronique de Puissance
CEMEP – Comité Européen de Constructeurs de Machines Électriques et d'Électronique de Puissance (European sector committee of manufacturers of electrical machines)

EISA 2007 – Energy Independence and Security Act of 2007
EISA 2007 – Energy Independence and Security Act of 2007

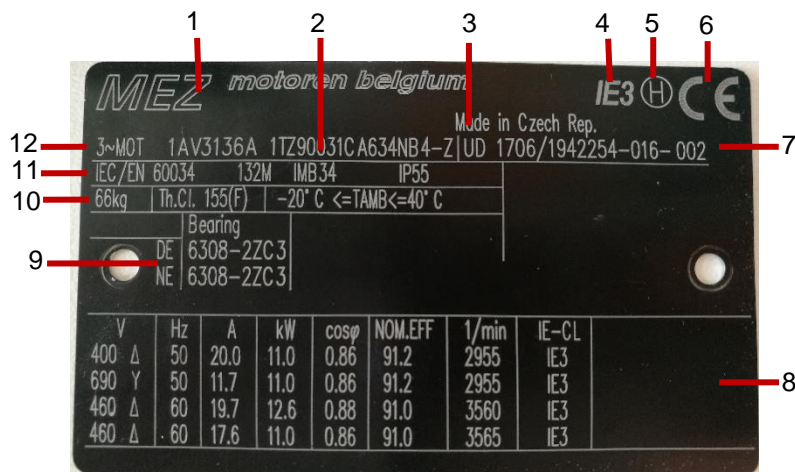
EPACT – Energy Policy Act
EPACT – Energy Policy Act

NEMA – National Electrical Manufacturers Association
NEMA – National Electrical Manufacturers Association

IEC – International Electrotechnical Commission
IEC – International Electrotechnical Commission

IE – International Efficiency
IE – International Efficiency

Typenschildangaben name plate data



- | | |
|--|--|
| 1. Hersteller | / manufacturer |
| 2. Motorbezeichnung | / motor type |
| 3. Herkunftsland | / country of origin |
| 4. Wirkungsgradklasse | / efficiency class |
| 5. Wuchtung | / balancing |
| 6. CE-Zeichen | / CE mark |
| 7. Seriennummer mit Herstellungsjahr: JJMM/..... | / serial number with production year (yy/mm) |
| 8. Motorenndaten | / motor data |
| 9. Lagerung | / bearings |
| 10. Gewicht / Isoklasse / Temperaturbereich | / weight / temperature class / temperature range |
| 11. Normen / Baugröße / Bauform / Schutzart | / standard / frame size / type of construction |
| 12. Phasenzahl | / phases |

Leitfaden zur Antriebsauswahl *guide to selecting the motors*

1. Technische Anforderungen an den Motor <i>technical requirements for the motor</i>	Bemessungsfrequenz und Bemessungsspannung <i>rated frequency and rated voltage</i>	3 AC 50/60 Hz, 230, 400, 500 oder 690 V <i>3 AC 50/60 Hz, 230, 400, 500 or 690 V</i>	
	Betriebsart <i>duty</i>	Normalbetrieb (Dauerbetrieb S1 nach DIN EN 60034-1) <i>standard duty (continuous duty S1 according to DIN EN 60034-1)</i>	
	Schutzart oder Ex-Schutz erforderlich <i>degree of protection or type of explosion protection required</i>	IP .. <i>IP ..</i>	
	Bemessungsdrehzahl (Polzahl) <i>rated speed (no. of poles)</i>	N = min ⁻¹ <i>N = rpm</i>	
	Bemessungsleistung <i>rated output</i>	P = kW <i>P = kW</i>	
2. Anforderungen durch die Umgebung an den Motor <i>environmental requirements for the motor</i>	Bemessungsdrehmoment <i>rated torque</i>	M = P · 9550 / n = Nm <i>M = P · 9550 / n = Nm</i>	
	Bauform <i>type of construction</i>	IM .. <i>IM ..</i>	
	Umgebungstemperatur <i>ambient temperature</i>	≤ 40°C <i>≤ 40°C</i>	> 40°C <i>> 40°C</i>
	Aufstellungshöhe <i>site altitude</i>	≤ 1000 m <i>≤ 1000 m</i>	> 1000 m <i>> 1000 m</i>
	Faktoren für die Leistungsänderung <i>factors for derating</i>	Keine <i>none</i>	Ermitteln des Faktors für Leistungsänderung <i>determine the factor for derating</i>
3. Vorauswahl des Motors <i>range of possible motors</i>	Baugröße und die damit möglichen Motoren nach den Parametern Kühlart, Schutzart, Bemessungsleistung-, Bemessungsdrehzahl- und Bemessungsdrehmomentbereich auswählen. Hinweis: Der Standardtemperaturbereich der Motoren ist von -20°C bis +40°C. <i>Select the frame size and therefore the possible motors on the basis of the following parameters: cooling method, degree of protection, rated output, rated speed and rated torque range.</i> Note: The standard temperature range of the motors is from -20 to +40 °C.		

Hinweis zur Benutzung des Kataloges

Auf Grund der Vielzahl möglicher Ausführungen der Niederspannungsmotoren wird in diesem Katalog nicht in jedem Fall detailliert auf die Besonderheiten der unterschiedlichen Motorreihen eingegangen.

Note on using this catalog

Due to the wide range of possible versions of low-voltage motors, the special features of the various motor series are not explained in detail in each case in this catalog.

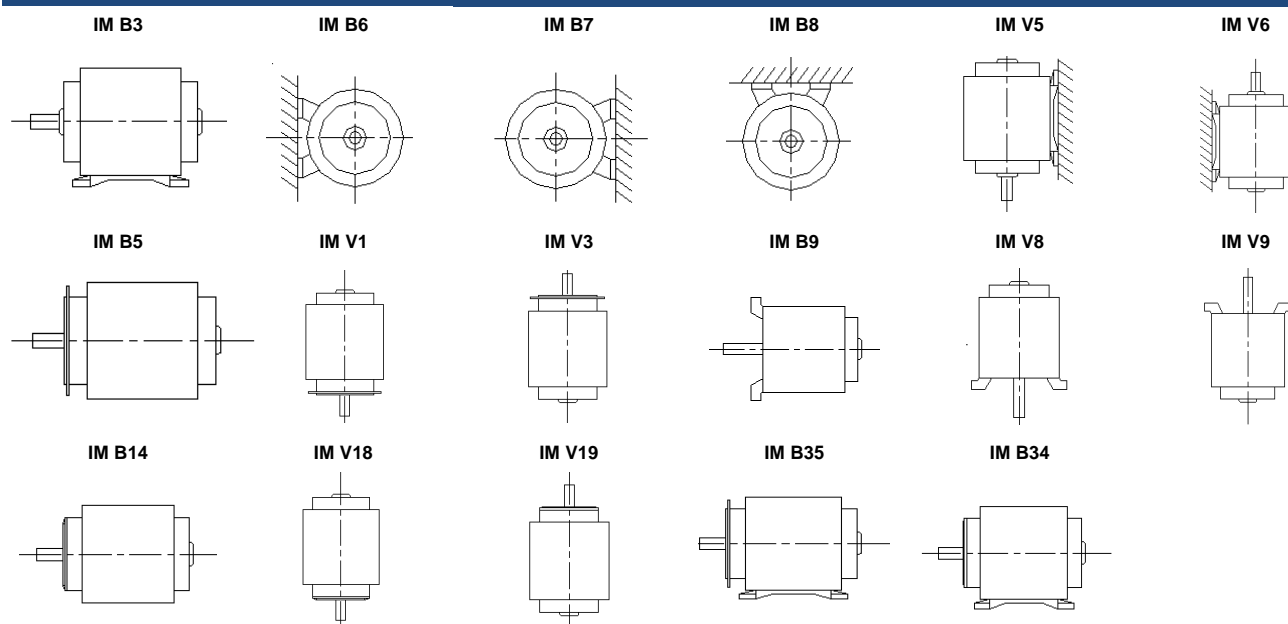
Allgemeine Technische Daten *general technical specifications*

Schaltungsarten <i>connection types</i>	Sternschaltung / Dreieckschaltung <i>star connection / delta connection</i>	
Polzahlen <i>number of poles</i>	2, 4, 6, 8	
Baugrößen <i>frame sizes</i>	63 ... 355	
Material <i>material</i>	Aluminium <i>aluminum</i> : 1TZ90 Grauguss <i>cast iron</i> : 1TZ95 / 1TZ5	
Bemessungsleistung <i>rated output</i>	0,04 ... 500 kW	
Frequenzen <i>frequency</i>	50 Hz / 60 Hz	
Ausführungen <i>design</i>	Eigengekühlte IEC Motoren <i>self-ventilated IEC motors</i>	
Kennzeichnung <i>marking</i>	IE1, IE2, IE3, IE4, UL	
Bemessungsdrehzahl (Synchrondrehzahl) <i>synchronous speed</i>	750 ... 3000 min ⁻¹	
Bemessungsdrehmoment <i>rated torque</i>	ca. 10 ... 4000 Nm	
Isolierung der Ständerwicklung <i>insulation of the stator winding</i>	Wärmeklasse 155 (F), Ausnutzung nach Wärmeklasse 130 (B) <i>temperature class 155 (F), used acc. to temperature class 130 (B)</i>	
Schutzart <i>degree of protection</i>	Standard: IP55	
Kühlung <i>cooling</i>	Eigengekühlt self-ventilated	
Zulässige Kühlmitteltemperatur <i>admissible coolant temperature</i>	-20 °C ... +40 °C	
Normspannungen <i>voltages</i>	50 Hz: 230 V, 400 V, 500 V, 690 V	
Bauform <i>type of construction</i>	Fuß, Flansch und kombinierte Varianten <i>foot, flange and combined variants</i>	
Anstrich <i>paint finish</i>	Standardfarbton RAL 7030 steingrau, <i>standard: Color RAL 7030 stone gray</i> Anstrichsystem C2, <i>painting system C2</i>	
Schwingstärkestufe <i>vibration quantity</i>	Stufe A (normal – ohne besondere Schwingungsanforderungen) <i>level A (standard – without special vibration requirements)</i>	
Auswuchtart <i>balance type</i>	Standard: Halbkeilwuchtung <i>standard: half-key balancing</i>	

IEC Käfigläufermotoren IEC squirrel-cage-motors

Allgemeine Informationen *general information*

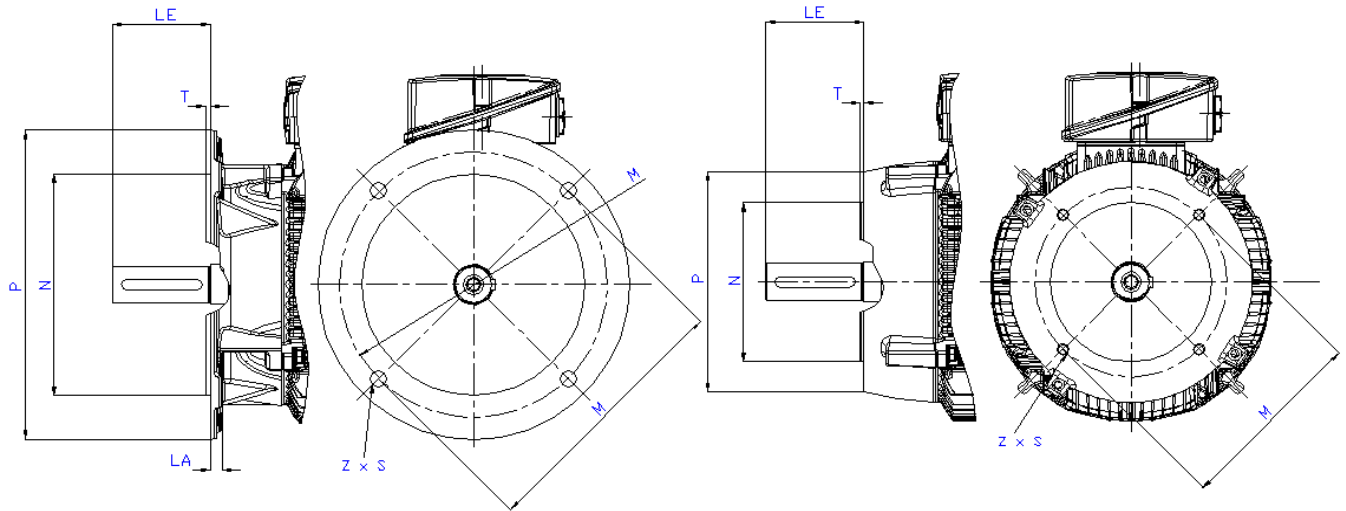
Bauformen DIN IEC 34 Teil 7 *types of construction DIN IEC 34 Part 7*



Bauformen DIN IEC 34 Teil 7 und DIN 42950 *types of construction DIN IEC 34 part 7 and DIN 42950*

DIN IEC 34 Teil 7 Code 1	DIN IEC 34 Teil 7 Code 2	DIN 42950
IM B3	IM 1001	B3
IM V5	IM 1011	V5
IM V6	IM 1031	V6
IM B6	IM 1051	B6
IM B7	IM 1061	B7
IM B8	IM 1071	B8
IM B35	IM 2001	B3/B5
IM B34	IM 2101	B3/B14
IM B5	IM 3001	B5
IM V1	IM 3011	V1
IM V3	IM 3031	V3
IM B14	IM 3601	B14
IM V18	IM 3611	V18
IM V19	IM 3631	V19
IM B10	IM 4001	B10
IM V10	IM 4011	V10
IM V14	IM 4031	V14
IM V16	IM 4131	V16
IM B9	IM 9101	B9
IM V8	IM 9111	V8
IM V9	IM 9131	V9

Abmaße der Flansche *dimensions of flanges*



Bauform B5 type B5

Bauform B14 type B14

Baugröße frame size	Bauform type of construction	Flansch Durchgangsbohrungen (FF/A) Gewindebohrungen (FT/C) flange with through- (FF/A) and tap-(FT/C) hole DIN EN 50347		Maßbezeichnung nach IEC declaration according to IEC							
				LA	LE	M	N	P	S	T	Z
		DIN EN 50347	DIN 42948								
1TZ9 63 M	IM B5	FF 115	A 140	8	23	115	95	140	10	3	4
	IM B14a	FT 75	C 90	-	23	75	60	90	M5	2,5	4
	IM B14b	FT 100	C 120	-	23	100	80	120	M6	3	4
1TZ9 71 M	IM B5	FF 130	A 160	9	30	130	110	160	10	3,5	4
	IM B14a	FT 85	C 105	-	30	85	70	105	M6	2,5	4
	IM B14b	FT 115	C 140	-	30	115	95	140	M8	3	4
1TZ9 80 M	IM B5	FF 165	A 200	10	40	165	130	200	12	3,5	4
	IM B14a	FT 100	C 120	-	40	100	80	120	M6	3	4
	IM B14b	FT 130	C 160	-	40	130	110	160	M8	3,5	4
1TZ9 90 S, L	IM B5	FF 165	A 200	10	50	165	130	200	12	3,5	4
	IM B14a	FT 115	C 140	-	50	115	95	140	M8	3	4
	IM B14b	FT 130	C 160	-	50	130	110	160	M8	3,5	4
1TZ9 100 L	IM B5	FF 215	A 250	11	60	215	180	250	14,5	4	4
	IM B14a	FT 130	C 160	-	60	130	110	160	M8	3,5	4
	IM B14b	FT 165	C 200	-	60	165	130	200	M10	3,5	4
1TZ9 112 M	IM B5	FF 215	A 250	11	60	215	180	250	14,5	4	4
	IM B14a	FT 130	C 160	-	60	130	110	160	M8	3,5	4
	IM B14b	FT 165	C 200	-	60	165	130	200	M10	3,5	4
1TZ9 132 S, M	IM B5	FF 265	A 300	12	80	265	230	300	14,5	4	4
	IM B14a	FT 165	C 200	-	80	165	130	200	M10	3,5	4
	IM B14b	FT 215	C 250	-	80	215	180	250	M12	4	4
1TZ9 160 M, L	IM B5	FF 300	A 350	13	110	300	250	350	18,5	5	4
	IM B14a	FT 215	C 250	-	110	215	180	250	M12	4	4
1TZ9 180 M, L	IM B5	FF 300	A 350	13	110	300	250	350	18,5	5	4
1TZ9 200 L	IM B5	FF 350	A 400	15	110	350	300	400	18,5	5	4
1TZ9 225 S, M 2-pol 4, 6, 8 pol	IM B5	FF 400	A 450	16	110 140	400	350	450	18,5	5	8
	IM B5	FF 500	A 550	18	140	500	450	550	18,5	5	8
1TZ9 250 M	IM B5	FF 500	A 550	18	140	500	450	550	18,5	5	8
1TZ9 280 S, M	IM B5	FF 500	A 550	18	140	500	450	550	18,5	5	8
1TZ9 315 S, M, L 2-pol 4, 6, 8 pol	IM B5	FF 600	A 660	22	140 170	600	550	660	24	6	8
	IM B5	FF740	A800	25	140 170	740	680	800	24	6	8
1TZ5 315 L 2-pol 4, 6, 8 pol	IM B5	FF740	A800	25	140 170	740	680	800	24	6	8
1TZ5 355 M, L 2-pol 4, 6, 8 pol	IM B5	FF840	A900	25	140 170	840	780	900	24	6	8



IEC Käfigläufermotoren IEC squirrel-cage-motors

Allgemeine Informationen *general information*

Abmaße der Wellenenden *dimensions of shafts*

Baugröße <i>frame size</i>	Welle <i>shaft</i>	Gewinde <i>thread</i>
1TZ9 63	11x23	M4
1TZ9 71	14x30	M5
1TZ9 80	19x40	M6
1TZ9 90	24x50	M8
1TZ9 100	28x60	M10
1TZ9 112	28x60	M10
1TZ9 132	38x80	M12
1TZ9 160	42x110	M16
1TZ9 180	48x110	M16
1TZ9 200	55x110	M20
1TZ9 225-2	55x110	M20
1TZ9 225-4, 225-6, 225-8	60x140	M20
1TZ9 250-2	60x140	M20
1TZ9 250-4, 250-6, 250-8	65x140	M20
1TZ9 280-2	65x140	M20
1TZ9 280-4, 280-6, 280-8	75x140	M20
1TZ9 315-2	65x140	M20
1TZ9 315-4, 315-6, 315-8	80x170	M20
1TZ5 315-2	65x170	M20
1TZ5 315-4, 315-6, 315-8	85x170	M20
1TZ5 355-2	75x140	M20
1TZ5 355-4, 315-6, 315-8	95x170	M24

Drehmomente *torque* 50 Hz

kW	Polzahl <i>poles</i> [Nm]		Polzahl <i>poles</i> [Nm]		Polzahl <i>poles</i> [Nm]		Polzahl <i>poles</i> [Nm]	
0,04							8	0,51
0,06					6	0,57		
0,09					6	0,86	8	1,15
0,12			4	0,76			8	1,53
0,18	2	0,57	4	1,15	6	1,72	8	2,29
0,25	2	0,80	4	1,59	6	2,39	8	3,18
0,37	2	1,18	4	2,36	6	3,53	8	4,71
0,55	2	1,75	4	3,50	6	5,25	8	7,00
0,75	2	2,39	4	4,78	6	7,16	8	9,55
1,1	2	3,50	4	7,00	6	10,5	8	14,0
1,5	2	4,78	4	9,55	6	14,3	8	19,1
2,2	2	7,00	4	14,0	6	21,0	8	28,0
3	2	9,55	4	19,1	6	28,7	8	38,2
4	2	12,7	4	25,5	6	38,2	8	50,9
5,5	2	17,5	4	35,0	6	52,5	8	70,0
7,5	2	23,9	4	47,8	6	71,6	8	95,5
11	2	35,0	4	70,0	6	105	8	140
15	2	47,8	4	95,5	6	143	8	191
18,5	2	58,9	4	118	6	177	8	236
22	2	70,0	4	140	6	210	8	280
30	2	95,5	4	191	6	287	8	382
37	2	118	4	236	6	353	8	471
45	2	143	4	287	6	430	8	573
55	2	175	4	350	6	525	8	700
75	2	239	4	478	6	716	8	955
90	2	287	4	573	6	860	8	1146
110	2	350	4	700	6	1051	8	1401
132	2	420	4	840	6	1261		
160	2	509	4	1019				
200	2	637	4	1273				
250	2	796	4	1592				
315	2	1003	4	2006				
355	2	1130	4	2260				
400	2	1273	4	2547				
500	2	1592	4	3183				

Allgemeine Vorschriften *general instructions*

Sicherheit <i>safety</i>	<p>Alle Anschlussarbeiten sind nur im spannungslosen Zustand auszuführen. Das Anschließen ist von einer Fachkraft, die mit den VDE-Sicherheitsbestimmungen vertraut ist, vorzunehmen. Der Hersteller haftet nicht für Schäden, die auf unfachmännische Installation bzw. Benutzung zurückzuführen sind.</p> <p><i>All connection work is to be performed in a voltage-free condition. The connecting is to be made by a specialist that is familiar with the VDE safety regulations. The manufacturer is not liable for damage caused by improper installation or usage.</i></p>
Installation und Aufstellung <i>placement and installation</i>	<p>Die Aufstellung und Montage des Motors muss der auf dem Motortypenschild angegebenen Bauform entsprechen. Achten Sie hierbei darauf, dass Kühlluft in ausreichender Menge ungehindert zuströmen kann. Bei Flanschmotoren mit FT (B14)- Flanschen ist die maximale Eindrehlänge der Montagebolzen auf 2,5 x Bolzendurchmesser begrenzt (um zu vermeiden, dass die Wicklung beschädigt wird).</p> <p><i>The placement and mounting of the motor must correspond to the construction form given on the motor nameplate. Take care that cooling air can flow unrestricted in adequate quantities. For flange motors with FT (B14) flanges, the maximum screw-in length of the mounting bolts is limited to 2.5 times the bolt diameter (to prevent the winding from being damaged).</i></p>
Elektrischer Anschluss <i>electrical connection</i>	<p>Vor Anschluss des Motors ist die vorhandene Betriebsspannung mit der Spannungsangabe auf dem Leistungsschild des Motors zu vergleichen und auf die Schaltung der Motoren zu achten (siehe Schaltbild). Die Gefahr einer Überbelastung des Motors ist durch eine thermische Sicherung zu begrenzen. Für den Anschluss von PTC-Thermistoren (falls vorhanden) ist die Verwendung eines speziellen Thermistorrelais notwendig. Die Motoren können für beide Drehrichtungen genutzt werden. Geräuscharme Motoren eignen sich meistens nur für eine Drehrichtung (siehe Drehrichtungspfeil).</p> <p><i>Before connecting the motor, the available operating voltage is to be compared with the voltage given on the performance nameplate of the motor and the circuitry of the motor is to be observed (see circuit diagram). The danger of overloading the motor is to be limited by a thermal fuse. For the connection of PTC thermistors (in case available), the use of a special thermistor relay is necessary.</i></p> <p><i>The motors can be used for both directions of rotations. Low-noise motors are usually suitable for only one direction of rotation (see rotational direction arrow).</i></p>
Wartung Allgemein <i>general maintenance</i>	<p>Unsere Motoren bedürfen außer dem, was im Abschnitt "Schmierung" ausgesagt ist, keiner besonderen Wartung. Die Gehäuseoberfläche und die Lufteintrittsöffnung sollten jedoch stets sauber gehalten werden, damit die Wärmeabgabe nicht durch Staub- und Schmutzablagerungen beeinträchtigt wird.</p> <p><i>The motors require no special maintenance with the exception of that given in the section "Lubrication". The housing surface and the air inlet openings should always be kept clean, however, so that the heat dissipation is not degraded by dust and dirt deposits.</i></p>
Lagerhaltung <i>storage</i>	<p>Motoren müssen trocken und schwingungsfrei gelagert werden. Öffnungen für Kabeleinführungen und durchgehende Befestigungslöcher in FT (B14)-Flanschen müssen vorübergehend abgedichtet werden. Wenn die Motoren längere Zeit außer Betrieb gewesen sind, empfiehlt es sich, vor dem Einschalten den Isolationswiderstand zu messen. Bei einem Isolationswiderstand von weniger als 0,6 M-Ohm (gemessen bei einer Spannung von 500 Volt) ist es notwendig, zuerst die Motorwicklung trocknen zu lassen.</p> <p><i>Motors must be stored in dry and vibration-free locations. Openings for cable feed-through and through-holes for attachment in FT (B14) flanges must be temporarily sealed. When the motors have been out of operation for a longer time, the measuring of the insulation resistance is recommended before switching on. For an insulation resistance of less than 0.6 M-Ohm (measured with 500 volts), it is first necessary to allow the motor winding to dry.</i></p>
Garantie <i>guarantee</i>	<p>Garantieansprüche werden gemäß unserer "Allgemeinen Lieferungs- und Zahlungsbedingungen" in der zum Zeitpunkt der Lieferung gültigen Fassung bearbeitet.</p> <p><i>Guarantee claims will be processed according to our "General Delivery and Payment Conditions" in the version valid at the time of the delivery.</i></p>



IEC Käfigläufermotoren IEC squirrel-cage-motors

Allgemeine Informationen general information

Fettlebensdauer in Stunden bei geschlossenen Lagern, Nachschmierzeit bei offenen Lagern grease service life in hours for closed bearings, relubricating times in hours for open bearings

Art der Schmierung type of lubrication	Baugröße frame size	Polzahl number of poles	Fettgebrauchsdauer bei KT 40°C grease life and/or relubrication interval at CT 40°C	Schmiermenge [g] grease quantity
Dauerschmierung permanent lubrication	Bis 160	2	20 000 h	-
		4 bis 8	40 000 h	-
Dauerschmierung permanent lubrication	180 – 250	2	20 000 h	-
		4 bis 8	40 000 h	-
Nachschmierung relubrication	280	2	4000 h	25
		4 bis 8	8000 h	25 – 30
Nachschmierung relubrication	1TZ9 315	2	3000 h	30
		4 bis 8	6000 h	40
Nachschmierung relubrication	1TZ5 315	2	h	
		4 bis 8	h	
Nachschmierung relubrication	1TZ5 355	2	h	
		4 bis 8	h	

Die Lager der Motoren bis Baugröße 250 haben Dauerschmierung. Ab Baugröße 280 ist eine Nachschmiereinrichtung vorhanden. Optional ist von Baugröße 100 L bis 250 eine Nachschmierung möglich. Entsprechend der Fettgebrauchsdauer müssen die Lager rechtzeitig nachgeschmiert werden, damit die nominelle Lebensdauer erreicht werden kann. Gültige Nachschmierdaten sind auf dem Nachschmierschilde auf den Motoren zu finden.

Die angegebene Fettgebrauchsdauer gilt bei normaler Lagerausführung, bei Lagerung für erhöhte Querkräfte auf Anfrage.

The bearings of the motors up to the frame size 250 have permanent lubrication. Starting with the frame size 280, relubricating are present. From frame size 100L to 250, relubrication is possible. Depending on the service life of the grease, the bearings must be relubricated regularly so that the nominal service life can be achieved. Valid relubricating data can be found on the relubrication plate on the motor

The stated life of the grease is valid for normal bearing configurations, bearings with increased lateral forces, on request.

1TZ9				
Baugröße frame size	Polzahl number of poles	AS-Lager DE-bearing	BS-Lager NDE-bearing	
63 M	2, 4, 6, 8	6201 2Z C3	6201 2Z C3	
71 M	2, 4, 6, 8	6202 2Z C3	6202 2Z C3	
80 M	2, 4, 6, 8	6004 2Z C3	6004 2Z C3	
90 S, L	2, 4, 6, 8	6205 2Z C3	6004 2Z C3	
100 L	2, 4, 6, 8	6206 2Z C3	6206 2Z C3	
112 M	2, 4, 6, 8	6306 2Z C3	6306 2Z C3	
132 S, M	2, 4, 6, 8	6308 2Z C3	6308 2Z C3	
160 M, L	2, 4, 6, 8	6309 2Z C3	6309 2Z C3	
180 M, L	2, 4, 6, 8	6310 Z C3	6310 Z C3	
200 L	2, 4, 6, 8	6312 Z C3	6312 Z C3	
225 S, M	2, 4, 6, 8	6313 Z C3	6313 Z C3	
250 M	2, 4, 6, 8	6315 Z C3	6315 Z C3	
280 S, M	2	6315 C3	6315 C3	
280 S, M	4, 6, 8	6317 C3	6317 C3	
1TZ9 315 S, M, L	2	6316 C3	6316 C3	
1TZ9 315 S, M, L	4, 6, 8	6319 C3	6319 C3	
1TZ5 315 S, M, L	2			
1TZ5 315 S, M, L	4, 6, 8			
1TZ5 315 S, M, L	2			
1TZ5 315 S, M, L	4, 6, 8			

Die nominelle Lagerlebensdauer für Motoren in waagerechter Bauform beträgt bei Kupplungsabtrieb ohne axiale Zusatzlasten mind. 40.000 h, unter Ausnutzung der maximal zulässigen Belastungen mind. 20.000 h. Dabei ist ein Betrieb des Motors bei 50 Hz zu Grunde gelegt.

The bearing lifetime of motors with horizontal type of construction is at least 40,000 hours if there is no additional axial loading at the coupling output and at least 20,000 hours with the admissible permitted loads. This assumes that the motor is operated at 50 Hz.

Alle Läufer sind mit eingelegerter halber Passfeder dynamisch ausgewuchtet entsprechend Schwingstärkestufe A (normal), DIN EN 60 034 - 14 regelt das Schwingungsverhalten von Maschinen. Hier ist in Anlehnung an DIN ISO 8821 die Auswuchtart "Halbkeilwuchtung" vorgeschrieben.

All rotors are dynamically balanced with inserted half feather keys in accordance with the vibration amplitude step A (normal). The vibration quality level of machines are regulated by DIN EN 60 034 - 14. Here is the balancing type "half -wedge balancing" prescribed based on DIN ISO 8821.

Anschlussschemata von Drehstrommotoren *connection diagram for three-phase motors*

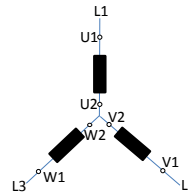
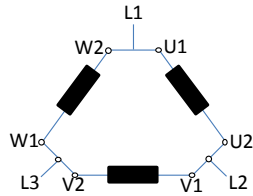
Wicklungsausführung 400 V Δ / 690 V Y direktes einschalten bei Betriebsspannung
winding configuration 400 V Δ / 690 V Y direct switch at operating voltages of

Y/ Δ – Anlauf bei Betriebsspannung
 400 V
Y / Δ – starting at operating voltage 400 V

400 V

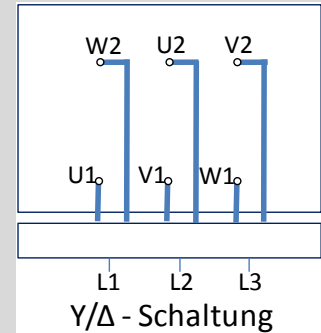
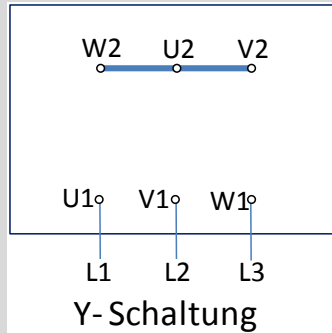
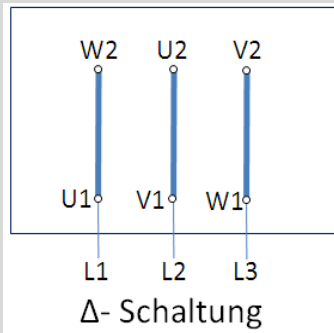
690 V

Schaltung der Wicklungsstränge
connection of the winding legs



Die Enden der Wicklungsstränge gehen zum Y/ Δ – Schalter
The ends of the winding legs go to a Y/ Δ -switch

Schaltung am Klemmbrett
connection of the terminal board



Grundsätzlich können alle Motoren am Umrichter betrieben werden. Bei einigen Motoren sind Sondermaßnahmen erforderlich.
All Motors are suitable for inverter operation. Some motors require special modification.

Wicklungsausführung <i>winding design</i> [V]	Betriebsspannung <i>operating voltage</i> [V] @ 50 Hz	Mit Käfigläufer für direktes Einschalten <i>with squirrel cage rotor for direct switch on</i> [V]	Für Y/ Δ Anlauf <i>for Y/Δ starting</i> [V]
230 Δ / 400 Y	230 400	230 Δ 400 Y	230 -
400 Y	400	400 Y	-
500 Y	500	500 Y	-
500 Δ	500	500 Δ	500
400 Δ / 690 Y	400 690	400 Δ 690 Y	400 -
690 Y	690	690 Y	-

Kabeleinführungen am Anschlusskasten *terminal box - cable lead-in*

Baugröße
frame size

Kabeleinführung nach IEC
cable lead-in according to IEC

1TZ9 63, 71	1 x M25 x 1,5 + 1 x M16 x 1,5
1TZ9 80, 90	1 x M25 x 1,5
1TZ9 100	2 x M32 x 1,5
1TZ9 112, 132	2 x M32 x 1,5
1TZ9 160, 180	2 x M40 x 1,5
1TZ9 200, 225	2 x M50 x 1,5
1TZ9 250, 280, 315	2 x M63 x 1,5
1TZ5 315	
1TZ5 355	



IEC Käfigläufermotoren IEC squirrel-cage-motors

Allgemeine Informationen general information

Reduzierungsfaktor für abweichende Aufstellungshöhe und/oder Kühlmitteltemperatur

Reduction factor for different site altitudes and/or coolant temperatures

Die Motoren sind in Wärmeklasse F ausgeführt, die Ausnutzung entspricht Wärmeklasse B. Soll diese Ausnutzung beibehalten werden, muss bei abweichenden Bedingungen die zulässige Leistung entsprechend den nachstehenden Tabellen bestimmt werden.

The motors are designed for temperature class 155 (F) and used in temperature class 130 (B). Under non-standard operating conditions, if they are to be used in class 130 (B), the admissible output must be determined from the tables below.

Aufstellungshöhe über NN [m] site altitude (ASL) [m]	Kühlmitteltemperatur [°C] coolant temperature [°C]					
	<30	30 - 40	45	50	55	60
1000	1,07	1,00	0,96	0,92	0,87	0,82
1500	1,04	0,97	0,93	0,89	0,84	0,79
2000	1,00	0,94	0,90	0,86	0,82	0,77
2500	0,96	0,90	0,86	0,83	0,78	0,74
3000	0,92	0,86	0,82	0,79	0,75	0,70
3500	0,88	0,82	0,79	0,75	0,71	0,67
4000	0,82	0,77	0,74	0,71	0,67	0,63

Fremdbelüftete Motoren forced fan cooled motors

Für Motoren mit Fremdlüfter gelten die Standardwerte für die Leistung, ggf. mit den entsprechenden Reduzierungen für Aufstellungshöhe oder Temperatur.

The standard data for power is also valid for motors with forced ventilation. For higher temperatures or altitudes reductions have to be used.

Kühlarten / Motoren ohne Eigenlüfter und Lüfterhaube motors without fan and fan covers

Die Antriebe können wahlweise mit Eigenlüfter oder Fremdlüfter gekühlt werden. Der Eigenlüfter ist für beide Drehrichtungen geeignet.

Für Motoren ohne Eigenlüfter und Lüfterhaube gelten die Standardwerte für die Leistung, solange für eine ausreichende Kühlung oder ausreichend Abkühlungszeiten (z.B. Kurzzeitbetrieb) gesorgt ist. Die Art der Kühlung ist über einen Klartext zu bestellen.

The motors can be cooled by standard fan or by forced ventilation. Die standard fan is suitable for both directions.

The standard data for power is also valid for motors without fan and fan cover, as long the cooling is adequate or adequate cool down times (short time duty) are available.

The method of cooling can be ordered by clear text.

Schiffsausführungen marine executions

Die Motoren, die eine Schiffszulassung haben, sind in Wärmeklasse F ausgeführt. Die Ausnutzung entspricht Wärmeklasse F.

The motors, which are certified for marine applications, are designed for temperature class 155 (F) and used in temperature class 155 (F).

Schiffsausführung marine execution	Kühlmitteltemp. [°C] coolant temp. [°C]		Leistungsreduzierung power reduction
	45		
GL	X		-
DNV	X		-
RINA	X		-
LRS	X		-
BV	X		-

Weitere Temperaturen auf Anfrage

Further temperatures on request

Schutzarten type of protection

Standardmäßig sind die Motoren in IP55 ausgeführt. Wahlweise kann auch die Schutzart IP56 oder IP65 bestellt werden. Genauere Angaben zu den Schutzarten sind in der EN60529 zu finden. Die Bestellung erfolgt über einen Klartext.

The standard type of protection for the motors is IP55. Additional the motors can be ordered in protection class IP56 or IP65. Further information about protection types you can find in EN 60529. Protection types have to be ordered by clear text.

Isolationsklassen isolation classes

Standardmäßig ist die Wicklung der Motoren in Isoklasse F(155°C) ausgeführt und die Ausnutzung entspricht bei Netzbetrieb, Nennspannung und Bemessungsleistung der Isoklasse B(130°C). Wahlweise können die Motoren auch mit einer Wicklung in Isoklasse H(180°C) ausgeführt werden. Die Bestellung erfolgt über einen Klartext.

The standard isolation class for the winding in the motor is isoclass F(155°C) and the utilization at DOL, nominal power and voltage is isoclass B(130°C). Optional the motor can be equipped with a winding in isolation class H(180°C). Isolation classes have to be ordered by clear text.

Betriebsarten operating methods

Standardmäßig sind die Motoren für die Betriebsart S1 ausgelegt (Dauerbetrieb). Auf Wunsch können die Antriebe auch in den Betriebsarten S2-S9 bestellt und betrieben werden. Bei Frequenzumrichterbetrieb müssen die Antriebe mit einem Kaltleiter Temperatursfühler und ggf. mit einem isolierten Lager ausgestattet werden. Die Wicklung ist geeignet für Frequenzumrichterbetrieb bis 500 V. Die Bestellung erfolgt über einen Klartext.

In standard the motors are designed for S1 duty (continuous duty). The layout can also be changed to short time duty S2-S9. For frequency converter use the motors have to be equipped with PTCs for tripping and maybe with a isolated bearing. The isolation is suitable for frequency converter use up to 500 V. Isolation classes have to be ordered by clear text.

12 horizontal grey bars for taking notes.



IEC Käfigläufermotoren *IEC squirrel-cage-motors*

Allgemeine Informationen *general information*

Motorenreihe 1TZ – Standardmotoren *motor line 1TZ – standard motors*



Standard Drehstrommotoren *standard squirrel-cage-motors*

Baugrößen <i>frame sizes</i>	63 - 355
Gehäusematerial <i>frame material</i>	Aluminium <i>aluminum</i> / Grauguss <i>cast iron</i>
Polzahl <i>number of poles</i>	2, 4, 6, 8
Leistung <i>rated output</i>	0,09 - 500 kW
Wirkungsgrad <i>efficiency</i>	IE1 + IE2 + IE3 + IE4

Standard Drehstrommotoren <i>standard squirrel-cage-motors</i>	Seite <i>page</i>
IE1 elektrische Werte <i>electrical data</i> 2-8 pol	14
IE2 elektrische Werte <i>electrical data</i> 2-8 pol	22
IE3 elektrische Werte <i>electrical data</i> 2-8 pol	30
IE4 elektrische Werte <i>electrical data</i> 2-4 pol	38
polumschaltbare Motoren <i>pole changing motors</i> 4/2 pol, 6/4 pol, 8/4 pol	42
Abmessungen <i>dimensions</i> Baugrößen <i>frame sizes</i> 63 - 355	46

1TZ – 50 Hz

Leistung power	Bau- größe frame size	Typ type	Dreh- zahl rated speed	Dreh- moment rated torque	Strom (400 V) current (400 V)	Wirkungsgrad 60034-30 efficiency 60034-30			Leistungs- faktor power factor	Anzugs- moment locked rotor torque	Anzugs- strom locked rotor current	Kipp- moment break down torque	Trägheits- moment moment of inertia	Schalldruck- pegel sound pressure level	Gewicht weight	
P _N	-	-	n _N	M _N	I _N	4/4 3/4 2/4			cosφ _N	M _A /M _N	I _A /I _N	M _K /M _N	J	L _{pfA}	m _{B3}	
kW	-	-	min ⁻¹	Nm	A	-	%	%	%	-	-	-	-	Kg m ²	dB(A)	kg
0,18	63 M	1TZ9002-0BA2	2820	0,61	0,51	-	62,0	60,5	56,0	0,82	2,0	3,7	2,2	0,00018	49	3,6
0,25	63 M	1TZ9002-0BA3	2830	0,84	0,7	-	63,0	62,0	57,0	0,82	2,0	4,0	2,2	0,00022	49	4
0,45	63 M	1TZ9002-0BA6	2720	1,58	1,09	-	67,0	68,6	65,6	0,88	2,0	4,2	2,2		49	5,2
0,37	71 M	1TZ9002-0CA2	2740	1,29	0,99	-	66,0	65,0	61,0	0,82	2,3	3,5	2,3	0,00029	52	5
0,55	71 M	1TZ9002-0CA3	2800	1,88	1,36	-	71,0	71,0	67,0	0,82	2,5	4,3	2,6	0,00041	52	6
0,94	71 M	1TZ9002-0CA6	2735	3,28	2,3	-	73,2	75,0	74,9	0,82	2,6	4,7	3,1	0,001	52	7
0,75	80 M	1TZ9002-0DA2	2835	2,53	1,75	IE1	72,1	72,6	69,9	0,86	2,1	5,2	2,3	0,00169	62	
1,1	80 M	1TZ9002-0DA3	2840	3,70	1,1	IE1	75,0	75,7	73,4	0,86	2,5	5,7	2,5	0,00223	58	
1,5	90 S	1TZ9002-0EA0	2835	5,05	3,3	IE1	77,2	78,2	76,8	0,85	2,6	5,5	2,9	0,00364	62	
2,2	90 L	1TZ9002-0EA4	2855	7,36	4,7	IE1	79,7	80,9	81,3	0,85	2,8	6,5	3,2	0,00461	64	
3	100 L	1TZ9002-1AA4	2835	10,11	6,1	IE1	81,5	83,2	82,7	0,87	3,2	6,4	3,5	0,0034	67	20
4	100 L	1TZ9002-1AA6	2850	13,40	8,2	IE1	83,1	83,9	83,0	0,85	4,5	7,0	4,1	0,0044	67	25
4	112 M	1TZ9002-1BA2	2935	13,02	8,2	IE1	83,1	82,9	80,5	0,85	3,3	8,3	4,2	0,0067	69	25
5,5	112 M	1TZ9002-1BA6	2935	17,90	10,9	IE1	84,7	84,7	82,7	0,86	2,9	7,5	3,8	0,0085	69	31
5,5	132 S	1TZ9002-1CA0	2910	18,05	10,7	IE1	84,7	85,8	85,3	0,88	1,8	5,7	2,6	0,013	68	35
7,5	132 S	1TZ9002-1CA1	2925	24,49	14,3	IE1	86,0	86,6	86,1	0,88	2,2	6,8	3,1	0,016	68	40
11	132 M	1TZ9002-1CA6	2920	35,98	20	IE1	87,6	88,3	87,8	0,90	2,8	7,5	3,7	0,022	68	53
11	160 M	1TZ9002-1DA2	2925	35,91	21	IE1	87,6	88,2	87,0	0,86	2,0	5,7	2,7	0,03	70	60
15	160 M	1TZ9002-1DA3	2935	48,81	28,5	IE1	88,7	88,9	87,2	0,85	2,4	6,8	3,2	0,036	70	68
18,5	160 L	1TZ9002-1DA4	2935	60,20	34,5	IE1	89,3	89,7	88,5	0,87	2,7	7,6	3,4	0,044	70	78
22	160 L	1TZ9002-1DA6	2935	71,58	39	IE1	89,9	90,2	89,5	0,90	2,6	7,5	3,4	0,049	70	85
22	180 M	1TZ9502-1EA2	2945	71,34	40,5	IE1	89,9	90,6	90,4	0,87	2,5	7,7	3,5	0,069	72	150
30	180 L	1TZ9502-1EA6	2940	97,45	54	IE1	90,7	91,5	91,5	0,89	2,4	8,1	3,5	0,094	72	180
30	200 L	1TZ9502-2AA4	2960	96,79	60	IE1	90,7	90,9	90,2	0,79	2,5	7,3	3,6	0,124	72	195
37	200 L	1TZ9502-2AA5	2955	119,58	67	IE1	91,2	91,6	91,2	0,88	2,7	8,2	3,5	0,15	72	230
45	200 L	1TZ9502-2AA6	2955	145,43	83	IE1	91,7	92,3	92,4	0,85	2,5	8,1	3,6	0,176	71	245
45	225 M	1TZ9502-2BA2	2960	145,19	80	IE1	91,7	92,0	91,6	0,88	2,3	6,7	3,0	0,22	73	280
55	225 M	1TZ9502-2BA6	2960	177,45	98	IE1	92,1	92,4	92,0	0,88	2,5	7,3	3,2	0,27	76	330
55	250 M	1TZ9502-2CA2	2970	176,85	98	IE1	92,1	92,3	91,4	0,88	2,0	6,7	2,9	0,4	76	360
75	250 M	1TZ9502-2CA6	2970	241,16	134	IE1	92,7	92,8	92,1	0,87	2,4	7,3	3,1	0,48	76	420
75	280 S	1TZ9502-2DA0	2975	240,76	136	IE1	92,7	92,5	91,3	0,86	2,2	6,8	3,0	0,72	72	470
90	280 M	1TZ9502-2DA2	2975	288,91	159	IE1	93,0	93,1	92,4	0,88	2,5	7,1	3,1	0,83	76	530
110	280 M	1TZ9502-2DA6	2975	353,11	189	IE1	93,3	93,5	93,1	0,90	2,4	7,3	3,1	1	77	620
110	315 S	1TZ9502-3AA0	2982	352,28	198	IE1	93,3	92,9	91,5	0,86	2,3	7,5	3,3	1,2	80	680
132	315 M	1TZ9502-3AA2	2982	422,74	230	IE1	93,5	93,2	92,5	0,89	2,3	7,6	3,0	1,4	80	740
160	315 L	1TZ9502-3AA4	2982	512,41	270	IE1	93,8	93,6	93,1	0,91	2,3	7,4	2,9	1,6	80	880
200	315 L	1TZ9502-3AA5	2982	640,51	335	IE1	94,0	93,9	93,5	0,92	2,2	7,1	2,8	2,1	80	1000



IEC Käfigläufermotoren IEC squirrel-cage-motors

Allgemeine Informationen general information

															1TZ – 60 Hz		IE1 2p
Leistung	Bau- größe	Typ	Dreh- zahl	Dreh- moment	Strom (460 V)	Wirkungsgrad 60034-30			Leistungs- faktor	Anzugs- moment	Anzugs- strom	Kipp- moment	Trägheits- moment	Schalldruck- pegel	Gewicht		
power	frame size	type	rated speed	rated torque	current (460 V)	efficiency 60034-30			power factor	locked rotor torque	locked rotor current	break down torque	moment of inertia	sound pressure level	weight		
P_N	-	-	n_N	M_N	I_N	IE	η_N	η_N	η_N	cosφ_N	M_A/M_N	I_A/I_N	M_K/M_N	J	L_{pfA}	m_{B3}	
kW	-	-	min ⁻¹	Nm	A	-	%	%	%	-	-	-	-	Kg m ²	dB(A)	kg	
0,21	63 M	1TZ9002-0BA2	3410	0,59	0,5	-	64,3	62,0	55,7	0,81	2,1	3,9	2,2	0,00018		3,6	
0,29	63 M	1TZ9002-0BA3	3420	0,81	0,67	-	69,4	67,5	61,8	0,82	2,1	4,1	2,2	0,00022		4	
0,52	63 M	1TZ9002-0BA6	3320	1,50	1,02	-	71,5	72,0	69,6	0,89	2,2	4,8	2,2			5,2	
0,43	71 M	1TZ9002-0CA2	3340	1,23	0,98	-	67,0	65,6	60,4	0,82	2,5	4,0	2,3	0,00029		5	
0,63	71 M	1TZ9002-0CA3	3400	1,77	1,32	-	71,3	69,6	64,3	0,82	2,6	4,9	2,6	0,00041		6	
1,08	71 M	1TZ9002-0CA6	3290	3,13	2,2	-	74,2			0,83				0,001		7	
0,86	80 M	1TZ9002-0DA2	3435	2,39	1,7	IE1	74,0	74,4	71,6	0,86	2,3	5,9	2,5	0,00169	61		
1,27	80 M	1TZ9002-0DA3	3435	3,53	1,27	IE1	78,5	78,9	77,0	0,87	2,7	6,5	2,6	0,00223	62		
1,75	90 S	1TZ9002-0EA0	3425	4,88	3,15	IE1	81,0	81,6	80,5	0,86	2,6	6,0	3,1	0,00364	68		
2,55	90 L	1TZ9002-0EA4	3450	7,06	4,55	IE1	81,5	81,5	80,2	0,86	2,8	7,0	3,3	0,00461	67		
3,45	100 L	1TZ9002-1AA4	3435	9,59	5,8	IE1	84,5	85,5	85,2	0,88	3,9	7,4	3,9	0,0034	71	20	
4,55	100 L	1TZ9002-1AA6	3450	12,59	7,9	IE1	84,5	85,0	83,9	0,86	4,0	7,5	3,9	0,0044	71	25	
4,55	112 M	1TZ9002-1BA2	3535	12,29	7,8	IE1	84,5	84,2	82,1	0,87	3,3	9,0	4,6	0,0067	73	25	
6,3	112 M	1TZ9002-1BA6	3535	17,02	10,4	IE1	86,0	85,6	83,4	0,88	3,6	7,5	4,5	0,0085	73	31	
6,3	132 S	1TZ9002-1CA0	3510	17,14	10,3	IE1	86,0	86,5	85,8	0,89	1,8	6,0	2,7	0,013	72	35	
8,6	132 S	1TZ9002-1CA1	3525	23,30	14	IE1	87,5	88,0	86,9	0,88	2,1	7,1	3,2	0,016	72	40	
12,6	132 M	1TZ9002-1CA6	3520	34,18	19,6	IE1	87,5	87,8	87,1	0,92	2,7	7,5	3,7	0,022	72	53	
12,6	160 M	1TZ9002-1DA2	3525	34,14	21	IE1	87,5	87,7	86,5	0,86	2,0	5,8	2,7	0,03	77	60	
17,3	160 M	1TZ9002-1DA3	3530	46,80	28	IE1	89,5	89,1	87,4	0,86	2,4	6,9	3,2	0,036	77	68	
21,3	160 L	1TZ9002-1DA4	3530	57,62	34,5	IE1	89,5	89,5	88,3	0,88	2,7	7,8	3,4	0,044	77	78	
25,3	160 L	1TZ9002-1DA6	3540	68,25	38	IE1	89,5	89,5	88,4	0,90	2,6	7,5	3,5	0,049	77	85	
24,5	180 M	1TZ9502-1EA2	3550	65,91	39,5	IE1	89,5	90,0	89,7	0,87	2,8	8,2	3,7	0,069	76	150	
33,5	180 L	1TZ9502-1EA6	3540	90,37	51	IE1	91,5	92,1	92,0	0,90	2,4	8,4	3,5	0,094	77	180	
33,5	200 L	1TZ9502-2AA4	3560	89,87	57	IE1	91,5	91,6	90,8	0,81	2,7	7,6	3,6	0,124	77	195	
41,5	200 L	1TZ9502-2AA5	3555	111,48	64	IE1	91,7	92,0	91,6	0,89	2,8	8,3	3,5	0,15	77	230	
51	200 L	1TZ9502-2AA6	3555	137,00	80	IE1	92,4	93,0	93,0	0,87	2,7	7,8	3,5	0,176	76	245	
51	225 M	1TZ9502-2BA2	3560	136,81	78	IE1	92,4	92,4	91,7	0,89	2,3	6,7	3,0	0,22	77	280	
62	225 M	1TZ9502-2BA6	3560	166,32	95	IE1	92,4	92,8	92,3	0,89	2,5	7,5	3,1	0,27	78	330	
62	250 M	1TZ9502-2CA2	3570	165,85	95	IE1	92,4	92,3	91,1	0,89	2,0	6,5	2,9	0,4	81	360	
84	250 M	1TZ9502-2CA6	3570	224,71	129	IE1	93,0	93,0	92,1	0,88	2,5	7,3	3,0	0,48	80	420	
84	280 S	1TZ9502-2DA0	3575	224,39	130	IE1	93,0	92,6	91,1	0,87	2,4	7,0	3,0	0,72	77	470	
101	280 M	1TZ9502-2DA2	3575	269,80	153	IE1	93,0	92,9	91,9	0,89	2,5	7,2	3,1	0,83	81	530	
123	280 M	1TZ9502-2DA6	3575	328,57	184	IE1	93,0	92,9	92,1	0,90	2,6	7,5	3,0	1	81	620	
123	315 S	1TZ9502-3AA0	3582	327,93	189	IE1	93,0	92,3	90,4	0,88	2,5	8,3	3,3	1,2	84	680	
148	315 M	1TZ9502-3AA2	3582	394,58	220	IE1	94,1	93,6	92,3	0,90	2,3	7,7	2,8	1,4	84	740	
180	315 L	1TZ9502-3AA4	3582	479,90	265	IE1	94,1	93,6	92,6	0,90	2,4	7,7	3,0	1,6	84	880	
224	315 L	1TZ9502-3AA5	3582	597,21	325	IE1	94,1	93,9	93,2	0,92	2,4	7,1	2,7	2,1	84	1000	

1TZ – 50 Hz

Leistung power	Bau- größe frame size	Typ type	Dreh- zahl rated speed	Dreh- moment rated torque	Strom (400 V) current (400 V)	Wirkungsgrad 60034-30 efficiency 60034-30			Leistungs- faktor power factor	Anzugs- moment locked rotor torque	Anzugs- strom locked rotor current	Kipp- moment break down torque	Trägheits- moment moment of inertia	Schalldruck- pegel sound pressure level	Gewicht weight	
P_N	-	-	n_N	M_N	I_N	4/4 3/4 2/4			$\cos\varphi_N$	M_A/M_N	I_A/I_N	M_K/M_N	J	L_{pA}	m_{B3}	
kW	-	-	min ⁻¹	Nm	A	-	%	%	%	-	-	-	Kg m ²	dB(A)	kg	
0,12	63 M	1TZ9002-0BB2	1350	0,85	0,43	-	53,6	52,1	47,6	0,75	1,9	2,8	2,0	0,00029	42	3,6
0,18	63 M	1TZ9002-0BB3	1350	1,27	0,58	-	58,3	56,8	52,3	0,77	1,9	3,0	1,9	0,00037	42	4
0,29	63 M	1TZ9002-0BB6	1330	2,08	0,98	-	61,0			0,71	2,2	2,9	2,5		42	4,5
0,25	71 M	1TZ9002-0CB2	1350	1,77	0,75	-	61,9	60,4	55,9	0,78	1,9	3,0	1,9	0,00052	44	4,8
0,37	71 M	1TZ9002-0CB3	1370	2,58	1,04	-	65,8	64,8	60,8	0,78	1,9	3,3	2,1	0,00077	44	6,3
0,6	71 M	1TZ9002-0CB6	1350	4,24	1,6	-	69,3	70,5	68,6	0,79	2,1	4,1	2,4	0,001	44	7,4
0,55	80 M	1TZ9002-0DB2	1385	3,79	0,55	IE1	70,0	70,7	67,7	0,79	2,1	3,7	2,2	0,00284	53	
0,75	80 M	1TZ9002-0DB3	1385	5,17	0,75	IE1	72,1	72,0	67,0	0,76	2,1	3,6	2,3	0,00377	53	
1,1	90 S	1TZ9002-0EB0	1405	7,48	1,1	IE1	75,0	75,9	73,6	0,81	2,1	4,5	2,3	0,005	56	
1,5	90 L	1TZ9002-0EB4	1410	10,16	1,5	IE1	77,2	77,8	75,1	0,80	2,4	4,7	2,6	0,00596	58	
2,2	100 L	1TZ9002-1AB4	1425	14,74	4,9	IE1	79,7	80,3	78,1	0,81	2,3	5,1	2,7	0,0059	60	18
3	100 L	1TZ9002-1AB5	1425	20,11	6,3	IE1	81,5	82,6	81,5	0,85	2,4	5,4	2,6	0,0078	60	22
4	100 L	1TZ9002-1AB6	1435	26,62	8,6	IE1	83,1	83,8	82,3	0,81	2,9	5,8	3,1	0,01	60	27
4	112 M	1TZ9002-1BB2	1435	26,62	8,4	IE1	83,1	84,3	84,0	0,83	2,5	6,1	2,9	0,01	58	27
5,5	112 M	1TZ9002-1BB6	1420	36,99	11,6	IE1	84,7	85,9	85,3	0,81	3,0	5,8	3,1	0,012	58	33
5,5	132 S	1TZ9002-1CB0	1450	36,22	11,4	IE1	84,7	85,3	84,2	0,82	2,3	5,7	2,7	0,019	64	38
7,5	132 M	1TZ9002-1CB2	1450	49,40	15,4	IE1	86,0	86,5	85,4	0,82	2,6	6,6	3,1	0,024	64	44
11	132 M	1TZ9002-1CB6	1450	72,45	21,5	IE1	87,6	88,2	87,6	0,84	2,5	7,2	3,0	0,033	64	58
11	160 M	1TZ9002-1DB2	1460	71,95	22,5	IE1	87,6	87,9	86,7	0,81	2,7	6,9	3,3	0,044	65	62
15	160 L	1TZ9002-1DB4	1460	98,12	30	IE1	88,7	89,0	87,8	0,82	3,0	7,5	3,6	0,056	65	73
18,5	160 L	1TZ9002-1DB6	1460	121,01	35	IE1	89,3	89,8	89,2	0,85	2,7	7,2	3,2	0,068	65	85
18,5	180 M	1TZ9502-1EB2	1468	120,35	35	IE1	89,3	90,2	90,2	0,85	2,2	7,3	3,1	0,13	63	170
22	180 L	1TZ9502-1EB4	1465	143,41	42,5	IE1	89,9	90,8	90,7	0,83	2,7	8,0	3,6	0,13	63	170
30	180 L	1TZ9502-1EB6	1465	195,56	60	IE1	90,7	91,7	91,9	0,79	2,6	7,2	3,4	0,159	64	185
30	200 L	1TZ9502-2AB5	1472	194,63	58	IE1	90,7	91,5	91,4	0,83	2,3	6,9	3,1	0,2	64	220
37	200 L	1TZ9502-2AB6	1470	240,37	71	IE1	91,2	92,0	92,1	0,82	2,4	6,8	2,9	0,246	64	240
37	225 S	1TZ9502-2BB0	1475	239,56	69	IE1	91,2	91,6	91,1	0,85	2,3	7,0	3,2	0,37	68	260
45	225 M	1TZ9502-2BB2	1475	291,36	82	IE1	91,7	92,1	91,7	0,86	2,6	7,2	3,2	0,45	71	290
55	225 M	1TZ9502-2BB6	1475	356,10	100	IE1	92,1	92,8	92,6	0,86	2,5	6,7	2,6	0,49	70	320
55	250 M	1TZ9502-2CB2	1475	356,10	101	IE1	92,1	92,5	92,1	0,85	2,4	6,1	2,6	0,69	70	360
75	250 M	1TZ9502-2CB6	1482	483,30	139	IE1	92,7	93,1	92,6	0,84	2,5	7,4	3,0	0,86	73	440
75	280 S	1TZ9502-2DB0	1485	482,32	137	IE1	92,7	92,9	92,2	0,85	2,3	7,0	2,8	1,2	72	540
90	280 M	1TZ9502-2DB2	1482	579,96	161	IE1	93,0	93,4	93,1	0,87	2,2	6,5	2,8	1,4	72	560
110	280 M	1TZ9502-2DB6	1486	706,93	200	IE1	93,3	93,5	93,0	0,85	2,6	8,0	3,3	1,7	73	680
110	315 S	1TZ9502-3AB0	1488	705,98	205	IE1	93,3	93,4	92,8	0,84	2,3	6,5	2,7	1,9	75	730
132	315 M	1TZ9502-3AB2	1488	847,18	240	IE1	93,5	93,7	93,3	0,85	2,5	6,8	2,7	2,2	76	760
160	315 L	1TZ9502-3AB4	1486	1028,26	285	IE1	93,8	93,9	93,5	0,86	2,7	7,2	2,7	2,9	76	940
200	315 L	1TZ9502-3AB5	1486	1285,33	355	IE1	94,0	94,2	94,0	0,87	2,5	6,9	2,7	3,5	76	1140



IEC Käfigläufermotoren IEC squirrel-cage-motors

Allgemeine Informationen general information

													1TZ – 60 Hz			IE1 4p
Leistung	Bau- größe	Typ	Dreh- zahl	Dreh- moment	Strom (460 V)	Wirkungsgrad 60034-30			Leistungs- faktor	Anzugs- moment	Anzugs- strom	Kipp- moment	Trägheits- moment	Schalldruck- pegel	Gewicht	
power	frame size	type	rated speed	rated torque	current (460 V)	efficiency 60034-30			power factor	locked rotor torque	locked rotor current	break down torque	moment of inertia	sound pressure level	weight	
P _N	-	-	n _N	M _N	I _N	IE	η _N	η _N	η _N	cosφ _N	M _A /M _N	I _A /I _N	M _K /M _N	J	L _p fA	
kW	-	-	min ⁻¹	Nm	A	-	%	%	%	-	-	-	-	Kg m ²	dB(A)	kg
0,14	63 M	1TZ9002-0BB2	1650	0,81	0,41	-	55,2			0,74	2,0	2,9	2,0	0,00029		3,6
0,21	63 M	1TZ9002-0BB3	1650	1,22	0,57	-	61,7	62,0	56,6	0,75	2,0	3,1	1,9	0,00037		4
0,33	63 M	1TZ9002-0BB6	1640	1,92	0,98	-	65,5			0,71						4,5
0,29	71 M	1TZ9002-0CB2	1650	1,68	0,75	-	67,1	68,6	64,2	0,77	1,9	3,3	1,9	0,00052		4,8
0,43	71 M	1TZ9002-0CB3	1670	2,46	1,02	-	62,0	62,1	57,9	0,78	2,0	3,8	1,9	0,00077		6,3
0,69	71 M	1TZ9002-0CB6	1655	3,98	1,5	-	73,3	72,9	70,1	0,78	2,3	4,4	2,6	0,001		7,4
0,63	80 M	1TZ9002-0DB2	1685	3,57	0,63	IE1	74,0	74,2	71,4	0,78	2,3	4,3	2,5	0,00284	55	
0,86	80 M	1TZ9002-0DB3	1690	4,86	0,86	-	74,0	73,6	69,9	0,75	2,3	4,2	2,6	0,00377	55	
1,27	90 S	1TZ9002-0EB0	1705	7,11	1,27	IE1	79,0	79,8	77,7	0,81	2,2	5,0	2,5	0,005	54	
1,75	90 L	1TZ9002-0EB4	1710	9,77	1,75	-	78,7	79,2	76,7	0,81	2,6	5,4	2,8	0,00596	55	
2,55	100 L	1TZ9002-1AB4	1720	14,16	4,7	IE1	83,0	83,7	82,1	0,82	2,2	5,8	2,4	0,0059	62	18
3,45	100 L	1TZ9002-1AB5	1725	19,10	5,9	IE1	85,0	85,8	84,8	0,86	2,2	6,0	2,3	0,0078	62	22
4,55	100 L	1TZ9002-1AB6	1735	25,04	8,3	IE1	85,0	85,5	84,2	0,82	3,4	7,3	3,4	0,01	62	27
4,55	112 M	1TZ9002-1BB2	1735	25,04	8,1	IE1	85,0	86,1	85,1	0,83	2,5	6,8	3,2	0,01	62	27
6,3	112 M	1TZ9002-1BB6	1720	34,98	11,1	IE1	87,0	87,9	87,3	0,82	3,0	6,3	3,2	0,012	62	33
6,3	132 S	1TZ9002-1CB0	1745	34,48	10,8	IE1	87,0	87,4	86,2	0,84	2,2	6,7	2,8	0,019	68	38
8,6	132 M	1TZ9002-1CB2	1750	46,93	14,7	IE1	87,5	87,8	86,7	0,84	2,4	7,0	3,0	0,024	68	44
12,6	132 M	1TZ9002-1CB6	1750	68,76	21	IE1	88,5	88,9	88,2	0,85	2,7	7,5	3,4	0,033	68	58
12,6	160 M	1TZ9002-1DB2	1760	68,37	22	IE1	88,5	88,7	87,6	0,82	2,5	7,3	3,4	0,044	69	62
17,3	160 L	1TZ9002-1DB4	1755	94,14	28,5	IE1	90,5	90,9	89,8	0,84	2,9	8,0	3,6	0,056	69	73
21,3	160 L	1TZ9002-1DB6	1760	115,58	34	IE1	91,0	91,0	90,0	0,86	2,6	7,5	3,2	0,068	69	85
21,3	180 M	1TZ9502-1EB2	1768	115,05	34,5	IE1	91,0	91,9	91,8	0,85	2,2	7,6	3,2	0,13	65	170
25,3	180 L	1TZ9502-1EB4	1765	136,89	41,5	IE1	91,0	91,7	91,5	0,84	2,7	8,2	3,6	0,13	66	170
34,5	180 L	1TZ9502-1EB6	1765	186,67	58	IE1	92,4	93,2	93,3	0,81	2,6	7,4	3,3	0,159	69	185
34,5	200 L	1TZ9502-2AB5	1772	185,93	56	IE1	92,4	93,1	93,0	0,84	2,3	7,3	3,0	0,2	68	220
42,5	200 L	1TZ9502-2AB6	1770	229,31	69	IE1	93,0	93,7	93,7	0,83	2,2	7,2	2,9	0,246	67	240
42,5	225 S	1TZ9502-2BB0	1775	228,66	67	IE1	93,0	93,3	92,5	0,86	2,3	7,0	3,2	0,37	72	260
52	225 M	1TZ9502-2BB2	1770	280,56	81	IE1	93,0	93,4	92,9	0,87	2,6	7,2	3,2	0,45	74	290
63	225 M	1TZ9502-2BB6	1775	338,96	98	IE1	93,0	93,5	93,2	0,87	2,5	6,7	2,6	0,49	74	320
63	250 M	1TZ9502-2CB2	1775	338,96	100	IE1	93,0	93,3	92,7	0,85	2,5	6,1	2,6	0,69	72	360
86	250 M	1TZ9502-2CB6	1785	460,11	136	IE1	93,2	93,5	93,0	0,85	2,5	7,4	2,9	0,86	77	440
86	280 S	1TZ9502-2DB0	1785	460,11	135	IE1	93,2	93,2	92,4	0,86	2,3	7,0	2,8	1,2	76	540
104	280 M	1TZ9502-2DB2	1782	557,35	159	IE1	93,5	93,8	93,4	0,88	2,2	6,5	2,6	1,4	76	560
127	280 M	1TZ9502-2DB6	1785	679,47	196	IE1	94,5	94,6	94,0	0,86	2,6	8,0	3,2	1,7	77	680
127	315 S	1TZ9502-3AB0	1788	678,33	200	IE1	93,5	93,5	92,6	0,85	2,3	6,5	2,7	1,9	75	730
152	315 M	1TZ9502-3AB2	1786	812,77	235	IE1	94,5	94,6	94,0	0,86	2,5	6,8	2,7	2,2	82	760
184	315 L	1TZ9502-3AB4	1786	983,87	285	IE1	94,5	94,5	94,1	0,86	2,7	7,3	2,6	2,9	75	940
230	315 L	1TZ9502-3AB5	1786	1229,84	350	IE1	94,5	94,6	94,3	0,87	2,5	6,7	2,5	3,5	75	1140

1TZ – 50 Hz

Leistung power	Bau- größe frame size	Typ type	Dreh- zahl rated speed	Dreh- moment rated torque	Strom (400 V) current (400 V)	Wirkungsgrad 60034-30 efficiency 60034-30			Leistungs- faktor power factor	Anzugs- moment locked rotor torque	Anzugs- strom locked rotor current	Kipp- moment break down torque	Trägheits- moment moment of inertia	Schalldruck- pegel sound pressure level	Gewicht weight
P_N	-	-	n_N	M_N	I_N	4/4 3/4 2/4			$\cos\varphi_N$	M_A/M_N	I_A/I_N	M_K/M_N	J	L_{pfA}	m_{B3}
kW	-	-	min ⁻¹	Nm	A	IE	η_N	η_N	η_N	-	-	-	Kg m ²	dB(A)	kg
0,06	63 M	1TZ9002-0BC2	870	0,66	0,33	-	39,0	35,1	27,5	0,66	1,8	2,0	1,8		3,5
0,09	63 M	1TZ9002-0BC3	850	1,01	0,39	-	50,2	48,7	44,2	0,66	1,8	2,0	1,9	0,00037	4
0,12	63 M	1TZ9002-0BC6	890	1,29	0,64	-	45,0	39,4	31,1	0,61	1,8	2,2	1,8		6,1
0,18	71 M	1TZ9002-0CC2	850	2,02	0,67	-	57,3	55,8	51,3	0,68	2,1	2,3	1,9	0,00055	4,8
0,25	71 M	1TZ9002-0CC3	860	2,78	0,77	-	61,9	60,4	55,9	0,76	2,2	2,7	2,0	0,0008	5,8
0,37	80 M	1TZ9002-0DC2	915	3,86	1,23	IE1	57,9	56,9	51,1	0,70	1,6	2,7	1,8	0,00198	54
0,55	80 M	1TZ9002-0DC3	900	5,84	1,68	IE1	65,8	66,6	62,6	0,72	1,7	2,7	1,9	0,00238	54
0,75	90 S	1TZ9002-0EC0	940	7,62	2,3	IE1	70,0	70,0	66,0	0,67	2,0	3,8	2,2	0,00333	59
1,1	90 L	1TZ9002-0EC4	925	11,36	3,15	IE1	72,9	73,8	71,2	0,69	2,2	3,8	2,4	0,00402	58
1,5	100 L	1TZ9002-1AC4	940	15,24	3,9	IE1	75,2	75,6	72,3	0,74	2,0	4,0	2,2	0,0065	19
2,2	100 L	1TZ9002-1AC6	930	22,59	5,2	IE1	77,7	79,5	78,1	0,78	2,0	4,0	2,2	0,0084	24
2,2	112 M	1TZ9002-1BC2	940	22,35	5,7	IE1	77,7	78,4	76,6	0,72	2,6	4,6	2,7	0,0092	25
3	112 M	1TZ9002-1BC6	945	30,32	7,5	IE1	79,7	79,5	76,3	0,72	2,9	4,6	3,0	0,013	32
3	132 S	1TZ9002-1CC0	955	30,00	7,3	IE1	79,7	79,9	77,1	0,74	2,0	4,6	2,6	0,017	34
4	132 M	1TZ9002-1CC2	955	40,00	9,3	IE1	81,4	82,5	81,9	0,76	2,3	5,2	2,6	0,021	39
5,5	132 M	1TZ9002-1CC3	955	55,00	12,7	IE1	83,1	84,0	82,8	0,75	2,7	5,7	3,0	0,027	48
7,5	132 M	1TZ9002-1CC6	950	75,39	17,3	IE1	84,7	85,3	84,1	0,74	2,4	5,3	3,0	0,032	54
7,5	160 M	1TZ9002-1DC2	970	73,84	17,5	IE1	84,7	84,8	83,2	0,73	2,1	5,5	2,9	0,056	72
11	160 L	1TZ9002-1DC4	965	108,86	24	IE1	86,4	86,8	85,9	0,77	1,9	5,9	2,7	0,078	92
15	160 L	1TZ9002-1DC6	965	148,45	33	IE1	87,7	87,9	86,5	0,75	2,9	6,0	3,4	0,094	109
15	180 L	1TZ9502-1EC4	975	146,92	32	IE1	87,7	88,5	87,9	0,77	2,3	6,1	3,0	0,17	155
18,5	180 L	1TZ9502-1EC6	970	182,14	39	IE1	88,6	89,4	89,1	0,77	2,2	5,9	2,9	0,206	165
18,5	200 L	1TZ9502-2AC4	978	180,65	38	IE1	88,6	89,8	89,8	0,79	2,5	6,3	2,6	0,25	200
22	200 L	1TZ9502-2AC5	980	214,39	45	IE1	89,2	90,0	89,6	0,79	2,8	6,8	2,9	0,3	220
30	200 L	1TZ9502-2AC6	975	293,85	62	IE1	90,2	91,4	91,7	0,78	2,6	6,0	2,7	0,381	245
30	225 M	1TZ9502-2BC2	978	292,94	59	IE1	90,2	91,0	90,7	0,82	2,7	6,0	2,5	0,49	270
37	225 M	1TZ9502-2BC6	978	361,30	72	IE1	90,8	91,5	91,5	0,82	2,5	6,1	2,8	0,62	310
37	250 M	1TZ9502-2CC2	980	360,56	72	IE1	90,8	91,5	91,3	0,82	2,7	6,0	2,4	0,76	330
45	250 M	1TZ9502-2CC6	982	437,63	86	IE1	91,4	92,2	92,1	0,83	2,7	6,6	2,3	0,93	390
45	280 S	1TZ9502-2DC0	986	435,85	85	IE1	91,4	92,0	91,6	0,84	2,6	7,0	2,6	1,1	440
55	280 M	1TZ9502-2DC2	986	532,71	102	IE1	91,9	92,5	92,6	0,85	2,6	6,7	2,6	1,3	500
75	280 M	1TZ9502-2DC6	985	727,16	139	IE1	92,6	93,3	93,2	0,84	2,9	7,0	2,7	1,7	61
75	315 S	1TZ9502-3AC0	988	724,95	141	IE1	92,6	92,8	92,1	0,83	2,5	7,1	2,7	2,1	62
90	315 M	1TZ9502-3AC2	988	869,94	168	IE1	92,9	93,2	92,8	0,83	2,6	7,3	2,6	2,5	61
110	315 L	1TZ9502-3AC4	988	1063,26	198	IE1	93,3	93,6	93,4	0,86	2,6	6,8	2,8	3,2	61
132	315 L	1TZ9502-3AC5	988	1275,91	235	IE1	93,5	93,7	93,4	0,86	3,0	7,5	2,9	4	61
160	315 L	1TZ9502-3AC6	988	1546,56	285	IE1	93,8	93,9	93,6	0,86	3,1	7,7	3,0	4,7	64



IEC Käfigläufermotoren IEC squirrel-cage-motors

Allgemeine Informationen general information

													1TZ – 60 Hz			IE1 6p
Leistung	Bau- größe	Typ	Dreh- zahl	Dreh- moment	Strom (460 V)	Wirkungsgrad 60034-30			Leistungs- faktor	Anzugs- moment	Anzugs- strom	Kipp- moment	Trägheits- moment	Schalldruck- pegel	Gewicht	
power	frame size	type	rated speed	rated torque	current (460 V)	efficiency 60034-30			power factor	locked rotor torque	locked rotor current	break down torque	moment of inertia	sound pressure level	weight	
P _N	-	-	n _N	M _N	I _N	IE	η _N	η _N	η _N	cosφ _N	M _A /M _N	I _A /I _N	M _K /M _N	J	L _{pfA}	
kW	-	-	min ⁻¹	Nm	A	-	%	%	%	-	-	-	-	Kg m ²	dB(A)	kg
0,06	63 M	1TZ9002-0BC2	1080	0,53	0,34	-	42,2	38,9	30,6	0,66	1,6	1,9	1,6			3,5
0,105	63 M	1TZ9002-0BC3	1070	0,94	0,46	-				0,67	1,9	2,1	1,8	0,00037		4
0,14	63 M	1TZ9002-0BC6	1090	1,23	0,63	-	48,9	43,9	36,1	0,57	2,3	2,4	2,5			6,1
0,21	71 M	1TZ9002-0CC2	1040	1,93	0,6	-	57,3	57,2	52,2	0,74	2,1	2,7	1,9	0,00055		4,8
0,29	71 M	1TZ9002-0CC3	1060	2,61	0,76	-	62,7	64,9	62,8	0,75	2,3	3,1	2,0	0,0008		5,8
0,43	80 M	1TZ9002-0DC2	1120	3,67	1,28	IE1	62,0	61,0	55,6	0,68	1,7	3,0	2,1	0,00198	55	
0,63	80 M	1TZ9002-0DC3	1110	5,42	1,74	IE1	66,0	66,2	62,8	0,69	1,9	3,1	2,1	0,00238	55	
0,86	90 S	1TZ9002-0EC0	1140	7,20	2,25	IE1	72,0	72,0	68,6	0,66	2,0	4,2	2,5	0,00333	61	
1,27	90 L	1TZ9002-0EC4	1125	10,78	3,1	IE1	75,0	75,9	73,7	0,69	2,2	4,3	2,6	0,00402	57	
1,75	100 L	1TZ9002-1AC4	1140	14,66	3,65	IE1	77,0	77,5	75,2	0,78	2,1	4,5	2,5	0,0065	62	19
2,55	100 L	1TZ9002-1AC6	1130	21,55	5,2	IE1	78,5	79,9	78,9	0,78	2,0	4,4	2,3	0,0084	62	24
2,55	112 M	1TZ9002-1BC2	1140	21,36	5,6	IE1	78,5	79,2	77,8	0,73	2,6	5,1	2,8	0,0092	60	25
3,45	112 M	1TZ9002-1BC6	1140	28,90	7,2	IE1	83,5	83,5	81,2	0,72	2,9	4,5	3,0	0,013	60	32
3,45	132 S	1TZ9002-1CC0	1150	28,65	6,9	IE1	83,5	83,7	81,4	0,75	1,9	4,6	2,3	0,017	67	34
4,55	132 M	1TZ9002-1CC2	1155	37,62	8,9	IE1	83,5	84,6	83,9	0,77	2,3	5,6	2,7	0,021	67	39
6,3	132 M	1TZ9002-1CC3	1155	52,09	12,2	IE1	85,0	85,7	84,8	0,76	2,7	6,2	3,1	0,027	67	48
8,6	132 M	1TZ9002-1CC6	1150	71,42	16,3	IE1	86,0	86,0	85,0	0,77	2,5	5,5	2,7	0,032	67	54
8,6	160 M	1TZ9002-1DC2	1170	70,20	16,7	IE1	86,0	86,0	84,5	0,75	2,2	5,9	2,9	0,056	70	72
12,6	160 L	1TZ9002-1DC4	1165	103,29	23	IE1	89,0	89,3	88,3	0,77	1,9	6,3	2,7	0,078	70	92
18	160 L	1TZ9002-1DC6	1165	147,55	31,5	IE1	90,2	90,2	89,2	0,76	2,7	6,4	3,2	0,094	70	109
18	180 L	1TZ9502-1EC4	1170	146,92	31,5	IE1	90,2	91,0	90,5	0,79	2,1	6,2	2,8	0,17	59	155
22	180 L	1TZ9502-1EC6	1168	179,88	38,5	IE1	91,0	91,8	91,5	0,79	2,1	5,9	2,7	0,206	59	165
22	200 L	1TZ9502-2AC4	1178	178,35	38	IE1	91,0	92,1	92,1	0,80	2,4	6,3	2,5	0,25	60	200
26,5	200 L	1TZ9502-2AC5	1180	214,47	45	IE1	91,7	92,4	92,1	0,81	2,7	6,9	2,7	0,3	61	220
34,5	200 L	1TZ9502-2AC6	1175	280,40	60	IE1	91,7	92,7	92,9	0,79	2,5	6,3	2,6	0,381	61	245
36	225 M	1TZ9502-2BC2	1178	291,85	59	IE1	91,7	92,6	92,6	0,84	2,7	5,9	2,4	0,49	65	270
44,5	225 M	1TZ9502-2BC6	1175	361,68	73	IE1	91,7	92,5	92,6	0,84	2,4	6,1	2,6	0,62	79	310
44,5	250 M	1TZ9502-2CC2	1180	360,15	73	IE1	91,7	92,3	92,2	0,83	2,5	5,7	2,3	0,76	69	330
54	250 M	1TZ9502-2CC6	1180	437,03	89	IE1	92,1	92,9	92,9	0,83	2,5	6,3	2,1	0,93	80	390
54	280 S	1TZ9502-2DC0	1185	435,19	88	IE1	92,1	92,8	92,5	0,84	2,5	6,7	2,4	1,1	67	440
66	280 M	1TZ9502-2DC2	1185	531,90	105	IE1	93,0	93,7	93,6	0,85	2,6	6,4	2,4	1,3	67	500
90	280 M	1TZ9502-2DC6	1185	725,32	143	IE1	93,0	93,7	93,7	0,85	2,8	7,0	2,6	1,7	66	560
90	315 S	1TZ9502-3AC0	1186	724,70	145	IE1	93,0	93,1	92,6	0,84	2,4	6,9	2,6	2,1	67	660
108	315 M	1TZ9502-3AC2	1186	869,65	169	IE1	94,1	94,4	94,1	0,85	2,4	6,9	2,6	2,5	66	740
132	315 L	1TZ9502-3AC4	1186	1062,90	200	IE1	94,1	94,4	94,2	0,87	2,4	6,7	2,6	3,2	65	880
158	315 L	1TZ9502-3AC5	1188	1270,12	240	IE1	94,1	94,3	94,0	0,87	2,9	7,3	2,8	4	66	1030
192	315 L	1TZ9502-3AC6	1188	1543,43	295	IE1	94,1	94,3	93,9	0,87	2,8	7,9	3,0	4,7	66	1160

1TZ – 50 Hz

Leistung power	Bau- größe frame size	Typ type	Dreh- zahl rated speed	Dreh- moment rated torque	Strom (400 V) current (400 V)	Wirkungsgrad 60034-30 efficiency 60034-30			Leistungs- faktor power factor	Anzugs- moment locked rotor torque	Anzugs- strom locked rotor current	Kipp- moment break down torque	Trägheits- moment moment of inertia	Schalldruck- pegel sound pressure level	Gewicht weight	
P_N	-	-	n_N	M_N	I_N	IE	η_N	η_N	η_N	$\cos\varphi_N$	M_A/M_N	I_A/I_N	M_K/M_N	J	L_{pfA}	m_{B3}
kW	-	-	min ⁻¹	Nm	A	-	%	%	%	-	-	-	-	Kg m ²	dB(A)	kg
0,04	63 M	1TZ9002-0BD3	635	0,60	0,29	-	31,9	29,1	22,0	0,61	1,7	2,2	6,3	0,001		6,3
0,09	71 M	1TZ9002-0CD2	630	1,36	0,38	-	51,0	49,5	45,0	0,68	1,9	2,2	1,7	0,0008	36	5,8
0,12	71 M	1TZ9002-0CD3	645	1,78	0,53	-	51,0	49,5	45,0	0,64	2,2	2,2	2,0	0,0008	36	5,8
0,75	100 L	1TZ9002-1AD4	705	10,16	2,85	IE1	61,2	58,1	50,5	0,62	1,9	3,0	2,2	0,0056	60	17
1,1	100 L	1TZ9002-1AD5	690	15,22	3,9	IE1	66,5	65,9	61,5	0,61	2,0	3,2	2,3	0,0078	60	22
1,5	112 M	1TZ9002-1BD2	700	20,46	4,65	IE1	70,2	71,2	69,4	0,66	1,9	3,5	2,1	0,0094	63	29
2,2	132 S	1TZ9002-1CD0	715	29,38	6,5	IE1	74,2	74,1	71,4	0,66	1,7	3,9	2,4	0,019	63	37
3	132 M	1TZ9002-1CD2	715	40,07	8,3	IE1	77,0	77,4	75,2	0,68	1,8	3,9	2,2	0,024	63	44
4	160 M	1TZ9002-1DD2	720	53,06	10,9	IE1	79,2	79,2	76,3	0,67	1,6	4,1	2,3	0,044	63	60
5,5	160 M	1TZ9002-1DD3	720	72,95	14,3	IE1	81,4	81,9	80,3	0,68	1,6	4,0	2,2	0,056	63	72
7,5	160 L	1TZ9002-1DD4	715	100,17	18,9	IE1	83,1	83,7	82,4	0,69	1,7	3,8	2,2	0,077	63	91
11	180 L	1TZ9502-1ED4	720	145,90	26,5	IE1	85,0	86,2	86,0	0,70	1,9	5,0	2,5	0,2	65	160
15	180 L	1TZ9502-1ED6	718	199,51	34	IE1	86,2	87,5	87,2	0,74	2,1	4,7	2,3	0,263	64	190
15	200 L	1TZ9502-2AD5	718	199,51	33,5	IE1	86,2	87,9	88,4	0,75	2,5	5,5	2,9	0,3	55	220
18,5	200 L	1TZ9502-2AD6	720	245,38	40	IE1	86,9	88,2	88,4	0,76	2,7	6,1	3,2	0,416	59	250
18,5	225 S	1TZ9502-2BD0	730	242,02	39,5	IE1	86,9	87,8	87,4	0,78	2,2	5,5	2,7	0,43	59	250
22	225 M	1TZ9502-2BD2	730	287,81	46	IE1	87,4	88,3	88,1	0,79	2,3	5,5	2,7	0,5	58	270
30	225 M	1TZ9502-2BD6	730	392,47	62	IE1	88,3	89,1	89,1	0,79	2,6	5,6	2,8	0,73	57	320
30	250 M	1TZ9502-2CD2	732	391,39	61	IE1	88,3	89,2	89,2	0,81	2,3	5,5	2,6	0,84	54	370
37	250 M	1TZ9502-2CD6	730	484,04	72	IE1	88,8	89,8	89,9	0,83	2,3	5,7	2,6	1	63	405
37	280 S	1TZ9502-2DD0	735	480,75	74	IE1	88,8	89,7	89,7	0,81	2,1	5,0	2,1	1,22	54	460
45	280 M	1TZ9502-2DD2	735	584,69	90	IE1	89,2	90,3	90,4	0,81	2,1	5,3	2,1	1,42	58	500
55	280 M	1TZ9502-2DD6	736	713,65	111	IE1	89,7	90,4	90,5	0,80	2,5	5,7	2,5	1,6	70	550
55	315 S	1TZ9502-3AD0	740	709,80	111	IE1	89,7	90,1	89,7	0,80	2,1	5,7	2,6	2	69	640
75	315 M	1TZ9502-3AD2	738	970,53	148	IE1	90,3	90,7	90,5	0,81	2,3	5,9	2,7	2,5	69	720
90	315 L	1TZ9502-3AD4	738	1164,63	171	IE1	90,7	91,2	91,2	0,84	2,2	5,9	2,6	3,1	68	840
110	315 L	1TZ9502-3AD5	740	1419,59	215	IE1	91,1	91,6	91,5	0,82	2,7	6,7	2,9	3,9	73	1000
132	315 L	1TZ9502-3AD6	740	1703,51	255	IE1	91,5	91,9	91,6	0,81	2,9	7,2	3,3	4,5	75	1080



IEC Käfigläufermotoren IEC squirrel-cage-motors

Allgemeine Informationen general information

															1TZ – 60 Hz		IE1 8p
Leistung	Bau- größe	Typ	Dreh- zahl	Dreh- moment	Strom (460 V)	Wirkungsgrad 60034-30			Leistungs- faktor	Anzugs- moment	Anzugs- strom	Kipp- moment	Trägheits- moment	Schalldruck- pegel	Gewicht		
power	frame size	type	rated speed	rated torque	current (460 V)	efficiency 60034-30			power factor	locked rotor torque	locked rotor current	break down torque	moment of inertia	sound pressure level	weight		
P_N	-	-	n_N	M_N	I_N	IE	η_N	η_N	η_N	$\cos\varphi_N$	M_A/M_N	I_A/I_N	M_k/M_N	J	L_{pFA}	m_{B3}	
kW	-	-	min ⁻¹	Nm	A	-	%	%	%	-	-	-	-	Kg m ²	dB(A)	kg	
0,046	63 M	1TZ9002-0BD3	795	0,55	0,28	-	35,3	31,2	24,2	0,56	1,8	1,9	1,7	0,001		6,3	
0,104	71 M	1TZ9002-0CD2	780	1,27	0,35	-	55,2	53,9	48,0	0,66	2,0	2,5	1,7	0,0008		5,8	
0,14	71 M	1TZ9002-0CD3	795	1,68	0,51	-	53,1	51,8	45,6	0,62	2,3	2,4	2,0	0,0008		5,8	
0,86	100 L	1TZ9002-1AD4	855	9,61	2,75	IE1	64,0	61,4	55,2	0,61	1,7	3,3	2,3	0,0056	63	17	
1,27	100 L	1TZ9002-1AD5	845	14,35	3,55	IE1	73,5	73,4	68,7	0,61	2,1	3,6	2,4	0,0078	63	22	
1,75	112 M	1TZ9002-1BD2	845	19,78	4,3	IE1	77,0	78,0	76,3	0,66	1,8	3,8	2,2	0,0094	66	29	
2,55	132 S	1TZ9002-1CD0	865	28,15	6,2	IE1	78,0	78,0	75,6	0,66	1,6	3,4	2,2	0,019	66	37	
3,45	132 M	1TZ9002-1CD2	865	38,09	8	IE1	80,0	80,3	78,4	0,68	1,7	4,6	2,3	0,024	66	44	
4,55	160 M	1TZ9002-1DD2	875	49,66	10,7	IE1	80,0	80,2	77,8	0,67	1,6	4,4	2,3	0,044	71	60	
6,3	160 M	1TZ9002-1DD3	870	69,16	13,3	IE1	84,0	84,4	83,0	0,71	1,6	4,2	2,2	0,056	71	72	
8,6	160 L	1TZ9002-1DD4	865	94,95	18,1	IE1	85,0	85,5	84,4	0,70	1,7	4,3	2,1	0,077	71	91	
13,2	180 L	1TZ9502-1ED4	868	145,23	26	IE1	88,5	89,7	89,7	0,72	1,9	4,9	2,3	0,2	66	160	
18	180 L	1TZ9502-1ED6	862	199,42	34	IE1	88,5	89,7	89,7	0,75	1,9	4,7	2,2	0,263	66	190	
18	200 L	1TZ9502-2AD5	868	198,04	33,5	IE1	88,5	90,2	90,9	0,76	2,4	5,6	2,9	0,3	59	220	
22	200 L	1TZ9502-2AD6	870	241,49	39	IE1	90,2	91,5	91,8	0,78	2,6	6,1	3,1	0,416	57	250	
22	225 S	1TZ9502-2BD0	880	238,75	38,5	IE1	90,2	91,1	90,8	0,79	2,1	5,6	2,6	0,43	60	250	
26,5	225 M	1TZ9502-2BD2	878	288,24	46	IE1	90,2	91,1	91,0	0,80	2,2	5,6	2,6	0,5	62	270	
36	225 M	1TZ9502-2BD6	875	392,91	61	IE1	91,0	92,0	91,9	0,81	2,4	5,4	2,7	0,73	63	320	
36	250 M	1TZ9502-2CD2	878	391,57	61	IE1	91,0	91,8	91,6	0,81	2,2	5,4	2,5	0,84	62	370	
44,5	250 M	1TZ9502-2CD6	880	482,93	74	IE1	91,0	91,9	91,9	0,83	2,2	5,4	2,4	1	65	405	
44,5	280 S	1TZ9502-2DD0	882	481,83	76	IE1	91,0	91,8	91,7	0,81	1,9	5,0	1,9	1,22	60	460	
54	280 M	1TZ9502-2DD2	882	584,69	90	IE1	91,5	92,4	92,4	0,82	2,0	5,1	2,0	1,42	61	500	
66	280 M	1TZ9502-2DD6	885	712,20	111	IE1	92,0	92,8	92,8	0,81	2,3	5,6	2,3	1,6	72	550	
66	315 S	1TZ9502-3AD0	890	708,20	111	IE1	92,0	92,5	92,1	0,81	2,0	5,5	2,5	2	70	640	
90	315 M	1TZ9502-3AD2	888	967,91	149	IE1	92,5	93,0	92,8	0,82	2,1	5,8	2,5	2,5	73	720	
108	315 L	1TZ9502-3AD4	886	1164,11	174	IE1	92,5	93,2	93,1	0,84	2,1	5,9	2,4	3,1	76	840	
132	315 L	1TZ9502-3AD5	888	1419,59	215	IE1	92,5	93,0	93,0	0,84	2,2	5,8	2,7	3,9	71	1000	
158	315 L	1TZ9502-3AD6	888	1699,21	260	IE1	92,5	92,9	92,7	0,83	2,7	6,8	3,1	4,5	80	1080	

1TZ – 50 Hz

Leistung power	Bau- größe frame size	Typ type	Dreh- zahl rated speed	Dreh- moment rated torque	Strom (400 V) current (400 V)	Wirkungsgrad 60034-30 efficiency 60034-30			Leistungs- faktor power factor	Anzugs- moment locked rotor torque	Anzugs- strom locked rotor current	Kipp- moment break down torque	Trägheits- moment moment of inertia	Schalldruck- pegel sound pressure level	Gewicht weight	
P_N	-	-	n_N	M_N	I_N	4/4 3/4 2/4			$\cos\varphi_N$	M_A/M_N	I_A/I_N	M_K/M_N	J	L_{pFA}	m_{B3}	
kW	-	-	min^{-1}	Nm	A	-	%	%	%	-	-	-	Kg m ²	dB(A)	kg	
0,18	63 M	1TZ9001-0BA2	2840	0,61	0,48	-	70,0	70,0	62,4	0,78	2,8	4,8	3,1	49	4	
0,25	63 M	1TZ9001-0BA3	2840	0,84	0,63	-	72,0	72,0	65,9	0,80	2,5	4,9	2,5	49	5	
0,37	71 M	1TZ9001-0CA2	2840	1,24	0,94	-	74,0	74,0	69,8	0,77	3,3	6,5	3,1	52	6	
0,55	71 M	1TZ9001-0CA3	2835	1,85	1,42	-	75,0	75,0	71,4	0,75	3,6	6,3	2,9	52	7	
0,75	80 M	1TZ9001-0DA2	2805	2,55	1,67	IE2	77,4	77,9	74,4	0,84	1,9	4,9	2,3	0,0008	60	9
1,1	80 M	1TZ9001-0DA3	2835	3,71	2,4	IE2	79,6	79,6	78,6	0,83	2,7	6,0	3,1	0,0011	60	11
1,5	80 M	1TZ9001-0DA6	2830	5,06	3,15	IE2	81,3	93,3	83,7	0,85	2,6	6,1	2,8	0,0013	60	11
1,5	90 S	1TZ9001-0EA0	2885	4,97	3,15	IE2	81,3	81,3	80,3	0,84	2,7	6,9	3,6	0,0017	65	13
2,2	90 L	1TZ9001-0EA4	2890	7,27	4,5	IE2	83,2	83,2	82,2	0,85	2,5	7,1	3,7	0,0021	65	15
3	90 L	1TZ9001-0EA6	2895	9,90	6	IE2	84,6	85,5	84,8	0,86	3,4	7,9	3,6	0,0031	65	15
3	100 L	1TZ9001-1AA4	2905	9,86	6,1	IE2	84,6	84,6	83,6	0,84	2,3	7,0	3,3	0,0044	67	21
4	100 L	1TZ9001-1AA6	2905	13,15	7,8	IE2	85,8	85,8	84,8	0,86	2,5	7,6	3,5	0,0054	67	26
4	112 M	1TZ9001-1BA2	2950	12,95	7,8	IE2	85,8	85,8	84,8	0,86	2,4	7,4	3,3	0,0092	69	27
5,5	112 M	1TZ9001-1BA6	2950	17,81	10,3	IE2	87,0	87,0	86,0	0,89	2,2	7,7	3,3	0,012	69	34
5,5	132 S	1TZ9001-1CA0	2950	17,81	10,5	IE2	87,0	87,0	86,0	0,87	1,8	6,6	2,9	0,02	68	39
7,5	132 S	1TZ9001-1CA1	2950	24,28	14,1	IE2	88,1	88,1	87,1	0,87	2,2	7,5	3,1	0,024	68	43
11	132 M	1TZ9001-1CA6	2950	35,61	20	IE2	89,4	89,4	88,4	0,89	2,3	7,9	3,2	0,031	68	57
11	160 M	1TZ9001-1DA2	2955	35,55	20,5	IE2	89,4	89,4	88,4	0,87	2,1	7,4	3,2	0,045	70	67
15	160 M	1TZ9001-1DA3	2955	48,48	27	IE2	90,3	90,3	89,3	0,88	2,4	7,6	3,4	0,053	70	75
18,5	160 L	1TZ9001-1DA4	2955	59,79	33,5	IE2	90,9	90,9	89,9	0,88	2,9	7,9	3,6	0,061	70	84
22	160 L	1TZ9001-1DA6	2955	71,10	39	IE2	91,3	91,3	90,3	0,89	3,1	8,4	3,7	0,068	70	94
22	180 M	1TZ9501-1EA2	2940	71,46	40	IE2	91,3	91,8	91,4	0,87	2,7	7,4	3,6	0,069	68	145
30	180 L	1TZ9501-1EA6	2940	97,45	53	IE2	92,0	92,5	92,1	0,89	3,4	7,8	2,3	0,094	76	180
30	200 L	1TZ9501-2AA4	2960	96,79	54	IE2	92,0	92,3	91,7	0,87	2,5	6,9	3,3	0,13	71	200
37	200 L	1TZ9501-2AA5	2960	119,38	66	IE2	92,5	92,8	92,3	0,88	2,7	7,4	3,5	0,15	71	225
45	200 L	1TZ9501-2AA6	2950	145,68	81	IE2	92,9	93,2	92,9	0,87	2,5	7,1	3,2	0,176	77	245
45	225 M	1TZ9501-2BA2	2965	144,94	79	IE2	92,9	93,1	92,5	0,88	2,7	7,8	3,7	0,23	71	295
55	225 M	1TZ9501-2BA6	2960	177,45	97	IE2	92,2	93,6	93,2	0,88	2,5	7,0	3,3	0,26	70	320
55	250 M	1TZ9501-2CA2	2970	176,85	96	IE2	93,2	93,3	92,4	0,89	2,3	6,8	3,1	0,4	74	360
75	250 M	1TZ9501-2CA6	2970	241,16	136	IE2	93,8	93,6	92,6	0,85	2,2	7,0	3,3	0,46	74	390
75	280 S	1TZ9501-2DA0	2978	240,51	133	IE2	93,8	93,6	92,4	0,87	2,5	7,2	3,2	0,71	74	490
90	280 M	1TZ9501-2DA2	2975	288,91	157	IE2	94,1	94,2	93,5	0,88	2,5	7,1	3,1	0,83	74	530
110	280 M	1TZ9501-2DA6	2975	353,11	187	IE2	94,3	94,5	94,1	0,90	2,5	7,4	3,1	1	71	620
110	315 S	1TZ9501-3AA0	2982	352,28	187	IE2	94,3	94,2	93,3	0,90	2,4	7,3	3,0	1,3	76	720
132	315 M	1TZ9501-3AA2	2982	422,74	220	IE2	94,6	94,7	94,1	0,91	2,4	7,2	3,1	1,6	76	880
160	315 L	1TZ9501-3AA4	2982	512,41	265	IE2	94,8	94,9	94,3	0,92	2,3	7,0	3,1	1,8	78	930
200	315 L	1TZ9501-3AA5	2982	640,51	330	IE2	95,0	95,2	94,8	0,92	2,4	7,1	3,0	2,2	78	1130



IEC Käfigläufermotoren IEC squirrel-cage-motors

Allgemeine Informationen general information

															1TZ – 60 Hz		IE2 2p
Leistung	Bau- größe	Typ	Dreh- zahl	Dreh- moment	Strom (460 V)	Wirkungsgrad 60034-30			Leistungs- faktor	Anzugs- moment	Anzugs- strom	Kipp- moment	Trägheits- moment	Schalldruck- pegel	Gewicht		
power	frame size	type	rated speed	rated torque	current (460 V)	efficiency 60034-30			power factor	locked rotor torque	locked rotor current	break down torque	moment of inertia	sound pressure level	weight		
P _N	-	-	n _N	M _N	I _N	IE	η _N	η _N	η _N	cosφ _N	M _A /M _N	I _A /I _N	M _k /M _N	J	L _{pfA}	mB ₃	
kW	-	-	min ⁻¹	Nm	A	-	%	%	%	-	-	-	-	Kg m ²	dB(A)	kg	
0,21	63 M	1TZ9001-0BA2	3440	0,58	0,49	-	68,0	67,5	64,0	0,79	3,0	5,4	3,2			4	
0,29	63 M	1TZ9001-0BA3	3440	0,81	0,64	-	70,8	70,8	66,8	0,80	4,1	10,2	4,2			5	
0,43	71 M	1TZ9001-0CA2	3440	1,19	0,99	-	71,0	71,0	67,0	0,77	4,8	9,8	4,9			6	
0,63	71 M	1TZ9001-0CA3	3445	1,75	1,46	-	72,0	72,0	68,0	0,75	5,4	10,0	5,4			7	
0,86	80 M	1TZ9001-0DA2	3410	2,41	1,7	IE2	75,5	75,5	72,5	0,84	1,9	5,2	2,3	0,0008	64	9	
1,27	80 M	1TZ9001-0DA3	3430	3,54	2,3	IE2	82,5	82,5	81,5	0,84	2,7	6,3	3,3	0,0011	64	11	
1,75	80 M	1TZ9001-0DA6	3430	4,87	3,05	IE2	84,0	85,8	86,1	0,86	2,8	6,9	3,0	0,0013	64	11	
1,75	90 S	1TZ9001-0EA0	3480	4,80	3,1	IE2	84,0	84,0	83,0	0,85	2,6	7,4	3,8	0,0017	69	13	
2,55	90 L	1TZ9001-0EA4	3485	6,99	4,35	IE2	85,5	85,5	84,5	0,86	2,6	7,6	3,9	0,0021	69	15	
3,45	90 L	1TZ9001-0EA6	3495	9,43	5,7	IE2	84,5	88,0	87,3	0,87	3,5	8,5	3,7	0,0031	69	15	
3,45	100 L	1TZ9001-1AA4	3505	9,40	5,8	IE2	87,5	87,5	86,5	0,85	2,2	7,3	3,3	0,0044	71	21	
4,55	100 L	1TZ9001-1AA6	3505	12,40	7,5	IE2	87,5	87,5	86,5	0,87	2,5	7,9	3,5	0,0054	71	26	
4,55	112 M	1TZ9001-1BA2	3550	12,24	7,5	IE2	87,5	87,5	86,5	0,87	2,4	7,8	3,3	0,0092	73	27	
6,3	112 M	1TZ9001-1BA6	3550	16,95	9,9	IE2	88,5	88,5	87,5	0,90	2,2	7,9	3,3	0,012	73	34	
6,3	132 S	1TZ9001-1CA0	3550	16,95	10,2	IE2	88,5	88,5	87,5	0,88	1,8	6,9	2,9	0,02	72	39	
8,6	132 S	1TZ9001-1CA1	3550	23,14	13,7	IE2	89,5	89,5	88,5	0,88	2,0	7,4	3,1	0,024	72	43	
12,6	132 M	1TZ9001-1CA6	3550	33,90	19,5	IE2	90,2	90,2	89,2	0,90	2,3	8,2	3,2	0,031	72	57	
12,6	160 M	1TZ9001-1DA2	3555	33,85	19,9	IE2	90,2	90,2	89,2	0,88	2,1	7,4	3,2	0,045	77	67	
17,3	160 M	1TZ9001-1DA3	3555	46,47	27	IE2	91,0	91,0	90,0	0,89	2,4	7,6	3,4	0,053	77	75	
21,3	160 L	1TZ9001-1DA4	3555	57,22	33	IE2	91,0	91,0	90,0	0,89	2,9	7,9	3,6	0,061	77	84	
25,3	160 L	1TZ9001-1DA6	3555	67,96	39	IE2	91,0	91,0	90,0	0,90	3,1	8,4	3,7	0,068	77	94	
24,5	180 M	1TZ9501-1EA2	3540	66,09	39	IE2	91,0	91,2	89,9	0,87	2,8	7,7	3,8	0,069	71	145	
33,5	180 L	1TZ9501-1EA6	3540	90,37	51	IE2	92,4	92,6	91,9	0,89	3,4	7,8	2,3	0,094	81	180	
33,5	200 L	1TZ9501-2AA4	3560	89,87	53	IE2	92,4	92,3	90,8	0,87	2,5	6,9	3,3	0,13	75	200	
41,5	200 L	1TZ9501-2AA5	3560	111,33	64	IE2	93,0	93,0	92,2	0,88	2,9	7,3	3,5	0,15	75	225	
51	200 L	1TZ9501-2AA6	3555	137,00	78	IE2	93,0	93,3	92,9	0,88	2,6	7,4	3,2	0,176	82	245	
51	225 M	1TZ9501-2BA2	3565	136,62	78	IE2	93,0	93,0	92,0	0,88	2,7	7,6	3,7	0,23	75	295	
62	225 M	1TZ9501-2BA6	3560	166,32	94	IE2	93,0	93,1	92,5	0,89	2,5	7,0	3,3	0,26	75	320	
62	250 M	1TZ9501-2CA2	3570	165,85	94	IE2	93,0	92,8	91,6	0,89	2,3	6,8	3,1	0,4	79	360	
84	250 M	1TZ9501-2CA6	3570	224,71	130	IE2	94,5	94,3	93,0	0,86	2,2	7,0	3,2	0,46	79	390	
84	280 S	1TZ9501-2DA0	3578	224,20	128	IE2	94,5	94,1	92,7	0,87	2,5	7,2	3,1	0,71	79	490	
101	280 M	1TZ9501-2DA2	3575	269,80	151	IE2	94,5	94,4	93,4	0,89	2,5	7,2	3,1	0,83	79	530	
123	280 M	1TZ9501-2DA6	3575	328,57	182	IE2	94,5	94,6	94,0	0,90	2,5	7,4	3,0	1	76	620	
123	315 S	1TZ9501-3AA0	3582	327,93	182	IE2	94,5	94,3	93,0	0,90	2,4	7,0	3,0	1,3	81	720	
148	315 M	1TZ9501-3AA2	3582	394,58	215	IE2	95,0	94,9	94,0	0,91	2,4	7,2	3,1	1,6	81	880	
180	315 L	1TZ9501-3AA4	3580	480,17	255	IE2	95,4	95,3	94,4	0,92	2,5	7,0	3,0	1,8	83	930	
224	315 L	1TZ9501-3AA5	3580	597,54	320	IE2	95,4	95,4	94,8	0,92	2,9	7,4	3,0	2,2	83	1130	

1TZ – 50 Hz

Leistung <i>power</i>	Bau- größe <i>frame size</i>	Typ <i>type</i>	Dreh- zahl <i>rated speed</i>	Dreh- moment <i>rated torque</i>	Strom (400 V) <i>current (400 V)</i>	Wirkungsgrad 60034-30 <i>efficiency 60034-30</i>			Leistungs- faktor <i>power factor</i>	Anzugs- moment <i>locked rotor torque</i>	Anzugs- strom <i>locked rotor current</i>	Kipp- moment <i>break down torque</i>	Trägheits- moment <i>moment of inertia</i>	Schalldruck- pegel <i>sound pressure level</i>	Gewicht <i>weight</i>	
P_N	-	-	n_N	M_N	I_N	4/4 3/4 2/4			cosφ_N	M_A/M_N	I_A/I_N	M_K/M_N	J	L_{pfA}	m_{B3}	
kW	-	-	min ⁻¹	Nm	A	-	%	%	%	-	-	-	-	Kg m ²	dB(A)	kg
0,12	63 M	1TZ9001-0BB2	1395	0,82	0,41	-	66,0	66,0	59,0	0,65	2,7	3,5	2,6		42	4
0,18	63 M	1TZ9001-0BB3	1395	1,23	0,59	-	65,0	65,0	54,5	0,68	3,0	3,6	2,5		42	5
0,25	71 M	1TZ9001-0CB2	1410	1,69	0,81	-	70,0	70,0	66,0	0,64	3,6	4,3	3,1		44	6
0,37	71 M	1TZ9001-0CB3	1385	2,55	1,04	-	76,1	76,1	73,1	0,73	3,3	4,2	3,0		44	7
0,55	80 M	1TZ9001-0DB2	1440	3,65	1,39	IE2	77,1	76,8	73,7	0,74	2,2	5,3	3,1	0,0017	53	10
0,75	80 M	1TZ9001-0DB3	1440	4,97	1,79	IE2	79,6	79,6	78,6	0,76	2,2	5,6	3,1	0,0021	53	11
1,1	80 M	1TZ9001-0DB6	1440	7,30	2,5	IE2	81,4	82,2	80,9	0,78	2,4	6,1	3,0	0,0029	53	11
1,1	90 S	1TZ9001-0EB0	1425	7,37	2,5	IE2	81,4	81,4	80,4	0,78	2,3	5,6	2,9	0,0028	56	13
1,5	90 L	1TZ9001-0EB4	1435	9,98	3,3	IE2	82,8	82,8	81,8	0,79	2,6	6,4	3,4	0,0036	56	16
2,2	90 L	1TZ9001-0EB6	1425	14,74	4,65	IE2	84,3	85,6	85,2	0,81	2,8	6,1	3,1	0,0049	46	16
2,2	100 L	1TZ9001-1AB4	1455	14,44	4,65	IE2	84,3	84,3	83,3	0,81	2,1	6,9	3,3	0,0086	60	21
3	100 L	1TZ9001-1AB5	1455	19,69	6,2	IE2	85,5	85,5	84,5	0,82	2,0	6,9	3,1	0,011	60	25
4	100 L	1TZ9001-1AB6	1460	26,16	8,3	IE2	86,6	86,6	85,6	0,80	2,2	7,5	3,5	0,014	60	30
4	112 M	1TZ9001-1BB2	1460	26,16	8,2	IE2	86,6	86,6	85,6	0,81	2,5	7,1	3,2	0,014	58	29
5,5	112 M	1TZ9001-1BB6	1460	35,98	11,2	IE2	87,7	87,7	86,7	0,81	2,5	7,1	3,2	0,017	58	34
5,5	132 S	1TZ9001-1CB0	1465	35,85	11,3	IE2	87,7	87,7	86,7	0,80	2,3	6,9	2,9	0,027	64	42
7,5	132 M	1TZ9001-1CB2	1465	48,89	14,7	IE2	88,7	88,7	87,7	0,83	2,3	6,9	2,9	0,034	64	49
11	132 M	1TZ9001-1CB6	1465	71,71	21	IE2	89,8	89,8	88,8	0,84	2,6	7,7	3,1	0,046	64	64
11	160 M	1TZ9001-1DB2	1470	71,46	21	IE2	89,8	89,8	88,8	0,85	2,1	6,7	2,8	0,065	65	71
15	160 L	1TZ9001-1DB4	1475	97,12	28	IE2	90,6	90,6	89,6	0,85	2,3	7,3	3,0	0,083	65	83
18,5	160 L	1TZ9001-1DB6	1475	119,78	34,5	IE2	91,2	91,2	90,2	0,85	2,5	7,7	3,3	0,099	65	100
18,5	180 M	1TZ9501-1EB2	1465	120,60	35	IE2	91,2	92,0	91,9	0,84	2,5	7,2	3,4	0,12	58	160
22	180 L	1TZ9501-1EB4	1465	143,41	41,5	IE2	91,6	92,2	91,9	0,84	2,6	7,3	3,5	0,13	58	170
30	180 L	1TZ9501-1EB6	1465	195,56	58	IE2	92,3	93,0	92,9	0,81	2,5	7,3	3,3	0,159	70	189
30	200 L	1TZ9501-2AB5	1470	194,90	56	IE2	92,3	92,8	92,6	0,84	2,5	6,7	3,3	0,2	62	230
37	200 L	1TZ9501-2AB6	1470	240,37	69	IE2	92,7	93,5	93,6	0,84	2,4	7,0	3,0	0,246	68	240
37	225 S	1TZ9501-2BB0	1470	240,37	65	IE2	92,7	93,5	93,5	0,88	2,3	6,6	2,9	0,42	62	280
45	225 M	1TZ9501-2BB2	1475	291,36	80	IE2	93,1	93,8	93,7	0,87	2,5	6,9	3,1	0,46	63	305
55	225 M	1TZ9501-2BB6	1475	356,10	101	IE2	93,5	94,2	94,1	0,84	2,5	5,8	2,7	0,47	63	320
55	250 M	1TZ9501-2CB2	1480	354,90	100	IE2	93,5	93,9	93,5	0,85	2,7	6,8	3,0	0,75	62	385
75	250 M	1TZ9501-2CB6	1480	483,95	134	IE2	94,0	94,5	94,3	0,86	2,3	6,2	2,8	0,85	68	440
75	280 S	1TZ9501-2DB0	1485	482,32	132	IE2	94,0	94,2	93,8	0,87	2,5	6,8	3,0	1,3	69	550
90	280 M	1TZ9501-2DB2	1486	578,40	159	IE2	94,2	94,3	93,6	0,87	2,6	7,3	3,1	1,4	68	570
110	280 M	1TZ9501-2DB6	1485	707,41	193	IE2	94,5	94,9	94,9	0,87	2,5	6,9	3,0	1,7	68	680
110	315 S	1TZ9501-3AB0	1490	705,03	195	IE2	94,5	94,6	94,0	0,86	2,7	7,4	3,0	2	69	740
132	315 M	1TZ9501-3AB2	1490	846,04	230	IE2	94,7	94,9	94,6	0,87	2,7	7,1	2,9	2,3	68	870
160	315 L	1TZ9501-3AB4	1490	1025,50	280	IE2	94,9	95,0	94,5	0,87	2,8	7,2	3,1	2,8	72	940
200	315 L	1TZ9501-3AB5	1490	1281,88	350	IE2	95,1	95,3	94,7	0,87	3,1	7,5	3,2	3,5	72	1140



IEC Käfigläufermotoren IEC squirrel-cage-motors

Allgemeine Informationen general information

															1TZ – 60 Hz			IE2 4p
Leistung	Bau- größe	Typ	Dreh- zahl	Dreh- moment	Strom (460 V)	Wirkungsgrad 60034-30			Leistungs- faktor	Anzugs- moment	Anzugs- strom	Kipp- moment	Trägheits- moment	Schalldruck- pegel	Gewicht			
power	frame size	type	rated speed	rated torque	current (460 V)	efficiency 60034-30			power factor	locked rotor torque	locked rotor current	break down torque	moment of inertia	sound pressure level	weight			
P _N	-	-	n _N	M _N	I _N	IE	η _N	η _N	η _N	cosφ _N	M _A /M _N	I _A /I _N	M _k /M _N	J	L _{pfA}	mB3		
kW	-	-	min ⁻¹	Nm	A	-	%	%	%	-	-	-	-	Kg m ²	dB(A)	kg		
0,14	63 M	1TZ9001-0BB2	1695	0,79	0,41	-	67,0	66,5	62,0	0,65	4,2	4,9	4,3			4		
0,21	63 M	1TZ9001-0BB3	1695	1,18	0,62	-	64,0	63,0	59,0	0,66	4,2	6,0	4,0			5		
0,29	71 M	1TZ9001-0CB2	1710	1,62	0,86	-	66,0	65,0	61,0	0,64	4,1	5,6	4,3			6		
0,43	71 M	1TZ9001-0CB3	1685	2,44	1,08	-	70,0	67,5	64,0	0,68	4,4	8,1	4,7			7		
0,63	80 M	1TZ9001-0DB2	1735	3,47	1,42	IE2	75,5	75,8	73,5	0,74	2,4	5,7	3,3	0,0017	55	10		
0,86	80 M	1TZ9001-0DB3	1740	4,72	1,72	IE2	82,5	82,5	81,5	0,76	2,2	6,2	3,3	0,0021	55	11		
1,27	80 M	1TZ9001-0DB6	1740	6,97	2,45	IE2	84,0	84,7	83,6	0,78	2,4	6,6	3,2	0,0029	55	11		
1,27	90 S	1TZ9001-0EB0	1725	7,03	2,45	IE2	84,0	84,0	83,0	0,78	2,3	6,1	3,0	0,0028	58	13		
1,75	90 L	1TZ9001-0EB4	1730	9,66	3,3	IE2	84,0	84,0	83,0	0,79	2,6	6,4	3,4	0,0036	58	16		
2,55	90 L	1TZ9001-0EB6	1725	14,12	4,75	IE1	83,0	84,0	83,5	0,81	2,7	6,5	3,3	0,0049	58	16		
2,55	100 L	1TZ9001-1AB4	1755	13,88	4,45	IE2	87,5	87,5	86,5	0,82	2,1	7,3	3,3	0,0086	62	21		
3,45	100 L	1TZ9001-1AB5	1755	18,77	6	IE2	87,5	87,5	86,5	0,82	2,0	7,5	3,1	0,011	62	25		
4,55	100 L	1TZ9001-1AB6	1760	24,69	8,1	IE2	87,5	87,5	86,5	0,81	2,2	7,9	3,4	0,014	62	30		
4,55	112 M	1TZ9001-1BB2	1760	24,69	8	IE2	87,5	87,5	86,5	0,82	2,4	7,5	3,2	0,014	62	29		
6,3	112 M	1TZ9001-1BB6	1760	34,18	10,8	IE2	89,5	89,5	88,5	0,82	2,5	7,4	3,2	0,017	62	34		
6,3	132 S	1TZ9001-1CB0	1765	34,09	10,9	IE2	89,5	89,5	88,5	0,81	2,3	7,3	2,9	0,027	68	42		
8,6	132 M	1TZ9001-1CB2	1765	46,53	14,5	IE2	89,5	89,5	88,5	0,83	2,3	7,1	2,9	0,034	68	49		
12,6	132 M	1TZ9001-1CB6	1765	68,18	20,5	IE2	91,0	91,0	90,0	0,85	2,5	7,9	3,1	0,046	68	64		
12,6	160 M	1TZ9001-1DB2	1770	67,98	20,5	IE2	91,0	91,0	90,0	0,85	2,2	7,0	2,8	0,065	69	71		
17,3	160 L	1TZ9001-1DB4	1775	93,08	27,5	IE2	92,4	92,4	91,4	0,86	2,3	7,7	2,9	0,083	69	83		
21,3	160 L	1TZ9001-1DB6	1775	114,60	33,5	IE2	92,4	92,4	91,4	0,86	2,5	7,7	3,1	0,099	69	100		
21,3	180 M	1TZ9501-1EB2	1765	115,25	34	IE2	92,4	93,1	92,9	0,85	2,5	6,8	3,4	0,12	61	160		
25,3	180 L	1TZ9501-1EB4	1765	136,89	40,5	IE2	92,4	92,9	92,5	0,85	2,6	7,5	3,4	0,13	62	170		
34,5	180 L	1TZ9501-1EB6	1765	186,67	57	IE2	93,0	93,6	93,5	0,82	2,3	7,7	3,3	0,159	71	189		
34,5	200 L	1TZ9501-2AB5	1770	186,14	55	IE2	93,0	93,4	93,1	0,85	2,7	7,2	3,2	0,2	67	230		
42,5	200 L	1TZ9501-2AB6	1775	228,66	67	IE2	93,6	94,2	94,2	0,85	2,3	7,4	3,0	0,246	71	240		
42,5	225 S	1TZ9501-2BB0	1770	229,31	65	IE2	93,6	94,2	94,0	0,88	2,3	6,6	2,9	0,42	66	280		
52	225 M	1TZ9501-2BB2	1775	279,77	80	IE2	94,1	94,7	94,4	0,87	2,5	6,8	3,1	0,46	67	305		
63	225 M	1TZ9501-2BB6	1775	338,96	99	IE2	94,1	94,7	94,6	0,85	2,5	6,2	2,6	0,47	67	320		
63	250 M	1TZ9501-2CB2	1780	338,01	99	IE2	94,1	94,4	94,0	0,85	2,8	6,6	2,9	0,75	66	385		
86	250 M	1TZ9501-2CB6	1780	461,40	131	IE2	94,5	94,8	94,6	0,87	2,2	6,3	22,7	0,85	71	440		
86	280 S	1TZ9501-2DB0	1785	460,11	130	IE2	94,5	94,6	94,0	0,88	2,5	6,7	2,8	1,3	73	550		
104	280 M	1TZ9501-2DB2	1785	556,41	158	IE2	95,0	95,1	94,3	0,87	2,5	7,2	3,1	1,4	73	570		
127	280 M	1TZ9501-2DB6	1785	679,47	193	IE2	95,0	95,3	95,1	0,87	2,5	6,8	2,9	1,7	74	680		
127	315 S	1TZ9501-3AB0	1788	678,33	195	IE2	95,0	95,0	94,3	0,86	2,7	7,2	2,9	2	74	740		
152	315 M	1TZ9501-3AB2	1788	811,86	230	IE2	95,0	95,1	94,5	0,87	2,8	7,1	2,8	2,3	74	870		
184	315 L	1TZ9501-3AB4	1788	982,77	275	IE2	95,4	95,4	94,6	0,88	2,9	7,2	3,0	2,8	77	940		
230	315 L	1TZ9501-3AB5	1790	1227,09	350	IE2	95,4	95,5	94,9	0,87	3,4	7,7	3,1	3,5	78	1140		

1TZ – 50 Hz

Leistung power	Bau- größe frame size	Typ type	Dreh- zahl rated speed	Dreh- moment rated torque	Strom (400 V) current (400 V)	Wirkungsgrad 60034-30 efficiency 60034-30			Leistungs- faktor power factor	Anzugs- moment locked rotor torque	Anzugs- strom locked rotor current	Kipp- moment break down torque	Trägheits- moment moment of inertia	Schalldruck- pegel sound pressure level	Gewicht weight	
P_N	-	-	n_N	M_N	I_N	IE	η_N	η_N	η_N	$\cos\varphi_N$	M_A/M_N	I_A/I_N	M_K/M_N	J	L_{pfA}	m_{B3}
kW	-	-	min ⁻¹	Nm	A	-	%	%	%	-	-	-	-	Kg m ²	dB(A)	kg
0,37	80 M	1TZ9001-0DC2	925	3,82	1,14	IE2	67,6	67,9	64,4	0,69	2,1	4,0	2,4	0,0017	42	9
0,55	80 M	1TZ9001-0DC3	935	5,62	1,65	IE2	73,1	73,8	70,8	0,66	2,5	4,4	2,9	0,0025	42	12
0,75	90 S	1TZ9001-0EC0	925	7,74	2,05	IE2	75,9	76,0	73,0	0,70	2,0	4,1	2,5	0,003	43	13
1,1	90 L	1TZ9001-0EC4	935	11,24	2,9	IE2	78,1	78,6	75,0	0,70	2,2	4,4	2,6	0,004	43	16
1,5	100 L	1TZ9001-1AC4	970	14,77	3,7	IE2	79,8	89,8	78,8	0,73	2,0	6,2	2,9	0,011	59	25
2,2	100 L	1TZ9001-1AC6	965	21,77	5,1	IE2	81,8	81,8	80,8	0,76	1,9	5,7	2,9	0,014	59	30
2,2	112 M	1TZ9001-1BC2	965	21,77	5,2	IE2	81,8	81,8	80,8	0,75	2,1	6,0	3,1	0,014	57	29
3	112 M	1TZ9001-1BC6	960	29,84	6,6	IE2	83,3	83,3	82,3	0,79	2,1	6,0	3,1	0,017	57	34
3	132 S	1TZ9001-1CC0	970	29,54	7	IE2	83,3	83,3	82,3	0,74	1,6	5,6	2,6	0,024	63	38
4	132 M	1TZ9001-1CC2	970	39,38	8,7	IE2	84,6	84,6	83,6	0,78	1,6	5,6	2,5	0,029	63	43
5,5	132 M	1TZ9001-1CC3	970	54,15	12	IE2	86,0	86,0	85,0	0,77	1,9	6,1	2,8	0,037	63	52
7,5	132 M	1TZ9001-1CC6	970	73,84	16,1	IE2	87,2	87,2	86,2	0,77	2,1	6,5	3,0	0,046	63	64
7,5	160 M	1TZ9001-1DC2	975	73,46	16,8	IE2	87,2	88,0	87,3	0,74	1,9	4,7	2,2	0,075	67	77
11	160 L	1TZ9001-1DC4	975	107,74	23,5	IE2	88,7	89,6	89,2	0,76	1,9	4,8	2,2	0,098	67	93
15	160 L	1TZ9001-1DC6	975	146,92	32	IE2	89,7	90,3	89,7	0,75	2,0	5,2	2,4	0,12	67	115
15	180 L	1TZ9501-1EC4	975	146,92	31	IE2	89,7	90,1	89,5	0,78	2,5	6,0	3,1	0,17	56	155
18,5	180 L	1TZ9501-1EC6	975	181,21	38,5	IE2	90,4	91,1	90,8	0,77	2,3	6,0	2,9	0,206	67	165
18,5	200 L	1TZ9501-2AC4	978	180,65	36	IE2	90,4	91,3	91,2	0,82	2,4	5,8	2,6	0,25	58	200
22	200 L	1TZ9501-2AC5	978	214,83	42,5	IE2	90,9	91,6	91,2	0,82	2,5	6,2	2,6	0,3	58	220
30	200 L	1TZ9501-2AC6	975	293,85	61	IE2	91,7	92,5	92,4	0,77	2,6	6,3	2,7	0,381	63	240
30	225 M	1TZ9501-2BC2	980	292,35	57	IE2	91,7	92,5	92,3	0,83	2,5	6,1	2,8	0,58	56	285
37	225 M	1TZ9501-2BC6	978	361,30	70	IE2	92,2	93,0	92,9	0,83	2,5	6,3	2,9	0,67	58	325
37	250 M	1TZ9501-2CC2	982	359,83	70	IE2	92,2	93,1	93,1	0,83	2,8	6,0	2,5	0,86	57	370
45	250 M	1TZ9501-2CC6	985	436,29	83	IE2	91,3	93,7	94,0	0,84	2,9	6,9	3,0	1	58	410
45	280 S	1TZ9501-2DC0	985	436,29	83	IE2	92,7	93,4	93,2	0,84	2,7	6,3	2,6	1,1	61	460
55	280 M	1TZ9501-2DC2	985	533,25	99	IE2	93,1	93,9	94,0	0,86	2,5	6,4	2,6	1,37	61	510
75	280 M	1TZ9501-2DC6	986	726,42	136	IE2	92,7	94,3	94,4	0,85	3,1	7,0	2,9	1,8	63	570
75	315 S	1TZ9501-3AC0	988	724,95	138	IE2	93,7	94,0	93,6	0,84	2,5	6,7	2,8	2,1	62	660
90	315 M	1TZ9501-3AC2	988	869,94	165	IE2	94,0	94,3	93,6	0,84	2,6	6,9	2,8	2,5	61	730
110	315 L	1TZ9501-3AC4	988	1063,26	196	IE2	94,3	94,6	94,5	0,86	2,7	7,0	2,8	3,6	62	920
132	315 L	1TZ9501-3AC5	988	1275,91	235	IE2	94,6	94,9	94,7	0,86	3,0	7,5	2,9	4,02	64	990
160	315 L	1TZ9501-3AC6	988	1546,56	285	IE2	94,8	94,7	94,4	0,86	3,1	7,7	3,3	4,7	65	1160



IEC Käfigläufermotoren IEC squirrel-cage-motors

Allgemeine Informationen general information

															1TZ – 60 Hz		IE2 6p
Leistung	Bau- größe	Typ	Dreh- zahl	Dreh- moment	Strom (460 V)	Wirkungsgrad 60034-30			Leistungs- faktor	Anzugs- moment	Anzugs- strom	Kipp- moment	Trägheits- moment	Schalldruck- pegel	Gewicht		
power	frame size	type	rated speed	rated torque	current (460 V)	efficiency 60034-30			power factor	locked rotor torque	locked rotor current	break down torque	moment of inertia	sound pressure level	weight		
P _N	-	-	n _N	M _N	I _N	IE	η _N	η _N	η _N	cosφ _N	M _A /M _N	I _A /I _N	M _k /M _N	J	L _{pfA}	mB ₃	
kW	-	-	min ⁻¹	Nm	A	-	%	%	%	-	-	-	-	Kg m ²	dB(A)	kg	
0,43	80 M	1TZ9001-ODC2	1125	3,65	1,22	IE2	64,0	64,1	61,3	0,69	2,1	4,2	2,6	0,0017	45	9	
0,63	80 M	1TZ9001-ODC3	1135	5,30	1,76	IE2	68,0	68,4	65,8	0,66	2,6	4,8	3,1	0,0025	45	12	
0,86	90 S	1TZ9001-0EC0	1135	7,24	2,1	IE2	73,0	73,0	70,0	0,70	2,0	4,4	2,6	0,003	46	13	
1,27	90 L	1TZ9001-0EC4	1135	10,69	3,05	IE2	75,0	75,0	72,0	0,70	2,1	4,4	2,6	0,004	46	16	
1,75	100 L	1TZ9001-1AC4	1170	14,28	3,45	IE2	86,5	86,5	85,5	0,74	2,0	6,4	2,9	0,011	62	25	
2,55	100 L	1TZ9001-1AC6	1165	20,90	4,75	IE2	87,5	87,5	86,5	0,77	1,9	6,2	2,9	0,014	62	30	
2,55	112 M	1TZ9001-1BC2	1165	20,90	4,75	IE2	87,5	87,5	86,5	0,77	2,0	6,5	2,9	0,014	60	29	
3,45	112 M	1TZ9001-1BC6	1160	28,40	6,3	IE2	87,5	87,5	86,5	0,79	1,9	6,2	2,7	0,017	60	34	
3,45	132 S	1TZ9001-1CC0	1170	28,16	6,6	IE2	87,5	87,5	86,5	0,75	1,5	5,8	2,6	0,024	67	38	
4,55	132 M	1TZ9001-1CC2	1170	37,14	8,3	IE2	87,5	87,5	86,5	0,79	1,6	5,8	2,5	0,029	67	43	
6,3	132 M	1TZ9001-1CC3	1170	51,42	11,3	IE2	89,5	89,5	88,5	0,78	1,8	6,3	2,8	0,037	67	52	
8,6	132 M	1TZ9001-1CC6	1170	70,20	15,7	IE2	89,5	89,5	88,5	0,77	2,0	6,8	3,1	0,046	67	64	
8,6	160 M	1TZ9001-1DC2	1175	69,90	16,1	IE2	89,5	90,2	89,6	0,75	1,9	4,9	2,2	0,075	70	77	
12,6	160 L	1TZ9001-1DC4	1175	102,41	23	IE2	90,2	91,0	90,6	0,76	1,9	4,9	2,2	0,098	70	93	
17,3	160 L	1TZ9001-1DC6	1175	140,61	31,5	IE1	90,2	90,9	90,4	0,76	2,0	5,3	2,4	0,12	70	115	
18	180 L	1TZ9501-1EC4	1170	146,92	31	IE2	91,7	92,2	91,8	0,80	2,4	6,0	2,9	0,17	60	155	
22	180 L	1TZ9501-1EC6	1170	179,57	38	IE2	91,7	92,4	92,2	0,79	2,2	6,1	2,8	0,206	71	165	
22	200 L	1TZ9501-2AC4	1175	178,81	36,5	IE2	91,0	91,9	91,9	0,83	2,3	5,8	2,5	0,25	62	200	
26,5	200 L	1TZ9501-2AC5	1175	215,38	43,5	IE2	91,7	92,8	93,0	0,83	2,5	6,3	2,5	0,3	62	220	
34,5	200 L	1TZ9501-2AC6	1175	280,40	59	IE2	93,0	93,8	93,9	0,79	2,5	6,5	2,6	0,381	66	240	
36	225 M	1TZ9501-2BC2	1175	292,60	59	IE2	91,7	92,5	92,5	0,84	2,4	6,0	2,7	0,58	60	285	
44,5	225 M	1TZ9501-2BC6	1175	361,68	73	IE1	91,7	92,5	92,5	0,84	2,4	6,2	2,7	0,67	61	325	
44,5	250 M	1TZ9501-2CC2	1180	360,15	73	IE2	91,7	92,5	92,5	0,84	2,7	6,3	2,3	0,86	63	370	
54	250 M	1TZ9501-2CC6	1182	436,29	88	IE1	92,1	93,5	93,5	0,84	2,7	6,9	2,7	1	64	410	
54	280 S	1TZ9501-2DC0	1185	435,19	87	IE2	92,1	92,7	92,5	0,85	2,5	6,4	2,5	1,1	66	460	
66	280 M	1TZ9501-2DC2	1185	531,90	104	IE2	93,0	93,9	94,0	0,86	2,5	6,2	2,4	1,37	66	510	
90	280 M	1TZ9501-2DC6	1785	481,51	140	IE2	94,1	94,8	94,8	0,86	3,0		2,7	1,8	67	570	
90	315 S	1TZ9501-3AC0	1186	724,70	143	IE2	93,0	93,4	93,0	0,85	2,4	6,4	2,5	2,1	66	660	
108	315 M	1TZ9501-3AC2	1186	869,65	171	IE2	94,1	94,6	94,4	0,84	2,5	6,9	2,7	2,5	66	730	
132	315 L	1TZ9501-3AC4	1186	1062,90	205	IE2	94,1	94,6	94,4	0,86	2,5	6,8	2,7	3,6	66	920	
158	315 L	1TZ9501-3AC5	1188	1270,12	240	IE2	95,0	95,4	95,2	0,87	3,1	7,8	2,9	4,02	66	990	
192	315 L	1TZ9501-3AC6	1188	1543,43	290	IE2	95,0	95,4	95,2	0,87	3,3	7,9	3,0	4,7	68	1160	

1TZ – 50 Hz

Leistung <i>power</i>	Bau- größe <i>frame size</i>	Typ <i>type</i>	Dreh- zahl <i>rated speed</i>	Dreh- moment <i>rated torque</i>	Strom (400 V) <i>current (400 V)</i>	Wirkungsgrad 60034-30 <i>efficiency 60034-30</i>			Leistungs- faktor <i>power factor</i>	Anzugs- moment <i>locked rotor torque</i>	Anzugs- strom <i>locked rotor current</i>	Kipp- moment <i>break down torque</i>	Trägheits- moment <i>moment of inertia</i>	Schalldruck- pegel <i>sound pressure level</i>	Gewicht <i>weight</i>	
P_N	-	-	n_N	M_N	I_N	4/4 3/4 2/4			$\cos\varphi_N$	M_A/M_N	I_A/I_N	M_K/M_N	J	L_{pfA}	m_{B3}	
kW	-	-	min ⁻¹	Nm	A	-	%	%	%	-	-	-	-	Kg m ²	dB(A)	kg
0,75	100 L	1TZ9001-1AD4	705	10,16	2,7	IE2	66,2	65,7	61,6	0,61	1,5	3,2	2,1	0,0086	60	21
1,1	100 L	1TZ9001-1AD5	695	15,12	3,45	IE2	70,8	72,3	69,6	0,65	1,4	3,2	1,9	0,011	60	25
1,5	112 M	1TZ9001-1BD2	725	19,76	4,65	IE2	74,1	73,9	71,2	0,63	1,6	4,0	2,4	0,017	63	34
2,2	132 S	1TZ9001-1DD0	725	28,98	6,6	IE2	77,6	78,2	76,6	0,62	1,4	3,5	2,0	0,034	63	46
3	132 M	1TZ9001-1CD2	720	39,79	8,7	IE2	80,0	80,7	79,2	0,62	1,4	3,7	2,0	0,037	63	52
4	160 M	1TZ9001-1DD2	730	52,33	10,5	IE2	81,9	82,6	81,4	0,67	1,6	3,7	1,9	0,065	63	69
5,5	160 M	1TZ9001-1DD3	730	71,95	14,1	IE2	83,8	84,2	83,0	0,67	1,7	3,9	2,0	0,083	63	82
7,5	160 L	1TZ9001-1DD4	725	98,79	18,1	IE2	85,3	86,4	86,0	0,70	1,6	3,8	1,9	0,098	63	94
11	180 L	1TZ9501-1ED4	720	145,90	26	IE2	86,9	88,0	87,6	0,70	2,3	4,9	2,6	0,195	72	122
15	180 L	1TZ9501-1ED6	720	198,96	33,5	IE2	88,0	89,2	89,0	0,73	2,2	4,9	2,5	0,263	67	190
15	200 L	1TZ9501-2AD5	718	199,51	32,5	IE2	88,0	89,5	89,9	0,76	2,4	5,4	2,8	0,344	58	172
18,5	200 L	1TZ9501-2AD6	720	245,38	38,5	IE2	88,6	89,9	90,2	0,78	2,6	5,8	3,0	0,416	65	250
18,5	225 S	1TZ9501-2BD0	730	242,02	38,5	IE2	89,0	89,9	89,5	0,78	2,2	5,4	2,7	0,43	59	250
22	225 M	1TZ9501-2BD2	730	287,81	44	IE2	90,3	91,3	91,1	0,80	2,3	5,5	2,7	0,5	58	270
30	225 M	1TZ9501-2BD6	732	391,39	63	IE2	90,8	92,0	92,1	0,76	2,8	6,1	3,2	0,67	62	325
30	250 M	1TZ9501-2CD2	732	391,39	59	IE2	91,3	92,2	92,0	0,80	2,4	5,6	2,7	0,86	60	370
37	250 M	1TZ9501-2CD6	730	484,04	70	IE2	91,6	92,6	92,7	0,83	2,3	5,5	2,6	1	63	405
37	280 S	1TZ9501-2DD0	736	480,10	75	IE2	91,9	92,5	92,1	0,78	2,3	5,4	2,4	1,1	63	460
45	280 M	1TZ9501-2DD2	738	582,32	89	IE2	92,4	92,8	92,4	0,79	2,5	5,7	2,5	1,4	66	510
55	280 M	1TZ9501-2DD6	736	713,65	107	IE2	92,9	93,4	93,0	0,80	2,5	5,9	2,5	1,6	70	550
55	315 S	1TZ9501-3AD0	740	709,80	107	IE2	92,9	93,3	92,9	0,80	2,2	5,8	2,6	2	69	640
75	315 M	1TZ9501-3AD2	738	970,53	143	IE2	93,5	94,4	94,5	0,81	2,3	5,9	2,7	2,5	69	720
90	315 L	1TZ9501-3AD4	740	1161,49	167	IE2	93,5	94,3	94,4	0,83	2,2	5,8	2,5	3,1	69	860
110	315 L	1TZ9501-3AD5	740	1419,59	205	IE2	94,2	95,0	95,1	0,82	2,7	6,7	2,9	3,9	74	980
132	315 L	1TZ9501-3AD6	740	1703,51	250	IE2	94,4	94,8	94,4	0,81	2,9	7,2	3,3	4,5	76	1070



IEC Käfigläufermotoren IEC squirrel-cage-motors

Allgemeine Informationen general information

															1TZ – 60 Hz		IE2 8p
Leistung	Bau- größe	Typ	Dreh- zahl	Dreh- moment	Strom (460 V)	Wirkungsgrad 60034-30			Leistungs- faktor	Anzugs- moment	Anzugs- strom	Kipp- moment	Trägheits- moment	Schalldruck- pegel	Gewicht		
power	frame size	type	rated speed	rated torque	current (460 V)	efficiency 60034-30			power factor	locked rotor torque	locked rotor current	break down torque	moment of inertia	sound pressure level	weight		
P_N	-	-	n_N	M_N	I_N	IE	$\eta_{4/4}$	$\eta_{3/4}$	$\eta_{2/4}$	$\cos\phi_N$	M_A/M_N	I_A/I_N	M_k/M_N	J	L_{pFA}	m_{B3}	
kW	-	-	min ⁻¹	Nm	A	-	%	%	%	-	-	-	-	Kg m ²	dB(A)	kg	
0,86	100 L	1TZ9001-1AD4	855	9,61	2,7	IE2	66,0	65,6	62,1	0,61	1,5	3,2	2,2	0,0086	63	21	
1,27	100 L	1TZ9001-1AD5	845	14,35	3,3	IE2	75,5	76,8	74,6	0,64	1,4	3,4	1,9	0,011	63	25	
1,75	112 M	1TZ9001-1BD2	875	19,10	4,25	IE2	82,5	82,5	80,0	0,63	1,6	4,2	2,4	0,017	66	34	
2,55	132 S	1TZ9001-1CD0	875	27,83	6,2	IE2	84,0	84,7	83,2	0,62	1,4	3,7	2,0	0,034	66	46	
3,45	132 M	1TZ9001-1CD2	870	37,87	8,7	IE1	80,0	80,8	79,2	0,62	1,5	3,8	2,0	0,037	66	52	
4,55	160 M	1TZ9001-1DD2	880	49,38	10	IE2	85,5	86,2	85,1	0,67	1,6	3,8	1,9	0,065	71	69	
6,3	160 M	1TZ9001-1DD3	880	68,37	13,8	IE2	85,5	86,0	85,0	0,67	1,7	4,0	2,0	0,083	71	82	
8,6	160 L	1TZ9001-1DD4	870	94,40	17,4	IE2	88,5	89,6	89,2	0,70	1,6	3,9	1,8	0,098	71	94	
13,2	180 L	1TZ9501-1ED4	865	145,73	25,5	IE1	88,5	90,1	90,3	0,73	2,2	4,9	2,4	0,195	78	122	
18	180 L	1TZ9501-1ED6	865	198,73	33,5	IE1	88,5	89,9	90,1	0,76	2,1	4,8	2,3	0,263	73	190	
18	200 L	1TZ9501-2AD5	865	198,73	32,5	IE2	89,5	91,1	91,8	0,78	2,3	5,4	2,7	0,344	61	172	
22	200 L	1TZ9501-2AD6	868	242,05	38,5	IE1	90,2	91,5	91,8	0,80	2,4	5,9	2,9	0,416	66	250	
22	225 S	1TZ9501-2BD0	880	238,75	38,5	IE1	90,2	91,2	90,9	0,79	2,1	5,6	2,6	0,43	60	250	
26,5	225 M	1TZ9501-2BD2	880	287,59	45	IE2	91,0	91,9	91,9	0,81	2,2	5,4	2,6	0,5	62	270	
36	225 M	1TZ9501-2BD6	880	390,68	63	IE2	91,7	92,8	93,1	0,78	2,7	6,1	3,0	0,67	67	325	
36	250 M	1TZ9501-2CD2	880	390,68	60	IE2	91,7	92,5	92,5	0,82	2,2	5,4	2,5	0,86	63	370	
44,5	250 M	1TZ9501-2CD6	880	482,93	73	IE2	91,7	92,6	92,6	0,83	2,2	5,3	2,4	1	66	405	
44,5	280 S	1TZ9501-2DD0	885	480,20	76	IE2	91,7	92,1	91,6	0,80	2,1	5,2	2,2	1,1	65	460	
54	280 M	1TZ9501-2DD2	885	582,71	91	IE2	93,0	93,7	93,5	0,80	2,4	5,5	2,4	1,4	65	510	
66	280 M	1TZ9501-2DD6	885	712,20	110	IE2	93,0	93,8	93,6	0,81	2,3	5,6	2,3	1,6	72	550	
66	315 S	1TZ9501-3AD0	890	708,20	110	IE2	93,0	93,5	93,1	0,81	2,0	5,6	2,5	2	72	640	
90	315 M	1TZ9501-3AD2	888	967,91	147	IE2	93,6	94,5	94,7	0,82	2,1	5,8	2,5	2,5	73	720	
108	315 L	1TZ9501-3AD4	890	1158,88	174	IE2	93,6	94,3	94,4	0,83	2,0	5,5	2,4	3,1	76	860	
132	315 L	1TZ9501-3AD5	888	1419,59	215	IE2	93,6	94,4	94,6	0,83	2,2	5,9	2,7	3,9	72	980	
158	315 L	1TZ9501-3AD6	888	1699,21	255	IE2	93,6	94,0	93,6	0,83	2,7	6,9	3,1	4,5	80	1070	

1TZ – 50 Hz

Leistung power	Bau- größe frame size	Typ type	Dreh- zahl rated speed	Dreh- moment rated torque	Strom (400 V) current (400 V)	Wirkungsgrad 60034-30 efficiency 60034-30			Leistungs- faktor power factor	Anzugs- moment locked rotor torque	Anzugs- strom locked rotor current	Kipp- moment break down torque	Trägheits- moment moment of inertia	Schalldruck- pegel sound pressure level	Gewicht weight	
P_N	-	-	n_N	M_N	I_N	4/4 3/4 2/4			$\cos\varphi_N$	M_A/M_N	I_A/I_N	M_K/M_N	J	L_{pFA}	m_{B3}	
kW	-	-	min ⁻¹	Nm	A	IE	η_N	η_N	η_N	-	-	-	Kg m ²	dB(A)	kg	
0,75	80 M	1TZ9003-0DA2	2850	2,51	1,56	IE3	80,7	82,0	81,5	0,86	2,6	6,2	3,0	0,0011	60	11
1,1	80 M	1TZ9003-0DA3	2885	3,64	2,25	IE3	82,7	82,7	81,7	0,85	2,8	7,4	3,8	0,0013	60	12
1,5	90 S	1TZ9003-0EA0	2910	4,92	3	IE3	84,2	84,5	83,5	0,86	2,7	8,1	4,2	0,0021	65	13
2,2	90 L	1TZ9003-0EA4	2920	7,20	4,2	IE3	85,9	86,8	86,1	0,88	2,6	8,3	4,0	0,0031	65	16
3	100 L	1TZ9003-1AA4	2920	9,81	5,6	IE3	87,1	87,1	86,1	0,88	2,8	8,0	4,3	0,0054	67	26
4	100 L	1TZ9003-1AA6	2895	13,20	7,5	IE3	88,1	89,6	89,9	0,88	3,1	8,2	4,1			26
4	112 M	1TZ9003-1BA2	2950	12,95	7,4	IE3	88,1	88,1	87,1	0,89	1,9	7,5	3,9	0,012	69	34
5,5	112 M	1TZ9003-1BA6	2950	17,81	10,4	IE3	89,2	89,8	89,1	0,86	2,7	8,8	3,9			36
5,5	132 S	1TZ9003-1CA0	2950	17,81	9,9	IE3	89,2	89,2	88,2	0,90	1,8	7,4	3,6	0,024	68	43
7,5	132 S	1TZ9003-1CA1	2950	24,28	13,1	IE3	90,1	90,1	89,1	0,92	1,9	8,3	3,9	0,031	68	57
11	132 M	1TZ9003-1CA6	2955	35,55	20	IE3	91,2	91,9	91,8	0,86	2,4	8,8	4,5	0,031	68	57
11	160 M	1TZ9003-1DA2	2955	35,55	19,6	IE3	91,2	91,2	90,2	0,89	2,4	7,9	3,8	0,053	70	75
15	160 M	1TZ9003-1DA3	2960	48,40	27	IE3	91,9	91,9	90,9	0,87	2,7	8,7	4,3	0,061	70	84
18,5	160 L	1TZ9003-1DA4	2955	59,79	32	IE3	92,4	92,4	91,4	0,90	2,8	9,0	4,2	0,068	70	94
22	160 L	1TZ9003-1DA6	2950	71,22	37,5	IE3	92,7	93,4	93,3	0,91	2,8	8,7	4,0	0,077	70	105
22	180 M	1TZ9503-1EA2	2950	71,22	38,5	IE3	92,7	93,0	92,4	0,89	2,3	7,5	3,5	0,08	67	160
30	180 L	1TZ9503-1EA6	2950	97,12	53	IE3	93,3	93,9	93,9	0,88	2,6	8,6	3,9	0,094	69	173
30	200 L	1TZ9503-2AA4	2955	96,95	53	IE3	93,3	93,7	93,3	0,87	2,5	7,0	3,3	0,134	67	225
37	200 L	1TZ9503-2AA5	2955	119,58	65	IE3	93,7	94,1	93,8	0,88	2,5	7,1	3,2	0,158	67	250
45	200 L	1TZ9503-2AA6	2950	145,68	79	IE3	94,0	94,3	94,0	0,87	2,5	7,1	3,2	0,16	72	245
45	225 M	1TZ9503-2BA2	2960	145,19	78	IE3	94,0	94,5	94,4	0,89	2,4	6,9	3,3	0,26	67	315
55	225 M	1TZ9503-2BA6	2965	177,15	95	IE3	94,3	94,6	94,4	0,89	2,8	8,0	3,7	0,31	73	390
55	250 M	1TZ9503-2CA2	2975	176,55	95	IE3	94,3	94,5	93,9	0,89	2,3	6,7	3,1	0,46	71	385
75	250 M	1TZ9503-2CA6	2970	241,16	127	IE3	94,7	94,9	94,5	0,90	2,2	6,8	2,9	0,56	74	470
75	280 S	1TZ9503-2DA0	2975	240,76	128	IE3	94,7	94,8	94,1	0,89	2,4	6,8	3,0	0,77	73	510
90	280 M	1TZ9503-2DA2	2975	288,91	152	IE3	95,0	95,1	94,6	0,90	2,4	7,2	3,1	0,94	73	590
110	280 M	1TZ9503-2DA6	2975	353,11	183	IE3	95,2	95,4	95,1	0,91	2,5	7,7	3,2	1,1	75	670
110	315 S	1TZ9503-3AA0	2982	352,28	183	IE3	95,2	95,4	94,9	0,91	2,4	7,1	3,1	1,39	73	750
132	315 M	1TZ9503-3AA2	2982	422,74	220	IE3	95,4	95,5	95,2	0,91	2,5	7,2	3,1	1,6	73	880
160	315 L	1TZ9503-3AA4	2982	512,41	265	IE3	95,6	95,7	95,2	0,92	2,8	7,8	3,3	1,9	76	980
200	315 L	1TZ9503-3AA5	2982	640,51	330	IE3	95,8	95,9	95,5	0,92	2,5	7,2	3,0	2,3	76	1150
250	315 L	1TZ5503-3AA6	2986	799,56	435	IE3	95,8	95,6	94,8	0,87	3,0	9,1	4,0	2,7	80	1310
315	315 L	1TZ5503-3AA7	2986	1007,45	550	IE3	95,8	95,6	94,8	0,87	3,5	9,9	4,2	3,3	81	1520
355	355 M	1TZ5503-3BA3	2988	1134,62	600	IE3	95,8	95,6	94,8	0,89	2,6	8,9	4,0	4,7	84	2100
400	355 L	1TZ5503-3BA4	2986	1279,30	660	IE3	95,8	95,7	95,2	0,92	2,6	8,5	3,4	5,4	83	2240
500	355 L	1TZ5503-3BA5	2988	1598,06	850	IE3	95,8	95,7	95,1	0,89	3,0	8,9	3,8	5,8	84	2340



IEC Käfigläufermotoren IEC squirrel-cage-motors

Allgemeine Informationen general information

															1TZ – 60 Hz			IE3 2p
Leistung	Bau- größe	Typ	Dreh- zahl	Dreh- moment	Strom (460 V)	Wirkungsgrad 60034-30			Leistungs- faktor	Anzugs- moment	Anzugs- strom	Kipp- moment	Trägheits- moment	Schalldruck- pegel	Gewicht			
power	frame size	type	rated speed	rated torque	current (460 V)	efficiency 60034-30			power factor	locked rotor torque	locked rotor current	break down torque	moment of inertia	sound pressure level	weight			
P _N	-	-	n _N	M _N	I _N	IE	η _N	η _N	η _N	cosφ _N	M _A /M _N	I _A /I _N	M _k /M _N	J	L _{pfA}	mB3		
kW	-	-	min ⁻¹	Nm	A	-	%	%	%	-	-	-	-	Kg m ²	dB(A)	kg		
0,86	80 M	1TZ9003-0DA2	3460	2,37	1,65	IE3	77,0	77,5	74,0	0,85	2,4	6,1	3,3	0,0011	64	11		
1,27	80 M	1TZ9003-0DA3	3480	3,49	2,25	IE3	84,0	84,0	83,0	0,84	2,8	7,4	3,8	0,0013	64	12		
1,75	90 S	1TZ9003-0EA0	3515	4,75	2,95	IE3	85,5	85,5	84,5	0,87	2,5	8,2	4,5	0,0021	69	13		
2,55	90 L	1TZ9003-0EA4	3515	6,93	4,2	IE3	86,5	86,5	85,5	0,88	2,3	8,3	4,7	0,0031	69	16		
3,45	100 L	1TZ9003-1AA4	3515	9,37	5,6	IE2	87,5	87,5	86,5	0,88	2,7	8,5	4,5	0,0054	71	26		
4,55	100 L	1TZ9003-1AA6				-										26		
4,55	112 M	1TZ9003-1BA2	3550	12,24	7,3	IE2	87,5	87,5	86,5	0,89	1,8	7,6	4,0	0,012	73	34		
6,3	112 M	1TZ9003-1BA6				-										36		
6,3	132 S	1TZ9003-1CA0	3545	16,97	9,8	IE3	89,5	89,5	88,5	0,90	1,8	7,5	3,7	0,024	72	43		
8,6	132 S	1TZ9003-1CA1	3550	23,14	13	IE3	90,2	90,2	89,2	0,92	2,0	8,2	3,9	0,031	72	57		
12,6	132 M	1TZ9003-1CA6	3560	33,80	19,7	IE3	91,0	91,5	91,1	0,88	2,1	8,7	4,6	0,031	72	57		
12,6	160 M	1TZ9003-1DA2	3555	33,85	19,5	IE3	91,0	91,0	90,0	0,89	2,8	7,9	3,7	0,053	77	75		
17,3	160 M	1TZ9003-1DA3	3555	46,47	27	IE3	91,7	91,7	90,7	0,88	2,7	8,8	4,2	0,061	77	84		
21,3	160 L	1TZ9003-1DA4	3555	57,22	32	IE3	91,7	91,7	90,7	0,91	2,6	9,0	4,2	0,068	77	94		
25,3	160 L	1TZ9003-1DA6	3550	68,06	37,5	IE3	91,7	92,1	91,7	0,92	2,7	8,7	3,9	0,077	77	105		
24,5	180 M	1TZ9503-1EA2	3550	65,91	37,5	IE3	91,7	91,8	90,4	0,89	2,3	7,7	3,6	0,08	78	160		
33,5	180 L	1TZ9503-1EA6	3550	90,12	51	IE3	93,0	93,4	93,2	0,88	2,6	8,6	4,0	0,094	73	173		
33,5	200 L	1TZ9503-2AA4	3555	89,99	52	IE3	93,0	92,9	92,6	0,87	2,5	7,1	3,3	0,134	78	225		
41,5	200 L	1TZ9503-2AA5	3555	111,48	63	IE3	93,6	93,5	92,9	0,89	2,5	7,1	3,2	0,158	79	250		
51	200 L	1TZ9503-2AA6	3555	137,00	78	IE3	93,6	93,9	93,5	0,88	2,6	7,4	3,2	0,16	78	245		
51	225 M	1TZ9503-2BA2	3560	136,81	77	IE3	93,6	93,9	93,6	0,89	2,4	6,8	3,2	0,26	75	315		
62	225 M	1TZ9503-2BA6	3565	166,09	93	IE3	93,6	93,7	93,3	0,89	2,8	8,0	3,6	0,31	76	390		
62	250 M	1TZ9503-2CA2	3575	165,62	92	IE3	93,6	93,6	92,7	0,90	2,3	6,7	3,0	0,46	76	385		
84	250 M	1TZ9503-2CA6	3570	224,71	123	IE3	95,0	95,0	94,3	0,90	2,3	6,8	2,9	0,56	78	470		
84	280 S	1TZ9503-2DA0	3575	224,39	125	IE2	94,5	94,4	93,5	0,89	2,5	6,8	3,0	0,77	78	510		
101	280 M	1TZ9503-2DA2	3575	269,80	149	IE2	94,5	94,5	93,7	0,90	2,5	7,2	3,0	0,94	78	590		
123	280 M	1TZ9503-2DA6	3575	328,57	179	IE3	95,0	95,1	94,4	0,91	2,6	7,6	3,1	1,1	79	670		
123	315 S	1TZ9503-3AA0	3582	327,93	179	IE3	95,0	95,0	94,2	0,91	2,4	7,2	3,0	1,39	79	750		
148	315 M	1TZ9503-3AA2	3582	394,58	215	IE3	95,4	95,3	94,6	0,91	2,5	7,1	3,0	1,6	79	880		
180	315 L	1TZ9503-3AA4	3582	479,90	255	IE2	95,4	95,1	94,6	0,92	2,8	7,7	3,1	1,9	82	980		
224	315 L	1TZ9503-3AA5	3582	597,21	320	IE3	95,8	95,9	95,4	0,92	2,9	7,1	2,9	2,3	82	1150		
250	315 L	1TZ5503-3AA6	3588	665,41	370	IE3	95,8	95,4	94,3	0,88	3,8	10,0	4,0	2,7	84	1310		
315	315 L	1TZ5503-3AA7	3588	838,42	475	IE3	95,8	95,3	94,2	0,87	4,1	11,0	4,6	3,3	85	1520		
355	355 M	1TZ5503-3BA3	3590	944,36	520	IE3	95,8	95,3	94,2	0,89	2,6	9,5	4,5	4,7	88	2100		
400	355 L	1TZ5503-3BA4	3590	1064,07	580	IE3	95,8	95,4	94,4	0,91	3,3	9,8	4,0	5,4	88	2240		
500	355 L	1TZ5503-3BA5	3590	1330,08	740	IE3	95,8	95,5	94,6	0,89	3,4	10,0	4,4	5,8	88	2340		

1TZ – 50 Hz

Leistung <i>power</i>	Bau- größe <i>frame size</i>	Typ <i>type</i>	Dreh- zahl <i>rated speed</i>	Dreh- moment <i>rated torque</i>	Strom (400 V) <i>current (400 V)</i>	Wirkungsgrad 60034-30 <i>efficiency 60034-30</i>			Leistungs- faktor <i>power factor</i>	Anzugs- moment <i>locked rotor torque</i>	Anzugs- strom <i>locked rotor current</i>	Kipp- moment <i>break down torque</i>	Trägheits- moment <i>moment of inertia</i>	Schalldruck- pegel <i>sound pressure level</i>	Gewicht <i>weight</i>	
P_N	-	-	n_N	M_N	I_N	IE	η_N	η_N	η_N	cosφ_N	M_A/M_N	I_A/I_N	M_K/M_N	J	L_{pfA}	m_{B3}
kW	-	-	min ⁻¹	Nm	A	-	%	%	%	-	-	-	-	Kg m ²	dB(A)	kg
0,55	80 M	1TZ9003-0DB2	1440	3,65	1,25	IE3	81,3	82,0	80,2	0,78	2,1	5,9	3,1	0,0021	53	11
0,75	80 M	1TZ9003-0DB3	1450	4,94	1,75	IE3	82,5	82,3	82,3	0,75	2,7	7,1	3,9	0,0029	53	14
1,1	90 S	1TZ9003-0EB0	1440	7,30	2,4	IE3	84,1	84,1	83,1	0,79	2,9	6,9	3,6	0,0036	56	13
1,5	90 L	1TZ9003-0EB4	1445	9,91	3,15	IE3	85,3	85,3	84,3	0,80	2,6	7,2	2,7	0,0049	56	16
2,2	100 L	1TZ9003-1AB4	1465	14,34	4,4	IE3	86,7	86,7	85,7	0,83	2,1	7,6	3,6	0,014	60	30
3	100 L	1TZ9003-1AB5	1460	19,62	5,9	IE3	87,7	87,7	86,7	0,83	2,3	7,3	3,7	0,014	60	30
4	100 L	1TZ9003-1AB6	1455	26,25	8	IE3	88,6	89,7	89,6	0,81	2,9	7,5	3,7			
4	112 M	1TZ9003-1BB2	1460	26,16	7,9	IE3	88,6	88,6	87,6	0,82	2,4	7,1	3,7	0,017	58	34
5,5	112 M	1TZ9003-1BB6	1460	35,98	11,1	IE3	89,6	90,6	90,4	0,80	3,2	8,0	4,1		58	
5,5	132 S	1TZ9003-1CB0	1470	35,73	10,5	IE3	89,6	89,6	88,6	0,84	2,1	7,2	3,4	0,046	64	64
7,5	132 M	1TZ9003-1CB2	1470	48,72	14,3	IE3	90,4	90,4	89,4	0,84	2,4	7,4	3,5	0,046	64	64
11	132 M	1TZ9003-1CB6	1470	71,46	21,5	IE3	91,4	91,9	91,5	0,80	2,6	7,7	3,6	0,049	64	81
11	160 M	1TZ9003-1DB2	1475	71,22	20,5	IE3	91,4	91,4	90,4	0,84	2,2	6,9	3,2	0,083	65	83
15	160 L	1TZ9003-1DB4	1475	97,12	28,5	IE3	92,1	92,1	91,1	0,82	2,5	8,5	3,8	0,099	65	100
18,5	160 L	1TZ9003-1DB6	1475	119,78	38	IE3	92,6	92,4	91,1	0,76	2,8	8,3	4,0	0,101	65	110
18,5	180 M	1TZ9503-1EB2	1470	120,19	35	IE3	92,6	93,2	93,2	0,82	2,5	7,2	3,3	0,13	66	165
22	180 L	1TZ9503-1EB4	1470	142,93	41	IE3	93,0	93,7	93,7	0,83	2,3	6,8	3,3	0,14	68	170
30	180 L	1TZ9503-1EB6	1470	194,90	59	IE3	93,6	94,2	94,1	0,79	2,8	7,8	3,7	0,173	60	193
30	200 L	1TZ9503-2AB5	1470	194,90	55	IE3	93,6	94,3	94,4	0,84	2,6	7,3	3,1	0,22	65	240
37	200 L	1TZ9503-2AB6	1475	239,56	70	IE3	93,9	94,3	94,2	0,80	3,1	8,1	3,5	0,275	58	260
37	225 S	1TZ9503-2BB0	1478	239,07	66	IE3	93,9	94,5	94,4	0,86	2,5	6,4	2,7	0,42	65	285
45	225 M	1TZ9503-2BB2	1478	290,76	80	IE3	94,2	94,9	95,1	0,86	2,6	6,4	2,7	0,47	65	320
55	225 M	1TZ9503-2BB6	1478	355,38	98	IE3	94,6	95,3	95,5	0,86	2,8	6,5	2,7	0,65	66	415
55	250 M	1TZ9503-2CB2	1482	354,42	96	IE3	94,6	95,1	95,0	0,87	2,5	6,8	2,9	0,85	66	420
75	250 M	1TZ9503-2CB6	1486	482,00	134	IE3	95,0	95,2	94,8	0,85	3,0	7,9	3,4	1,1	69	490
75	280 S	1TZ9503-2DB0	1485	482,32	133	IE3	95,0	95,3	95,0	0,86	2,5	6,9	3,0	1,39	69	570
90	280 M	1TZ9503-2DB2	1485	578,79	157	IE3	95,2	95,5	95,3	0,87	2,6	7,2	3,0	1,7	70	670
110	280 M	1TZ9503-2DB6	1486	706,93	191	IE3	95,4	95,6	95,3	0,87	3,0	8,0	3,4	1,9	70	730
110	315 S	1TZ9503-3AB0	1488	705,98	191	IE3	95,4	95,8	95,5	0,87	2,6	6,8	2,9	2,2	70	760
132	315 M	1TZ9503-3AB2	1490	846,04	230	IE3	95,6	95,9	95,9	0,87	2,8	7,3	3,0	2,9	73	960
160	315 L	1TZ9503-3AB4	1490	1025,50	275	IE3	95,8	96,1	96,1	0,87	2,9	7,3	3,1	3,1	73	990
200	315 L	1TZ9503-3AB5	1488	1283,60	340	IE3	96,0	96,3	96,1	0,88	3,2	7,4	3,0	3,7	73	1190
250	315 L	1TZ5503-3AB6	1490	1602,35	440	IE3	96,0	96,1	95,7	0,85	3,0	9,3	4,2	4,3	75	1290
315	315 L	1TZ5503-3AB7	1490	2018,96	570	IE3	96,0	96,0	95,6	0,83	3,5	9,9	4,2	5,4	75	1560
355	355 M	1TZ5503-3B33	1492	2272,29	620	IE3	96,0	96,0	95,4	0,86	2,6	8,9	4,0	6,8	81	2020
400	355 L	1TZ5503-3BB4	1492	2560,32	720	IE3	96,0	96,0	95,5	0,84	2,6	8,5	3,4	7,2	81	2110
500	355 L	1TZ5503-3BB5	1490	3204,70	890	IE3	96,0	96,2	95,9	0,84	3,0	8,9	3,8	8,5	82	2290



IEC Käfigläufermotoren IEC squirrel-cage-motors

Allgemeine Informationen general information

															1TZ – 60 Hz		IE3 4p
Leistung	Bau- größe	Typ	Dreh- zahl	Dreh- moment	Strom (460 V)	Wirkungsgrad 60034-30			Leistungs- faktor	Anzugs- moment	Anzugs- strom	Kipp- moment	Trägheits- moment	Schalldruck- pegel	Gewicht		
power	frame size	type	rated speed	rated torque	current (460 V)	efficiency 60034-30			power factor	locked rotor torque	locked rotor current	break down torque	moment of inertia	sound pressure level	weight		
P _N	-	-	n _N	M _N	I _N	IE	η _N	η _N	η _N	cosφ _N	M _A /M _N	I _A /I _N	M _k /M _N	J	L _{pfA}	mB3	
kW	-	-	min ⁻¹	Nm	A	-	%	%	%	-	-	-	-	Kg m ²	dB(A)	kg	
0,63	80 M	1TZ9003-0DB2	1740	3,46	1,27	-	80,0	80,0	79,0	0,78	2,1	6,3	3,3	0,0021	55	11	
0,86	80 M	1TZ9003-0DB3	1755	4,68	1,66	IE3	85,5	85,5	84,5	0,76	2,5	7,4	3,8	0,0029	55	14	
1,27	90 S	1TZ9003-0EB0	1740	6,97	2,35	IE3	86,5	86,5	85,5	0,79	2,5	7,4	3,8	0,0036	58	13	
1,75	90 L	1TZ9003-0EB4	1745	9,58	3,15	IE3	86,5	86,5	85,5	0,80	2,5	7,6	3,9	0,0049	58	16	
2,55	100 L	1TZ9003-1AB4	1760	13,84	4,35	IE2	87,5	87,5	86,5	0,84	2,2	7,7	3,7	0,014	62	30	
3,45	100 L	1TZ9003-1AB5	1760	18,72	5,8	IE3	89,5	89,5	88,5	0,84	2,2	7,6	3,8	0,014	62	30	
4,55	100 L	1TZ9003-1AB6				-											
4,55	112 M	1TZ9003-1BB2	1770	24,55	7,7	IE3	89,5	89,5	88,5	0,83	2,9	8,2	4,3	0,017	62	34	
6,3	112 M	1TZ9003-1BB6	1755	34,28	10,8	IE3	89,5	91,7	92,0	0,80	3,3	8,1	4,1		62		
6,3	132 S	1TZ9003-1CB0	1770	33,99	10,5	IE2	89,5	89,5	88,5	0,84	2,3	7,3	3,4	0,046	68	64	
8,6	132 M	1TZ9003-1CB2	1770	46,40	14,2	IE2	89,5	89,5	88,5	0,85	2,1	7,5	3,5	0,046	68	64	
12,6	132 M	1TZ9003-1CB6	1765	68,18	21	IE3	92,4	92,9	92,6	0,82	2,7	7,9	3,6	0,049	69	81	
12,6	160 M	1TZ9003-1DB2	1775	67,79	20	IE3	92,4	92,4	91,4	0,85	2,0	7,1	3,2	0,083	69	83	
17,3	160 L	1TZ9003-1DB4	1775	93,08	28	IE3	93,6	93,6	92,1	0,83	2,5	8,5	3,7	0,099	69	100	
21,3	160 L	1TZ9003-1DB6	1775	114,60	36,5	IE3	93,6	93,5	92,5	0,78	3,4	8,6	3,9	0,101	70	110	
21,3	180 M	1TZ9503-1EB2	1770	114,92	34,5	IE3	93,6	94,0	93,8	0,83	2,4	7,2	3,2	0,13	68	165	
25,3	180 L	1TZ9503-1EB4	1770	136,51	41	IE3	93,6	94,2	94,1	0,83	2,3	6,9	3,2	0,14	70	170	
34,5	180 L	1TZ9503-1EB6	1770	186,14	57	IE2	93,0	93,5	93,5	0,81	2,7	8,1	3,6	0,173	64	193	
34,5	200 L	1TZ9503-2AB5	1770	186,14	55	IE2	93,0	93,5	93,5	0,85	2,4	7,3	3,0	0,22	67	240	
42,5	200 L	1TZ9503-2AB6	1775	228,66	68	IE3	95,0	95,4	95,3	0,82	2,9	8,5	3,4	0,275	60	260	
42,5	225 S	1TZ9503-2BB2	1778	228,28	66	IE2	93,6	94,1	93,9	0,86	2,4	6,7	2,7	0,42	68	285	
52	225 M	1TZ9503-2BB6	1778	279,30	81	IE2	94,1	94,6	94,6	0,86	2,6	6,6	2,6	0,47	68	320	
63	225 M	1TZ9503-2BB6	1778	338,39	98	IE2	94,1	94,6	94,7	0,86	2,8	6,5	2,6	0,65	68	415	
63	250 M	1TZ9503-2CB2	1782	337,63	97	IE2	94,1	94,5	94,4	0,87	2,4	6,7	2,8	0,85	68	420	
86	250 M	1TZ9503-2CB6	1785	460,11	132	IE3	95,4	95,6	95,3	0,86	2,9	7,8	3,3	1,1	77	490	
86	280 S	1TZ9503-2DB0	1785	460,11	131	IE2	94,5	94,7	94,2	0,87	2,5	6,8	2,9	1,39	77	570	
104	280 M	1TZ9503-2DB2	1785	556,41	158	IE2	95,0	95,3	94,9	0,87	2,6	7,0	3,0	1,7	79	670	
127	280 M	1TZ9503-2DB6	1785	679,47	191	IE2	95,0	95,2	94,7	0,88	3,0	8,1	3,2	1,9	74	730	
127	315 S	1TZ9503-3AB0	1788	678,33	191	IE3	95,8	96,1	95,8	0,87	2,6	6,9	2,8	2,2	74	760	
152	315 M	1TZ9503-3AB2	1788	811,86	225	IE3	96,2	96,5	96,3	0,88	2,8	7,2	2,9	2,9	78	960	
184	315 L	1TZ9503-3AB4	1788	982,77	275	IE3	96,2	96,5	96,3	0,88	3,0	7,2	3,0	3,1	78	990	
230	315 L	1TZ9503-3AB5	1788	1228,47	345	IE2	95,4	95,6	95,3	0,88	3,1	7,5	2,9	3,7	78	1190	
250	315 L	1TZ5503-3AB6	1791	1333,05	385	IE3	96,2	96,1	95,3	0,85	4,1	11,0	4,6	4,3	82	1290	
315	315 L	1TZ5503-3AB7	1792	1678,71	495	IE3	96,2	96,0	95,3	0,83	4,1	11,0	4,6	5,4	81	1560	
355	355 M	1TZ5503-3B33	1793	1890,83	540	IE3	96,2	95,9	95,0	0,85	2,6	9,5	4,5	6,8	84	2020	
400	355 L	1TZ5503-3BB4	1794	2129,32	620	IE3	96,2	96,0	95,2	0,84	3,3	9,8	4,0	7,2	88	2110	
500	355 L	1TZ5503-3BB5	1792	2664,62	770	IE3	96,2	96,2	95,6	0,85	3,4	10,0	4,4	8,5	85	2290	

1TZ – 50 Hz

Leistung power	Bau- größe frame size	Typ type	Dreh- zahl rated speed	Dreh- moment rated torque	Strom (400 V) current (400 V)	Wirkungsgrad 60034-30 efficiency 60034-30			Leistungs- faktor power factor	Anzugs- moment locked rotor torque	Anzugs- strom locked rotor current	Kipp- moment break down torque	Trägheits- moment moment of inertia	Schalldruck- pegel sound pressure level	Gewicht weight	
P_N	-	-	n_N	M_N	I_N	4/4 3/4 2/4			$\cos\varphi_N$	M_A/M_N	I_A/I_N	M_K/M_N	J	L_{pfA}	m_{B3}	
kW	-	-	min ⁻¹	Nm	A	IE	η_N	η_N	η_N	-	-	-	-	Kg m ²	dB(A)	kg
0,37	80 M	1TZ9003-0DC2	940	3,76	1,08	IE3	74,8	74,3	69,4	0,66	2,3	4,2	2,7	0,0025	42	12
0,55	80 M	1TZ9003-0DC3	935	5,62	1,53	IE3	77,2	77,2	73,9	0,67	2,5	4,5	2,8	0,0031	42	14
0,75	90 S	1TZ9003-0EC0	945	7,58	1,96	IE3	78,9	79,4	76,9	0,70	2,2	4,6	2,6	0,004	43	16
1,1	90 L	1TZ9003-0EC4	940	11,18	2,85	IE3	81,0	81,0	80,0	0,69	2,3	4,6	2,7	0,0048	43	20
1,5	100 L	1TZ9003-1AC4	970	14,77	3,45	IE3	82,5	82,5	81,5	0,76	1,9	6,9	3,0	0,011	59	25
2,2	112 M	1TZ9003-1BC2	970	21,66	4,7	IE3	84,3	84,3	83,3	0,80	2,3	6,8	3,4	0,017	59	34
3	132 S	1TZ9003-1CC0	970	29,54	6,6	IE3	85,6	85,6	84,6	0,77	1,7	5,2	2,6	0,029	63	43
4	132 M	1TZ9003-1CC2	970	39,38	8,6	IE3	86,8	86,8	85,8	0,77	1,9	5,7	2,9	0,037	63	52
5,5	132 M	1TZ9003-1CC3	970	54,15	11,6	IE3	88,0	88,0	87,0	0,78	1,9	5,9	2,9	0,046	63	64
7,5	160 M	1TZ9003-1DC2	980	73,09	16	IE3	89,1	89,9	89,3	0,76	1,9	4,9	2,3	0,098	67	93
11	160 L	1TZ9003-1DC4	975	107,74	23	IE3	90,3	91,1	90,7	0,77	1,9	5,0	2,3	0,12	67	115
15	180 L	1TZ9503-1EC4	975	146,92	29,5	IE3	91,2	91,9	91,9	0,80	2,3	5,9	2,8	0,19	61	180
18,5	180 L	1TZ9503-1EC6	975	181,21	38	IE3	91,7	92,3	91,9	0,77	2,6	6,9	3,3	0,247	67	185
18,5	200 L	1TZ9503-2AC4	978	180,65	37	IE3	91,7	92,5	92,5	0,79	2,5	5,6	2,6	0,28	64	215
22	200 L	1TZ9503-2AC5	978	214,83	43,5	IE3	92,2	93,0	92,9	0,79	2,5	5,6	2,6	0,32	61	230
30	225 M	1TZ9503-2BC2	982	291,75	56	IE3	92,9	93,6	93,5	0,83	2,6	6,6	3,0	0,67	64	325
37	225 M	1TZ9503-2BC6	985	358,73	70	IE3	93,3	93,9	93,7	0,82	3,0	7,6	3,3	0,84	60	395
37	250 M	1TZ9503-2CC2	985	358,73	67	IE3	93,3	94,0	94,0	0,85	2,7	7,0	2,9	1	62	405
45	250 M	1TZ9503-2CC6	986	435,85	83	IE3	93,7	94,3	94,4	0,84	2,8	7,0	2,9	1,3	63	480
45	280 S	1TZ9503-2DC0	988	434,97	82	IE3	93,7	94,3	94,2	0,85	3,0	6,8	2,8	1,4	59	510
55	280 M	1TZ9503-2DC2	988	531,63	99	IE3	94,1	94,6	94,4	0,85	3,2	7,2	3,0	1,6	60	560
75	280 M	1TZ9503-2DC6	988	724,95	138	IE3	94,6	95,0	94,8	0,83	3,7	8,6	3,3	1,9	63	620
75	315 S	1TZ9503-3AC0	990	723,48	136	IE3	94,6	94,9	94,4	0,84	2,6	7,3	3,1	2,6	63	750
90	315 M	1TZ9503-3AC2	991	867,31	161	IE3	94,9	95,3	95,0	0,85	2,5	6,7	2,8	3,1	63	890
110	315 L	1TZ9503-3AC4	991	1060,04	199	IE3	95,1	95,5	95,3	0,84	2,8	7,2	3,0	3,9	63	990
132	315 L	1TZ9503-3AC5	991	1272,05	240	IE3	95,4	95,9	95,8	0,84	2,7	7,2	3,0	4,4	67	1110
160	315 L	1TZ9503-3AC6	991	1541,88	290	IE3	95,6	95,8	95,4	0,83	3,3	7,7	3,5	4,6	67	1160



IEC Käfigläufermotoren IEC squirrel-cage-motors

Allgemeine Informationen general information

													1TZ – 60 Hz			IE3 6p
Leistung	Bau- größe	Typ	Dreh- zahl	Dreh- moment	Strom (460 V)	Wirkungsgrad 60034-30			Leistungs- faktor	Anzugs- moment	Anzugs- strom	Kipp- moment	Trägheits- moment	Schalldruck- pegel	Gewicht	
power	frame size	type	rated speed	rated torque	current (460 V)	efficiency 60034-30			power factor	locked rotor torque	locked rotor current	break down torque	moment of inertia	sound pressure level	weight	
P _N	-	-	n _N	M _N	I _N	IE	η _N	η _N	η _N	cosφ _N	M _A /M _N	I _A /I _N	M _k /M _N	J	L _{pfA}	
kW	-	-	min ⁻¹	Nm	A	-	%	%	%	-	-	-	-	Kg m ²	dB(A)	kg
0,43	80 M	1TZ9003-0DC2	1140	3,60	1,09	-	75,3	74,9	71,5	-	2,3	4,2	2,7	0,0025	-	12
0,63	80 M	1TZ9003-0DC3	1135	5,30	1,44	-	81,7	81,4	78,3	-	2,5	4,5	2,8	0,0031	-	14
0,86	90 S	1TZ9003-0EC0	1145	7,17	1,79	IE3	82,5	82,5	81,5	0,73	2,2	4,6	2,6	0,004	-	16
1,27	90 L	1TZ9003-0EC4	1175	10,32	2,55	IE3	87,5	87,5	86,5	0,71	2,3	4,6	2,7	0,0048	-	20
1,75	100 L	1TZ9003-1AC4	1170	14,28	3,45	IE2	86,5	86,5	85,5	0,74	1,9	6,9	3,0	0,011	63	25
2,55	112 M	1TZ9003-1BC2	1170	20,81	4,75	IE2	87,5	87,5	86,5	0,77	2,3	6,8	3,4	0,017	63	34
3,45	132 S	1TZ9003-1CC0	1170	28,16	6,3	IE2	87,5	87,5	86,5	0,78	1,7	5,2	2,6	0,029	67	43
4,55	132 M	1TZ9003-1CC2	1170	37,14	8,5	IE2	87,5	87,5	86,5	0,77	1,9	5,7	2,9	0,037	67	52
6,3	132 M	1TZ9003-1CC3	1170	51,42	11,8	IE1	85,0	85,0	84,0	0,79	1,9	5,9	2,9	0,046	67	64
8,6	160 M	1TZ9003-1DC2	1180	69,60	15,9	IE2	89,5	90,2	89,6	0,76	1,9	4,9	2,3	0,098	70	93
12,6	160 L	1TZ9003-1DC4	1175	102,41	23	IE2	90,2	91,0	90,6	0,77	1,9	5,0	2,3	0,12	67	115
18	180 L	1TZ9503-1EC4	1170	146,92	30,5	IE2	91,7	92,5	92,6	0,81	2,3	5,9	2,8	0,19	58	180
22	180 L	1TZ9503-1EC6	1175	178,81	37,5	IE3	93,0	93,6	93,5	0,79	2,6	6,9	3,3	0,247	68	185
22	200 L	1TZ9503-2AC4	1175	178,81	37,5	IE2	91,7	92,5	92,4	0,80	2,5	5,6	2,6	0,28	59	215
26,5	200 L	1TZ9503-2AC5	1175	215,38	44	IE2	93,0	93,9	94,1	0,81	2,5	5,6	2,6	0,32	59	230
36	225 M	1TZ9503-2BC2	1180	291,36	58	IE2	93,0	93,7	93,7	0,84	2,6	6,6	3,0	0,67	59	325
44,5	225 M	1TZ9503-2BC6	1182	359,54	73	IE2	93,6	94,2	94,0	0,82	3,0	7,6	3,3	0,84	66	395
44,5	250 M	1TZ9503-2CC2	1182	359,54	69	IE2	93,6	94,3	94,3	0,86	2,7	7,0	2,9	1	61	405
54	250 M	1TZ9503-2CC6	1185	435,19	86	IE2	93,6	94,2	94,3	0,84	2,8	7,0	2,9	1,3	64	480
54	280 S	1TZ9503-2DC0	1186	434,82	84	IE2	93,6	94,1	93,9	0,86	3,0	6,8	2,8	1,4	64	510
66	280 M	1TZ9503-2DC2	1186	531,45	104	IE2	94,1	94,6	94,4	0,85	3,2	7,2	3,0	1,6	64	560
90	280 M	1TZ9503-2DC6	1188	723,48	140	IE3	95,0	95,4	95,3	0,85	3,7	8,6	3,3	1,9	64	620
90	315 S	1TZ9503-3AC0	1190	722,27	142	IE3	95,0	95,1	94,3	0,84	2,6	7,3	3,1	2,6	63	750
108	315 M	1TZ9503-3AC2	1190	866,72	170	IE2	95,0	95,4	95,2	0,84	2,5	6,7	2,8	3,1	63	890
132	315 L	1TZ9503-3AC4	1190	1059,33	205	IE2	95,0	95,4	95,3	0,85	2,8	7,2	3,0	3,9	62	990
158	315 L	1TZ9503-3AC5	1190	1267,98	245	IE2	95,0	95,5	95,4	0,85	2,7	7,2	3,0	4,4	62	1110
192	315 L	1TZ9503-3AC6	1190	1540,84	300	IE2	95,0	95,3	95,0	0,84	3,3	7,7	3,5	4,6	66	1160

1TZ – 50 Hz

Leistung <i>power</i>	Bau- größe <i>frame size</i>	Typ <i>type</i>	Dreh- zahl <i>rated speed</i>	Dreh- moment <i>rated torque</i>	Strom (400 V) <i>current (400 V)</i>	Wirkungsgrad 60034-30 <i>efficiency 60034-30</i>			Leistungs- faktor <i>power factor</i>	Anzugs- moment <i>locked rotor torque</i>	Anzugs- strom <i>locked rotor current</i>	Kipp- moment <i>break down torque</i>	Trägheits- moment <i>moment of inertia</i>	Schalldruck- pegel <i>sound pressure level</i>	Gewicht <i>weight</i>	
P_N	-	-	n_N	M_N	I_N	IE	η_N	η_N	η_N	cosφ_N	M_A/M_N	I_A/I_N	M_K/M_N	J	L_{pfA}	m_{B3}
kW	-	-	min ⁻¹	Nm	A	-	%	%	%	-	-	-	-	Kg m ²	dB(A)	kg
2,2	132 S	1TZ9003-1CD0	725	28,98	6,2	IE3	81,9	82,9	81,8	0,63	1,4	3,6	1,8	0,038	64	56
3	132 M	1TZ9003-1CD2	725	39,52	8,5	IE3	83,5	84,2	82,7	0,61	1,5	3,8	2,0	0,048	64	65
4	160 M	1TZ9003-1DD2	730	52,33	10,3	IE3	84,8	85,6	84,5	0,66	1,6	3,6	1,8	0,065	65	72
5,5	160 M	1TZ9003-1DD3	730	71,95	14	IE3	86,2	86,9	85,7	0,66	1,6	3,8	1,9	0,083	65	86
7,5	160 L	1TZ9003-1DD4	728	98,39	19,1	IE3	87,3	88,2	87,7	0,65	1,6	3,8	1,9	0,116	65	110
11	180 L	1TZ9503-1ED4	725	144,90	24	IE3	88,6	89,7	89,6	0,74	2,1	5,1	2,4	0,267	61	190
15	200 L	1TZ9503-2AD5	730	196,23	33,5	IE3	89,6	90,1	89,4	0,73	3,0	6,8	3,7	0,42	57	255
18,5	225 S	1TZ9503-2BD0	732	241,36	39,5	IE3	90,1	90,6	90,0	0,75	2,5	5,9	3,0	0,5	56	270
22	225 M	1TZ9503-2BD2	732	287,02	45,5	IE3	90,6	91,4	91,2	0,77	2,6	5,9	2,9	0,55	56	280
30	250 M	1TZ9503-2CD2	735	389,80	60	IE3	91,3	91,8	91,5	0,79	2,6	6,1	3,0	0,86	60	370
37	280 S	1TZ9503-2DD0	736	480,10	75	IE3	91,8	92,5	92,4	0,78	2,3	5,4	2,4	1,1	63	460
45	280 M	1TZ9503-2DD2	738	582,32	88	IE3	92,2	92,8	92,6	0,80	2,5	5,9	2,5	1,6	65	550
55	315 S	1TZ9503-3AD0	740	709,80	106	IE3	92,5	92,9	92,6	0,81	2,3	6,0	2,7	2	66	650
75	315 M	1TZ9503-3AD2	738	970,53	144	IE3	93,1	93,5	93,3	0,81	2,3	5,9	2,7	2,5	69	720
90	315 L	1TZ9503-3AD4	740	1161,49	168	IE3	93,4	94,2	94,3	0,83	2,2	5,8	2,5	3,1	71	860
110	315 L	1TZ9503-3AD5	740	1419,59	205	IE3	93,7	94,2	94,1	0,82	2,7	6,7	2,9	3,9	74	980



IEC Käfigläufermotoren IEC squirrel-cage-motors

Allgemeine Informationen general information

													1TZ – 60 Hz			IE3 8p
Leistung	Bau- größe	Typ	Dreh- zahl	Dreh- moment	Strom (460 V)	Wirkungsgrad 60034-30			Leistungs- faktor	Anzugs- moment	Anzugs- strom	Kipp- moment	Trägheits- moment	Schalldruck- pegel	Gewicht	
power	frame size	type	rated speed	rated torque	current (460 V)	efficiency 60034-30			power factor	locked rotor torque	locked rotor current	break down torque	moment of inertia	sound pressure level	weight	
P_N	-	-	n_N	M_N	I_N	IE	η_N	η_N	η_N	cosφ_N	M_A/M_N	I_A/I_N	M_K/M_N	J	L_{pfA}	
kW	-	-	min ⁻¹	Nm	A	-	%	%	%	-	-	-	-	Kg m ²	dB(A)	kg
2,55	132 S	1TZ9003-1CD0	875	27,83	5,9	IE3	85,5	86,6	85,7	0,63	1,4	3,7	1,8	0,038	67	56
3,45	132 M	1TZ9003-1CD2	875	37,65	8	IE3	86,5	87,4	86,4	0,63	1,5	3,9	2,0	0,048	67	65
4,55	160 M	1TZ9003-1DD2	880	49,38	10	IE3	86,5	87,2	86,1	0,66	1,6	3,8	1,8	0,065	66	72
6,3	160 M	1TZ9003-1DD3	880	68,37	13,6	IE3	86,5	87,1	86,2	0,67	1,7	3,9	1,9	0,083	66	86
8,6	160 L	1TZ9003-1DD4	880	93,33	18,4	IE3	89,5	90,4	90,1	0,66	1,7	3,9	1,9	0,116	66	110
13,2	180 L	1TZ9503-1ED4	870	144,90	24,5	IE3	89,5	90,6	90,8	0,75	1,9	5,0	2,3	0,267	65	190
18	200 L	1TZ9503-2AD5	875	196,46	33,5	IE3	90,2	90,7	90,3	0,74	2,8	6,8	3,5	0,42	60	255
22	225 S	1TZ9503-2BD0	882	238,21	39,5	IE3	91,7	92,2	91,6	0,76	2,4	5,9	2,9	0,5	58	270
26,5	225 M	1TZ9503-2BD2	882	286,93	46	IE3	91,7	92,4	92,0	0,79	2,4	5,9	2,8	0,55	62	280
36	250 M	1TZ9503-2CD2	882	389,80	61	IE3	92,4	93,0	92,8	0,80	2,5	6,2	2,8	0,86	65	370
44,5	280 S	1TZ9503-2DD0	885	480,20	76	IE3	92,4	93,2	93,1	0,80	2,1	5,2	2,2	1,1	65	460
54	280 M	1TZ9503-2DD2	886	582,05	90	IE3	93,0	93,6	93,5	0,81	2,3	5,9	2,3	1,6	66	550
66	315 S	1TZ9503-3AD0	888	709,80	108	IE3	93,6	94,0	93,7	0,82	2,2	5,8	2,5	2	73	650
90	315 M	1TZ9503-3AD2	888	967,91	146	IE3	94,1	94,6	94,4	0,82	2,1	5,8	2,5	2,5	73	720
108	315 L	1TZ9503-3AD4	890	1158,88	174	IE3	94,1	94,8	94,9	0,83	2,0	5,5	2,4	3,1	76	860
132	315 L	1TZ9503-3AD5	888	1419,59	210	IE3	94,5	95,0	95,0	0,83	2,2	5,9	2,7	3,9	76	980

1TZ – 50 Hz

Leistung <i>power</i>	Bau- größe <i>frame size</i>	Typ <i>type</i>	Dreh- zahl <i>rated speed</i>	Dreh- moment <i>rated torque</i>	Strom (400 V) <i>current (400 V)</i>	Wirkungsgrad 60034-30 <i>efficiency 60034-30</i>			Leistungs- faktor <i>power factor</i>	Anzugs- moment <i>locked rotor torque</i>	Anzugs- strom <i>locked rotor current</i>	Kipp- moment <i>break down torque</i>	Trägheits- moment <i>moment of inertia</i>	Schalldruck- pegel <i>sound pressure level</i>	Gewicht <i>weight</i>	
P_N	-	-	n_N	M_N	I_N	IE	η_N	η_N	η_N	cosφ_N	M_A/M_N	I_A/I_N	M_K/M_N	J	L_{pfA}	m_{B3}
kW	-	-	min ⁻¹	Nm	A	-	%	%	%	-	-	-	-	Kg m ²	dB(A)	kg
3	100 L	1TZ9004-1AA4	2920	9,81	5,7	IE4	89,1	89,8	89,4	0,86	3,7	9,0	4,9	0,0054	62	27
4	112 M	1TZ9004-1BA2	2950	12,95	7,2	IE4	90,0	90,4	89,7	0,89	2,8	8,7	4,5	0,012	69	34
5,5	132 S	1TZ9004-1CA0	2960	17,74	10,4	IE4	90,9	90,9	89,8	0,84	2,1	8,6	4,6	0,024	68	44
7,5	132 S	1TZ9004-1CA1	2955	24,24	13	IE4	91,7	92,4	92,3	0,91	2,2	8,6	4,3	0,031	68	56
11	160 M	1TZ9004-1DA2	2955	35,55	19,1	IE4	92,6	92,8	92,0	0,90	2,8	8,6	4,2	0,061	74	84
15	160 M	1TZ9004-1DA3	2955	48,48	26	IE4	93,3	93,5	92,9	0,90	3,1	9,0	4,5	0,068	74	98
18,5	160 L	1TZ9004-1DA4	2955	59,79	31,5	IE4	93,7	94,1	93,8	0,91	3,1	8,9	4,3	0,074	74	112
22	180 M	1TZ9504-1EA2	2950	71,22	38	IE4	94,0	94,4	94,1	0,89	2,8	8,9	4,1	0,091	71	175
30	200 L	1TZ9504-2AA4	2965	96,63	55	IE4	94,5	94,8	94,4	0,83	2,8	7,9	4,0	0,13	71	222
37	200 L	1TZ9504-2AA5	2960	119,38	66	IE4	94,8	95,1	95,0	0,86	2,9	7,9	3,9	0,2	71	263
45	225 M	1TZ9504-2BA2	2970	144,70	80	IE4	95,0	95,0	94,4	0,85	3,1	8,8	4,1	0,26	75	330
55	250 M	1TZ9504-2CA2	2975	176,55	95	IE4	95,3	95,5	95,0	0,88	2,5	7,5	3,2	0,48	72	430
75	280 S	1TZ9504-2DA0	2980	240,35	127	IE4	95,6	95,7	95,1	0,89	2,6	8,3	3,3	0,94	72	610
90	280 M	1TZ9504-2DA2	2980	288,42	152	IE4	95,8	95,8	95,2	0,89	2,7	8,2	3,4	1	73	610
110	315 S	1TZ9504-3AA0	2985	351,93	183	IE4	96,0	96,1	95,7	0,90	2,5	8,7	3,4	1,4	77	750
132	315 M	1TZ9504-3AA2	2985	422,31	220	IE4	96,2	96,2	95,6	0,90	3,1	10,5	4,0	1,9	77	980
160	315 L	1TZ9504-3AA4	2985	511,89	260	IE4	96,3	96,3	95,8	0,92	3,2	10,3	3,9	2,1	78	1060
200	315 L	1TZ9504-3AA5	2985	639,87	325	IE4	96,5	96,6	96,3	0,92	3,4	9,9	3,8	2,4	78	1180
250	315 L	1TZ5504-3AA6	2986	799,56	425	IE4	96,5	96,4	95,7	0,88	3,0	9,3	4,2	2,8	80	1340
315	315 L	1TZ5504-3AA7	2986	1007,45	540	IE4	96,5	96,3	95,5	0,87	3,5	9,9	4,2	3,3	81	1520
355	355 M	1TZ5504-3BA3	2988	1134,62	600	IE4	96,5	96,3	95,5	0,89	2,6	8,9	4,0	4,7	84	2100
400	355 L	1TZ5504-3BA4	2986	1279,30	650	IE4	96,5	96,4	95,9	0,92	2,6	8,5	3,4	5,4	83	2240
500	355 L	1TZ5504-3BA5	2988	1598,06	840	IE4	96,5	96,4	95,8	0,89	3,0	8,9	3,8	5,8	84	2340



IEC Käfigläufermotoren IEC squirrel-cage-motors

Allgemeine Informationen general information

														1TZ – 60 Hz		IE4 2p
Leistung	Bau- größe	Typ	Dreh- zahl	Dreh- moment	Strom (460 V)	Wirkungsgrad 60034-30			Leistungs- faktor	Anzugs- moment	Anzugs- strom	Kipp- moment	Trägheits- moment	Schalldruck- pegel	Gewicht	
power	frame size	type	rated speed	rated torque	current (460 V)	efficiency 60034-30			power factor	locked rotor torque	locked rotor current	break down torque	moment of inertia	sound pressure level	weight	
P_N	-	-	n_N	M_N	I_N	IE	η_N	η_N	η_N	$\cos\phi_N$	M_A/M_N	I_A/I_N	M_K/M_N	J	L_{pFA}	
kW	-	-	min ⁻¹	Nm	A	-	%	%	%	-	-	-	-	Kg m ²	dB(A)	kg
3,45	100 L	1TZ9004-1AA4	3515	9,37	5,6	IE4	89,5	89,9	89,3	0,87	4,0	9,5	5,2	67	0,0054	27
4,55	112 M	1TZ9004-1BA2	3545	12,26	7,1	IE4	89,5	89,6	88,4	0,90	2,6	9,1	4,2	73	0,012	34
6,3	132 S	1TZ9004-1CA0	3560	16,90	10,2	IE4	90,2	90,1	88,9	0,86	2,0	8,9	4,8	72	0,024	44
8,6	132 S	1TZ9004-1CA1	3555	23,10	12,9	IE4	91,7	92,1	91,7	0,91	2,4	8,8	4,3	72	0,031	56
12,6	160 M	1TZ9004-1DA2	3555	33,85	19	IE4	92,4	92,3	91,0	0,90	2,9	8,6	4,1	79	0,061	84
17,3	160 M	1TZ9004-1DA3	3555	46,47	26	IE4	93,0	93,0	92,1	0,90	3,0	8,8	4,3	79	0,068	98
21,3	160 L	1TZ9004-1DA4	3555	57,22	31,5	IE4	93,0	93,1	92,4	0,91	3,1	8,9	4,3	79	0,074	112
24,5	180 M	1TZ9504-1EA2	3555	65,82	37	IE4	93,0	93,1	92,5	0,89	2,8	8,9	4,2	76	0,091	175
33,5	200 L	1TZ9504-2AA4	3560	89,87	52	IE4	94,1	94,2	93,6	0,86	2,8	8,0	3,7	79	0,13	222
41,5	200 L	1TZ9504-2AA5	3565	111,17	58	IE4	94,5	94,7	94,2	0,88	3,6	9,0	4,2	79	0,2	263
51	225 M	1TZ9504-2BA2	3570	136,43	78	IE4	94,5	94,4	93,6	0,87	3,1	8,7	4,0	76	0,26	330
62	250 M	1TZ9504-2CA2	3575	165,62	94	IE4	94,5	94,3	93,4	0,88	2,5	7,7	3,2	77	0,48	430
84	280 S	1TZ9504-2DA0	3580	224,08	123	IE4	95,4	95,2	94,2	0,90	3,0	8,7	3,3	81	0,94	610
101	280 M	1TZ9504-2DA2	3580	269,43	148	IE4	95,4	95,4	94,7	0,90	3,0	9,0	3,4	81	1	610
123	315 S	1TZ9504-3AA0	3585	327,66	182	IE4	95,4	95,4	95,0	0,89	2,5	8,9	3,3	82	1,4	750
148	315 M	1TZ9504-3AA2	3585	394,25	215	IE4	95,8	95,8	95,2	0,90	2,9	10,7	3,9	82	1,9	980
180	315 L	1TZ9504-3AA4	3585	479,50	260	IE4	96,2	96,2	95,6	0,91	3,3	11,2	4,1	84	2,1	1060
224	315 L	1TZ9504-3AA5	3585	596,71	320	IE4	96,2	96,3	95,9	0,92	3,6	10,1	3,6	84	2,4	1180
250	315 L	1TZ5504-3AA6	3588	665,41	370	IE4	96,2	95,8	94,8	0,88	4,1	11,0	4,6	2,8	84	1340
315	315 L	1TZ5504-3AA7	3588	838,42	470	IE4	96,2	95,7	94,6	0,87	4,1	11,0	4,6	3,3	85	1520
355	355 M	1TZ5504-3BA3	3590	944,36	520	IE4	96,2	95,7	94,6	0,89	2,6	9,5	4,5	4,7	88	2100
400	355 L	1TZ5504-3BA4	3590	1064,07	570	IE4	96,2	95,8	94,8	0,91	3,3	9,8	4,0	5,4	88	2240
500	355 L	1TZ5504-3BA5	3590	1330,08	730	IE4	96,2	95,9	95,0	0,89	3,4	10,0	4,4	5,8	88	2340

1TZ – 50 Hz

Leistung <i>power</i>	Bau- größe <i>frame size</i>	Typ <i>type</i>	Dreh- zahl <i>rated speed</i>	Dreh- moment <i>rated torque</i>	Strom (400 V) <i>current (400 V)</i>	Wirkungsgrad 60034-30 <i>efficiency 60034-30</i>			Leistungs- faktor <i>power factor</i>	Anzugs- moment <i>locked rotor torque</i>	Anzugs- strom <i>locked rotor current</i>	Kipp- moment <i>break down torque</i>	Trägheits- moment <i>moment of inertia</i>	Schalldruck- pegel <i>sound pressure level</i>	Gewicht <i>weight</i>	
P_N	-	-	n_N	M_N	I_N	IE	η_N	η_N	η_N	cosφ_N	M_A/M_N	I_A/I_N	M_K/M_N	J	L_{pfA}	m_{B3}
kW	-	-	min ⁻¹	Nm	A	-	%	%	%	-	-	-	-	Kg m ²	dB(A)	kg
2,2	100 L	1TZ9004-1AB4	1465	14,34	4,5	IE4	89,5	89,6	88,3	0,79	3,3	8,5	4,7	0,014	63	30
3	100 L	1TZ9004-1AB5	1460	19,62	5,9	IE4	90,4	91,0	90,5	0,81	3,5	8,8	4,2	0,016	63	38
4	112 M	1TZ9004-1BB2	1465	26,08	7,8	IE4	91,1	91,5	91,0	0,81	3,1	8,3	4,3	0,02	65	46
5,5	132 S	1TZ9004-1CB0	1470	35,73	10,4	IE4	91,9	92,5	92,3	0,83	2,6	8,3	3,5	0,039	56	59
7,5	132 M	1TZ9004-1CB2	1470	48,72	14,4	IE4	92,6	93,1	92,7	0,81	3,0	7,7	4,0	0,046	56	62
11	160 M	1TZ9004-1DB2	1475	71,22	21	IE4	93,3	93,5	92,9	0,82	2,9	8,1	4,1	0,099	63	98
15	160 L	1TZ9004-1DB4	1480	96,79	29	IE4	93,9	94,0	93,3	0,80	3,7	7,8	4,3	0,11	63	109
18,5	180 M	1TZ9504-1EB2	1470	120,19	34,5	IE4	94,2	94,7	94,5	0,82	3,0	7,9	3,5	0,17	73	187
22	180 L	1TZ9504-1EB4	1475	142,44	41,5	IE4	94,5	95,0	94,8	0,81	2,9	7,7	3,8	0,18	73	192
30	200 L	1TZ9504-2AB5	1475	194,24	56	IE4	94,9	95,2	94,9	0,82	2,9	7,3	3,6	0,27	59	258
37	225 S	1TZ9504-2BB0	1485	237,95	67	IE4	95,2	95,5	95,2	0,84	3,2	8,4	3,2	0,52	69	345
45	225 M	1TZ9504-2BB2	1485	289,39	81	IE4	95,4	95,7	95,4	0,84	3,4	8,0	3,3	0,66	64	415
55	250 M	1TZ9504-2CB2	1485	353,70	96	IE4	95,7	95,8	95,4	0,86	3,0	8,2	3,3	1,1	67	490
75	280 S	1TZ9504-2DB0	1490	480,70	133	IE4	96,0	96,1	95,6	0,85	3,4	9,2	3,8	1,7	69	670
90	280 M	1TZ9504-2DB2	1485	578,79	157	IE4	96,1	96,4	96,2	0,86	3,0	8,9	3,5	2	69	730
110	315 M	1TZ9504-3AB0	1490	705,03	192	IE4	96,3	96,4	95,9	0,86	3,2	8,6	3,3	2,7	70	910
132	315 M	1TZ9504-3AB2	1490	846,04	225	IE4	96,4	96,6	96,2	0,87	3,3	8,7	3,3	3,1	70	990
160	315 L	1TZ9504-3AB4	1490	1025,50	280	IE4	96,6	96,9	96,7	0,86	3,4	8,8	3,4	3,7	73	1220
200	315 L	1TZ9504-3AB5	1491	1281,02	345	IE4	96,7	96,9	96,6	0,86	3,6	8,9	3,4	4,4	73	1300
250	315 L	1TZ5504-3AB6	1490	1602,35	435	IE4	96,7	96,8	96,5	0,86	2,8	7,9	3,2	5	75	1500
315	315 L	1TZ5504-3AB7	1490	2018,96	570	IE4	96,7	96,7	96,3	0,83	3,2	8,5	3,5	5,4	75	1560
355	355 M	1TZ5504-3B33	1492	2272,29	640	IE4	96,7	96,7	96,2	0,83	2,8	7,9	2,8	6,8	81	2050
400	355 L	1TZ5504-3BB4	1492	2560,32	730	IE4	96,7	96,7	96,2	0,82	3,2	7,9	2,9	7,2	81	2080
500	355 L	1TZ5504-3BB5	1490	3204,70	890	IE4	96,7	96,9	96,6	0,84	3,0	7,8	2,6	8,5	82	2290



IEC Käfigläufermotoren IEC squirrel-cage-motors

Allgemeine Informationen general information

															1TZ – 60 Hz		IE4 4p
Leistung	Bau- größe	Typ	Dreh- zahl	Dreh- moment	Strom (460 V)	Wirkungsgrad 60034-30			Leistungs- faktor	Anzugs- moment	Anzugs- strom	Kipp- moment	Trägheits- moment	Schalldruck- pegel	Gewicht		
power	frame size	type	rated speed	rated torque	current (460 V)	efficiency 60034-30			power factor	locked rotor torque	locked rotor current	break down torque	moment of inertia	sound pressure level	weight		
P_N kW	-	-	n_N min ⁻¹	M_N Nm	I_N A	IE	η _N %	η _N %	η _N %	cosφ _N	M _A /M _N	I _A /I _N	M _k /M _N	J Kg m ²	L _{pfA} dB(A)	mB ₃ kg	
2,55	100 L	1TZ9004-1AB4	1765	13,80	4,4	IE4	91,0	91,0	89,7	0,80	3,3	8,9	4,7	66	0,014	30	
3,45	100 L	1TZ9004-1AB5	1760	18,72	5,8	IE4	91,0	91,4	90,9	0,82	3,6	9,1	4,3	66	0,016	38	
4,55	112 M	1TZ9004-1BB2	1765	24,62	7,7	IE4	91,0	91,3	90,6	0,82	3,0	8,5	4,3	68	0,02	46	
6,3	132 S	1TZ9004-1CB0	1770	33,99	10,3	IE4	92,4	92,9	92,6	0,83	2,5	8,3	3,5	61	0,039	59	
8,6	132 M	1TZ9004-1CB2	1770	46,40	14,2	IE4	92,4	92,8	92,4	0,82	2,9	7,9	3,9	61	0,046	62	
12,6	160 M	1TZ9004-1DB2	1775	67,79	20,5	IE4	93,6	93,7	93,0	0,83	2,9	8,1	3,9	66	0,099	98	
17,3	160 L	1TZ9004-1DB4	1780	92,82	28,5	IE4	94,5	94,6	94,0	0,81	3,4	7,9	4,2	66	0,11	109	
21,3	180 M	1TZ9504-1EB2	1780	114,28	34	IE4	94,5	94,8	94,4	0,83	2,9	8,0	3,5	76	0,17	187	
25,3	180 L	1TZ9504-1EB4	1775	136,12	41	IE4	94,5	94,8	94,6	0,82	2,8	7,8	3,7	76	0,18	192	
34,5	200 L	1TZ9504-2AB5	1775	185,62	55	IE4	95,4	95,5	95,2	0,83	2,9	7,4	3,5	62	0,27	258	
42,5	225 S	1TZ9504-2BB0	1780	228,02	66	IE4	95,4	95,6	95,3	0,85	3,1	8,5	3,1	69	0,52	345	
52	225 M	1TZ9504-2BB2	1785	278,21	81	IE3	95,4	95,6	95,2	0,85	3,2	8,2	3,2	68	0,66	415	
63	250 M	1TZ9504-2CB2	1785	337,06	96	IE4	95,8	95,9	95,5	0,86	3,0	8,1	3,2	68	1,1	490	
86	280 S	1TZ9504-2DB0	1785	460,11	132	IE4	96,2	96,2	95,6	0,85	3,4	9,1	3,6	74	1,7	670	
104	280 M	1TZ9504-2DB2	1785	556,41	158	IE4	96,2	96,5	96,2	0,86	2,9	8,7	3,3	74	2	730	
127	315 M	1TZ9504-3AB0	1790	677,57	192	IE4	96,2	96,2	95,7	0,86	3,2	8,4	3,2	75	2,7	910	
152	315 M	1TZ9504-3AB2	1790	810,95	230	IE4	96,5	96,5	96,0	0,87	3,5	8,6	3,2	78	3,1	990	
184	315 L	1TZ9504-3AB4	1790	981,68	280	IE4	96,5	96,7	96,5	0,86	3,2	8,9	3,2	78	3,7	1220	
230	315 L	1TZ9504-3AB5	1791	1226,41	345	IE4	96,8	97,0	96,7	0,86	3,3	8,8	3,2	78	4,4	1300	
250	315 L	1TZ5504-3AB6	1791	1333,05	380	IE4	96,8	96,7	96,0	0,85	3,3	8,7	3,5	5	79	1500	
315	315 L	1TZ5504-3AB7	1792	1678,71	490	IE4	96,8	96,6	95,9	0,83	3,4	9,4	3,7	5,4	81	1560	
355	355 M	1TZ5504-3B33	1793	1890,83	550	IE4	96,8	96,6	95,8	0,84	3,5	9,0	3,1	6,8	84	2050	
400	355 L	1TZ5504-3BB4	1794	2129,32	640	IE4	96,8	96,6	95,7	0,81	3,8	9,5	3,2	7,2	84	2080	
500	355 L	1TZ5504-3BB5	1792	2664,62	760	IE4	96,8	96,8	96,2	0,85	3,3	8,0	2,8	8,5	85	2290	

1TZ – 50 Hz – polumschaltbar Drehzahl 1 – pole changing – speed 1

Leistung power	Bau- größe frame size	Typ type	Dreh- zahl rated speed	Dreh- moment rated torque	Strom (400 V) current (400 V)	Wirkungsgrad 60034-30 efficiency 60034-30			Leistungs- faktor power factor	Anzugs- moment locked rotor torque	Anzugs- strom locked rotor current	Kipp- moment break down torque	Trägheits- moment moment of inertia	Schalldruck- pegel sound pressure level	Gewicht weight
P_N	-	-	n_N	M_N	I_N	4/4 3/4 2/4			$\cos\varphi_N$	M_A/M_N	I_A/I_N	M_K/M_N	J	L_{pfA}	m_{B3}
kW	-	-	min ⁻¹	Nm	A	IE	η_N	η_N	η_N	-	-	-	Kg m ²	dB(A)	kg

4-pol – Dahlander – konstantes Moment – constant torque

1,9	100 L	1TZ9011-1AJ4	1390	13,05	4,4	-	72,0		0,87	1,7	4,1	1,8	0,0059		18
2,5	100 L	1TZ9011-1AJ5	1400	17,05	5,4	-	76,3		0,87	1,9	5,2	2,8	0,0078		22
3,7	112 M	1TZ9011-1BJ2	1420	24,88	7,8	-	79,4		0,86	1,8	4,9	2,3	0,01		27
4,7	132 S	1TZ9011-1CJ0	1440	31,17	9,8	-	82,0		0,84	1,6	5,6	2,7	0,019		38
6,5	132 M	1TZ9011-1CJ2	1435	43,26	13,3	-	82,0		0,86	1,7	5,4	2,6	0,024		44
9,3	160 M	1TZ9011-1DJ2	1440	61,68	18,3	-	84,5		0,87	1,7	5,7	2,8	0,044		62
13	160 L	1TZ9011-1DJ6	1450	85,62	25,5	-	87,0		0,85	1,6	6,0	2,3	0,068		85

4-pol – Dahlander – quadratisches Moment – quadratic torque

0,65	100 L	1TZ9011-1AP4	1415	4,39	1,45	-	75,0		0,86	1,6	4,1	1,8	0,0059		18
0,8	100 L	1TZ9011-1AP5	1435	5,32	1,72	-	79,0		0,85	1,9	5,2	2,8	0,0078		22
1,1	112 M	1TZ9011-1BP2	1455	7,22	2,25	-	83,4		0,85	2,2	6,1	2,5	0,01		27
1,45	132 S	1TZ9011-1CP0	1460	9,48	2,95	-	84,0		0,84	1,6	5,8	2,8	0,019		38
2	132 M	1TZ9011-1CP2	1455	13,13	4	-	85,0		0,85	1,8	5,6	2,8	0,024		44
2,9	160 M	1TZ9011-1DP2	1465	18,90	5,6	-	86,5		0,86	1,8	5,9	2,9	0,044		62
4,3	160 L	1TZ9011-1DP6	1455	28,22	8,4	-	87,0		0,85	1,6	6,0	2,3	0,068		85

6-pol – getrennte Wicklungen – quadratisches Moment – separate winding – quadratic torque

0,6	100 L	1TZ9012-1AQ4	970	5,91	2,5	-	55,5		0,62	1,7	3,4	2,7	0,0059		18
0,8	100 L	1TZ9012-1AQ5	955	8,00	2,35	-	64,2		0,77	1,2	3,4	2,0	0,0078		22
0,9	112 M	1TZ9012-1BQ2	975	8,82	3,05	-	64,7		0,66	1,6	3,9	2,5	0,01		27
1,2	132 S	1TZ9012-1CQ0	980	11,69	3,4	-	72,3		0,70	1,4	4,6	2,5	0,019		38
1,7	132 M	1TZ9012-1CQ2	980	16,57	4,65	-	74,1		0,71	1,7	5,0	2,5	0,024		44
2,5	160 M	1TZ9012-1DQ2	985	24,24	6,5	-	77,7		0,71	1,5	4,7	2,6	0,044		62
3,7	160 L	1TZ9012-1DQ4	985	35,87	9,4	-	82,4		0,69	2,3	6,2	3,5	0,059		73

8-pol – Dahlander – konstantes Moment – constant torque

0,55	100 L	1TZ9011-1AL4	715	7,35	2,65	-	57,0		0,53	2,0	3,0	2,7	0,0059		18
0,9	100 L	1TZ9011-1AL5	700	12,28	3,15	-	64,2		0,64	1,5	2,9	2,0	0,0078		22
1,1	112 M	1TZ9011-1BL2	715	14,69	4	-	66,5		0,60	1,6	3,2	2,3	0,01		27
1,6	132 S	1TZ9011-1CL0	730	20,93	7,1	-	61,5		0,53	1,6	3,3	2,6	0,019		38
2,2	132 M	1TZ9011-1CL2	730	28,78	9	-	68,0		0,52	2,0	3,8	3,0	0,024		44
3,5	160 M	1TZ9011-1DL2	730	45,79	11,4	-	77,5		0,57	2,0	4,2	2,8	0,044		62
5,6	160 L	1TZ9011-1DL4	725	73,77	16,8	-	80,2		0,60	1,9	4,0	2,7	0,056		73

8-pol – Dahlander – quadratisches Moment – quadratic torque

0,5	100 L	1TZ9011-1AR4	720	6,63	2,8	-	52,0		0,50	1,3	3,3	3,4	0,0078		22
0,65	100 L	1TZ9011-1AR5	715	8,68	2,9	-	56,0		0,58	1,0	3,2	2,6	0,0078		22
0,9	112 M	1TZ9011-1BR2	715	12,02	4,05	-	56,0		0,57	1,0	2,8	2,1	0,01		27
1,1	132 S	1TZ9011-1CR0	730	14,39	4,75	-	62,0		0,54	1,0	3,2	2,2	0,019		38
1,4	132 M	1TZ9011-1CR2	730	18,32	5,8	-	67,5		0,52	1,1	3,5	2,3	0,024		44
2,2	160 M	1TZ9011-1DR2	730	28,78	6,3	-	80,6		0,63	1,5	4,0	2,5	0,044		62
3,3	160 L	1TZ9011-1DR4	735	42,88	10,4	-	81,4		0,56	2,5	4,8	3,3	0,056		73



IEC Käfigläufermotoren IEC squirrel-cage-motors

Allgemeine Informationen general information

42
64
84

1TZ – 50 Hz – polumschaltbar Drehzahl 2 – pole changing – speed 2

Leistung power	Bau- größe frame size	Typ type	Dreh- zahl rated speed	Dreh- moment rated torque	Strom (460 V) current (460 V)	Wirkungsgrad 60034-30 efficiency 60034-30	Leistungs- faktor power factor	Anzugs- moment locked rotor torque	Anzugs- strom locked rotor current	Kipp- moment break down torque	Trägheits- moment moment of inertia	Schalldruck- pegel sound pressure level	Gewicht weight
P_N	-	-	n_N	M_N	I_N	IE η_N η_N η_N	$\cos\varphi_N$	M_A/M_N	I_A/I_N	M_K/M_N	J	L_{pFA}	$mB3$
kW	-	-	min ⁻¹	Nm	A	- % % %	-	-	-	-	Kg m ²	dB(A)	kg

2-pol – Dahlander – konstantes Moment – constant torque

2,4	100 L	1TZ9011-1AJ4	2800	8,19	5,6	- 70,0	0,88	1,8	4,2	1,8	0,0059	18
3,1	100 L	1TZ9011-1AJ5	2840	10,42	6,4	- 77,3	0,90	2,1	5,2	2,9	0,0078	22
4,4	112 M	1TZ9011-1BJ2	2885	14,56	8,5	- 80,8	0,92	2,1	6,4	2,6	0,01	27
5,9	132 S	1TZ9011-1CJ0	2875	19,60	12	- 80,0	0,89	1,8	5,6	2,8	0,019	38
8	132 M	1TZ9011-1CJ2	2880	26,53	15,3	- 82,0	0,92	1,8	6,3	2,8	0,024	44
11,5	160 M	1TZ9011-1DJ2	2870	38,27	22	- 82,0	0,92	1,8	6,0	2,9	0,044	62
16	160 L	1TZ9011-1DJ6	2920	52,33	28,5	- 86,0	0,94	1,9	7,1	2,8	0,068	85

2-pol – Dahlander – quadratisches Moment – quadratic torque

2,4	100 L	1TZ9011-1AP4	2800	8,19	5,6	- 70,0	0,88	1,8	4,2	1,8	0,0059	18
3,1	100 L	1TZ9011-1AP5	2840	10,42	6,4	- 77,3	0,90	2,1	5,2	2,9	0,0078	22
4,4	112 M	1TZ9011-1BP2	2885	14,56	8,5	- 80,8	0,92	2,1	6,4	2,6	0,01	27
5,9	132 S	1TZ9011-1CP0	2875	19,60	12	- 80,0	0,89	1,8	5,6	2,8	0,019	38
8	132 M	1TZ9011-1CP2	2880	26,53	15,3	- 82,0	0,92	1,8	6,3	2,8	0,024	44
11,5	160 M	1TZ9011-1DP2	2870	38,27	22	- 82,0	0,92	1,8	6,0	2,9	0,044	62
16	160 L	1TZ9011-1DP6	2920	52,33	28,5	- 86,0	0,94	1,9	7,1	2,8	0,068	85

4-pol – getrennte Wicklungen – quadratisches Moment – separate winding – quadratic torque

1,7	100 L	1TZ9012-1AQ4	1435	11,31	3,9	- 76,2	0,83	1,8	4,6	2,2	0,0059	18
2,1	100 L	1TZ9012-1AQ5	1435	13,98	4,6	- 78,4	0,84	2,0	5,4	2,3	0,0078	22
3	112 M	1TZ9012-1BQ2	1455	19,69	6,8	- 81,4	0,78	2,1	6,1	3,0	0,01	27
3,9	132 S	1TZ9012-1CQ0	1455	25,60	8,2	- 83,1	0,83	1,5	5,7	2,4	0,019	38
5,4	132 M	1TZ9012-1CQ2	1465	35,20	11,1	- 85,9	0,82	2,0	6,9	2,8	0,024	44
7,2	160 M	1TZ9012-1DQ2	1470	46,78	14,1	- 86,9	0,85	1,8	6,3	2,7	0,044	62
12	160 L	1TZ9012-1DQ4	1475	77,69	24,5	- 87,9	0,80	2,1	7,5	3,5	0,059	73

4-pol – Dahlander – konstantes Moment – constant torque

1,1	100 L	1TZ9011-1AL4	1425	7,37	2,35	- 77,7	0,87	1,7	4,6	2,1	0,0059	18
1,5	100 L	1TZ9011-1AL5	1415	10,12	3,15	- 77,7	0,89	1,5	4,5	1,9	0,0078	22
1,9	112 M	1TZ9011-1BL2	1440	12,60	3,9	- 80,9	0,87	1,6	5,4	2,3	0,01	27
3,2	132 S	1TZ9011-1CL0	1450	21,08	6,5	- 82,3	0,87	10,4	5,0	2,1	0,019	38
4,4	132 M	1TZ9011-1CL2	1450	28,98	8,5	- 84,5	0,88	1,5	5,5	2,3	0,024	44
7	160 M	1TZ9011-1DL2	1450	46,10	13,4	- 94,0	0,90	1,6	5,2	2,2	0,044	62
11	160 L	1TZ9011-1DL4	1445	72,70	21	- 94,4	0,90	1,5	5,1	2,2	0,056	73

4-pol – Dahlander – quadratisches Moment – quadratic torque

2	100 L	1TZ9011-1AR4	1440	13,26	4,45	- 82,0	0,79	3,0	7,5	4,0	0,0078	22
2,5	100 L	1TZ9011-1AR5	1425	16,75	5,3	- 81,0	0,84	2,3	6,3	3,2	0,0078	22
3,6	112 M	1TZ9011-1BR2	1430	24,04	7,5	- 82,0	0,84	1,9	5,6	2,4	0,01	27
4,7	132 S	1TZ9011-1CR0	1430	31,39	9,6	- 82,0	0,86	1,7	5,2	2,2	0,019	38
6,4	132 M	1TZ9011-1CR2	1440	42,44	12,6	- 84,5	0,87	1,9	5,7	2,3	0,24	44
9,5	160 M	1TZ9011-1DR2	1465	61,93	19	- 86,1	0,84	2,0	6,3	2,7	0,044	62
14	160 L	1TZ9011-1DR4	1475	90,64	32,5	- 85,8	0,73	2,5	7,2	3,8	0,056	73

The page contains 12 horizontal grey bars stacked vertically, providing a space for taking notes. Each bar is uniform in width and height, and they are separated by small gaps.



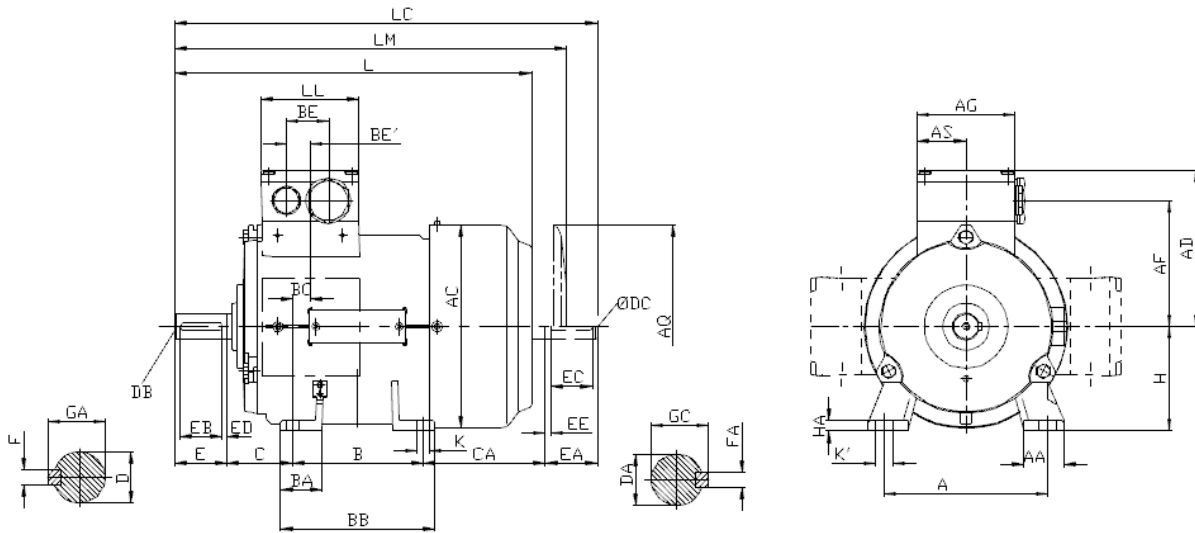
IEC Käfigläufermotoren *IEC squirrel-cage-motors*

Allgemeine Informationen *general information*

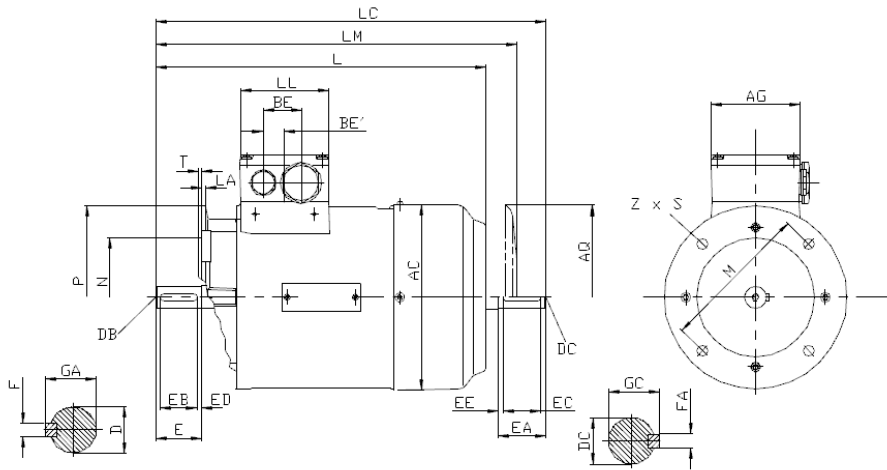
Notizen *notes*

Blank area for notes, consisting of 12 horizontal grey bars.

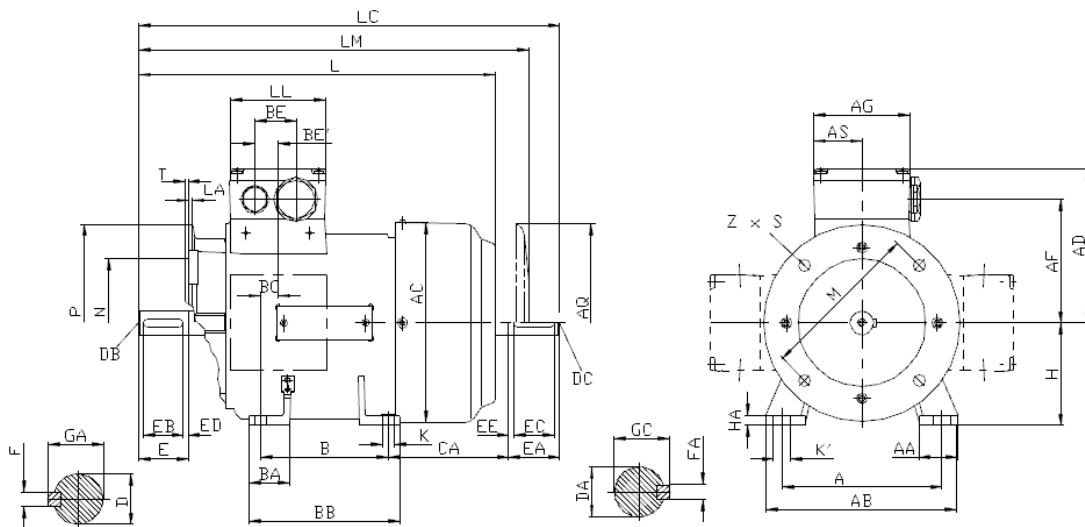
Fußbauformen *feet type of construction*



Flanschbauformen *flange type of construction*



Fuß-Flanschbauformen *feet / flange type of construction*





IEC Käfigläufermotoren IEC squirrel-cage-motors

Allgemeine Informationen *general information*

Abmaße 1TZ9 Baugröße 63

dimensions 1TZ9 frame size 63

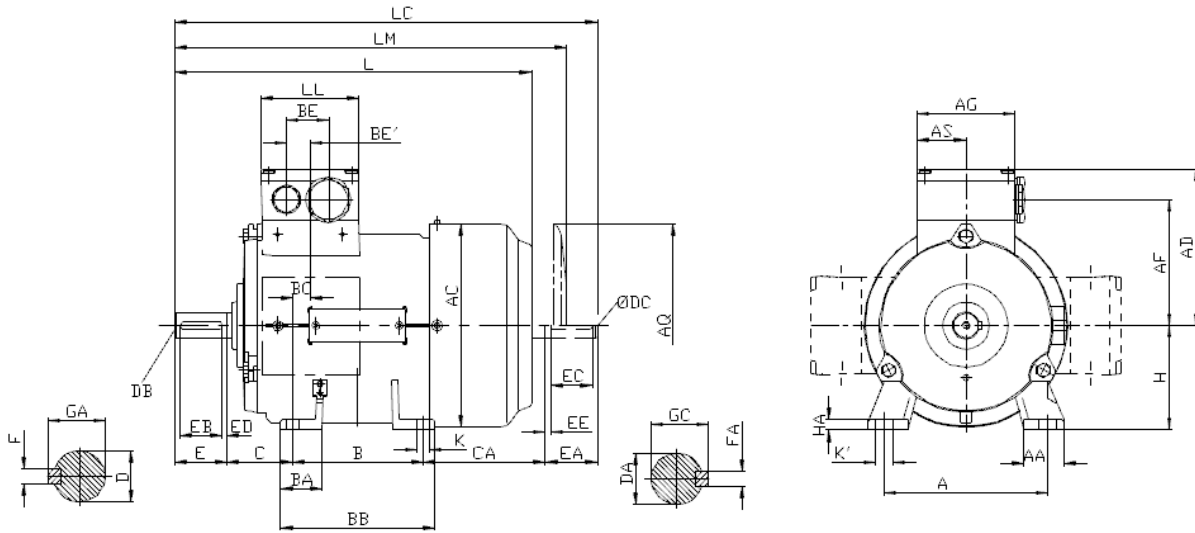
**DIM
63**

Gehäuse <i>frame</i>	AC	AD	AD'	AF	AG	AH	AS	BE	BE'	H	HH	L1	D1	LL
	124	101	101	78	75	-	38	32	18	63	70	-	-	75
Füße <i>feet</i>	A	AA	AB	B	BA	BA'	BB	BC	C	HA	K	K'	Y	
63 M	100	27	120	80	28	-	96	30	40	7	7	10	-	
Flansch <i>flange</i>	LA	M	N	P	S	T	Z	Schutzdach <i>canopy</i> (optional)						AQ
B5	8	115	95	140	10	3	4							124
B14a	-	75	60	90	M5	2,5	4							
B14b	-	100	80	120	M6	3	4							
Welle <i>shaft</i>	D/DA	DB/DC	E/EA	EB/EC	ED/EE	F/FA	GA/GC							
A-Seite <i>DE</i>	11 J6	M4	23	16	3,5	4	13							
B-Seite <i>NDE</i> (optional)	11 j6	M4	23	16	3,5	4	13							

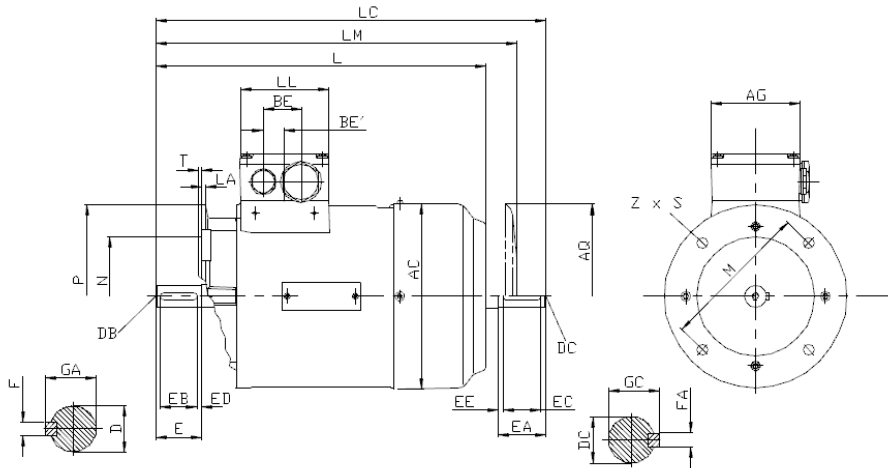
Längenmaße *length dimensions*

Pole	Leistung	Baugröße	Eff	Type	L	LC	CA	LM
<i>pole</i>	<i>power</i>	<i>frame size</i>	<i>eff</i>	<i>type</i>				
2	0,18	63 M	IE1	1TZ9002-0BA2	202,5	232	66	231,5
2	0,18	63 M	IE2	1TZ9001-0BA2	202,5	232	66	231,5
2	0,25	63 M	IE1	1TZ9002-0BA3	202,5	232	66	231,5
2	0,25	63 M	IE2	1TZ9001-0BA3	228,5	258	92	257,5
2	0,45	63 M	IE1	1TZ9002-0BA6	228,5	258	92	257,5
4	0,12	63 M	IE1	1TZ9002-0BB2	202,5	232	66	231,5
4	0,12	63 M	IE2	1TZ9001-0BB2	202,5	232	66	231,5
4	0,18	63 M	IE1	1TZ9002-0BB3	202,5	232	66	231,5
4	0,18	63 M	IE2	1TZ9001-0BB3	228,5	258	92	257,5
4	0,29	63 M	IE1	1TZ9002-0BB6	228,5	258	92	257,5
6	0,06	63 M	IE1	1TZ9002-0BC2	202,5	232	66	231,5
6	0,09	63 M	IE1	1TZ9002-0BC3	202,5	232	66	231,5
6	0,12	63 M	IE1	1TZ9002-0BC6	228,5	258	92	257,5
8	0,04	63 M	IE1	1TZ9002-0BD3	202,5	232	66	231,5

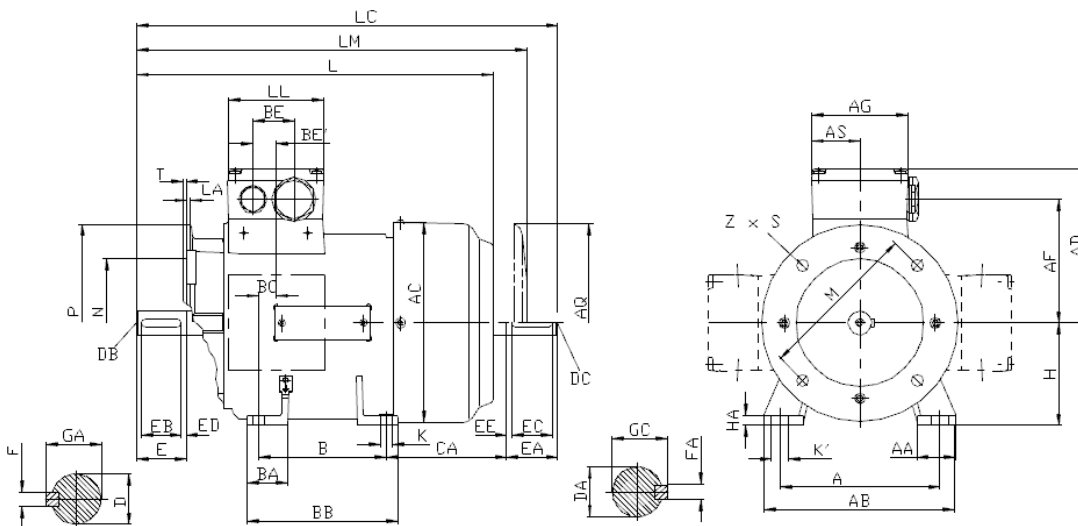
Fußbauformen feet type of construction



Flanschbauformen flange type of construction



Fuß-Flanschbauformen feet / flange type of construction





IEC Käfigläufermotoren IEC squirrel-cage-motors

Allgemeine Informationen *general information*

Abmaße 1TZ9 Baugröße 71

dimensions 1TZ9 frame size 71

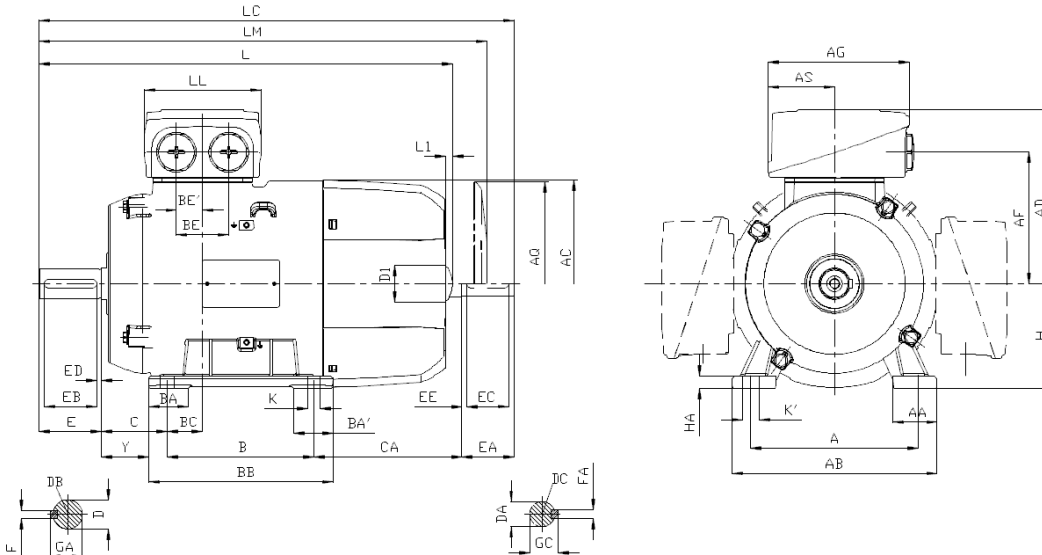
**DIM
71**

Gehäuse <i>frame</i>	AC	AD	AD'	AF	AG	AH	AS	BE	BE'	H	HH	L1	D1	LL
	145	111	111	88	75	-	38	32	18	71	64	-	-	75
Füße <i>feet</i>	A	AA	AB	B	BA	BA'	BB	BC	C	HA	K	K'	Y	
71 M	112	30,5	132	90	27	-	106	18	45	7	7	10	-	
Flansch <i>flange</i>	LA	M	N	P	S	T	Z	Schutzdach <i>canopy</i> (optional)						AQ
B5	9	130	110	160	10	3,5	4							127
B14a	-	85	70	105	M6	2,5	4							
B14b	-	115	95	140	M8	3	4							
Welle <i>shaft</i>	D/DA	DB/DC	E/EA	EB/EC	ED/EE	F/FA	GA/GC							
A-Seite <i>DE</i>	14 j6	M5	30	22	4	5	16							
B-Seite <i>NDE</i> (optional)	14 j6	M5	30	22	4	5	16							

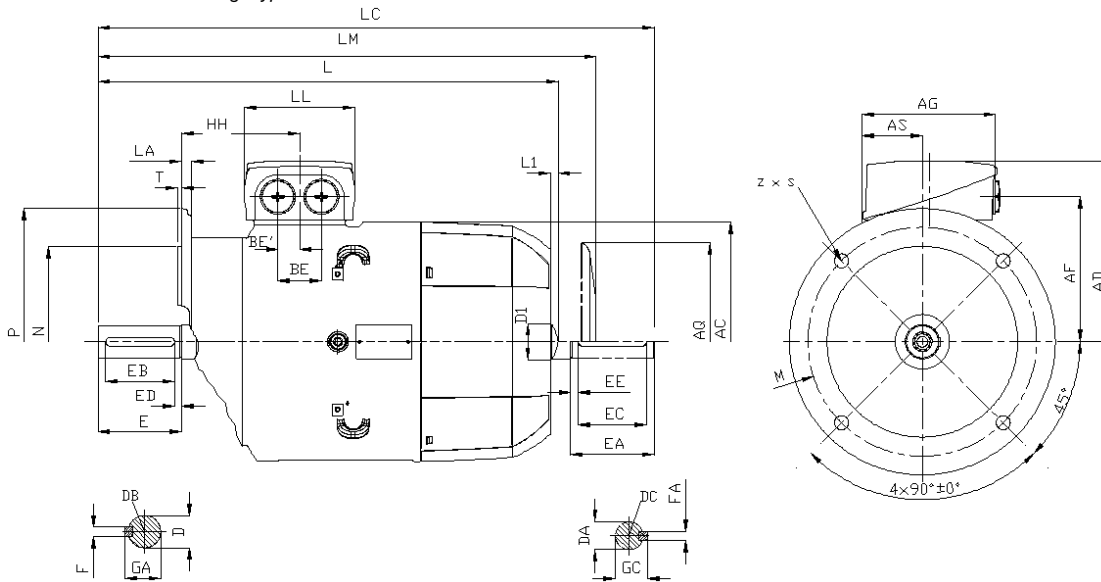
Längenmaße *length dimensions*

Pole	Leistung	Baugröße	Eff	Type	L	LC	CA	LM
<i>pole</i>	<i>power</i>	<i>frame size</i>	<i>eff</i>	<i>type</i>				
2	0,37	71 M	IE1	1TZ9002-0CA2	240	278	83	268
2	0,37	71 M	IE2	1TZ9001-0CA2	240	278	83	268
2	0,55	71 M	IE1	1TZ9002-0CA3	240	278	83	268
2	0,55	71 M	IE2	1TZ9001-0CA3	240	278	83	268
2	0,94	71 M	IE1	1TZ9002-0CA6	240	278	83	268
4	0,25	71 M	IE1	1TZ9002-0CB2	240	278	83	268
4	0,25	71 M	IE2	1TZ9001-0CB2	240	278	83	268
4	0,37	71 M	IE1	1TZ9002-0CB3	240	278	83	268
4	0,37	71 M	IE2	1TZ9001-0CB3	240	278	83	268
4	0,6	71 M	IE1	1TZ9002-0CB6	240	278	83	268
6	0,18	71 M	IE1	1TZ9002-0CC2	240	278	83	268
6	0,25	71 M	IE1	1TZ9002-0CC3	240	278	83	268
8	0,09	71 M	IE1	1TZ9002-0CD2	240	278	83	268
8	0,12	71 M	IE1	1TZ9002-0CD3	240	278	83	268

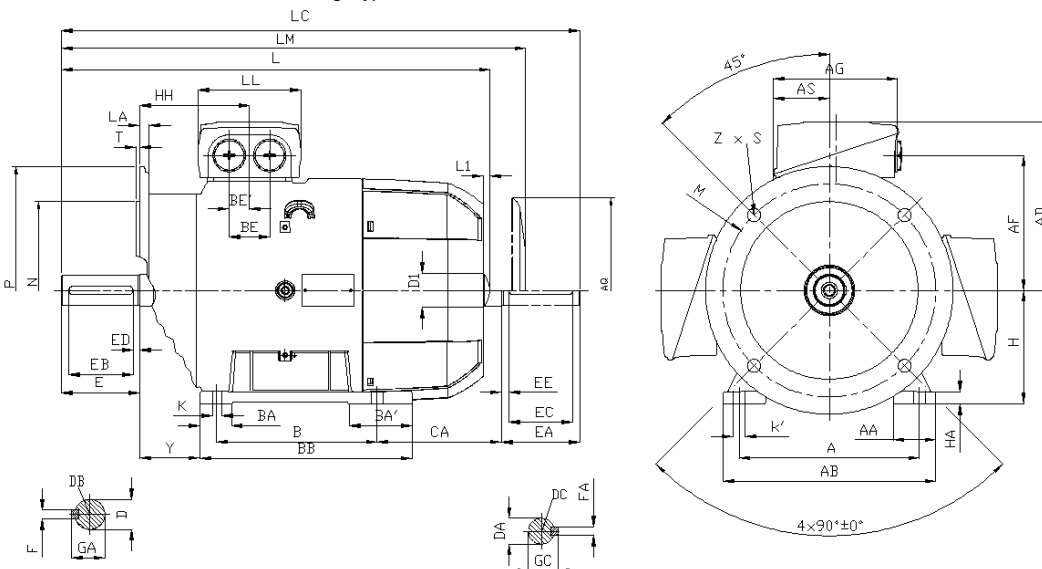
Fußbauformen feet type of construction



Flanschbauformen flange type of construction



Fuß-Flanschbauformen feet / flange type of construction





IEC Käfigläufermotoren IEC squirrel-cage-motors

Allgemeine Informationen *general information*

Abmaße 1TZ9 Baugröße 80

dimensions 1TZ9 frame size 80

**DIM
80**

Gehäuse <i>frame</i>	AC	AD	AD'	AF	AG	AH	AS	BE	BE'	H	HH	L1	D1	LL
	159	121	-	96,5	93	-	43	-	18	80	73	-	-	79

Füße <i>feet</i>	A	AA	AB	B	BA	BA'	BB	BC	C	HA	K	K'	Y
80 M	125	30,5	150	100	32	-	118	23	50	8	9,5	13,5	41

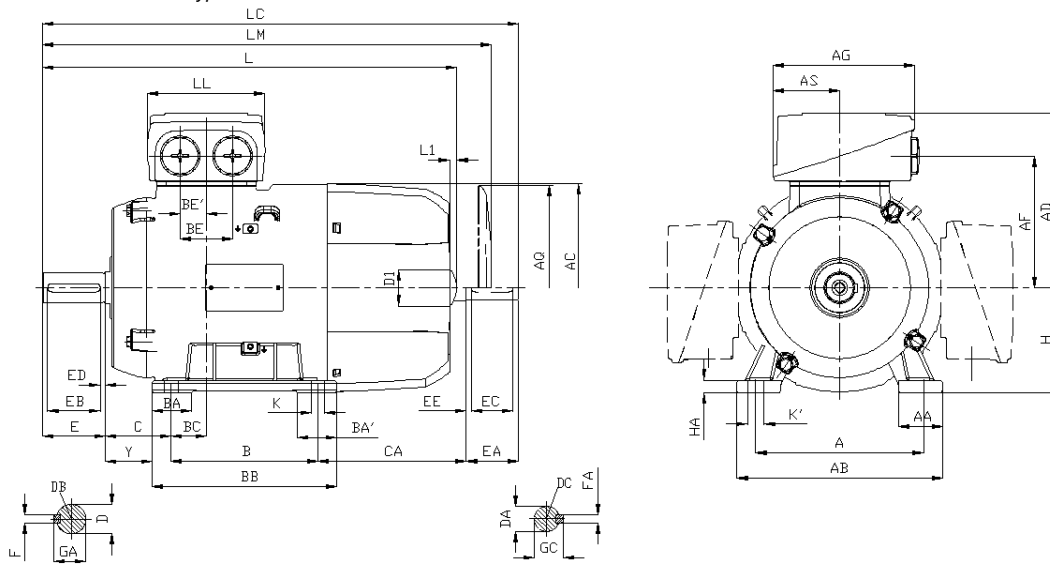
Flansch <i>flange</i>	LA	M	N	P	S	T	Z	Schutzdach <i>canopy (optional)</i>		AQ
B5	10	165	130	200	12	3,5	4			155
B14a	-	100	80	120	M6	3	4			
B14b	-	130	110	160	M8	3,5	4			

Welle <i>shaft</i>	D/DA	DB/DC	E/EA	EB/EC	ED/EE	F/FA	GA/GC
A-Seite <i>DE</i>	19 j6	M6	40	32	4	6	21,5
B-Seite <i>NDE (optional)</i>	19 j6	M6	40	32	4	6	21,5

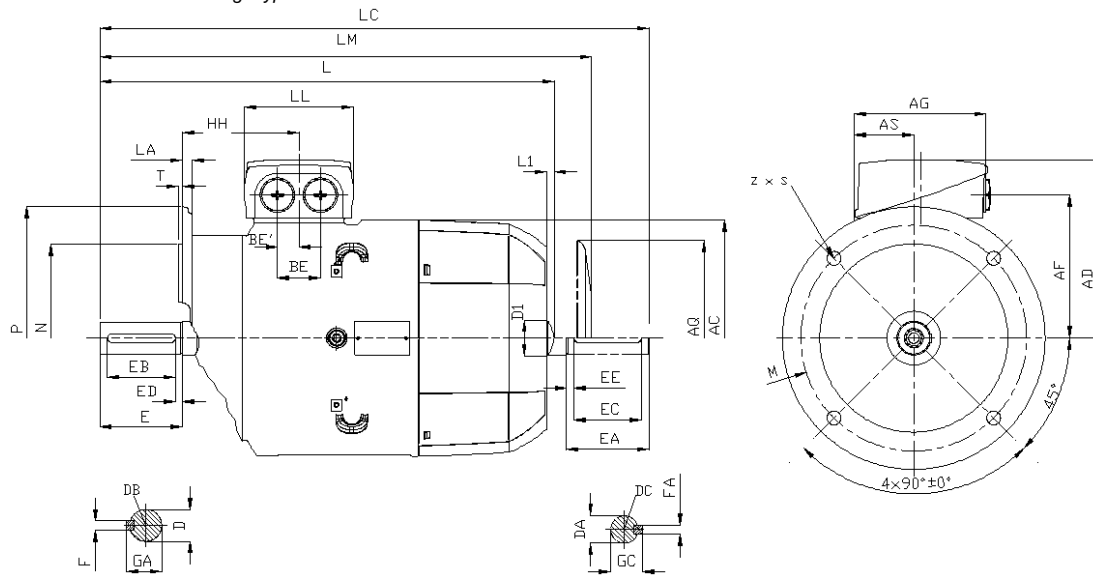
Längenmaße *length dimensions*

Pole	Leistung	Baugröße	Eff	Type	L	LC	CA	LM
<i>pole</i>	<i>power</i>	<i>frame size</i>	<i>eff</i>	<i>type</i>				
2	0,75	80 M	IE1	1TZ9002-0DA2	292	342,5	112,5	328
2	0,75	80 M	IE2	1TZ9001-0DA2	292	342,5	112,5	328
2	0,75	80 M	IE3	1TZ9003-0DA2	292	342,5	112,5	328
2	1,1	80 M	IE1	1TZ9002-0DA3	292	342,5	112,5	328
2	1,1	80 M	IE2	1TZ9001-0DA3	292	342,5	112,5	328
2	1,1	80 M	IE3	1TZ9003-0DA3	327	377,5	147,5	363
2	1,5	80 M	IE2	1TZ9001-0DA6	327	377,5	147,5	363
4	0,55	80 M	IE1	1TZ9002-0DB2	292	342,5	112,5	328
4	0,55	80 M	IE2	1TZ9001-0DB2	292	342,5	112,5	328
4	0,55	80 M	IE3	1TZ9003-0DB2	292	342,5	112,5	328
4	0,75	80 M	IE1	1TZ9002-0DB3	292	342,5	112,5	328
4	0,75	80 M	IE2	1TZ9001-0DB3	292	342,5	112,5	328
4	0,75	80 M	IE3	1TZ9003-0DB3	327	377,5	147,5	363
4	1,1	80 M	IE2	1TZ9001-0DB6	327	377,5	147,5	363
6	0,37	80 M	IE1	1TZ9002-0DC2	292	342,5	112,5	328
6	0,37	80 M	IE2	1TZ9001-0DC2	292	342,5	112,5	328
6	0,37	80 M	IE3	1TZ9003-0DC2	292	342,5	112,5	328
6	0,55	80 M	IE1	1TZ9002-0DC3	292	342,5	112,5	328
6	0,55	80 M	IE2	1TZ9001-0DC3	292	342,5	112,5	328
6	0,55	80 M	IE3	1TZ9003-0DC3	327	377,5	147,5	363

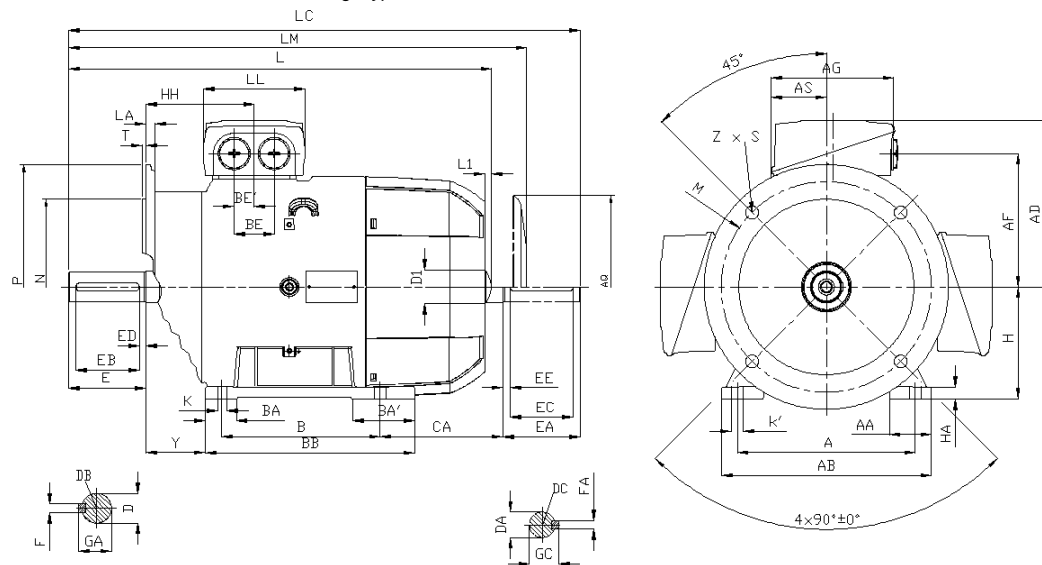
Fußbauformen feet type of construction



Flanschbauformen flange type of construction



Fuß-Flanschbauformen feet / flange type of construction





IEC Käfigläufermotoren IEC squirrel-cage-motors

Allgemeine Informationen *general information*

Abmaße 1TZ9 Baugröße 90

dimensions 1TZ9 frame size 90

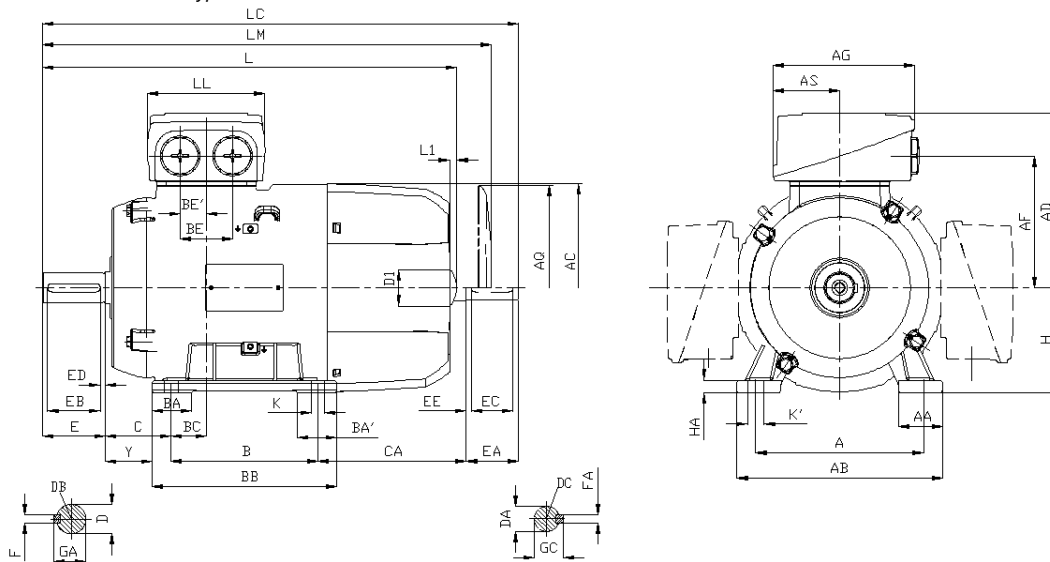
**DIM
90**

Gehäuse <i>frame</i>	AC	AD	AD'	AF	AG	AH	AS	BE	BE'	H	HH	L1	D1	LL
	178	126	-	101,5	93	-	43	-	18	90	79	-	-	79
Füße <i>feet</i>	A	AA	AB	B	BA	BA'	BB	BC	C	HA	K	K'	Y	
90 S				100										
90 L	140	30,5	165	125	33	-	143	22,5	56	10	10	14	47	
Flansch <i>flange</i>	LA	M	N	P	S	T	Z	Schutzdach <i>canopy</i> (optional)						AQ
B5	10	165	130	200	12	3,5	4							155
B14a	-	115	95	140	M8	3	4							
B14b	-	130	110	160	M8	3,5	4							
Welle <i>shaft</i>	D/DA	DB/DC	E/EA	EB/EC	ED/EE	F/FA	GA/GC							
A-Seite <i>DE</i>	24 j6	M8	50	40	5	8	27							
B-Seite <i>NDE</i> (optional)	19 j6	M6	40	32	4	6	22							

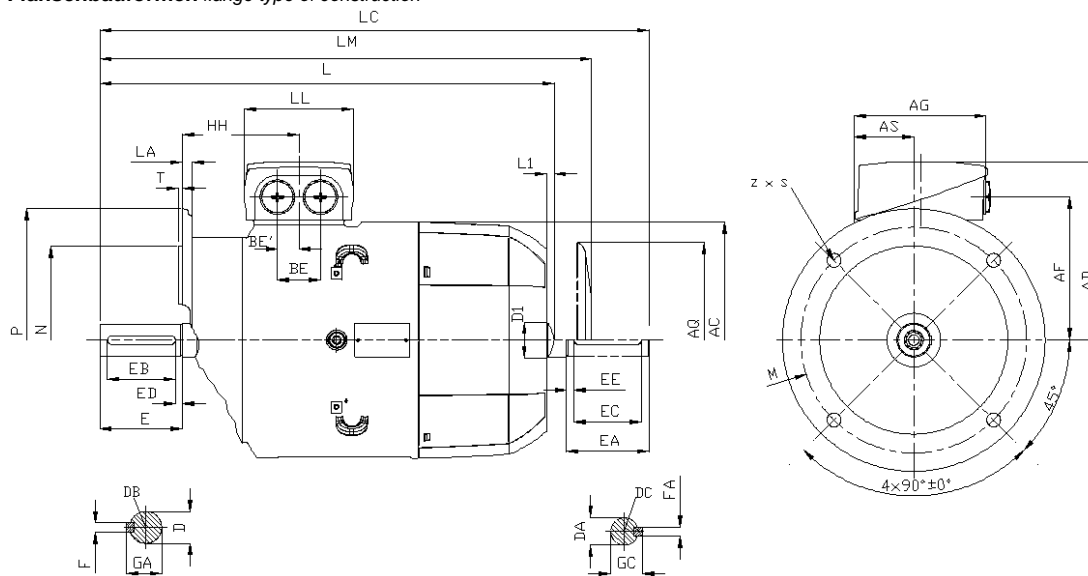
Längenmaße *length dimensions*

Pole	Leistung	Baugröße	Eff	Type	L	LC	CA	LM
<i>pole</i>	<i>power</i>	<i>frame size</i>	<i>eff</i>	<i>type</i>				
2	1,5	90 S	IE1	1TZ9002-0EA0	347	405	159	383
2	1,5	90 S	IE2	1TZ9001-0EA0	347	405	159	383
2	1,5	90 S	IE3	1TZ9003-0EA0	347	405	159	383
2	2,2	90 L	IE1	1TZ9002-0EA4	347	405	134	383
2	2,2	90 L	IE2	1TZ9001-0EA4	347	405	134	383
2	2,2	90 L	IE3	1TZ9003-0EA4	387	445	174	423
2	3	90 L	IE2	1TZ9001-0EA6	387	445	174	423
4	1,1	90 S	IE1	1TZ9002-0EB0	347	405	159	383
4	1,1	90 S	IE2	1TZ9001-0EB0	347	405	159	383
4	1,1	90 S	IE3	1TZ9003-0EB0	347	405	159	383
4	1,5	90 L	IE1	1TZ9002-0EB4	347	405	134	383
4	1,5	90 L	IE2	1TZ9001-0EB4	347	405	134	383
4	1,5	90 L	IE3	1TZ9003-0EB4	387	445	174	423
4	2,2	90 L	IE2	1TZ9001-0EB6	387	445	174	423
6	0,75	90 S	IE1	1TZ9002-0EC0	347	405	159	383
6	0,75	90 S	IE2	1TZ9001-0EC0	347	405	159	383
6	0,75	90 S	IE3	1TZ9003-0EC0	347	405	159	383
6	1,1	90 L	IE1	1TZ9002-0EC4	347	405	134	383
6	1,1	90 L	IE2	1TZ9001-0EC4	347	405	134	383
6	1,1	90 L	IE3	1TZ9003-0EC4	387	445	174	423

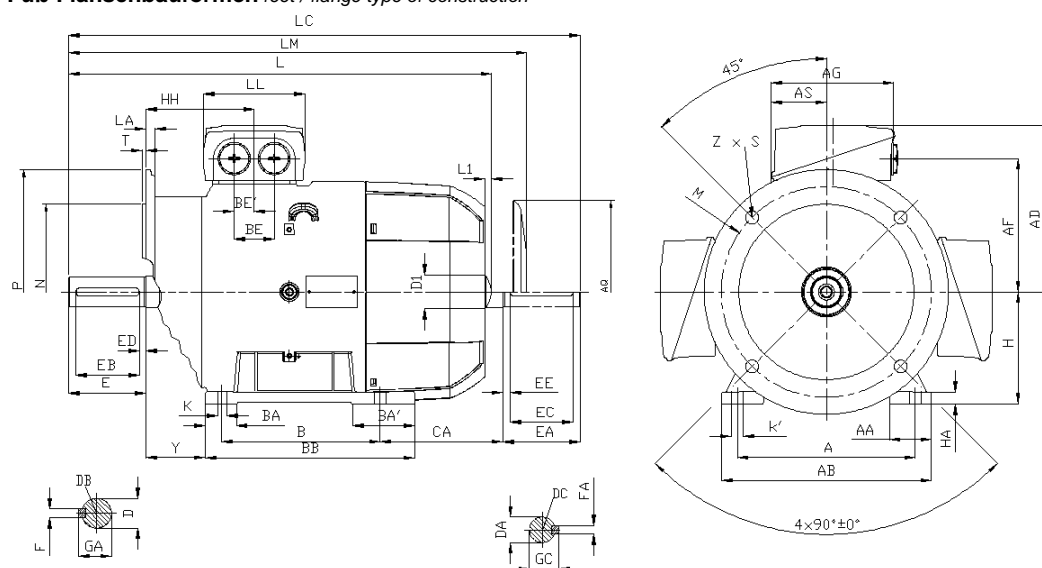
Fußbauformen feet type of construction



Flanschbauformen flange type of construction



Fuß-Flanschbauformen feet / flange type of construction





IEC Käfigläufermotoren IEC squirrel-cage-motors

Allgemeine Informationen *general information*

Abmaße 1TZ9 Baugröße 100

dimensions 1TZ9 frame size 100

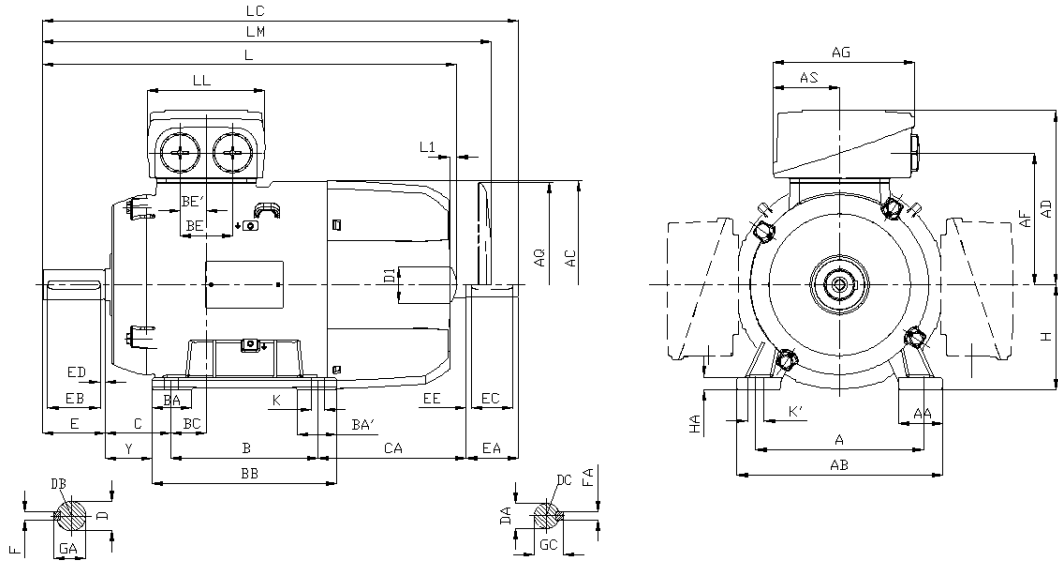
**DIM
100**

Gehäuse <i>frame</i>	AC	AD	AD'	AF	AG	AH	AS	BE	BE'	H	HH	L1	D1	LL
	198	166	166	125,5	135	-	64	50	25	100	97	7	32	112
Füße <i>feet</i>	A	AA	AB	B	BA	BA'	BB	BC	C	HA	K	K'	Y	
100 L	160	42	196	140	37,5	-	176	33,5	63	12	12	16	45	
Flansch <i>flange</i>	LA	M	N	P	S	T	Z	Schuttdach <i>canopy</i> (optional)						AQ
B5	11	215	180	250	14,5	4	4							195
B14a	-	130	110	160	M8	3,5	4							
B14b	-	165	130	200	M10	3,5	4							
Welle <i>shaft</i>	D/DA	DB/DC	E/EA	EB/EC	ED/EE	F/FA	GA/GC							
A-Seite <i>DE</i>	28 j6	M10	60	50	5	8	31							
B-Seite <i>NDE</i> (optional)	24 j6	M8	50	40	5	8	27							

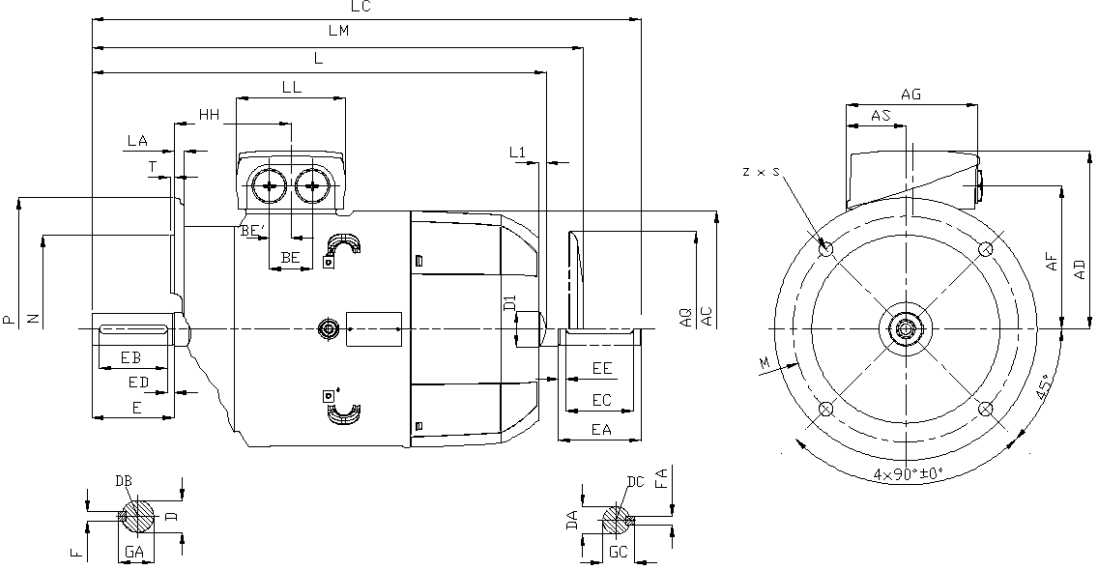
Längenmaße Standardmotoren <i>length dimensions standard motors</i>								
Pole	Leist.	Baugr.	Eff	Type	L	LC	CA	LM
<i>pole</i>	<i>power</i>	<i>frame size</i>	<i>eff</i>	<i>type</i>				
2	3	100 L	IE1	1TZ9002-1AA4	395,5	454	141	435,5
2	3	100 L	IE2	1TZ9001-1AA4	395,5	454	141	435,5
2	3	100 L	IE3	1TZ9003-1AA4	430,5	489	176	470,5
2	3	100 L	IE4	1TZ9004-1AA4	430,5	489	176	470,5
2	4	100 L	IE1	1TZ9002-1AA6	430,5	489	176	470,5
2	4	100 L	IE2	1TZ9001-1AA6	430,5	489	176	470,5
2	4	100 L	IE3	1TZ9003-1AA6	430,5	489	176	470,5
4	2,2	100 L	IE1	1TZ9002-1AB4	395,5	454	141	435,5
4	2,2	100 L	IE2	1TZ9001-1AB4	395,5	454	141	435,5
4	2,2	100 L	IE3	1TZ9003-1AB4	430,5	489	176	470,5
4	2,2	100 L	IE4	1TZ9004-1AB4	430,5	489	176	470,5
4	3	100 L	IE1	1TZ9002-1AB5	395,5	454	141	435,5
4	3	100 L	IE2	1TZ9001-1AB5	395,5	454	141	435,5
4	3	100 L	IE3	1TZ9003-1AB5	430,5	489	176	470,5
4	3	100 L	IE4	1TZ9004-1AB5	482	540,5	227,5	522
4	4	100 L	IE1	1TZ9002-1AB6	430,5	489	176	470,5
4	4	100 L	IE2	1TZ9001-1AB6	430,5	489	176	470,5
4	4	100 L	IE3	1TZ9003-1AB6	480,5	539	226	520,5
6	1,5	100 L	IE1	1TZ9002-1AC4	395,5	454	141	435,5
6	1,5	100 L	IE2	1TZ9001-1AC4	395,5	454	141	435,5
6	1,5	100 L	IE3	1TZ9003-1AC4	430,5	489	176	470,5
6	2,2	100 L	IE1	1TZ9002-1AC6	430,5	489	176	470,5
6	2,2	100 L	IE2	1TZ9001-1AC6	430,5	489	176	470,5
8	0,75	100 L	IE1	1TZ9002-1AD4	395,5	454	141	435,5
8	0,75	100 L	IE2	1TZ9001-1AD4	395,5	454	141	435,5
8	1,1	100 L	IE1	1TZ9002-1AD5	395,5	454	141	435,5
8	1,1	100 L	IE2	1TZ9001-1AD5	395,5	454	141	435,5

Polumschaltbare Motoren <i>pole changing motor</i>								
Pole	Leist.	Baugr.	Type	L	LC	CA	LM	
<i>pole</i>	<i>power</i>	<i>frame</i>	<i>type</i>					
42	1,9/2,4	100 L	1TZ9011-1AJ4	395,5	454	141	436	
42	2,5/3,1	100 L	1TZ9011-1AJ5	395,5	454	141	436	
84	0,55/1,1	100 L	1TZ9011-1AL4	395,5	454	141	436	
84	0,9/1,5	100 L	1TZ9011-1AL5	395,5	454	141	436	
42	0,65/2,4	100 L	1TZ9011-1AP4	395,5	454	141	436	
42	0,8/3,1	100 L	1TZ9011-1AP5	395,5	454	141	436	
64	0,6/1,7	100 L	1TZ9012-1AQ4	395,5	454	141	436	
64	0,82/2,1	100 L	1TZ9012-1AQ5	395,5	454	141	436	
84	0,5/2,0	100 L	1TZ9011-1AR4	395,5	454	141	436	
84	0,65/2,5	100 L	1TZ9011-1AR5	395,5	454	141	436	

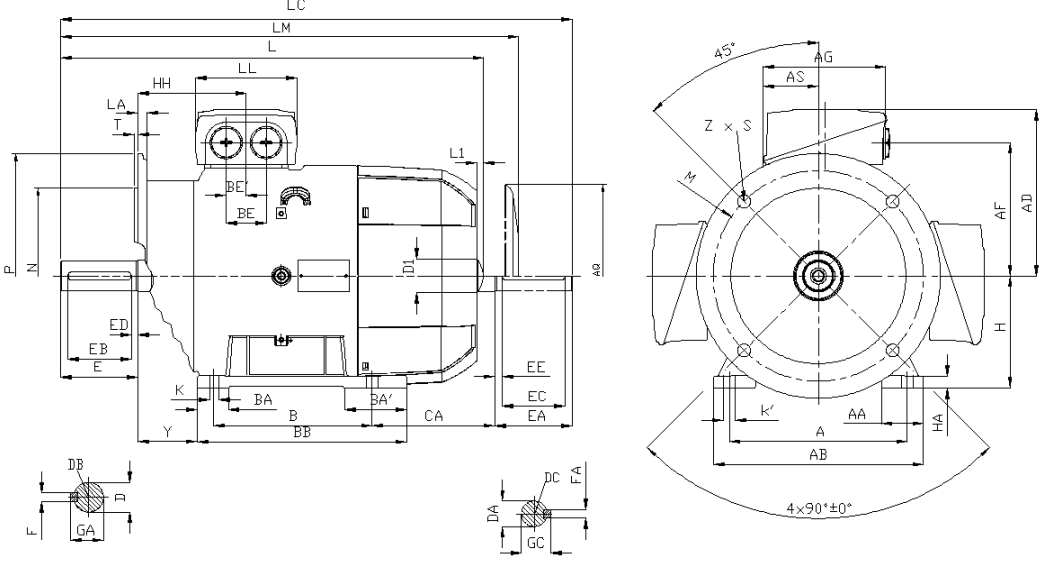
Fußbauformen feet type of construction



Flanschbauformen flange type of construction



Fuß-Flanschbauformen feet / flange type of construction





IEC Käfigläufermotoren IEC squirrel-cage-motors

Allgemeine Informationen *general information*

Abmaße 1TZ9 Baugröße 112

dimensions 1TZ9 frame size 112

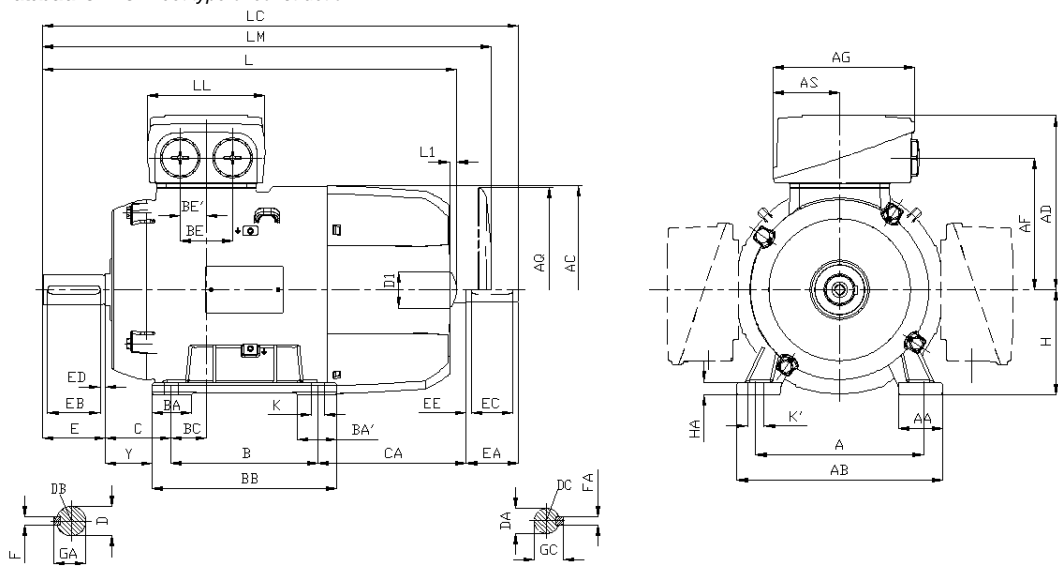
**DIM
112**

Gehäuse <i>frame</i>	AC	AD	AD'	AF	AG	AH	AS	BE	BE'	H	HH	L1	D1	LL
	222	177	177	136,5	135	-	64	50	25	112	96	7	32	112
Füße <i>feet</i>	A	AA	AB	B	BA	BA'	BB	BC	C	HA	K	K'	Y	
112 M	190	46	226	140	35,4	-	176	26	70	12	12	16	52	
Flansch <i>flange</i>	LA	M	N	P	S	T	Z	Schutzdach <i>canopy</i> (optional)						AQ
B5	11	215	180	250	14,5	4	4							195
B14a	-	130	110	160	M8	3,5	4							
B14b	-	165	130	200	M10	3,5	4							
Welle <i>shaft</i>	D/DA	DB/DC	E/EA	EB/EC	ED/EE	F/FA	GA/GC							
A-Seite <i>DE</i>	28 j6	M10	60	50	5	8	31							
B-Seite <i>NDE</i> (optional)	24 j6	M8	50	40	5	8	27							

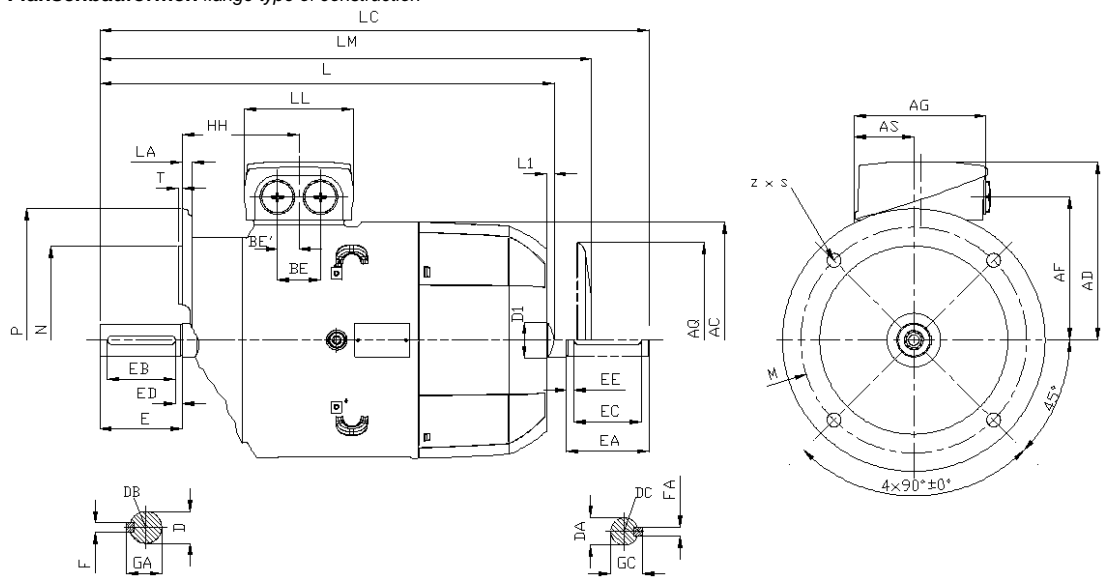
Längenmaße Standardmotoren <i>length dimensions standard motors</i>										
Pole	Leist.	Baugr.	Eff	Type	L	LC	CA	LM		
<i>pole</i>	<i>power</i>	<i>frame size</i>	<i>eff</i>	<i>type</i>						
2	4	112 M	IE1	1TZ9002-1BA2	389	450	130	429		
2	4	112 M	IE2	1TZ9001-1BA2	389	450	130	429		
2	4	112 M	IE3	1TZ9003-1BA2	414	475	155	454		
2	4	112 M	IE4	1TZ9004-1BA2	414	475	155	454		
2	5,5	112 M	IE1	1TZ9002-1BA6	414	475	155	454		
2	5,5	112 M	IE2	1TZ9001-1BA6	414	475	155	454		
2	5,5	112 M	IE3	1TZ9003-1BA6	414	475	155	454		
4	4	112 M	IE1	1TZ9002-1BB2	389	450	130	429		
4	4	112 M	IE2	1TZ9001-1BB2	389	450	130	429		
4	4	112 M	IE3	1TZ9003-1BB2	414	475	155	454		
4	4	112 M	IE4	1TZ9004-1BB2	472	533	213	512		
4	5,5	112 M	IE1	1TZ9002-1BB6	414	475	155	454		
4	5,5	112 M	IE2	1TZ9001-1BB6	414	475	155	454		
4	5,5	112 M	IE3	1TZ9003-1BB6	464	525	205	504		
6	2,2	112 M	IE1	1TZ9002-1BC2	414	475	155	454		
6	2,2	112 M	IE2	1TZ9001-1BC2	414	475	155	454		
6	2,2	112 M	IE3	1TZ9003-1BC2	414	475	155	454		
6	3	112 M	IE1	1TZ9002-1BC6	414	475	155	454		
6	3	112 M	IE2	1TZ9001-1BC6	414	475	155	454		
8	1,5	112 M	IE1	1TZ9002-1BD2	414	475	155	454		
8	1,5	112 M	IE2	1TZ9001-1BD2	414	475	155	454		

Polumschaltbare Motoren <i>pole changing motor</i>										
Pole	Leist.	Baugr.	Type	L	LC	CA	LM			
<i>pole</i>	<i>power</i>	<i>frame</i>	<i>type</i>							
42	3,7/4,4	112 M	1TZ9011-1BJ2	389	450	130	429			
84	1,1/1,9	112 M	1TZ9011-1BL2	389	450	130	429			
42	1,1/4,4	112 M	1TZ9011-1BP2	389	450	130	429			
64	0,9/3,0	112 M	1TZ9012-1BQ2	389	450	130	429			
84	0,9/3,6	112 M	1TZ9011-1BR2	389	450	130	429			

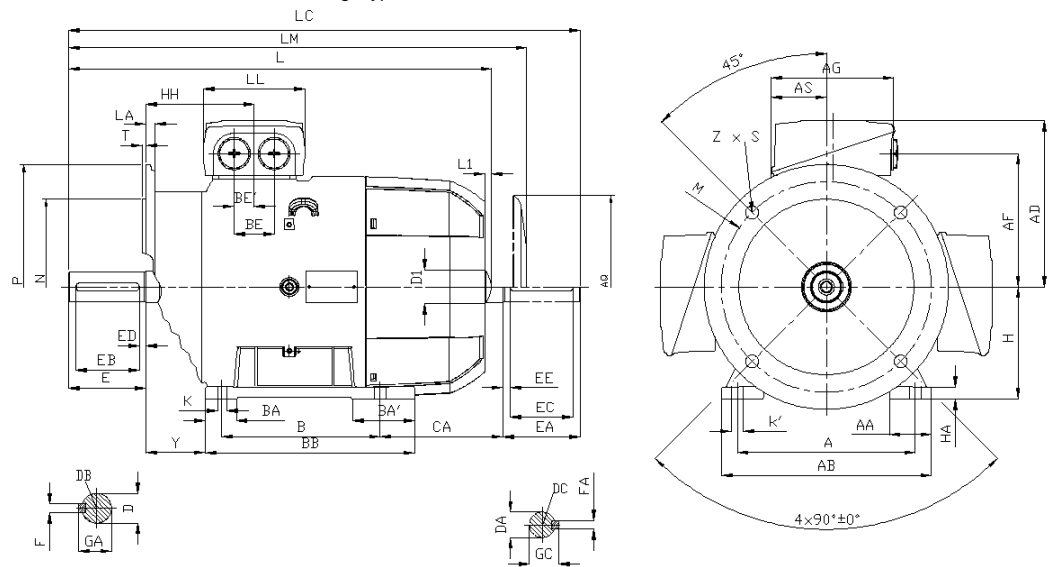
Fußbauformen feet type of construction



Flanschbauformen flange type of construction



Fuß-Flanschbauformen feet / flange type of construction





IEC Käfigläufermotoren IEC squirrel-cage-motors

Allgemeine Informationen general information

Abmaße 1TZ9 Baugröße 132

dimensions 1TZ9 frame size 132

DIM
132

Gehäuse frame	AC	AD	AD'	AF	AG	AH	AS	BE	BE'	H	HH	L1	D1	LL
	262	202	202	159,5	155	-	71	48	24	132	116	8,5	39	130

Füße feet	A	AA	AB	B	BA	BA'	BB	BC	C	HA	K	K'	Y
132 S				140									
132 M	216	53	256	178	38	76	218	26,5	89	15	12	16	69

Flansch flange	LA	M	N	P	S	T	Z
B5	12	265	230	300	14,5	4	4
B14a	-	165	130	200	M10	3,5	4
B14b	-	215	180	250	M12	4	4

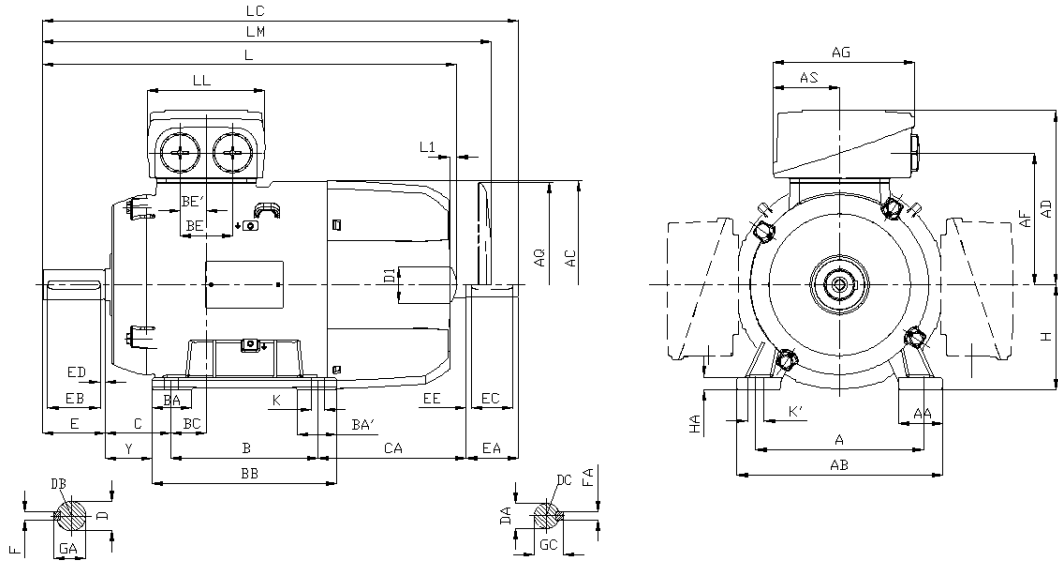
Welle shaft	D/DA	DB/DC	E/EA	EB/EC	ED/EE	F/FA	GA/GC
A-Seite DE	38 k6	M12	80	70	5	10	41
B-Seite NDE (optional)	28 j6	M10	60	50	5	8	31

Schuttdach canopy (optional)	AQ
	260

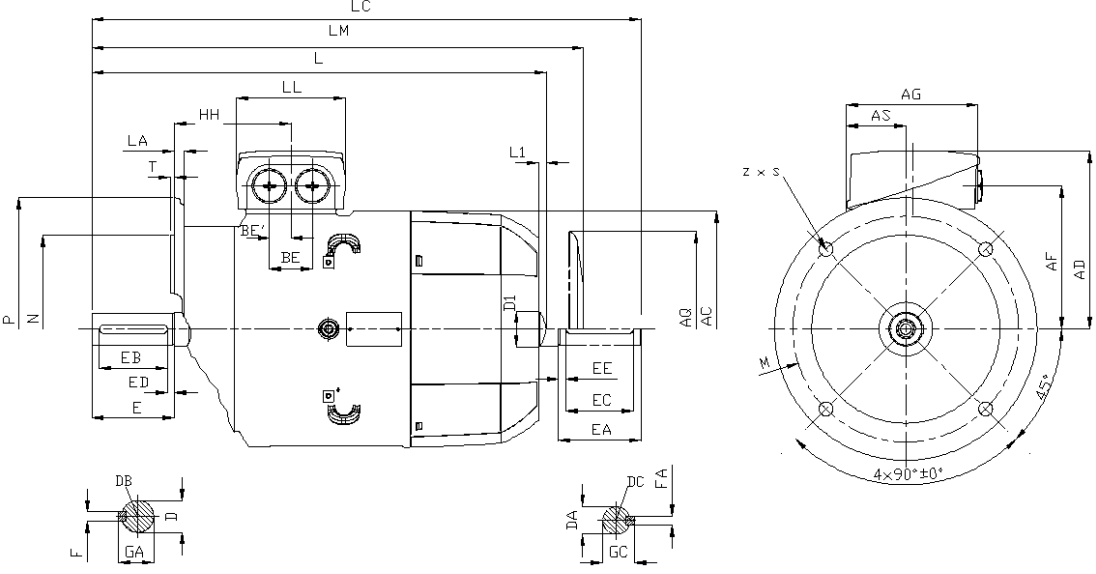
Längenmaße Standardmotoren length dimensions standard motors									
Pole	Leist.	Baugr.	Eff	Type	L	LC	CA	LM	
pole	power	frame size	eff	type					
2	5,5	132 S	IE1	1TZ9002-1CA0	465	535,5	166,5	525	
2	5,5	132 S	IE2	1TZ9001-1CA0	465	535,5	166,5	525	
2	5,5	132 S	IE3	1TZ9003-1CA0	465	535,5	166,5	525	
2	5,5	132 S	IE4	1TZ9004-1CA0	465	535,5	166,5	525	
2	7,5	132 S	IE1	1TZ9002-1CA1	465	535,5	166,5	525	
2	7,5	132 S	IE2	1TZ9001-1CA1	465	535,5	166,5	525	
2	7,5	132 S	IE3	1TZ9003-1CA1	515	585,5	216,5	575	
2	7,5	132 S	IE4	1TZ9004-1CA1	515	585,5	216,5	575	
2	11	132 M	IE1	1TZ9002-1CA6	515	585,5	178,5	575	
2	11	132 M	IE2	1TZ9001-1CA6	515	585,5	178,5	575	
2	11	132 M	IE3	1TZ9003-1CA6	515	585,5	178,5	575	
4	5,5	132 S	IE1	1TZ9002-1CB0	465	535,5	166,5	525	
4	5,5	132 S	IE2	1TZ9001-1CB0	465	535,5	166,5	525	
4	5,5	132 S	IE3	1TZ9003-1CB0	515	585,5	216,5	575	
4	5,5	132 S	IE4	1TZ9004-1CB0	515	585,5	216,5	575	
4	7,5	132 M	IE1	1TZ9002-1CB2	465	535,5	128,5	525	
4	7,5	132 M	IE2	1TZ9001-1CB2	465	535,5	128,5	525	
4	7,5	132 M	IE3	1TZ9003-1CB2	515	585,5	178,5	575	
4	7,5	132 M	IE4	1TZ9004-1CB2	515	585,5	178,5	575	
4	11	132 M	IE1	1TZ9002-1CB6	515	585,5	178,5	575	
4	11	132 M	IE2	1TZ9001-1CB6	515	585,5	178,5	575	
4	11	132 M	IE3	1TZ9003-1CB6	573,5	644	237	633,5	
6	3	132 S	IE1	1TZ9002-1CC0	465	535,5	166,5	525	
6	3	132 S	IE2	1TZ9001-1CC0	465	535,5	166,5	525	
6	3	132 S	IE3	1TZ9003-1CC0	465	535,5	166,5	525	
6	4	132 M	IE1	1TZ9002-1CC2	465	535,5	128,5	525	
6	4	132 M	IE2	1TZ9001-1CC2	465	535,5	128,5	525	
6	4	132 M	IE3	1TZ9003-1CC2	465	535,5	128,5	525	
6	5,5	132 M	IE1	1TZ9002-1CC3	465	535,5	128,5	525	
6	5,5	132 M	IE2	1TZ9001-1CC3	465	535,5	128,5	525	
6	5,5	132 M	IE3	1TZ9003-1CC3	515	585,5	178,5	575	
6	7,5	132 M	IE1	1TZ9002-1CC6	515	585,5	178,5	575	
6	7,5	132 M	IE2	1TZ9001-1CC6	515	585,5	178,5	575	
8	2,2	132 S	IE1	1TZ9002-1CD0	465	535,5	166,5	525	
8	2,2	132 S	IE2	1TZ9001-1CD0	465	535,5	166,5	525	
8	2,2	132 S	IE3	1TZ9003-1CD0	465	535,5	166,5	525	
8	3	132 M	IE1	1TZ9002-1CD2	465	535,5	128,5	525	
8	3	132 M	IE2	1TZ9001-1CD2	465	535,5	128,5	525	
8	3	132 M	IE3	1TZ9003-1CD2	515	585,5	178,5	575	

Polumschaltbare Motoren pole changing motor									
Pole	Leist.	Baugr.	Type	L	LC	CA	LM		
pole	power	frame	type						
42	4,7	132 S	1TZ9011-1CJ0	465	535,5	166,5	525		
42	6,5	132 M	1TZ9011-1CJ2	465	535,5	128,5	525		
84	1,6	132 S	1TZ9011-1CL0	465	535,5	166,5	525		
84	2,2	132 M	1TZ9011-1CL2	465	535,5	128,5	525		
42	1,45	132 S	1TZ9011-1CP0	465	535,5	166,5	525		
42	2	132 M	1TZ9011-1CP2	465	535,5	128,5	525		
64	1,2	132 S	1TZ9012-1CQ0	465	535,5	166,5	525		
64	1,7	132 M	1TZ9012-1CQ2	465	535,5	128,5	525		
84	1,1	132 S	1TZ9011-1CR0	465	535,5	166,5	525		
84	1,4	132 M	1TZ9011-1CR2	465	535,5	128,5	525		

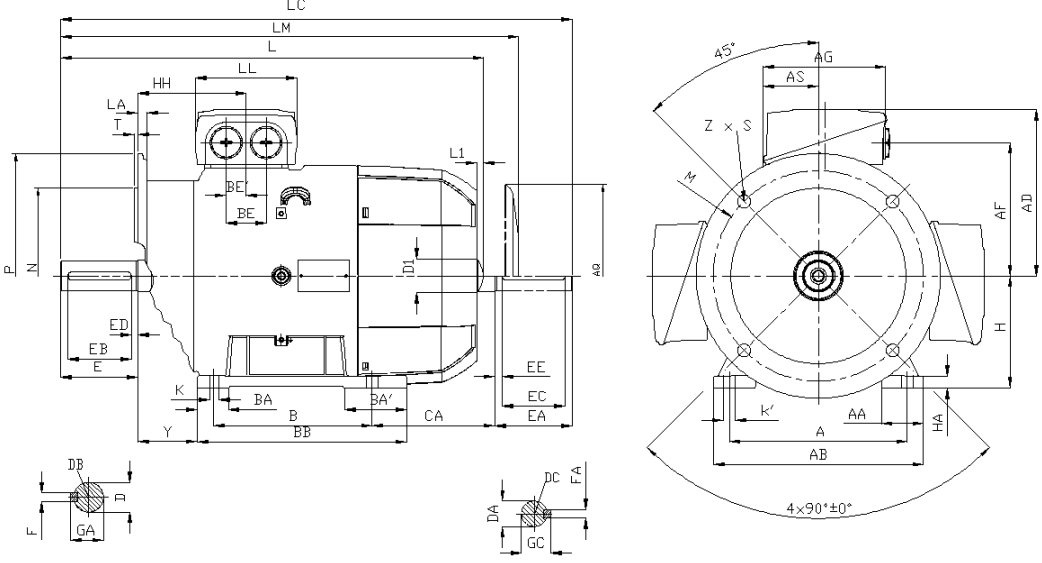
Fußbauformen feet type of construction



Flanschbauformen flange type of construction



Fuß-Flanschbauformen feet / flange type of construction





IEC Käfigläufermotoren IEC squirrel-cage-motors

Allgemeine Informationen general information

Abmaße 1TZ9 Baugröße 160

dimensions 1TZ9 frame size 160

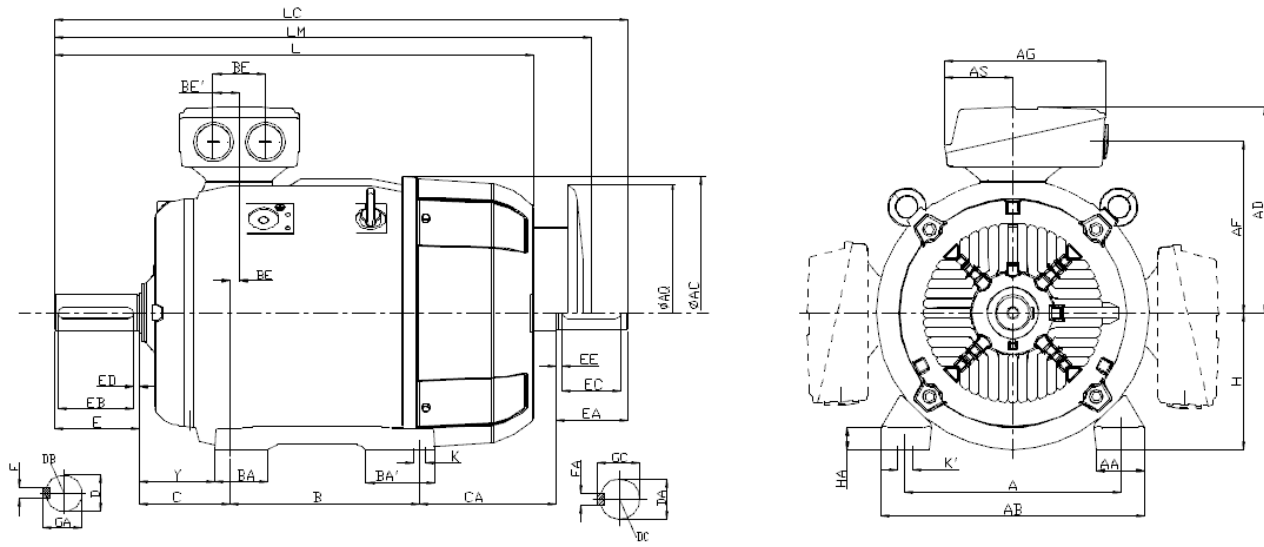
DIM
160

Gehäuse frame	AC	AD	AD'	AF	AG	AH	AS	BE	BE'	H	HH	L1	D1	LL
	314	236,5	236,5	190	175	-	78	57	29	160	155	10	45	145
Füße feet	A	AA	AB	B	BA	BA'	BB	BC	C	HA	K	K'	Y	
160 M				210	44	89	300	47	108	18	15	19	85	
160 L	254	60	300	254										
Flansch flange	LA	M	N	P	S	T	Z	Schutzdach canopy (optional)						AQ
B5	13	300	250	350	18,5	5	4							260
B14a	-	215	180	250	M12	4	4							
B14b	-	-	-	-	-	-	-							
Welle shaft	D/DA	DB/DC	E/EA	EB/EC	ED/EE	F/FA	GA/GC							
A-Seite DE	42 k6	M16	110	90	10	12	45							
B-Seite NDE (optional)	42 k6	M16	110	90	10	12	45							

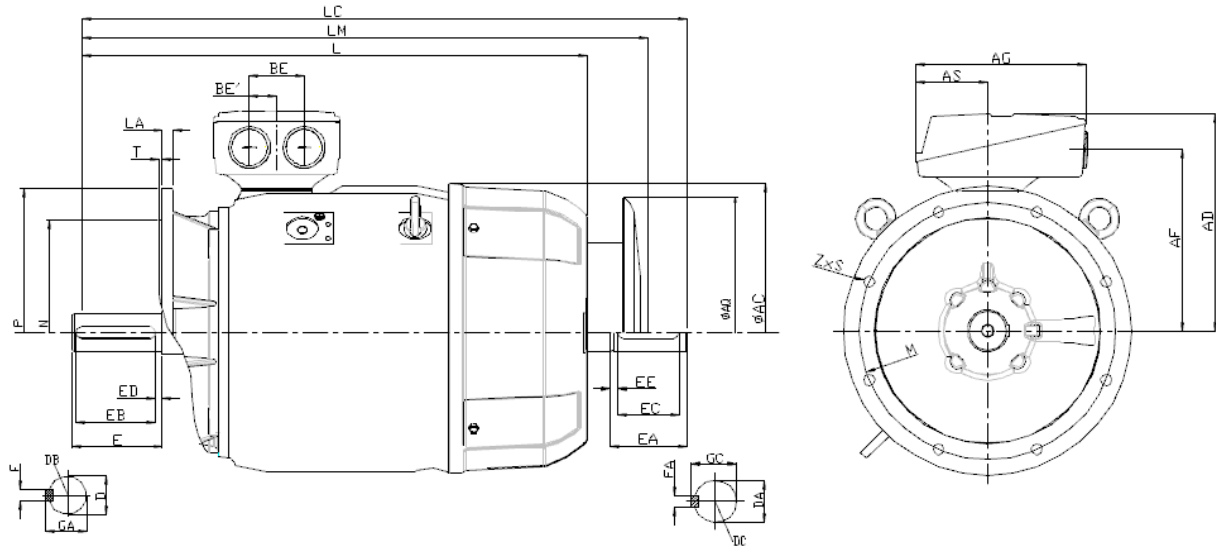
Längenmaße Standardmotoren length dimensions standard motors									
Pole	Leist.	Baugr.	Eff	Type	L	LC	CA	LM	
pole	power	frame size	eff	type					
2	11	160 M	IE1	1TZ9002-1DA2	604	730	192	664	
2	11	160 M	IE2	1TZ9001-1DA2	604	730	192	664	
2	11	160 M	IE3	1TZ9003-1DA2	604	730	192	664	
2	11	160 M	IE4	1TZ9004-1DA2	604	730	192	664	
2	15	160 M	IE1	1TZ9002-1DA3	604	730	192	664	
2	15	160 M	IE2	1TZ9001-1DA3	604	730	192	664	
2	15	160 M	IE3	1TZ9003-1DA3	604	730	192	664	
2	15	160 M	IE4	1TZ9004-1DA3	664	790	252	724	
2	18,5	160 L	IE1	1TZ9002-1DA4	604	730	148	664	
2	18,5	160 L	IE2	1TZ9001-1DA4	604	730	148	664	
2	18,5	160 L	IE3	1TZ9003-1DA4	664	790	208	724	
2	18,5	160 L	IE4	1TZ9004-1DA4	664	790	208	724	
2	22	160 L	IE1	1TZ9002-1DA6	664	790	208	724	
2	22	160 L	IE2	1TZ9001-1DA6	664	790	208	724	
2	22	160 L	IE3	1TZ9003-1DA6	664	790	208	724	
4	11	160 M	IE1	1TZ9002-1DB2	604	730	192	664	
4	11	160 M	IE2	1TZ9001-1DB2	604	730	192	664	
4	11	160 M	IE3	1TZ9003-1DB2	604	730	192	664	
4	11	160 M	IE4	1TZ9004-1DB2	664	790	252	724	
4	15	160 L	IE1	1TZ9002-1DB4	604	730	148	664	
4	15	160 L	IE2	1TZ9001-1DB4	604	730	148	664	
4	15	160 L	IE3	1TZ9003-1DB4	664	790	208	724	
4	15	160 L	IE4	1TZ9004-1DB4	664	790	208	724	
4	18,5	160 L	IE1	1TZ9002-1DB6	664	790	208	724	
4	18,5	160 L	IE2	1TZ9001-1DB6	664	790	208	724	
4	18,5	160 L	IE3	1TZ9003-1DB6	664	790	208	724	
6	7,5	160 M	IE1	1TZ9002-1DC2	604	730	192	664	
6	7,5	160 M	IE2	1TZ9001-1DC2	604	730	192	664	
6	7,5	160 M	IE3	1TZ9003-1DC2	604	730	192	664	
6	11	160 L	IE1	1TZ9002-1DC4	604	730	148	664	
6	11	160 L	IE2	1TZ9001-1DC4	604	730	148	664	
6	11	160 L	IE3	1TZ9003-1DC4	664	790	208	724	
6	15	160 L	IE1	1TZ9002-1DC6	664	790	208	724	
6	15	160 L	IE2	1TZ9001-1DC6	664	790	208	724	
8	4	160 M	IE1	1TZ9002-1DD2	604	730	192	664	
8	4	160 M	IE2	1TZ9001-1DD2	604	730	192	664	
8	4	160 M	IE3	1TZ9003-1DD2	604	730	192	664	
8	5,5	160 M	IE1	1TZ9002-1DD3	604	730	192	664	
8	5,5	160 M	IE2	1TZ9001-1DD3	604	730	192	664	
8	5,5	160 M	IE3	1TZ9003-1DD3	604	730	192	664	
8	7,5	160 L	IE1	1TZ9002-1DD4	604	730	148	664	
8	7,5	160 L	IE2	1TZ9001-1DD4	604	730	148	664	
8	7,5	160 L	IE3	1TZ9003-1DD4	664	790	208	724	

Polumschaltbare Motoren pole changing motor									
Pole	Leist.	Baugr.	Type	L	LC	CA	LM		
pole	power	frame	type						
42	9,3	160 M	1TZ9011-1DJ2	604	730	192	664		
42	13	160 L	1TZ9011-1DJ6	604	730	148	664		
84	3,5	160 M	1TZ9011-1DL2	604	730	192	664		
84	5,6	160 L	1TZ9011-1DL4	604	730	148	664		
42	2,9	160 M	1TZ9011-1DP2	604	730	192	664		
42	4,3	160 L	1TZ9011-1DP6	664	790	208	724		
64	2,5	160 M	1TZ9012-1DQ2	604	730	192	664		
64	3,7	160 L	1TZ9012-1DQ4	604	730	148	664		
84	2,2	160 M	1TZ9011-1DR2	604	730	192	664		
84	3,3	160 L	1TZ9011-1DR4	664	790	208	724		

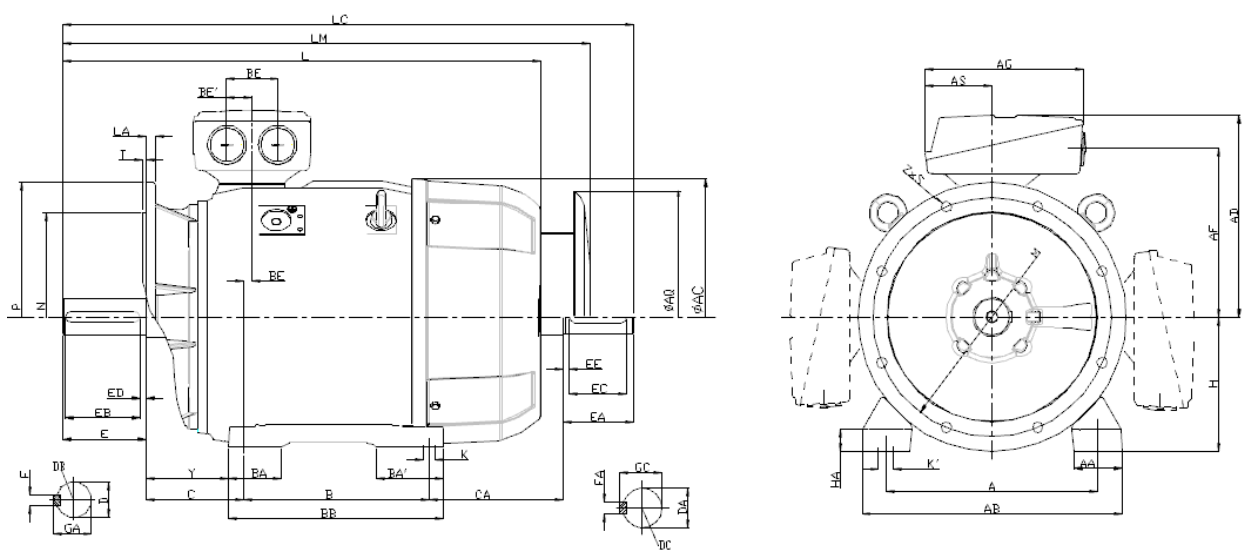
Fußbauformen *feet type of construction*



Flanschbauformen *flange type of construction*



Fuß-Flanschbauformen *feet / flange type of construction*





IEC Käfigläufermotoren IEC squirrel-cage-motors

Allgemeine Informationen *general information*

Abmaße 1TZ9 Baugröße 180

dimensions 1TZ9 frame size 180

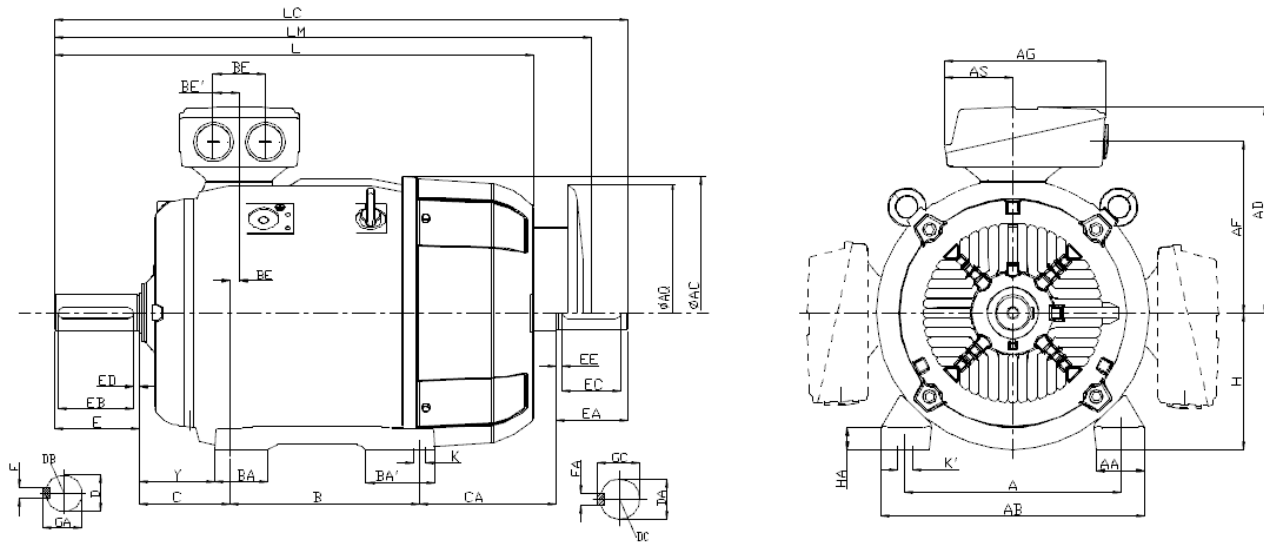
**DIM
180**

Gehäuse <i>frame</i>	AC	AD	AD'	AF	AG	AH	AS	BE	BE'	H	HH	L1	D1	LL
	356	286	286	234	189	468	91	60	30	180	155	-	-	164
Füße <i>feet</i>	A	AA	AB	B	BA	BA'	BB	BC	C	HA	K	K'	Y	
180 M				241										
180 L	279	65	339	279	85	120	328	34	121	20	15	19	95	
Flansch <i>flange</i>	LA	M	N	P	S	T	Z	Schutzdach <i>canopy</i> (optional)						AQ
B5	13	300	250	350	18,5	5	4							340
B14a	-	-	-	-	-	-	-							
B14b	-	-	-	-	-	-	-							
Welle <i>shaft</i>	D/DA	DB/DC	E/EA	EB/EC	ED/EE	F/FA	GA/GC							
A-Seite <i>DE</i>	48 k6	M16	110	100	5	14	52							
B-Seite <i>NDE</i> (optional)	48 k6	M16	110	100	5	14	52							

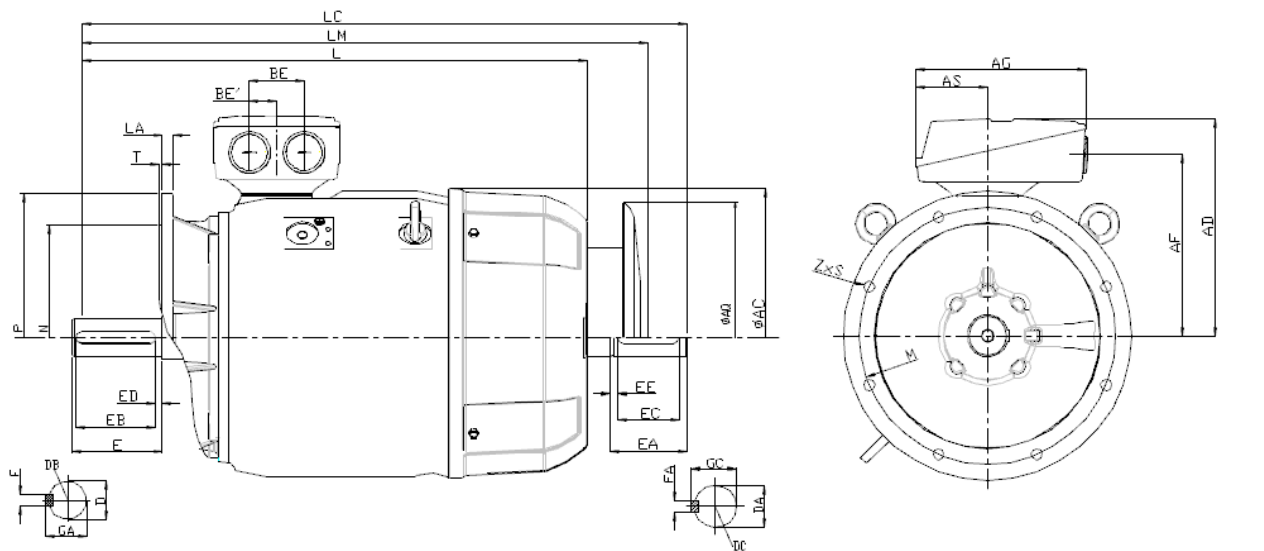
Längenmaße Standardmotoren *length dimensions standard motors*

Pole	Leist.	Baugr.	Eff	Type	L	LC	CA	LM
<i>pole</i>	<i>power</i>	<i>frame size</i>	<i>eff</i>	<i>type</i>				
2	22	180 M	IE1	1TZ9502-1EA2	668	784	202	758
2	22	180 M	IE2	1TZ9501-1EA2	668	784	202	758
2	22	180 M	IE3	1TZ9503-1EA2	698	814	232	788
2	22	180 M	IE4	1TZ9504-1EA2	698	814	232	788
2	30	180 L	IE1	1TZ9502-1EA6	698	852	232	788
2	30	180 L	IE2	1TZ9501-1EA6	698	814	194	788
2	30	180 L	IE3	1TZ9503-1EA6	698	852	232	788
4	18,5	180 M	IE1	1TZ9502-1EB2	668	784	202	758
4	18,5	180 M	IE2	1TZ9501-1EB2	668	784	202	758
4	18,5	180 M	IE3	1TZ9503-1EB2	668	784	202	758
4	18,5	180 M	IE4	1TZ9504-1EB2	668	784	202	758
4	22	180 L	IE1	1TZ9502-1EB4	698	814	194	788
4	22	180 L	IE2	1TZ9501-1EB4	698	814	194	788
4	22	180 L	IE3	1TZ9503-1EB4	698	814	194	788
4	22	180 L	IE4	1TZ9504-1EB4	698	814	194	788
4	30	180 L	IE1	1TZ9502-1EB6	698	814	194	788
4	30	180 L	IE2	1TZ9501-1EB6	698	814	194	788
4	30	180 L	IE3	1TZ9503-1EB6	698	814	194	788
6	15	180 L	IE1	1TZ9502-1EC4	698	814	194	788
6	15	180 L	IE2	1TZ9501-1EC4	698	814	194	788
6	15	180 L	IE3	1TZ9503-1EC4	668	784	164	758
6	18,5	180 L	IE1	1TZ9502-1EC6	698	814	194	788
6	18,5	180 L	IE2	1TZ9501-1EC6	698	814	194	788
6	18,5	180 L	IE3	1TZ9503-1EC6	698	814	194	788
8	11	180 L	IE1	1TZ9502-1ED4	698	814	194	788
8	11	180 L	IE2	1TZ9501-1ED4	668	784	164	758
8	11	180 L	IE3	1TZ9503-1ED4	668	784	164	758
8	15	180 L	IE1	1TZ9502-1ED6	698	814	194	788
8	15	180 L	IE2	1TZ9501-1ED6	698	814	194	788

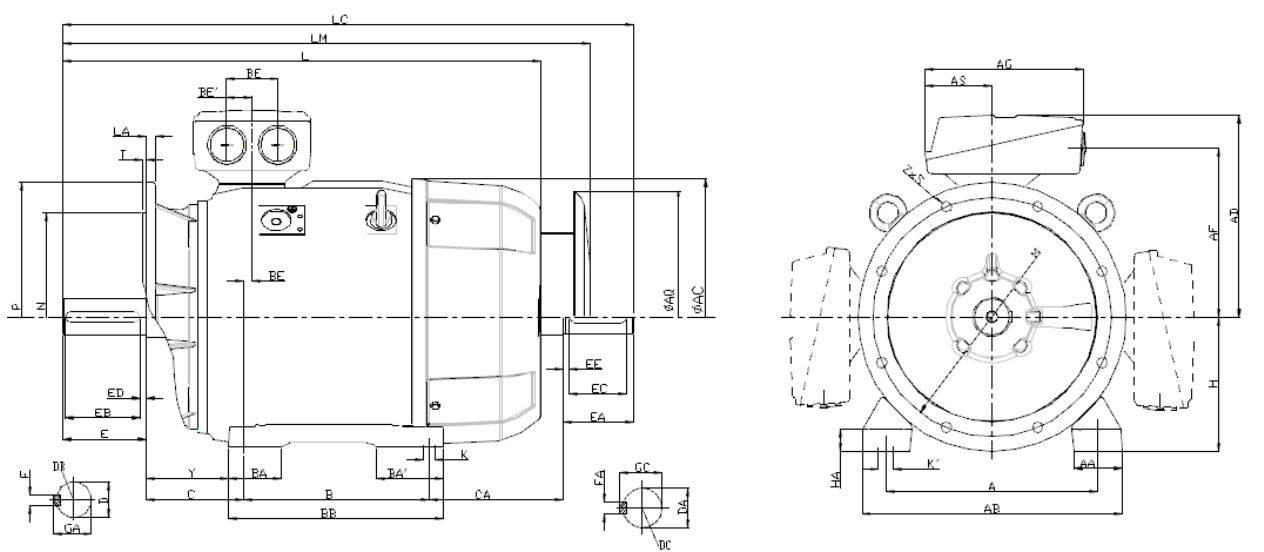
Fußbauformen feet type of construction



Flanschbauformen flange type of construction



Fuß-Flanschbauformen feet / flange type of construction





IEC Käfigläufermotoren IEC squirrel-cage-motors

Allgemeine Informationen *general information*

Abmaße 1TZ9 Baugröße 200

dimensions 1TZ9 frame size 200

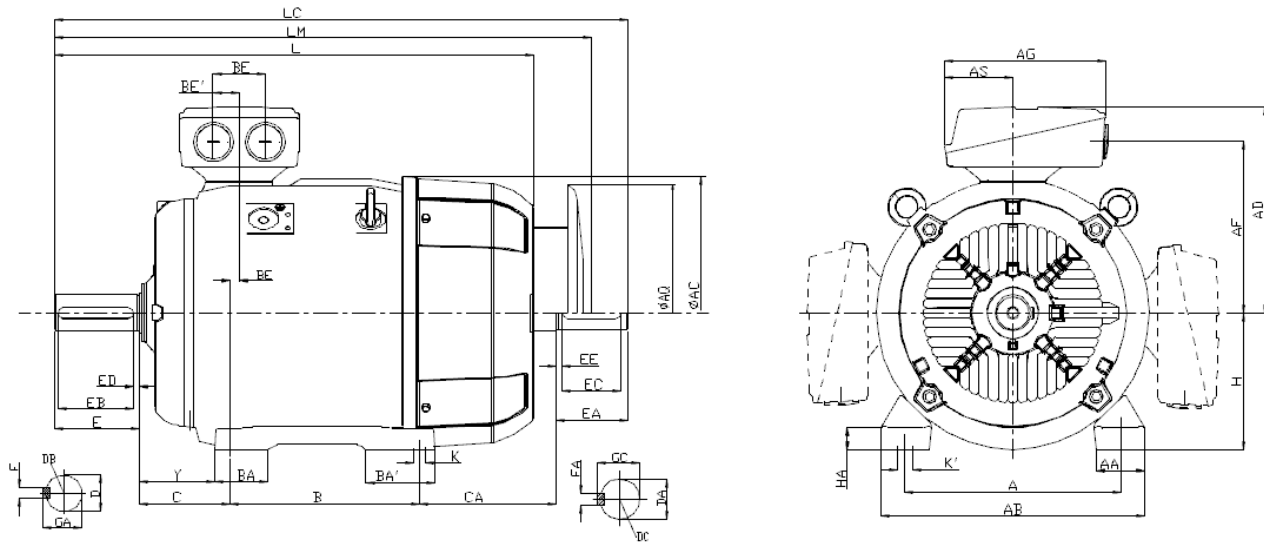
**DIM
200**

Gehäuse <i>frame</i>	AC	AD	AD'	AF	AG	AH	AS	BE	BE'	H	HH	L1	D1	LL
	396	315	315	258,5	265	533	112	85	43	200	164	-	-	197
Füße <i>feet</i>	A	AA	AB	B	BA	BA'	BB	BC	C	HA	K	K'	Y	
200 L	318	70	378	305	104	104	355	31	133	25	19	25	108	
Flansch <i>flange</i>	LA	M	N	P	S	T	Z	Schutzdach <i>canopy (optional)</i>						AQ
B5	15	350	300	400	18,5	5	4							340
B14a	-	-	-	-	-	-	-							
B14b	-	-	-	-	-	-	-							
Welle <i>shaft</i>	D/DA	DB/DC	E/EA	EB/EC	ED/EE	F/FA	GA/GC							
A-Seite <i>DE</i>	55 m6	M20	110	100	5	16	59							
B-Seite <i>NDE (optional)</i>	55 m6	M20	110	100	5	16	59							

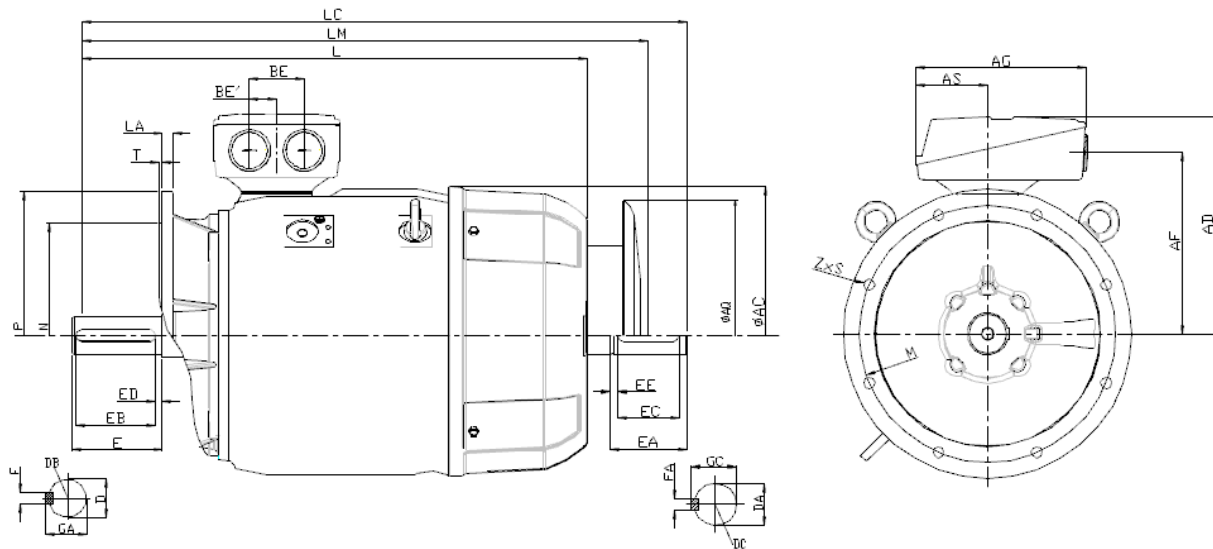
Längenmaße Standardmotoren *length dimensions standard motors*

Pole	Leist.	Baugr.	Eff	Type	L	LC	CA	LM
<i>pole</i>	<i>power</i>	<i>frame size</i>	<i>eff</i>	<i>type</i>				
2	30	200 L	IE1	1TZ9502-2AA4	721	835	177	811
2	30	200 L	IE2	1TZ9501-2AA4	721	835	177	811
2	30	200 L	IE3	1TZ9503-2AA4	721	835	177	811
2	30	200 L	IE4	1TZ9504-2AA4	746	860	202	836
2	37	200 L	IE1	1TZ9502-2AA5	721	835	177	811
2	37	200 L	IE2	1TZ9501-2AA5	721	835	177	811
2	37	200 L	IE3	1TZ9503-2AA5	746	860	202	836
2	37	200 L	IE4	1TZ9504-2AA5	746	860	202	836
2	45	200 L	IE1	1TZ9502-2AA6	746	860	202	836
2	45	200 L	IE2	1TZ9501-2AA6	746	860	202	836
2	45	200 L	IE3	1TZ9503-2AA6	746	860	202	836
4	30	200 L	IE1	1TZ9502-2AB5	721	835	177	811
4	30	200 L	IE2	1TZ9501-2AB5	721	835	177	811
4	30	200 L	IE3	1TZ9503-2AB5	746	860	202	836
4	30	200 L	IE4	1TZ9504-2AB5	746	860	202	836
4	37	200 L	IE1	1TZ9502-2AB6	746	860	202	836
4	37	200 L	IE2	1TZ9501-2AB6	746	860	202	836
4	37	200 L	IE3	1TZ9503-2AB6	746	860	202	836
6	18,5	200 L	IE1	1TZ9502-2AC4	721	835	177	811
6	18,5	200 L	IE2	1TZ9501-2AC4	721	835	177	811
6	18,5	200 L	IE3	1TZ9503-2AC4	721	835	177	811
6	22	200 L	IE1	1TZ9502-2AC5	721	835	177	811
6	22	200 L	IE2	1TZ9501-2AC5	721	835	177	811
6	22	200 L	IE3	1TZ9503-2AC5	746	860	202	836
6	30	200 L	IE1	1TZ9502-2AC6	746	860	202	836
6	30	200 L	IE2	1TZ9501-2AC6	746	860	202	836
8	15	200 L	IE1	1TZ9502-2AD5	721	835	177	811
8	15	200 L	IE2	1TZ9501-2AD5	721	835	177	811
8	15	200 L	IE3	1TZ9503-2AD5	746	860	202	836
8	18,5	200 L	IE1	1TZ9502-2AD6	746	860	202	836
8	18,5	200 L	IE2	1TZ9501-2AD6	746	860	202	836

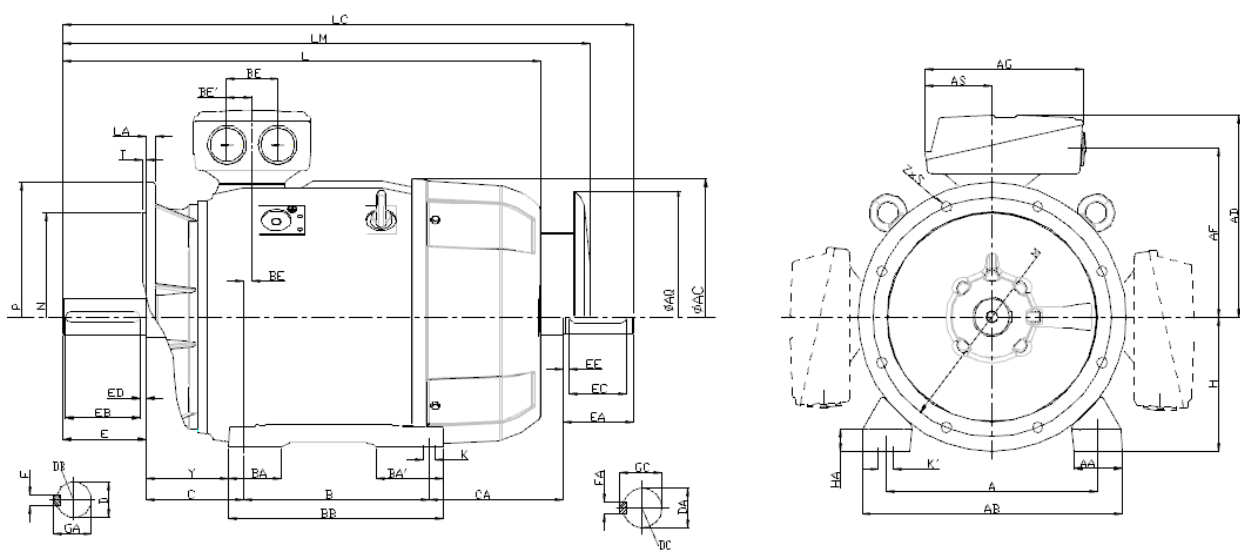
Fußbauformen feet type of construction



Flanschbauformen flange type of construction



Fuß-Flanschbauformen feet / flange type of construction





IEC Käfigläufermotoren IEC squirrel-cage-motors

Allgemeine Informationen general information

Abmaße 1TZ9 Baugröße 225

dimensions 1TZ9 frame size 225

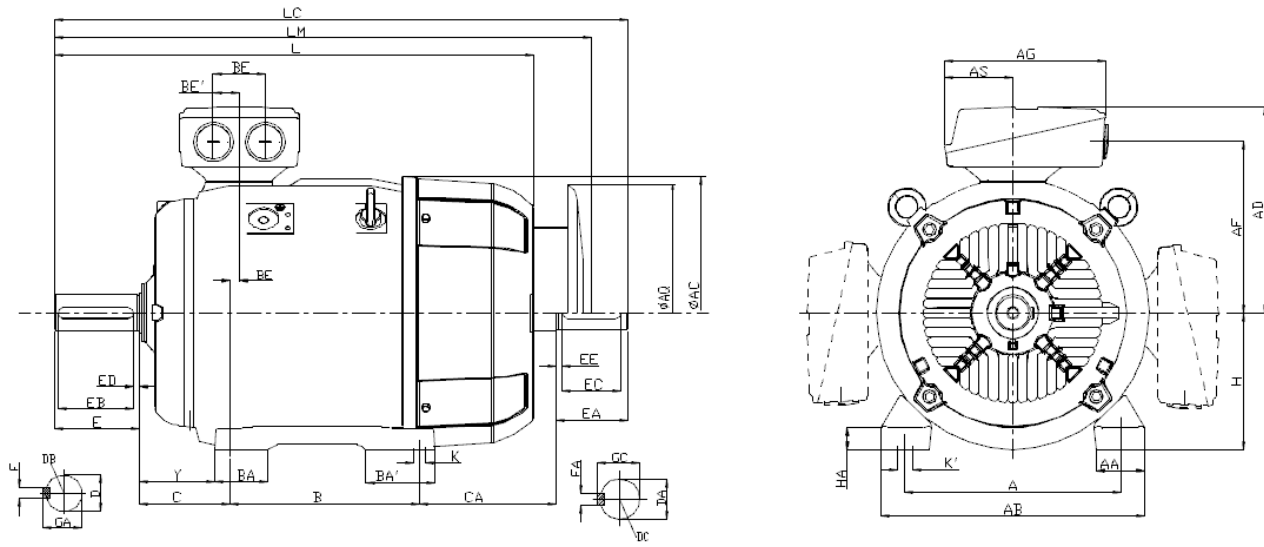
DIM
225

Gehäuse frame	AC	AD	AD'	AF	AG	AH	AS	BE	BE'	H	HH	L1	D1	LL
	449	338	338	282	266	556	112	85	43	225	164	-	-	197
Füße feet	A	AA	AB	B	BA	BA'	BB	BC	C	HA	K	K'	Y	
225 S				286										
225 M	356	80	436	311	92	117	361	15	149	34	19	25	124	
Flansch flange	LA	M	N	P	S	T	Z	Schutzdach canopy (optional)						AQ
B5	16	400	350	450	18,5	5	8							425
B14a	-	-	-	-	-	-	-							
B14b	-	-	-	-	-	-	-							
Welle shaft	Pole	D/DA	DB/DC	E/EA	EB/EC	ED/EE	F/FA	GA/GC						
A-Seite DE	2	55 m6	M20	110	100	5	16	59						
	4,6,8	60 m6	M20	140	125	10	18	64						
B-Seite NDE (optional)	2	48 k6	M16	110	100	5	14	52						
	4,6,8	55 m6	M20	110	100	5	16	59						

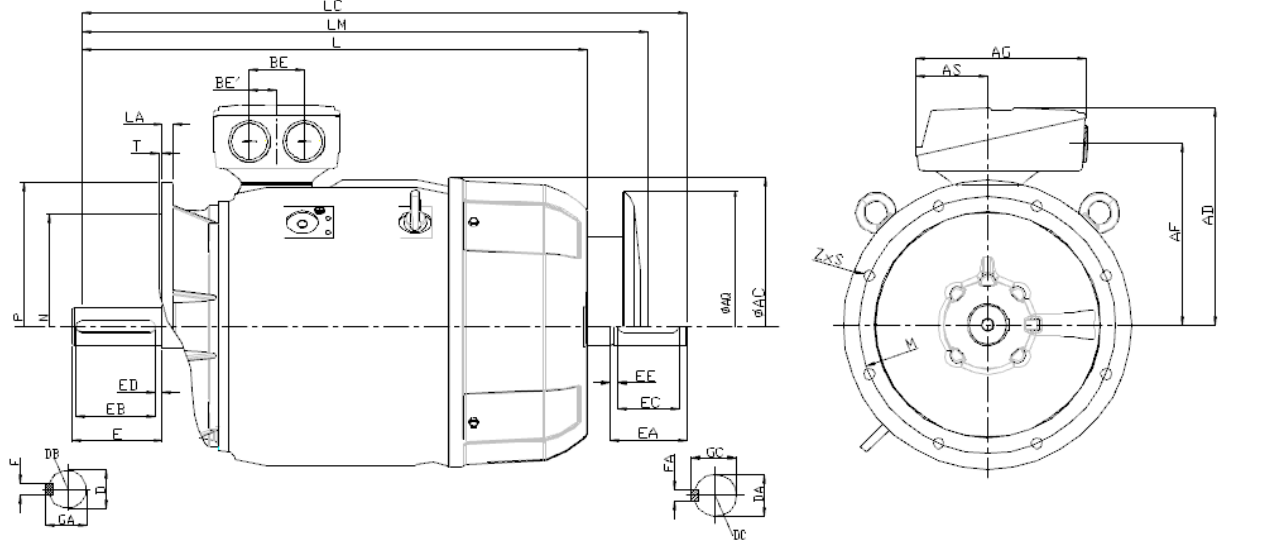
Längenmaße Standardmotoren length dimensions standard motors

Pole	Leist.	Baugr.	Eff	Type	L	LC	CA	LM
pole	power	frame size	eff	type				
2	45	225 M	IE1	1TZ9502-2BA2	758	873	193	858
2	45	225 M	IE2	1TZ9501-2BA2	818	933	253	918
2	45	225 M	IE3	1TZ9503-2BA2	818	933	253	918
2	45	225 M	IE4	1TZ9504-2BA2	818	933	253	918
2	55	225 M	IE1	1TZ9502-2BA6	818	933	253	918
2	55	225 M	IE2	1TZ9501-2BA6	818	933	253	918
2	55	225 M	IE3	1TZ9503-2BA6	898	933	253	998
4	37	225 S	IE1	1TZ9502-2BB0	788	903	218	888
4	37	225 S	IE2	1TZ9501-2BB0	788	903	218	888
4	37	225 S	IE3	1TZ9503-2BB0	788	903	218	888
4	37	225 S	IE4	1TZ9504-2BB0	848	963	278	948
4	45	225 M	IE1	1TZ9502-2BB2	788	903	193	888
4	45	225 M	IE2	1TZ9501-2BB2	848	963	253	948
4	45	225 M	IE3	1TZ9503-2BB2	848	963	253	948
4	45	225 M	IE4	1TZ9504-2BB2	928	963	253	1028
4	55	225 M	IE1	1TZ9502-2BB6	848	963	253	948
4	55	225 M	IE2	1TZ9501-2BB6	848	963	253	948
4	55	225 M	IE3	1TZ9503-2BB6	928	963	253	1028
6	30	225 M	IE1	1TZ9502-2BC2	788	903	193	888
6	30	225 M	IE2	1TZ9501-2BC2	848	963	253	948
6	30	225 M	IE3	1TZ9503-2BC2	848	963	253	948
6	37	225 M	IE1	1TZ9502-2BC6	848	963	253	948
6	37	225 M	IE2	1TZ9501-2BC6	848	963	253	948
6	37	225 M	IE3	1TZ9503-2BC6	928	963	253	1028
8	18,5	225 S	IE1	1TZ9502-2BD0	788	903	218	888
8	18,5	225 S	IE2	1TZ9501-2BD0	788	903	218	888
8	18,5	225 S	IE3	1TZ9503-2BD0	788	903	218	888
8	22	225 M	IE1	1TZ9502-2BD2	788	903	193	888
8	22	225 M	IE2	1TZ9501-2BD2	848	963	253	948
8	22	225 M	IE3	1TZ9503-2BD2	848	963	253	948
8	30	225 M	IE1	1TZ9502-2BD6	848	963	253	948
8	30	225 M	IE2	1TZ9501-2BD6	848	963	253	948

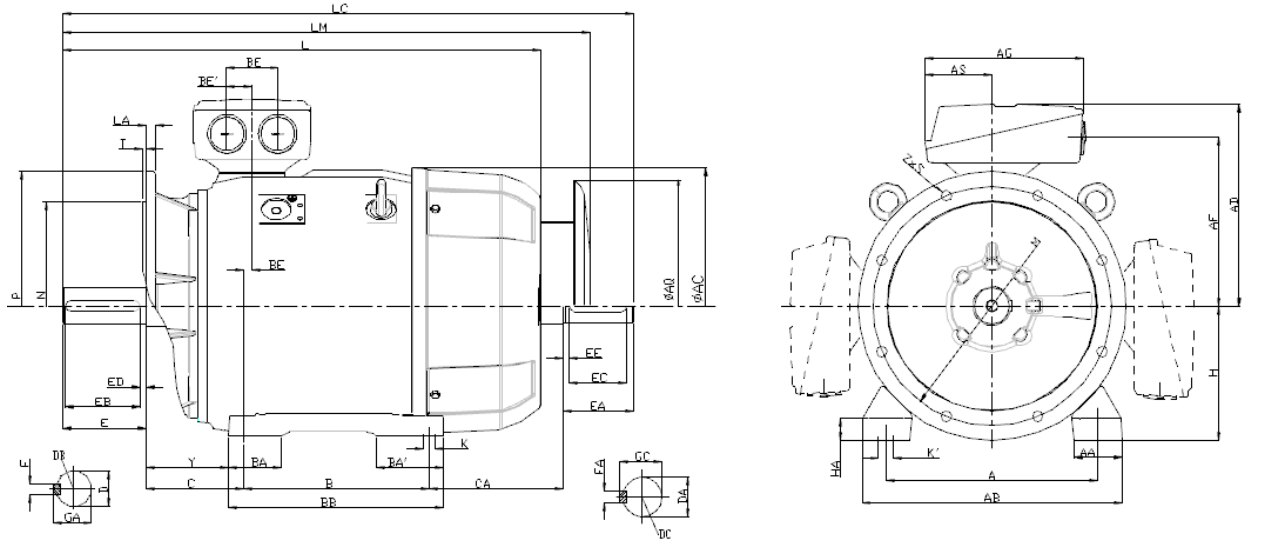
Fußbauformen feet type of construction



Flanschbauformen flange type of construction



Fuß-Flanschbauformen feet / flange type of construction





IEC Käfigläufermotoren IEC squirrel-cage-motors

Allgemeine Informationen *general information*

Abmaße 1TZ9 Baugröße 250

dimensions 1TZ9 frame size 250

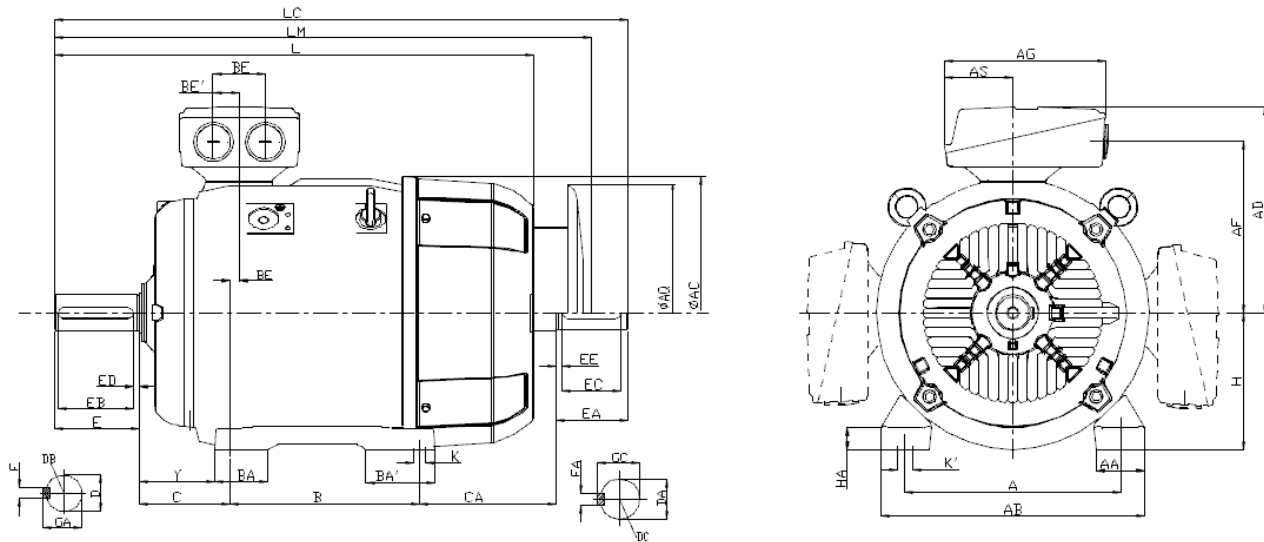
**DIM
250**

Gehäuse <i>frame</i>	AC	AD	AD'	AF	AG	AH	AS	BE	BE'	H	HH	L1	D1	LL
	497	410	410	322	319	620	145	110	55	250	192	-	-	233
Füße <i>feet</i>	A	AA	AB	B	BA	BA'	BB	BC	C	HA	K	K'	Y	
250 M	406	100	490	349	102	102	409	24	168	40	24	30	138	
Flansch <i>flange</i>	LA	M	N	P	S	T	Z		Schutzdach <i>canopy (optional)</i>					AQ
B5	18	500	450	550	18,5	5	8							470
B14a	-	-	-	-	-	-	-							
B14b	-	-	-	-	-	-	-							
Welle <i>shaft</i>	Pole	D/DA	DB/DC	E/EA	EB/EC	ED/EE	F/FA	GA/GC						
A-Seite <i>DE</i>	2	60	M20	140	125	10	18	64						
	4,6,8	65	M20	140	125	10	18	69						
B-Seite <i>NDE (optional)</i>	2	55	M20	110	100	5	16	59						
	4,6,8	60	M20	140	125	10	18	64						

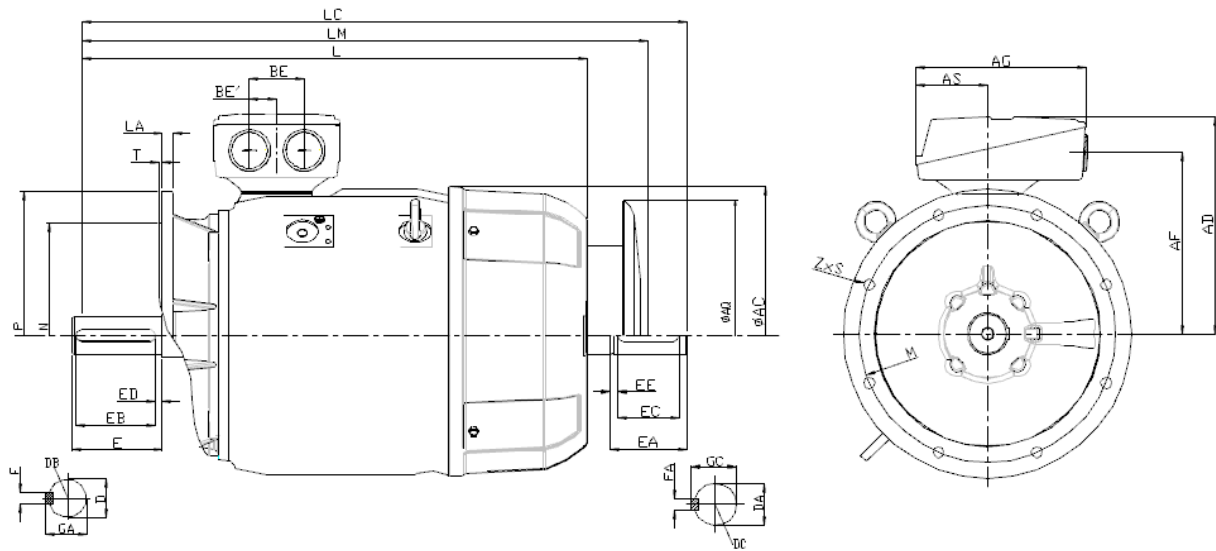
Längenmaße Standardmotoren *length dimensions standard motors*

Pole	Leist.	Baugr.	Eff	Type	L	LC	CA	LM
<i>pole</i>	<i>power</i>	<i>frame size</i>	<i>eff</i>	<i>type</i>				
2	55	250 M	IE1	1TZ9502-2CA2	887	1002	235	987
2	55	250 M	IE2	1TZ9501-2CA2	887	1002	235	987
2	55	250 M	IE3	1TZ9503-2CA2	887	1002	235	987
2	55	250 M	IE4	1TZ9504-2CA2	887	1002	235	987
2	75	250 M	IE1	1TZ9502-2CA6	887	1002	235	987
2	75	250 M	IE2	1TZ9501-2CA6	887	1002	235	987
2	75	250 M	IE3	1TZ9503-2CA6	957	1072	305	1057
4	55	250 M	IE1	1TZ9502-2CB2	887	1032	235	987
4	55	250 M	IE2	1TZ9501-2CB2	887	1032	235	987
4	55	250 M	IE3	1TZ9503-2CB2	887	1032	235	987
4	55	250 M	IE4	1TZ9504-2CB2	957	1102	305	1057
4	75	250 M	IE1	1TZ9502-2CB6	957	1102	305	1057
4	75	250 M	IE2	1TZ9501-2CB6	957	1102	305	1057
4	75	250 M	IE3	1TZ9503-2CB6	957	1102	305	1057
6	37	250 M	IE1	1TZ9502-2CC2	887	1032	235	987
6	37	250 M	IE2	1TZ9501-2CC2	887	1032	235	987
6	37	250 M	IE3	1TZ9503-2CC2	887	1032	235	987
6	45	250 M	IE1	1TZ9502-2CC6	887	1032	235	987
6	45	250 M	IE2	1TZ9501-2CC6	887	1032	235	987
6	45	250 M	IE3	1TZ9503-2CC6	957	1102	305	1057
8	30	250 M	IE1	1TZ9502-2CD2	887	1032	235	987
8	30	250 M	IE2	1TZ9501-2CD2	887	1032	235	987
8	30	250 M	IE3	1TZ9503-2CD2	887	1032	235	987
8	37	250 M	IE1	1TZ9502-2CD6	887	1032	235	987
8	37	250 M	IE2	1TZ9501-2CD6	887	1032	235	987

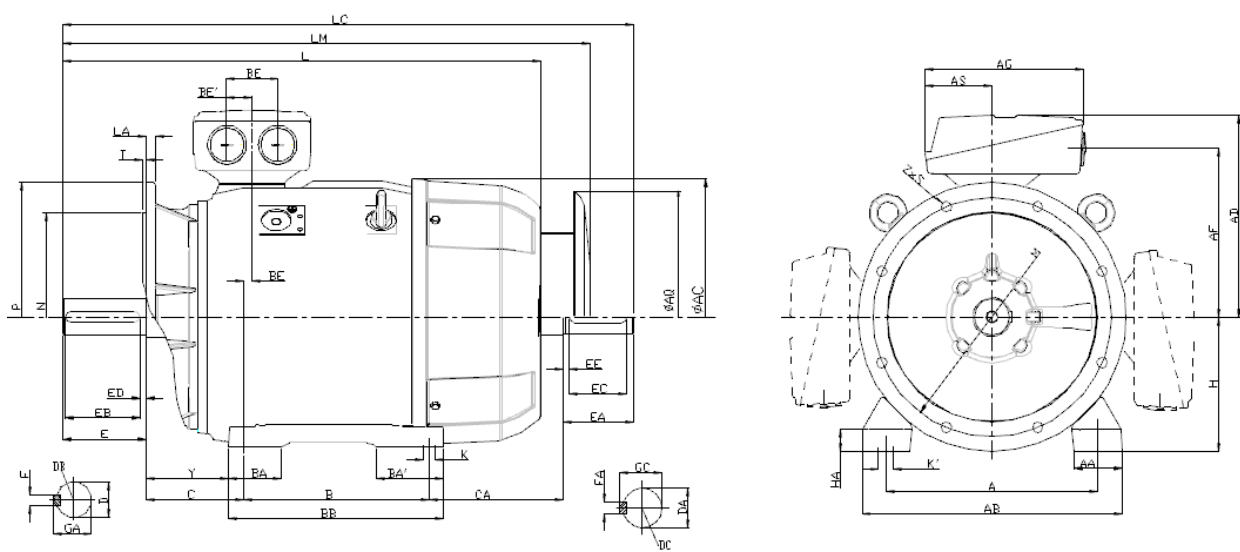
Fußbauformen feet type of construction



Flanschbauformen flange type of construction



Fuß-Flanschbauformen feet / flange type of construction





IEC Käfigläufermotoren IEC squirrel-cage-motors

Allgemeine Informationen general information

Abmaße 1TZ9 Baugröße 280

dimensions 1TZ9 frame size 280

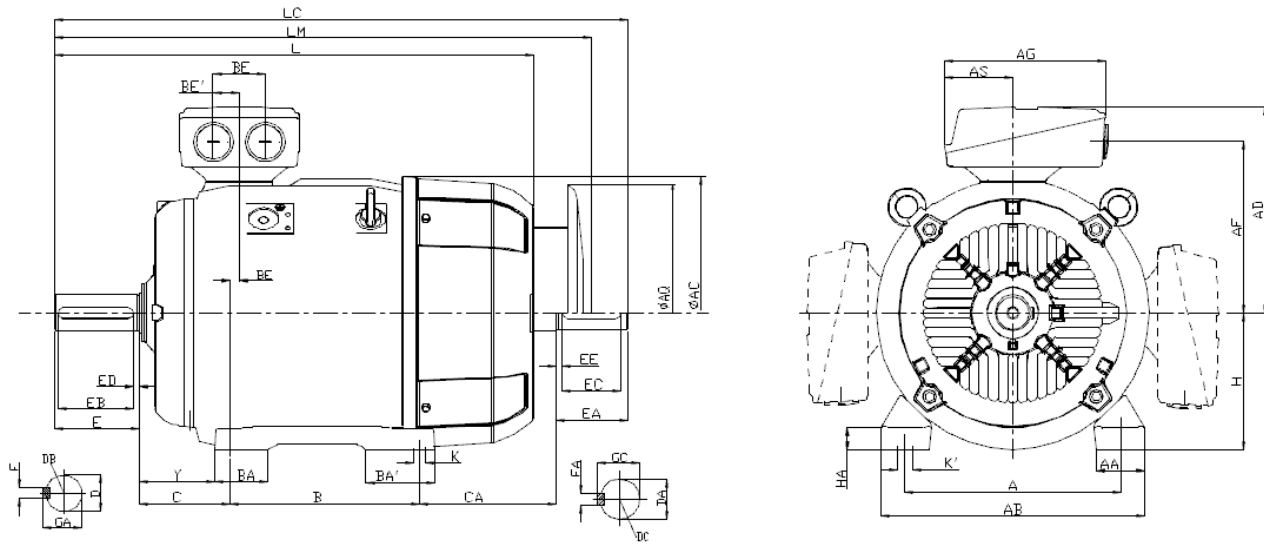
**DIM
280**

Gehäuse frame	AC	AD	AD'	AF	AG	AH	AS	BE	BE'	H	HH	L1	D1	LL
	551	433	433	345	319	672	145	110	55	280	210	-	-	233
Füße feet	A	AA	AB	B	BA	BA'	BB	BC	C	HA	K	K'	Y	
280 S				368										
280 M	457	100	540	419	101	152	479	20	190	40	24	30	160	
Flansch flange	LA	M	N	P	S	T	Z	Schutzdach canopy (optional)						AQ
B5	18	500	450	550	18,5	5	8							525
B14a	-	-	-	-	-	-	-							
B14b	-	-	-	-	-	-	-							
Welle shaft	Pole	D/DA	DB/DC	E/EA	EB/EC	ED/EE	F/FA	GA/GC						
A-Seite DE	2	65	M20	140	125	10	18	69						
	4,6,8	75	M20	140	125	10	20	79,5						
B-Seite NDE (optional)	2	60	M20	140	125	10	18	64						
	4,6,8	65	M20	140	125	10	18	69						

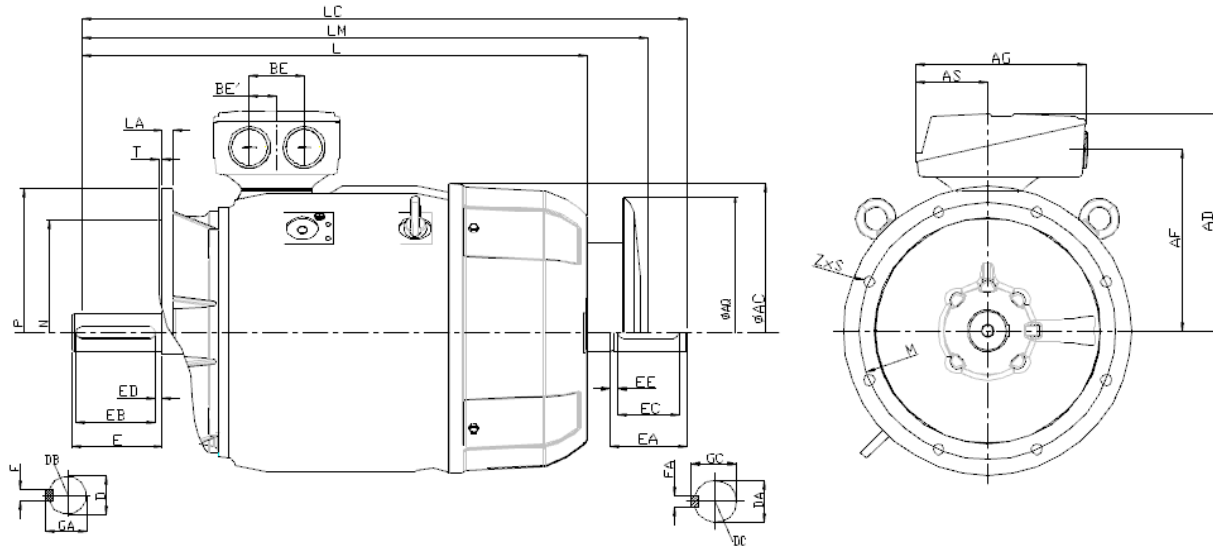
Längenmaße Standardmotoren length dimensions standard motors

Pole	Leist.	Baugr.	Eff	Type	L	LC	CA	LM
pole	power	frame size	eff	type				
2	75	280 S	IE1	1TZ9502-2DA0	960	1105	267	1070
2	75	280 S	IE2	1TZ9501-2DA0	960	1105	267	1070
2	75	280 S	IE3	1TZ9503-2DA0	960	1105	267	1070
2	75	280 S	IE4	1TZ9504-2DA0	1070	1215	377	1180
2	90	280 M	IE1	1TZ9502-2DA2	960	1105	216	1070
2	90	280 M	IE2	1TZ9501-2DA2	960	1105	216	1070
2	90	280 M	IE3	1TZ9503-2DA2	1070	1215	326	1180
2	90	280 M	IE4	1TZ9504-2DA2	1070	1215	326	1180
2	110	280 M	IE1	1TZ9502-2DA6	1070	1215	326	1180
2	110	280 M	IE2	1TZ9501-2DA6	1070	1215	326	1180
2	110	280 M	IE3	1TZ9503-2DA6	1070	1215	326	1180
4	75	280 S	IE1	1TZ9502-2DB0	960	1105	267	1070
4	75	280 S	IE2	1TZ9501-2DB0	960	1105	267	1070
4	75	280 S	IE3	1TZ9503-2DB0	960	1105	267	1070
4	75	280 S	IE4	1TZ9504-2DB0	1070	1215	377	1180
4	90	280 M	IE1	1TZ9502-2DB2	960	1105	216	1070
4	90	280 M	IE2	1TZ9501-2DB2	960	1105	216	1070
4	90	280 M	IE3	1TZ9503-2DB2	1070	1215	326	1180
4	90	280 M	IE4	1TZ9504-2DB2	1070	1215	326	1180
4	110	280 M	IE1	1TZ9502-2DB6	1070	1215	326	1180
4	110	280 M	IE2	1TZ9501-2DB6	1070	1215	326	1180
4	110	280 M	IE3	1TZ9503-2DB6	1070	1215	326	1180
6	45	280 S	IE1	1TZ9502-2DC0	960	1105	267	1070
6	45	280 S	IE2	1TZ9501-2DC0	960	1105	267	1070
6	45	280 S	IE3	1TZ9503-2DC0	960	1105	267	1070
6	55	280 M	IE1	1TZ9502-2DC2	960	1105	216	1070
6	55	280 M	IE2	1TZ9501-2DC2	960	1105	216	1070
6	55	280 M	IE3	1TZ9503-2DC2	960	1105	216	1070
6	75	280 M	IE1	1TZ9502-2DC6	960	1105	216	1070
6	75	280 M	IE2	1TZ9501-2DC6	960	1105	216	1070
6	75	280 M	IE3	1TZ9503-2DC6	1070	1215	326	1180
8	37	280 S	IE1	1TZ9502-2DD0	960	1105	267	1070
8	37	280 S	IE2	1TZ9501-2DD0	960	1105	267	1070
8	37	280 S	IE3	1TZ9503-2DD0	960	1105	267	1070
8	45	280 M	IE1	1TZ9502-2DD2	960	1105	216	1070
8	45	280 M	IE2	1TZ9501-2DD2	960	1105	216	1070
8	45	280 M	IE3	1TZ9503-2DD2	960	1105	216	1070
8	55	280 M	IE1	1TZ9502-2DD6	960	1105	216	1070
8	55	280 M	IE2	1TZ9501-2DD6	960	1105	216	1070

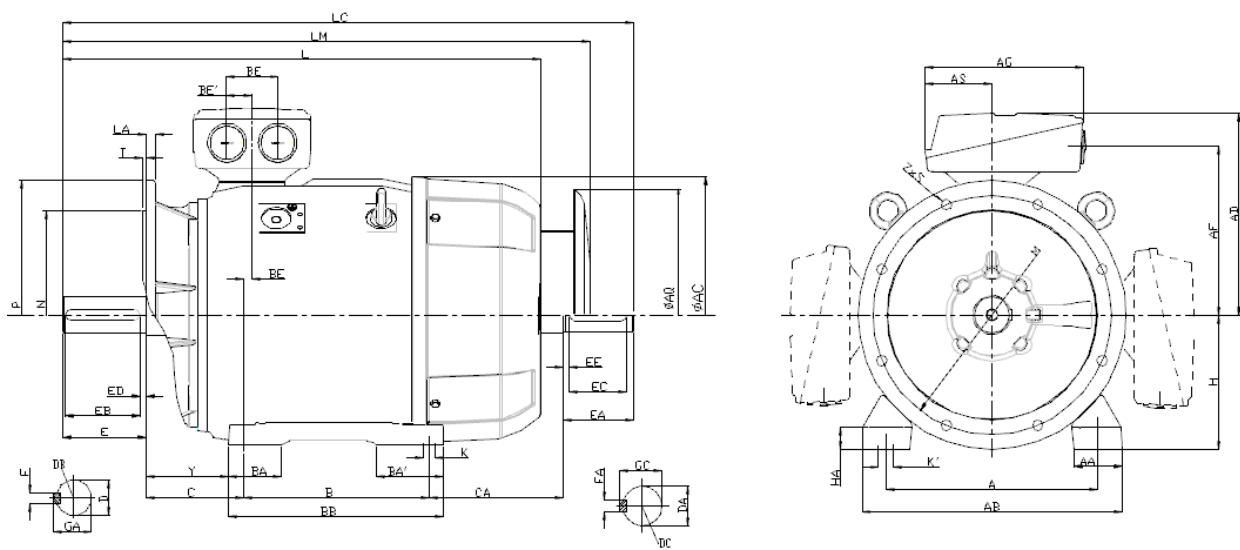
Fußbauformen *feet type of construction*



Flanschbauformen *flange type of construction*



Fuß-Flanschbauformen *feet / flange type of construction*





IEC Käfigläufermotoren IEC squirrel-cage-motors

Allgemeine Informationen *general information*

Abmaße 1TZ9 Baugröße 315

dimensions 1TZ9 frame size 315

DIM
315
1TZ9
2+4p

Gehäuse <i>frame</i>	AC	AD	AD'	AF	AG	AH	AS	BE	BE'	H	HH	L1	D1	LL
	616	515	515	404	374	780	164	110	55	315	238	-	-	299

Füße <i>feet</i>	A	AA	AB	B	BA	BA'	BB	BC	C	HA	K	K'	Y
315 S	508	120	610	406	*	*	*	22	216	50	28	35	*
315 M	508	120	610	457	*	*	*	22	216	50	28	35	*
315 L	508	120	610	508	*	*	*	22	216	50	28	35	*

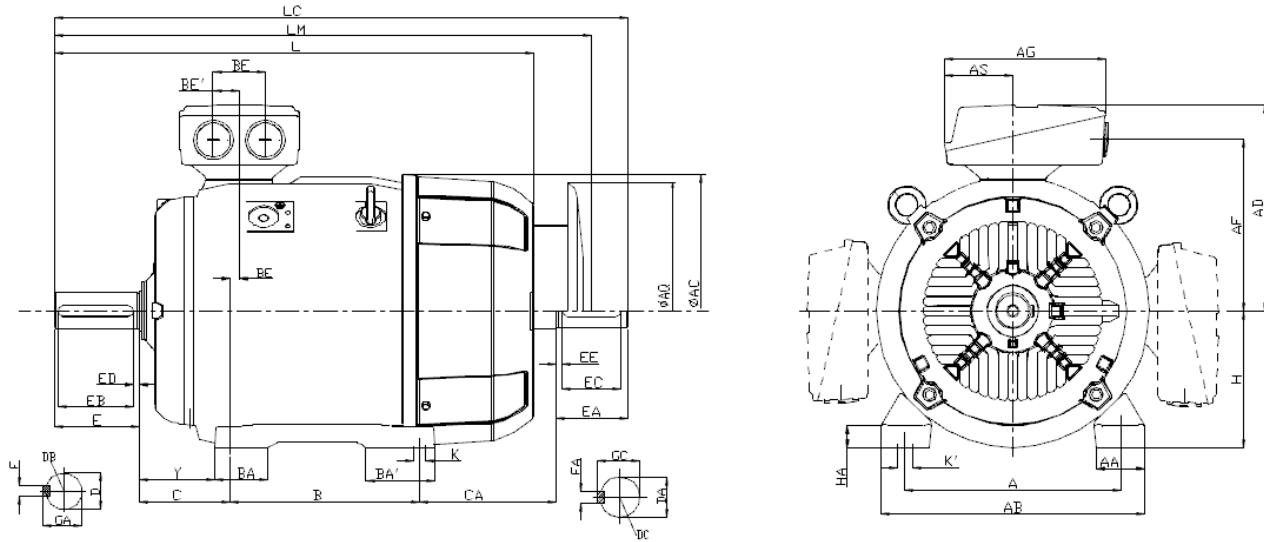
*siehe Tabelle Längenmaße Standardmotoren *see table length dimensions standard motors*

Flansch <i>flange</i>	LA	M	N	P	S	T	Z	Schutzdach <i>canopy</i> (optional)	AQ
B5	22	600	550	660	24	6	8		590
B14a	-	-	-	-	-	-	-		
B14b	-	-	-	-	-	-	-		

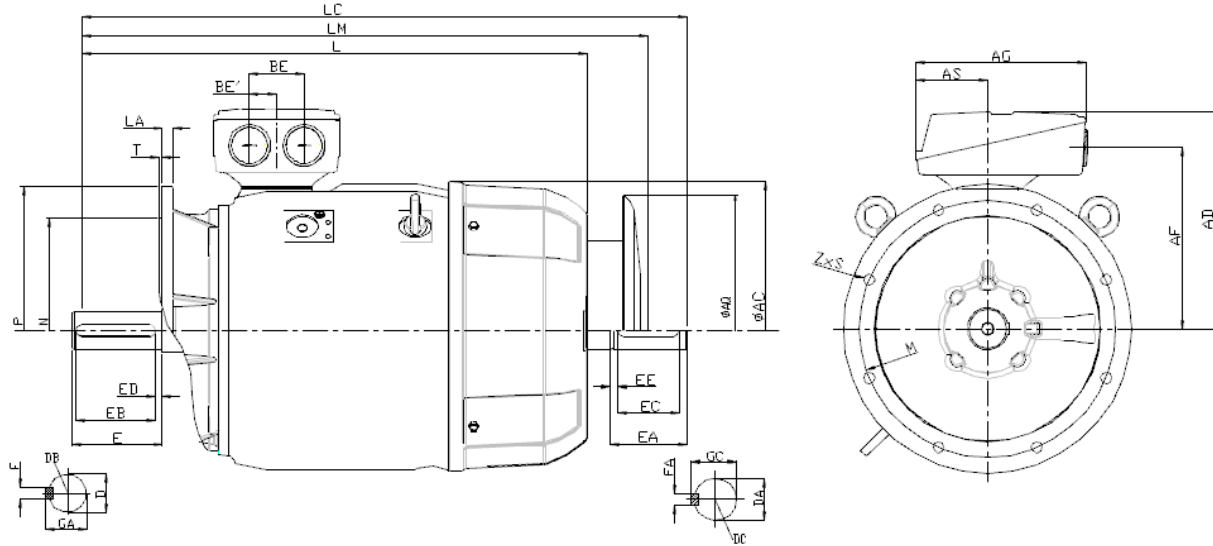
Welle <i>shaft</i>	Pole	D/DA	DB/DC	E/EA	EB/EC	ED/EE	F/FA	GA/GC
A-Seite <i>DE</i>	2	65	M20	140	125	10	18	69
	4,6,8	80	M20	170	140	25	22	85
B-Seite <i>NDE</i> (optional)	2	60	M20	140	125	10	18	64
	4,6,8	70	M20	140	125	10	20	74,5

Längenmaße Standardmotoren <i>length dimensions standard motors</i>													
Pole	Leist.	Baugr.	Eff	Type	L	LC	CA	LM	BA	BA'	BB	Y	
<i>pole</i>	<i>power</i>	<i>frame size</i>	<i>eff</i>	<i>type</i>									
2	110	315 S	IE1	1TZ9502-3AA0	1052	1197	295	1162	113	170	527	181	
2	110	315 S	IE2	1TZ9501-3AA0	1052	1197	295	1162	113	170	527	181	
2	110	315 S	IE3	1TZ9503-3AA0	1052	1197	295	1162	113	170	527	181	
2	110	315 S	IE4	1TZ9504-3AA0	1052	1197	295	1162	113	170	527	181	
2	132	315 M	IE1	1TZ9502-3AA2	1052	1197	244	1162	113	170	527	181	
2	132	315 M	IE2	1TZ9501-3AA2	1217	1362	409	1327	113	170	578	181	
2	132	315 M	IE3	1TZ9503-3AA2	1217	1362	409	1327	113	170	578	181	
2	132	315 M	IE4	1TZ9504-3AA2	1217	1362	409	1327	113	170	578	181	
2	160	315 L	IE1	1TZ9502-3AA4	1217	1362	358	1327	113	170	578	181	
2	160	315 L	IE2	1TZ9501-3AA4	1217	1362	358	1327	113	170	578	181	
2	160	315 L	IE3	1TZ9503-3AA4	1217	1362	358	1327	113	170	578	181	
2	160	315 L	IE4	1TZ9504-3AA4	1217	1362	358	1327	113	170	578	181	
2	200	315 L	IE1	1TZ9502-3AA5	1217	1362	358	1327	113	170	578	181	
2	200	315 L	IE2	1TZ9501-3AA5	1372	1517	513	1482	176	227	648	146	
2	200	315 L	IE3	1TZ9503-3AA5	1372	1517	513	1482	176	227	648	146	
2	200	315 L	IE4	1TZ9504-3AA5	1372	1517	513	1482	176	227	648	146	
4	110	315 S	IE1	1TZ9502-3AB0	1082	1227	295	1192	113	170	527	181	
4	110	315 S	IE2	1TZ9501-3AB0	1082	1227	295	1192	113	170	527	181	
4	110	315 S	IE3	1TZ9503-3AB0	1082	1227	295	1192	113	170	527	181	
4	110	315 M	IE4	1TZ9504-3AB0	1287	1392	409	1397	113	170	578	181	
4	132	315 M	IE1	1TZ9502-3AB2	1082	1227	244	1192	113	170	527	181	
4	132	315 M	IE2	1TZ9501-3AB2	1247	1392	409	1357	113	170	578	181	
4	132	315 M	IE3	1TZ9503-3AB2	1247	1392	409	1357	113	170	578	181	
4	132	315 M	IE4	1TZ9504-3AB2	1287	1392	409	1397	113	170	578	181	
4	160	315 L	IE1	1TZ9502-3AB4	1247	1392	358	1357	113	170	578	181	
4	160	315 L	IE2	1TZ9501-3AB4	1402	1547	513	1512	113	170	578	181	
4	160	315 L	IE3	1TZ9503-3AB4	1247	1392	358	1357	113	170	578	181	
4	160	315 L	IE4	1TZ9504-3AB4	1402	1547	513	1512	113	170	578	181	
4	200	315 L	IE1	1TZ9502-3AB5	1402	1547	513	1512	176	227	648	146	
4	200	315 L	IE2	1TZ9501-3AB5	1402	1547	513	1512	176	227	648	146	
4	200	315 L	IE3	1TZ9503-3AB5	1402	1547	513	1512	176	227	648	146	
4	200	315 L	IE4	1TZ9504-3AB5	1402	1547	513	1512	176	227	648	146	

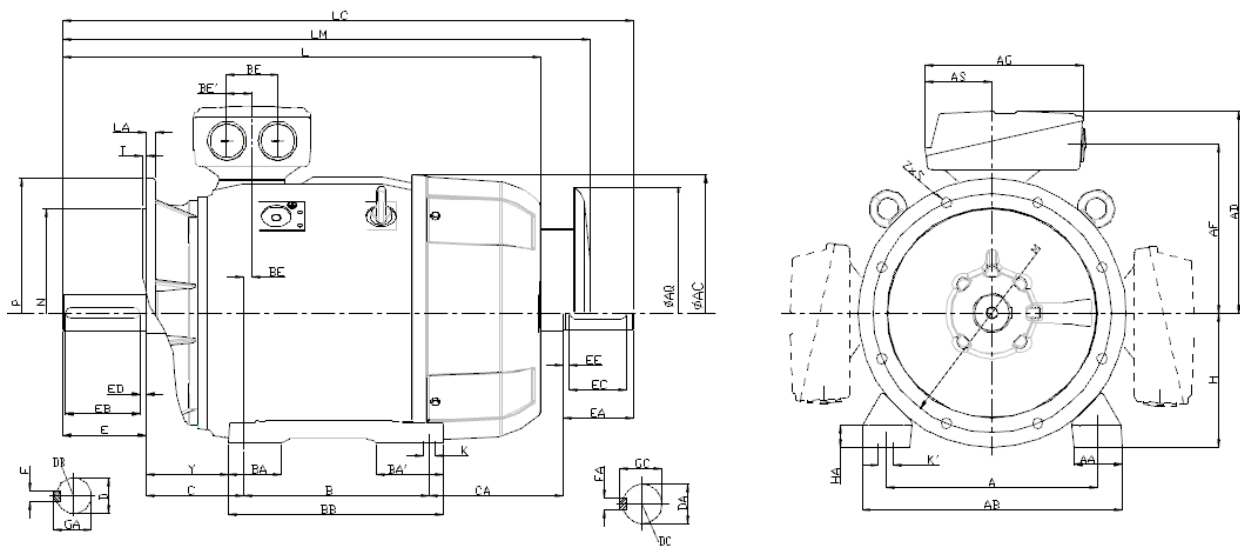
Fußbauformen feet type of construction



Flanschbauformen flange type of construction



Fuß-Flanschbauformen feet / flange type of construction





IEC Käfigläufermotoren IEC squirrel-cage-motors

Allgemeine Informationen *general information*

Abmaße 1TZ9 Baugröße 315

dimensions 1TZ9 frame size 315

DIM
315
1TZ9
6+8p

Gehäuse <i>frame</i>	AC	AD	AD'	AF	AG	AH	AS	BE	BE'	H	HH	L1	D1	LL
	616	515	515	404	374	780	164	110	55	315	238	-	-	299

Füße <i>feet</i>	A	AA	AB	B	BA	BA'	BB	BC	C	HA	K	K'	Y
315 S	508	120	610	406	*	*	*	22	216	50	28	35	*
315 M	508	120	610	457	*	*	*	22	216	50	28	35	*
315 L	508	120	610	508	*	*	*	22	216	50	28	35	*

*siehe Tabelle Längenmaße Standardmotoren *see table length dimensions standard motors*

Flansch <i>flange</i>	LA	M	N	P	S	T	Z	Schutzdach <i>canopy</i> (optional)	AQ
B5	22	600	550	660	24	6	8		590
B14a	-	-	-	-	-	-	-		
B14b	-	-	-	-	-	-	-		

Welle <i>shaft</i>	Pole	D/DA	DB/DC	E/EA	EB/EC	ED/EE	F/FA	GA/GC
A-Seite <i>DE</i>	2	65	M20	140	125	10	18	69
	4,6,8	80	M20	170	140	25	22	85
B-Seite <i>NDE</i> (optional)	2	60	M20	140	125	10	18	64
	4,6,8	70	M20	140	125	10	20	74,5

Längenmaße Standardmotoren <i>length dimensions standard motors</i>													
Pole	Leist.	Baugr.	Eff	Type	L	LC	CA	LM	BA	BA'	BB	Y	
<i>pole</i>	<i>power</i>	<i>frame size</i>	<i>eff</i>	<i>type</i>									
6	75	315 S	IE1	1TZ9502-3AC0	1082	1227	295	1192	113	170	527	181	
6	75	315 S	IE2	1TZ9501-3AC0	1082	1227	295	1192	113	170	527	181	
6	75	315 S	IE3	1TZ9503-3AC0	1082	1227	295	1192	113	170	527	181	
6	90	315 M	IE1	1TZ9502-3AC2	1082	1227	244	1192	113	170	527	181	
6	90	315 M	IE2	1TZ9501-3AC2	1082	1227	244	1192	113	170	527	181	
6	90	315 M	IE3	1TZ9503-3AC2	1247	1392	409	1357	113	170	578	181	
6	110	315 L	IE1	1TZ9502-3AC4	1247	1392	358	1357	113	170	578	181	
6	110	315 L	IE2	1TZ9501-3AC4	1247	1392	358	1357	113	170	578	181	
6	110	315 L	IE3	1TZ9503-3AC4	1247	1392	358	1357	113	170	578	181	
6	132	315 L	IE1	1TZ9502-3AC5	1247	1392	358	1357	113	170	578	181	
6	132	315 L	IE2	1TZ9501-3AC5	1247	1392	358	1357	113	170	578	181	
6	132	315 L	IE3	1TZ9503-3AC5	1402	1547	513	1512	176	227	648	146	
6	160	315 L	IE1	1TZ9502-3AC6	1402	1547	513	1512	176	227	648	146	
6	160	315 L	IE2	1TZ9501-3AC6	1402	1547	513	1512	176	227	648	146	
8	55	315 S	IE1	1TZ9502-3AD0	1082	1227	295	1192	113	170	527	181	
8	55	315 S	IE2	1TZ9501-3AD0	1082	1227	295	1192	113	170	527	181	
8	55	315 S	IE3	1TZ9503-3AD0	1082	1227	295	1192	113	170	527	181	
8	75	315 M	IE1	1TZ9502-3AD2	1082	1227	244	1192	113	170	527	181	
8	75	315 M	IE2	1TZ9501-3AD2	1082	1227	244	1192	113	170	527	181	
8	75	315 M	IE3	1TZ9503-3AD2	1082	1227	244	1192	113	170	527	181	
8	90	315 L	IE1	1TZ9502-3AD4	1247	1392	358	1357	113	170	578	181	
8	90	315 L	IE2	1TZ9501-3AD4	1247	1392	358	1357	113	170	578	181	
8	90	315 L	IE3	1TZ9503-3AD4	1247	1392	358	1357	113	170	578	181	
8	110	315 L	IE1	1TZ9502-3AD5	1247	1392	358	1357	113	170	578	181	
8	110	315 L	IE2	1TZ9501-3AD5	1247	1392	358	1357	113	170	578	181	
8	110	315 L	IE3	1TZ9503-3AD5	1247	1392	358	1357	113	170	578	181	
8	132	315 L	IE1	1TZ9502-3AD6	1247	1392	358	1357	113	170	578	181	
8	132	315 L	IE2	1TZ9501-3AD6	1247	1392	358	1357	113	170	578	181	
8	132	315 L	IE3	1TZ9503-3AD6	1247	1392	358	1357	113	170	578	181	

IEC Käfigläufermotoren IEC squirrel-cage-motors

Allgemeine Informationen *general information*

Abmaße 1TZ5 Baugröße 315

dimensions 1TZ5 frame size 315

DIM
315
1TZ5
2+4p

Gehäuse <i>frame</i>	AC	AD	AD'	AD''	AG	AG'	AG''	AH	BE	BE'	H	HH	LL
	641	590	560	540	564	480	448	890	120	60	315	355	327
	HB	HB'	HB''	HC	HD	HD'							
	421	336	763	167	804	855							

Füße <i>feet</i>	A	AA	AB	B	BA	BA'	BB	BC	C	HA	K	K'	Y
315 L	508	120	610	508	176	*	*	139	216	50	28	35	*

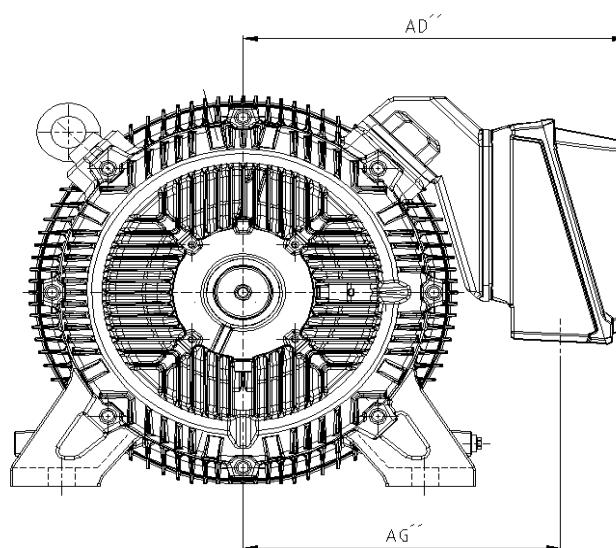
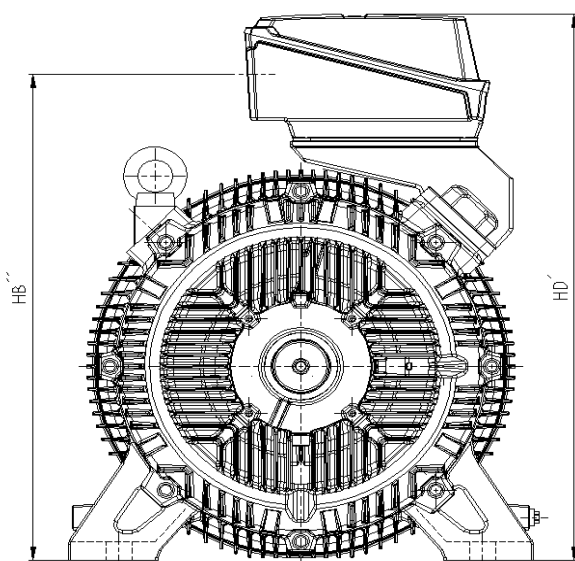
*siehe Tabelle Längenmaße Standardmotoren *see table length dimensions standard motors*

Flansch <i>flange</i>	LA	M	N	P	S	T	Z	Schutzdach <i>canopy (optional)</i>	AQ
B5	25	740	680	800	24	6	8		590

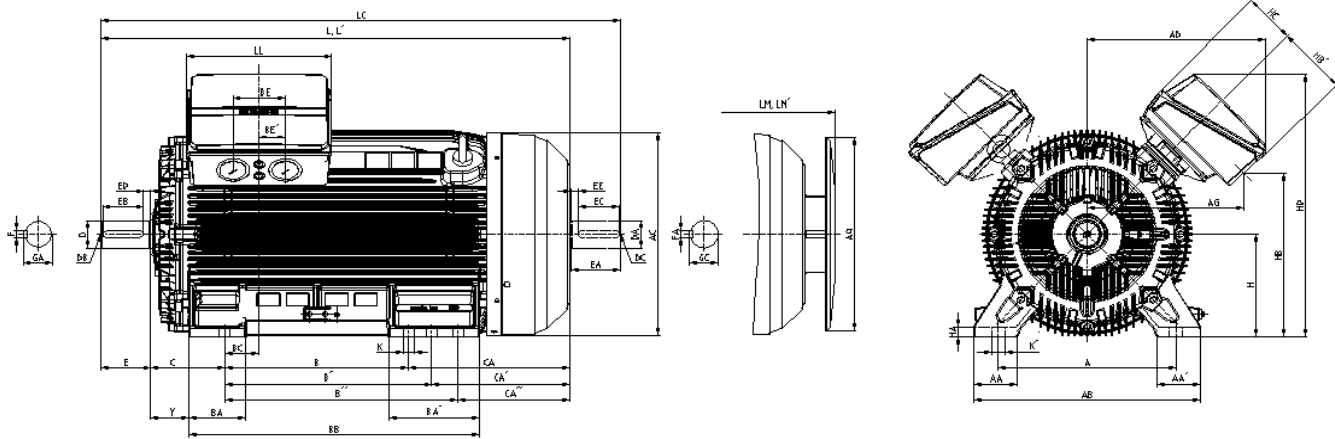
Welle <i>shaft</i>	Pole	D/DA	DB/DC	E/EA	EB/EC	ED/EE	F/FA	GA/GC
A-Seite <i>DE</i>	2	65	M20	140	125	10	18	69
	4,6,8	85	M20	170	140	25	22	90
B-Seite <i>NDE (optional)</i>	2	60	M20	140	125	10	18	64
	4,6,8	70	M20	140	125	10	20	74.5

Längenmaße Standardmotoren *length dimensions standard motors*

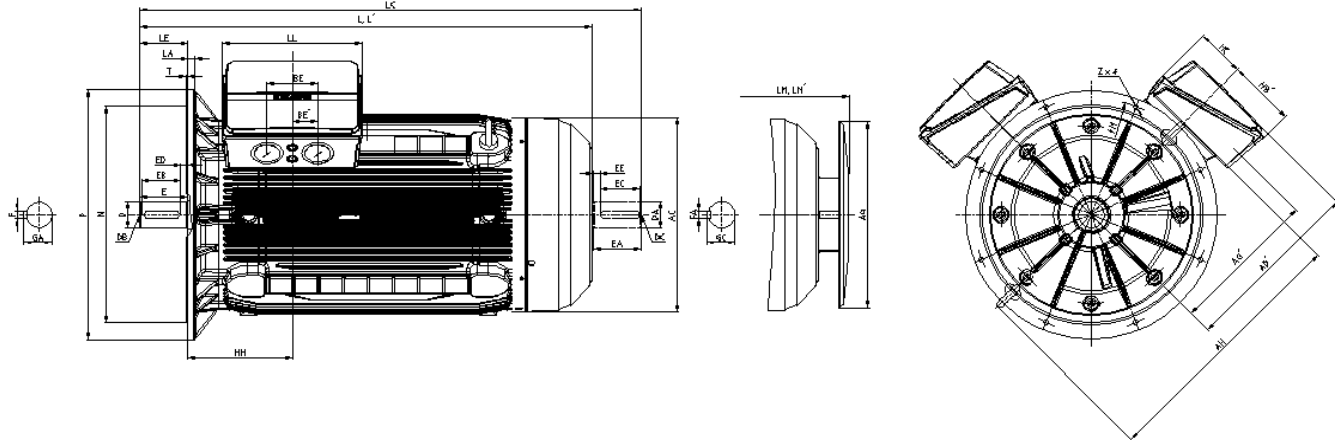
Pole	Leist.	Baugr.	Eff	Type	L	LC	CA	LM	BA	BA'	BB	Y
<i>pole</i>	<i>power</i>	<i>frame size</i>	<i>eff</i>	<i>type</i>								
2	250	315 L	IE3	1TZ5503-3AA6	1282	1427	423	1392	176	227	648	146
2	250	315 L	IE4	1TZ5504-3AA6	1282	1427	423	1392	176	227	648	146
2	315	315 L	IE3	1TZ5503-3AA7	1362	1507	503	1472	176	298	770	146
2	315	315 L	IE4	1TZ5504-3AA7	1362	1507	503	1472	176	298	770	146
4	250	315 L	IE3	1TZ5503-3AB6	1312	1457	423	1422	176	227	648	146
4	250	315 L	IE4	1TZ5504-3AB6	1312	1457	423	1422	176	227	648	146
4	315	315 L	IE3	1TZ5503-3AB7	1422	1567	533	1532	176	298	770	146
4	315	315 L	IE4	1TZ5504-3AB7	1422	1567	533	1532	176	298	770	146



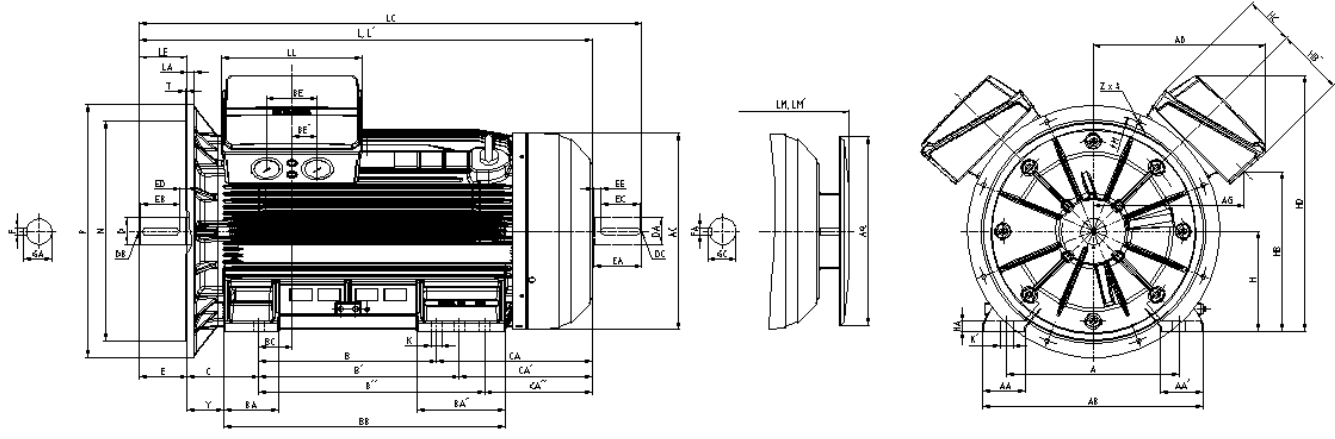
Fußbauformen feet type of construction



Flanschbauformen flange type of construction



Fuß-Flanschbauformen feet / flange type of construction





IEC Käfigläufermotoren IEC squirrel-cage-motors

Allgemeine Informationen general information

Abmaße 1TZ5 Baugröße 355

dimensions 1TZ5 frame size 355

DIM
355
1TZ5
2+4p

Gehäuse frame	AC	AD	AD'	AD''	AG	AG'	AG''	AH	BE	BE'	H	HH	LL
	718	615	652	644	550	547	535	940	240	120	355	372	497

	HB	HB'	HB''	HC	HD	HD'
	578	240	890	175	911	999

Füße feet	A	AA	AB	B	BA	BA'	BB	BC	C	HA	K	K'	Y
355 M	610	150	780	630	*	*	*	118	254	35	38	45	*
355 L				710									

*siehe Tabelle Längenmaße Standardmotoren see table length dimensions standard motors

Flansch flange	LA	M	N	P	S	T	Z	Schutzdach canopy (optional)	AQ
B5	25	840	780	900	24	6	8		690

Welle shaft	Pole	D/DA	DB/DC	E/EA	EB/EC	ED/EE	F/FA	GA/GC
A-Seite DE	2	75	M20	140	125	10	20	79.5
	4,6,8	95	M24	170	140	25	25	100
B-Seite NDE (optional)	2	60	M20	140	125	10	18	64
	4,6,8	80	M20	170	140	25	22	85.5

Längenmaße Standardmotoren length dimensions standard motors

Pole	Leist.	Baugr.	Eff	Type	L	LC	CA	LM	BA	BA'	BB	Y
pole	power	frame size	eff	type								
2	355	355 M	IE3	1TZ5503-3BA3	1577	1722	558	1717	194	311	998	130
2	355	355 M	IE4	1TZ5504-3BA3	1577	1722	558	1717	194	311	998	130
2	400	355 L	IE3	1TZ5503-3BA4	1577	1722	478	1717	194	311	998	130
2	400	355 L	IE4	1TZ5504-3BA4	1577	1722	478	1717	194	311	998	130
2	500	355 L	IE3	1TZ5503-3BA5	1577	1722	478	1717	194	311	998	130
2	500	355 L	IE4	1TZ5504-3BA5	1577	1722	478	1717	194	311	998	130
4	355	355 M	IE3	1TZ5503-3BB3	1607	1782	558	1747	194	311	998	130
4	355	355 M	IE4	1TZ5504-3BB3	1607	1782	558	1747	194	311	998	130
4	400	355 L	IE3	1TZ5503-3BB4	1607	1782	478	1747	194	311	998	130
4	400	355 L	IE4	1TZ5504-3BB4	1607	1782	478	1747	194	311	998	130
4	500	355 L	IE3	1TZ5503-3BB5	1607	1782	478	1747	194	311	998	130
4	500	355 L	IE4	1TZ5504-3BB5	1607	1782	478	1747	194	311	998	130

