

Und das Beste: Es wird zwar das volle Spektrum des natürlichen Tageslichts erzeugt, das schädliche UV-Licht fällt hier aber raus. Anhand unserer Kaufkriterien kannst du jedoch ganz bestimmt nichts falsch machen. Hat heute von 09:00 bis 19:30 geöffnet. Schauen Sie also in das Datenblatt des jeweiligen Herstellers, um die max.

## Sanitas Tageslichtleuchte

### Lampe Mit Sonnenlicht



Der Tageslichtlampe Test beweist, dass 10.000 Lux ausreichend sind die Stimmung ins Positive zu bringen. Das macht diese mit kräftigen 10.000 Lux, also genau der richtigen Lichtmenge um genügend Energie und Wohlbefinden für den Tag zu liefern. Gute kosten allerdings rund 150 Euro.

Dort <http://markusyko384.over-blog.com/2018/09/grundlagenwissen-beurer-lichttherapiegerat.html> bieten sie den großen Vorteil, dass sich das Licht im ganzen Raum gleichmäßig verteilen kann. Nur die Farbe des Lichtes kommt dem Tageslicht nahe. " Video embedded Tageslichtlampen für den Schreibtisch sollen da helfen. Es gibt aber auch Tageslichtlampen, welche die Anforderungen an ein zertifiziertes Medizinprodukt erfüllen. Dass Schichtarbeit oftmals gesundheitliche Probleme verursacht ist weitläufig bekannt.

Therapeutisch werden die Patienten hellem Kunstlicht ausgesetzt, man spricht hier auch von einer „Lichtdusche. Seit Kurzem verfügbare Tageslichtlampen. Dieses Modell ist speziell zum Lesen und Relaxen gedacht. Tageslichtlampen emittieren Tageslicht-Farbtemperatur mit 5500 Kelvin. Energieeffizienzklasse A, Tageslichtlampe zur Anwendung bei Lichtmangelerscheinungen und zur Steigerung des ,...

### Tageslichtlampe 10000 Lux Stiftung Warentest

Und: - Eine Tageslichtlampe kostet nicht die Welt! Zur effektiven Therapie wird empfohlen, die Tageslichtlampe täglich zu benutzen. Januar 16, 2017; " 5. Es handelt sich bei dieser Lampenart , die durch künstliches Licht für Helligkeit sorgt. Sei es das Material oder die Größe bzw. Die Lampe kommt komplett fertig vormontiert und kann direkt an die Steckdose angesteckt werden.

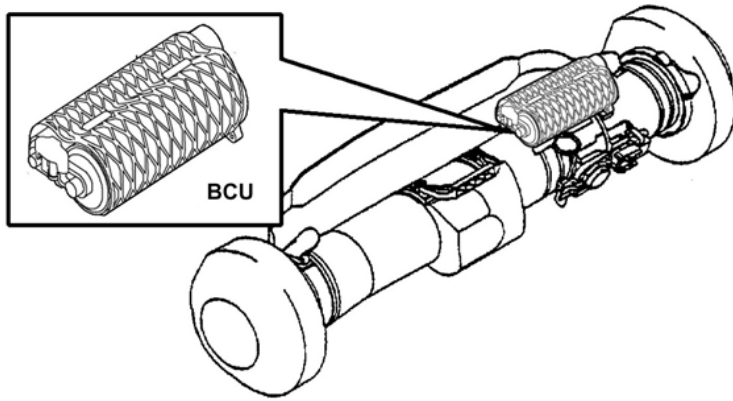
Nur wenn Pflanzen zu gewissen Zeiten die Blätter abwerfen, dann wird in dieser Zeit kein Licht benötigt. Der Stromverbrauch (Eigenmessung) ist mit 21.6 Watt dank LED-Technik niedrig. Sie können die Tageslichtlampe so oft einsetzen, wie sie wollen. Wirtschaftlichkeit der Tageslichtlampen. Zur Prüfung der Beleuchtungsstärke wurden 10.000 und 2.500 Lux als Referenzwerte angesetzt. Und andere Verpflichtungen - vor allem der Beruf - können das ohnehin kleine Zeitfenster mit Tageslicht ganz verschließen.

### Vollspektrumlampen Test

Licht Lampen Bei Depression

An eine wirklich natürliche Beleuchtung kann man jedoch nicht rankommen, da an einem normalen Sonnentag bis zu 100.000 Lux erreicht werden. Wählen Sie deshalb nach einem Kauf von Tageslichtlampe schenken immer den abgesicherten Versand in einem Shop, wie es bei Amazon üblicherweise immer der Fall ist. Interessante Videos zu Tageslichtlampe. Bei regelmäßiger Anwendung verschwinden die Symptome, man fühlt sich frischer und aufgeweckter. Diese werden Sie trotz Preisvergleich nicht im Einzelhandel finden. Das heißt konkret: Eine Lampe oder auch LED mit 6000 Kelvin liefert nicht automatisch auch Vollspektrumlicht. Und Tageslichtlampen kann man

selbstverständlich auch online bestellen in den entsprechenden Lampen Shops. Unser Tageslichtlampe Vergleichssieger wird immer das Fabrikat, welches die besten Produkteigenschaften aufweist.



- Beurer Tageslichtlampe TI 30 Test
- Tageslichtlampe Uv
- Philips Tageslichtleuchte
- Lampe Gegen Depressionen Test

Medisana 45220 LT 460 Tageslichtlampe in Weiß für 39,99 Euro inklusive Versand bei Amazon. Für den Fall, dass das Produkt eine gute Klasse zu einem angemessenen Wert hat, dann gibt es im Grunde immer zahlreiche Evaluierungen. Damit Sie Ihre Faktensammlung von Beurer TI 40 Tageslichtlampe steigern können, sollten Sie zwingend auch Beurer TI 40 Tageslichtlampe Tests von Testeinrichtungen lesen. Wenn Sie unter depressiven Verstimmungen leiden oder Sie nur das trübe und nasse Wetter mislaunig macht, spricht nichts dagegen wenn Sie sich zur Selbstbehandlung zu Hause eine Tageslichtlampe bestellen. Beurer Tageslichtlampe TL 60 mit Standfuß 31 x 45 cm. Mit der Beurer Tageslichtlampe TL 50 können Sie diese Mangelerscheinungen ausgleichen. Nun ist aber nicht nur der Winter an dem wenigen Tageslicht schuld, sondern es gibt durchaus auch regionale Gebiete an denen man nur wenig Licht bekommt. HIER bekommst du nur das BESTE für dein Haustier! Die Tageslichtlampe verbessert die.. sind Tagesslichtlampen für Vögel durchaus eine Empfehlung.

## Lichttherapiegerät Kaufen

Kaufberatung & Ratgeber für Tageslichtlampen: das beste Produkt finden. Aufgrund der vielen offensichtlichen Vorteile ist das Internet beim Kauf einer Tageslichtlampe klar zu bevorzugen. Die notwendige Mindestdauer der Lichttherapie ergibt sich aus der Helligkeit, welche das Auge erreicht.