

Q<sub>10</sub>R Type



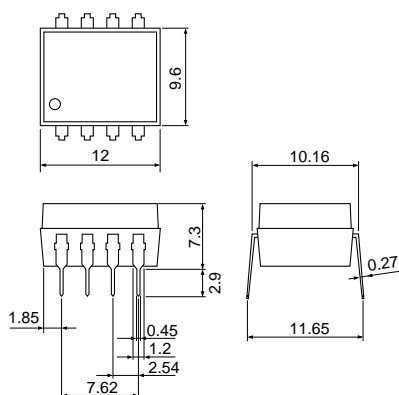
FEATURES / 特長

Four windings are available.  
Wide bandwidth characteristics.  
Can be used in a LAN.  
Transfer-molded for high reliability.

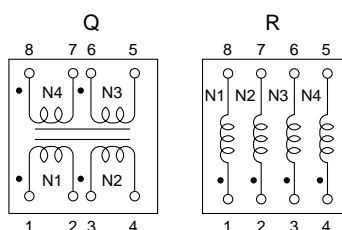
4次巻線まで対応可能  
広帯域特性  
LAN用パルストランス対応可能  
トランスファーモールドによる高信頼性

DIMENSIONS / 外形寸法図 (Unit:mm)

Q<sub>10</sub>R



CONNECTIONS / 結線図



ELECTRICAL CHARACTERISTICS / 電気的特性

Part Number	Ratio of Windings N1:N2:N3:N4	Primary Inductance ( $\mu$ H)	Leakage Inductance ( $\mu$ H) Max.	Interwinding Capacitance (pF) Max.	ET Constant ( $\mu$ S $\cdot$ V) Min.	Primary DC Resistance ( $\Omega$ ) Max.	Connection
Q <sub>10</sub> RTS 6-1GR	1:1:1:1	94 $\pm$ 30%	0.20	15	5.8	0.23	R
Q <sub>10</sub> RTS 8-1GQ	1:1:1:1	166 $\pm$ 30%	0.23	25	10.0	0.32	Q
Q <sub>10</sub> RTS10-1GR	1:1:1:1	260 $\pm$ 30%	0.25	20	9.6	0.33	R
Q <sub>10</sub> RTS16-1GQ	1:1:1:1	666 $\pm$ 30%	0.50	45	15.2	0.46	Q

GENERAL DATA / 一般仕様

Operating Temperature : 0 to +70°C  
Storage Temperature : -55 to +125°C  
Insulation Resistance : 10<sup>9</sup>M $\Omega$ , min. at 250V DC  
Packing Style : Cartridge  
Minimum packing quantity : 30pcs/Cartridge

動作温度 : 0 ~ +70  
保存温度 : -55 ~ +125  
絶縁抵抗 : DC250V 10<sup>9</sup>M  $\Omega$  以上  
梱包形態 : カートリッジ  
梱包最小数 : 30ヶ / カートリッジ