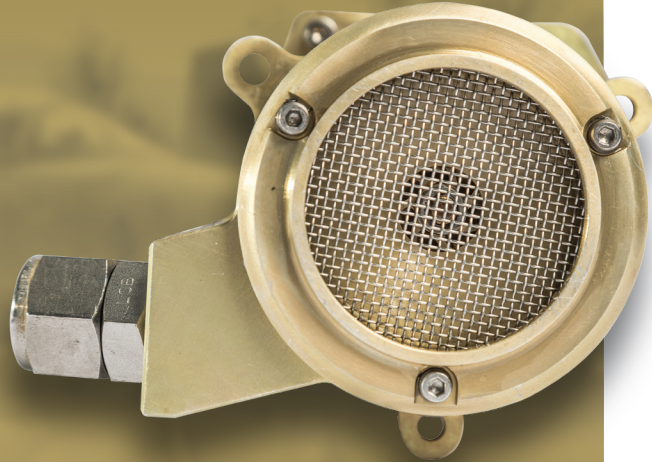


# YAKIT TRANSFER POMPASI

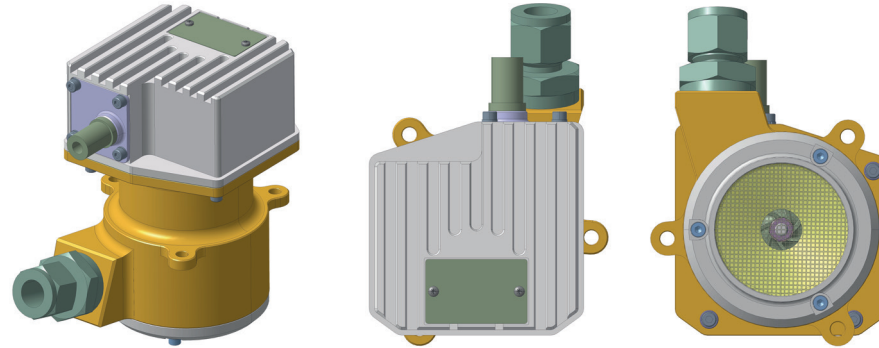
Askeri havacılık uygulamaları için geliştirilmiş kompakt ve yüksek verimli santrifüj pompadır.



## Teknik Veri

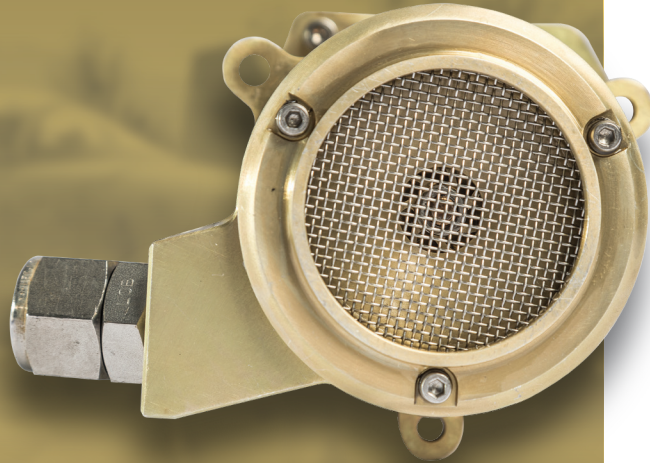
Motor	Ebatlar ve Ağırlık
<b>Nominal Voltaj</b>	90mm x 100mm x 135mm
28VDC	Ağırlık: 1.25 Kg (Kuru Durumda)
<b>Güç Kaynağı Voltaj Aralığı :</b> 22 ila 32 VDC	
<b>Güç Tüketimi :</b> ~≤ 3A, 28VDC'de	
Çalışma Koşulları	
Tüm havacılık yakıtlarına uygun	
Çalışma sıcaklığı: -35°C ila +65°C arası	
Nominal Performans	
Debi: 750lph	
Basınç: ≥0.8bar (80kPa)	

- Fırçasız DC motorlu, ıslak çalışmaya uygun, santrifüj tipi yakıt pompası,
- Mükemmel kuru çalışma kabiliyeti,
- Sabit akış ve basınç için elektronik sabit hız kontrolü,
- Yüksek çalışma dayanımı, (dinamik sızdırmazlık elemansız ve rulmansız yapı)
- Pompa çıkış rekor ölçüleri (OD 1/2"- ID 0.4"), farklı bağlantı tiplerine uyarlanabilir,
- 10<sup>-7</sup>atm.cm<sup>3</sup>/s sızdırmaz hermetik konnektör (helyum),
- Kalifikasyon standartları, MIL - STD - 461, MIL - STD - 810



# FUEL TRANSFER PUMP

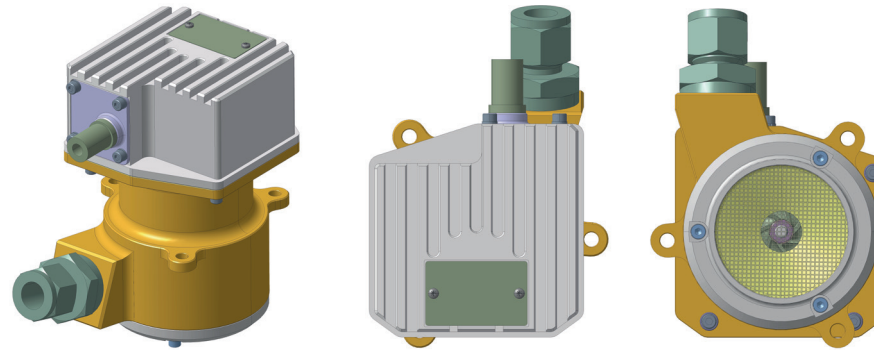
Compact & high efficiency  
military grade centrifugal pump  
for airborne platforms.



## Technical Data

Motor	Dimensions and Weight
<b>Nominal Voltage</b>	90mm x 100mm x 135mm
28VDC	Weight: 1.25 Kg (in dry Condition)
<b>Power Supply Voltage Range : 22 to 32 VDC</b>	
<b>Power Consumption:</b> ~3A at 28VDC	
Operating Conditions	
All typical A/C - fuels and additives	
Operating Temperature: -35°C to +65°C	
Nominal Performance	
Rated Flow: 750lph	
Rated Pressure: ≥0.8bar (80kPa)	

- Wet running, Brushless DC motor driven centrifugal type fuel pump
- Excellent dry run capability
- Electronic constant speed regulation for constant flow and pressure supply
- Very high operating endurance  
(no dynamic seals, no roller bearings),
- Outlet port fitting, (OD 1/2" - ID 0.4"), other connections are possible
- 10<sup>-7</sup> atm.cm<sup>3</sup>/s hermetically sealed (helium) electrical connection,
- Qualified per MIL - STD - 461, MIL - STD - 810



[www.anova.com.tr](http://www.anova.com.tr) - [info@anova.com.tr](mailto:info@anova.com.tr) +90 312 210 12 45

ODTÜ MET Yerleşkesi Mustafa Kemal Mahallesi Dumlupınar Blv. Bina No: 280 B Blok No: 16 Çankaya/ANKARA TURKEY