

PA 910

Art.Nr.PA910

Nenn Daten nach IEC 268

**Ausgangsleistung :**

Maximale Leistung bei 1 kHz mit 0,1% THD / Zweikanalbetrieb

<b>Stereo:</b>	2 X 275 W / RMS	8 Ohm	46,9 V <sub>eff</sub>
	2 X 470 W / RMS	4 Ohm	43,36 V <sub>eff</sub>
<b>Brücke-Mono:</b>	1 X 940 W / RMS	8 Ohm	86,7 V <sub>eff</sub>

**Klirrfaktor:** < 0,02 % / 1kHz

**Übertragungsbereich:** 20Hz - 20kHz, ± 0,4 dBu

**Phasengang:** ± 18 ° / 20Hz - 20kHz

**Intermodulationsverzerrungen:** < 0,05 %

**Anstiegsgeschwindigkeit:** 40 V / uS

**Dämpfungsfaktor:** > 200 8Ohm / 1kHz

**Fremdspannungsabstand:** 105 dBu (A - bewertet)

**Kanaltrennung:** 65 dBu (A - bewertet)

**Eingänge:** XLR female, 3 polig, elektronisch symmetriert

**Nenneingangspegel:** 0 dBu / 0,775 V

**Nenneingangsimpedanz:** 20 kOhm symmetrisch / 10 kOhm unsymmetrisch

**Betriebsspannung:** 230 VAC / 50 - 60 Hz

**Leistungsaufnahme:** 1840 VA

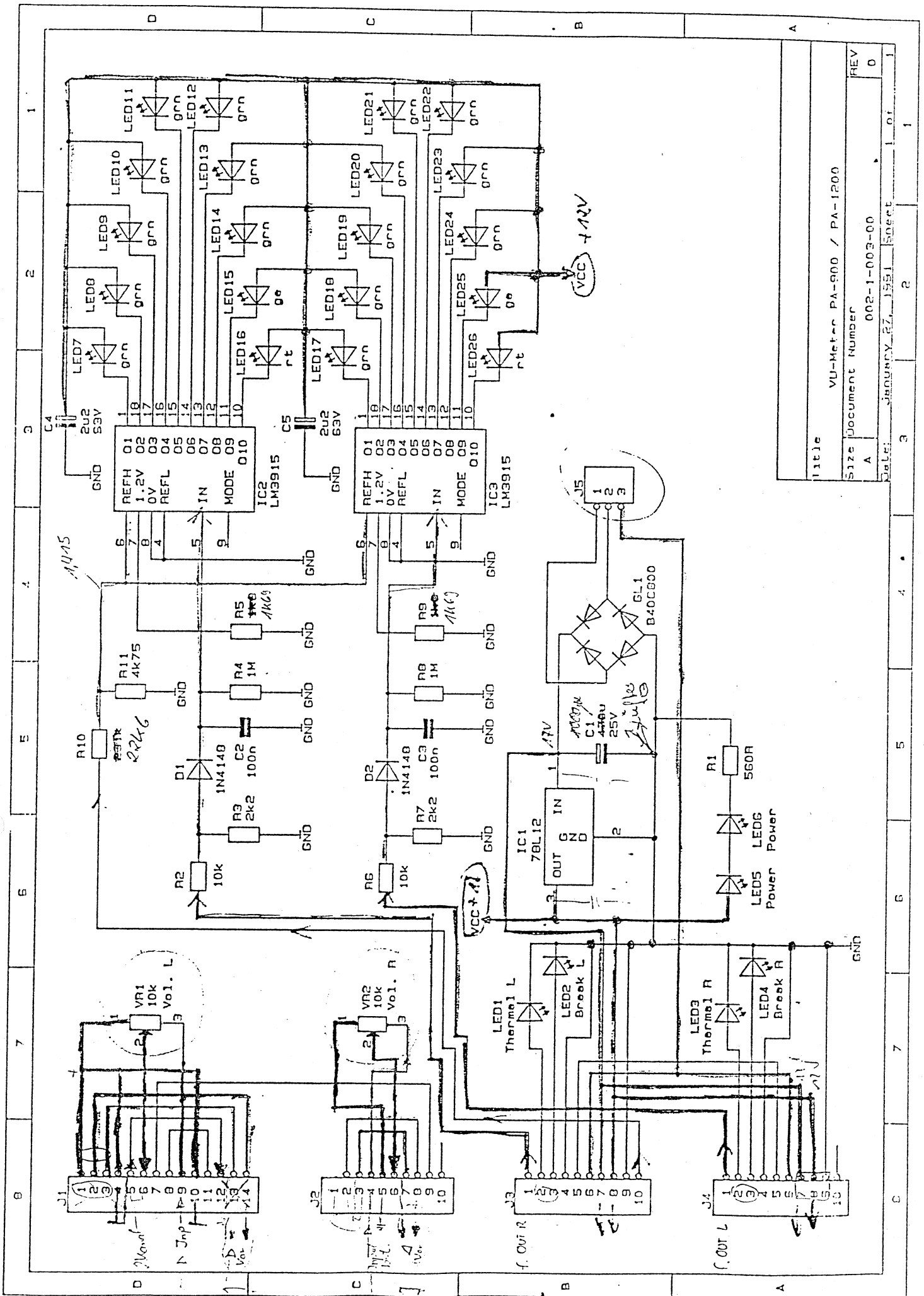
**Ausgänge:** Polklemmen 4 X

**Gewicht:** 17 kg

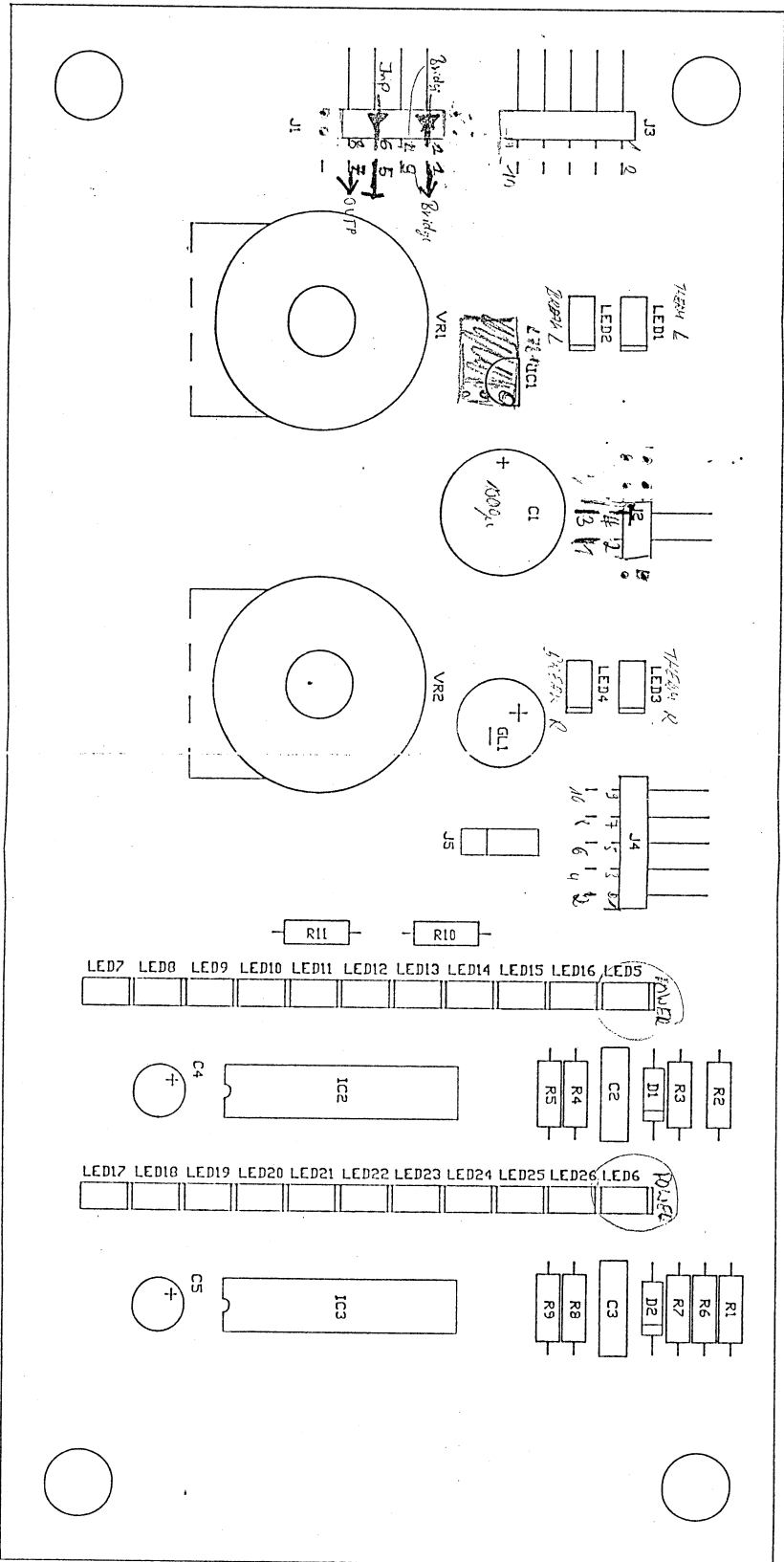
**Abmessungen (B X H X T):** 482 X 88 X 460

**Einbautiefe:** 415

**Höheneinheiten (HE):** 2

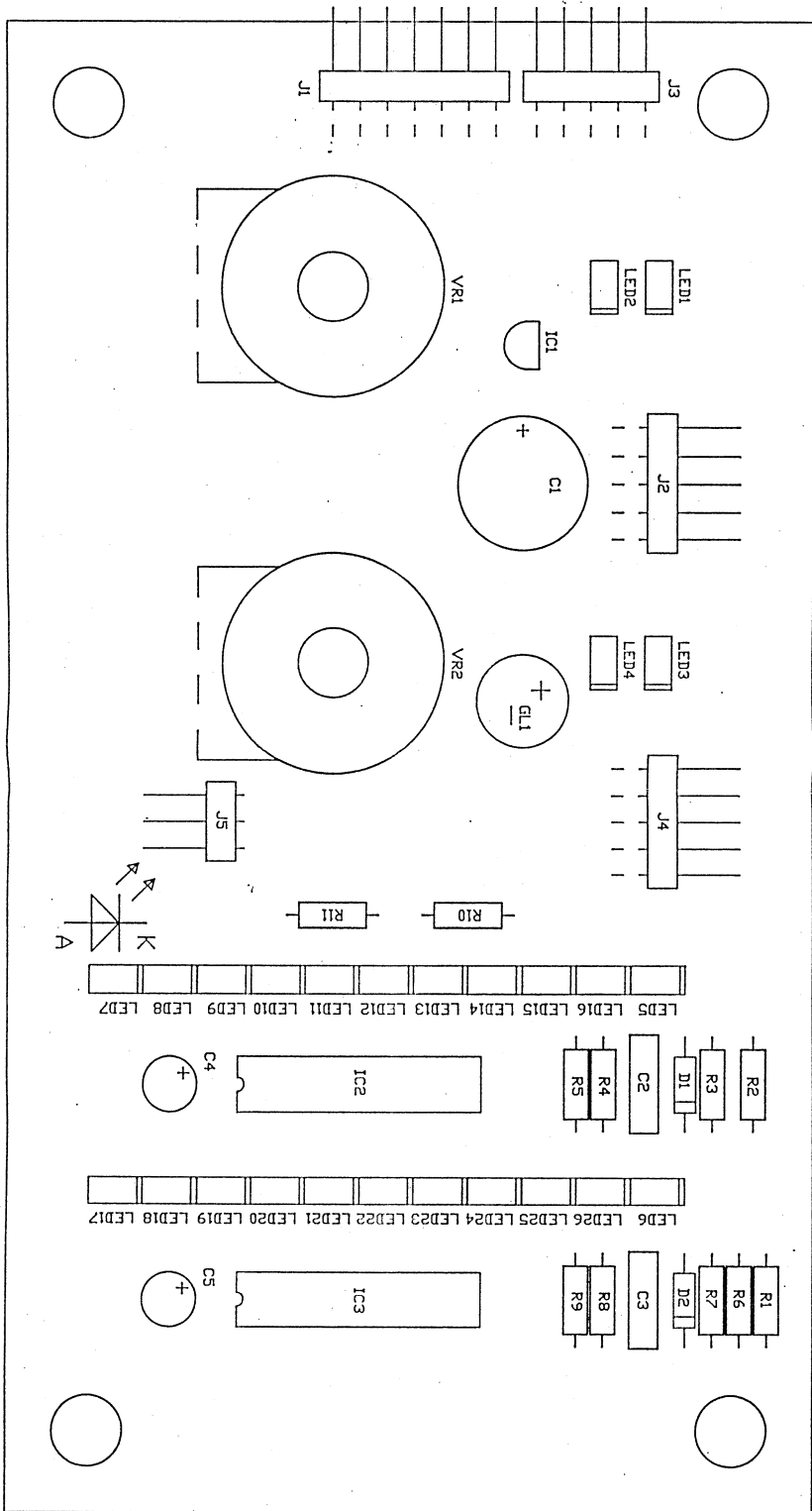


Title	VU-Meter PA-800 / PA-1200
Size	Document Number
REV	0
Date	JANUARY 27, 1991
Sheet	1 of 1

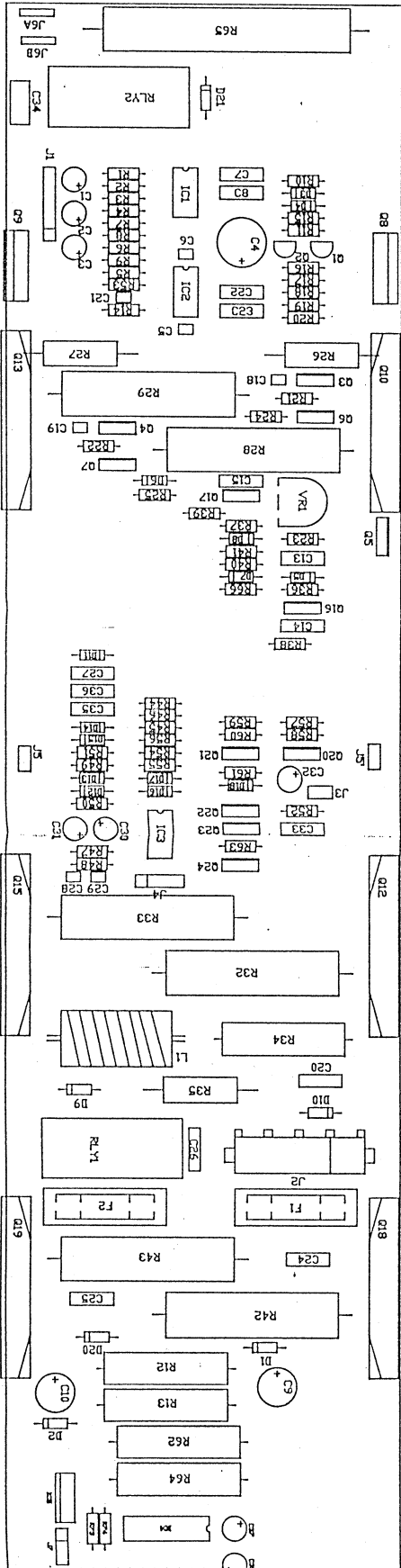


Bestückung VU-Meter

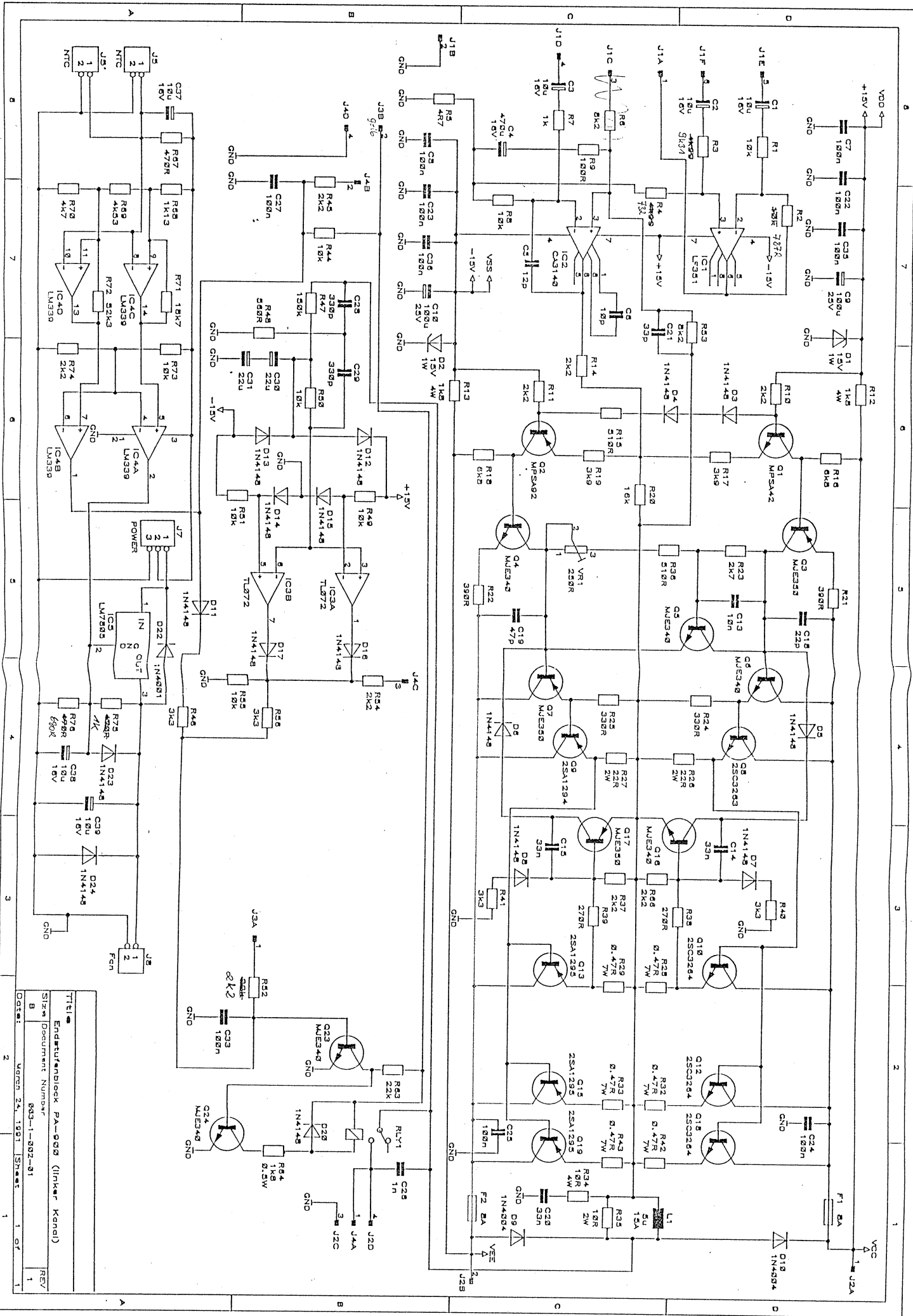
BLT  
VERS. 110



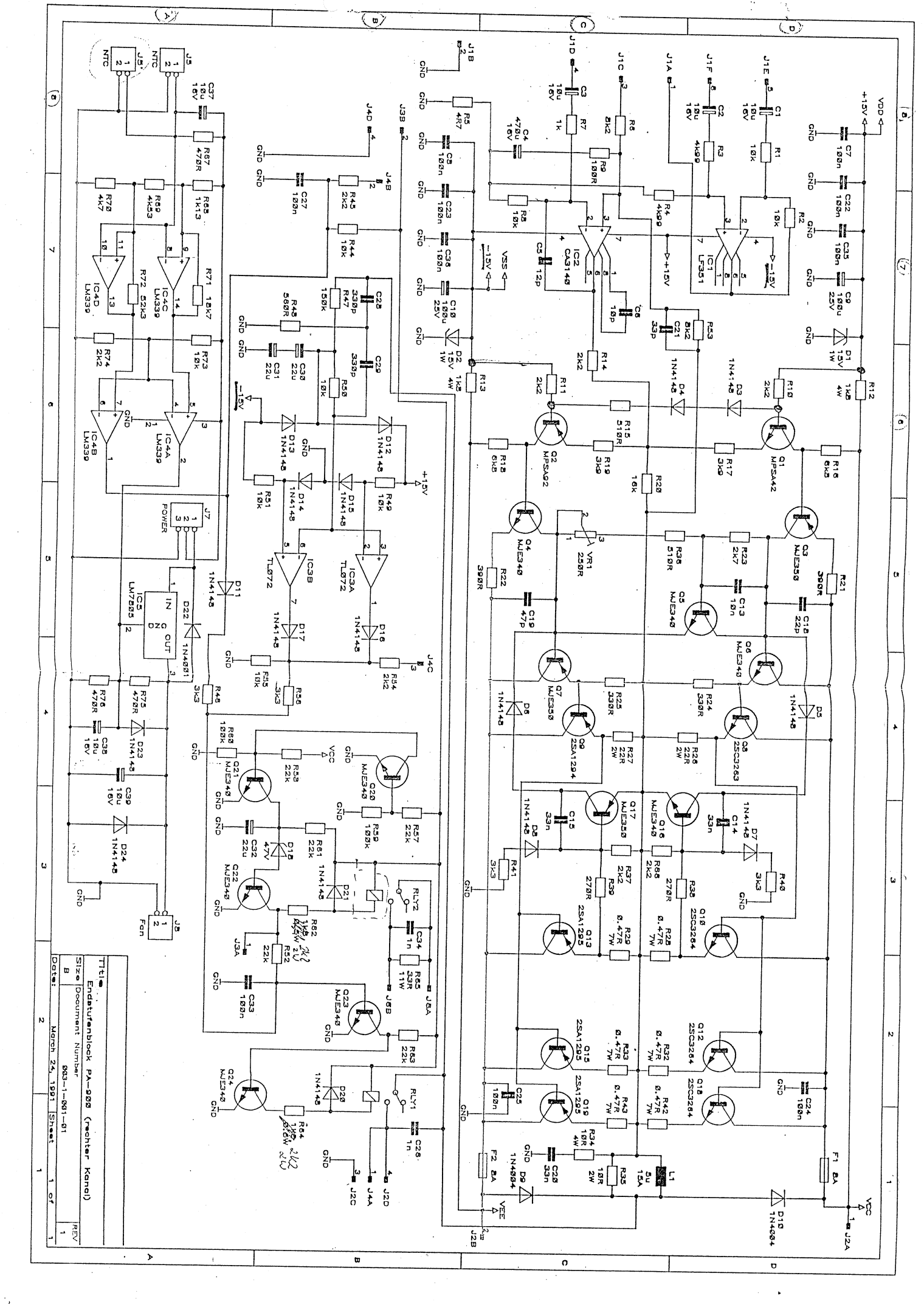
Bestueckung VU-Meter



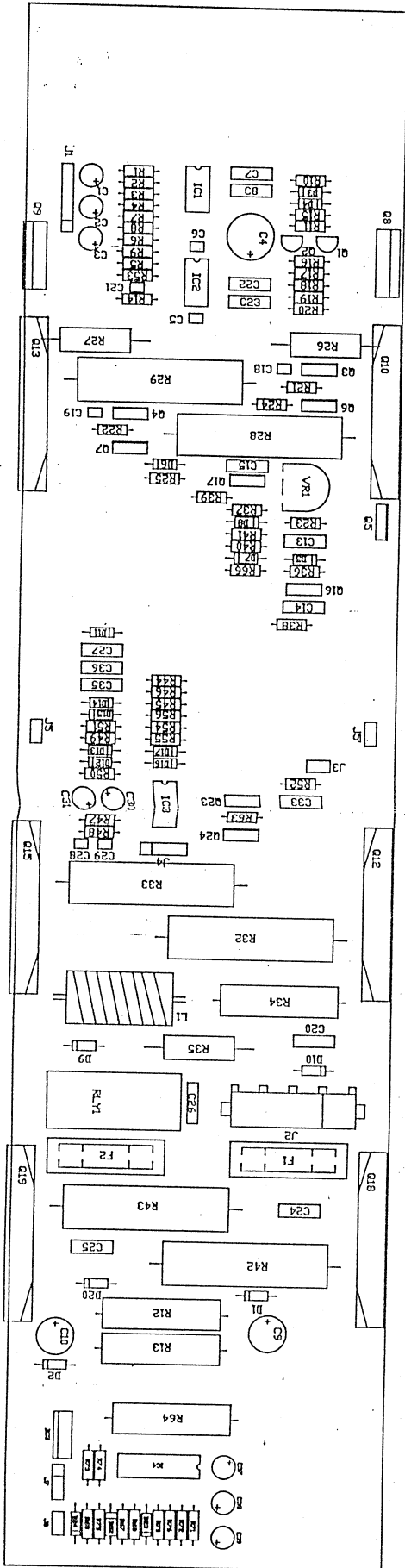
Bestückung PA-900 rechter Kanal



Title		Endstufeblock PA-900 (linker Kanal)	
Schem. Document Number		903-1-002-01	
Date:		March 24, 1991 Sheet 1 of 1	
REV		1	

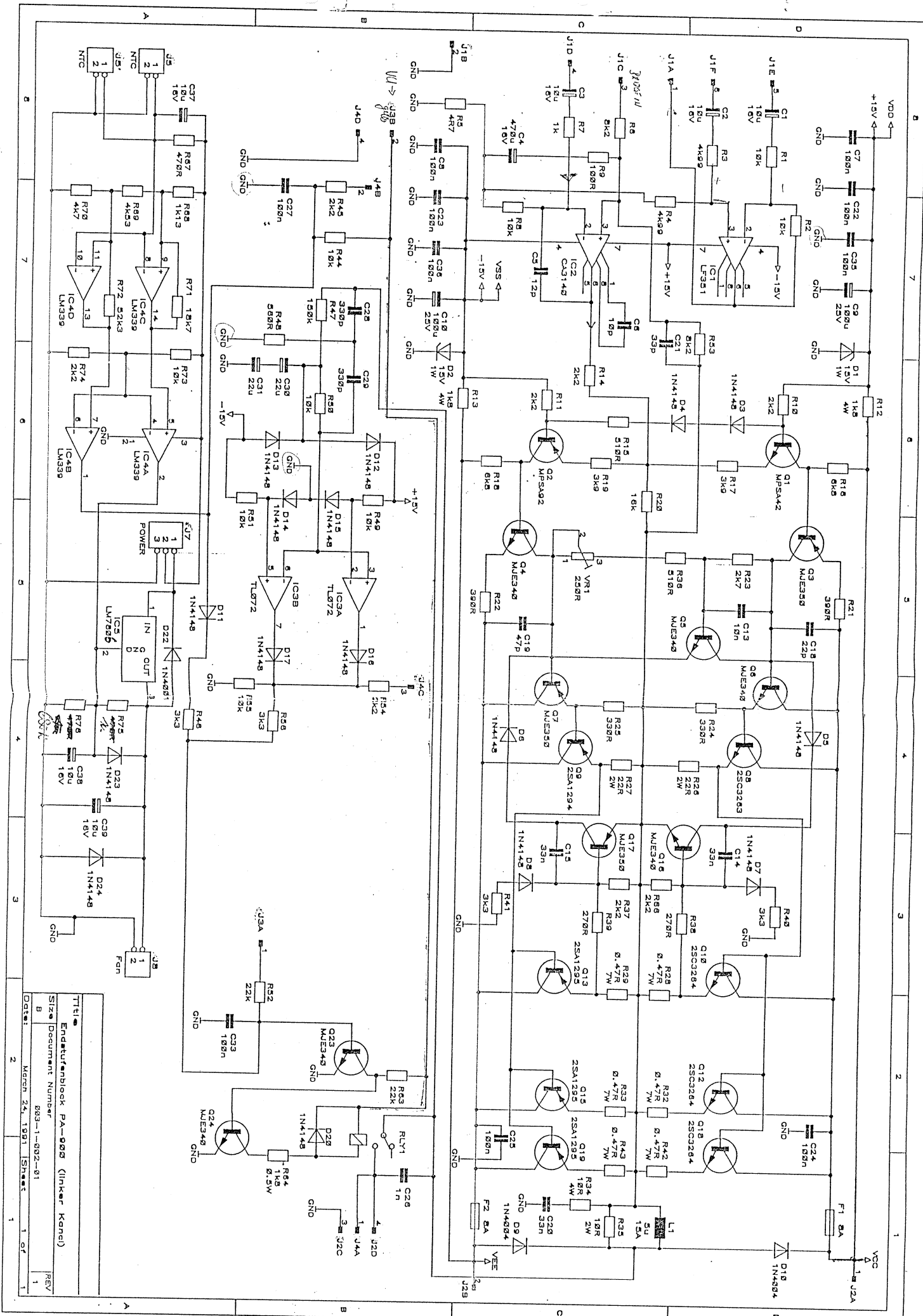


Title: Endatufenblock PA-900 (rechter Kanal)  
 Size: Document Number: 903-1-001-01  
 Date: March 24, 1991 Sheet: 1 of 1  
 REV: 1



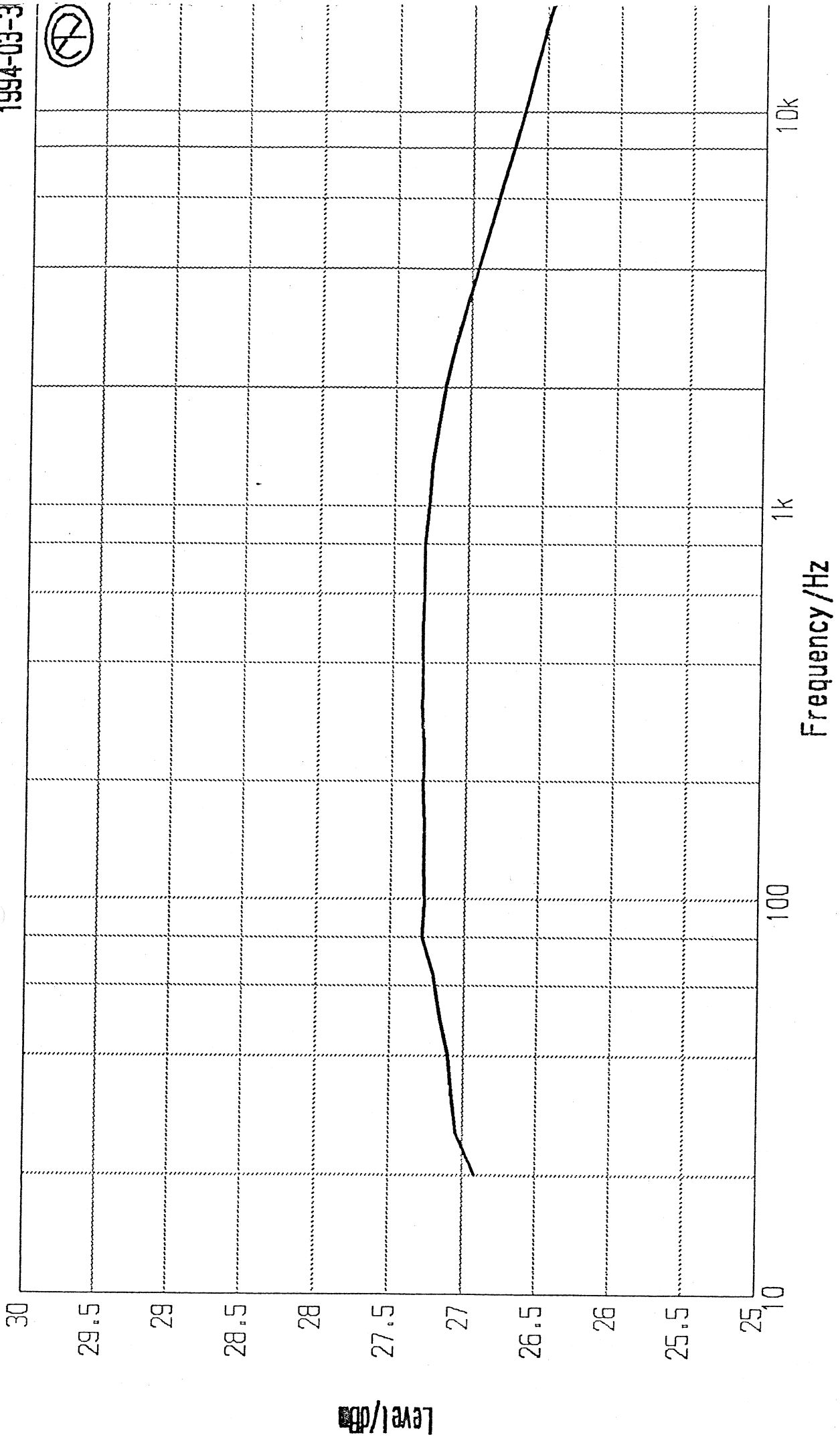
Bestueckung PA-900 linker Kanal





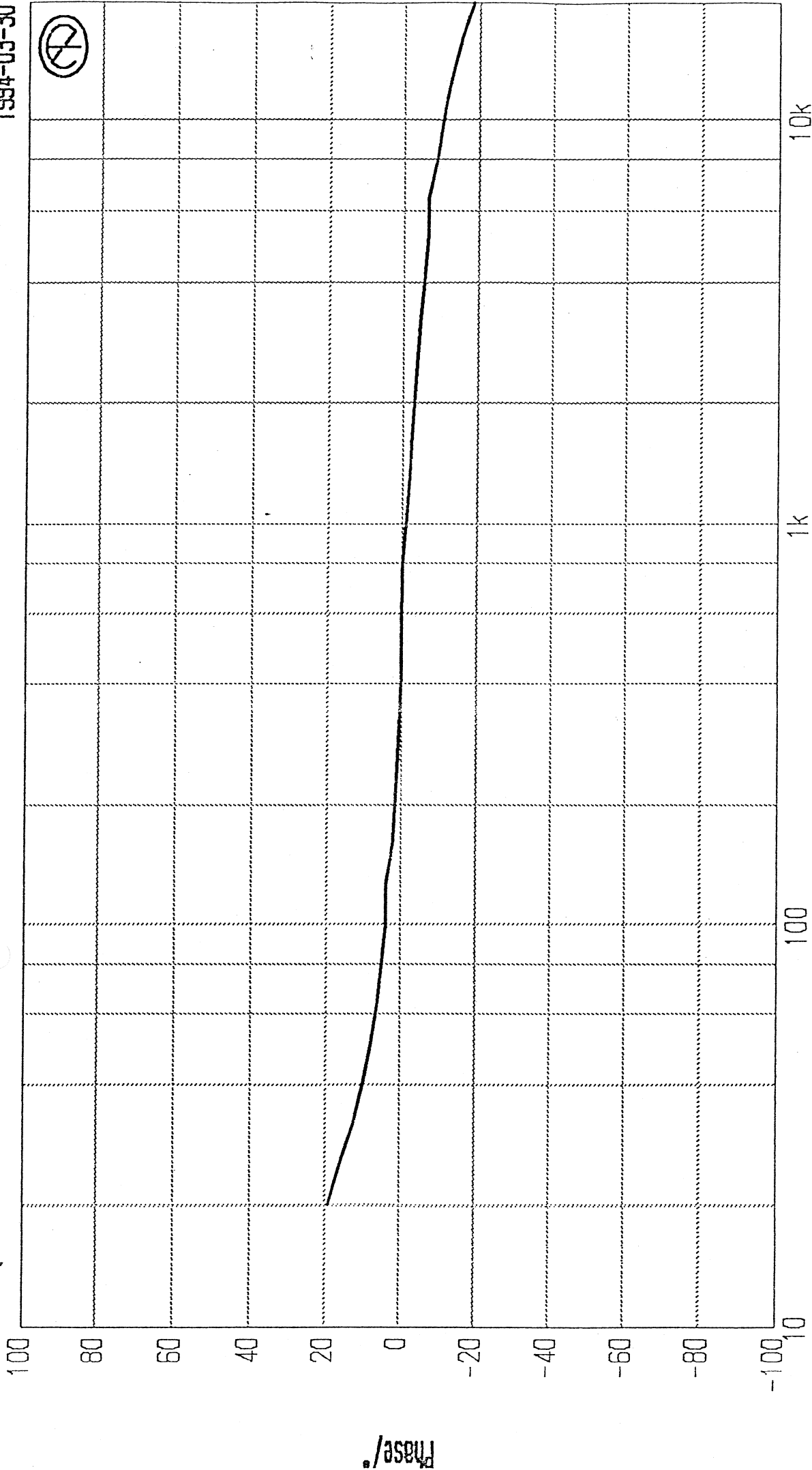
Title: Endstufenblock PA-900 (Linker Kanal)  
 Size: Document Number: 803-1-002-01  
 Date: March 24, 1991 Sheet: 1 of 1  
 PEV

1994-03-31



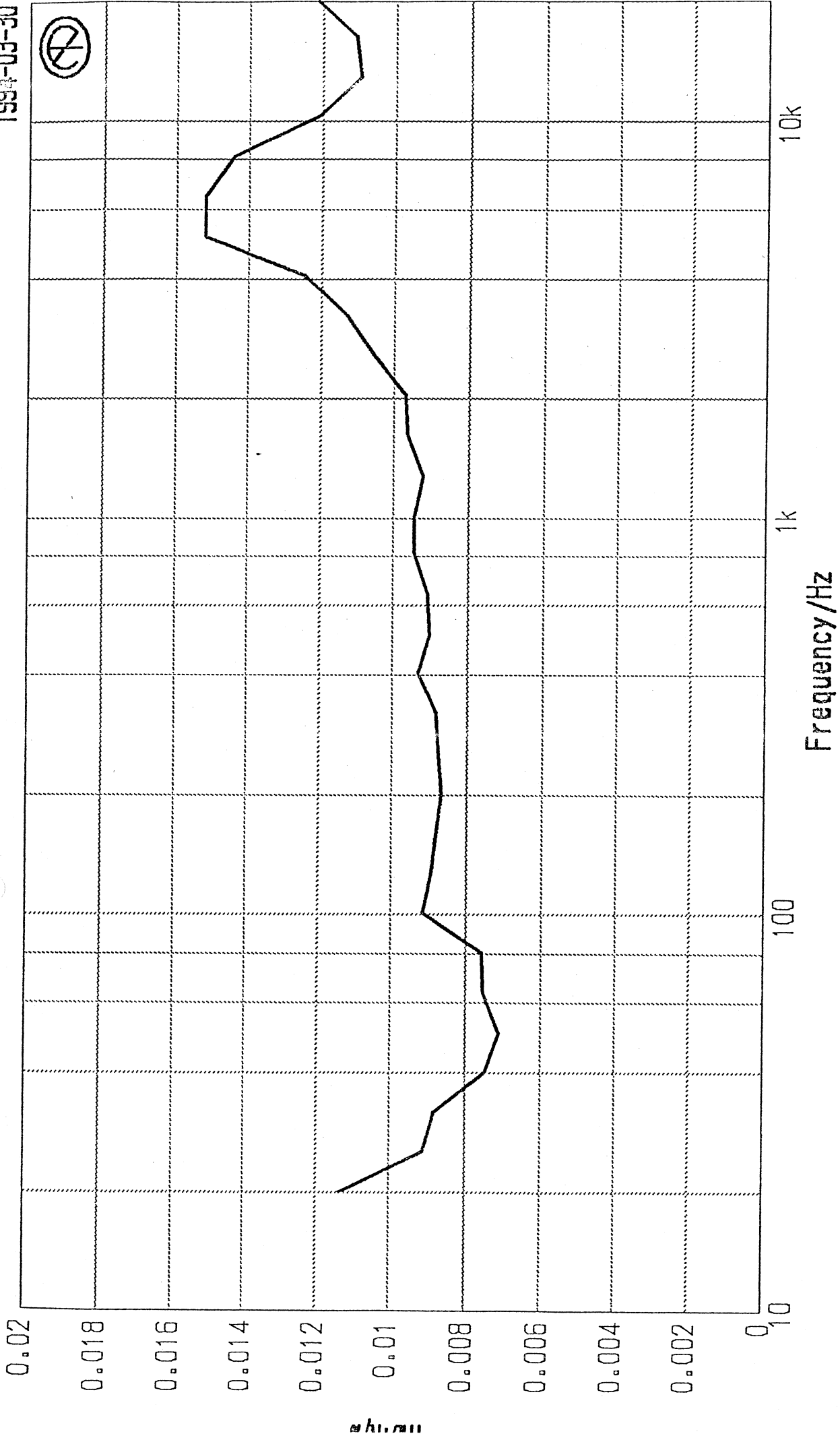
Frequenzgang PA910 / -10dBu

1994-03-30



Phasengang PA 910 / 1W

1994-03-30



THD+N: PA910 / -10dBu / B=20Hz - 20kHz