

ELEKTRONIKA

dla wszystkich

nr 11/2023 (334) • listopad • www.elportal.pl

DIY PLUS
tylko dla prenumeratorów

Dwie świąteczne Gwiazdki LED

PROJEKTY dla elektroników

- ▶ Bass Block, czyli kompaktowy subwoofer
- ▶ Cyfrowy moduł FX do gitary

DIY dla wszystkich

- ▶ Prosty przetwornik napięcie-częstotliwość
- ▶ System automatyki domowej sterowany głosem
- ▶ Uniwersalny generator częstotliwości na bazie Arduino

TUTORIALE

- ▶ Audio OUT: Wzmacniacz audio do Theremina
- ▶ Know-how: Pomiar poziomu cieczy
- ▶ KickStart część 4: Przedstawiamy Arduino Pro Mini
- ▶ Ekscytacje Maxa: Migające diody LED i śliniący się inżynierowie
- ▶ Instalacja i korzystanie z MPLAB X
- ▶ Praktyczny kurs op-ampów
- ▶ Porady laboratoryjne: Wartość efektywna RMS



Cyfrowy moduł FX do gitary



ISSN 1425-1698 Indeks 33362X
9 771425 169238
16,90 zł (w tym 8% VAT)

EP.com.pl

Największy portal dla elektroników konstruktorów



Król automatyki
jest w Tobie

AutomatkaB2B.pl

FIRMA PIEKARZ
CZĘŚCI ELEKTRONICZNE

przełączniki
półprzewodniki
złącza
przełączniki
radiatory
obudowy
i wiele więcej...

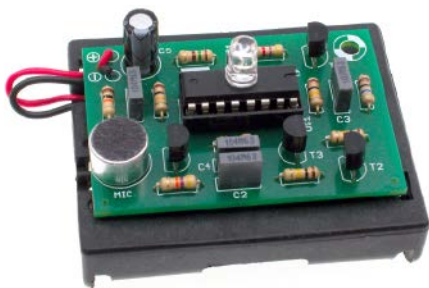
www.piekarz.pl





Najbardziej popularne kity AVT

Poznaj listę **TOP 100** na www.elportal.pl/kityavt



AVT788 Lampka LED reagująca na kląsnięcie:
klaskacz, włącznik dźwiękowy
<https://sklep.avt.pl/avt788.html>



AVT723 Uniwersalna gra zręcznościowa
<https://sklep.avt.pl/avt723.html>



AVT594 Zdalnie sterowany potencjometr
do aplikacji audio
<https://sklep.avt.pl/avt594.html>



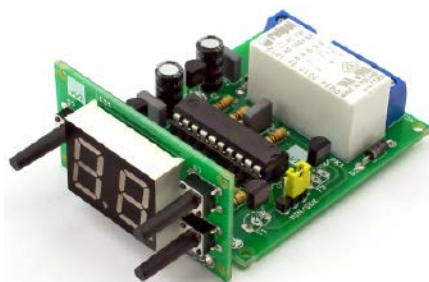
AVT5540 Radio FM z RDS
<https://sklep.avt.pl/avt5540.html>



AVT735 Regulator mocy PWM 10 A
<https://sklep.avt.pl/avt735.html>



AVT3225 Uniwersalny sterownik silnika krokowego
<https://sklep.avt.pl/avt3225.html>



AVT3200 Uniwersalny timer 0 do 99 min.
<https://sklep.avt.pl/avt3200.html>



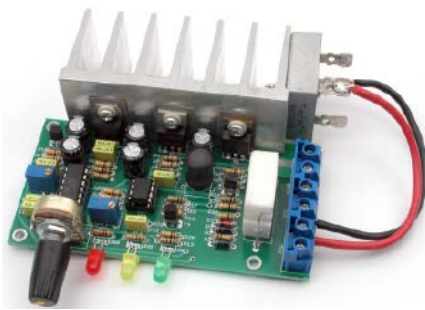
AVT990 Automacyjny włącznik świateł
<https://sklep.avt.pl/avt990.html>



AVT732 Whisper - łowca szeptów. Superczuły
podstuch przewodowy
<https://sklep.avt.pl/avt732.html>



AVT5553 Sterownik zgrzewarki oporowej
<https://sklep.avt.pl/avt5553.html>



AVT3120 Automatycka ładowarka
akumulatorów ołowianych
<https://sklep.avt.pl/avt3120.html>



AVT3166 Regulator do prostownika
<https://sklep.avt.pl/avt3166.html>



Pełna oferta na: sklep.avt.pl

obejrzyj filmy na <https://www.youtube.com/@serwisAVT>

PRENUMERATA

NA START
DO 6 WYDAŃ
GRATIS!

Cena drukowanej prenumeraty rocznej na start wynosi 185,90 zł
Przy zamówieniu prenumeraty dwuletniej za 304,20 zł
oszczędność wynosi równowartość sześciu wydań EdW

PO 5 LATACH
ZA PÓŁ CENY

Przedłuż prenumeratę drukowaną po zalogowaniu się do swojego panelu na www.UlubionyKiosk.pl/logowanie, gdzie znajdziesz atrakcyjną ofertę, która uwzględni przysługujące Ci zniżki za lojalność. Po 5 latach nieprzerwanej prenumeraty **otrzymasz rabat 50% na drukowaną prenumeratę dwuletnią**

NOWOŚĆ! PRENUMERATA EdW+

Rozpocznij przygodę z elektroniką – poznaj jej podstawy, zamawiając roczną prenumeratę drukowaną EdW wraz z Praktycznym Kursem Elektroniki (PKE)

Do wysyłki prenumeraty dołączymy zestaw edukacyjny EDW A09 KPL, na który składają się:

1. projekt – układ elektroniczny samodzielnie uruchamiany przez kursanta. Wszystkie układy są montowane na dołączonej płytce stykowej, do której wkłada się „nóżki” elementów na wcisk,
2. pendrive z wykładami i materiałami multimedialnymi kursu PKE.
3. zasilacz płytek stykowych AVT3072 C
4. oraz zasilacz impulsowy 12 V, 1,4 A

Cena prenumeraty EdW+ wynosi **280,90 zł**

TYLKO prenumeratorzy* otrzymują pełny dostęp do:

ARCHIWUM

cyfrowego archiwum EdW na elportal.pl/archiwum

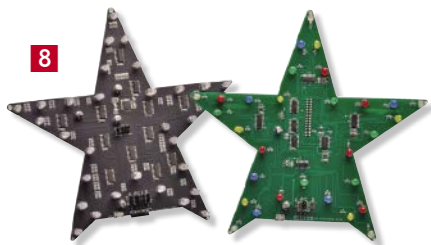


projektów w zbiorze DIY+ na elportal.pl/diy

* Promocja z dostępem do archiwum EdW oraz projektów DIY+ dotyczy płatnej prenumeraty drukowanej lub płatnej e-prenumeraty EdW zamawianej na www.UlubionyKiosk.pl bądź przelewem na konto Wydawnictwa AVT. Po odnotowaniu płatności wysyłamy mailowo kod dostępu, za pomocą którego zalogujesz się na elportal.pl

Zamów prenumeratę lub e-prenumeratę na www.UlubionyKiosk.pl/prenumerata

Kontakt ws. prenumeraty: 22 257 84 22 (godz. 10.00–14.00), prenumerata@avt.pl
Kontakt merytoryczny ws. kursu PKE: kity@avt.pl • Konto bankowe: AVT-Korporacja sp. z o.o.
03-197 Warszawa, ul. Leszczyńska 11, ING Bank Śląski 18 1050 1012 1000 0024 3173 1013



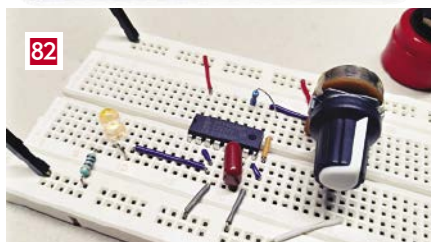
8



18



25



82



88

Projekty dla elektroników:

Więcej blasku na święta! Dwie świąteczne Gwiazdki LED.....	8
Bass Block, czyli kompaktowy subwoofer	18
Cyfrowy moduł FX do gitary (1)	25

Tutoriale:

Audio OUT: Wzmacniacz audio do Theremina, część 2.....	37
Know-how: Pomiar poziomu cieczy	41
KickStart część 4: Przedstawiamy Arduino Pro Mini	48
Ekscytacje Maxa:	
• Migające diody LED i śliniący się inżynierowie (2)	53
• Sprytnie porady i sztuczki cyklu Ekscytacje Maxa dotyczące kodowania ..	55
Instalacja i korzystanie z MPLAB X.....	57
Praktyczny kurs op-ampów.....	63
Edukacja w EdW dla szkół i uczelni: Wykład 12. Tranzystory MOSFET	67
Porady laboratoryjne: Wartość efektywna RMS.....	77

DIY dla wszystkich:

Prosty przetwornik napięcie-częstotliwość.....	82
System automatyki domowej sterowany głosem.....	85
Uniwersalny generator częstotliwości na bazie Arduino.....	88

DIY PLUS

Stacja pogodowa lilygo ttgo t5-4.7 z wyświetlaczem typu e-papier	91
20-segmentowy wyświetlacz słupkowy w rozmiarze jumbo	91

Rubryki stałe:

Prenumerata	3
Od wydawcy	5
Poczta.....	6

A za miesiąc w grudniowym EdW



- * **Wysokoprądowy balanser akumulatorów.** Prawidłowe, zrównoważone ładowanie akumulatorów ma kluczowe znaczenie dla ich długiej eksploatacji, zwłaszcza jeśli są to akumulatory litowe. Jednak wiele balanserów jest nieefektywnych, ponieważ zrzucają nadmiar energii/ładunku z danego ogniwa na obciążenie rezystancyjne, ograniczając szybkość ładowania akumulatorów i marnując energię. Ale nie ten – przekierowuje dodatkowy ładunek do innych ogniw, dzięki czemu można ładować szybko przy niewielkich stratach cieplnych i bez marnowania energii!
- * **Urządzenie wykrywające promieniowanie radioaktywne.** Promieniowanie radioaktywne jest śmiertelne dla organizmów żywych. Może być wynikiem awarii czy ataku, ale może mieć naturalne źródła. W przypadku takiego zagrożenia bardzo ważnym jest przedsięwzięcie działań ochronnych dla ludzi i środowiska. Na taką okoliczność wykonamy detektor promieniowania: alfa, beta i gamma, który nie tylko wskaże wartość promieniowania, ale zaalarmuje nas, jak tylko bezpieczny poziom zostanie przekroczony.
- * **Elektroniczny dzwonek wietrzny – łapacz wiatru.** Ten układ uruchamia dzwonek wietrzny za pomocą elektromagnesów. Robi to w sposób, który nie wpływa na generowany ton, ani nie uniemożliwia normalnego poruszania gongu przez wiatr. Otrzymujesz więc to, co najlepsze z obu światów: natury i elektroniki.
- * Plus kolejna porcja intrygujących projektów DIY.
- * Plus wiele artykułów w Twoich ulubionych cyklach Tutoriali.

**W kioskach
od 31 października**

Elektryka prąd nie tyka

Oj, tyka, tyka, a czasami nieźle kopnie.

Temat bezpieczeństwa, poruszony miesiąc temu w poczcie, żywo zainteresował Czytelników, którzy podzielili się ze mną opowieściami o różnych przypadkach z ich praktyki. Ja też mam parę „elektryzujących” wspomnień z pierwszych lat mojej działalności zawodowej.

W roku 1967 konstruowałem w Wojskowej Akademii Technicznej urządzenie do EKG. Miałem do dyspozycji tylko tranzystory germanowe, więc zbudowanie wzmacniacza różnicowego o wysokiej impedancji wejściowej i niezłym CMRR było sporym wyzwaniem. Eksperymentowałem na sobie, mając przyklejone na klatce piersiowej trzy elektrody, w tym jedna dawała świetny kontakt z masą, czyli byłem idealnie uziemiony. Truchtałem w miejscu obok stołu laboratoryjnego, obserwując przebieg na ekranie oscyloskopu. W pewnym momencie złapałem ręką za leżący na stole przedłużacz sieciowy, którego gniazda były mocno sfatygowane. Zawyłem z bólu, a przedłużacz „przykleił się” do mojej dłoni. Gdyby stojący obok kolega nie wyłączył „hebla” na desce laboratoryjnej, byłoby marnie. Tu pierwsza uwaga – starajmy się nie pracować w pojedynkę, niech zawsze ktoś jeszcze będzie w pobliżu.



Druga uwaga – nie tylko sieć jest groźna. Strzeżmy się kondensatorów o dużej pojemności, naładowanych napięciem kilkuset woltów. Tu akurat mam sympatyczne wspomnienia sprzed ponad pół wieku, gdy w Instytucie Półprzewodników w Kijowie uczestniczyłem w badaniach szumów w kryształach CdS. Niskoszumny wzmacniacz lampowy dla wygładzenia tętnień napięcia anodowego miał potężną baterię kondensatorów. A była to „ustanowka” skonstruowana przez naukowców, czyli „na sznurkach”, bez obudowy. Napięcie na baterii kondensatorów mogło się utrzymywać nawet do następnego dnia po wyłączeniu zasilania z sieci. Aby nie doszło przypadkiem do nieszczęśliwego wypadku, przed wyjściem do domu po wyłączeniu sieci rozładowaliśmy baterię kondensatorów, czemu towarzyszył efektowny huk. Lubiłem ten moment.

Tak się złożyło, że redaktor naczelny Silicon Chip w ostatnim (październikowym) wydaniu również przeznaczył wstępniak problemowi bezpieczeństwa pracy z siecią.

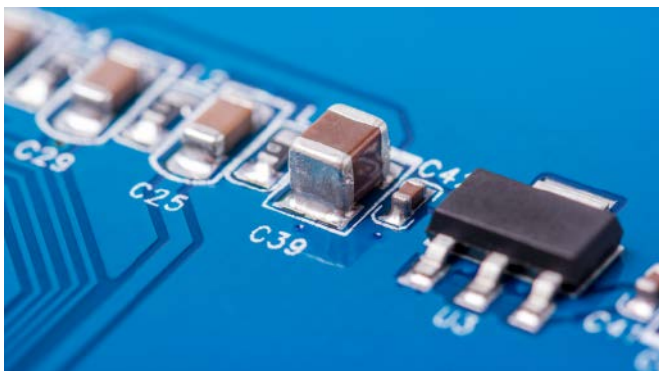
Nicolas Vienen ma dla nas takie zalecenia:

- nie podejmuj się realizacji projektu z zasilaniem sieciowym, jeśli nie masz doświadczenia. Zbuduj najpierw kilka urządzeń niskonapięciowych i zanim nie będziesz pewien swoich umiejętności montażowych, w tym lutowania i zaciskania przewodów, nie zabieraj się do konstrukcji urządzeń zasilanych z sieci;
- jeśli nie jesteś pewien swoich umiejętności, poproś o pomoc kogoś, kto ma większe doświadczenie. Jeśli nawet ten ktoś nie jest ekspertem, to druga para oczu i rąk może być nieoceniona. Druga para oczu może zauważyć coś, co przeoczyłeś i zapobiec popełnieniu błędu;
- traktuj z respektem napięcie sieciowe, trzymaj ręce i narzędzia z dala od podłączonego do sieci urządzenia, nawet gdy zasilanie z sieci nie jest włączone. Niektóre przewody mogą nadal znajdować się pod napięciem, na przykład wskutek wadliwego wykonania przedłużacza;
- podczas uruchamiania/regulacji/kalibracji urządzenia zasilanego z sieci nie zostawiaj urządzenia podłączonego do sieci, gdy przerywasz pracę. Uważaj na kondensatory, które jeszcze przez jakiś czas (minuty lub nawet godziny) mogą pozostawać w stanie naładowanym.

Dodam od siebie – przestrzegaj tych zasad i w ogóle pilnuj się, a będziesz żył długo i szczęśliwie.

Wiesław Marciniak

W rubryce „Począta” zamieszczamy fragmenty listów od Czytelników. Szczególnie chętnie publikujemy komentarze do artykułów w bieżących wydaniach EdW oraz propozycje tematów artykułów, zadań i quizów.



Lutowanie elementów SMD

W naszej redakcyjnej skrzynce pocztowej dość często poruszany jest temat montażu elementów SMD. Niektórzy Czytelnicy z góry zakładają, że projekty zawierające elementy SMD są dla nich niewykonalne i z żalem rezygnują z wykonania bardzo atrakcyjnych dla nich projektów. Okazuje się jednak, że nie taki diabeł straszny jak go malują. Montaż SMD w warunkach jakimi dysponuje hobbysta jest wykonalny i wcale nie taki trudny. Najlepiej przekonuje przykład innych. Oto list z poczty redakcyjnej Silicon Chip, którego autor dzieli się swoim doświadczeniem: „Zawsze niechętnie podchodzę do projektów wykorzystujących elementy SMD, ponieważ nie sądziłem, że uda mi się przylutować te małe elementy. Kiedy jednak zobaczyłem projekt radia DAB+/FM/AM, mimo że jest najeżony komponentami SMD, był jednak tym, czego szukałem, postanowiłem więc spróbować. Po zakupie części wszedłem na kanały YouTube, aby zobaczyć jak się lutuje elementy SMD.

Zdecydowałem się na metodę pasty lutowniczej.

Kupiłem trochę pasty i spróbowałem.

Okazało się to dość łatwe, ale miałem problem z utrzymaniem elementów w stanie bezruchu podczas lutowania, co skutkowało przesunięciami połączeń. Po jakimś czasie wymyśliłem taką procedurę:

1. Nałożyć odrobinę pasty lutowniczej na pola lutownicze (pady).
2. Ułożyć element SMD we właściwej lokalizacji.
3. Przytrzymać ten element SMD przy pomocy pionowej końcówki rysika.
4. Kilka sekund z lutownicą na pinach i zadanie wykonane.

Drgania ręki nie spowodują przesunięcia elementu SMD, a lutownica nie poruszy i nie przesunie elementu. Po uruchomieniu radia zauważyłem, że jeden kanał nie działa. Zlokalizowałem problem z niedziałającym układem scalonym SMD, co oznaczało, że trzeba go wymienić. Wróciłem więc do kanałów YouTube, żeby zobaczyć jak usunąć układ scalony SMD. Zdecydowałem się na metodę odlutowania z użyciem drutu lutowniczego. Położyłem drut wzdłuż pinów układu scalonego i podgrzałem go lutownicą. Niska temperatura topnienia drutu powoduje jego dyfuzję z istniejącym lutowaniem i w krótkim czasie można było podnieść układ scalony; szybkie czyszczenie padów knotem lutowniczym i można było przystąpić do lutowania nowego układu scalonego.”

Przeczytaliśmy treść tego listu nie dlatego, że autor zaprezentował wzorcową metodę lutowania SMD. Przeciwnie, można mieć uwagi krytyczne do jego metody, które zresztą przedstawiła Redakcja SC. Przede wszystkim nie zaleca się stosowania pasty lutowniczej w montażu projektów hobbyistycznych wykonywanym przy użyciu lutownicy. Pasta lutownicza jest przeznaczona do powolniejszego podgrzewania gorącym powietrzem lub podcierwienią – skład topnika jest inny niż dla drutu lutowniczego. Metoda wylutowania elementu SMD, zastosowana przez autora listu, również nie jest optymalna. Dużo łatwiej można to wykonać przy użyciu stacji lutowniczej na gorące powietrze (Hot-Air). Jak widać, mimo zastosowania niedoskonałych metod autor listu skutecznie sobie poradził z montażem SMD. Ty też to potrafisz.

Dla hobbystów, którzy zaborą się do lutowania elementów SMD po raz pierwszy, polecamy „Poradnik lutowania elementów SMD” pod adresem <https://serwis.avt.pl/manuals/AVTEDUSMD.pdf>.

Patronat AVT

Poniżej prezentujemy listę szkół biorących udział w programie PATRONAT AVT, który jest całkowicie bezpłatny, a szkoły objęte tym patronatem korzystają z różnych benefitów, takich jak bezpłatne prenumeraty, darmowe pakiety próbne kitów AVT, itp. Szkoły, które dopiero teraz dowiadują się o naszej akcji PATRONAT AVT, prosimy o przeliczenie listu w EdW 09/2022 (wydanie dostępne na www.ulubionykiosk.pl) i zgłoszenie akcesu do PATRONATU AVT. Zgłoszenia prosimy wysyłać na adres: prenumerata@avt.pl.

- Centrum Edukacji Zawodowej, 82-200 Malbork, De Gaulle'a 75a
- Centrum Edukacji Zawodowej i Biznesu, 66-400 Gorzów Wielkopolski, Pomorska 67
- Gminny Zespół Szkolno-Przedszkolny nr 4 w Więckach, 42-110 Popów, Więcki, Szkolna 1
- Górnośląskie Centrum Edukacyjne im. Marii Skłodowskiej-Curie w Gliwicach, 44-100 Gliwice, Okrzei 20
- Noworudzka Szkoła Techniczna w Nowej Rudzie, 57-401 Nowa Ruda, Stara Droga 4
- Regionalne Centrum Edukacji Zawodowej w Biłgoraju, 23-400 Biłgoraj, Kościuski 98
- Regionalne Centrum Edukacji Zawodowej w Lubartowie, 21-100 Lubartów, 1 Maja 82
- Szkoła Podstawowa im. Rodzimych Bohaterów II Wojny Światowej w Żalakowie, 83-342 Kamienica Królewska, Żalakowo 6
- Techniczne Zakłady Naukowe w Dąbrowie Górniczej, 41-300 Dąbrowa Górnicza, Zawidzkiej 10
- Technikum nr 4 im. Marii Skłodowskiej-Curie, 41-902 Bytom, Katowicka 35
- Zespół Placówek Edukacyjno-Wychowawczych w Gołdapi, 19-500 Gołdap, Wojska Polskiego 18
- Zespół Placówek Oświatowych w Rudniku, 32-440 Sułkowiec, Rudnik, Szkolna 55
- Zespół Szkolno-Przedszkolny nr 2 w Wiśle, 43-460 Wisła, Malinka 53
- Zespół Szkolno-Przedszkolny nr 3 w Gliwicach, 44-122 Gliwice, Żwirki i Wigury 85
- Zespół Szkolno-Przedszkolny nr 4 w Rybniku, 44-207 Rybnik, Komisji Edukacji Narodowej 29
- Zespół Szkolno-Przedszkolny w Choceniu, 87-850 Choceń, Sikorskiego 12
- Zespół Szkolno-Przedszkolny w Ostroźnicy, 47-280 Pawłowiczki, Ostroźnica, Kościelna 42
- Zespół Szkół Budowlano-Elektrycznych im. Jana III Sobieskiego w Świdnicy, 58-100 Świdnica Śląska, Wałbrzyska 35-37
- Zespół Szkół Centrum Kształcenia Ustawicznego w Gronowie, 87-162 Lubicz Dolny, Gronowo 128
- Zespół Szkół Elektronicznych i Telekomunikacyjnych w Olsztynie, 10-144 Olsztyn, Bałtycka 37a
- Zespół Szkół Elektronicznych im. I. Domeyki w Bolesławcu, 59-700 Bolesławiec, Tyranekwiczów 2
- Zespół Szkół Elektronicznych w Rzeszowie, 35-078 Rzeszów, Hetmańska 120
- Zespół Szkół Elektronicznych, Elektrycznych i Mechanicznych, 43-300 Bielsko-Biała, Słowackiego 24
- Zespół Szkół Elektronicznych nr 2 w Krakowie, 31-977 Kraków, Os. Szkolne 26
- Zespół Szkół Elektrycznych w Kielcach, 25-317 Kielce, Kaczorowskiego 8
- Zespół Szkół im. Bolesława Prusa, 42-207 Częstochowa, Prusa 20
- Zespół Szkół im. Ks. Dra Jana Zwierza w Ropczycach, 39-100 Ropczyce, Mickiewicza 14
- Zespół Szkół im. Ks. Stanisława Staszica, 39-400 Tarnobrzeg, Kopernika 1
- Zespół Szkół nr 1 w Przysietnicy, 36-200 Brzozów, Przysietnica 198
- Zespół Szkół nr 10 im. Prof. Janusza Groszkowskiego w Zabrze, 41-807 Zabrze, Chopina 26
- Zespół Szkół nr 2 im. Eugeniusza Kwiatkowskiego w Dębicy, 39-200 Dębica, Lisa 2
- Zespół Szkół nr 2 im. Gen. Józefa Bema, 05-822 Milanówek, Wójtowska 3
- Zespół Szkół nr 2 im. Ks. Prof. Józefa Tischnera w Żorach, 44-240 Żory, Boryńska 2
- Zespół Szkół nr 2 w Pabianicach im. Prof. Janusza Groszkowskiego, 95-200 Pabianice, Św. Jana 27
- Zespół Szkół nr 4 w Nowym Sączu, 33-300 Nowy Sącz, Św. Duchy 6
- Zespół Szkół nr 40 im. Stefana Starzyńskiego, 03-771 Warszawa, Objazdowa 3
- Zespół Szkół Politechnicznych im. Bohaterów Monte Cassino we Wrześni, 62-300 Września, Wojska Polskiego 1
- Zespół Szkół Ponadgimnazjalnych nr 1 w Jarocinie, 63-200 Jarocin, Franciszkańska 1
- Zespół Szkół Ponadpodstawowych nr 2 im. E. Kwiatkowskiego w Jarocinie, 63-200 Jarocin, Franciszkańska 2
- Zespół Szkół Ponadpodstawowych nr 3 im. Armii Krajowej w Zamościu, 22-400 Zamość, Zamojskiego 62
- Zespół Szkół Powiatowych im. Stanisława Staszica w Opocznie, 26-300 Opoczno, Kossaka 1a
- Zespół Szkół Publicznych w Szewnie, 27-400 Ostrowiec Świętokrzyski, Szewna, Langiewicza 3
- Zespół Szkół Społecznych i Hotelarskich w Radomiu, 26-600 Radom, Św. Brata Alberta 1
- Zespół Szkół Techniczno-Informatycznych w Elblągu, 82-300 Elbląg, Rycka 2
- Zespół Szkół Technicznych i Licealnych w Piechowicach, 58-573 Piechowice, Przemysłowa 21
- Zespół Szkół Technicznych i Ogólnokształcących nr 3 im. E. Abramowskiego, 40-659 Katowice, Harcerzy Września 1939 2
- Zespół Szkół Technicznych im. Armii Krajowej w Skarżysku-Kamiennej, 26-110 Skarżysko-Kamienna, Tysiąclecia 22
- Zespół Szkół Technicznych im. Ignacego Mościckiego w Tarnowie, 33-101 Tarnów, E. Kwiatkowskiego 17
- Zespół Szkół Technicznych w Kolbuszowej, 36-100 Kolbuszowa, Bytnara 2
- Zespół Szkół w Błażowej, 36-030 Błażowa, Kowala 3
- Zespół Szkół w Gościńcu, 78-120 Gościńcu, Kościuski 5
- Zespół Szkół w Zarzeczu, 37-205 Zarzecze, Św. Jana Pawła II 7
- Zespół Szkół Zawodowych nr 1 im. Gen. F. Kleeberga w Dęblinie, 08-530 Dęblin, Tysiąclecia 3

Każda z tych dwóch Gwiazd Bożonarodzeniowych będzie wyglądać spektakularnie na choince – lub gdziekolwiek indziej. Z pewnością będą wyglądały lepiej niż aniołek na sznurku! Można je również umieścić i zintegrować z Choinką LED zaprezentowaną w Silicon Chip z końca 2018 roku. Doskonale sprawdzą się także samodzielnie, wymagając do działania jedynie zasilania z gniazda USB.

Więcej blasku na święta!

Dwie świąteczne Gwiazdki LED

Powodem, dla którego prezentujemy dwie różne Gwiazdy Bożonarodzeniowe, jest możliwość dania Czytelnikom wyboru. Jedna z dekoracji jest nieco prostsza w budowie, a druga jest nieco bardziej kosztowna i czasochłonna w montażu, ale zapewnia też znacznie bardziej atrakcyjny wygląd. Możesz więc wybrać jedną lub drugą w zależności od tego, ile czasu i jakie koszty chcesz przeznaczyć na projekt. A Redakcja namawia na budowę obydwu – **rysunek 1**.

Podstawowa Gwiazda LED (Basic Star) ma 30 jednokolorowych diod LED ułożonych w dowolny wzór kolorystyczny – **rysunek 2**, podczas gdy Gwiazda RGB LED (RGB Star) ma 30 diod LED RGB, z których każda może wyświetlać jeden z siedmiu kolorów – **rysunek 3**. Tak więc w przypadku Gwiazdy RGB LED można uzyskać różne wzory zmiany kolorów. Redakcja SC zaprogramowała kilka takich różnych wzorów w programie mikroprocesora sterującego.

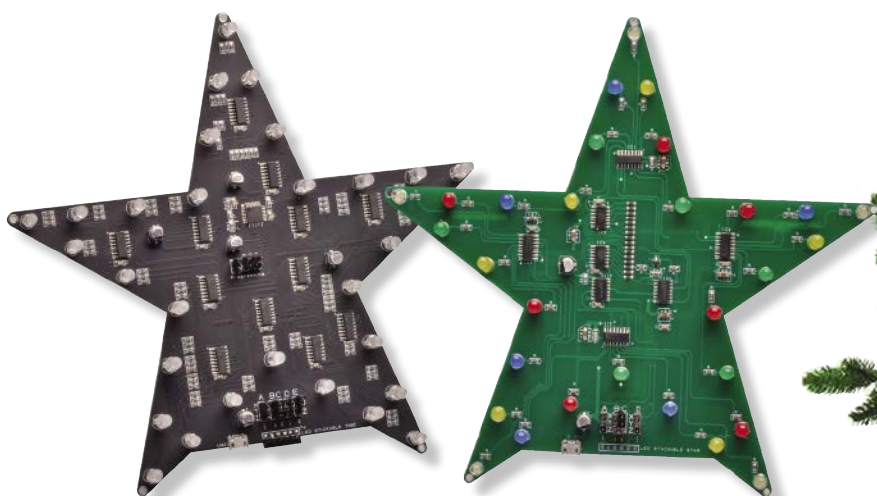
Obie gwiazdy zawierają stosunkowo proste obwody, przy czym każda dioda LED jest zasilana z wyjścia prostego rejestru przesuwającego IC,

poprzez szeregowy rezystor ograniczający prąd. Rejestry przesuwne są połączone łańcuchowo, dzięki czemu strumień danych szeregowych może być użyty do aktualizacji wyświetlanego wzoru gwiazdy. Jest to ten sam schemat, jaki został zastosowany w Choince LED Silicon Chip-a z listopada 2018 roku) (siliconchip.com.au/Series/329). Główna różnica polega na tym, że w tamtym projekcie każda płytka małego drzewka miała osiem diod LED sterowanych z jednego rejestru przesuwającego, a użytkownik łączył wiele płytek, aby dodać więcej diod LED. Opisana teraz Gwiazda zawiera prawie cztery razy więcej diod LED; dlatego są one zasilane z wielu rejestrów przesuwających.

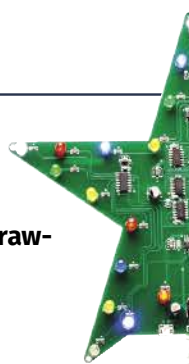
Ponieważ aktualny projekt ma ten sam schemat łączenia łańcuchowego, jedną (lub więcej!) Gwiazdę można umieścić na końcu każdej „gałęzi” Choinki LED. Duże drzewko z wieloma gwiazdami z pewnością byłoby spektakularnym widokiem!

Jak wspomniano wcześniej, Gwiazda RGB LED ma wbudowany mikroprocesor z zaprogramowanymi wzorami, dzięki czemu można jej używać w sposób autonomiczny

– na przykład na szczycie zwykłej choinki (prawdziwej, plastikowej lub innej). Bardziej podstawowa Gwiazda LED może również korzystać z takiego sterowania, ale zamiast używać do generowania wzorów mikroprocesora, ma wbudowany generator liczb losowych na podzespołach



Rysunek 1. Dwie wersje naszej Gwiazdy Bożonarodzeniowej: po lewej (czarna płytka drukowana) to bardziej skomplikowana Gwiazda LED RGB (tutaj pokazana bez zasilania), podczas gdy po prawej (zielona płytka drukowana) to podstawowa Gwiazda LED z ekspozycją czasową umożliwiającą zaświecenie większości diod LED





Materiały dodatkowe dostępne są na stronie Silicon Chip: <https://tiny.pl/cjk3t>

Materiały dodatkowe są również dostępne na stronie elportal.pl/do-pobrania

dyskretnych, aby diody LED ładnie migotały.

Opis obwodu

Schemat ideowy wersji Basic Star został pokazany na **rysunku 4**, a wersji RGB Star na **rysunku 5**. Obie wersje łańcuchowych Gwiazd LED są dość podobne do wspomnianej łańcuchowej Choinki Bożenarodzeniowej. Główna różnica polega na tym, że Choinka zawiera pojedynczy rejestr przesuwany do sterowania

ośmioma jednokolorowymi diodami LED, podczas gdy zaprezentowane Gwiazdy mają cztery rejestry przesuwne do sterowania 30 jednokolorowymi diodami LED lub dwanaście rejestrów przesuwnych do sterowania 30 diodami LED RGB.

W każdym przypadku rejestry



Rysunek 2. Jest to prostszy z dwóch modeli Gwiazd LED, ale zapewnia świetną prezentację z jednokolorowymi diodami LED. Dzięki diodom LED o wysokiej jasności wyświetlacz jest naprawdę jasny w pomieszczeniach przy świetle dziennym, ale to właśnie w nocy migające diody LED naprawdę się sprawdzają! Ponieważ jest zasilany niskim napięciem DC (5 V; tj. z portu USB), może być również używany na zewnątrz. Nawiasem mówiąc, kamera widzi białe diody LED jako znacznie jaśniejsze, ale w rzeczywistości ich wzajemna jasność jest całkiem dobrze dopasowana

przesuwne są połączone łańcuchowo na wzór stokrotki (dendrytycznie), podobnie jak mogą być połączone łańcuchowo poszczególne układy scalone w Choince Bożenarodzeniowej, też na wzór stokrotki, poprzez podłączenie płytek PCB Choinki do siebie. W opisywanym przypadku połączenia łańcuchowe są jednak wykonywane za pośrednictwem ścieżek na pojedynczej płytce drukowanej.

Inną istotną różnicą jest to, że szyny: zegarowa (CK) i linia zatrzaśku (LT), poprowadzone od złącza wejściowego CON1 do rejestrów przesuwnych, są na tej płytce połączone i poprowadzone jako pojedyncza ścieżka, podczas gdy na płytkach Choinki były one poprowadzone oddzielnie. Jest to kompromis, który upraszcza projektowanie PCB, jednocześnie nieznacznie komplikując sposób przesyłania danych do rejestrów przesuwnych.

Ponadto, podczas gdy Choinka zawierała oddzielny układ do tworzenia danych sterujących dla diod LED, w oparciu o generator liczb losowych lub oprogramowanie działające na komputerze PC, albo Arduino, obie Gwiazdy mają opcję użycia do sterowania diodami LED wbudowanego obwodu. Dzięki temu mogą być używane jako samodzielne ozdoby, wymagające do działania jedynie źródła zasilania 5 V DC (np. z ładowarki USB lub powerbanku).

W przypadku prostszego układu Gwiazdy z jednokolorowymi diodami LED, obwód ten jest praktycznie identyczny z generatorem liczb losowych LFSR (Linear Feedback Shift Register – rejestr przesuwany z liniowym sprzężeniem zwrotnym) na podzespołach dyskretnych zaprezentowany w Silicon Chip w sierpniu 2019 r. (siliconchip.com.au/

Article/11775). Tamten schemat został zaprojektowany głównie do zasilania Choinki, tworząc migocący wzór LED-ów. W opisywanym projekcie Gwiazdy wykonuje to samo zadanie.

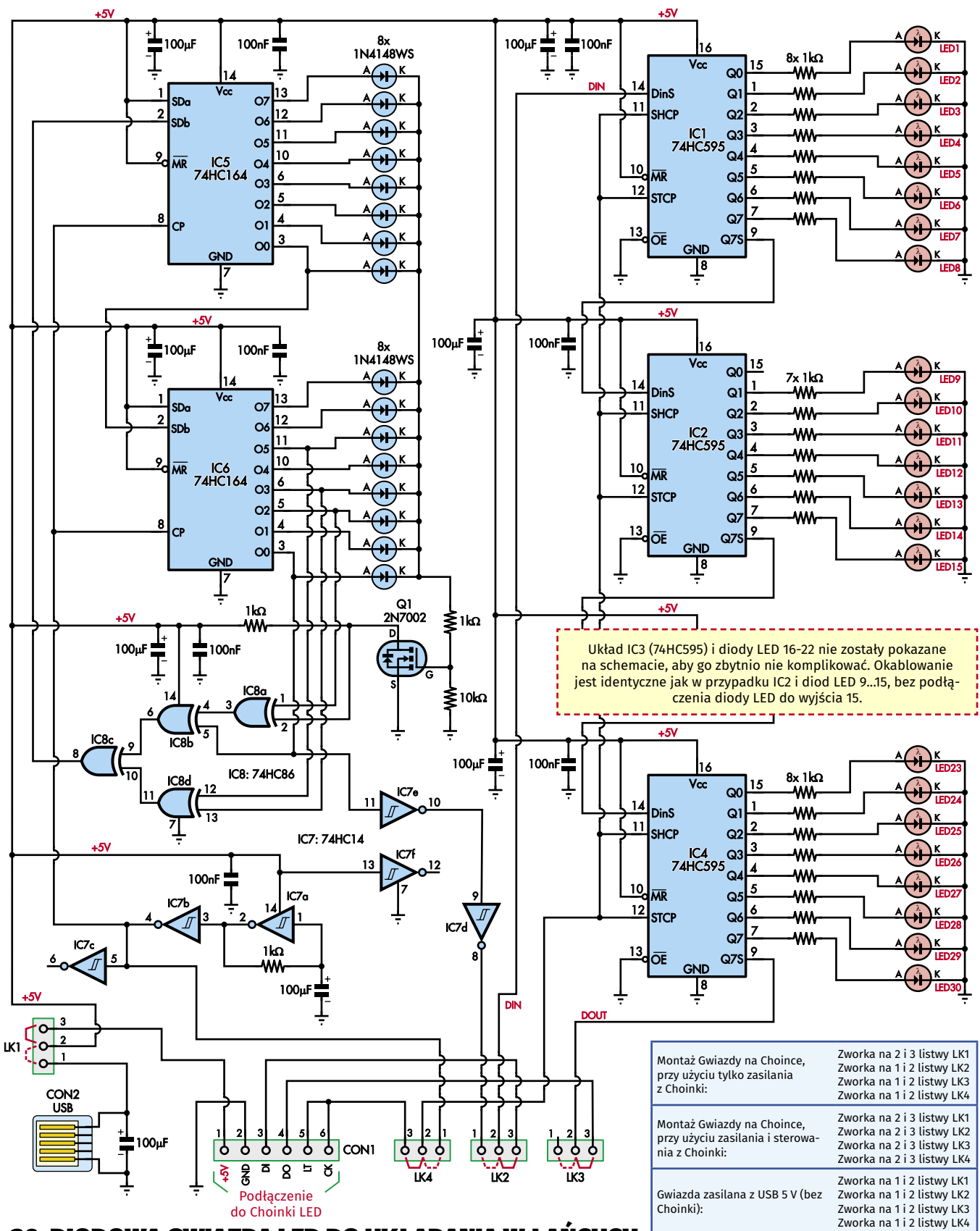
Jednak Gwiazda, która zawiera diody LED RGB, ma wbudowany mikroprocesor ATmega328P (tj. ten sam mikrochip, co używany w Arduino Uno). Oznacza to, że gdy jest ona używana jako samodzielna ozdoba, może tworzyć znacznie bardziej skomplikowane i olśniewające wzory. Redakcja SC zaprogramowała mikrochip tak, aby kolejno automatycznie prezentował dziesięć różnych niesamowitych wzorów. Możesz zmodyfikować oprogramowanie, aby dodać jeszcze więcej atrakcji wizualnych.

Informacje o wersji podstawowej – Basic Star

Rysunek 4 pokazuje schemat ideowy obwodu Podstawowej Gwiazdy LED z 30 monochromatycznymi diodami LED oznaczonymi



Rysunek 3. Tył Gwiazdy RGB LED nie pozostawia wątpliwości, która to wersja! Ale co ważniejsze, zawiera instrukcje dotyczące uruchamiania gwiazdy w różnych trybach



30-DIODOWA GWIAZDA LED DO UKŁADANIA W ŁAŃCUCH

Rysunek 4. Wersja Basic Star Gwiazdy LED zawiera jednokolorowe diody LED – Czytelnik może wybrać, które diody LED gdzie się znajdują, aby uzyskać pożądane wzory. Jest nieco prostsza i tańsza w budowie. Obwód generowania liczb losowych znajduje się w lewym dolnym rogu schematu, a poniżej znajdują się cztery łącza, które konfigurują go do pracy samodzielnej lub na szczytce Choinki LED

jako LED1...LED30. Możesz wybrać dowolne kolory, choć sugerujemy, że jeśli zdecydujesz się użyć białych diod LED, powinieneś użyć wszystkich pozostałych kolorów o wysokiej jasności. W przeciwnym razie, białe diody LED będą świecić jaśniej od reszty!

Diody LED są sterowane z wyjść połączonych szeregowo-równoległych rejestrów przesuwanych IC1...IC4, z rezystorami 1 kΩ ograniczającymi prąd, co oznacza, że każda dioda LED zasilana jest prądem o natężeniu około 1,5...3,5 mA.

Ponieważ cztery 8-bitowe rejestry mają łącznie 32 wyjścia, dwa są nieużywane (wyjścia Q0 układów IC2 i IC3). Każdy rejestr przesuwny ma na zasilaniu elektrolityczny kondensator odsprężający o pojemności 100 μF oraz ceramiczny kondensator odsprężający 100 nF wysokiej częstotliwości. W pobliżu złącza wejściowego CON2 USB znajduje się również kondensator elektrolityczny 100 μF, który zapewnia odsprężenie zasilania dla całej płytki.

Ze złączami LK1...LK4 w jednej pozycji, zasilanie i dane dla rejestrów przesuwanych są kierowane ze złącza CON1, które można podłączyć do Choinki lub dowolnego z opublikowanych przez Silicon Chip układów sterujących. W tym przypadku wyjście ostatniego rejestru przesuwnego jest również kierowane z powrotem do CON1, aby mogło zakończyć swoją drogę przez Choinkę, jeśli taka jest dołączona.

W pozycjach alternatywnych zasilanie pochodzi ze złącza mikro-USB CON2, a dane do sterowania stanami diod LED pochodzą z generatora liczb losowych składającego się z rejestrów przesuwanych IC5 i IC6, bramek XOR IC8a...IC8d i diod D1...D16. Jest on taktowany przez obwód oscylatora RC zestawionego z inwerterów z przerzutnikami

Schmitta IC7a i IC7b. Pełne wyjaśnienie działania tej części obwodu można znaleźć w artykule SCz sierpnia 2019 roku. Zasadniczo „losowe” bity pojawiają się na wyjściu bufora IC7d z częstotliwością jednego bitu na każdy impuls z oscylatora. Częstotliwość oscylatora jest ustawiona na około 5 Hz i wynika ze stałej czasowej kondensatora 100 μF i rezystora ładującego/rozładowującego 1 kΩ.

Niewielka zmiana w budowie tego obwodu, w porównaniu z wersją z sierpnia 2019 r., polega na tym, że zamiast tranzystora NPN Q1 użytego w oryginalnym projekcie, zastosowano MOSFET małej mocy 2N7002 (Q1) o niskim poziomie wyzwalania bramki. Ale niezależnie od typu tranzystora układ wykonuje to samo zadanie, czyli zapewnia, że obwód nie zatrzaśnie się w stanie „wszystkie zera”, co spowodowałoby, że losowe dane nie byłyby już generowane.

Opis wersji rozbudowanej – RGB Star

Schemat ideowy obwodu wersji RGB pokazano na **rysunku 5**. Część obwodu sterująca diodami LED jest identyczna jak w pierwszej wersji, z wyjątkiem tego, że jest trzy razy więcej rejestrów szeregowo-równoległych. Wynika to z faktu, że muszą one sterować oddzielnie trzema poszczególnymi złączami każdej diody LED RGB (tj. czerwonym, zielonym i niebieskim).

Podobnie jak w bardziej podstawowej wersji, z złączami LK1...LK4, LK2...LK6 w pokazanych pozycjach, dane są podawane do rejestrów przesuwanych ze złącza wejściowego CON1, które może być podłączone do Choinki (Stackable Tree) lub dowolnego odpowiedniego sterownika. Tym razem jednak szyna zegarowa i linia zatrzaśki nie są połączone na jednej ścieżce. Zamiast

tego są one kierowane osobno do dwunastu rejestrów przesuwanych, dzięki czemu są nieco łatwiejsze do wysterowania (i bardziej komplementarne z istniejącym układem Choinki). Dlatego na tej płycie znajduje się pięć zworek, a nie cztery jak na poprzedniej.

Druga różnica dotyczy wbudowanego obwodu sterującego. Z LK2...LK6 w alternatywnych pozycjach, dane szeregowo i zegarowe pochodzą z mikroprocesora IC13, Atmel ATmega328P. Może on być taktowany za pomocą wewnętrznego oscylatora RC 8 MHz lub zewnętrznego rezonatora kwarcowego X1 o częstotliwości znamionowej 8 MHz. W tym drugim przypadku kondensatory wewnątrz rezonatora zapewniają wymaganą pojemność obciążenia.

Nasze oprogramowanie konfiguruje wewnętrzny oscylator RC, więc X1 nie jest wymagany, chyba, że planujesz przeprogramować go za pomocą standardowego bootloadera Arduino, który oczekuje obecności zewnętrznego kwarcu lub rezonatora.

Układ IC13 ma również przy stykach zasilania wymagane kondensatory odsprężające, a także obwód RC resetowania na wejściu 29 (nie jest to wymagane, ale nie zaszkodzi). Do wejścia analogowego na styku 25 podłączona jest quasi-antena, która działa jako źródło losowego szumu.

Mikrokontroler można zaprogramować za pomocą standardowego 6-stykowego złącza programowania AVR. Aby utworzyć pełny wzór świecenia diod LED, oprogramowanie zaszyte w IC13 musi po prostu wygenerować 96 bitów danych szeregowych w trybie SPI (*Serial Peripheral Interface* – szeregowy interfejs urządzeń peryferyjnych) na wyjściach 9 i 10 (wyjście cyfrowe PD5 dla danych i PD6 dla zegara szeregowego), a następnie ustawić styk 12 (PB0) na wysokim poziomie, a potem ponownie na niskim, aby zaktualizować kolory 30 diod LED RGB.

Ponieważ każda dioda LED jest efektywnie sterowana sygnałem trzybitowym, oznacza to, że istnieje osiem możliwych stanów: wyłączony, czerwony, zielony, niebieski, żółty (czerwony+zielony), magenta (czerwony+niebieski), cyjan (zielony+niebieski) lub biały (czerwony+zielony+niebieski). Są one następnie zmieniane dla każdej diody LED w określonych odstępach czasu, aby utworzyć przyjemne wzory świetlne na Gwieździe.

Zworekę złącza programowania JP1 LK1 można usunąć, aby podczas programowania odłączyć zasilanie 5 V IC13 od reszty układu, chociaż można również po prostu odłączyć zasilanie od CON1 lub CON2, aby uzyskać ten sam efekt.

Wykaz elementów, kupuj w sklepie.avt.pl (W-wa, ul. Leszczynowa 11, tel. +48222578451, e-mail: handlowy@avt.pl):

Podstawowa Gwiazda LED z możliwością układania w tańcach

- 1 dwustronna płytka drukowana o kodzie 16109201 i wymiarach 194×185 mm
- 1 odcinek 6-szpilkowy pojedynczej kątownej listwy kołkowej, raster 2,54 mm (CON1)
- 1 gniazdo mikro-USB SMD z przelotowymi kołkami montażowymi (CON2)
- 4 odcinki 3-szpilkowe pojedynczej prostej listwy kołkowej, raster 2,54 mm (LK1-LK4) plus 4 zworki

Półprzewodniki:

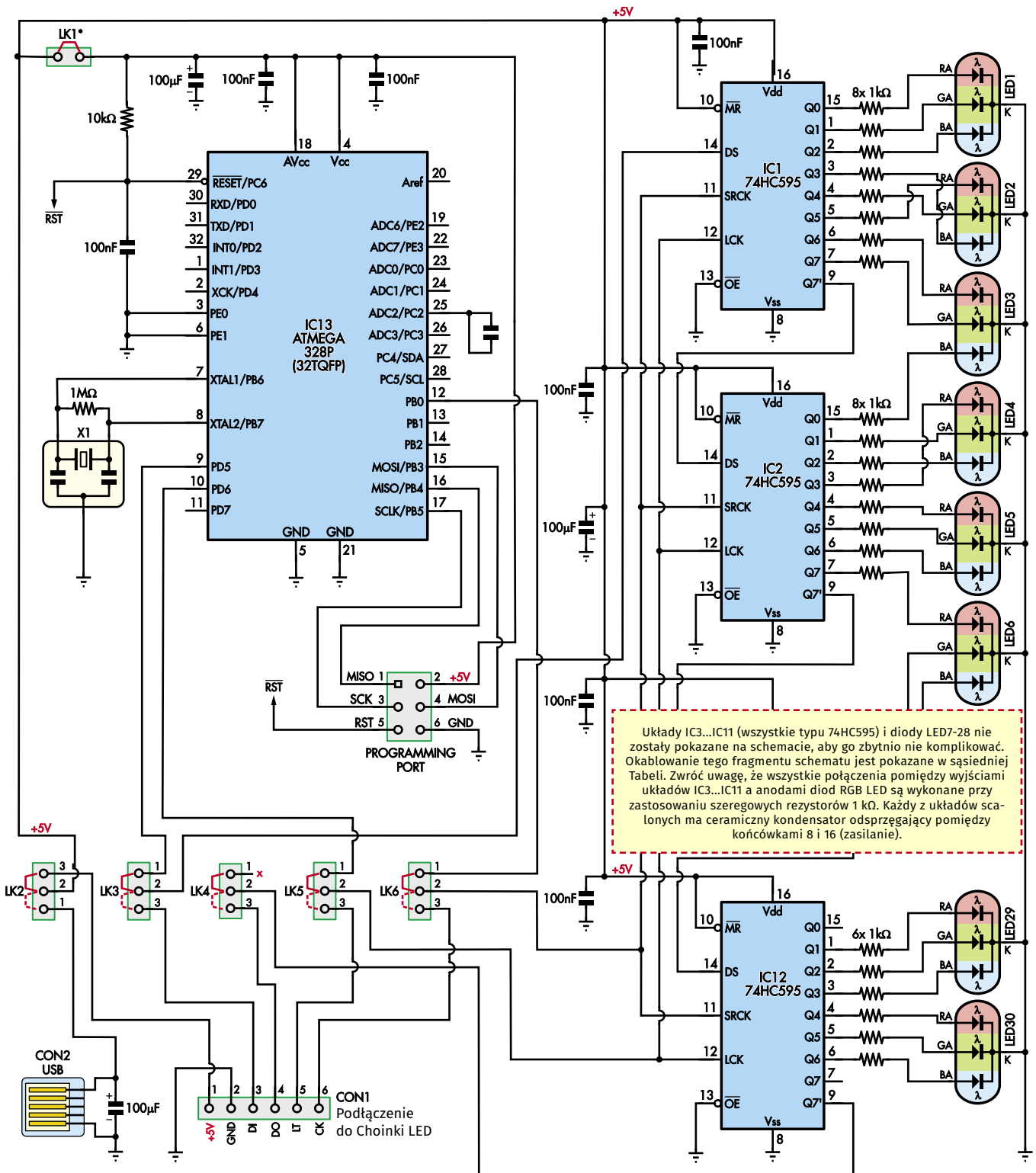
- 4 8-bitowe szeregowo-równoległe rejestry przesuwno 74HC595, SOIC-16 (IC1-IC4)
- 2 8-bitowe rejestry przesuwno 74HC164, SOIC-14 (IC5, IC6)
- 1 sześciokrotny inwerter 74HC14 z przerzutnikami Schmitta, SOIC-14 (IC7)
- 1 poczwórna 2-wejściowa bramka XOR 74HC86, SOIC-14 (IC8)
- 1 MOSFET N-kanalowy 2N7002 małej mocy, SOT-23 (Q1)
- 30 diod LED 5 mm (LED1-LED30; dowolna kombinacja kolorów)
- 16 diod 1N4148WS, SOD-323 (D1-D16)

Kondensatory:

- 1 kondensator elektrolityczny 100 μF 10 V SMD, 5×5 mm (typ B)
- 7 kondensatorów elektrolitycznych 100 μF 10 V SMD, 5×5 mm (typ B) LUB
- 7 kondensatorów ceramicznych 22 μF 10 V X7R SMD 1206
- 8 kondensatorów ceramicznych 100 nF 50 V X7R SMD 0805

Rezystory: (wszystkie SMD0805)

- 1 szt. 10 kΩ
- 30 szt. 1 kΩ (lub wartość dobrana do koloru diod LED)
- 3 szt. 1 kΩ



GWIAZDA LED RGB DO UKŁADANIA W ŁAŃCACH

Rysunek 5. Ta wersja Gwiazdy RGB LED zawiera diody LED RGB, z wzorem określonym albo przez dane przesłane przez złącze kołkowe CON1, albo przez różnorodne szablony wytwarzane przez mikroprocesor IC13. Wzory te zostały specjalnie zaprojektowane, aby pasowały do układu diod LED na Gwieździe, w tym biorąc pod uwagę sposób, w jaki zostały one podłączone do dwunastu rejestrów przesuwnych

<p>Montaż Gwiazdy na Choince, przy użyciu tylko zasilania z Choinki:</p>	<p>Zworka na 2 i 3 listwy LK2 Zworka na 1 i 2 listwy LK3 Zworka na 1 i 2 listwy LK4 Zworka na 1 i 2 listwy LK5 Zworka na 1 i 2 listwy LK6</p>
<p>Montaż Gwiazdy na Choince, przy użyciu zasilania i sterowania z Choinki:</p>	<p>Zworka na 2 i 3 listwy LK2 Zworka na 2 i 3 listwy LK3 Zworka na 2 i 3 listwy LK4 Zworka na 2 i 3 listwy LK5 Zworka na 2 i 3 listwy LK6</p>

Połączenia wyjść rejestrów przesuwanych IC3...IC11 z końcówkami LED RGB LED6...28, których nie pokazano na schemacie. Wszystkie połączenia są wykonane za pośrednictwem szeregowych rezystorów 1 kΩ. Zauważ trochę nietypowe podłączenie LED26. RA, GA, BA – anody diod RGB, odpowiednio: czerwona, zielona i niebieska.

IC3 (74HC595):	PIN15 → LED6 GA PIN 1 → LED6 BA PIN 2 → LED7 RA PIN 3 → LED7 GA PIN 4 → LED7 BA PIN 5 → LED8 BA PIN 6 → LED8 GA PIN 7 → LED8 RA	LED6 LED7 LED8
IC4 (74HC595):	PIN15 → LED9 BA PIN 1 → LED9 GA PIN 2 → LED9 RA PIN 3 → LED10 RA PIN 4 → LED10 GA PIN 5 → LED10 BA PIN 6 → LED11 RA PIN 7 → LED11 GA	LED9 LED10 LED11
IC5 (74HC595):	PIN15 → LED11 BA PIN 1 → LED12 RA PIN 2 → LED12 GA PIN 3 → LED12 BA PIN 4 → LED13 RA PIN 5 → LED13 GA PIN 6 → LED13 BA PIN 7 → LED14 RA	LED12 LED13
IC6 (74HC595):	PIN15 → LED14 GA PIN 1 → LED14 BA PIN 2 → LED15 RA PIN 3 → LED15 GA PIN 4 → LED15 BA PIN 5 → LED16 BA PIN 6 → LED16 GA PIN 7 → LED16 RA	LED14 LED15 LED16
IC7 (74HC595):	PIN15 → NC PIN 1 → LED17 RA PIN 2 → LED17 GA PIN 3 → LED17 BA PIN 4 → LED18 RA PIN 5 → LED18 GA PIN 6 → LED18 BA PIN 7 → LED19 RA	LED17 LED18
IC8 (74HC595):	PIN15 → NC PIN 1 → LED19 GA PIN 2 → LED19 BA PIN 3 → LED20 RA PIN 4 → LED20 GA PIN 5 → LED20 BA PIN 6 → LED21 RA PIN 7 → LED21 GA	LED19 LED20 LED21
IC9 (74HC595):	PIN15 → NC PIN 1 → LED21 BA PIN 2 → LED22 RA PIN 3 → LED22 GA PIN 4 → LED22 BA PIN 5 → LED23 RA PIN 6 → LED23 GA PIN 7 → LED23 BA	LED22 LED23
IC10 (74HC595):	PIN15 → LED26 GA PIN 1 → LED24 RA PIN 2 → LED24 BA PIN 3 → LED24 GA PIN 4 → LED25 RA PIN 5 → LED25 GA PIN 6 → LED25 BA PIN 7 → LED26 BA	LED24 LED25 LED26
IC11 (74HC595):	PIN15 → NC PIN 1 → LED26 BA PIN 2 → LED27 RA PIN 3 → LED27 GA PIN 4 → LED27 BA PIN 5 → LED28 RA PIN 6 → LED28 GA PIN 7 → LED28 BA	LED27 LED28

W celu uruchomienia Gwiazdki z gniazda USB (nie przez podłączenie do Choinki), ustaw poniższe złącza:

LK2 – zwarte 1 i 2
LK3 – zwarte 1 i 2
LK4 – zwarte 1 i 2
LK5 – zwarte 1 i 2
LK6 – zwarte 1 i 2

Budowa

Pomimo różnic w obwodach, procedura budowy obu Gwiazd jest dość podobna. Obie zawierają głównie elementy SMD, z wyjątkiem złącza i diod LED. Najlepiej jest najpierw przylutować wszystkie części SMD. Zapoznaj się z odpowiednim schematem montażowym PCB:

- wersji podstawowej – Basic Star, pokazanym na **rysunku 6**,
- lub wersji rozbudowanej – RGB Star pokazanym na **rysunku 7**.

Wszystkie podzespoły SMD są stosunkowo łatwe do lutowania, ale aby uzyskać najlepsze wyniki, nadal trzeba stosować odpowiednią procedurę. Zasadniczo, po zlokalizowaniu właściwej części i prawidłowym jej zorientowaniu, lutujesz jeden styk do pola stykowego i sprawdzasz wyrównanie części. Jeśli jest prawidłowe, należy przylutować przeciwległy styk, a następnie ewentualnie wszystkie pozostałe; w przeciwnym razie należy ponownie przelutować pierwsze złącze i delikatnie poruszyć część, aby ustawić ją we właściwej pozycji. Po przylutowaniu wszystkich styków należy odświeżyć oryginalne, pierwotne połączenie za pomocą dodatkowej porcji topnika i/lub lutowia, a następnie usunąć wszelkie przypadkowe mostki między stykami za pomocą pasty topnikowej i miedzianej plecionki lutowniczej.

Istnieje kilka różnych podejść do przylutowania pierwszego styku. Możesz dodać odrobinę topnika do pola lutowniczego, zlokalizować na nim element, a następnie dotknąć go końcówką lutownicy z odrobiną lutowia.

Można też dodać odrobinę lutowia do pola kontaktowego i podgrzać go podczas wsuwania części na właściwe miejsce. Obie metody działają; pierwsza być może daje bardziej schludny wygląd płytki, podczas gdy druga jest nieco szybsza.

Elementy SMD

Zacznij od zamontowania układów scalonych 74HC595, które są dostarczane w 16-stykowych obudowach SOIC-16. Końcówka 1 jest oznaczona na górnej powierzchni kropką w jednym rogu lub ściętą krawędzią wzdłuż boku styku 1. Przed wlutowaniem na miejsce każdego układu scalonego upewnij się, że prawidłowo zlokalizowałeś styk 1 i zorientowałeś go tak, jak pokazano na odpowiednim schemacie montażowym. Tych układów jest cztery lub dwaście, w zależności od budowanej wersji.

W przypadku Gwiazdy RGB jedynym pozostałym układem scalonym jest mikroprocesor IC13, który ma 32 końcówki, po osiem na każdą stronę. Aby go przylutować, użyj tej samej podstawowej techniki, ponownie upewniając się, że jego styk 1 znajduje się we wskazanym miejscu. Po przylutowaniu pierwszego styku należy jednak zachować szczególną ostrożność i dokładnie sprawdzić, czy wyprowadzenia są prawidłowo wyrównane ze wszystkich czterech stron.

Jak na ironię, sytuacja jest nieco bardziej skomplikowana w przypadku prostszej wersji z jednokolorowymi diodami LED, ponieważ do wlutowania są jeszcze cztery 14-stykowe układy scalone: dwa 74HC164, jeden 74HC14 i jeden 74HC86. Nie pomyli ich i upewnij się, że są prawidłowo zorientowane, a następnie przylutuj pojedynczy tranzystor w obudowie SOT-23 (Q1), a potem diody D1...D16. Upewnij się, że wszystkie paski katod są skierowane w prawo, jak pokazano na rysunku 6.

Ponadto, nie kichaj podczas montażu tych diod, bo możesz stracić ich jakieś pół tuzina! Jeśli spadną na podłogę, są prawie niemożliwe do znalezienia (chyba, że podłoga jest z białego winylu).

Następnym zadaniem dla obu płytek jest dopasowanie wszystkich rezystorów SMD.

Wykaz elementów, kupuj w sklep.avt.pl (W-wa, ul. Leszczyńska 11, tel. +48222578451, e-mail: handlowy@avt.pl):

Gwiazda LED RGB z możliwością układania w łańcuch

- 1 dwustronna płytka drukowana o kodzie 16209202 i wymiarach 194×185 mm
- 1 6-szpilkowy odcinek pojedynczej kątowej listwy kołkowej, raster 2,54 mm (CON1)
- 1 gniazdo mikro-USB SMD z przelotowymi końcówkami montażowymi (CON2)
- 5 3-szpilkowych odcinków prostej listwy kołkowej (ze zworkami), raster 2,54 mm (LK2-LK6)
- 1 odcinek 2-szpilkowej prostej listwy kołkowej (ze zworką), raster 2,54 mm (JP1 LK1)
- 1 3×2-szpilkowy odcinek dwurzędowej listwy kołkowej prostej, raster 2,54 mm (opcjonalnie; do programowania IC13)
- 1 rezonator kwarcowy 8 MHz, obudowa SMD 3,2×1,3 mm (X1) Abracon AWSCR-8.00CELA-C10-T3; opcjonalnie – patrz tekst

Półprzewodniki:

- 12 8-bitowych szeregowo-równoległych rejestrów przesuwanych 74HC595, SOIC-16 (IC1-IC12)
- 1 8-bitowy mikroprocesor ATmega328P-AUR zaprogramowany za pomocą wsadu 1620920A.hex, TQFP-32 (IC13)
- 30 diod LED RGB 5 mm (4-końcówkowe ze wspólną katodą, dostępne w sklepie AVT diody mają zamienione wyprowadzenia GA i BA)

Kondensatory:

- 5 kondensatorów elektrolitycznych 100 µF 10 V SMD, 5×5 mm (typ B) LUB
- 5 kondensatorów ceramicznych 22 µF 10 V X7R SMD 1206
- 16 kondensatorów ceramicznych 100 nF 50 V X7R SMD 0805

Rezystory: (wszystkie SMD0805)

- 1 szt. 1 MΩ
- 1 szt. 10 kΩ
- 90 szt. 1 kΩ (lub wartości odpowiadające diodom LED)

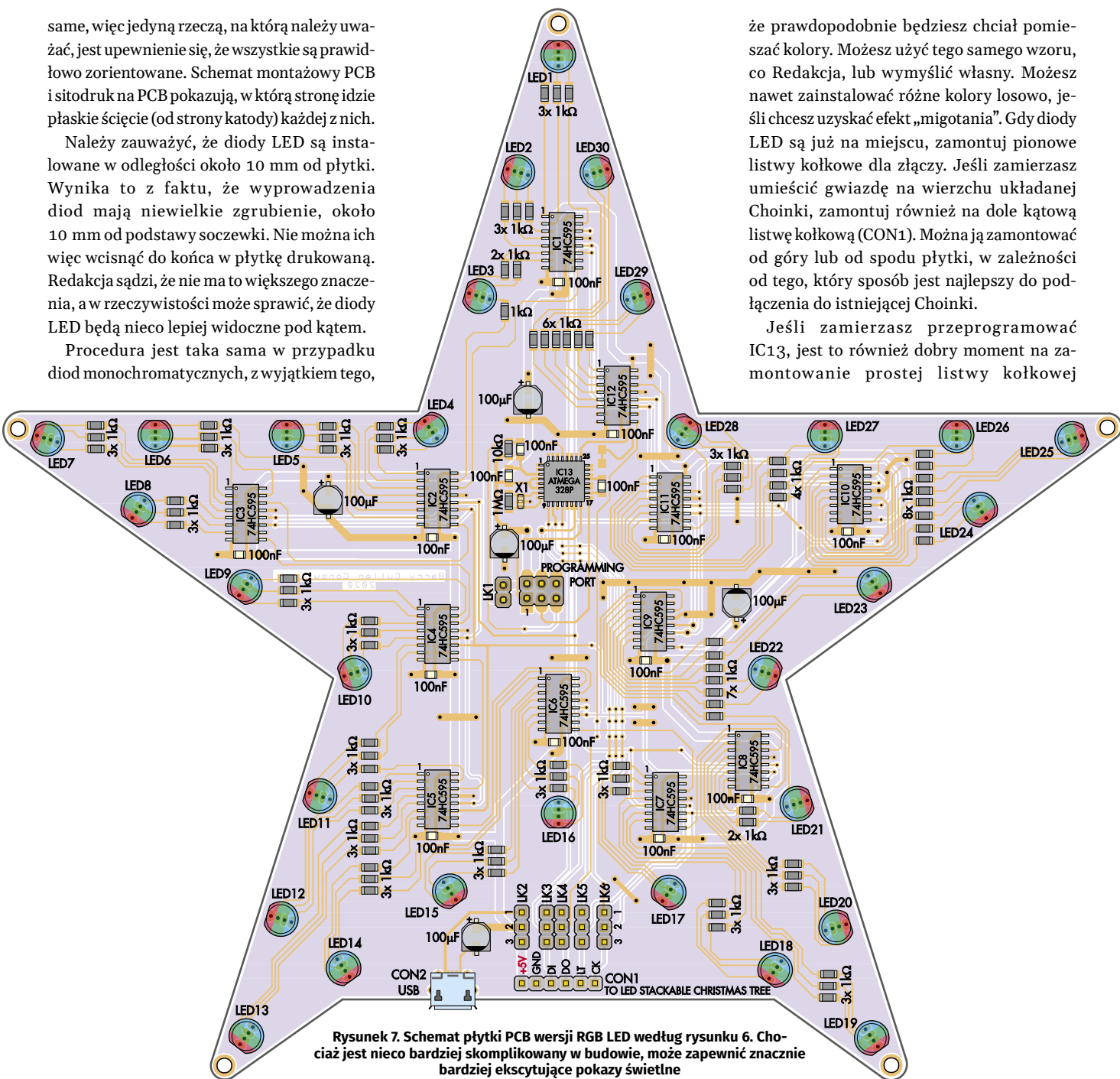
same, więc jedyną rzeczą, na którą należy uważać, jest upewnienie się, że wszystkie są prawidłowo zorientowane. Schemat montażowy PCB i sitodruk na PCB pokazują, w którą stronę idzie płaskie ścięcie (od strony katody) każdej z nich.

Należy zauważyć, że diody LED są instalowane w odległości około 10 mm od płytki. Wynika to z faktu, że wyprowadzenia diod mają niewielkie zgrubienie, około 10 mm od podstawy soczewki. Nie można ich więc wcisnąć do końca w płytkę drukowaną. Redakcja sądzi, że nie ma to większego znaczenia, a w rzeczywistości może sprawić, że diody LED będą nieco lepiej widoczne pod kątem.

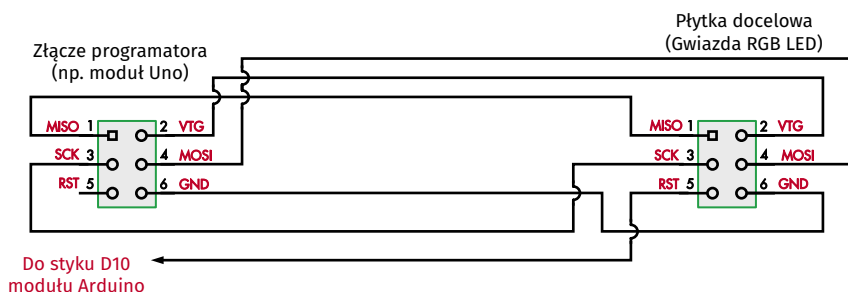
Procedura jest taka sama w przypadku diod monochromatycznych, z wyjątkiem tego,

że prawdopodobnie będziesz chciał pomieścić kolory. Możesz użyć tego samego wzoru, co Redakcja, lub wymyślić własny. Możesz nawet zainstalować różne kolory losowo, jeśli chcesz uzyskać efekt „migotania”. Gdy diody LED są już na miejscu, zamontuj pionowe listwy kołkowe dla złączy. Jeśli zamierzasz umieścić gwiazdę na wierzchu układanej Choinki, zamontuj również na dole kątową listwę kołkową (CON1). Można ją zamontować od góry lub od spodu płytki, w zależności od tego, który sposób jest najlepszy do podłączenia do istniejącej Choinki.

Jeśli zamierzasz przeprogramować IC13, jest to również dobry moment na zamontowanie prostej listwy kołkowej



Rysunek 7. Schemat płytki PCB wersji RGB LED według rysunku 6. Choć jest nieco bardziej skomplikowany w budowie, może zapewnić znacznie bardziej ekscytujące pokazy świetlne



Rysunek 8. Jeśli nie masz programatora Atmel AVR, do zaprogramowania układu na tej płytce możesz użyć płytki Arduino Uno lub podobnego modułu. Aby to zrobić, należy przygotować kabel z 6-stykowymi gniazdami na każdym końcu, podłączony tak, jak pokazano tutaj

3×2 złącza programowania na Gwieździe RGB. Jeśli używasz wstępnie zaprogramowanego układu i nie chcesz zmieniać jego kodowania, nie ma potrzeby montowania tego styku. W razie potrzeby zawsze można go później przylutować.

Na koniec nałóż zworki na odpowiednie kołki. Jeśli chcesz, aby Gwiazdy były samodzielne i zasilane z gniazda USB, użyj konfiguracji pokazanych na naszych schematach ideowych PCB.

Alternatywnie, umieść wszystkie zworki 3-kołkowych złączy w przeciwnych pozycjach (LK1...LK4 lub LK2...LK6), jeśli Gwiazda będzie umieszczona na szczycie pigtrowej Choinki LED lub będzie sterowana przez zewnętrzny obwód poprzez złącze CON1.

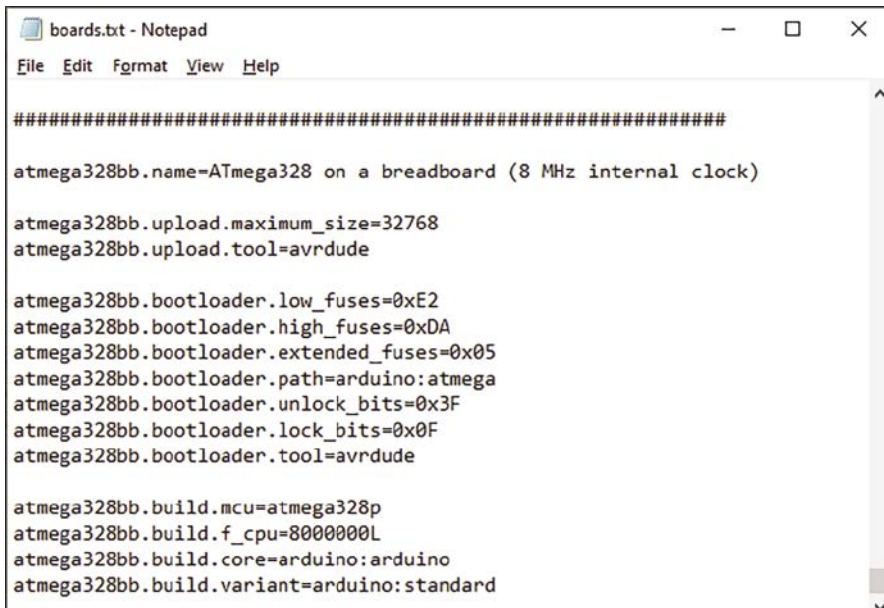
Programowanie Gwiazdy RGB LED

Jeśli budujesz świąteczną Gwiazdę LED RGB, najprawdopodobniej użyłeś wstępnie zaprogramowanego układu ATmega328, więc będzie on radośnie migał swoimi domyślnymi wzorami, gdy tylko zostanie podłączone zasilanie. Jeśli jednak twój ATmega328 nie jest zaprogramowany lub jesteś zainteresowany zmianą domyślnych wzorców, przeczytaj poniższy tekst, który wyjaśnia, jak zaprogramować układ.

Jeśli masz pusty mikroprocesor, wystarczy pobrać plik HEX ze strony internetowej Silicon Chip-a i użyć poniższej procedury, aby załadować go do pamięci flash mikroprocesora. Możesz też użyć darmowego oprogramowania Arduino IDE (zintegrowanego środowiska programistycznego), aby stworzyć własne wzorce. W tym przypadku możesz użyć jako punktu wyjścia naszego kodu źródłowego. Zakładamy, że jesteś w stanie swobodnie korzystać z Arduino IDE, które można pobrać ze strony siliconchip.com.au/1/aatq

Programator

Potrzebny będzie programator AVR firmy Atmel. W przeciwieństwie do płytki Arduino, Bożonarodzeniowa Gwiazda RGB LED nie ma możliwości programowania poprzez interfejs szeregowy – brakuje jej konwertera USB-UART i układowego oprogramowania bootloadera, które są potrzebne do bezpośredniego programowania przez Arduino IDE. Zamiast tego używamy programatora I(C)SP. ISP oznacza tutaj po prostu „szeregowy programator w obwodzie”. Być może masz już jeden z nich, taki jak Jaycar Cat XC4627. Będziesz potrzebował programatora z sześciostykowym gniazdem 3×2. Jeśli programator ma



```
boards.txt - Notepad
File Edit Format View Help
#####
atmega328bb.name=ATmega328 on a breadboard (8 MHz internal clock)

atmega328bb.upload.maximum_size=32768
atmega328bb.upload.tool=avrdude

atmega328bb.bootloader.low_fuses=0xE2
atmega328bb.bootloader.high_fuses=0xDA
atmega328bb.bootloader.extended_fuses=0x0F
atmega328bb.bootloader.path=arduino:atmega
atmega328bb.bootloader.unlock_bits=0x3F
atmega328bb.bootloader.lock_bits=0x0F
atmega328bb.bootloader.tool=avrdude

atmega328bb.build.mcu=atmega328p
atmega328bb.build.f_cpu=8000000L
atmega328bb.build.core=arduino:arduino
atmega328bb.build.variant=arduino:standard
```

Rysunek 9. Powyższy tekst należy dołączyć do pliku „boards.txt” w Arduino IDE

gniazdo 10-stykowe, dostępne są przejściówki, takie jak Jaycar XC4613.

Ale nie potrzebujesz programatora, jeśli masz zapasową, sprawną płytkę Arduino Uno leżącą w pobliżu. Bardzo łatwo jest zrobić kabel, który zamieni moduł Uno w programator AVR.

W każdym przypadku procedura jest taka sama. Upewnij się tylko, że wybrałeś typ programatora (zamiast „Arduino ISP”) zgodnie z instrukcją obsługi programatora.

Użyliśmy pary 6-stykowych gniazd (3×2) (najlepiej typu Z-FC6 zaciskanych na płaskiej taśmie 6-żyłowej AWG28). Podłącza się je bezpośrednio do listwy kołkowej ISP na płytce Arduino. Płytkę Gwiazdy RGB LED ma również pasującą listwę. Alternatywnie, można użyć zestawu sześciu przewodów połączeniowych, tymczasowo podłączonych tak, aby pasowały do naszego okablowania.

Warto mieć wiązkę przewodów ISP, ponieważ nie jest trudna do wykonania i może być używana do ratowania niektórych zablokowanych płytek Arduino – zobacz artykuł Silicon Chip-a o naprawianiu „zepsutych” modułów Arduino Uno z marca 2020 r. Tekst (siliconchip.com.au/Article/12582) zawiera więcej informacji na ten temat.

Jak pokazano na **rysunku 8**, pierwszą rzeczą do zrobienia jest utworzenie wiązki przewodów. Pięć przewodów przechodzi między odpowiednimi stykami w sześciokontaktowych gniazdach, podczas gdy szósty styk w jednym z gniazd przechodzi do luźnego przewodu, który podłącza się do szpilki I/O D10 na płycie programatora. Na końcu tego przewodu przylutowaliśmy pojedynczy zestyk, np. typu BLS 1×1, wraz z odpowiednim stykiem.

Przed podłączeniem wiązki skonfiguruj „zapasowy” moduł Uno jako programator, przesyłając do niego szkic „ArduinoISP”. Można go znaleźć w menu Pliki → Przykłady → 11.ArduinoISP.

Można użyć innych płytek Arduino. Odnieśliśmy sukces używając modułu Mega, ale mieliśmy problemy z Leonardo. Podejrzewamy, że jest to spowodowane sposobem działania bootloaderów na różnych płytkach. Klony R3 tych płyt (które mają listwę kołkową ISP) również powinny działać.

Teraz podłącz pięcioprzewodowe gniazdo na jednym końcu wiązki do programatora Uno. Szósty przewód powinien być podłączony do cyfrowego styku 10. To właśnie pozwala mikroprocesorowi nadrzędnemu (master) programować i zarządzać modułem podrzędnym („slave”). Należy pamiętać, że styk 1 (jak pokazano na rysunku 8) powinien być podłączony do kołka 1 na Uno. Zazwyczaj będzie miał kropkę lub inne oznaczenie w pobliżu, jak kolorowe znaczniki na przewodzie

Jest jeszcze jeden krok, aby ukończyć konfigurację naszego programatora. Należy połączyć zworką ze szpilkami styki 5 V i RST (RST na złącze modułu Uno. Spowoduje to ustawienie wejścia RST na wysokim poziomie, zapobiegając programowaniu programatora, zamiast podłączonego celu – naszej Gwiazdy.

Tworzenie profilu płytki

Gwiazda świąteczna LED RGB nie jest oczywiście modułem Arduino, więc musimy stworzyć specjalny profil płytki, aby zaprogramować ją z poziomu Arduino IDE. Nie jest to zbyt skomplikowane, wystarczy trochę tekstu, aby poinformować IDE, jak ma

pracować z czymś podobnym (ale nie takim samym) do Uno. ATmega328P w Gwieździe RGB LED to w końcu ten sam mikroprocesor, który jest używany w Uno. Brakuje mu jednak interfejsu szeregowego i bootloadera, a także działa na wewnętrznym oscylatorze 8 MHz, zamiast zewnętrznego kwarcu 16 MHz.

Zamknij Arduino IDE i w naszym oprogramowaniu do pobrania dla tego projektu znajdź plik „boards.txt” (jak pokazano na rysunku 9). Zawiera on profil, który należy zaimportować. Znaleźliśmy kilka podobnych profili, ale wszystkie wymagały pewnych zmian, aby działały poprawnie; nasza wersja została przetestowana z Arduino IDE w wersji 1.8.5.

Zawartość tego pliku należy dodać do istniejącego pliku „boards.txt”. Na naszym komputerze z systemem Windows znajdował się on w C:\Program Files (x86)\Arduino\hardware\arduino\avr; może być w innym katalogu, jeśli IDE zostało zainstalowane w innej lokalizacji. Jeśli masz problemy z tym plikiem, możesz również wpisać dodatki ręcznie.

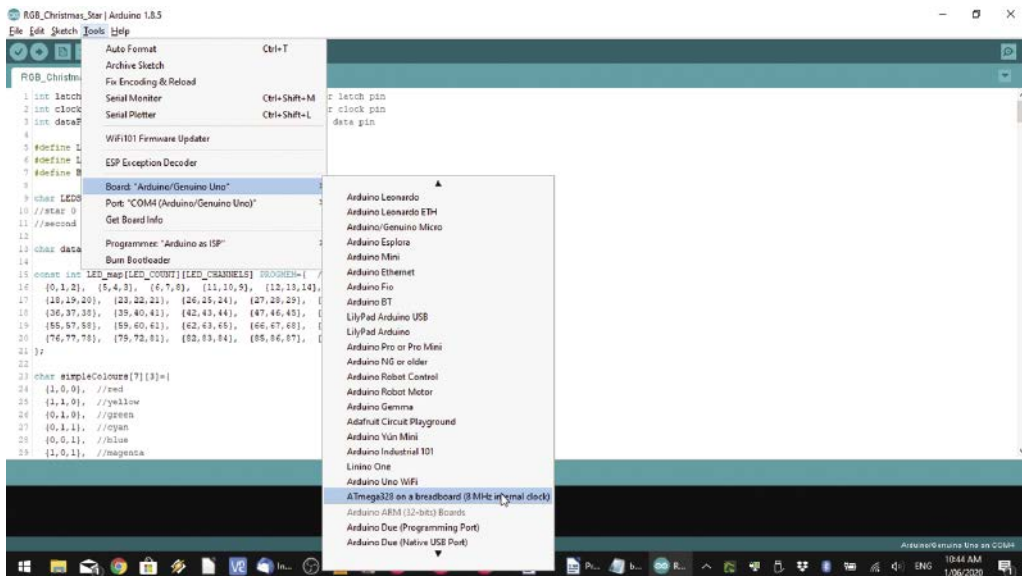
Po wykonaniu tej czynności należy ponownie uruchomić IDE. Ręczne zmiany wymagają, w celu załadowania, ponownego uruchomienia IDE. Jeśli spojrzysz w menu Narzędzia, powinieneś zobaczyć nową planszę, jak pokazano na rysunku 10. Wybierz wskazany moduł jako płytkę i wybierz port szeregowy programatora. Teraz kliknij „Burn Bootloader” w menu Sketch.

W rzeczywistości nie ładuje to bootloadera, ale ustawi bezpieczniki konfiguracyjne (fuse bits), które umożliwiają działanie wewnętrznego oscylatora 8 MHz. Może pojawić się komunikat o błędzie informujący, że nie można znaleźć pliku bootloadera. Nie przejmuj się nim, wszystko jest w porządku, ponieważ waż plik bootloadera nie jest wymagany.

Teraz otwórz szkic „RGB_Christmas_Star”. Zamiast używać polecenia „Upload”, musimy użyć polecenia „Upload using Programmer”. Skrót klawiaturowy to Ctrl-Shift-U. Proces przesyłania jest nieco wolniejszy, ale nadal powinien zakończyć się w mniej niż 10 sekund, po czym Gwiazda zacznie cyklicznie zmieniać swoje wzory.

Szkic

Napisany przez nas szkic składa się z podprogramów, które zawierają inne, prostsze podprogramy. Choć może się to wydawać



Rysunek 10. Po dodaniu naszego niestandardowego profilu płytki do środowiska IDE można go wybrać – jak pokazano na ekranie, aby zaprogramować mikroprocesor Gwiazdy RGB LED

skomplikowane, sprawia to, że kod ma strukturę modułową i powinien być czytelny.

Procedura `clockSequence()`, która jest uruchamiana jako pierwsza, wywołuje podprogram `clockCycle()` dla każdego z siedmiu kolorów (czerwony, żółty, zielony, cyjan, niebieski, margenta i biały). Ten z kolei wywołuje procedurę `setSnake()` z różnymi parametrami, która generuje kilka różnych wzorów. Procedura `setSnake()` działa poprzez umieszczenie czerwonych, zielonych i niebieskich wartości (odpowiadających diodom LED) w tablicy.

Procedura `clockCycle()` wywołuje również podprogram `mapBits()`, który tłumaczy tablicę wartości kolorów (tablica LED) na mapę bitową, którą można zapisać bezpośrednio w rejestrach przesuwnych (dataBits). Po tym następuje procedura `sendBits()`, która przesuwa i zatrząskuje te dane na diodach LED, powodując ich odpowiednie świecenie.

Chociaż wydaje się to skomplikowanym sposobem robienia zaplanowanych rzeczy, można dokonać prostych dostosowań, zmieniając to, co jest obecne w funkcji `loop()`. Można też tworzyć bardziej skomplikowane wzorce, modyfikując inne funkcje.

Wnioski

Jeśli zamontowałeś do Gwiazdy RGB LED zewnętrzny oscylator lub kwarc, istnieją równoważne opcje płytki z zastosowaniem tego rezonatora, chociaż nie ma powodu, aby to robić, gdy wewnętrzny oscylator 8 MHz działa dobrze.

Istnieje również komplikacja polegająca na tym, że po ustawieniu bezpieczników (fuse

bits) na użycie zewnętrznego kwarcu nie można ich ponownie ustawić do pracy bez tego kwarcu. Dopóki więc nie zamontowałeś zewnętrznego kwarcu i nie masz pewności, że na pewno zadziała, powinieneś po prostu użyć opcji wewnętrznego oscylatora.

Jeśli użyłeś kwarcu lub rezonatora 16 MHz, można użyć w opcjach wyboru typu płytki Uno. Chociaż Twoja Gwiazda RGB LED nie jest taka sama jak moduł Uno, jest najbardziej zbliżona do niego. W przypadku kwarcu lub rezonatora 8 MHz należy użyć płytki „Lilypad Arduino”.

Po zaprogramowaniu w zadowalający sposób Gwiazdy RGB LED, odłącz przewód do programowania i przywróć zworki do ich pierwotnych pozycji (jeśli zostały zmienione), ponownie zakładając zworkę zasilania obok listwy ISP. Podłącz przewód mikro-USB, aby zasilić Gwiazdę, która powinna teraz zaświecić zaprogramowanymi wzorami.

Podłączając zestyk DO z jednej Gwiazdy do zestyku DI na innej Gwieździe (a także podłączając równolegle pozostałe cztery przewody na listwach), główna Gwiazda może również sterować tymi innymi gwiazdami, o ile ich zworki są ustawione w odpowiednich pozycjach. ■

Autorzy:

projekt – Barry Cullen
opis i oprogramowanie – Tim Blythman

Adaptacja do wydania
polskiego – Andrzej Nowicki

Artykuł reprodukowano na podstawie umowy z magazynem „Silicon Chip”, 2022. www.siliconchip.com.au

Bass Block

czyli kompaktowy subwoofer

Jeśli budujesz system kina domowego lub chcesz słuchać muzyki za pomocą małych głośników lub od mini-wieży (ponieważ być może nie masz miejsca na dużą), to ten subwoofer jest dla Ciebie. Ma niewielkie rozmiary i jest łatwy w budowie, ale emituje mnóstwo basu, aby wypełnić luki pozostawione w panoramie dźwiękowej przez mniejsze systemy głośników. Na solidnej dawce niskich tonów mogą praktycznie skorzystać i filmy i każda muzyka!

Ostatnio subwoofery stały się powszechne obecne. Jest ku temu kilka powodów. Jednym z nich jest popularność systemów kina domowego z dźwiękiem przestrzennym 5.1 (gdzie „1” odnosi się właśnie do subwoofera). Innym powodem jest rosnąca popularność małych głośników, które w warunkach domowych mniej rzucają się w oczy. Warto też zauważyć, że współczesne cienkie, płaskie telewizory nawet największych rozmiarów, nie mają miejsca na głośniki i muszą korzystać z oddzielnych kolumn.

Kompaktowe systemy głośnikowe mają tendencję do gorszego przenoszenia dolnego pasma w okolicach 50 Hz. Podczas gdy w muzyce większość satysfakcjonujących tonów niskich znajduje się w zakresie 50...60 Hz, wciąż jest ich dużo poniżej tego progu. Dla przykładu, dolne A na 88-klawiszowym pianinie z nowoczesnym strojeniem ma podstawową częstotliwość 27,5 Hz.

W przypadku głośników z odcięciem -3 dB przy 50 Hz, zostanie poważnie osłabione co najmniej pół całej oktawy, a podstawowa dolna nuta może w ogóle nie być słyszalna, tylko jej nadtony i harmoniczne.

Nie dotyczy to tylko muzyki klasycznej lub fortepianu, inne rodzaje muzyki, które zawierają dużo treści w zakresie 20...50 Hz, to reggae, hip-hop, rap, rock i pop. Także filmy akcji zawierają najniższą oktawę do odtwarzania dźwięków takich jak eksplozje i kolizje. Idealnym rozwiązaniem jest więc system dźwiękowy, który nie zamilknie poniżej 50 Hz.

Bez dużych przetworników i obudów tradycyjne konstrukcje głośników (czy to zamknięte, czy obudowy bass-reflex, czy też bardziej egzotyczne konstrukcje, takie jak tuby lub linie transmisyjne) mają podobne trudności z odtworzeniem dolnej oktawy. Jest to szczególnie widoczne, a raczej słyszalne, tam, gdzie wymagany jest wysoki poziom ciśnienia akustycznego (SPL – Sound Pressure Level).

Producenci głośników zareagowali na ten problem, opracowując przetworniki o wyjątkowo długim skoku membrany, aby „poruszyć więcej powietrza”. Niestety, przetworniki te nadal są duże i drogie.

W ostatnich dziesięcioleciach matematycy i inżynierowie audio/akustycy opracowali nowe konfiguracje obudów głośników, które umożliwiają od-

tworzenie tych niskich częstotliwości w fizycznie znacznie mniejszych objętościach.

Jedną z takich konstrukcji, wdrożoną przez Juliana Edgara, była kolumna „Bass Barrel” (dosłownie – beczka), zaprezentowana w wydaniu Silicon Chip z sierpnia 1997 roku (patrz siliconchip.com.au/Issue/1997/August/The+Bass+Barrel+Subwoofer). Zastosowano w niej obudowę „Compound Isobaric 6th Order (A) Bandpass Double Vent” (Czytelnikowi wyjaśniamy – ta nazwa i tak nie ma żadnego znaczenia, poza reklamowym, a termin „6-stego rzędu” ładnie wygląda w prospektach). Ten typ obudowy zawiera dwa przetworniki zamontowane przeciwobnie, membranami naprzeciwko siebie w konfiguracji „push/pull” (czyli „pchaj/ciągnij”, termin świetnie znany konstruktorom przeciwobnych wzmacniaczy mocy), przy czym każdy przetwornik pracuje w oddzielnej komorze, z różnym dopasowaniem, albo raczej dostrojeniem akustycznym.

Sumarycznym efektem wzajemnego oddziaływania komór jest pasmo akustyczne, w którym można manipulować górnym i dolnym krańcem odtwarzania, a więc dość swobodnie kreować pasmo przenoszenia, oczywiście biorąc pod uwagę parametry samych przetworników. Jest to szczególnie przydatne w przypadku subwoofierów.

Konstrukcja Bass Barrel (pozostaniemy przy tym terminie bez tłumaczenia, nazwa „beczka basów” zbyt przypomina cyrkowe „beczka śmiechu” albo „beczka śmierci”) ma kilka zalet; przede wszystkim jest mała i tania w budowie. Zastosowano w niej nowatorską technikę konstrukcyjną, która znacznie ułatwiła jej budowę osobom z ograniczonymi możliwościami warsztatowymi. Autor zbudował według tej koncepcji, choć w innym kształcie, kilka takich subwoofierów (jako konwencjonalne prostopadłościenne skrzynki z płyty MDF) dla dwóch małych systemów dźwiękowych i były one bardzo skuteczne.

Zaktualizowana wersja

Autor, po niedawnym zakupie do innego systemu pary studyjnych monitorów firmy Tannoy, postanowił zbudować kolejną parę subwoofierów stereo, aby uzupełnić brakującą dolną oktawę. Przeglądając katalog Altronics z ofertą oryginalnych przetworników używanych



Właściwości i parametry

- Pasma przenoszenia: 40...100 Hz, ± 3 dB; 25...150 Hz, ± 5 dB,
- Impedancja: nominalna 4 Ω ,
- Wymiary: 240×272×396 mm,
- Materiał: płyta MDF o grubości 16 mm.

Oto Bass Block w całej swojej monumentalnej okazałości! Wykonany jest z płyt MDF, które można pozostawić w formie „naturalnej”, ale jeśli wyfrezujesz krawędzie i narożniki i pomalujesz je tak jak tutaj, będzie to wyglądać o wiele lepiej. Można również przykleić na zewnątrz wykładzinę drewnopodobną (jak to zrobiono w przypadku starej Bass Barrel). Przeczytaj artykuł, aby dowiedzieć się więcej o tym, jak osiągnąć zaprezentowane wykończenie.

w Bass Barrel („Redback 6,5-calowe głośniki niskotonowe”, nr kat. C3086), Autor stwierdził, że nie są już one dostępne. Istnieje jednak przetwornik zastępczy – głośnik niskotonowy/średniotonowy o średnicy 165 mm (6,5 cala) z membraną polipropylenową, o mocy 30 W (nr kat. C3055) (*Przypis Red.: również ten nowy głośnik nie jest już dostępny. Czytelnik, pragnący zbudować kolumnę wg poniższego opisu, będzie zmuszony do wielu prac adaptacyjnych, w celu umożliwienia zastosowania innych, dostępnych głośników. W szczególności, niezbędne będzie posłuszenie się oprogramowaniem do projektowania kolumn głośnikowych*).

Głośnik wykazuje, w porównaniu z oryginałem, zarówno zalety, jak i wady. Ma mniejszą moc, więc maksymalny możliwy SPL jest niższy. Jeśli chcesz zbudować subwoofer do dużego zestawu kina domowego i sprawić, by ściany Twojego kina domowego z płyt gipsowo-kartonowych pękały za każdym razem, gdy nad głową dudni Gwiezdny Niszczyciel, ten głośnik może Cię zawieść.

Z drugiej strony, parametry przetwornika są bardziej dostosowane do tego konkretnego zastosowania, umożliwiając niższe zejście z dolną krawędzią pasma przenoszenia niż w oryginalnym projekcie.

Nie jest więc tak, że ta konstrukcja jest zła do użytku w kinie domowym; w rzeczywistości jest bardzo dobrze dopasowana, tyle tylko, że przy bardziej umiarkowanych poziomach głośności. (*Twoi sąsiedzi mogą później podziękować Redakcji EdW!*).

Proces projektowania

Korzystając z darmowej wersji aplikacji do projektowania głośników „Speaker Box Lite” na iPad-a i używając oryginalnego projektu jako punktu wyjścia, Autor postanowił zbadać możliwość użycia nowych przetworników C3055.

Cele projektu były następujące:

1. Zaprojektowanie obudów tak małych i dyskretnych, jak to tylko możliwe, z jak najmniejszą podstawą.
2. Uzyskanie maksymalnego możliwego rozciągnięcia niskich tonów w dół.
3. Górna granica pasma przenoszenia subwooferów przy około 90...100 Hz, aby odciążyć kolumny Tannoy od generowania części basu.
4. Umożliwić powstanie efektu „wzmocnienia pomieszczenia”, sterowanego za pomocą korektora pasmowego i zwrotnicy.

Początkowo Autor wprowadził parametry Thiele-Small’a nowych przetworników i oryginalne wymiary obudowy do oprogramowania. Przewidywana odpowiedź nie była zachwycająca, więc zaczął eksperymentować z różnymi objętościami komór i tunelami bass-reflexu. Po wielu przybliżeniach z zastosowaniem rozmiarów popularnych rur PCW na porty (tunele), Autor zdecydował się na poniższy projekt.

Całkowita objętość wewnętrzna wynosi 20 litrów w dwóch komorach: jedna o pojemności 15 litrów, z tubą bass-reflexu o długości 210 mm i średnicy wewnętrznej 32 mm, a druga o pojemności 5 litrów, z tubą bass-reflexu o długości 180 mm i średnicy wewnętrznej 63 mm. Obudowa wykonana jest z płyty MDF o grubości 16 mm, a oba otwory portów basu skierowane są do przodu.

W trakcie testów Autor przeprowadził symulacje dla obudów większych rozmiarów. Jedna z konstrukcji dała przewidywane płaskie rozciągnięcie dołu pasma z nierównomiernością ± 1 dB aż do okolic 20 Hz. Po zbudowaniu kolumny testowej zmierzona odpowiedź dowiodła, że zapewnia ona dobre brzmienie w przewidywanym obszarze. Objętość wewnętrzna tej konstrukcji wynosiła 36 litrów, ale ostatecznie została ona odrzucona, po prostu jako zbyt duża.

Symulowana przez oprogramowanie charakterystyka zestawu dla wybranej przez Autora konfiguracji jest pokazana na **rysunku 1**. Po zbudowaniu kolumny testowej i dokonaniu pomiarów w „swobodnym polu”, zmierzone pasmo akustyczne pokazano na **rysunku 2**. Nie jest ono dokładnie takie, jak przewidywano, ale dość zbliżone. Należy zauważyć, że ta zmierzona odpowiedź jest „wygładzona” w zakresie 1/6 oktawy (wyjaśniamy ten termin na końcu artykułu). Jest to ładna, elegancka krzywa ciśnienia akustycznego.

Wydawałoby się na pierwszy rzut oka, że pasmo przenoszenia nie jest idealne ze względu na stopniowy i rosnący spadek efektywności na dolnym krańcu. Jednakże, spadek ten wynosi tylko -6 dB przy 30 Hz i około -9 dB przy 25 Hz. Jest to mniejszy problem niż wygląda to na wykresie.

Rezonanse i odbicia w pomieszczeniu

Przy średnich i wysokich częstotliwościach, propagacja dźwięku z głośników jest coraz bardziej kierunkowa. Jest to powszechnie określane jako propagacja „w kącie sferycznym 2π ”. Jednak przy niższych częstotliwościach propagacja dźwięku staje się bardziej dookólna, określana jako propagacja „w kącie sferycznym 4π ”. Istnieje kilka konsekwencji tego faktu.

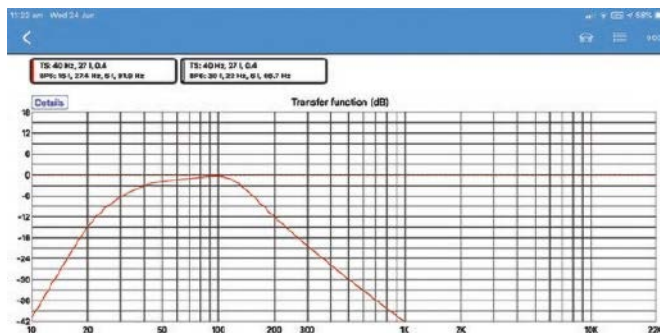
Po pierwsze, staje się mniej oczywiste, skąd dochodzi dźwięk, a rozmieszczenie głośników staje się mniej krytyczne dla obrazu stereo. Drugą jest to, że bardzo długie fale o tych częstotliwościach w pewnym stopniu zwiększają ciśnienie w pomieszczeniu i oddziałują na jego ściany (zwłaszcza na podłogę, gdzie zwykle umieszczone są subwoofery).

Efektom tego jest podbicie basów, które zwiększa się wraz ze spadkiem częstotliwości. Dość typowe jest uzyskanie efektu około $+6$ dB „wzmocnienia pomieszczenia” przy 25 Hz, co skutecznie zwiększa nominalną wydajność basów z głośników.

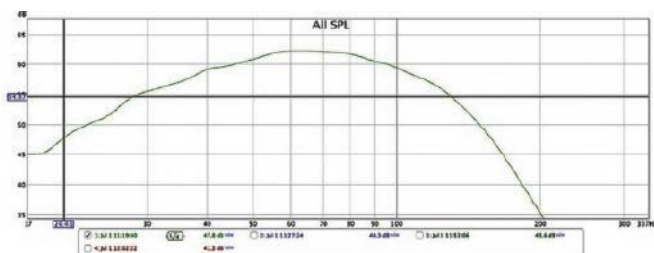
Niestety, te same odbicia, które mogą wzmocnić niskie tony, wchodzą również w interakcję ze dźwiękiem pochodzącym bezpośrednio z głośników, tworząc coś, co powszechnie określa się jako „strzałki”, gdzie amplitudy fal dźwiękowych się dodają, oraz „węzły”, gdzie amplitudy się znoszą.

Rzeczywisty wynik jest całkowicie zależny od głośnika, jego umiejscowienia, wielkości i kształtu pomieszczenia oraz rodzaju wykończenia powierzchni (np. dywan, drewno lub płytki). W rezultacie często trudno jest w konkretnym pomieszczeniu przewidzieć i zapanować nad węzłami i strzałkami fal dźwiękowych.

Autor umieścił dwa subwoofery (stereo) w swoim pokoju i zmierzył odpowiedź kolumn w pozycji odsłuchowej, co pokazano na **rysunku 3**. Ponownie, ta odpowiedź jest „wygładzona” w zakresie 1/6 oktawy, a wszystkie dobre i złe efekty pomieszczenia są wyraźnie



Rysunek 1. Przewidywana charakterystyka subwoofera zaprojektowanego z użyciem oprogramowania „Speaker Box Lite”. Celem było zaprojektowanie małego subwoofera o użytecznej charakterystyce od góry do co najmniej 100 Hz i jak najbliżej 20 Hz od dołu



Rysunek 2. Rzeczywista charakterystyka (w przestrzeni swobodnej) testowego subwoofera zbudowanego zgodnie ze specyfikacją zastosowaną do powstania rysunku 1. Chociaż nie jest to dokładne dopasowanie, charakterystyka jest dość zbliżona i z pewnością spełnia cele projektowe. Odpowiedź zmienia się nieco, gdy subwoofer jest umieszczony w pomieszczeniu



Rysunek 4. Tutaj pokazana jest emisja dźwięku z dwóch tuneli kolumny (opis w tekście) wraz z ogólną charakterystyką subwoofera. Daje to wyobrażenie o tym, jak dwie oddzielne wnęki i tunele przyczyniają się do rozszerzonej płaskiej charakterystyki subwoofera

widoczne. Chociaż strzałki fal dźwiękowych w pomieszczeniu przy 40 Hz i 60 Hz stanowią problem, najgorszy szczyt wynosi tylko +6 dB.

Przestawienie głośników prawdopodobnie znacznie zmieniłoby charakterystykę. W zależności od korelacji fazowych w tych punktach, może być możliwe usunięcie występujących strzałek.

Z drugiej strony, wzmocnienie pomieszczenia podniosło zmierzoną charakterystykę tak, że spadek pasma przenoszenia wynosi teraz tylko około -4 dB przy 25 Hz. Potwierdzają to subiektywne testy odsłuchowe.

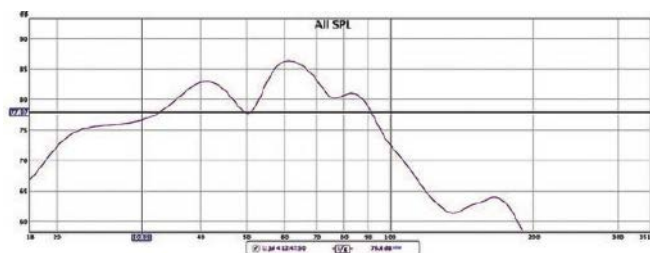
Obserwacja analizatora widma podczas słuchania muzyki ujawnia, że niewiele nagrań muzycznych zawiera dużo głośnej treści dźwiękowej w zakresie od 20 Hz do 25 Hz. Jednak głęboki bas w zakresie 25...50 Hz jest często obecny w muzyce rockowej, tanecznej i reggae. Tam, gdzie jest, przedstawione kolumny zapewniają satysfakcjonujący poziom zwanego, czystego i głębokiego basu na każdym poziomie głośności, a po zintegrowaniu z głównymi głośnikami, ogólne pasmo przenoszenia jest bogate, gładkie i wyrównane.

Gdy obudowy były zasilane wyższymi poziomami czystych sinusoid o niskiej częstotliwości, z portu bass-reflexu o małej średnicy wydobywało się coś w rodzaju „sapania” („chuffing”) lub szumu, ale w rzeczywistym użytkowaniu (np. podczas słuchania muzyki) było ono wg Autora niesłyszalne.

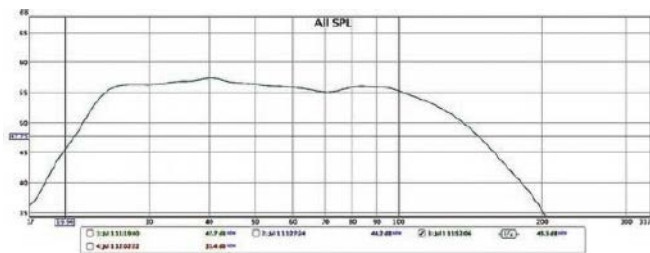
Bardziej zainteresowania niż czegokolwiek innego, Autor zmierzył poziom dźwięku na wyjściu z każdego portu osobno. Jest to pokazane na **rysunku 4**. Zgodnie z oczekiwaniami, niskie częstotliwości pochodzą z większej komory z portem o małej średnicy, podczas gdy wyższe częstotliwości pochodzą z mniejszej komory z portem o dużej średnicy.

Zwrotnica i korekcja

Chociaż akustyczne konstrukcje pasmowoprzepustowe, takie jak ta, mają nieodłączne tłumienie wysokich częstotliwości, nie jest ono wystarczająco dobre, aby zastosować je jako zwrotnicę częstotliwości. Przetworniki C3055 mają znamionowe pasmo przenoszenia do 4 kHz. Bez zwrotnicy te wyższe częstotliwości są emitowane z gotowego subwoofera. Prowadziłoby



Rysunek 3. Odpowiedź pomieszczenia, a porównując ją z rysunkiem 2, można zobaczyć fale stojące utworzone przy niektórych częstotliwościach przez fale dźwiękowe odbijające się od twardej powierzchni wewnątrz pomieszczenia. Skutkuje to szybszym spadkiem emisji wysokich tonów, ale także użytecznym podbiciem niskich tonów



Rysunek 5. Potencjalnie możliwa charakterystyka tego subwoofera po zastosowaniu korekcji (patrz opis). Jest teraz w większości płaska od 24 Hz do nieco ponad 100 Hz. To doskonały wynik dla tak małej kolumny!

to do niepożądanego interakcji z głównymi głośnikami, więc sygnały o tych częstotliwościach muszą być usunięte.

Głośniki Tannoy mają od dołu pasmo przenoszenia do około 50 Hz, ale warto odciążyć je od wysiłku związanego z dolnym pasmem, dlatego Autor postanowił ustawić punkt przecięcia charakterystyk przy około 90 Hz. Tak więc projektowane subwoofery musiały otwierać przynajmniej do tej częstotliwości.

Jak wspomniano wcześniej, kierunkowość dźwięków o niskiej częstotliwości jest mniej widoczna niż w przypadku wyższych częstotliwości, ale przy częstotliwości 90 Hz efekt kierunkowej emisji dźwięku jest już wymierny. Oznacza to, że przy 90 Hz informacje kierunkowe w treści muzycznej są słyszalne.

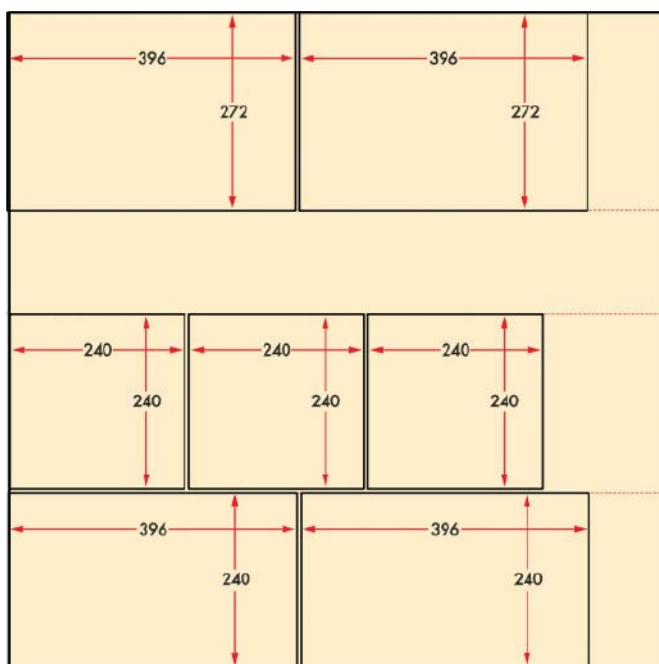
Tak więc do użytku Hi-Fi potrzeba stereofonicznej pary subwoofersów. Koszt tych przetworników jest tak skromny, że prawie na pewno nie rozbije banku, a zaletą jest podwojenie mocy wyjściowej dźwięku w paśmie najniższych częstotliwości, co umożliwia uzyskanie wyższego końcowego SPL bez przesterowania subwoofersów.

Autor używa procesorów sygnałowych miniDSP do podziału pasma pomiędzy subwoofery i główne głośniki, a także pasmowej korekty częstotliwości (korektora graficznego) w celu dopasowania głośników i pomieszczenia. Istnieją dwie wersje miniDSP, standardowy miniDSP (siliconchip.com.au/link/ab4c) i HD miniDSP (siliconchip.com.au/link/ab4d).

Można również użyć aktywnej zwrotnicy i korektora DSP opisanych w SC (maj-lipiec 2019; siliconchip.com.au/Series/335) lub 3-drożnej aktywnej zwrotnicy do głośników (wrzesień i październik 2017; siliconchip.com.au/Series/318).

Jednostki miniDSP oferują wiele opcji podziału pasma i odpowiedniej korekcji zarówno wejść, jak i wyjść, aby pomóc w zarządzaniu oddziaływaniem głośników i pomieszczenia. Zastosowanie niewielkiej ilości korekcji za pomocą tych jednostek z łatwością pomoże uzyskać skorygowaną odpowiedź w polu swobodnym, taką jak ta pokazana na **rysunku 5**.

Jest to zaleta konstrukcji kolumny z charakterystyką o długim, ale niewielkim spadku przenoszenia niskich tonów, w przeciwieństwie do takiej, która początkowo ma głębszy bas, który gwałtownie zanika od dołu.



Arkusz 900×900 dla pojedynczej obudowy

Rysunek 6. Najłatwiejszym sposobem wycięcia paneli o grubości 16 mm na obudowę subwoofera (subwooferów) jest wycięcie trzech pasów z płyty MDF o wymiarach 900×900 mm (lub 900×1800 mm dla dwóch subwooferów), a następnie pocięcie pasów na pokazane długości

Budowa

Zapoznaj się z listą części, aby skompletować wymagane materiały. Na **rysunku 6** został pokazany schemat cięcia płyt MDF, który pomoże Ci wyciąć wymagane panele. Arkusze o wymiarach 240×240 mm przeznaczone są na górną i dolną część obudowy oraz wewnętrzną przegrodę. Boki mają wymiary 240×396 mm, a przód i tył 272×396 mm. Jeśli jeszcze tego nie zrobiłeś, przytnij przewody i rury tuneli bass-reflexu na odpowiednią długość.

Zrobił to także Pan Bogusław Kuleba w rewelacyjnym opisie własnoręcznego wykonania kolumn głośnikowych, opublikowanym w tegorocznym czerwowym wydaniu EdW – przycięcie płyt MDF czy sklejkę w warunkach domowych z precyzją wymaganą do budowy kolumn jest praktycznie NIEREALNE! Od razu przy zakupie należy zlecić to zadanie profesjonalnemu warsztatowi stolarskiemu.

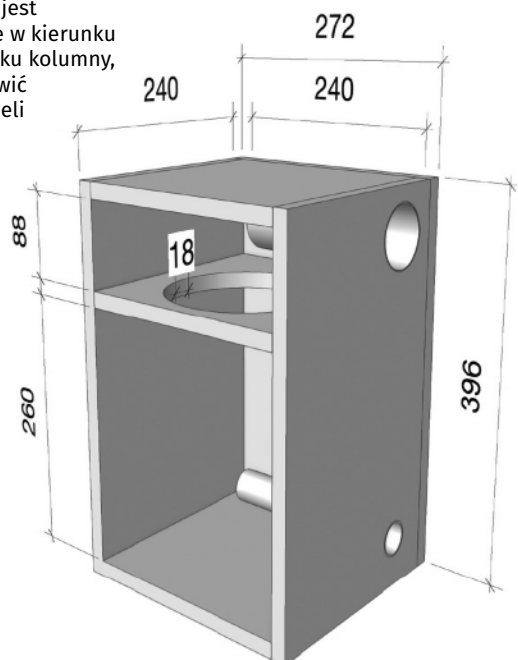
Na **rysunku 7** pokazano, co zamierzamy zbudować. Małe wymiary tuneli, wybrane do tej obudowy, zostały zoptymalizowane, aby zapewnić długi, płytki spadek pasma na dole, do czego dążył Autor. Tunel o mniejszej średnicy Autor wykonał z grubościennej osłony czy też przepustu przewodu

Wykaz elementów, kupuj w sklepie.avt.pl (W-wa, ul. Leszczyńska 11, tel. +48222578451, e-mail: handlowy@avt.pl):

Lista części (do wykonania jednego subwoofera)

- 1 płyta MDF o wymiarach 900×900 mm i grubości 16 mm (w wersji luksusowej możesz użyć sklejki liściastej)
- 1 odcinek osłony przewodu elektrycznego (przepustu) o średnicy wewnętrznej 32 mm (średnica zewnętrzna 40 mm) i długości 210 mm
- 1 odcinek rury PCW (hydraulicznej) o średnicy wewnętrznej 63 mm i długości 180 mm
- 2 głośniki niskotonowe o średnicy 165 mm (6,5 cala) i mocy 30 W z membranami poli-propylenowymi [Altronics Cat C3055]. Przypis Red.: głośniki aktualnie niedostępne w handlu. W celu znalezienia odpowiedników można postawić się danymi technicznymi i parametrami Thiele-Small'a podanymi na stronie: altronics.com.au/p/c3055-165mm-6.5-inch-30w-woofer-midrange-polypropylene-speaker/
- 1 para zacisków głośnikowych do montażu panelowego
- 1 odcinek dwużyłowego przewodu głośnikowego o długości 1 m
- 4 zaciskane końcówki widełkowe do zacisków głośnikowych, dostosowane do grubości przewodu głośnikowego
- 1 rolka akrylowego materiału tłumiącego do głośników [Jaycar Cat AX3694]
- gwoździe, wkręty do drewna, klej budowlany (akrylowy lub silikon), farba według uznania

UWAGA: Wycięcie na głośniki jest przesunięte w kierunku jednego boku kolumny, aby umożliwić montaż tuneli



Rysunek 7. Podstawowy układ elementów i wymiary subwoofera. Otwór służący do montażu obu przetworników ma średnicę 148 mm i znajduje się w odległości 18 mm od krawędzi. Górny otwór portu ma średnicę około 68 mm, a dolny otwór portu ma średnicę 40 mm (jeśli używane są zalecane rury)

elektrycznego o średnicy zewnętrznej 40 mm. Chociaż jest on dość tani, zazwyczaj sprzedawany jest w odcinkach o długości 4 m, co sprawia, że sporo go zostaje. Alternatywą jest użycie rury hydraulicznej PCW 40 mm o średnicy wewnętrznej 38 mm. Ma ona taką zaletę, że jest dostępna w krótkich odcinkach w sklepach budowlanych, a większa średnica prawdopodobnie zmniejszyłaby ryzyko hałasu generowanego w tunelu. Jednak ta niewielka różnica w średnicy powoduje znaczną różnicę w odpowiedzi, z bardziej płaską krzywą początkową (przy wyższej częstotliwości), ale z bardziej stromym spadkiem na dole.

Biorąc pod uwagę wzmocnienie pomieszczenia, prawdopodobnie skutkowałoby to szczytem przy około 30...40 Hz, co nie jest tak dobre dla zastosowań Hi-Fi, ale może dobrze pasować do zastosowań kina domowego.

Inną opcją jest użycie rury ciśnieniowej PCW o średnicy wewnętrznej 30 mm. Daje to przewidywaną odpowiedź bliższą wybranemu przez Autora rozwiązaniu, ale mniejsza średnica rury może zwiększyć hałas portu przy wyższych poziomach SPL.

Wymiary obudowy zostały wybrane tak, aby zapewnić zarówno niewielką zajmowaną powierzchnię, jak i uprościć cięcie płyt. Elementy pochodzą z trzech pasów MDF. Po wycięciu pasów można następnie przyciąć poszczególne elementy na odpowiednią długość.

Jeśli masz ograniczone możliwości cięcia po linii prostej, stolarze, a nawet dostawcy drewna, czasami tną kawałki płyt na zamówienie, a może tylko wystarczy pociąć płytę na paski, jeśli masz piłę do cięcia wzdłużnego, to przytniesz paski do końcowych wymiarów.

Podane rozmiary arkuszy są powszechnie dostępne w sklepach budowlanych. Zostanie wprowadzie trochę resztek, ale będzie ich niewiele.

Ogólna procedura budowy jest następująca:

1. Wytnij poszczególne prostokątne elementy z płyty MDF.
2. Użyj wyrzynarki, aby wyciąć w przegrodzie otwór na przetworniki o 148-milimetrowej średnicy, oraz otwory na tunele w panelu przednim, a także (jeśli to konieczne) otwór na terminal głośnikowy w panelu tylnym.

Pomiar parametrów kolumny

Oprogramowanie, którego użył Autor do pomiaru rzeczywistej odpowiedzi subwoofera, to Room Eq Wizard (REW). To doskonałe, wszechstronne oprogramowanie wytwarza falę sinusoidalną o częstotliwości od 15 Hz do 20 kHz i próbuje odpowiedź odebraną przez mikrofon (lub miernik poziomu dźwięku). Następnie może podać zmierzony wynik wielu procesom analitycznym, a nie tylko zarejestrować wyniki pomiarów charakterystyki częstotliwościowej głośników.

Proces ten obejmuje najpierw pomiar „naturalnej” (w przestrzeni swobodnej) charakterystyki głośników, a następnie pomiar charakterystyki całego systemu w rzeczywistym pomieszczeniu.

Charakterystyka „naturalna” pokazuje, co głośniki wytworzyłyby w całkowicie neutralnym środowisku, ale w realnym życiu oczywiście coś takiego nigdy nie istnieje.

Inżynierowie akustycy wykonują te pomiary w komorze bezchowej, w której można skutecznie wyeliminować wszelkie odbicia i zakłócenia zewnętrzne.

Bez komory bezchowej niepożądane wpływy otoczenia można ograniczyć na kilka sposobów. Jednym z nich jest wykonanie pomiarów w możliwie najbardziej otwartym środowisku. Wykonanie pomiarów na zewnątrz, np. na środku boiska sportowego, znacznie przyczyniłoby się do wyeliminowania wpływu zakłóceń z pomieszczenia, ale jest mało praktyczne. Mogłoby też wnieść cały szereg zakłóceń z otoczenia, choćby szum wiatru czy hałas miejski.

Wiele wykresów charakterystyk w tym artykule zostało wykonanych w bardzo dużym pustym warsztacie, z głośnikami około 2 m nad ziemią. Są to pomiary, które Autor określił (być może błędnie) jako „pomiar w polu swobodnym”. Chociaż z pewnością nie jest to równoważne z komorą bezchową, jest to najbardziej zbliżone do tego, co można osiągnąć do celów praktycznych.

Idealnym rozwiązaniem byłyby pomiary na sali widowiskowej osiedlowego domu kultury, jeśli jego projektant miał choć podstawową znajomość zasad akustyki. Do tego tapicerowane fotele oraz kotary, zasłony i ekrany z tkanin osłabiające odbicia fal dźwiękowych, a ideałem byłyby ściany pokryte perforowanymi płytami pilśniowymi.

Innym sposobem na zmniejszenie niepożądanych zakłóceń jest wykonywanie pomiarów w bliskim polu.

Polega to na umieszczeniu mikrofonu dość blisko głośników i dokonywaniu pomiarów przy umiarkowanych poziomach SPL. W pozycji bliskiego pola względny SPL pochodzący z głośnika jest znacznie wyższy niż odbicia pochodzące z otoczenia. W konsekwencji, wpływ zakłóceń na pomiar jest w dużej mierze zredukowany.

Do pomiarów Autor użył skalibrowanego mikrofonu firmy miniDSP (siliconchip.com.au/link/ab4e). W przeciwieństwie do profesjonalnych mikrofonów kosztujących setki lub tysiące dolarów, te mikrofony USB są tanie! Mikrofony nie muszą być wymyślne (ani dokładne), muszą tylko być w stanie próbować pełne spektrum słyszalnego dźwięku i umożliwiać mierzenie sygnału akustycznego.

Każdy mikrofon pomiarowy (lub wysokiej klasy) jest dostarczany z indywidualnym plikiem kalibracyjnym, który jest następnie ładowany do oprogramowania pomiarowego, aby odpowiednio zinterpretować pomiary.

Należy pamiętać, że na wszystkich wykresach charakterystyk można zignorować różne pomiary amplitudy bezwzględnej na lewej osi Y wykresu. Odzwierciedlają one po prostu różne objętości pomiarowe w różnych lokalizacjach i punktach w pomieszczeniu. To, co nas naprawdę interesuje, to względna płaskość i równomierność charakterystyki.

Różnice na krzywej w małej skali zależą oczywiście od zmierzonej charakterystyki częstotliwościowej, ale także od „wygładzenia” zastosowanego do wykresu.

Głośniki nigdy nie odtwarzają wszystkich częstotliwości z jednakowym natężeniem, a efekty pomieszczenia wytwarzają reakcje podobne do filtrowania grzebieniowego, w którym węzły i strzałki znoszą lub wzmacniają określone wąskie pasma częstotliwości.

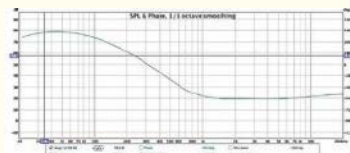
Można to łatwo usłyszeć, podłączając generator fali sinusoidalnej o stałej amplitudzie do systemu i bardzo powoli przemieszczając częstotliwości. Wiele spadków i szczytów można łatwo usłyszeć jako zmiany głośności wraz ze zmianą częstotliwości. Jednak w wielu przypadkach te wąskie pasma nigdy nie są słyszalne podczas rzeczywistego słuchania muzyki.

REW może pobierać do miliona próbek na każde przeskanowanie widma audio (Autor zdecydował się na 512 000). Oznacza to, że jest w stanie wykryć niewielkie zmiany pasma częstotliwości, które mogą nie być w ogóle słyszalne.

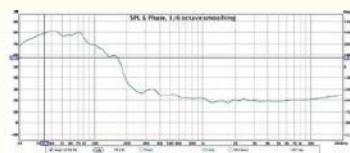
W praktyce wykresy charakterystyk można „wygładzić” do różnych celów. Oprogramowanie oferuje opcje wygładzania w zakresie od jednej oktawy (co tworzy krzywą, którą producenci mogą chcieć zaprezentować klientom) do 1/48 oktawy, co ujawnia wiele artefaktów, które mogą nie być słyszalne. Istnieją również specjalistyczne opcje, takie jak „wygładzanie psychoakustyczne” (uwzględniające fizjologię słuchu).

Wykresy odpowiedzi opisanego w artykule subwoofera z różnymi opcjami wygładzania pokazano na **rysunkach a-e**. W całym artykule Autor użył wygładzania w zakresie 1/6 oktawy, które ujawnia wiele szczegółów bez pokazywania dodatkowych informacji, które prawdopodobnie nie są istotne. Wygładzanie w zakresie 1/6 oktawy wygląda bardzo podobnie do opcji psychoakustycznej.

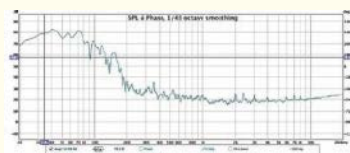
Należy zauważyć, że wygładzanie psychoakustyczne redukuje niektóre szczyty i dolki niskich częstotliwości widoczne przy wygładzaniu w zakresie 1/6 oktawy i akcentuje niektóre wyższe częstotliwości. Nie znając algorytmu zastosowanego do tego wygładzania, można stwierdzić, że ma to na celu zapewnienie dokładniejszego odwzorowania tego, co odbiera ludzkie ucho.



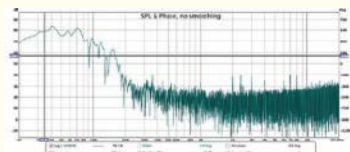
Rysunek A. Wygładzanie w zakresie jednej oktawy (albo inaczej: całej oktawy) daje prawie bezużyteczny rezultat – wykres jest po prostu zbyt gładki!



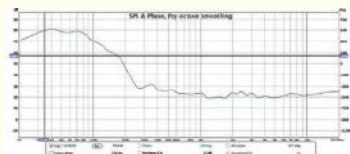
Rysunek B. Wygładzanie w zakresie 1/6 oktawy jest mniej więcej prawdziwe. Można zobaczyć szczegóły charakterystyki, w tym strzałki i węzły fali stojącej, a także dokładnie zmierzyć punkty odcięcia i stromość zbrocza



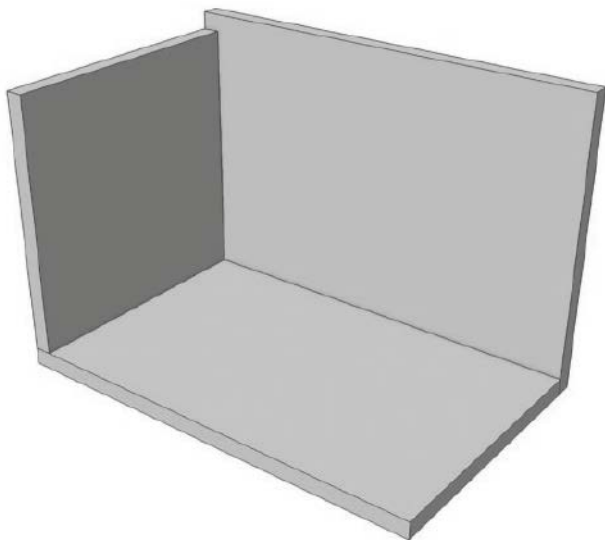
Rysunek C. Wygładzanie w zakresie 1/48 oktawy również daje dość dobry wynik, choć wątpliwe jest, czy dodatkowe szczegóły są pomocne. W niektórych przypadkach, takich jak optymalizacja dyfrakcji na krawędziach obudowy, może być pomocne



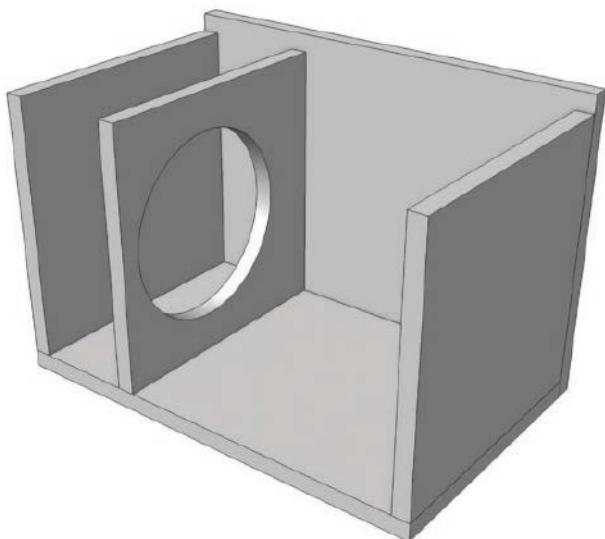
Rysunek D. Bez wygładzania, wynik w większości interesującej nas części charakterystyki jest podobny do wygładzania w zakresie 1/48 oktawy, ale staje się bardzo zaszumiony powyżej 200 Hz, głównie dlatego, że subwoofer nie wytwarza w tym zakresie częstotliwości znaczącej (jeśli w ogóle wytwarza) wyjściowej mocy akustycznej



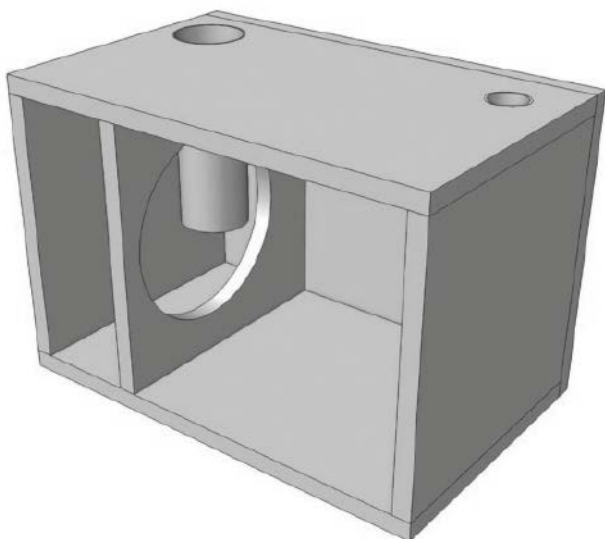
Rysunek E. Wygładzanie psychoakustyczne jest interesującą opcją, ponieważ wydaje się dawać użyteczną krzywą, która jakoby kompensuje właściwości ludzkiego słuchu



Rysunek 8. Rozpocznij od sklejenia i przykręcenia w ten sposób pierwszych trzech paneli



Rysunek 9. Następnie dodaj wewnętrzną przegrodę i panel podstawy



Rysunek 10. Kolejno dodaj drugi panel boczny i wklej tunele portów (jeśli jeszcze tego nie zrobicie). Upewnij się, że połączenia są dobrze uszczelnione

3. Wywierć w przegrodzie otwory na śruby mocujące głośniki.
4. Przytnij rurki portów na odpowiednią długość, przyklej je do przedniego panelu za pomocą kleju, np. silikonu budowlanego lub akrylu, i odłóż na bok do utwardzenia.
5. Zaczynając od jednego końca, przyklej i przykręć pierwsze trzy elementy w jednej płaszczyźnie, jak pokazano na **rysunku 8**. Jeśli masz mały pistolet do zszywek tapicerskich, umieszczenie najpierw kilku zszywek utrzyma wszystko na miejscu do momentu wkręcenia śrub.
6. Zamocuj przegrodę, a następnie drugą część końcową (patrz **rysunek 9**). Pamiętaj, aby zamontować przegrodę z wycięciem na głośniki przesuniętym najbliżej wciąż otwartej strony.
7. Zamontuj przetworniki i podłącz je do siebie (w przeciwnym kierunku) oraz do zacisków głośnikowych. Zalecane jest nałożenie niewielkiej ilości uszczelnacza na krawędzie głośnika i wokół otworów montażowych, a także otworu, w którym przewód głośnikowy przechodzi przez przegrodę. Można z tym poczekać do zamontowania części czołowej, ale teraz jest to łatwiejsze.
8. Zamocuj panel czołowy (patrz **rysunek 10**).
9. Umieść trochę waty poliestrowej wokół wewnętrznych powierzchni dwóch komór.
10. Przymocuj ostatni bok na miejscu lub, jeśli chcesz go zdejmować, tak jak w przypadku redakcyjnych obudów testowych, nałóż cienką piankę jako uszczelkę i przykręć bok bez kleju.

Estetyka

Istnieją różne opcje wykończenia obudów. Wykładzina typu samochodowego (np. taka jak na deskę rozdzielczą) była szczególnie praktyczna w przypadku oryginalnej Bass Barrel, ponieważ cylindryczny kształt był stosunkowo łatwy do owinięcia i wykończenia na krawędziach. W tym przypadku kształt prostopadłością sprawiłby, że przycinanie byłoby nieco bardziej skomplikowane, aby uzyskać schludne wykończenie. Alternatywą jest przyklejenie okleiny drewnianej (forniru), wykończenie laminatem lub, jak w przypadku Redakcji SC, wykończenie farbą.

W tej wersji wykończenia zacznij od zaokrąglenia wszystkich krawędzi za pomocą frezarki (upewniając się, że wszystkie łąby gwoździ i śrub są dobrze osadzone, aby frezarka ich nie zaczepiła). Zaokrąglij również zewnętrzne otwory portów. Teoretycznie wyrównuje to przepływ powietrza podczas pompowania i wydostawania się z otworów i zmniejsza prawdopodobieństwo „sapania”. Autor twierdzi, że nie słyszał żadnej różnicy, ale wygląd bardziej mu się podobał. Po frezowaniu wypełnij i przeszlifuj wszystkie otwory i nałóż szpachlówkę, aby uszczelnić złącza płyt MDF.

Potrzebujesz sporo pracy ze szpachlowaniem i szlifowaniem, aby całkowicie ukryć łączenia w skrzynkach z MDF – mogą być one uporczywie widoczne nawet po kilku warstwach (samochodowej) szpachlówki, zwłaszcza nakładanej z pojemnika aerozolowego.

Do stworzenia tekstury Autor użył puszkii ciśnieniowej farby „Granite Effect”. Farba ta ma postać rozprysków o różnych odcieniach szarości, symulujących granit. Autor nie chciał jednolitego jasnego/średnioszarego koloru farby, ale użył jej do stworzenia bazowej powierzchni tekstury. Wierzchnia warstwa miała satynowy, ciemny kolor „węgla drzewnego”. Ale ten materiał jest drogi, trudny do nakładania i z pewnością nie jest potrzebny do funkcjonowania kolumny.

Widać również, że obudowy są „puste”. Powszechną praktyką jest umieszczanie materiału tłumiącego wewnątrz głośników, co może przynieść różne efekty.

Autor przetestował obudowy z różnymi ilościami wypełnienia, ale pasmo przenoszenia w ogóle się nie zmieniło. Nie oznacza to jednak,



Rysunek 11. Ten głośnik testowy został zbudowany z grubym kawałkiem płyty akrylowej zamiast jednego z paneli bocznych MDF. Umożliwiło to Autorowi obserwację wychYLENIA głośników. Upewnij się w ten sposób, że nie jest ono nadmierne



Rysunek 12. Jeśli nie masz komory bezchowej, ale chcesz dokładnie scharakteryzować odpowiedź głośnika na dostarczane do niego sygnały, musisz albo zrobić to w otwartej przestrzeni, albo wykonać pomiary „bliskiego pola”, jak pokazano na fotografii. Polega to na umieszczeniu mikrofonu bardzo blisko głośnika, tak, aby odbite fale dźwiękowe były na bardzo niskim poziomie w porównaniu z bezpośrednio mierzonym dźwiękiem, a tym samym nie wpływały nadmiernie na wyniki. Test ten został przeprowadzony przed ostatecznym wykończeniem obudowy pokryciem

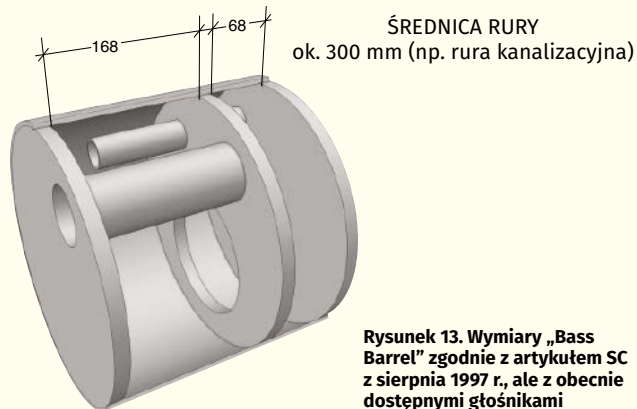
A co z „beczką”?

Zaprezentowany projekt nie jest szczególnie odpowiedni dla konstrukcji z rurą PCW użytej w oryginalnym artykule „Bass Barrel” ze względu na długość tuneli portów. Możliwe jest jednak dostosowanie projektu tak, aby można go było zbudować w ten sposób – patrz **rysunek 13**. Materiałem na przegrodę i końce jest ponownie płyta MDF o grubości 16 mm. W tym przypadku rura tunelu ma średnicę wewnętrzną 63 mm i długość 200 mm zamiast 180 mm.

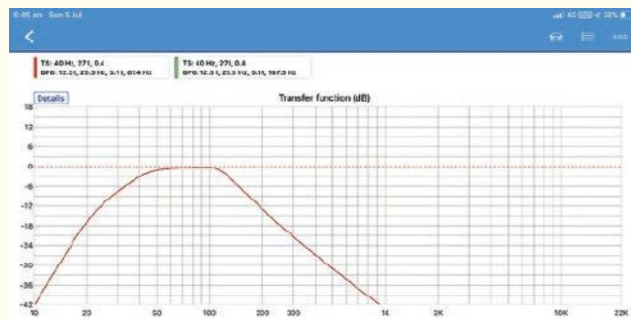
Rura o średnicy wewnętrznej 32 mm ma nadal długość 210 mm. Rezultatem jest przewidywana charakterystyka pokazana na **rysunku 14**. Odpowiedź jest podobna do oryginalnego projektu Autora z małym tunelem o średnicy 38 mm: ogólna charakterystyka jest spłaszczona, ale ma bardziej strome odcięcie, co po uwzględnieniu wzmocnienia pomieszczenia może dać wynik dający się mniej modyfikować.

Zastosowanie tej konstrukcji z 38-milimetrowym tunelem uwydatnia tę charakterystykę, jeszcze bardziej podnosząc i prostując początkowy odcinek krzywej oraz kształtując bardziej stromy dół pasma. Autor nie był zainteresowany tą konstrukcją, więc jej nie zbudował i nie zmierzył parametrów głośnika testowego. Najprawdopodobniej dalsze poprawki mogłyby przynieść alternatywne (być może ulepszone) warianty tej ciekawej konstrukcji.

Oprogramowanie „Speaker Box Lite” (i podobne) umożliwi łatwe badanie wielu różnych konfiguracji przetworników i obudów.



Rysunek 13. Wymiary „Bass Barrel” zgodnie z artykułem SC z sierpnia 1997 r., ale z obecnie dostępnymi głośnikami



Rysunek 14. Przewidywana odpowiedź subwoofera w wersji „Bass Barrel” jest bardzo zbliżona do wersji prostokątnej

że nie spełnia ono żadnej funkcji. Nie była testowana na przykład odpowiedź impulsowa, a materiał tłumiący może pomóc w tym zakresie. Ostatecznie na powierzchniach naprzeciwko przetworników znalazło się trochę wykładziny tłumiącej. ■

Nicholas Dunand

Adaptacja do wydania polskiego – Andrzej Nowicki

Artykuł reproduковано na podstawie umowy z magazynem „Silicon Chip”, 2022. www.siliconchip.com.au

Cyfrowy moduł FX do gitary (1)

Z tym cyfrowym modułem efektów FX będziesz tworzyć dźwięk jak profesjonalny muzyk. Wygenerujesz unikalne dźwięki po podłączeniu do różnych instrumentów, takich jak elektryczna gitara solowa, gitara basowa, skrzypce lub wiolonczela, a nawet do wyjścia przedwzmacniacza mikrofonowego lub w pętli efektów wzmacniacza lub miksera.

Muzycy bardzo często dodają efekty do brzmienia swoich instrumentów muzycznych. Są one używane do dodawania głębi, atmosfery i właściwości tonalnych oraz do personalizacji dźwięku. Efekty mogą być zarówno subtelne jak i ekstremalne oraz mogą być dostosowane do uzyskania unikalnego dźwięku.

Czysto analogowe obwody audio mogą być używane w modułach efektów opisanych w Silicon Chip, takich jak NuTube Overdrive and Distortion Pedal z marca 2020 roku (siliconchip.com.au/Article/125760). W EdW ten projekt został opublikowany w numerze styczniowym z 2023 r. W przypadku złożonych efektów wygodniejsze i bardziej elastyczne jest jednak cyfrowe przetwarzanie sygnału – DSP.

Nasza cyfrowa jednostka FX wykorzystuje układ scalony (IC) do cyfrowego przetwarzania sygnału, oznaczony jako SPN1001 FV-1 (lub w skrócie FV-1). Jest on wstępnie zaprogramowany na stosowanie ośmiu efektów i choć jeden z nich pełni rolę testową, pozostałe siedem zapewnia efekty: flange, chorus i tremolo, a także pitch shifter i reverb (pogłos).

W zewnętrznej pamięci EEPROM, podłączonej do FV-1, jest przechowywanych kolejnie osiem dodatkowych efektów. Efekty te zostały wybrane przez Redakcję SC. Istnieje jednak możliwość zmiany zapisanych wzorców efektów.

Podstawowe parametry i funkcje:

- 15 różnych efektów, w tym chorus, echo, flange, vibrato, wah, reverb i distortion
- Każdy efekt ma do trzech regulowanych parametrów
- Możliwość eksperymentowania poprzez dodawanie nowych efektów
- Wytrzymała obudowa, odpowiednia do użytku scenicznego
- Zabezpieczenie przed odwrotną polaryzacją zasilania
- Wysoka impedancja wejściowa pasująca do przetworników piezoelektrycznych itp.
- Niski pobór mocy
- Zasilanie bateryjne lub z zasilacza DC
- Prawdziwy przełącznik pominięcia efektów
- Brak inwersji fazy sygnału

FV-1 jest dostępny od wielu lat i był używany w wielu obecnych na rynku modułach („pedałach”) efektów. FV-1 cieszy się wręcz kultową renomą wśród entuzjastów efektów cyfrowych. Doprowadziło to do opracowania wielu swobodnie dostępnych latek efektów i oprogramowania umożliwiającego pisanie własnych unikalnych modyfikacji dźwięków.

W przypadku opisanego tu cyfrowego pedału FX, wstępnie zaprogramowana pamięć

EEPROM jest wypełniona ośmioma efektami, które można dodać do siedmiu użytecznych efektów wstępnie ustawionych w FV-1. Poszczególne efekty są wybierane za pomocą pokrętła, a parametry każdego z nich są regulowane za pomocą maksymalnie trzech pokręteł.

Dla IC FV-1 zostało już stworzonych wiele efektów i można z nich korzystać za darmo. Efekty te obejmują chorus, echo, flange, przesunięcie fazowe, vibrato, limiter, wah, różne



Materiały dodatkowe dostępne są na stronie Silicon Chip: <https://tiny.pl/cjk36>

Materiały dodatkowe są również dostępne na stronie elportal.pl/do-pobrania

Wymienione w artykule efekty dźwiękowe swoje nazwy biorą najczęściej z języka angielskiego i slangu muzyków. Tłumaczenie tych nazw, z małymi wyjątkami, wymagałoby wielowyzrazowych określeń i zaburzyłoby przekaz artykułu. Jednocześnie nazwy te, ze względu na międzynarodowy charakter i powszechność stosowania, używane są bez zmian (tłumaczenia) w tekstach w języku polskim, zarówno w tekstach muzycznych, jak i technicznych. Redakcja EdW pozostawiła więc nazwy „międzynarodowe”, z ew. uwzględnieniem drobnych modyfikacji tych nazw występujących w polskiej literaturze. Dotyczy to również określenia „pedał” na moduł modyfikacji dźwięku.

efekty pogłosu, zniekształcenia, przesunięcia oktawowe i modulator pierścieniowy. Aby uzyskać informacje na temat niektórych z tych efektów i sposobu ich osiągania, zobacz www.spinsemi.com/knowledge_base/effects.html. Natomiast w naszym tekście na końcu wyjaśnimy niektóre z podstawowych efektów.

Dostępny jest również asembler i pakiet oprogramowania graficznego, które pomagają, jeśli masz ochotę eksperymentować, w pisaniu własnych efektów. Oprogramowanie można następnie poddać kompilacji i zapisać w pamięci EEPROM. Wymaga to programatora EEPROM. Podamy później więcej szczegółów na temat tego, skąd wziąć poprawki efektów, jak przechowywać je w pamięci EEPROM i jak korzystać z asemblera i oprogramowania graficznego.

Prezentacja

Nasz cyfrowy pedał FX został zaprojektowany do użytku w muzyce na żywo i dlatego jest umieszczony w wytrzymałej obudowie z odlewane aluminium. Na górze znajduje się przełącznik nożny, osiem pokręteł oraz diody sygnalizacji LED.

Z tyłu umieszczone są wejście i wyjście sygnału w postaci dwóch gniazd Jack 6,35 mm (1/4 cala), wraz z gniazdem DC do zasilania. Urządzenie może być również zasilane za pomocą wewnętrznej baterii 9 V. Zasilanie jest automatycznie włączane po włożeniu wtyczki Jack do gniazda wyjściowego.

Zasada działania

Schemat blokowy został zaprezentowany na **rysunku 1** i pokazuje drogę sygnału cyfrowego wewnątrz modułu do tworzenia efektów. Oryginalny sygnał jest podawany do wejścia CON1, podłączonego do przełącznika wyboru



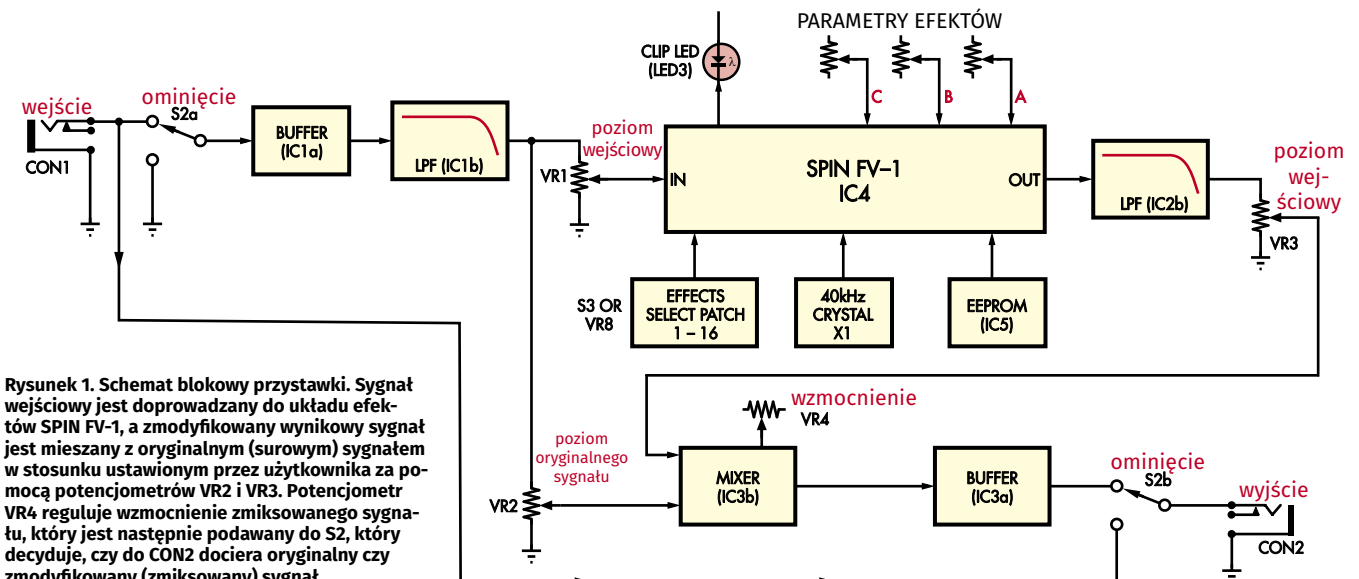
Dostępnych jest piętnaście różnych efektów, z opcją wymiany ośmiu z nich według własnych upodobań. Można je wybrać z listy wielu dostępnych za darmo efektów lub opracować je samodzielnie przy użyciu dostępnych za darmo narzędzi.

drogi sygnału (S2a). Umożliwia on albo podanie oryginalnego sygnału na wyjście CON2, z ominięciem toru cyfrowej modyfikacji dźwięku, albo cyfrową obróbkę sygnału dźwiękowego.

W przypadku skierowania do obróbki cyfrowej, sygnał ten trafia do bufora o wysokiej impedancji wejściowej (IC1a), a następnie jest filtrowany za pomocą filtra dolnoprzepustowego 19 kHz. Zapobiega to niepożądanym

artefaktom (efektom intermodulacyjnym) na kolejnym etapie cyfrowego przetwarzania sygnału (DSP), poprzez usunięcie sygnałów RF i ultradźwiękowych.

Sygnał z filtra jest podawany do dwóch oddzielnych regulatorów poziomu, VR1 i VR2. VR2 ustawia poziom surowego sygnału zastosowany w mikserze sygnału wyjściowego IC3b (więcej na ten temat później), podczas gdy VR1 ustawia poziom sygnału używany do obróbki



Rysunek 1. Schemat blokowy przystawki. Sygnał wejściowy jest doprowadzany do układu efektów SPIN FV-1, a zmodyfikowany wynikowy sygnał jest mieszany z oryginalnym (surowym) sygnałem w stosunku ustawionym przez użytkownika za pomocą potencjometrów VR2 i VR3. Potencjometr VR4 reguluje wzmacnienie zmiksowanego sygnału, który jest następnie podawany do S2, który decyduje, czy do CON2 dociera oryginalny czy zmodyfikowany (zmiksowany) sygnał

przez IC SPIN FV-1. VR1 jest wymagany, aby poziom można było ustawić poniżej poziomu obcinania dla wejścia FV-1. Dioda przesterowania LED3 świeci się, aby wskazać konieczność ograniczenia sygnału, gdy jego poziom jest zbyt wysoki.

SPIN FV-1 zawiera stereofoniczny przetwornik analogowo-cyfrowy (ADC), rdzeń DSP i stereofoniczny przetwornik cyfrowo-analogowy (DAC) do generowania sygnałów wyjściowych. Całe przetwarzanie odbywa się przy użyciu 24-bitowych cyfrowych próbek audio. Więcej informacji można znaleźć na stronie www.spinsemi.com/knowledge_base/arch.html.

Należy pamiętać, że chociaż FV-1 może przetwarzać sygnały stereo, opisany pedał jest urządzeniem monofonicznym, więc używamy tylko jednego kanału.

Istnieją dwie wersje pedału, w których wybór efektów odbywa się bądź za pomocą przełącznika obrotowego (S3) bądź za pomocą potencjometru (VR8) i powiązanych komponentów – więcej o tym później. Parametry efektu są regulowane za pomocą potencjometrów VR5, VR6 i VR7. FV-1 ma również wejścia dla oscylatora kwarcowego i połączeń szeregowych pamięci EEPROM.

Po przetworzeniu w FV-1, sygnał wyjściowy przechodzi przez filtr dolnoprzepustowy 19 kHz, aby usunąć szumy o wysokiej częstotliwości (artefakty krokowe DAC), a następnie do regulacji poziomu efektów, VR3. Zarówno sygnał efektów, jak i oryginalny (lub surowy) sygnał z VR2 są łączone w odwracającym stopniu miksera, składającym się z IC3b. Miksowanie pozwala na mieszanie regulowanych porcji surowego sygnału i sygnału efektów w celu uzyskania pożądanego rezultatu.

Mikser może również zapewnić pięciokrotne wzmocnienie sygnału, regulowane potencjometrem VR4. Za mikserem znajduje się bufor IC3a, odwracający fazę sygnału, zatem zmodyfikowany sygnał dźwiękowy jest w fazie z sygnałem oryginalnym (brak inwersji fazy). Wynikowy sygnał jest następnie podawany do przełącznika obejścia S2b. Wybiera on pomiędzy oryginalnym sygnałem z CON1 i sygnałem z efektami, z wybranym dźwiękiem kierowanym do wejścia CON2.

Jak działają efekty

Chociaż trudno jest pokazać wiele różnych dostępnych efektów, efekt oktawera (lub jak kto woli „octavera”) można łatwo zademonstrować na oscyloskopie. Jest to sytuacja, w której surowy sygnał jest mieszany z sygnałem przesuniętym w górę lub w dół o jedną oktawę. Są one powiązane harmonicznie, odpowiednio z połową częstotliwości i podwójną częstotliwością.

Wykaz elementów, kupuj w sklep.avt.pl

(W-wa, ul. Leszczyńska 11, tel. +48222578451,

e-mail: handlowy@avt.pl);

- 1 dwustronna płytką drukowaną o kodzie 01102212 i wymiarach 86×112 mm, * [Silicon Chip ONLINE SHOP 01102212]
- 3 etykiety panelu (jedna przednia-górna, dwie boczne – patrz obok)
- 1 obudowa z odlewem aluminiowego 119×94×34 mm [Jaycar HB5067]
- 2 gniazda Jack 6,35 mm do montażu na płytce drukowanej (CON1, CON2) [Jaycar PS0195]
- 1 gniazdo zasilania DC 5,5/2,1 mm lub 5,5/2,5 mm ID (CON3) [Jaycar PS0520, Altronics P0621A]
- 1 wtyk 403-2 (CON4) [Jaycar HM3412, Altronics P5492]
- 1 gniazdo 402-2 ze stykami (CON4) [Jaycar HM3402, Altronics P5472 i 2 × P5470A]
- 1 6-szplikowy odcinek prostej pojedynczej listwy kołkowej, raster 2,54 mm (CON5)
- 1 mikroprzełącznik C&K ZMA03A150L30PC lub odpowiednik (S1) [np Jaycar SM1036]
- 1 przełącznik nożny 3PDT (S2) [Jaycar SP0766, Altronics S1155]
- 1 Lorlin BCK1001 16-drożny 4-bitowy przełącznik kodowany binarnie* (S3) [RS Components 655-3162]
- 6 potencjometrów liniowych 10 kΩ B (VR1-VR3, VR5-VR7) [Altronics R1946]
- 1 potencjometr liniowy 100 kΩ B (VR4) [Altronics R1948]
- 7 pokręteł o średnicy 11,5 mm z wielowypustem 18 zębów (6 mm) (patrz tekst dotyczący specjalnych wymagań) [Altronics H6560, RS Components 299-4783]
- 1 pokrętko do osi selektora BCD o średnicy 13 mm* [Jaycar HK7717]
- 1 koralek ferrytowy RF 4 mm OD × 5 mm (FB1) [Altronics L5250A, Jaycar LF1250]
- 1 kwarc 40 kHz (X1) [Citizen CFV-20640000AZFB lub podobny; RS components 1849668]
- 1 bateria 9 V alkaliczna 6LR61 z klipssem (opcjonalnie)
- 1 kołek PC (punkt GND)
- 1 oczkowa końcówka lutownicza M3 (do uziemienia obudowy)
- 4 śruby poliamidowe M4×10 lub przyklejane nóżki gumowe (patrz tekst)
- 2 poliamidowe gwintowane kołki dystansowe M3 o długości 9 mm (podpora płytki drukowanej z tytu)
- 3 śruby z łbem walcowym M3×6 (do końcówki lutowniczej i wsporników)
- 1 nakrętka M3 i podkładka zębata (dla końcówki lutowniczej)
- 1 zielony przewód połączeniowy o długości 50 mm i średniej obciążalności prądowej
- 1 wtyczka mono Jack 6,3 mm lub przewód Jack-to-Jack (do testowania)

Półprzewodniki:

- 3 podwójne wzmacniacze operacyjne OPA1662AID, SOIC-8 (IC1-IC3) [RS Components 825-8424]
- 1 cyfrowy procesor dźwięku FX SPN1001-FV1, szeroki SOIC-28 (IC4) (www.profusionplccom/parts/spn1001-fv1)
- 1 pamięć EEPROM 24LC32A-I/SN, SOIC-8, zaprogramowany kodem 0110221Ahex (IC5)
- 1 dioda Schottky'ego 1N5819 1 A (D1)
- 1 regulator LDO LD1117V33C 3,3 V (REG1) [RS Components 6869767]
- 1 zielona dioda LED 3 mm o wysokiej intensywności (LED1)
- 2 czerwone diody LED 3 mm o wysokiej intensywności (LED2, LED3)

Kondensatory:

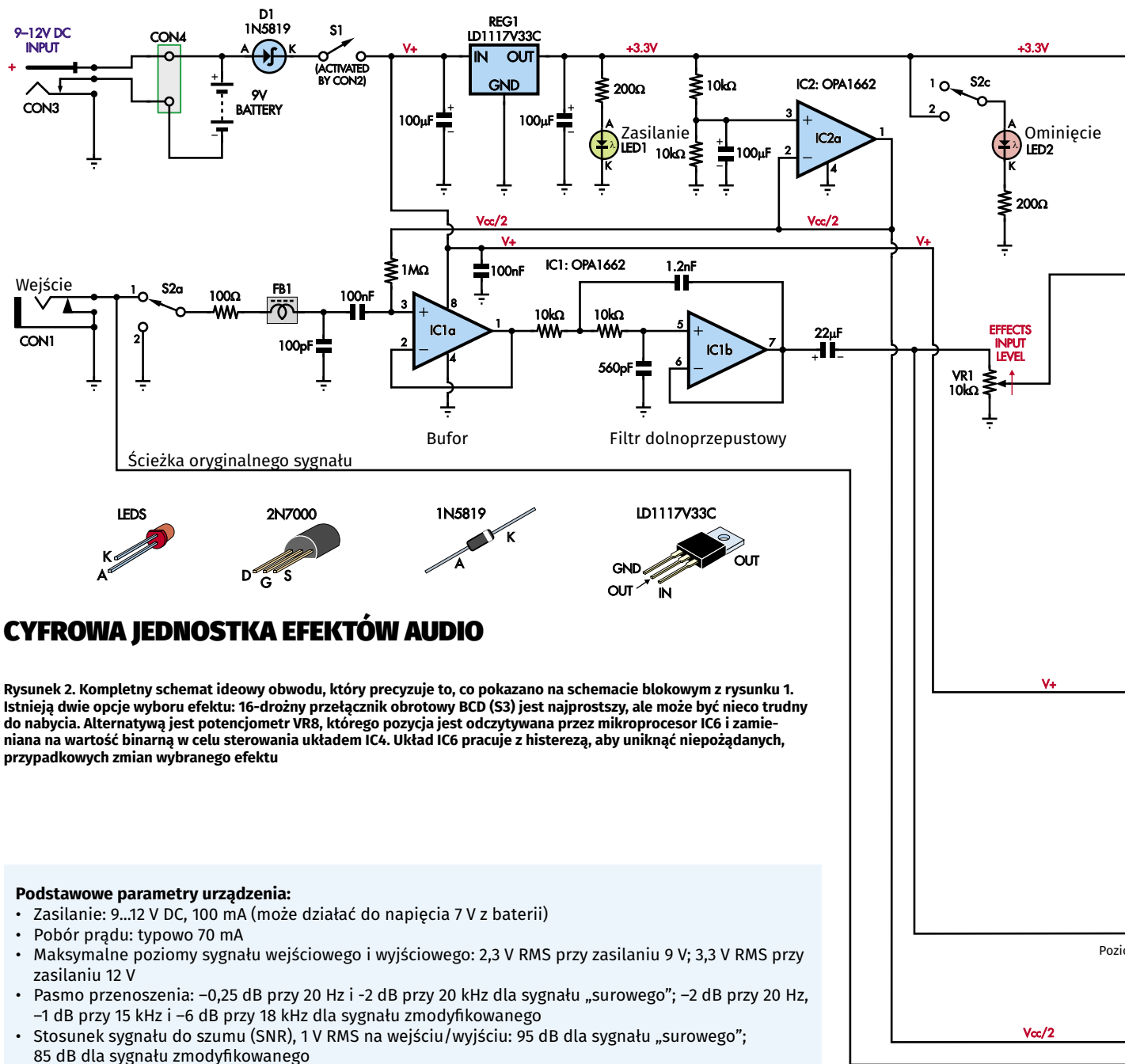
- 4 kondensatory elektrolityczne 100 μF 16 V PC
- 1 kondensator elektrolityczny 22 μF 16 V PC
- 4 kondensatory elektrolityczne 10 μF 16 V PC
- 2 kondensatory elektrolityczne 4,7 μF 16 V PC
- 1 kondensator elektrolityczny 1 μF 16 V PC
- 5 kondensatorów poliestrowych 100 nF MKT
- 2 kondensatory poliestrowe 1,2 nF MKT
- 1 kondensator poliestrowy 1 nF MKT
- 2 kondensatory ceramiczne 560 pF
- 2 kondensatory ceramiczne 100 pF NPO/COG
- 1 kondensator ceramiczny 15 pF NPO/COG

Rezystory: (wszystkie metalizowane 1% ¼ W osiowe)

- 1 szt 1 MΩ
- 1 szt 100 kΩ
- 2 szt 20 kΩ
- 12 szt 10 kΩ*
- 1 szt 1 kΩ
- 3 szt 200 Ω
- 3 szt 100 Ω

Dodatkowe części do wersji zawierającej potencjometr do wyboru efektów (usuń wtedy elementy oznaczone * z wcześniejszej listy)

- 1 dwustronna płytką drukowaną o kodzie 01102211 i wymiarach 86×112 mm
- 1 potencjometr liniowy 10 kΩ B (VR8) [Altronics R1946]
- 1 pokrętko z wielowypustem 18 zębów o średnicy 11,5 mm (6 mm) (patrz tekst dotyczący specjalnych wymagań) [Altronics H6560, RS Components 299-4783]
- 1 poliamidowy gwintowany kołek dystansowy M3 o długości 9 mm (wspornik tylnej części płytki drukowanej)
- 1 śruba M3×6 z łbem walcowym (do mocowania)
- 1 8-bitowy mikrokontroler PIC12F1571-I/SN zaprogramowany kodem 0110221Ahex, SOIC-8 (IC6)
- 1 N-kanalowy MOSFET 2N7000 małej mocy (Q1)
- 1 czerwona dioda LED 3 mm o wysokiej intensywności (LED4)
- 2 kondensatory poliestrowe 100 nF MKT
- 1 rezystor węglowy osiowy 1,2 MΩ ¼ W 5%
- 8 rezystorów metalizowanych osiowych 10 kΩ ¼ W 1%
- 1 rezystor metalizowany osiowy 200 Ω ¼ W 1%



CYFROWA JEDNOSTKA EFEKTÓW AUDIO

Rysunek 2. Kompletny schemat ideowy obwodu, który precyzuje to, co pokazano na schemacie blokowym z rysunku 1. Istnieją dwie opcje wyboru efektu: 16-drożny przełącznik obrotowy BCD (S3) jest najprostszy, ale może być nieco trudny do nabycia. Alternatywą jest potencjometr VR8, którego pozycja jest odczytywana przez mikroprocesor IC6 i zamieniana na wartość binarną w celu sterowania układem IC4. Układ IC6 pracuje z histerezą, aby uniknąć niepożądanych, przypadkowych zmian wybranego efektu

Podstawowe parametry urządzenia:

- Zasilanie: 9...12 V DC, 100 mA (może działać do napięcia 7 V z baterii)
- Pobór prądu: typowo 70 mA
- Maksymalne poziomy sygnału wejściowego i wyjściowego: 2,3 V RMS przy zasilaniu 9 V; 3,3 V RMS przy zasilaniu 12 V
- Pasmo przenoszenia: -0,25 dB przy 20 Hz i -2 dB przy 20 kHz dla sygnału „surowego”; -2 dB przy 20 Hz, -1 dB przy 15 kHz i -6 dB przy 18 kHz dla sygnału zmodyfikowanego
- Stosunek sygnału do szumu (SNR), 1 V RMS na wejściu/wyjściu: 95 dB dla sygnału „surowego”; 85 dB dla sygnału zmodyfikowanego

Na **rysunku 3** górny żółty przebieg (kanał 1) pokazuje surowy sygnał, a dolny biały przebieg (Ref A) sygnał przesunięty o oktawę w górę, wytworzony przez podwojenie częstotliwości. Środkowy niebieski przebieg (kanał 2) to sygnał przesunięty o oktawę w dół, przy połowie częstotliwości. Sygnały przesunięte o oktawę można miksować z surowym sygnałem, aby uzyskać pożądany efekt.

Opis obwodu

Pełny schemat ideowy obwodu cyfrowego pedału FX pokazany jest na rysunku 2. Sygnał wejściowy z CON1 przechodzi przez

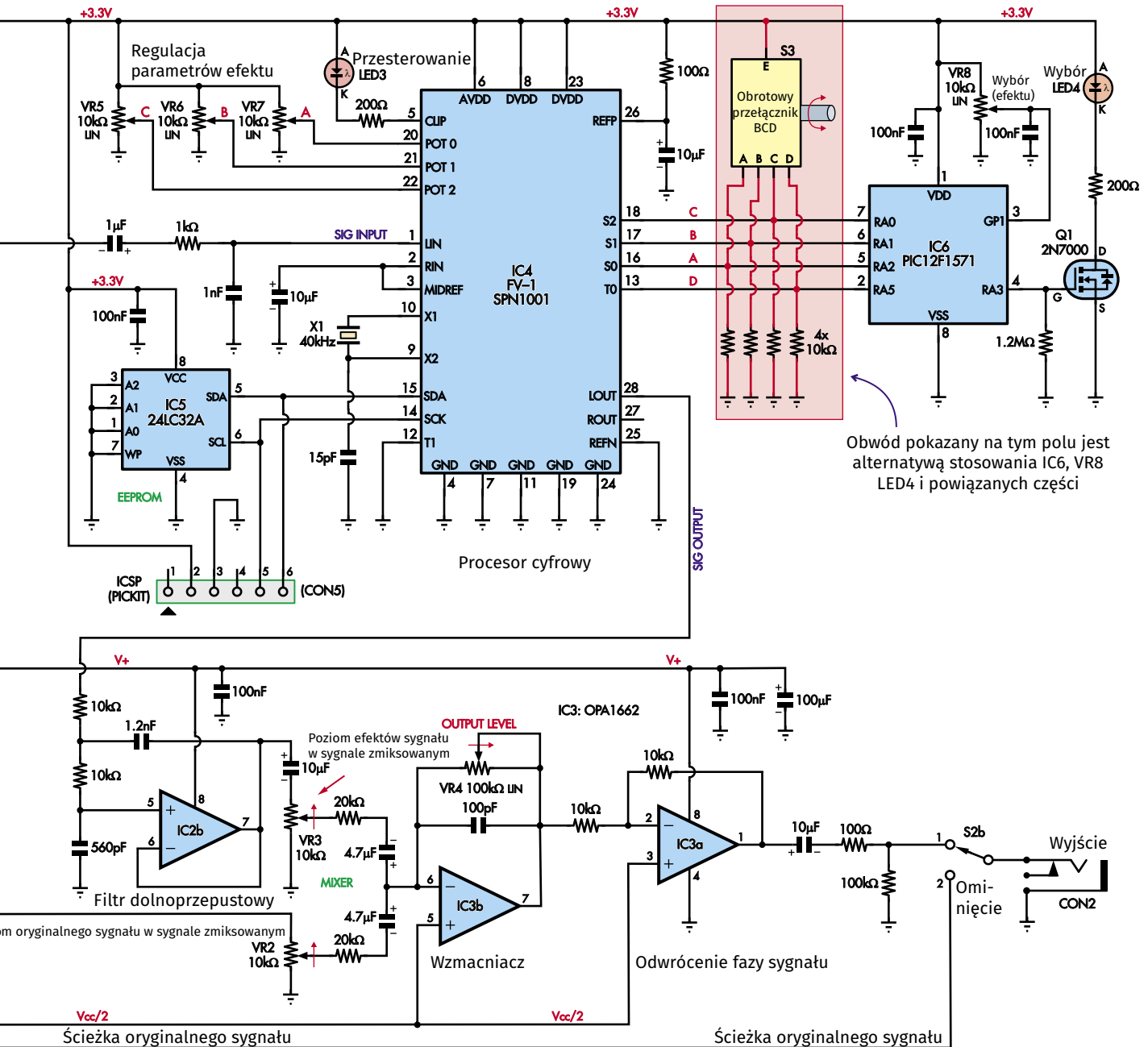
rezystor separujący 100 Ω i koralik ferrytowy FB1. W połączeniu z kondensatorem 100 pF blokują one sygnały RF przed wejściem do obwodu, zapobiegając odbiorowi i detekcji częstotliwości radiowych. Kondensator 100 pF zapewnia również odpowiednie obciążenie dla przetworników piezoelektrycznych.

Sygnał jest sprzężony zmiennoprądowo z wejściem 3 układu IC1a i jest przesuwany napięciowo do potencjału połowy zasilania ($V_{cc}/2$ czyli około 1,65 V) przez rezystor 1 MΩ (wirtualna masa). Utrzymuje to impedancję wejściową na rozsądnie wysokim poziomie 1 MΩ, odpowiednim dla przetwornika

piezoelektrycznego. Układ IC1a jest podłączony jako bufor o jednostkowym wzmocnieniu, który może sterować następnym stopniem filtra dolnoprzepustowego.

Napięcie $V_{cc}/2$ jest ustawiane za pomocą dwóch rezystorów 10 kΩ połączonych szeregowo pomiędzy szyną zasilania i masą, i w celu usunięcia szumów zasilania jest bocznikowane kondensatorem 100 μF, a następnie buforowane przez wzmacniacz operacyjny IC2a o wzmocnieniu jednostkowym.

Należy zauważyć, że wszystkie wzmacniacze operacyjne w obwodzie mają bardzo niski poziom szumów i zniekształceń wynoszący



Obwód pokazany na tym polu jest alternatywą stosowania IC6, VR8 LED4 i powiązanych części

0,00006% przy 1 kHz, przy wzmacnieniu 1 oraz poziomie sygnału 3 V RMS. Dlatego też wzmacniacze operacyjne nie wnoszą żadnych słyszalnych zniekształceń do sygnału.

Filtr dolnoprzepustowy to filtr Butterwortha drugiego rzędu w układzie Sallen-Key'a o częstotliwości odcięcia 19 kHz, z tłumieniem 40 dB na dekadę (12 dB na oktawę). Jest on dołączony, wraz z dalszym filtrowaniem

pasywnym, w celu usunięcia wszelkich składowych sygnału o wysokiej częstotliwości, powyżej 20 kHz. Zapobiega to aliasingowi sygnału spowodowanemu cyfrowym próbkowaniem przy 40 kHz. Bez filtra, przetwornik ADC mógłby generować dziwne, słyszalne artefakty.

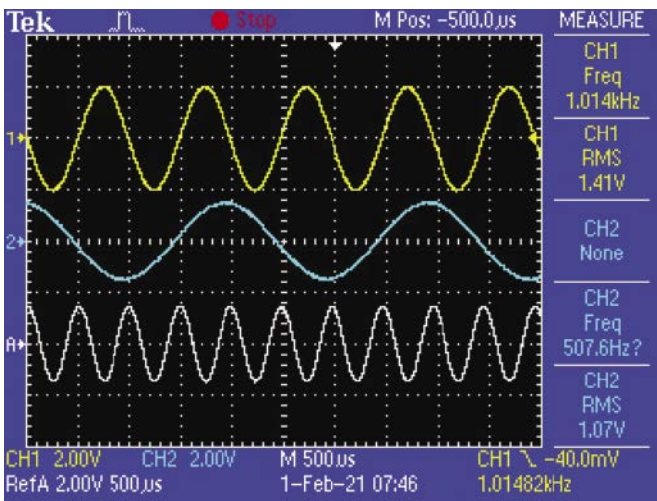
Po tym filtrze sygnał jest podłączany do potencjometru regulacji poziomu VR1. Ustawia

on poziom sygnału przyłożonego do wejścia na końcu IC4 FV-1.

Układ IC4 zapewnia wewnętrzną polaryzację stałoprądową dla tego wejścia, stąd wejściowe sprzężenie zmiennoprądowe. Rezystor 1 kΩ i kondensator 1 nF za kondensatorem sprzężenia zmiennoprądowego tłumi wszelkie pozostałe szumy o wysokiej częstotliwości.

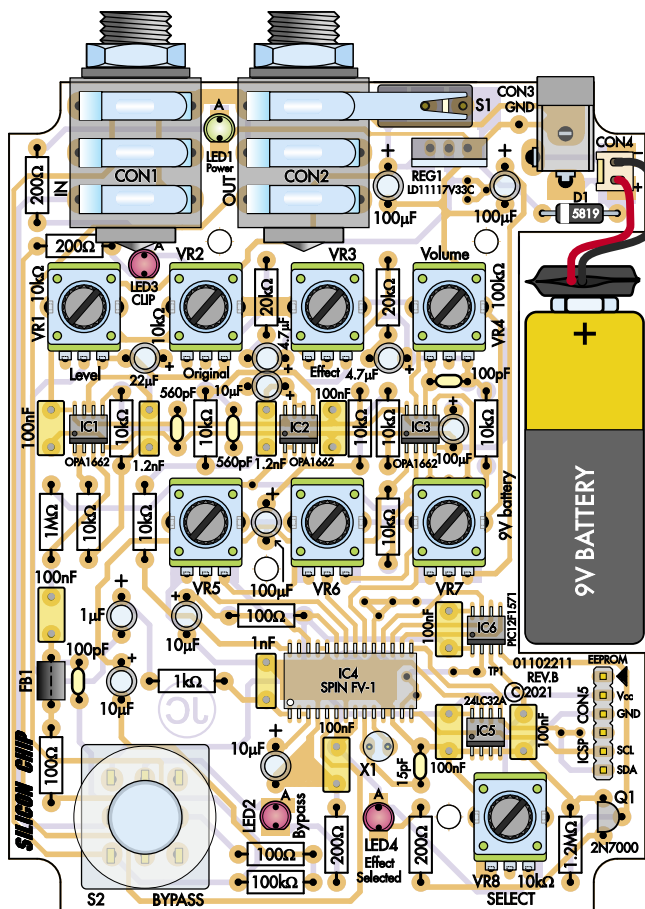
Sygnał podawany do IC4 musi być niższy niż około 1 V RMS, aby uniknąć obciążenia (przesterowania). Występuje ono, gdy sygnał wykracza poza zakres zasilania 0...3,3 V układu IC4. Wyjście wskaźnika przesterowania, styk 5, przechodzi wtedy w stan

„Aliasing” występuje wówczas, gdy w wyniku intermodulacji częstotliwości próbkowania oraz składowych o częstotliwości wyższej od częstotliwości Nyquista pojawiają się zniekształcenia o częstotliwości leżącej w paśmie sygnału.



Rysunek 3. Sygnał podawany do przystawki jest pokazany na górze na żółto. Poniżej znajdują się przebiegi efektu „octaver”, ustawionego na jedną oktawę niżej (niebieski) lub wyżej (biały). Te sygnały efektów mogą być mieszane z sygnałem oryginalnym w celu uzyskania bogatszych harmonicznnych i innych dźwięków

niski i powoduje świecenie diody LED3. VR1 należy ustawić tak, aby ta dioda LED3 nie świeciła. Układ IC4 zawiera wzmacniacz oscylatora kwarcowego. Typowy schemat dla FV-1 zaleca kwarc zegarkowy 32768 Hz. Wynika to głównie z tego, że kwarc ten jest powszechnie



Wersja korzystająca z IC6, VR8, Q1 i LED4 do wyboru aktywnego efektu

Rysunek 4. Schemat płytki PCB urządzenia z potencjometrem do wyboru aktywnego efektu

dostępny, ale takie rozwiązanie pogarsza sygnał audio o wysokiej częstotliwości.

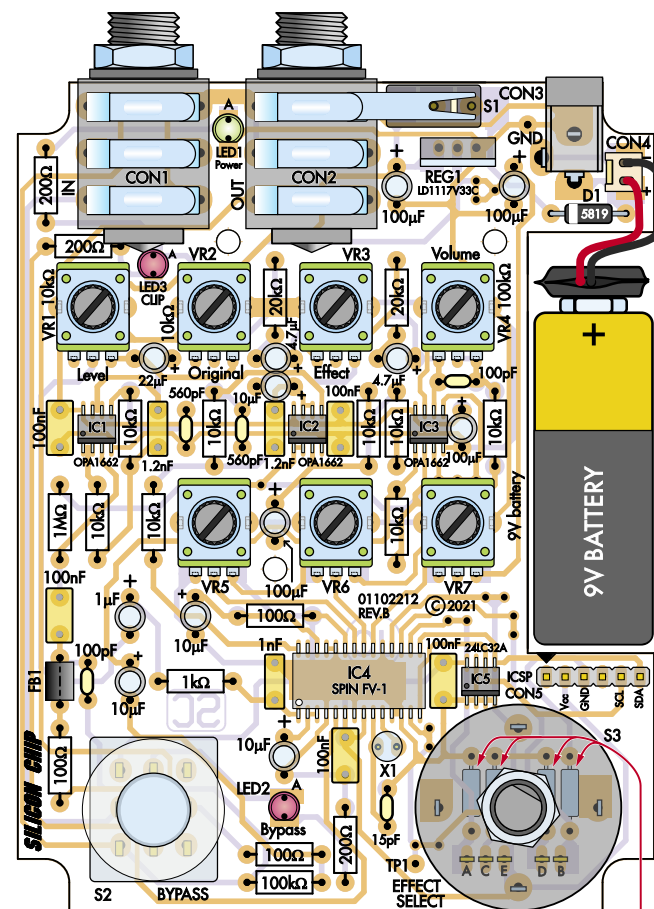
Dlatego używamy kwarcu 40 kHz, rozszerzając pasmo przeniesienia procesora z około 16 kHz (przy użyciu kwarcu zegarkowego) do nieco poniżej 20 kHz. Zgodnie z twierdzeniem Nyquista, najwyższa częstotliwość, jaką może obsłużyć przetwornik ADC, to połowa częstotliwości próbkowania.

Efekty IC4 wymagają kilku kondensatorów bocznikujących zasilanie. Są to: 100 nF dla analogowych i cyfrowych styków zasilania 3,3 V, podczas gdy dla połowy napięcia zasilania na styku MID (końcówka 3) kondensator odsprzęgający ma pojemność 10 μF. Jak wspomniano powyżej, połowa napięcia zasilania wynosi około 1,65 V.

Układ IC4 wymaga również dodatkich i ujemnych napięć odniesienia dla przetwornika ADC na stykach 25 i 26. Styk 25 jest podłączony bezpośrednio do GND (0 V), podczas gdy styk 26 łączy się z zasilaniem +3,3 V poprzez rezystor 100 Ω i kondensator filtrujący 10 μF, aby utrzymać szumy zasilania wystarczająco poniżej ścieżki sygnału.

Parametry efektów są zmieniane za pomocą potencjometrów VR5, VR6 i VR7. Są one podłączone do zasilania 3,3 V i mogą dostarczać napięcia 0...3,3 V do wejść POT2, POT1 i POTO układu IC4. Funkcja każdego potencjometru zależy od wybranego efektu.

Efekty są wybierane przez stan wejść cyfrowych IC4: S0, S1 i S2 (wejścia 16, 17 i 18) oraz poziom napięcia na wejściu T0, styk 13. Gdy wejście T0 jest na niskim poziomie, efekty wybierane przez wejścia S0, S1 i S2 są tymi, które są wstępnie zaprogramowane w IC4.



Wersja z przelącznikiem S3

UWAGA: 4 rezystory po 10 kΩ lutowane na spodzie PCB

Rysunek 5. Schemat płytki PCB urządzenia z przelącznikiem obrotowym do wyboru aktywnego efektu. Każda wersja nie się różni, więc upewnij się, że zamówiłeś odpowiednią płytkę. Należy zauważyć, że w wersji z przelącznikiem cztery rezystory są zamontowane na spodzie płytki drukowanej

Opisy efektów

Reverb (Pogłos)

Kilka wersji opóźnionego oryginalnego dźwięku jest miksowanych z oryginalnym, surowym dźwiękiem, aby symulować dźwięk w pomieszczeniu lub obszarze, w którym występują odbicia dźwięku (złożona forma echa).

Idealny czas pogłosu lub ustawienie opóźnienia zależy od rodzaju dźwięku; w przypadku muzyki zależy to od tempa muzyki. Ogólnie rzecz biorąc, dłuższe czasy pogłosu są odpowiednie dla muzyki o wolnym tempie, podczas gdy krótsze czasy pogłosu są odpowiednie dla szybszych utworów.

Różne programy pogłosu będą miały swoje własne cechy tonalne ze względu na różnice w czasie pogłosu wysokich lub niskich częstotliwości oraz różnice w ogólnej charakterystyce częstotliwościowej dźwięku pogłosu. Należy uważać, aby nie zastosować zbyt dużego pogłosu, szczególnie w paśmie wysokich częstotliwości, ponieważ spowoduje to nienaturalny dźwięk (chyba, że tego właśnie chcesz!).

Zacznij od obniżenia poziomu pogłosu, a następnie stopniowo zwiększaj poziom pogłosu w miksowanym sygnale, aż usłyszysz różnicę. Zwiększenie poziomu pogłosu spowoduje uzyskanie nierealistycznego dźwięku.

Phasing, chorus i flanging (efekty modulacji)

Wszystkie te efekty opóźniają część sygnału audio, a następnie miksują go z surowym sygnałem. Zawartość (ilość) opóźnionego sygnału jest modulowana przez oscylator niskiej częstotliwości (LFO). Opóźnienie jest dość małe w porównaniu do efektu pogłosu.

W przypadku efektów fazowych opóźnienie jest mniejsze niż okres

sygnału. Różnica faz pomiędzy sygnałem modulowanym i bezpośrednim powoduje tłumienie niektórych częstotliwości i wzmacnianie innych. Powoduje to efekt podobny do filtra grzebieniowego, w którym niektóre częstotliwości są wzmacniane, a inne są tłumione w całym paśmie audio. Powoduje to „migotanie” dźwięku.

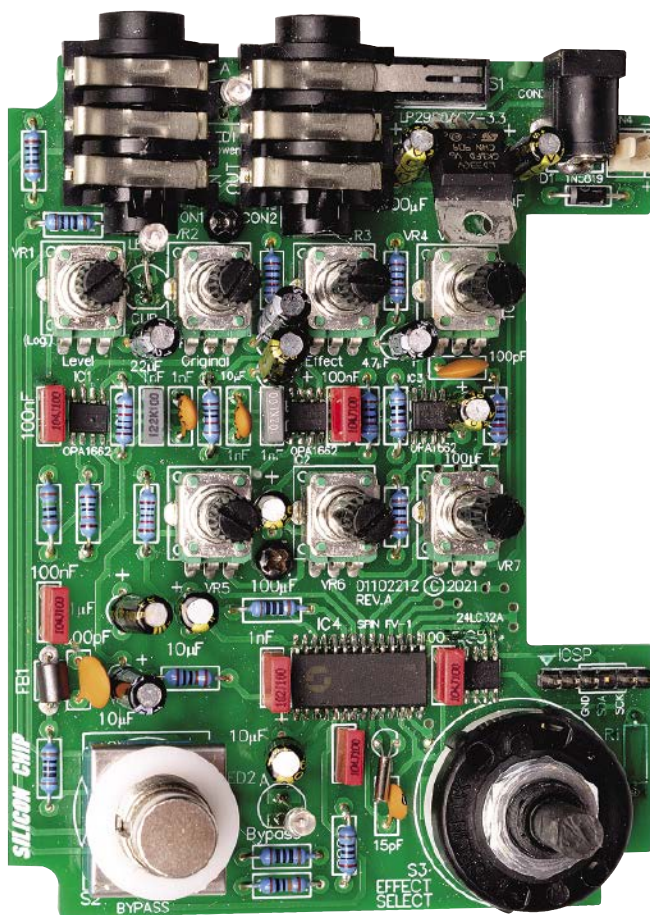
Fazowanie to najsubtelniejszy z tych efektów, dający delikatne migotanie, które może ożywić szeroką gamę źródeł dźwięku, nie będąc zbyt natarczywym.

W przypadku chorus i flanging sygnał jest opóźniany o dłuższy okres, do kilku milisekund, z czasem opóźnienia modulowanym przez LFO. Daje to również efekt filtra grzebieniowego i efekt zmiany wysokości dźwięku po zmieszaniu z surowym sygnałem, dając harmonicznie bogaty „wirujący” lub „świszczący” dźwięk.

Efekty chorus i flanging różnią się głównie wielkością czasu opóźnienia i zastosowanym sprzężeniem zwrotnym. Flanging zawiera większe czasy opóźnienia w porównaniu do chorusa, a chorus generalnie ma bardziej złożoną strukturę opóźnienia. Chorus jest najczęściej używany do „zagęszczania” dźwięku instrumentu, podczas gdy flanging jest zwykle używany do generowania innych „wirujących” dźwięków.

Pitch shifter (przesunięcie częstotliwości) i przesunięcia o oktawę

Efekty te obejmują zmianę częstotliwości sygnału. Pitch shifter zmienia częstotliwość o zmienną wartość, podczas gdy przesunięcie o oktawę zmienia częstotliwość o współczynnik 0,5 dla oktawy w dół i 2,0 dla oktawy w górę. Mieszanie sygnałów przesuniętych o oktawę z sygnałem surowym daje różne efekty, w tym sprawiające wrażenie, że pojedynczy instrument brzmi pełniej lub brzmi tak, jakby było wiele instrumentów.



Rysunek 6. Wygląd zmontowanej płytki przełączanej selektorem BCD. Wycięcie po prawej stronie jest przeznaczone na baterię 9 V

Jeśli wszystkie wejścia S0, S1 i S2 są na niskim poziomie, wybierany jest pierwszy efekt. Kolejne efekty są wybierane różnymi poziomami na wejściach S0, S1 i S2. S0 to najmniej znaczący bit, a S2 to najbardziej znaczący bit wartości binarnej. Trzy wejścia umożliwiają wybór ośmiu efektów (2³).

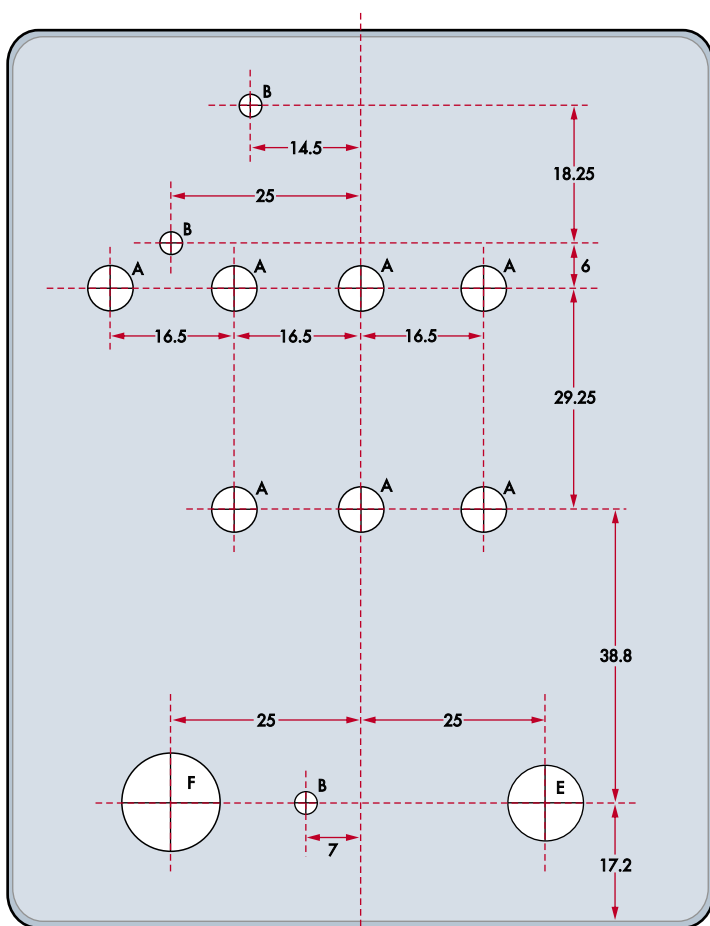
Efekty zapisane w pamięci EEPROM (IC5) są wybierane, gdy wejście T0 jest na wysokim poziomie (3,3 V). Ośmiu kolejnych wyborów jest następnie dostępnych za pomocą wejść S0...S2. Układ IC4 łączy się z pamięcią EEPROM za pośrednictwem magistrali szeregowych I²C przy użyciu dwóch przewodów – szyny zegara szeregowego SCL i szyny danych szeregowych SDA. Połączenia te są również wyprowadzone do złącza kołkowego ICSP w celu programowania pamięci EEPROM w obwodzie układu (jeśli jest to wymagane).

Zasilanie pamięci EEPROM jest bocznikowane przez kondensator 100 nF. EEPROM to 32k bitowa (32768 bitowa) pamięć o organizacji 4096×8 bitów (tj. 4k bajtów). Poprawki efektów przechowywane w pamięci EEPROM są umieszczane w blokach pamięci o wielkości 512×8 bitów. W pełnej pamięci 4k×8 bitów znajduje się osiem bloków pamięci 512×8 bitów.

Obsługa sygnału wyjściowego

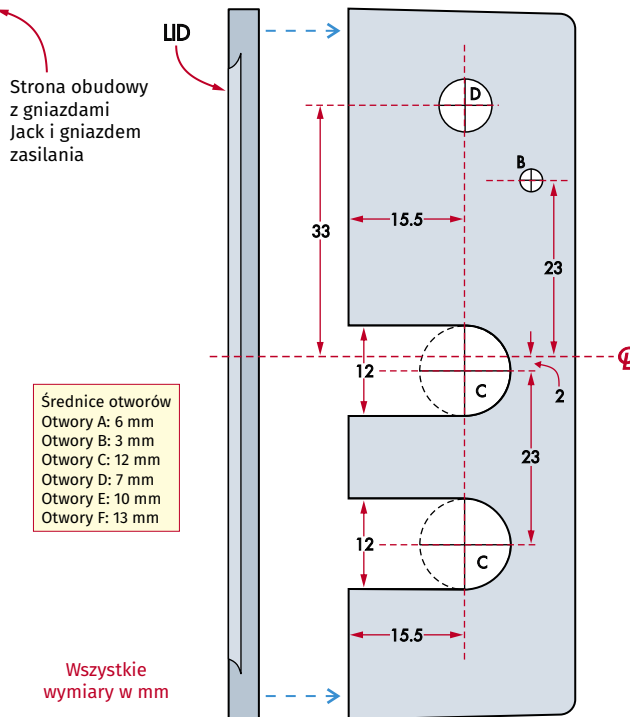
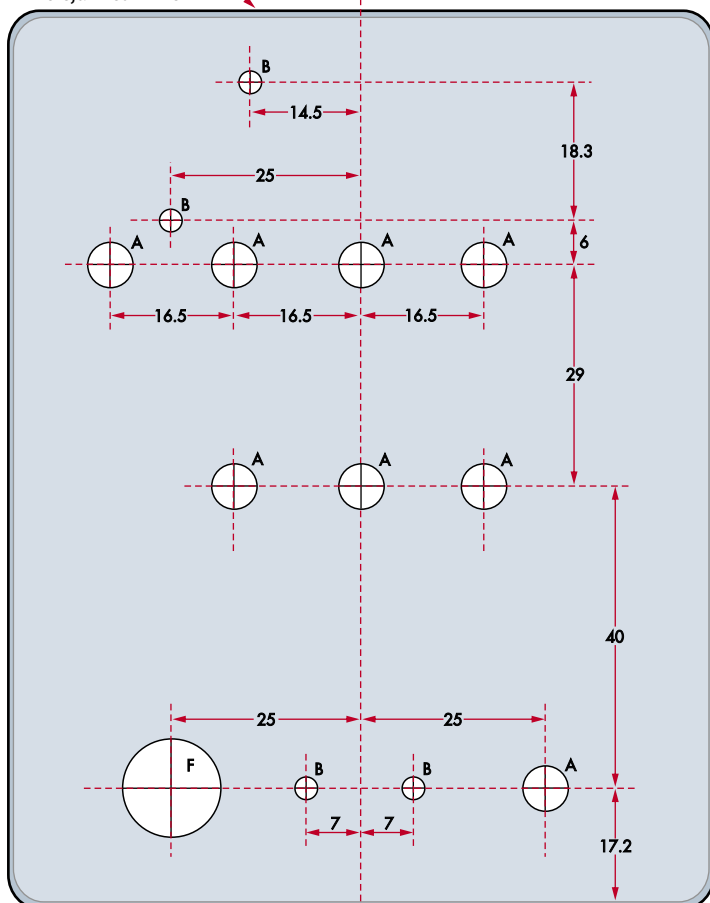
Sygnał efektów z wyjścia lewego kanału układu IC4 (styk 28) jest podawany do filtra dolnoprzepustowego składającego się z układu IC2b, dwóch rezystorów 10 kΩ oraz kondensatorów: 560 pF i 1,2 nF. Jest to kolejny filtr dolnoprzepustowy Butterwortha drugiego rzędu w układzie Sallen-Key'a z odcięciem przy 19 kHz. Jest on dołączony w celu usunięcia z sygnału artefaktów (zabezpieczenie przed efektami intermodulacyjnymi) przełączania przetwornika DAC o wysokiej częstotliwości. Sygnał wyjściowy z IC2b jest podawany na potencjometr poziomu efektów VR3.

Sygnały ze ślizgaczy: VR3 i potencjometru sygnału surowego VR2 są łączone w odwracającym stopniu mieszacza zbudowanym na IC3b. Wzmocnienie miksera jest regulowane za pomocą VR4, z maksymalnym pięciokrotnym wzmocnieniem (z odwróceniem fazy), gdy VR4 ma maksymalną rezystancję 100 kΩ. Kolejny stopień inwertera,



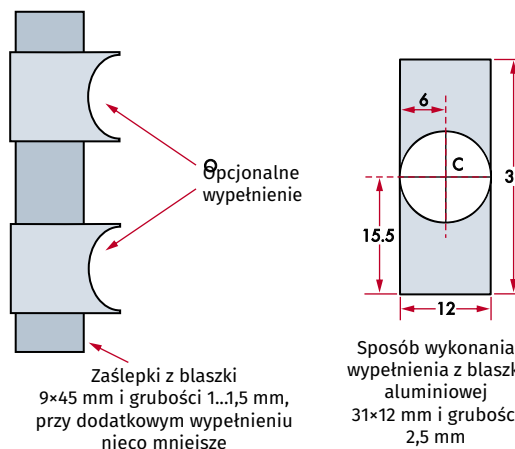
Wersja z IC6 + VR8

Wersja z selektorem BCD



Wszystkie wymiary w mm

End cutouts (Jack sockets & DC socket end)



Zaślepki z blaszki 9x45 mm i grubości 1..1,5 mm, przy dodatkowym wypełnieniu nieco mniejsze

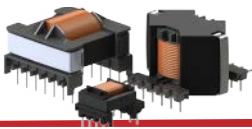
Rysunek 7. Schematy wiercenia zarówno dla wersji z przełączaniem mechanicznym (u góry po lewej), jak i dla wersji z przełączaniem za pomocą potencjometru (u dołu po lewej). Wiercenie końcowe i zaślepki lub elementy wypełniające są takie same dla obu wersji. Schematy te można również pobrać ze strony siliconchip.com.au.

zbudowany na układzie IC3a, ponownie odwraca fazę sygnału, tak, aby sygnał wyjściowy był w fazie z sygnałem wejściowym.

Wyjście z IC3a jest podawane przez kondensator blokujący DC i rezystor separujący do przełącznika omijania ścieżki efektów S2b. Po ustawieniu w pozycji 1, sygnał ten trafia do gniazda wyjściowego CON2.

Gdy wybrany jest obejście (bypass) (z S2 w pozycji 2), sygnał wejściowy z gniazda CON1 omija obwód efektów, łącząc się bezpośrednio z wyjściem na gnieździe CON2 poprzez zaciski S2b. Zaciski S2a łączą wtedy wejście toru efektów IC1a z masą. Zapobiega to wychwytywaniu i wzmacnianiu szumów przez układ IC1a w trybie bezpośredniej transmisji sygnału.

Trzeci zestaw przełącznika, S2c, steruje wskaźnikiem LED2. Ta dioda LED obejścia świeci się, gdy sygnał jest przesyłany



bezpośrednio; rezystor 200 Ω między katodą i masą ogranicza prąd diody LED do około 6,5 mA.

Dwie opcje sposobu wyboru efektów

W celu wyboru jednego z 16 możliwych efektów, wymagana jest wartość binarna 0000-1111 (0...15 dziesiętnie). Wartość ta ustawia stany wejść S0...S2 i T0 układu IC4. Zaprezentowany obwód zapewni dwa sposoby dokonania tego wyboru.

Najprostszym sposobem jest użycie przełącznika BCD (binary-coded decimal), który ma 16 pozycji i cztery wyjścia, które zapewniają wymagane stany binarne. Jednak 4-bitowe dyskretnie przełączniki BCD mogą być trudne do zdobycia, dlatego oferujemy alternatywną opcję użycia potencjometru.

Tak więc obwód w wersji 1 wykorzystuje potencjometr (VR8) i mikroprocesor (IC6) do konwersji napięcia z końcówki potencjometru na wartość BC (kodowaną binarnie). VR8 łączy się z zasilaniem 3,3 V i może dostarczać napięcie 0...3,3 V do wejścia analogowego na styku 3 mikroprocesora IC6. Napięcie to jest wewnętrznie konwertowane na wartość cyfrową.

Wyjścia cyfrowe mikroukładu na RA2, RA1, RA0 i RA5 generują następnie wymagane wartości binarne (0 V lub 3,3 V), które są podawane odpowiednio do wejść S0, S1, S2 i T0 układu IC4. Wynikowa wartość binarna zmienia się krokowo od 0 do 15 w układzie dziesiętnym, gdy VR8 jest obracany od pełnego skrócenia w lewo do pełnego skrócenia zgodnie z ruchem wskazówek zegara.

Zastosowana jest histereza, aby uniknąć przełączania wartości binarnej między dwiema sąsiednimi pozycjami w pobliżu każdego progu napięcia. Wymaga to obrócenia potencjometru wyboru nieco dalej w prawo niż próg, aby wybrać następną, wyższą wartość wyjściową kodu binarnego BC, i nieco dalej w lewo od progu, aby wybrać poprzednią, niższą wartość kodu binarnego BC.

Zmiana wyboru efektu z jednego na inny jest sygnalizowana za pomocą diody LED4. Dioda LED miga, a następnie zapala się ponownie, gdy potencjometr jest obracany, aby wskazać zmianę wartości binarnej. Zazwyczaj 8-końcówkowy mikrosterownik PIC nie ma wystarczającej liczby styków, aby obsłużyć analogowe wykrywanie poziomu napięcia, 4-bitowe wyjście binarne i sterowanie diodą LED wskaźnika. Rozwiązaniem tego problemu jest użycie wejścia *master clear* (MCLR RA3) na styku 4 i użycie go jako wejścia ogólnego przeznaczenia do sterowania diodą LED.

Mogłoby się wydawać, że wejście nie może być używane jako wyjście, ale to wejście ma opcję wybieranego prądu polaryzacji. Podczas gdy wiele 8-stykowych mikroprocesorów zawiera wewnętrzny układ polaryzacji (pull-up), gdy wejście MCLR jest ustawione na działanie jako wejście *master clear*, nie ma wielu mikroprocesorów, które również pozwalają na włączenie lub wyłączenie polaryzacji (pull-up), gdy ten styk jest używany wyłącznie jako wejście. Jednak układ PIC12F1571 ma taką możliwość.

W celu użycia końcówki wejścia jako wyjścia, wewnętrzny prąd polaryzacji jest włączony, więc wejście będzie ustawione na potencjał bliskim napięciu zasilaniu 3,3 V. Wejście przejdzie w stan niski bez polaryzacji, gdy istnieje zewnętrzny rezystor polaryzujący wejście do niskiego poziomu (pull-down). Rezystor ten musi mieć wystarczająco wysoką rezystancję, aby wewnętrzny prąd mógł podciągnąć wejście do wystarczająco wysokiego potencjału, aby włączyć następny stopień.

Przy zastosowaniu rezystora 1,2 MΩ jako rezystancji obniżającej poziom wejścia (pull-down), minimalny wewnętrzny prąd (pull-up) dla tego wejścia równy 25 μA jest wystarczająco wysoki, aby zniwelować prąd pull-down z rezystora. W ten sposób napięcie na tym styku będzie dość bliskie 3,3 V przy włączonej polaryzacji do wysokiego poziomu.

Używamy N-kanalowego MOSFET-a 2N7000 (Q1) do konwersji wysokoimpedancyjnegoysterowania z tego „wyjścia” na niskoimpedancyjneysterowanie (włączenie) diody LED4 wskaźnika. MOSFET steruje diodą LED4 poprzez zasilanie 3,3 V i rezystor ograniczający prąd 200 Ω, gdy jego bramka jest w stanie wysokim.

Druga wersja układu zawiera po prostu 4-bitowy przełącznik obrotowy BCD (S3) do wyboru efektu. Wymaga to rezystorów polaryzujących 10 kΩ na stykach przełącznika A, B, C i D. Wspólna końcówka E łączy się z napięciem 3,3 V, a więc zasila kombinację styków A...D, w zależności od obrotu przełącznika.

Zasilanie

Obwód jest zasilany, gdy mikroprzełącznik S1 jest aktywowany przez włożenie wtyczki do gniazda wyjściowego CON2. Wtyczka fizycznie podnosi zestyk uziemienia gniazda, zwalniając ramię mikroprzełącznika S1 i włączając przełącznik.

Podczas gdy zwykle wiele pedałów efektów jest włączanych po włożeniu wtyczki Jack, często odbywa się to za pomocą przełącznika wewnątrz gniazda.

Nie używamy gniazda, które ma izolowane przełączanie, głównie dlatego, że nie są one powszechnie dostępne. Mają one również tę wadę, że obciążają lutowane połączenia PCB za każdym razem, gdy wtyczka Jack jest włożona, zwłaszcza jeśli wtyczka jest wkładana pod kątem do gniazda. Powoduje to twerdnienie i pęknięcie połączeń lutowanych.

Podczas gdy używane przez nas gniazda są również lutowane bezpośrednio do płytki drukowanej, korpus gniazda jest również przymocowany do obudowy przez nakrętkę na wejściu gniazda. Utrzymuje to gniazdo w miejscu po stronie obudowy, minimalizując ruch połączeń lutowanych.

Zasilanie jest wybierane automatycznie pomiędzy baterią 9 V lub zasilaniem DC. Gdy nie ma włożonej wtyczki zasilania DC, gniazdo DC (CON3) będzie zasilac moduł z baterii poprzez normalnie zamknięty przełącznik łączący ujemny biegun baterii z masą. Gdy włożona jest wtyczka zasilania, zasilanie odbywa się przez wejście DC, a ujemny biegun baterii jest odłączany.

Przełącznik zasilania S1 łączy zasilanie reszty obwodu za pomocą baterii lub zewnętrznego źródła, podczas gdy dioda D1 zapewnia ochronę przed odwrotną polaryzacją.

REG1 to stabilizator 3,3 V o niskim spadku napięcia przewodzenia, który zasila IC4, IC5 i IC6 (jeśli jest używany). Końcówki wejściowe i wyjściowe REG1 są bocznikowane kondensatorami 100 μF. Jego wyjście zasila diodę LED (LED1) poprzez rezystor 200 Ω.

Budowa

Cyfrowy moduł FX jest zbudowany przy użyciu dwustronnej płytki drukowanej o wymiarach 86x112 mm. Wersja zawierająca przełącznik BCD jest oznaczona kodem 01102212, podczas gdy wersja z potencjometrem VR8 jest oznaczona kodem 01102211. Tak czy inaczej, jest on umieszczony w odlewanej obudowie aluminiowej o wymiarach 119×94×34 mm.

Rysunki 4 i 5 to dwa schematy płytek PCB dla różnych wersji. Podczas budowy należy wzorować się na odpowiednim schemacie, aby zobaczyć, które części gdzie pasują.

Rozpocznij od zamontowania elementów do montażu powierzchniowego, IC1...IC5 (i ewentualnie IC6), na górnej stronie płytki drukowanej. Przy użyciu lutownicy z cienkim grotem nie są one specjalnie trudne do lutowania. Konieczna jest dobra widoczność z bliska, więc może być niezbędne użycie soczewki powiększającej lub okularów. Jeśli używasz wersji z potencjometrem VR8, zamontuj teraz również IC6.



Rysunek 8. W odlewanych pudełku należy wywiercić kilka otworów – szczegóły można znaleźć na szablonie wiercenia (rysunek 7). Należy również zwrócić uwagę na „wypełnienie” lub zaślepkę – pomaga to uszczelnić pudełko po umieszczeniu w nim płytki drukowanej

W każdym przypadku upewnij się, że układy są prawidłowo zorientowane, przed wlutowaniem ich na miejsce. Upewnij się, że IC1... IC3 to wzmacniacze operacyjne OPA1662, IC5 to 24LC32A, a IC6 to PIC12F1571 (jeśli jest używany). Dla każdego podzespołu przylutuj najpierw jeden styk i sprawdź jego wyrównanie. W razie potrzeby ponownie wyreguluj położenie części, podgrzewając złącze lutownicze przed lutowaniem pozostałych styków.

Kontynuuj budowę, instalując rezystory, a następnie koralik ferrytowy (FB1). Użyj odciętego przewodu rezystora, aby przeprowadzić go przez koralik i przylutować do płytki. Przed przylutowaniem wyprowadzeń należy całkowicie docisnąć ferryt, tak, aby przylegał do płytki drukowanej, co zapobiegnie późniejszemu grzechotaniu. Następnie można zainstalować diodę D1. Należy zwrócić uwagę na jej prawidłową orientację.

Teraz możesz wlutować kondensatory MKT i ceramiczne, a następnie kondensatory elektrolityczne. Kondensatory elektrolityczne są spolaryzowane, więc muszą być ustawione zgodnie z prawidłową polaryzacją; dłuższe wyprowadzenie trafia do otworu oznaczonego symbolem +.

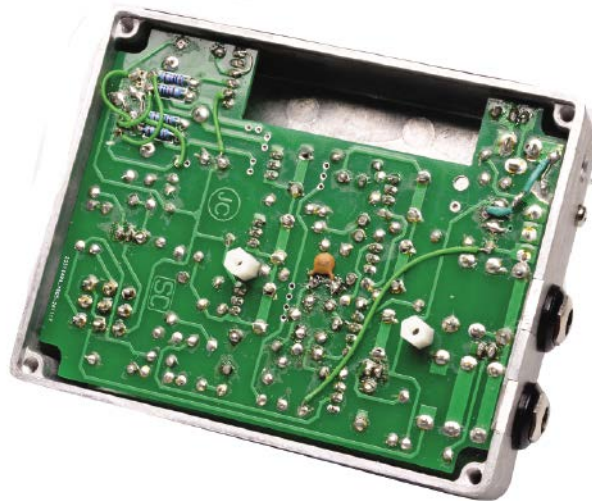
Zainstaluj potencjometry VR1...VR7 (i VR8, jeśli jest używany), zwracając uwagę, że VR4 ma 100 kΩ, a pozostałe po 10 kΩ. Potencjometry 10 kΩ mogą być oznaczone jako 103, podczas gdy potencjometr 100 kΩ może być oznaczony jako 104.

Można teraz zamontować kwarc X1 wraz z CON5, 6-szypilkowym złączem do programowania pamięci EEPROM. Następnie zamontuj REG1 z wygiętymi przewodami, tak, aby korpus stabilizatora znajdował się nad VR4. Upewnij się, że nie pochyla się zbyt nisko, aby stykać się z metalowymi częściami VR4. Kąt 45° w stosunku do powierzchni płytki drukowanej zapobiegnie kontaktowi z obudową i korpusem VR4.

Zainstaluj teraz również kołek PC w punkcie testowym GND i dwukołkowy spolaryzowany wtyk dla przewodu baterii (CON4). Następnie zamontuj dwa gniazda Jack (CON1 i CON2) oraz gniazdo zasilania DC, CON3.

Przełącznik S1 należy zamontować w taki sposób, aby dźwignia znajdowała się pod przednim stykiem tulei gniazda CON2. Na płycie drukowanej wykonane są otwory szczelinowe, aby można było włożyć przełącznik i przesunąć go tak daleko, aż dźwignia wsunie się pod styk.

Sprawdź, czy między dwoma zewnętrznymi stykami przełącznik jest otwarty, gdy nie ma włożonej wtyczki Jack, i zamknięty między dwoma zewnętrznymi stykami, gdy włożona jest wtyczka Jack.



Rysunek 9. Sposób umieszczenia płytki PCB w obudowie (nie zwracaj uwagi na dodatkowe komponenty i połączenia, które są w prototypie. należy jednak pamiętać, że w wersji przełączanej selektorem BCD są wymagane cztery rezystory na spodzie w lewym górnym rogu)

Dźwignia może wymagać lekkiego wygięcia, aby przełącznik działał niezawodnie, przełączając się w środku skoku między pozycją otwartą i zamkniętą styku gniazda CON2.

Zamontuj teraz przełącznik nożny S2 i przełącznik obrotowy S3 (jeśli jest używany). Upewnij się przed lutowaniem, że są one całkowicie dociśnięte do PCB i nie przekrzywiły się. Płytkę powinna wyglądać, jak na **rysunku 6**. Montaż diod LED lepiej pozostawić na później, po zamontowaniu płytki drukowanej w obudowie.

Następnym krokiem jest przycięcie przewodów zatrzasunku do baterii na długość 60 mm, a następnie zaciśnięcie lub przylutowanie ich do styków gniazda typu 402-2. Włóż te kontakty do obudowy gniazda (pasują tylko w jednej pozycji) aż zatrzasną się ze słyszalnym kliknięciem, upewniając się, że czerwone i czarne przewody znajdują się we właściwej pozycji. Po podłączeniu czerwony przewód powinien trafić do zacisku oznaczonego + na płycie drukowanej, obok anody D1.

Konieczne jest, aby zacisk GND na płycie był podłączony do obudowy, aby zapobiec wprowadzaniu szumów przez obudowę. Odetnij 50 mm zielonego przewodu o średniej wytrzymałości prądowej, przylutuj lutowniczą końcówkę oczkową do jednego końca, a drugi do zacisku GND na płycie drukowanej. Dobrym pomysłem jest umieszczenie rurki termokurczliwej na zacisku końcówki oczkowej i kołku GND.

Po zmontowaniu końcówka oczkowa jest przymocowana do obudowy za pomocą śruby M3×6, podkładki zębatej i nakrętki M3.

Włączanie i testowanie

Jeśli planujesz korzystać z baterii 9 V, podłącz ją teraz. Alternatywnie, podłącz zasilanie DC (9...12 V DC). Podłącz przewód Jack do CON2, aby włączyć zasilanie. Następnie, używając multimetru ustawionego na odczyt napięcia DC, podłącz ujemną sondę do punktu GND i zmierz napięcie wejściowe i wyjściowe stabilizatora.

Napięcie wyjściowe powinno być o około 0,3 V niższe od napięcia baterii lub napięcia zasilania DC. Napięcie wyjściowe regulatora powinno wynosić mieścić się w granicach 3,267 V do 3,333 V (odczyt woltomierzem 4½ cyfry).

Jeśli to się zgadza, możesz podłączyć źródło sygnału i jakiś wzmacniacz, pobawić się pokrętkami i sprawdzić, czy działają zgodnie z przeznaczeniem.

Obudowa

Płytkę drukowaną znajduje się wewnątrz odlewanej obudowy aluminiowej o wymiarach 119×94×34 mm. Używamy pokrywy jako

podstawy, z elementami sterującymi wystającymi przez główny korpus obudowy. Aby wykonać wymagane otwory w podstawie, należy użyć do wiercenia szablonu z **rysunku 7**. Można go również pobrać w formacie PDF ze strony internetowej Silicon Chip.

Jedynie różnice w obu wersjach są takie, że płytką z potencjometrem wymaga dodatkowego otworu 3 mm na diodę LED4, a otwór na osł potencjometru ma 6 mm średnicy zamiast 10 mm.

Z boku wymagane są również otwory na dwa gniazda Jack i gniazdo zasilania DC. Szablon pokazuje szczeliny wymagane dla gniazd Jack, dzięki czemu można je wsunąć na miejsce.

Wycięte z boku obudowy szczeliny, po włożeniu gniazd Jack, można zasłonić. Można je zakryć niewielką zaślepką wykonaną z kawałka aluminium o wymiarach 45×9 mm i grubości 1 mm (maksymalnie do 1,5 mm). Można również przykleić ukształtowane plastikowe lub aluminiowe elementy „wypełniające” do prostokątnego elementu nośnego, aby uzyskać możliwie najbardziej schludny wygląd, jak pokazano na **rysunku 8**.

W tym celu należy wyciąć kawałek plastiku lub cienkiej blaszki aluminiowej o wymiarach 31×12 mm lub nieco większy, a następnie wywiercić w środku otwór o średnicy 12 mm. Po dokładnym spiłowaniu, kawałek rozpadnie się na dwie części, które będą pasować do szczelin w obudowie.

W przypadku nóżek można przykleić gumowe nóżki do „pokrywy”. Alternatywnie, oryginalne śruby mocujące pokrywę można zastąpić poliamidowymi śrubami M4. Tworzywowa główka śruby będzie wówczas pełnić rolę nóżek. Aby to umożliwić, oryginalne otwory na śruby montażowe w obudowie będą musiały być rozwiercone do średnicy 3,5 mm i nagwintowane za pomocą gwintownika M4.

Etykiety paneli

Przednia i boczna grafika etykiet jest dostępna do pobrania ze strony internetowej SC. Dwa panele boczne przedstawiają dostępne efekty (1...8 i 9...16). Można je przymocować do boków obudowy. Należy pamiętać, że istnieją dwie wersje etykiety na panel przedni i należy wybrać tę, która pasuje do danej konstrukcji (przełącznik obrotowy lub potencjometr).

Wytrzymałą etykietę panelu przedniego można wykonać przy użyciu folii do rzutnika, z grafiką wydrukowaną od środka jako lustrzane odbicie, dzięki czemu po przymocowaniu atrament będzie znajdował się między obudową a folią. Należy użyć folii do projektora odpowiedniej dla drukarki (atramentowej lub laserowej) i przymocować ją za pomocą przezroczystego, neutralnie utwardzanego silikonu. Odpowiedni jest silikon do dachów i rynien.

Wyciśnij grudki i pęcherzyki powietrza przed utwardzeniem silikonu. Po utwardzeniu wytnij w folii otwory za pomocą noża modelarskiego lub np. szewskiego. Więcej szczegółów na temat tworzenia etykiet znajdziesz na stronie: siliconchip.com.au/Help/FrontPanels.

Montaż końcowy

Przymocuj gwintowane kołki dystansowe M3 o długości 9 mm do spodu płytki drukowanej. Znajdują się one tuż za CON1 i CON2 oraz między VR5 i VR6. Przymocuj je za pomocą śrub M3 od góry płytki drukowanej. Elementy dystansowe utrzymują płytkę PCB na miejscu, opierając się na pokrywie, gdy obudowa jest złożona. W przypadku wersji wykorzystującej VR8, w pobliżu VR8 wymagany jest kolejny kołek dystansowy z gwintem M3, o długości 9 mm.

Podłączenie uziemienia znajduje się obok gniazda DC. Końcówka oczkowa GND jest mocowana przed włożeniem płytki drukowanej do obudowy za pomocą śruby M3, podkładki zębatej i nakrętki. Końcówka powinna być zorientowana tak, aby przewód znajdował się najbliższej podstawy obudowy, aby nie zakleszczał elementów na płycie drukowanej.



Rysunek 10. Widok gotowej przystawki ustawionej do góry nogami. Podstawa pudełka staje się panelem przednim (z odpowiednią etykietą), a pokrywa pudełka, z czterema poliamidowymi śrubami używanymi jako nóżki, staje się podstawą. Etykiety przymocowane z każdej strony ułatwiają wybór efektu

Przed zamontowaniem płytki drukowanej w obudowie włóż diody LED do płytki drukowanej (dłuższe przewody do pól anodowych oznaczonych literą „A”). Umieść poliamidowe podkładki przełącznika nożnego na jego osi przed włożeniem płytki drukowanej do jej pozycji w obudowie. Następnie wprowadź diody LED do ramek, aby je uchwycić. Przylutuj przewody LED z tyłu płytki drukowanej i przytnij je.

Komora baterii to prostokątne wycięcie w płycie drukowanej. Baterię można zabezpieczyć przed przemieszczaniem się za pomocą piankowego wypełnienia umieszczonego między końcem baterii a krawędzią płytki drukowanej. Jeśli nie korzystasz z opcji zasilania z baterii, usuń lub całkowicie zaizoluj wtyk baterii CON3, aby zapobiec zwarciu styków z resztą obwodu.

Pokrętła

Ponieważ osie potencjometrów nie wystają ponad panel więcej niż 9 mm, standardowe pokrętła z osłoną zakrywającą nakrętkę mocującą potencjometr nie będą miały wystarczającej długości wewnętrzny otworu, aby umożliwić pewne mocowanie pokręteł. Należy więc użyć pokręteł bez osłony, zgodnie z listą części.

W przypadku wersji PCB, która wykorzystuje przełącznik obrotowy, konieczne będzie skrócenie osi przełącznika, z pozostawieniem długości wystarczającej, aby pokrętło można było bezpiecznie przymocować blisko panelu. Konieczne będzie również spiłowanie powierzchni z boku osi, aby utworzyć kształt litery D odpowiedni dla pokrętła. Należy to wykonać starannie, aby uzyskać ściśle dopasowanie. Wskaźnik pokrętła również będzie musiał być odcięty i prawidłowo ustawiony.

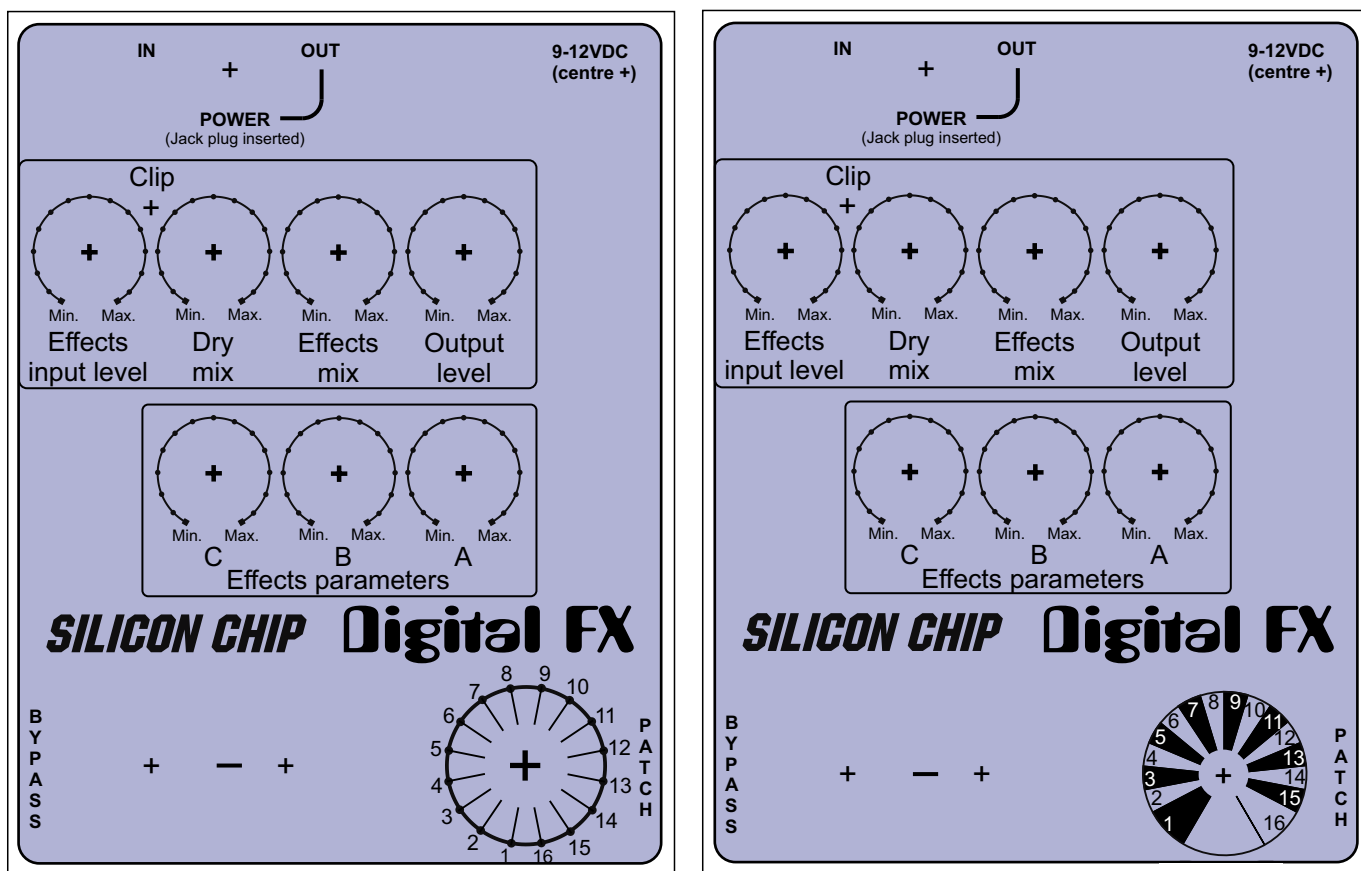
Orientację wskaźnika pokrętła najlepiej ustalić podczas procedury testowania. Podczas gdy 15 z 16 pozycji daje efekty, pozycja 6. jest pozycją testową, a sygnał wyjściowy ściśle odpowiada sygnałowi wejściowemu. Po obróceniu pokrętła do tej pozycji należy wyregulować wskaźnik pokrętła tak, aby znalazł się w położeniu 6.

Innym sposobem jest zmierzenie napięcia w punktach A, B, C i D na stykach 16, 17, 18 i 13 układu IC4 po włączeniu zasilania. Pozycja 1 jest wtedy, gdy wszystkie z nich mają wartość 0 V.

Na koniec przymocuj pokrywę za pomocą oryginalnych śrub lub poliamidowych śrub M4, jak wspomniano wcześniej. Przyklej gumowe nóżki do podstawy, jeśli nie używasz jako „nóżek” śrub z tworzywa.

Demontaż pokręteł

Po instalacji pokrętła mogą być trudne do usunięcia. Będziesz musiał je podważać; upewnij się, że dźwignia (np. płaski śrubokręt) opiera



Rysunek 11. Panele przednie dla dwóch wersji projektu – po prawej stronie znajduje się wersja wybierana potencjometrem, a po lewej panel dla wybierania selektorem BCD. Również tę grafikę można pobrać ze strony siliconchip.com.au

się o element uszczelniający umieszczony na panelu przednim, aby zapobiec uszkodzeniu panelu.

Użycie

Należy pamiętać, że niektóre „łatki” programowe dostępne w domyślnych ustawieniach używają do nastaw regulacji parametrów A, B i C, podczas gdy inne „łatki” używają tylko regulacji parametru A. Ponadto niektóre efekty zapewniają nadzór nad mikсовaniem poziomu efektu vs surowego sygnału, podczas gdy inne nie. Szczegółowe informacje znajdują się na etykietach panelu bocznego.

Gdy parametry efektów zawierają opcję nadzoru mikсовania, główne sterowanie mikсовaniem surowego sygnału (Dry mix, VR2) powinno być ustawione całkowicie w lewo, nadzór mikсовania efektów (Effect mix, VR3) ustawiony całkowicie w prawo, a sterowanie mikсовania odbywa się za pomocą zmiany parametrów mikсовanych sygnałów.

Jeśli efekt nie posiada nadzoru mikсовania, zamiast tego można użyć regulacji poziomu mikсовania surowego dźwięku.

Podczas podłączania do wzmacniacza, powinien on być wyposażony w przełącznik, który umożliwia uziemienie lub odłączenie

ekranu gniazda. Gitara z przetwornikami piezo powinna generować mniej szumów, gdy przełącznik jest ustawiony na uziemienie.

W następnym miesiącu

W przyszłym miesiącu opublikujemy kolejny fragment artykułu, w którym opiszemy, jak tworzyć i ładować własne efekty do układu pamięci EEPROM, zmieniając charakter efektów wybranych w pozycjach 8...15. Można to zrobić

za pomocą ogólnodostępnego oprogramowania i programatora Microchip PICkit 2 lub PICkit 3. ■

John Clarke

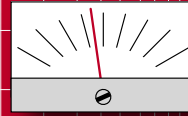
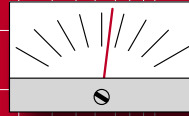
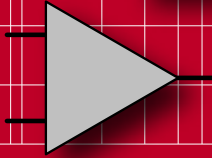
Adaptacja do wydania polskiego – Andrzej Nowicki

Artykuł reprodukowano na podstawie umowy z magazynem „Silicon Chip”, 2022. www.siliconchip.com.au

Patch	Effect	Adjustment C	Adjustment B	Adjustment A
1	Chorus-reverb	Chorus mix	Chorus rate	Reverb mix
2	Flange-reverb	Flange mix	Flange rate	Reverb mix
3	Tremolo-reverb	Tremolo mix	Tremolo rate	Reverb mix
4	Pitch shift	-	-	+/- ~4 semitones
5	Pitch echo	Echo mix	Echo delay	Pitch shift
6	Test	-	-	-
7	Reverb 1	Low filter	High filter	Reverb time
8	Reverb 2	Low filter	High filter	Reverb time
9	Octaver	Down octave level	Up octave level	Dry mix
10	Pitch shift glider	Glide	Depth	Rate
11	Oil can delay	Feedback	Chorus width	Time rate
12	Soft clip overdrive	Tone	Volume	Gain threshold
13	Bass distortion	Dry/wet mix	Tone	Gain
14	Aliaser	-	-	Sample rate
15	Wah	Filter Q	Sensitivity	Reverb
16	Faux phase shifter	Feedback level	Time	Speed width

Rysunek 12. Etykiety boczne są identyczne dla obu wersji i pokazują powiązanie ustawień z osiąganymi efektami. Etykieta z pozycjami 1...8 powinny być przymocowane po jednej stronie, a etykieta z pozycjami 9...16 po drugiej stronie

AUDIO OUT



Wzmacniacz audio do Theremina, część 2

W zeszłym miesiącu opisaliśmy działanie naszego wzmacniacza do Theremina opracowanego w PE. Teraz go zbudujemy.

Konstrukcja

Płytkę drukowaną wzmacniacza pokazano na **rysunku 10**. To idealna płytka dla początkujących, bez technologii montażu powierzchniowego, po prostu dobrze rozmieszczone tradycyjne komponenty („jellybean”, jak nazywają to nasi amerykańscy przyjaciele). Wszystkie tranzystory to elementy w obudowach TO92 z bazą w środku. Dla ułatwienia sprawdzania montażu numeracja znajduje się obok elementu, a nie pod nim. Zwróć uwagę, że oznaczenie dotyczące tranzystorów na płycie

drukowanej, to „Q”, a nie „TR”. Jest to ustawienie domyślne w Eagle CAD.

Jak zwykle, najpierw przylutuj rezystory, najlepiej w tym samym kierunku, aby ułatwić odczyt ich wartości. Następnie przylutuj potencjometry montażowe i tranzystory. Najpierw wykonaj środkowe wyprowadzenie, następnie ustaw je, aby było proste, a następnie przylutuj pozostałe dwa. Na koniec zainstaluj wysokie elektrolity. W wersji dla bardziej zaawansowanych konstruktorów istnieje możliwość zastosowania tranzystorów o większej mocy

w obudowach z kolektorem na środkowym wyprowadzeniu. Znajdują się one na obrzeżach płytki, aby umożliwić odprowadzanie ciepła przez przykręcone radiatory. Należy zwrócić uwagę na tranzystor polaryzacji końcówki mocy TR3 (Q3), który jest przeznaczony do połączenia termicznego z jednym z tranzystorów wyjściowych, TR4 (Q4). **Rysunek 11** pokazuje zmontowaną płytkę drukowaną (wersja o mniejszej mocy).

Lista elementów

(Tylko wersja o małej mocy)

Rezystory

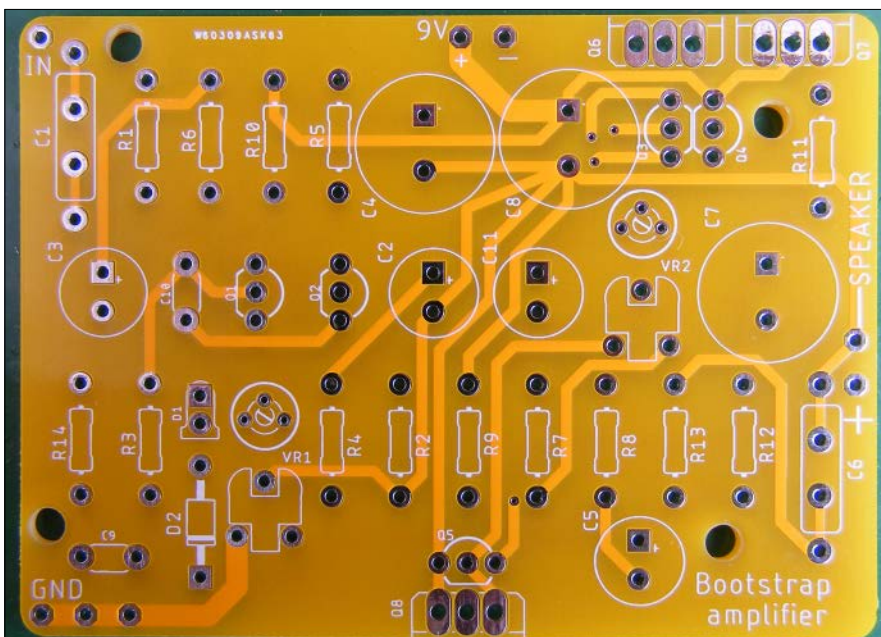
Wszystkie rezystory są węglowe, o mocy 0,25 W, o tolerancji 5% lub 1%, metalizowane w celu zmniejszenia szumów

- R1: 12 kΩ
- R2: 100 kΩ
- R3: 270 kΩ
- R4: 150 Ω
- R5, R6: 3,3 kΩ
- R7, R8: 1 kΩ
- R9: 620 Ω
- R10: 68 Ω
- R11, R12: 1 Ω
- R13: 22 Ω
- R14: 10 kΩ

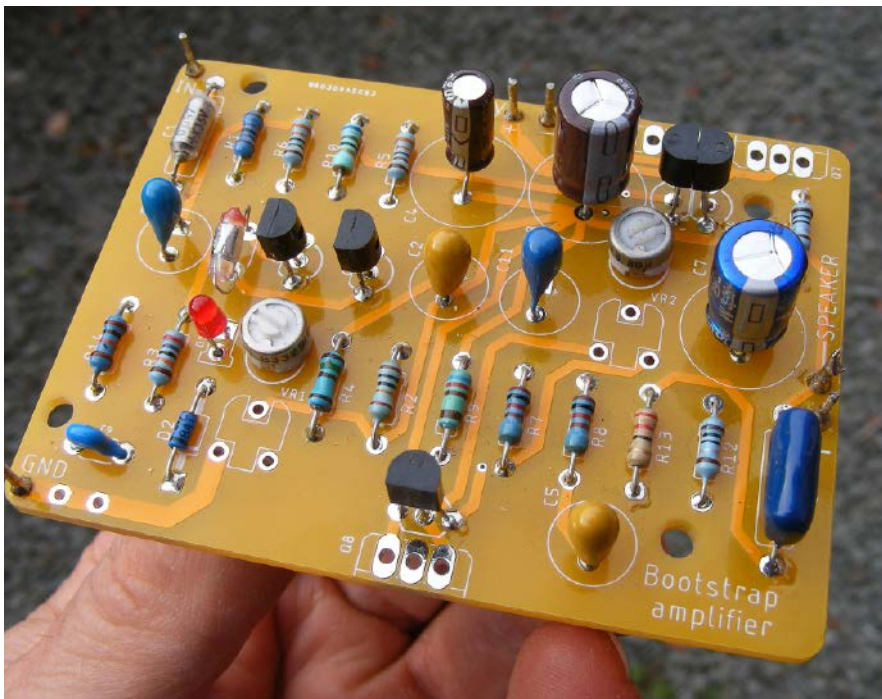
VR1: 1 kΩ montażowy, obrys TO5, Rapid 68-0044 Truohm

VR2: 5 kΩ TO5, montażowy, obrys TO5. Rapid 68-0288 Suntan

Alternatywnie, w pozostałych otworach można zamontować tanie, półotwarte potencjometry montażowe 5/6 mm, takie jak Rapid Suntan 68-1574.



Rysunek 10. Strona opisowa PCB – zwróć uwagę na węzeł zasilania z głównym kondensatorze odsprężającym C8



Rysunek 11. Gotowa płytką drukowaną. Zwróć uwagę, jak TR3 i TR4 są dociskane do siebie w celu sprzężenia termicznego, aby utrzymać stabilny prąd spoczynkowy

Kondensatory

C1: 470 nF dowolnego typu. Jeśli używasz typu spolaryzowanego, upewnij się, że końcówka dodatnia łączy się z R1 i wskazuje na płytkę.

C2: 22 μ F/3 V (minimum), radialny elektrolityczny lub tantalowy

C3: 6,8 μ F/10 V, radialny elektrolityczny lub tantalowy

C4: 100 μ F/10 V, radialny elektrolityczny

C5: 22 μ F/10 V, radialny elektrolityczny lub tantalowy

C6: 22 nF, poliestrowy, raster 5mm

C7: 220 μ F/10 V, radialny elektrolityczny

C8: 470 μ F/10 V, radialny elektrolityczny

C9: 15 pF, ceramiczny

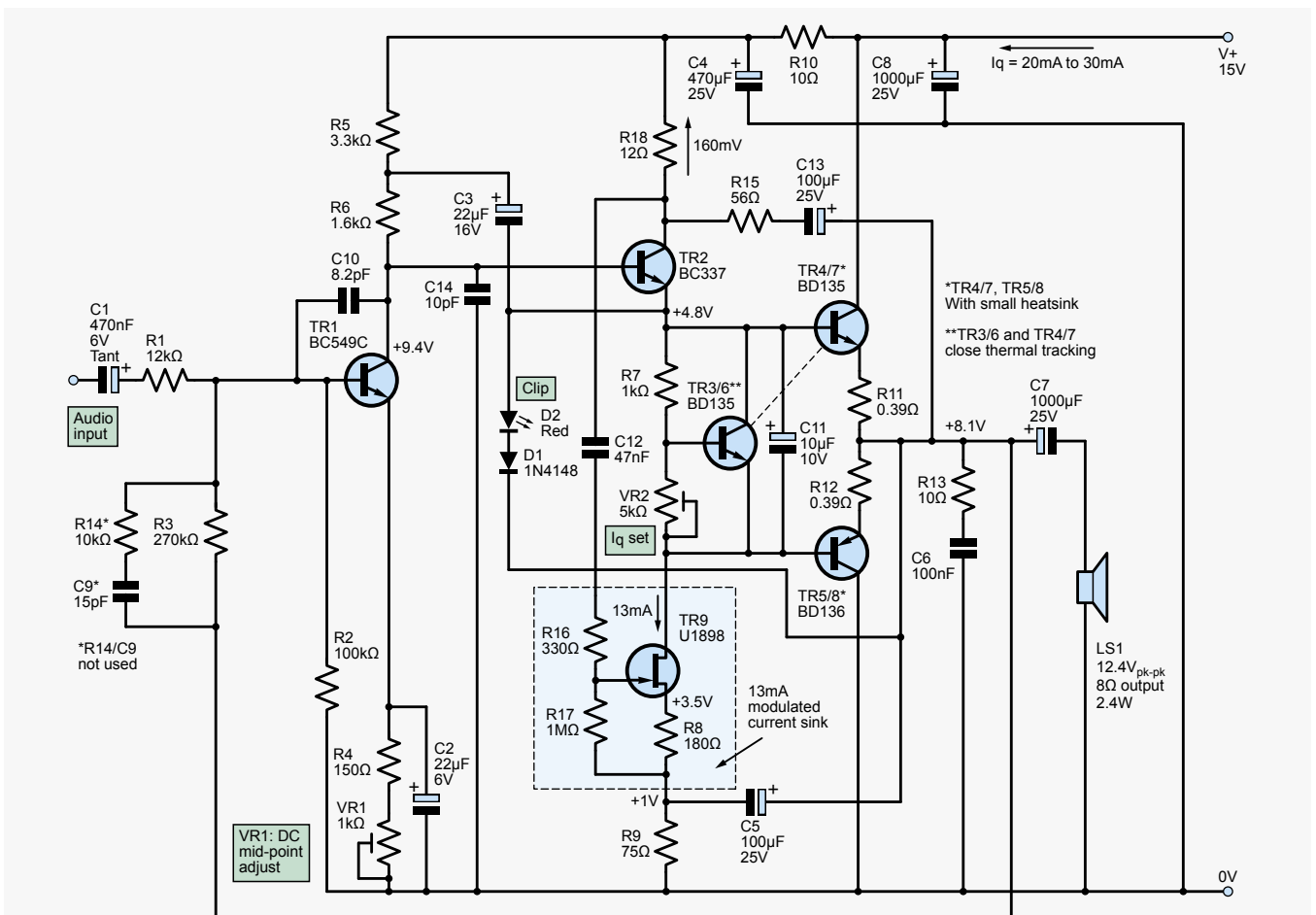
C10: 8,2 pF, ceramiczny

C11: 10 μ F/6,3 V (minimum), radialny elektrolityczny

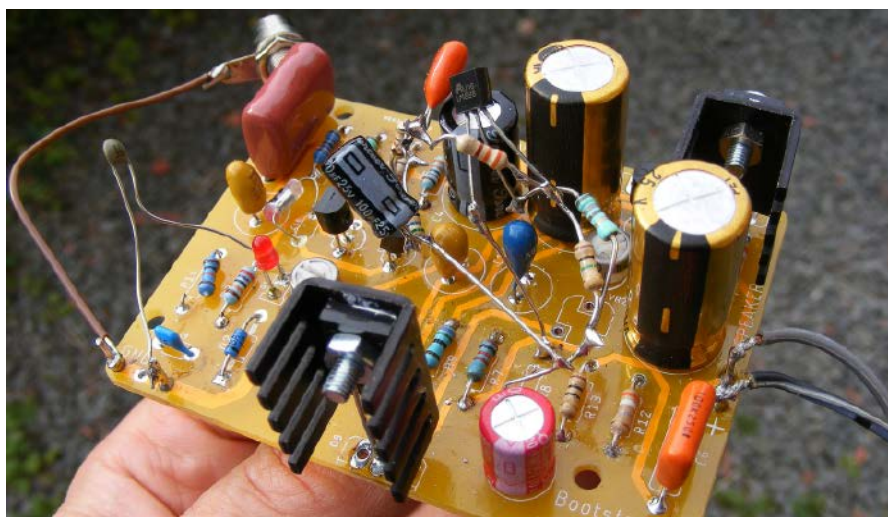
Półprzewodniki

Q1: BC549C, NPN małosygnałowy, wysokie hFE

Q2, Q3: BC549C, NPN małosygnałowy, wysokie hFE



Rysunek 12. Dodanie modulowanego źródła prądowego JFET i dodatkowych obwodów bootstrap umożliwi skalowanie mocy wzmacniacza do 2,4 W na 8 Ω . Napięcie zasilania wynosi 15 V, a catkowity I_q wynosi 30 mA. Zwróć uwagę na dodatkowy kondensator C14 (10 pF) zapewniający stabilność. Należy również pamiętać, że elementy sprzężenia zwrotnego C9 i R14 zostały usunięte



Rysunek 13. Modyfikacje dodane do płytki drukowanej w celu zapewnienia większej mocy i zbadania źródła prądowego z obwodem bootstrap. Zwróć uwagę na większe tranzystory wyjściowe z radiatorami. Och, potrzebujemy teraz nowego projektu PCB – koszt poprawiania!

Q4: BC337-40, NPN średniej mocy
 Q5: BC327-40, PNP średniej mocy
 D1: BAT86 lub inna małosygnałowa dioda Schottky'ego
 LED1: standardowa, czerwona dioda o średnicy 3 mm

Inne

PCB z serwisu PE PCB (AO-1220-01)
 Głośnik: 25 Ω 90 mm EuroTec (dostępne u autora: jrothman1962@gmail.com)

Testowanie

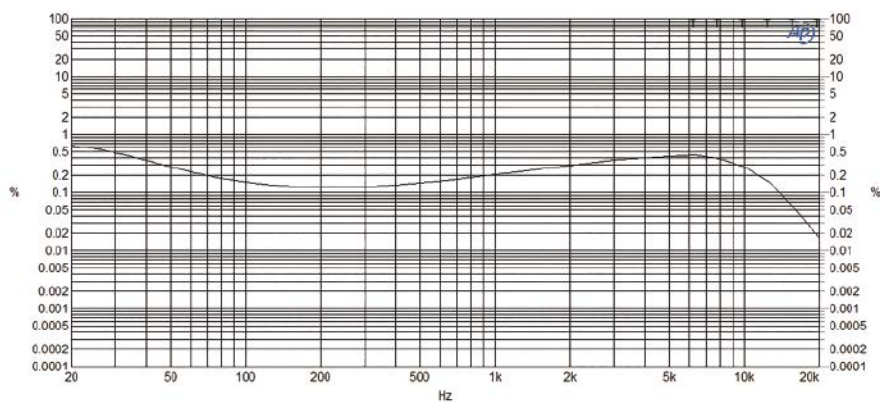
Podczas testowania wzmacniaczy mocy należy zawsze stosować jakąś formę ograniczenia prądu. Bateria PP3 (9 V) zwykle ma wystarczająco wysoką rezystancję wewnętrzną, aby to zapewnić. Wyjątkiem są akumulatory i baterie litowe do czujników dymu. Widziałem, jak uczeń spalił sobie język podczas „testu lizania” na jednym z nich! Jeśli jednak używamy zasilacza laboratoryjnego, należy ustawić ograniczenie prądowe na wartość poniżej 300 mA, ponieważ jest to maksymalny prąd kolektora (IC) dla większości małych tranzystorów. Potencjometr VR1, regulacji stałoprądowego punktu pracy, powinien być ustawiony w połowie. Przed włączeniem upewnij się, że potencjometr VR2, regulacji prądu spoczynkowego końcówki, jest ustawiony całkowicie w kierunku przeciwnym do ruchu wskazówek zegara (na minimalny prąd). Zostało to dostrojone w celu usunięcia zniekształceń skrośnych spowodowanych strefą nieczułości, w której jeden tranzystor wyjściowy wyłącza się tuż przed włączeniem drugiego tranzystora wyjściowego podczas cyklu wyjściowego.

Regulacji tej można dokonać na ucho za pomocą generatora sygnału, ale jest to dokładniejsze przy użyciu oscyloskopu. Dobrym

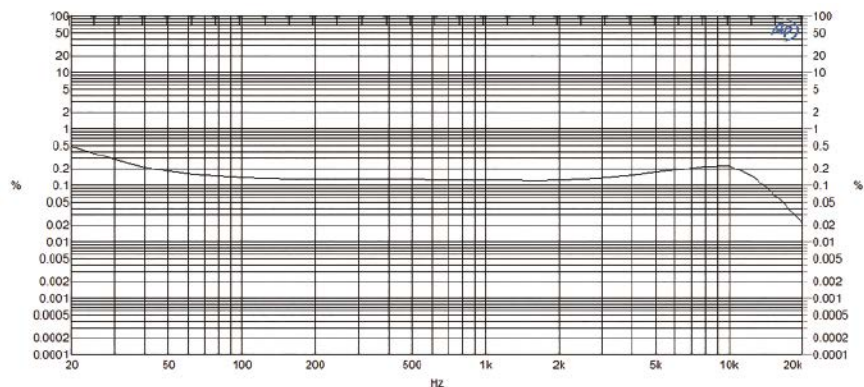
pomysłem jest słuchanie i jednocześnie patrzenie na ekran. Istotną częścią edukacji audio jest korelacja tego, co się widzi, z tym, co się słyszy.

Prąd spoczynkowy (I_q)

Sygnałem testowym jest fala sinusoidalna 300 Hz zapewniająca sygnał wyjściowy na obciążeniu wynoszący około 2,5 V_{pk-pk}



Rysunek 14. Krzywa zniekształceń w funkcji częstotliwości wzmacniacza PE Theremin ze schematu na rysunku 9 (cz. pierwsza) przy 6 V_{pk-pk} na 24 Ω (190 mW). Typowy mały wzmacniacz dyskretny z lat 70. XX w.



Rysunek 15. Krzywa zniekształceń powiększonego obwodu z rysunku 12, przy 7 V_{pk-pk} na 8 Ω (760 mW). „Ciepłe brzmienie” jak we wzmacniaczach Hi-Fi firmy Mullard z ich książki zastosowań p.t. „Transistor Audio and Radio Circuits” (1972)

(wartość międzyszczytowa), co szczególnie ujawnia zniekształcenia skrośne podczas regulacji na słuch. Potencjometr montażowy jest obracany zgodnie z ruchem wskazówek zegara, aż zniekształcenie po prostu zniknie ale nie dalej. Pobór prądu należy monitorować bez sygnału. Jeżeli jest on zbyt duży, może nastąpić niekontrolowana zmiana temperatury i spalanie tranzystorów wyjściowych. Harmoniczne od zniekształceń skrośnych są nieparzystymi wyższego rzędu, takimi jak siódma i dziewiąta, więc sygnał testowy o wyższej częstotliwości, np. 1 kHz, będzie je maskował. Co ciekawe, wysokie zniekształcenia niskiego rzędu, drugie i trzecie, występujące w głośnikach, nie maskują ostrych zniekształceń skrośnych generowanych przez wzmacniacze klasy B.

Ustawianie punktu środkowego

Napięcie stałe na wyjściu wzmacniacza (na dodatniej okładce C7), niekoniecznie wynosi dokładnie połowę napięcia zasilania ze względu na spadek napięcia baterii, asymetrię obwodów i impedancję głośników. Najlepiej jest dokonać jego regulacji przy częstotliwości 1 kHz, tak aby uzyskać równe obcinanie góry i dołu fali sinusoidalnej. Jeśli wzmacniacz przycina jedną stronę sinusa wcześniej

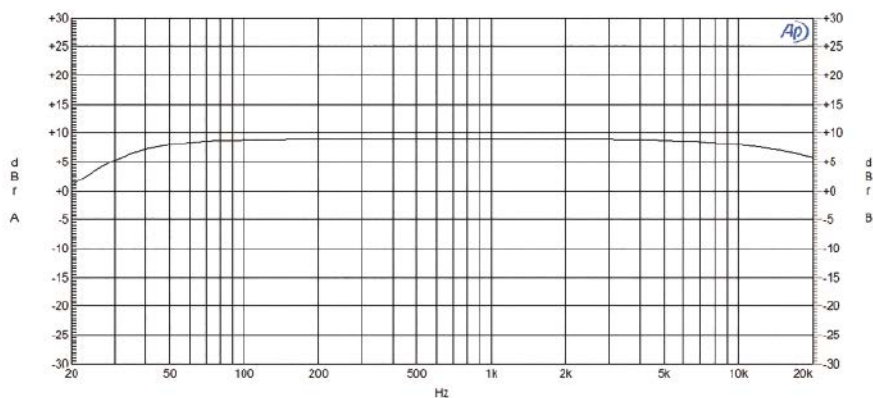
niż drugą, to maksymalna moc, przy której pojawiają się duże zniekształcenia, zostanie zmniejszona. Oczywiście regulację można wykonać na słuch, strojąc tak, aby uzyskać maksymalną moc wyjściową bez zniekształceń.

Ulepszenia i zmiany (kącik eksperymentatora)

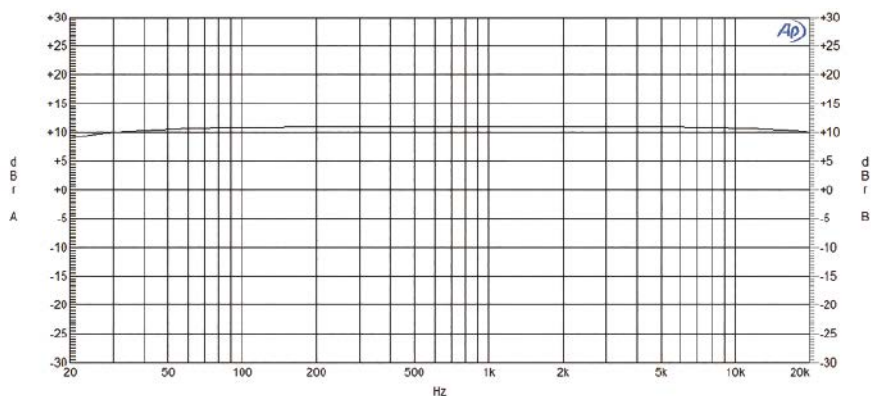
Rezystor R8 można zastąpić źródłem prądowym, co pozwala na dalsze zmniejszenie prądu roboczego wtórnika emiterowego TR2 (Q2 na PCB). Dzieje się tak dlatego, że sam rezystor nie pochłania już użytecznej mocy audio. Dyskretne źródła prądu o stałej wartości, takie jak diody stabilizujące prąd (CRD), to kolejny element, który staje się rzadki i kosztowny. W Rapid Electronics jeszcze ich trochę zostało. Mam nowe-stare zapasy. Nawet nie zawracaj sobie głowy szukaniem ich u innych głównych dystrybutorów, „generyczny model biznesowy branży farmaceutycznej” oznacza, że kosztują teraz 1,50 funta za sztukę. Dziesięć lat temu były tanie. Nadal istnieją uniwersalne źródła prądowe, takie jak LM334, które kosztują około 50 pensów. Można również zastosować tranzystory JFET, chociaż szerokie tolerancje I_{dss} mogą powodować zmianę prądu w zakresie dwa do jednego. Mouser nadal ma wiele niedrogich tranzystorów JFET. Dopasowanie ich do płytki drukowanej jest nieco trudniejsze, ponieważ elementy te mają trzy wyprowadzenia i wymagają rezystora lub dwóch.

Zwiększanie mocy

Niska moc wyjściowa może być dla niektórych osób niewystarczająca, dlatego na **rysunku 12** zaprezentowano obwód dla eksperymentatorów wykorzystujących mocniejsze tranzystory wyjściowe i „pochłaniacz” prądu z tranzystorem JFET. Wartości rezystorów są również zmniejszone, zwiększając prądy, aby uzyskać możliwość wysterowania niższej impedancji głośnika wynoszącej 8 Ω . Oczywiście, gdy rezystancja jest zmniejszona, należy zwiększyć kondensatory, aby uniknąć utraty basu. Dodatkowe pola lutownicze na płytce drukowanej pomieszczają tranzystory w obwodach TO220/TO126. Mają dodatkowe numery TR7 (Q7) i TR8 (Q8) dla wyjścia oraz TR6 (Q6) dla tranzystora stabilizacji V_{be} , który można przykręcić do radiatora TR7 (Q7). Użyłem 40-letnich, dziesięciopensowych tranzystorów BD135/6, ale prąd sterownika można zmniejszyć, stosując nowsze tranzystory bipolarne o dużym wzmocnieniu prądowym, takie jak seria Zetex i typy 2SA2039/2SC5706. Dalsze ulepszenia to modulowane źródło prądu z tranzystorem JFET pokazane na schemacie; to dodatkowo minimalizuje prąd w stopniu sterującym.



Rysunek 16. Pasma przenoszenia wzmacniacza PE Theremin. Zastosowanie kondensatorów o małej wartości powoduje niewielką utratę basu. Nie stanowi to problemu, biorąc pod uwagę mały głośnik użyty w modelu



Rysunek 17. Charakterystyka częstotliwościowa wersji wzmacniacza PE Theremin o większej mocy z rysunku 12. Spadek o 1 dB przy 20 Hz i 20 kHz – typowa reakcja Hi-Fi

Ponadto na górze wtórnika emiterowego TR2 (Q2) zastosowano inny obwód bootstrap, aby uzyskać większe wahania napięcia, wykorzystując komponenty R15 i C13. Oczywiście dodanie wszystkich tych dodatkowych elementów może być nieco chaotyczne, jak pokazano na **rysunku 13!** Podłączyłem ten wzmacniacz do głośnika LS3/5A i brzmiał przejrzyście i „ciepło” (subiektywne słowo audio, oznaczające zniekształcenia harmoniczne niskiego rzędu rosnące w zakresie niskich częstotliwości).

Pomiary zniekształceń

Niedawno kupiłem analizator Audio Precision SYS2712 (<https://tiny.pl/cj1vf>) u Stewarta z Reading (<https://tiny.pl/cj1v1>) za 1500 funtów. Naprawa, kalibracja i interfejs USB dodały kolejne 1300 funtów. Brzmi to przerażająco, ale to jedna dziesiąta ceny z 2004 roku. Niektórzy ludzie tęsknią za komputerami Apple lub samochodami Mercedes, ale ja zawsze chciałem mieć przyrząd Audio Precision. Są to dobrze wydane pieniądze na ilościowe pomiary całkowitych zniekształceń harmonicznych i szumu (THD+N), umożliwiające natychmiastową obserwację skutków zmian w obwodzie. Instrument ten znacznie ulepszy obwody, które z miłością

projektuję dla czytelników PE i odróżni „audiogłupca” od elementów audiofilskich.

Rysunek 14 pokazuje stosunkowo duże zniekształcenia wzmacniacza małej mocy. Nie ma to specjalnego znaczenia w przypadku Theremina i zastosowanych małych głośników, które mają THD+N na poziomie około 10%. **Rysunek 15** pokazuje wersję o większej mocy, wciąż technicznie „złą”, ale subiektywnie nie zauważalną. Analiza widmowa prawdopodobnie wykaże obecność dużej ilości drugiej harmonicznej ze względu na asymetrię obwodu. Odpowiedzi częstotliwościowe pokazano odpowiednio na **rysunku 16** i **rysunku 17**.

Tranzystory germanowe

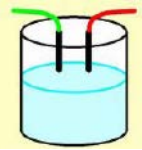
Ponieważ jest to konstrukcja z minimalną ilością tranzystorów, zdecydowano się zbadać zastosowanie kilku starych (obecnie drogie) tranzystorów germanowych. Mają charakterystykę większych wahań napięcia i łagodniejszymi zniekształceniami. Odkryj wszystko w przyszłym miesiącu! ■

Jake Rothman

Ten artykuł był wcześniej opublikowany na łamach „Practical Electronics”, grudzień 2020 (www.epemag3.com)



Pomiar poziomu cieczy



Wykrycie obecności i poziomu cieczy ma wiele przydatnych zastosowań. W tym artykule omawiamy systemy, chipy, czujniki i urządzenia, które zostały opracowane w tym celu i które można zastosować w aplikacjach hobbystycznych.

Wstęp

Przydatna funkcja

Pomiar obecności cieczy jest pożyteczną funkcją, dla której każdy hobbysta znajdzie wiele zastosowań. Jeśli masz pralkę w piwnicy, powinieneś zbudować czujnik, który włączy alarm w przypadku wycieku. Wypompowanie piwnicy przez straż pożarną wiąże się z dużymi kosztami, nie mówiąc już o szkodach, jakie może wyrządzić zalana piwnica.

W rejonach o wysokim poziomie wód gruntowych, dzięki czujnikowi poziomu cieczy, można bardzo łatwo zaprojektować w pełni automatyczny system, który uruchomi pompę jeśli z jakiegoś powodu woda gruntowa przedostanie się do piwnicy. Wiadomo, że czujnik poziomu cieczy jest przydatny, jeśli nie niezbędny, także dla każdego posiadacza czegoś, co unosi się na wodzie.

Ale są też przydatne zastosowania w domu. Przenośny czujnik poziomu cieczy z alarmem dźwiękowym zasilany baterią może służyć do sprawdzania, czy pranie na suszarce jest wystarczająco suche, a nie mokre. Taki czujnik jest również przydatnym narzędziem, które zapobiega zalaniu pomieszczeń deszczem przez otwarte w nocy okna. Krótko mówiąc, istnieją aplikacje, które w większości przypadków są bardzo łatwe do złożenia i do których prawdziwy hobbysta elektronik może dodać wszelkiego rodzaju dodatki.

Niewiele dostępnych układów scalonych

Można zatem oczekiwać, że przemysł półprzewodników wprowadzi na rynek szeroką gamę czujników poziomu cieczy. Jednak to rozczarujące! Tak naprawdę tylko firma National Semiconductor (NatSemi) opracowała szereg chipów, które są niedrogie i praktyczne



Rysunek 1. Przykład poziomego włącznika pływakowego
(© 2020 Jos Verstraten)

dla hobbystów. Niestety, te układy scalone są przestarzałe i dlatego wycofywano je z produkcji. Ale dzięki Internetowi można przy pewnym wysiłku znaleźć chipy omawiane w tym artykule za pośrednictwem Alibaba, DHgate lub AliExpress.

Pomiar poziomu cieczy

W zależności od zasady działania rozróżniamy następujące czujniki poziomu cieczy:

- elektromechaniczne,
- rezystancyjne,
- zanurzeniowe,
- termiczne,
- elektrooptyczne,
- ultradźwiękowe,
- hydrostatyczne,
- działające na zasadzie enkodera wału z pływakiem.

W rzeczywistości tylko trzy pierwsze zasady nadają się do użytku hobbystycznego, pozostałe pięć jest przeznaczonych do użytku przemysłowego. W kolejnych rozdziałach szczegółowo omówiono te trzy zasady wraz z niedrogimi układami scalonymi i czujnikami, które działają zgodnie z tymi zasadami.

Czujniki elektromechaniczne

Wprowadzenie

W tych czujnikach to ruch mechaniczny, powiązany z poziomem cieczy, służy do zamykania (lub otwierania) przełącznika. Aby uzyskać całkowicie wodoszczelne oddzielenie cieczy od przełącznika, przekazanie sygnału zapewnia magnes trwały i kontaktron. Na rynku dostępne są różne wersje, które bazują na tej dość prostej zasadzie.

Poziomy łącznik pływakowy

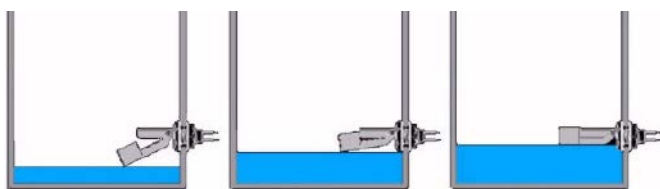
Najprostszymi elektromechanicznymi czujnikami poziomu cieczy są poziome włączniki pływakowe. Na **rysunku 1** pokazano typowy przykład takiego komponentu. Jest to włącznik pływakowy, który można kupić pod nazwą „Czujnik poziomu wody”. Można go znaleźć w Internecie i zamówić za około 2,00 €. Czujnik współpracuje z pływakiem, który unosi się na powierzchni cieczy i zawiera mały magnes trwały. Jeżeli poziom się podniesie, pływak obróci się wokół swojego punktu zawieszenia i w pewnym momencie zamknie kontaktron w nieruchomej części wyłącznika.

Dane techniczne tego wyłącznika pływakowego są następujące:

- maksymalna moc przełączana: 10 W,
- maksymalne napięcie przełączania: 100 V DC,
- maksymalny prąd przełączania: 0,5 A DC,
- rezystancja styku: maksymalnie 100 mΩ,
- temperatura robocza: -30...+125°C,
- długość kabla: 34 cm,
- długość pływaka: 8,7 cm.

Wyłącznik zamyka się, gdy pływak jest w pozycji poziomej, tak jak pokazano na **rysunku 2**.

W sprzedaży dostępnych jest wiele wersji poziomego włącznika pływakowego. Oprócz tych bardzo tanich, jak omawiana wersja,



Rysunek 2. Sposób montażu poziomego wyłącznika pływakowego
(© 2020 Jos Verstraten)



Rysunek 3. Wygląd i działanie pionowego łącznika pływakowego
(© 2020 Jos Verstraten)

istnieją bardzo drogie modele profesjonalne, które są wykonane na przykład ze stali nierdzewnej i za które płaci się nawet pięćdziesiąt euro.

Przełącznik pływakowy również jest przydatny

W tej grupie komponentów dostępne są również przełączniki, które przełączają się po osiągnięciu określonego poziomu cieczy. Zaletą takiego rozwiązania jest to, że np. można używać sygnalizacji czerwony/zielony, a utrata zasilania lub przerwanie kabla nie pozostanie niezauważone – wtedy oba wskaźniki zgasną.

Pionowy włącznik pływakowy

Ta sama zasada dotyczy pionowych włączników pływakowych. Montuje się je na pokrywie zbiornika skierowane w dół – do zbiornika. Najprostszą wersję, która kosztuje około 2,00 €, pokazano na **rysunku 3**. Pływak znajduje się wokół centralnej osi i unosi się w górę, jeśli poziom cieczy się podniesie. Magnes w pływaku zamknie w pewnym momencie kontaktron na wale centralnym.

Dane techniczne są następujące:

- maksymalna moc przełączania: 50 W,
- maksymalne napięcie przełączania: 100 V DC,
- maksymalny prąd przełączania: 0,5 A DC,
- rezystancja styku: 400 mΩ,
- temperatura pracy: -20...+80°C,
- długość kabla: 36 cm.

Prosty włącznik pływakowy można zamontować wyłącznie w pokrywie beczki i włącza alarm tylko wtedy, gdy beczka jest prawie pełna. Jednak zaprojektowano również pionowe przełączniki pływakowe, które mają długą oś środkową i za pomocą których można wykrywać również niższe poziomy w zbiorniku. **Rysunek 4** pokazuje serię takich przełączników pływakowych. Długość waha się od 100 mm do 400 mm, cena od 7,00 € do 10,00 €. Te przełączniki pływakowe są wykonane ze stali nierdzewnej.

Dane techniczne tych przełączników:

- Maksymalna Moc przełączania: maks. 50 W

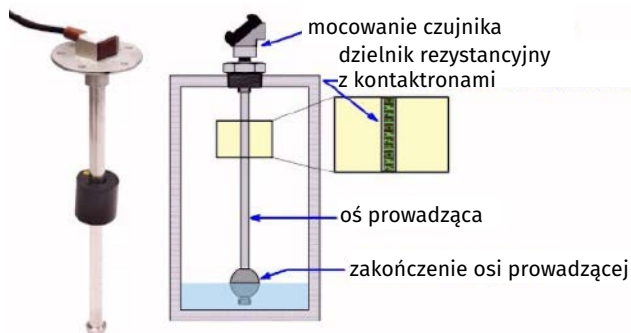


Rysunek 4. Pionowe przełączniki pływakowe o różnym zakresie pomiarowym
(© 2020 Jos Verstraten)

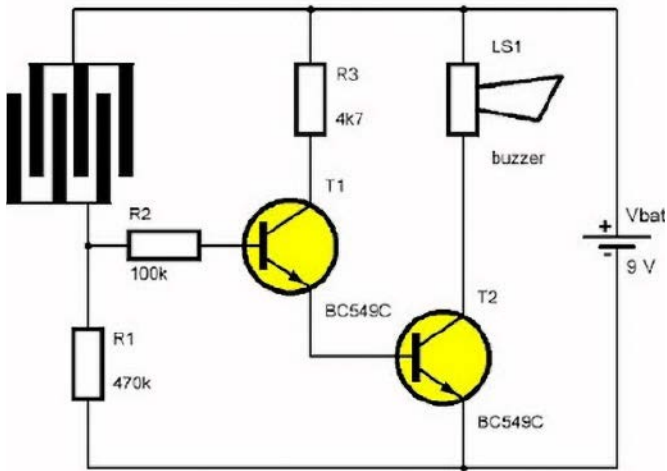
- Napięcie przełączania: maks. 240 V AC
- Prąd przełączania: maks. 0,5 A AC
- Rezystancja styku: maks. 100 mΩ.
- Temperatura pracy: -10°C ~ +120°C
- Długość kabla: 20 cm

Pływakowy czujnik poziomu

Na koniec tego rozdziału skupimy się na czujniku elektromechanicznym, którego można użyć do pomiaru poziomu w zbiorniku z cieczą bez kontaktu cieczy z elektroniką. Ten „pływak” składa się z długiego wału centralnego, w którym znajduje się duża liczba kontaktronów i dzielnik rezystancji. Pływak z magnesem trwałym unosi się w górę i w dół wzdłuż tej osi. Dla każdego poziomu cieczy zamykany jest inny kontaktron i wyprowadzany jest inny węzeł dzielnika rezystancji. Dlatego rezystancja czujnika zależy w kilku etapach od poziomu cieczy w zbiorniku. **Rysunek 5** prezentuje przykładowy czujnik poziomu zbiornika firmy Nuova Rade. Czujnik ten jest dostępny w różnych długościach do 60 cm i w cenach od 30,00 € do 55,00 €, w zależności od długości. Czujnik ten można bez problemu zastosować w zbiornikach wody pitnej, zbiornikach oleju napędowego i zbiornikach benzyny. Czujnik współpracuje ze wszystkimi popularnymi europejskimi miernikami przeznaczonymi do deski rozdzielczej, które pracują w zakresie od 0 Ω do 190 Ω. Jeżeli zbiornik jest prawie pusty, pływak znajduje się w najniższym punkcie, a czujnik ma rezystancję



Rysunek 5. Zasada działania pływakowego przetwornika poziomu
(© 2020 Jos Verstraten)



Rysunek 6. Prosty obwód z czujnikiem rezystancyjnym (© 2020 Jos Verstraten)

0 Ω. Gdy zbiornik jest napełniony, a pływak znajduje się w najwyższym położeniu, rezystancja wynosi 190 Ω.

Zalety czujników elektromechanicznych

Dużą zaletą tych czujników jest oczywiście to, że część czujnika stykająca się z cieczą jest całkowicie oddzielona od części elektrycznej. Dlatego nie jest konieczne, aby ciecz przewodziła elektryczność. Dodatkowo takie czujniki pozwalają na bezproblemową pracę z łatwopalnymi cieczami takimi jak benzyna czy olej napędowy.

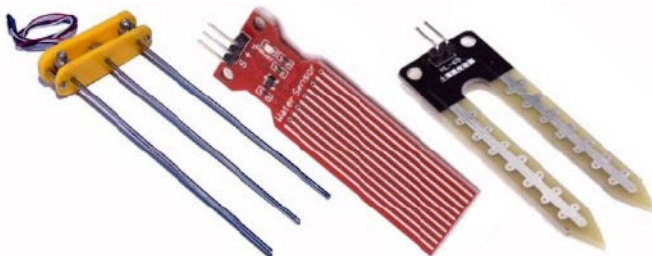
Czujniki rezystancyjne

Działanie

Działanie rezystancyjnych czujników poziomu cieczy jest bardzo proste i oczywiste. Należy wykonać płytkę PCB, której uproszczony wygląd pokazano na **rysunku 6**, na którym dwa miedziane ślady splatają się w kształt grzebienia. Taką sondę należy podłączyć do prostego obwodu elektronicznego. Gdy grzebień jest suchy, czujnik ma niemal nieskończenie dużą rezystancję. Jeśli sonda wejdzie w kontakt z lekko przewodzącą cieczą, taką jak woda, rezystancja płytki PCB maleje i fakt ten jest wykrywany przez dołączony obwód. Oczywiście można wymyślić wiele wariantów. Kilka z nich pokazano na **rysunku 7**. Wystarczy nawet skonstruować dwa odizolowane od siebie metalowe pręty, aby powstał taki czujnik rezystancyjny.

Prosty schemat DIY

Rysunek 6 prezentuje prosty przykład schematu, który można zastosować w przypadku takich czujników. Obwód składa się z dwóch tranzystorów połączonych jako darlington, które sterują brzęczykiem 9 V. Jeśli pomiędzy grzebieniami czujnika znajduje się wilgoć, to popłynie



Rysunek 7. Przykłady rezystancyjnych czujników poziomu cieczy (© 2020 Jos Verstraten)



Rysunek 8. Alarm deszczowy działający na zasadzie rezystancyjnej (© 2020 Jos Verstraten)

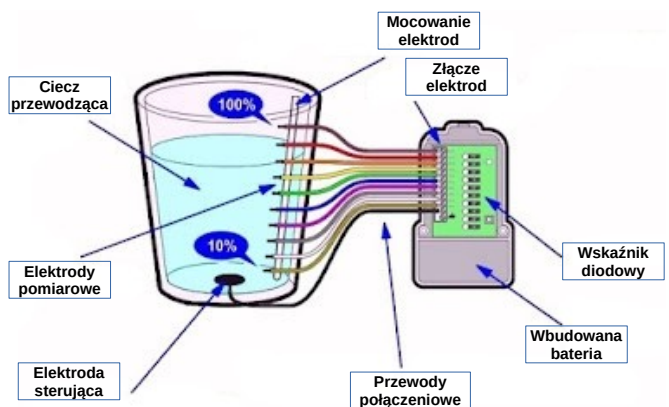
prąd przez bazę T1, co spowoduje przejście T2 w stan nasycenia i włączenie brzęczyka. Obwód ten można zasilać z baterii 9 V. Na podobnej zasadzie działa dzwonek deszczowy pokazany na **rysunku 8**.

Pomiar poziomu wody za pomocą czujników rezystancyjnych

Dostępne są wskaźniki poziomu wody, który mają wiele elektrod pomiarowych i działają na zasadzie pomiaru rezystancji – **rysunek 9**. Innym rozwiązaniem jest moduł alarmowy GSM, który wykrywa wyciek wody – **rysunek 10**. Gdy tylko obydwa styki czujnika zostaną zamoczone, moduł wysyła wiadomość SMS do ustawionych odbiorców.

Układ scalony LM1801 firmy NatSemi

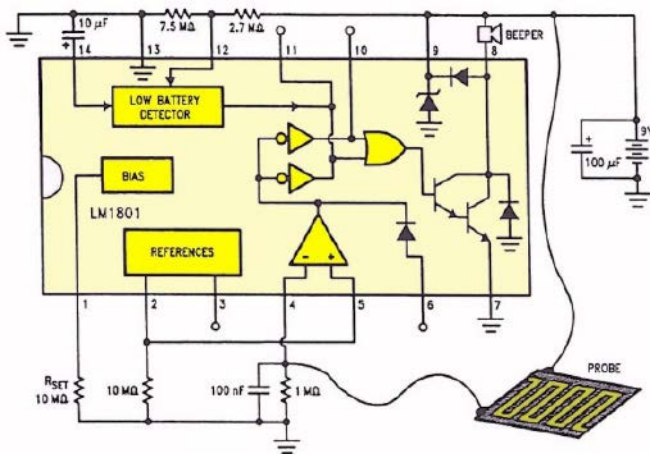
Jak już napisano we wstępie, NatSemi jest jedynym producentem układów scalonych, który zajmował się tą technologią i opracował



Rysunek 9. Wskaźnik poziomu studni M167N firmy Kemo (© 2020 Jos Verstraten)



Rysunek 10. Czujnik cieczy z alarmem GSM (© Mobey)



Rysunek 11. Wewnętrzny schemat blokowy i przykładowy obwód z LM1801 (© NatSemi)

układ scalony do rezystancyjnego czujnika poziomu cieczy. LM1801 jest oficjalnie „komparatorem mocy zasilany bateryjnie”, ale z dokumentacji dowiadujemy się, że służy do odczytu grzebieniowego czujnika wilgoci. Jak pokazano na **rysunku 11**, układ LM1801 zawiera dokładne napięcie odniesienia, komparator o wyjątkowo niskim poborze prądu i bardzo wysokiej impedancji wejściowej oraz obwód logiczny sterujący wyjściem alarmowym poprzez stopień z otwartym kolektorem na wyprowadzeniu 8. Obwód pobiera tylko 8 μ A prądu i dlatego może być zasilany z akumulatora a bezpośrednie połączenie elektryczne pomiędzy czujnikiem rezystancyjnym, a cieczą nie może prowadzić do niebezpiecznych sytuacji. Pomimo niskiego zużycia energii, stopień wyjściowy z otwartym kolektorem może po aktywacji przełączać ponad 500 mA. Przy zasilaniu baterią alkaliczną 9 V obwód może działać dłużej niż rok. Obwód idealnie nadaje się do monitorowania wilgoci, która występuje w sytuacjach awaryjnych w takich miejscach, jak piwnice, zbiorniki itp.

Można połączyć równolegle do dziewięciu obwodów LM1801 w formie przewodowej LUB poprzez wyjście równoległe. Generator napięcia odniesienia ma dwa wyjścia na pinach 2 i 3, odpowiednio 5,8 V i 5,2 V. Można używać te napięcia do ustawienia progu, przy którym komparator zadziała.

Alarm „niski poziom naładowania baterii” działa w następujący sposób. Obwód mierzy napięcie akumulatora co 40 sekund. Przy wartościach rezystorów pokazanych na przykładowym schemacie napięcie zasilania porównuje się z progiem 6,5 V. Jeśli napięcie zasilania jest wyższe, nic więcej się nie dzieje. Jeśli jednak napięcie zasilania będzie niższe, obwód będzie sterował stopniem otwartego kolektora impulsami o długości 60 ms. Można to wykryć za pomocą dialera alarmowego podłączonego do styku 8. Alarm „niskiego poziomu baterii” można wyłączyć, łącząc styki 12 i 14. Stopień wyjściowy może sterować światłami, diodami LED, brzęczykami, przekaźnikami i silnikami. Nie można jednak używać każdego obciążenia – wyjście generuje impulsy o szerokości zaledwie 60 ms i dlatego można je wykryć jedynie za pomocą brzęczyka lub diody LED. Niektóre brzęczyki przy tej szerokości impulsu wygenerują nie więcej niż krótkie kliknięcie. Buzzery z wbudowanym oscylatorem w większości przypadków odpowiadają na impuls o szerokości 60 ms generując krótki dźwięk.

Wady zasady rezystancyjnej

Pomimo swojej prostoty czujniki rezystancyjne mają same wady:

- **Elektroliza.** Czujniki można zastosować jedynie w sytuacjach, w których w normalnych warunkach nie można zapobiec

zawilgoceniu czujnika. Tylko w wyjątkowych sytuacjach alarmowych czujnik może zostać zamoczony i po usunięciu stanu alarmowego należy go natychmiast dokładnie wysuszyć. W końcu czujnik pracuje na napięciu stałym. Miedziany grzebień czujnika będzie wykazywać oznaki elektrolizy, jeśli stanie się wilgotny. W zależności od rodzaju cieczy na elektrodach czujnika mogą tworzyć się bardzo reaktywne gazy. Nawet jeśli użytkownik pracuje z czystą wodą, elektroliza na elektrodach grzebienia wytworzy wodór i tlen. Gazowy tlen natychmiast reaguje chemicznie z miedzią z grzebienia, tworząc zielony tlenek miedzi.

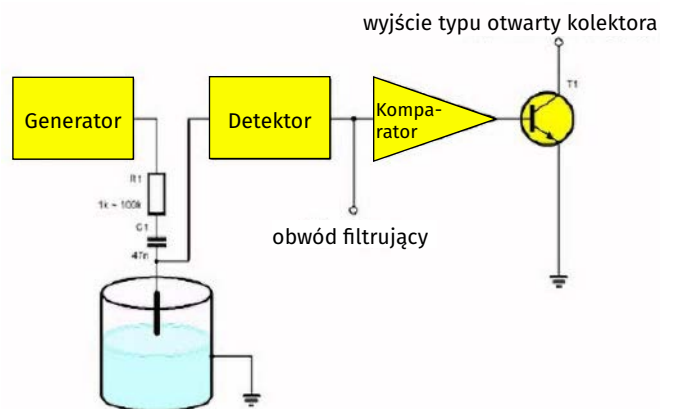
- **Higroskopia.** Drugą poważną wadą tej metody jest to, że grzebień może powoli, ale stale wykazywać dość duży prąd upływowy z powodu zanieczyszczenia i higroskopii, nawet w suchych warunkach, co może wywołać alarm.
- **Przewodnictwo.** Główną wadą jest to, że system ten działa tylko w przypadku cieczy przewodzących prąd elektryczny. Nie wszystkie ciecze przewodzą. Różne ciecze, takie jak olej, są wręcz idealnymi izolatorami!
- **Porażenie prądem.** Obwód elektroniczny podłączony do czujnika ma bezpośredni kontakt galwaniczny z cieczą. Woda jest dobrym przewodnikiem, w wyniku czego po zanurzeniu grzebienia woda również znajduje się pod napięciem. Może to oczywiście prowadzić do bardzo niebezpiecznych sytuacji, dlatego zdecydowanie zaleca się zasilanie takich obwodów wyłącznie z akumulatora.

Czujniki zanurzeniowe

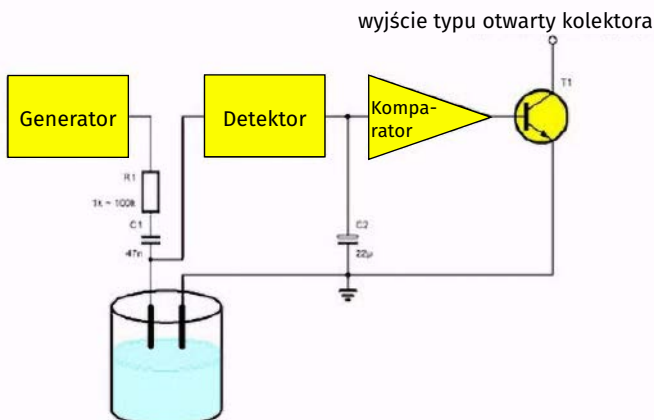
Działanie

Czujniki zanurzeniowe generalnie działają na zasadzie pomiaru rezystancji. Stąd od razu wynika ograniczenie – czujniki zanurzeniowe przydadzą się tylko wtedy, gdy mamy do czynienia z cieczami przewodzącymi! Ponadto czujniki te w zasadzie nadają się tylko do monitorowania poziomu cieczy w naczyniu przewodzącym. Dzięki zaawansowanej technologii udało się przezwyciężyć inne wady czujników rezystancyjnych.

Zasada działania czujnika zanurzeniowego została zaprezentowana na **rysunku 12**. Naczynie, w którym ma być monitorowany poziom cieczy, przewodzi prąd elektryczny i dlatego musi być wykonane z metalu i jest uziemione. W naczyniu umieszcza się sondę przewodzącą prąd elektryczny. Sondę tę mocuje się w taki sposób, aby znajdowała się na monitorowanym poziomie. Obwód sterujący zawiera oscylator, który generuje przebieg prostokątny o wartości kilkudziesięciu kHz. Sygnał ten trafia do sondy poprzez rezystor R1 i kondensator izolujący C1. Sonda jest także podłączona do wejścia



Rysunek 12. Zasada działania czujników zanurzeniowych (© 2020 Jos Verstraten)



Rysunek 13. Pomiar za pomocą dwóch elektrod zanurzeniowych (© 2020 Jos Verstraten)

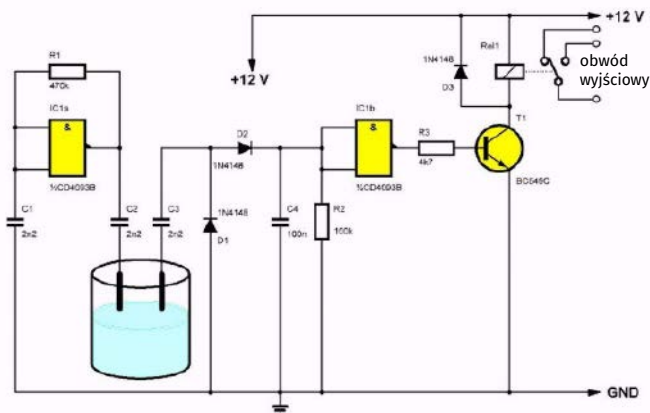
detektora. Jeżeli poziom cieczy będzie niższy niż końcówka sondy, pełny sygnał z oscylatora trafi bezpośrednio do detektora. Jeżeli jednak poziom cieczy zetknie się z końcówką sondy, wówczas część sygnału spłynie do ziemi poprzez przewodzącą ciecz i przewodzące naczynie. Pomędzy wymienionymi rezystorami a rezystorem R1 (1...100 kΩ), który jest połączony szeregowo z kondensatorem izolującym, utworzony jest dzielnik napięcia. Czujnik rejestruje spadek napięcia i ewentualnie poprzez obwód logiczny wysyła alarm.

Pomiar za pomocą dwóch elektrod zanurzeniowych

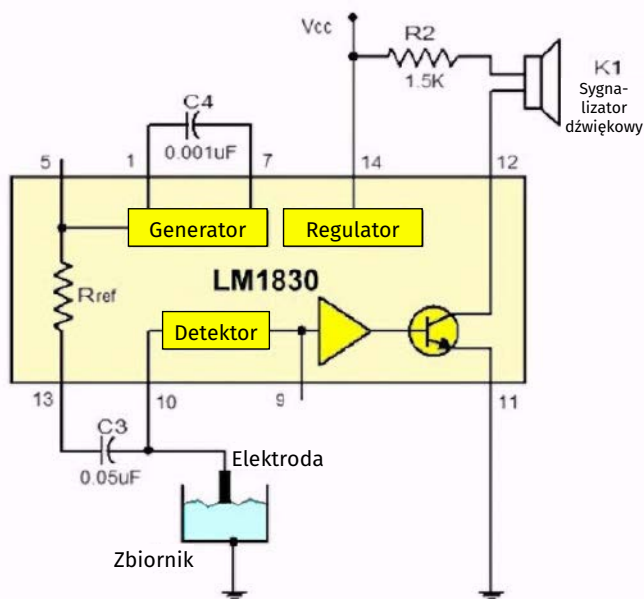
Jeżeli użytkownik chce zmierzyć poziom cieczy w naczyniu nieprzewodzącym prądu lub zastosować system jako alarm zalania, można skorzystać z zasady pokazanej na **rysunku 13**. Drugą elektrodę podłącza się wówczas bezpośrednio do masy. Obwód zostaje zamknięty, gdy poziom cieczy zetknie się z dwoma elektrodami. Rysunek ten pokazuje również, jak można wygładzić napięcie wyjściowe detektora za pomocą kondensatora elektrolitycznego C2, tak aby komparator wysyłał ładny sygnał.

Prosty obwód DIY

Na **rysunku 14** pokazano prosty obwód DIY z sondami zanurzeniowymi i jest odpowiedni tylko dla cieczy przewodzących, takich jak woda. Bramka IC1a jest podłączona jako multiwibrator astabilny i dostarcza na wyjście napięcie kwadratowe. Częstotliwość tego sygnału zależy od wartości C1 i R1. Fala prostokątna jest przykładana do pierwszej elektrody zanurzeniowej poprzez kondensator izolujący C2. Druga



Rysunek 14. Prosty obwód DIY działający na zasadzie zanurzenia (© 2020 Jos Verstraten)



Rysunek 15. Najprostszy obwód z układem LM1830 (© NatSemi)

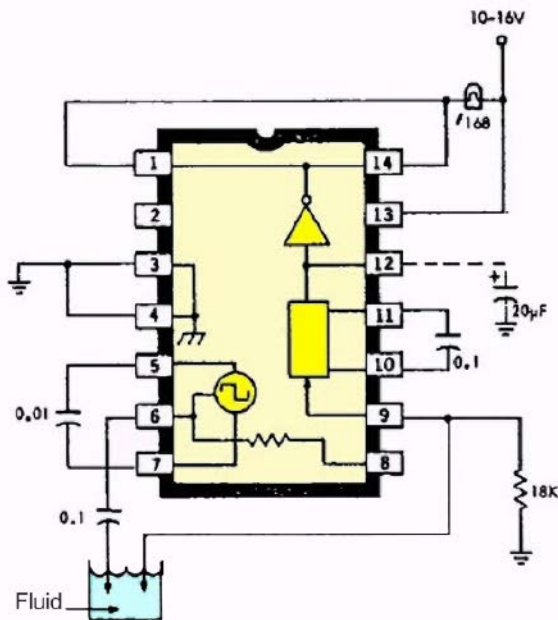
elektroda zanurzeniowa przechodzi przez obwód wejściowy C3-D1 do prostownika D2-C4-R2. Obwód wejściowy zapewnia, że sygnał na drugiej elektrodzie zanurzeniowej będzie prawie całkowicie dodatni. Sygnał ten jest prostowany przez D2, w wyniku czego na kondensatorze C4 i rezystorze R2 powstaje napięcie stałe. Kontroluje to druga bramka w CD4093B. Jeżeli poziom cieczy w naczyniu wzrośnie do tego stopnia, że obie elektrody zanurzeniowe zamoczą się, część sygnału z pierwszej elektrody przeniknie do drugiej elektrody. Sygnał ten jest prostowany i steruje bramką IC1b. Wyjście tej bramki osiągnie poziom niski „L”, a przekaźnik zostaje pozbawiony zasilania.

Układ scalony LM1830 firmy NatSemi

Na wewnętrznym schemacie blokowym pokazanym na **rysunku 15** widzimy, że obwód zawiera oscylator prostokątny. Sygnał wyjściowy tego oscylatora jest sygnałem czujnika, który jest również podawany do detektora. Jeśli rezystancja sondy wzrośnie powyżej pewnej wartości, sygnał oscylatora jest doprowadzany do bazy tranzystora z otwartym kolektorem. Tranzystor ten może sterować diodą LED, głośnikiem lub przekaźnikiem przy niskim zużyciu energii. Należy więc pamiętać, że obwód generuje alarm, jeśli czujnik nie utrzymuje kontaktu z cieczą!

Częstotliwość oscylatora jest odwrotnie proporcjonalna do wartości kondensatora pomiędzy pinami 1 i 7. Wartość 1 nF odpowiada częstotliwości około 6 kHz. Częstotliwość oscylatora można regulować w zakresie od 4 kHz do 12 kHz. Sygnał wyjściowy oscylatora jest doprowadzany do pinów 13 i 5. Jedno wyjście dostarcza sygnał o wartości międzyszybowej około 1,1 V, drugie wyjście dostarcza około 4,2 V. Wyjście 13 ma już wbudowaną rezystancję szeregową 13 kΩ, powyżej którego sygnał spada w przypadku kontaktu czujnika z cieczą. Z tą rezystancją porównywana jest rezystancja sondy. Czujnik zareaguje, jeśli obie rezystancje będą równe. Jeżeli jednak rezystywność monitorowanej cieczy nie mieści się w tym zakresie, możesz dołączyć się do napięcia wyjściowego oscylatora poprzez pin 5 i zastosować zewnętrzny rezystor odniesienia. Można podłączyć kondensator wygładzający pomiędzy pinem 9, wyjściem detektora i masą, tak aby wyjście przełączało się z stanu ON na OFF po aktywacji detektora. Bez tego kondensatora filtrującego wyjście przejmie sygnał kwadratowy z oscylatora.

Napięcie progowe detektora ustawione jest na 680 mV. Wyjście typu otwarty kolektor na pinie 12 może wytrzymać maksymalnie 20 mA



Rysunek 16. Najprostszy obwód z układem ULN2429 (© Allegro Microsystems)

przy napięciu nasycenia 2,0 V. Prąd upływu tranzystora wynosi około 10 μ A. LM1830 może być zasilany napięciem od +5 V do +28 V i pobiera około 10 mA prądu.

Alternatywa – układ ULN2429

Całkowicie identycznie działający obwód to układ ULN2429, który jest sprzedawany między innymi przez Rochester Electronics i Allegro Microsystems. Układ ten wydaje się być bardziej dostępny niż LM1830 i można go kupić w cenie jednostkowej od 6,60 do 12,23 euro. Rysunek 16 prezentuje standardowy schemat tego scalaka, gdzie dla urozmaicenia wybraliśmy układ z dwiema elektrodami zanurzeniowymi. Urządzenie ULN2429 można zasilac napięciem od 10 V do 16 V, przy czym z zasilacza pobierane jest maksymalnie 10 mA. Z pokazanymi komponentami obwód działa z częstotliwością 2,4 kHz i dostarcza napięcie wyjściowe 3,0 V. Wyjście typu otwarty kolektor może przełączać 700 mA i być zasilane z maksymalnego napięcia 30 V.

Zalety i wady czujników zanurzeniowych

Zasada zanurzenia ma wiele zalet w porównaniu z zasadą rezystancyjną:

- **Brak elektrolizy.** Elektroda zanurzeniowa zasilana jest czystym napięciem przemiennym. Kondensator izolujący zapewnia zatrzymanie napięcia stałego. Dzięki temu system nie ulega elektrolizie, ponieważ to zjawisko fizyczne może wystąpić tylko wtedy, gdy przepływa prąd stały. Oznacza to, że na elektrodzie zanurzeniowej nie powstają pęcherzyki gazu i nie dochodzi do jej korozji.
- **Mniej konserwacji.** Elektrody nie trzeba suszyć po przekroczeniu poziomu. Gdy tylko poziom cieczy opadnie i kontakt powierzchni cieczy z końcówką elektrody zostanie przerwany, tor prądu elektrycznego zostanie przerwany.

System ten ma jednak także poważną wadę. Elektroda zanurzeniowa musi mieć kontakt elektryczny z cieczą i dlatego nie może być izolowana przed wpływem cieczy. Dlatego też nie w każdych okolicznościach można zastosować ten system, czasami trzeba zastosować bardzo drogie sondy wykonane z metali szlachetnych, które są odporne na wszelkie formy korozji chemicznej. Ten ostatni zarzut nie będzie oczywiście



Rysunek 17. Działanie czujnika elektrooptycznego (© eptsensor.com)

aż tak poważny w przypadku stosowania w warunkach domowych, gdyż mamy tu do czynienia głównie ze zwykłą, chemicznie nieaktywną wodą deszczową.

Krótkie omówienie pozostałych rozwiązań

Wprowadzenie

Ponieważ inne rozwiązania nie nadają się do zastosowań hobbyistycznych, wyjaśnimy tylko pokrótce, jak działają.

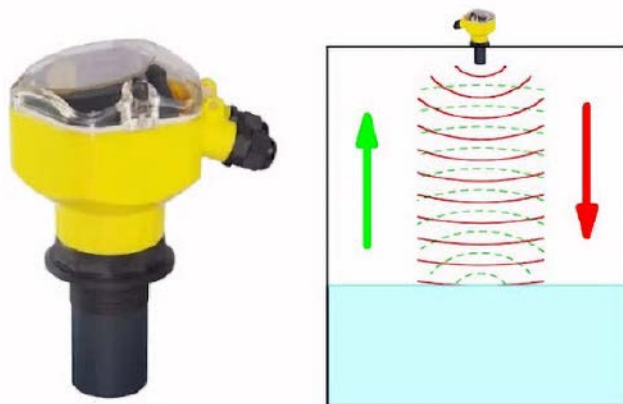
Czujniki termiczne

W przypadku czujników termicznych elektrycznie przewodzący materiał sondy nie musi stykać się z cieczą. Materiał ten można zatem odpowiednio zabezpieczyć przed każdą silnie korozyjną cieczą, na przykład poprzez nałożenie wokół niego osłony teflonowej lub nylonowej. Mierzone są zmiany temperatury sondy pod wpływem cieczy chłodzącej.

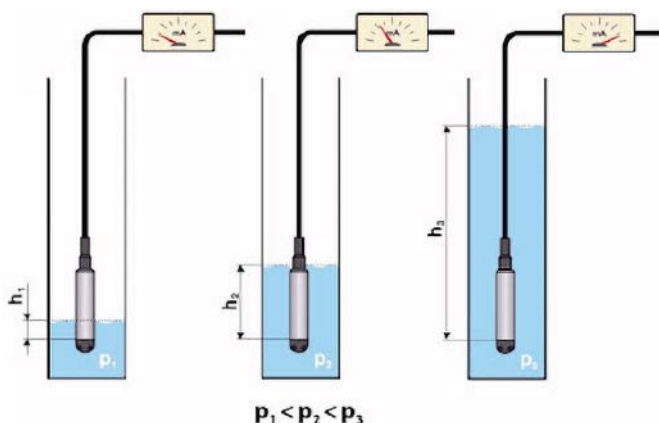
Punktem wyjścia jest sonda z bardzo dużym dodatnim współczynnikiem temperaturowym. Przez tę sondę przesyłany jest dość duży prąd stały w kształcie impulsu. W rezultacie sonda nagrzewa się, a rezystancja wzrasta. Ten wzrost rezystancji można określić, mierząc spadek napięcia na sondzie. Jednakże wzrost temperatury sondy zależy od medium, w którym sonda się znajduje. Sonda nagrzewa się szybciej w powietrzu niż w cieczy, która przewodzi ciepło lepiej niż powietrze. Mierząc przebieg wzrostu napięcia na sondzie w określonym czasie, system może uzyskać informację, czy i jak głęboko sonda została zanurzona w cieczy.

Czujniki elektrooptyczne

Czujniki tego typu zawierają diodę LED i fotodiode wbudowane w szklany pryzmat, jak pokazano na rysunku 17. Jeśli czujnik nie ma kontaktu z cieczą, pryzmat sprawi, że prawie całe światło LED zostanie odbite dwukrotnie i trafi na fotodiode praktycznie bez tłumienia. Zmienia się to, jeśli pryzmat jest częściowo zanurzony w wodzie. W tym momencie część światła LED zostaje rozproszona w cieczy i znacznie mniej energii trafi na fotodiode. Zjawisko to można oczywiście łatwo elektronicznie przełożyć na sygnał alarmowy.



Rysunek 18. Działanie czujnika ultradźwiękowego (© 2020 Jos Verstraten)



Rysunek 19. Działanie czujnika hydrostatycznego (© pvl.co.uk)

Działanie czujnika ultradźwiękowego

Przetwornik ultradźwiękowy montowany jest w pokrywie pojemnika z płynem. Zaprezentowano to na rysunku 18. Emitowane są impulsowe fale ultradźwiękowe, które odbijają się od powierzchni cieczy. Odbite fale są ponownie odbierane przez przetwornik. Odległość pomiędzy przetwornikiem a powierzchnią wody można obliczyć na podstawie różnicy czasu pomiędzy wysłaniem i odebraniem impulsu.

Czujniki hydrostatyczne

Hydrostatyczny czujnik poziomu cieczy jest w rzeczywistości czujnikiem ciśnienia przymocowanym do dna zbiornika. Ciśnienie na czujniku wzrasta wraz ze wzrostem słupa cieczy. Jeśli znany jest ciężar właściwy ρ cieczy i lokalna stała grawitacji

g , można obliczyć wysokość słupa cieczy. W większości przypadków czujniki te mają wyjście prądu stałego od 4 mA do 20 mA. Działanie czujnika pokazuje rysunek 19.

Zasada działania czujnika z enkoderem z napędem pływakowym

Zasada ta idealnie nadaje się do pomiaru poziomu wody w głębokich studniach i źródłach. Jak pokazuje rysunek 20 takie urządzenie składa się z liny z zamontowanym pływakiem na końcu, który unosi się na powierzchni wody. Po drugiej stronie liny znajduje się przeciwwaga. Lina obraca się wokół koła napędzającego enkoder wału. Enkoder ten emituje impulsy, gdy pływak i lina poruszają się w górę i w dół. System musi być starannie wyregulowany i w większości przypadków urządzenia te pracują również z wyjściem prądowym od 4 mA do 20 mA. Rysunek pokazuje model OTT SE 200, który jest dostępny w zakresach pomiarowych do 1 metra, 10 metrów i 30 metrów. Urządzenie zasilane jest napięciem stałym od 9,0 V do 30,0 V i pobiera w spoczynku jedynie 400 μ A. ■



Rysunek 20. Działanie czujnika z enkoderem wału i pływakiem (© ott.com)

Jos Verstraten



Czujniki poziomu cieczy

Rozwiązanie znajdziesz na www.elportal.pl/quizy

Czujnik pływakowy:

- Działa tylko z cieczami przewodzącymi prąd
- Działa tylko z wodą i cieczami gęstszymi od wody
- Działa z każdą cieczą, jeśli nie niszczy ona tworzywa, z którego jest zbudowany

Jakie elementy elektroniczne najczęściej zawierają czujniki pływakowe:

- Czujniki temperatury
- Kontaktrony
- Rezystory tworzące dzielnik rezystancyjny

Podstawową wadą czujników rezystancyjnych jest:

- Występowanie zjawiska elektrolizy
- Działają tylko w zbiornikach z materiału przewodzącego prąd – z metalu
- Działają tylko z wodą

Jak działają czujniki zanurzeniowe?

- Na zasadzie pomiaru natężenia światła
- Na zasadzie generatora wytwarzającego sygnał dźwiękowy
- Na zasadzie pomiaru rezystancji pomiędzy elektrodami

Wartość skuteczna napięcia sinusoidalnego:

- Jest równa wartości średniej napięcia sinusoidalnego
- Jest równa 0,707 wartości amplitudy napięcia sinusoidalnego
- Jest równa 1,41 wartości amplitudy napięcia sinusoidalnego

Czujnik hydrostatyczny służy do:

- Pomiaru prędkości przepływu cieczy
- Pomiaru poziomu cieczy na podstawie ilości ładunków elektrostatycznych zawartych w cieczy

- Pomiaru poziomu cieczy na podstawie ciśnienia wywieranego na czujnik na dnie zbiornika

Co to jest współczynnik szczytu Cr

- Określa stosunek maksymalnej wartości napięcia przemiennego do wartości średniej tego napięcia
- Określa stosunek maksymalnej wartości napięcia przemiennego do wartości skutecznej tego napięcia
- Określa stosunek wartości RMS napięcia przemiennego do wartości skutecznej tego napięcia

Jaka jest średnia wartość napięcia sieciowego sinusoidalnego zmierzona w pełnym okresie?

- 230 V
- 324 V
- 0 V

Jakie jest znaczenie funkcji True RMS w multimetrach?

- Takie urządzenia potrafią obliczyć rzeczywistą wartość częstotliwości napięcia przemiennego
- Takie urządzenia potrafią obliczyć rzeczywistą wartość skuteczną napięcia stałego
- Takie urządzenia potrafią obliczyć rzeczywistą wartość skuteczną napięcia przemiennego

Ile wynosi wartość napięcia RMS sygnału PWM o amplitudzie 10 V i wypełnieniu 10% ?

- 1 V
- 3,15 V
- 1,41 V

KickStart

Część 4: Przedstawiamy Arduino Pro Mini

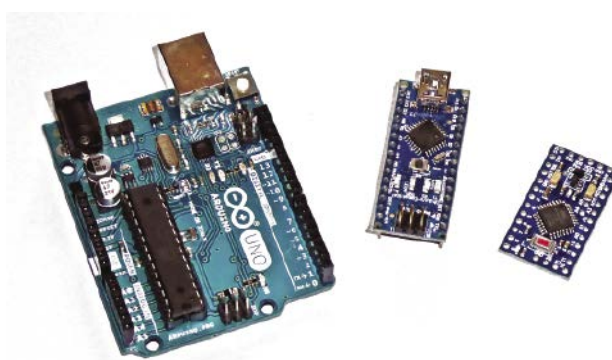
Nasza okazjonalna seria KickStart ma na celu pokazanie czytelnikom, jak używać łatwo dostępnych, tanich komponentów i urządzeń, aby rozwiązać szeroki zakres typowych problemów w możliwie najkrótszym czasie. Każdy z przykładów i projektów można wykonać w nie więcej niż kilka godzin przy użyciu gotowych części. Oprócz krótkiego wyjaśnienia podstawowych zasad i zastosowanej technologii, seria ta zapewni Ci różnorodne reprezentatywne rozwiązania i przykłady wraz z wystarczającą ilością informacji, aby móc je dostosować i rozszerzyć do własnego użytku.

W czwartej odsonie dowiesz się, jak korzystać z małego modułu Arduino Pro Mini i zgodnie z filozofią KickStart, przekazujemy Ci wystarczające informacje, abyś mógł zacząć stosować ten mały mikrokontroler we własnych projektach.

Arduino niewątpliwie stało się niezwykle popularne wśród elektroników, ponieważ może zapewnić wysoce skuteczne rozwiązanie szerokiego zakresu problemów przy minimalnych kosztach. Aby sprostać różnym wymaganiom, dostępnych jest kilka wersji Arduino, umożliwiających integrację mikrokontrolera z systemami praktycznie dowolnej wielkości.

Co zawiera płytkę?

Najpopularniejszą wersją Arduino jest niewątpliwie Uno, ale w przypadku mniejszych zastosowań, szczególnie tam, gdzie nie jest potrzebny rezydentny interfejs USB, może to być przesada. Arduino Pro Mini rozwiązuje ten problem, zapewniając atrakcyjną alternatywę w małym opakowaniu wielkości znaczka pocztowego. Podobnie jak jego starszy brat (patrz rysunek 1), Pro Mini zawiera praktycznie



Rysunek 1. Płytki z rodziny Arduino obejmują (od lewej do prawej) Uno, Nano i małe Pro Mini

Tabela 1. Dane techniczne Arduino Pro Mini

Funkcja	Specyfikacja	Uwagi
Procesor	ATmega328P	Ten sam co w Arduino Uno
Taktowanie	8 lub 16 MHz	8 MHz wersja 3,3 V 16 MHz wersja 5 V
Pamięć programu	32 kB	-2 kB na bootloader
RAM	2 kB	Wczesne wersje miały 1 kB
EEPROM	1 kB	Wczesne wersje miały 512 B
Zasilanie Vcc	3,3 V lub 5 V	
Zasilanie niestab.	3,35 V do 12 V dla wersji 3,3 V; 7 V do 12 V dla wersji 5 V	Należy pamiętać, że wejście zasilania wymaga zapasu 50 mV dla wersji 3,3 V (i ok. 2 V dla wersji 5 V).
We/wy cyfrowe	14	6 wyjść cyfrowych może generować sygnał PWM z 8 bitową rozdzielczością
Wejścia analogowe	6	Rozdzielczość 10 bitów
Prąd wyj. (na pin)	40 mA	150 mA maksymalny sumaryczny prąd wyj.
Prąd całkowity	200 mA	
Przerwania zewn.	2	Wejścia od układów zewnętrznych
Temp. robocze	-40°C do +105°C	
Wymiary	18×33 mm	
Ciężar	Mniej niż 2 g	

wszystko, czego potrzebujesz do wdrożenia kompletnego systemu mikrokontrolera. Jedyne dodatkowe elementy to źródło zasilania i możliwość podłączenia urządzenia programującego poprzez interfejs szeregowy oraz kabel USB.

Pro Mini będzie działał bez problemu na zasilaniu akumulatorowym o napięciu znamionowym 3,7 V lub 9 V, co czyni go idealnym w aplikacjach przenośnych, gdzie zasilanie sieciowe jest niedostępne. Alternatywnie Uno może czerpać energię z zewnętrznego źródła prądu stałego o napięciu od 5 V do 12 V lub poprzez zewnętrzny port USB.

Pro Mini zapewnia w sumie 14 cyfrowych linii wejścia/wyjścia wraz z sześcioma wejściami analogowymi. W razie potrzeby sygnały na sześciu z 14 cyfrowych linii we/wy mogą generować sygnał z modulacją szerokości impulsu – PWM, co w pewnym stopniu pozwala na uzyskanie sygnałów analogowych. Specyfikacja techniczna Pro Mini została pokazana w **tabeli 1**.

Procesor Atmega328P

Pro Mini zawiera ten sam procesor ATmega328P, co Arduino Uno i zapewnia wysoki stopień kompatybilności oprogramowania i sprzętu. Procesor ma 32 kB pamięci Flash służącej do przechowywania kodu programu (z czego 2 kB jest zarezerwowane na kod bootloadera). Pro Mini ma również 2 kB statycznej pamięci RAM (SRAM) i 1 kB programowanej z poziomu programu pamięci nieulotnej EEPROM.

ATmega328 zawiera dwa 8-bitowe timery/liczniki z oddzielnym trybem wstępnego skalowania i porównania oraz jeden 16-bitowy timer/licznik z oddzielnym wstępnym skalowaniem. Układ zawiera sześć kanałów z modulacją szerokości impulsu (PWM) dostępnych z podzbioru cyfrowych pinów we/wy. Przy odpowiednim kondycjonowaniu sygnału można je użyć do generowania quasi-analogowych napięć wyjściowych. Procesor zawiera również sześciokanałowy, 10-bitowy przetwornik analogowo-cyfrowy (ADC) i szereg portów komunikacyjnych, w tym programowalny port szeregowy USART, interfejs szeregowy SPI i dwuprzewodowy port szeregowy zgodny z I²C. Jako bonus, chip zawiera również programowalny licznik watchdog.

ATmega328 ma w sumie 23 linie wejścia/wyjścia (I/O). Zanim przejdziemy do omówienia ich możliwości, należy pamiętać, że linie we/wy ATmega328 można skonfigurować programowo do różnych funkcji. Przykładowo, linia oznaczona jako PB3 (tzn. Port B, bit 3)

zapewnia wyjście danych urządzenia Master i wejście danych urządzenia Slave, gdy jest uruchomiony sprzętowy kontroler magistrali Serial Peripheral Interface – SPI. Alternatywnie można go skonfigurować tak, aby zapewniał zewnętrzne wyjście dla funkcji timera PWM lub jako zewnętrzne źródło przerwań. Na początku może to wydawać się nieco skomplikowane, ale w znaczący sposób przyczynia się do szerokich możliwości układu i jego ogromnej wszechstronności.

Pro mini port B

Port B to 8-bitowy dwukierunkowy port we/wy z wewnętrznymi rezystorami podciągającymi (włączanymi oddzielnie dla każdego bitu). Bufory wyjściowe portu B mają symetryczną charakterystykę wyjściową. Jako wejścia, piny Portu B, które są zewnętrznie ustawione w stan niski, będą źródłem prądu, jeśli zostaną aktywowane rezystory podciągające. Piny Portu B są ustawiane w stan wysokiej impedancji, gdy stan reset jest aktywny, nawet jeśli zegar nie działa. W zależności od ustawienia bitów bezpiecznikowych wyboru zegara, PB6 może być użyte jako wejście do wzmacniacza odwracającego oscylatora lub wejście do wewnętrznego obwodu sterującego zegara. W ten sam sposób PB7 może być użyte jako wyjście wzmacniacza oscylatora odwracającego. Jeśli wewnątrz skalibrowany oscylator RC jest używany jako źródło zegara mikrokontrolera, PB6 i PB7 są używane jako wejścia dla drugiego asynchronicznego timera/licznika.

Pro mini port C

Port C to 7-bitowy dwukierunkowy port we/wy z wewnętrznymi rezystorami podciągającymi (wybieranymi dla każdego bitu). Bufory wyjściowe od PC0 do PC5 mają symetryczną charakterystykę wyjściową, zapewniając wysoką wydajność prądową w stanie niskim i wysokim. Jako wejścia, piny portu C, które są zewnętrznie ustawione w stan niski, będą źródłem prądu, jeśli zostaną aktywowane rezystory podciągające. Styki portu C są w stanie wysokiej impedancji, gdy aktywny jest stan reset, nawet jeśli zegar nie działa. PC6 może być zaprogramowany bitem bezpiecznikowym do użycia jako pin I/O lub do działania jako pin RESET. W tym drugim przypadku niski poziom, przytrzymany krótko na tym pinie, powoduje zerowanie mikrokontrolera.

Pro mini port D

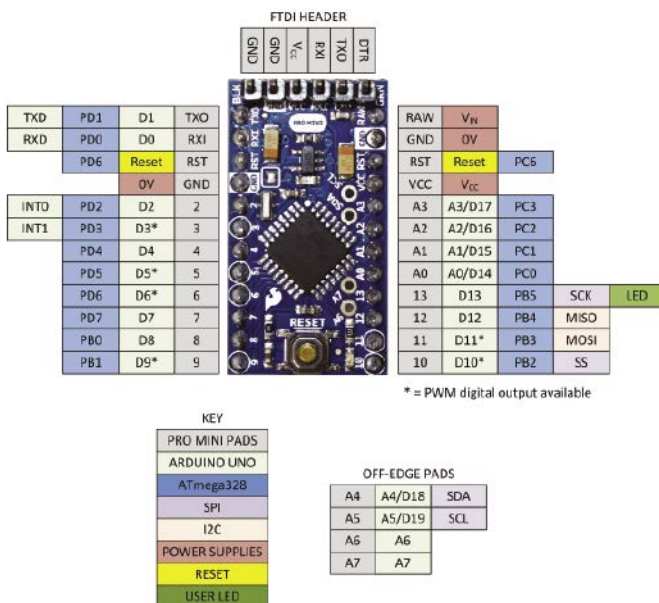
Port D to 8-bitowy dwukierunkowy port we/wy z wewnętrznymi rezystorami podciągającymi (wybieranymi oddzielnie dla każdego bitu). Bufory wyjściowe portu D mają symetryczną charakterystykę wyjściową, mając taką samą wydajność prądową w stanie niskim i wysokim. Jako wejścia, piny portu D, które są zewnętrznie ustawione w stan niski, będą źródłem prądu, jeśli zostaną aktywowane rezystory podciągające. Piny portu D są w stanie wysokiej impedancji, gdy stan reset jest aktywny, nawet jeśli zegar nie działa.

Korzystanie z wejścia/wyjścia Pro Mini

Funkcje i możliwości wejść/wyjść są bardzo podobne do tych oferowanych w standardowym Arduino Uno, ale istnieją pewne zauważalne różnice w odniesieniu do konfiguracji pinów i złączy, jak to pokazano na **rysunku 2**. Każdy z 14 pinów cyfrowych w Pro Mini można skonfigurować jako wejście lub wyjście cyfrowe za pomocą odpowiednich funkcji języka C:

- `pinMode()` – tryb pracy pinu,
- `digitalWrite()` – ustawianie stanu pinu,
- `digitalRead()` – odczyt stanu pinu.

Cyfrowe linie wejściowe działają na standardowych poziomach zgodnych z TTL, a wyjściowe na poziomach CMOS. Każdy z pinów we/wy



Rysunek 2. Wygląd płytki Pro Mini pokazujący główne komponenty i złącza

może wysyłać lub pobierać maksymalny prąd 40 mA. W razie potrzeby można wybrać wewnętrzne rezystory podciągające o wartości od około 20 do 50 kΩ. Należy pamiętać, że funkcja wewnętrznego podciągania jest domyślnie wyłączona. Jak wspomniano wcześniej, należy pamiętać, że wiele cyfrowych linii we/wy Pro Mini ma również dodatkowe wyspecjalizowane funkcje.

Szeregowe piny we/wy TX0 i RX1

Te dwa piny można zastosować do komunikacji szeregowej. Te same piny są również dostępne w 6-pinowym złączu, do którego można podłączyć interfejs szeregowy FTDI na USB, aby ułatwić pobieranie i debugowanie kodu.

Wejścia przerwań, piny 2 i 3

Te dwa piny są dostępne do użytku z przerwaniem zewnętrznymi. Można je skonfigurować tak, aby wyzwały przerwanie w przypadku poziomu niskiego, zbocza narastającego lub opadającego lub zmiany poziomu. Do skonfigurowania funkcji przerwań można użyć funkcji: `attachInterrupt()`.

Modulacja szerokości impulsu – PWM (piny 3, 5, 6, 9, 10 i 11)

Tych sześć linii można użyć jako wyjść z modulacją szerokości impulsu – PWM. Ta funkcja może służyć do zapewnienia quasi-analogowych wyjść za pomocą funkcji `analogWrite()`.

Komunikacja szeregową SPI przy użyciu pinów 10, 11, 12 i 13

Te cztery piny obsługują komunikację szeregową SPI, obsługując odpowiednio sygnały SS, MOSI, MISO i SCK interfejsu.

Pin 13 – dioda LED

Oprócz czerwonej diody LED wskaźnika obecności zasilania, na pinie 13 dostępna jest oddzielna dioda LED do zastosowań użytkownika. Gdy pin jest ustawiony w stan wysoki, dioda LED będzie włączona, a gdy stan niski, dioda LED będzie wyłączona. Dioda LED użytkownika to wygodny sposób wizualnego testowania prostych procedur bez konieczności podłączania zewnętrznego wskaźnika.

Wejścia analogowe

Oprócz 14 cyfrowych linii we/wy, Uno ma sześć wejść analogowych, z których każde zapewnia rozdzielczość 10 bitów (tj. $2^{10}=1024$ różne wartości w zakresie od 0 V do +Vcc).

Komunikacja I²C za pomocą pinów 27 i 28

Linie 4 i 5 portów analogowych we/wy (odpowiednio piny 27 i 28) można użyć do zapewnienia dostępu odpowiednio do sygnałów SDA i SCL, co ułatwia utworzenie interfejsu dwuprzewodowego (TWI lub I²C). Należy zauważyć, że te dwa sygnały są dostępne na polach lutowniczych wewnątrz płytki, znajdując się z dala od trzech głównych gniazd (patrz rysunek 2).

Pro Mini Pinout

Połączenia pinów Pro Mini pokazano na rysunku 2. Dla przejrzystości podzieliśmy linie sygnałowe kolorami na różne grupy w następujący sposób:

KOŃCÓWKI PRO MINI (szare)

Odpowiadają one oznaczeniom sitodruku na górnej (elementowej) stronie płytki PCB Pro Mini.

ARDUINO UNO (jasnozielony)

Są to odpowiednie identyfikatory pinów dla standardowej wersji Arduino Uno.

ATmega328 (niebieski)

To są oznaczenia portów procesora.

SPI (liliowy)

Połączenia te są przeznaczone do użytku z urządzeniami SPI (Serial Peripheral Interface).

I²C (różowy)

Połączenia te są używane z urządzeniami z dwuprzewodowym interfejsem I²C.

ZASILANIE (czerwony)

Połączenia te zapewniają dostęp do wewnętrznych i zewnętrznych szyn zasilających, a także wspólnego przewodu GND/masy.

RESET (żółty)

Jest ono podłączone do linii resetowania Pro Mini.

Dioda UŻYTKOWNIKA (zielona)

Ta linia cyfrowa linia we/wy może być używana jako prosty wskaźnik stanu przy testowaniu programów – „LED użytkownika”.

Warto zaznaczyć, że różne wersje Pro Mini mogą mieć nieco inne układy i oznaczenia pinów. Dotyczy to w szczególności ich lokalizacji i oznakowania czterech pól poza siatką. Wersja pokazana na rysunku 4.2 jest jednak obecnie najpowszechniejsza.

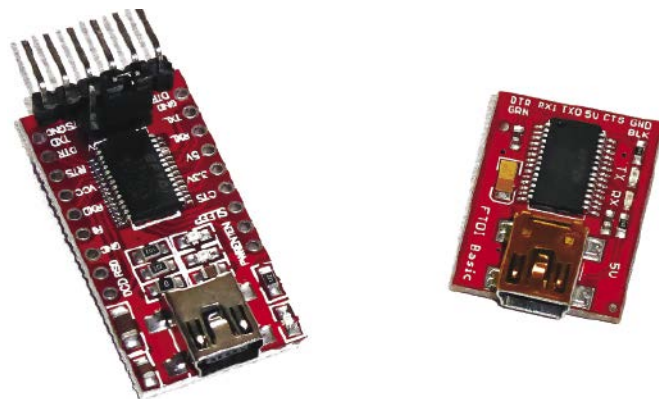
Podłączanie do Pro Mini

Podobnie jak w przypadku innych komponentów rodziny Arduino, procesor Pro Mini jest dostarczany z kodem bootloadera, który umożliwia załadowanie do niego nowego kodu bez użycia zewnętrznego programatora sprzętowego. To sprawia, że proces tworzenia i pobierania kodu jest bardzo prosty, a wszystko, czego będziesz potrzebować, to adapter interfejsu USB na UART, np. typu FTDI (FT232RL), który można podłączyć do złącza Pro Mini (patrz rysunek 2). Należy jednak pamiętać, że inna wersja Pro Mini może mieć inną orientację wyprowadzeń (patrz **rysunek 3**), dlatego jeśli zamierzasz połączyć je bezpośrednio złączami, ważne jest, aby sprawdzić to przed podłączeniem interfejsu.

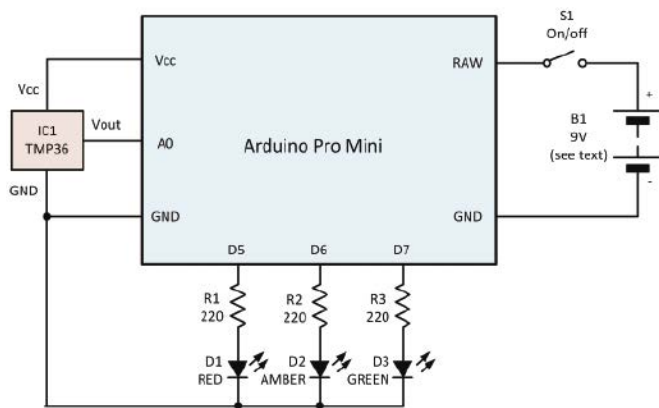
Proces nawiązywania połączenia za pośrednictwem adaptera szeregowego z urządzeniem programującym, takim jak komputer PC, wygląda następująco:

Podłącz interfejs szeregowy USB-UART do Pro Mini za pomocą 6-stykowego złącza, upewniając się, że połączenia są wykonane prawidłowo.

1. Podłącz interfejs szeregowy USB-UART kablem USB do komputera-hosta.
2. Sprawdź, czy masz zainstalowane odpowiednie sterowniki wirtualnego portu COM (VCP) dla interfejsu FTDI. Mogą one zostać zainstalowane automatycznie lub konieczne może być pobranie



Rysunek 3. Dwa różne moduły interfejsu szeregowego FTDI do użytku z Arduino Pro Mini



Rysunek 4. Obwód Alarmu Mrozowego z płytką Pro Mini

ich ze strony producenta chipa. Jeśli wirtualny port COM nie jest rozpoznawany przez Twój komputer dokumentacja pomocy technicznej dla FTDI zawiera Przewodnik instalacji, ale zalecamy, abyś zdecydował się na pobranie spakowanego pliku instalacyjnego do wybranego folderu przed rozpakowaniem plików i uruchomieniem pliku wykonywalnego w celu dokończenia instalacji.

3. Otwórz Arduino IDE na komputerze-goście i wybierz „Narzędzia”, a następnie „Płyta”. Przewiń listę płytek i wybierz „Arduino Pro Mini” z Menedżera listy płytek (nie wybieraj tylko „Arduino Mini” – to nie zadziała!).

Listing 1. Kod programu dla płytki Pro Mini alarmu mrozowego.

```

*
PE KickStart Frost Alert (Listing 4.1)
*/
// Assign LEDs to digital I/O lines
int redLED = 5; // Red LED connected to DI05
int amberLED = 6; // Amber LED connected to DI06
int greenLED = 7; // Green LED connect to DI07
// Assign analogue input
const int analogPin = 0; // Input to analog A0
// Set threshold levels
int freezing = 102; // At 0 deg.C appx. (change as required)
int warning = 110; // At 4 deg.C appx. (change as required)
// Setting up
void setup() {
// Initialize digital I/O pins outputs
pinMode(redLED, OUTPUT);
pinMode(amberLED, OUTPUT);
pinMode(greenLED, OUTPUT);
}
// Loop forever
void loop() {
int input = analogRead(analogPin); // Read the input
Serial.println(input);
if (input > warning) {
green();
}
else if (input > freezing) {
amber();
}
else red();
}
// LED indications
void red() {
digitalWrite(redLED, HIGH);
digitalWrite(amberLED, LOW);
digitalWrite(greenLED, LOW);
}
void green() {
digitalWrite(redLED, LOW);
digitalWrite(amberLED, LOW);
digitalWrite(greenLED, HIGH);
}
void amber() {
digitalWrite(redLED, LOW);
digitalWrite(amberLED, HIGH);
delay(1000);
digitalWrite(amberLED, LOW); // Flash the amber LED
delay(1000);
digitalWrite(greenLED, LOW);
}

```

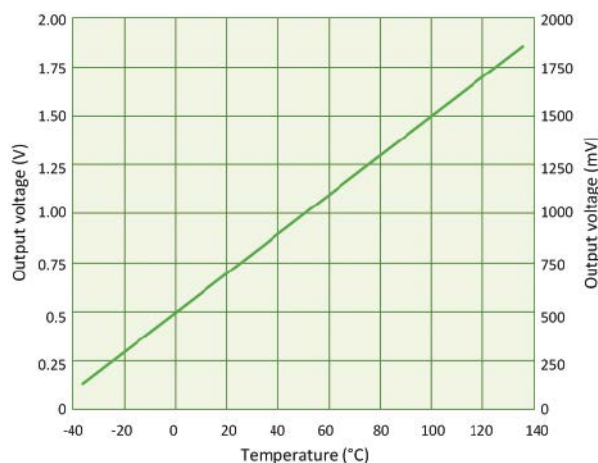
4. Wróć do głównego menu IDE i wybierz „Narzędzia” i „Port”, a następnie wybierz nowo dołączony wirtualny port COM. Jeżeli nie ma tego na liście, powtórz kroki 2 i 3.
5. Powinieneś teraz mieć działające połączenie z Pro Mini, więc wróć do IDE i wybierz „Plik”, „Przykłady”, „01.Basics” i „Blink” z listy przykładowych plików. Plik powinien wówczas pojawić się w oknie edycyjnym IDE wraz z zakładką wskazującą domyślną nazwę pliku, pod którą będzie on przechowywany i udostępniany do przyszłej edycji.
6. Teraz wybierz „Szkie” i „Prześlij”, aby wysłać kod do Pro Mini. Zajmie to chwilę, po czym pojawi się komunikat „Przesyłanie zakończone” informujący o wykonaniu przesyłu. Następnie Pro Mini uruchomi się ponownie, a Twoje wysiłki zostaną nagrodzone migającą diodą LED użytkownika podłączoną do cyfrowej linii I/O 13. Jesteś teraz gotowy do stworzenia własnego kodu programu do pobrania do Pro Mini!

Przykładowa aplikacja

Aby pokazać, jak łatwo jest używać Pro Mini i włączać je do własnych projektów, oto prosty przykład w postaci ostrzeżenia o mrozie. To poręczne urządzenie ostrzeże Cię, gdy temperatura spadnie do niskiej wartości, w której prawdopodobne jest wystąpienie szronu i lodu. Urządzenie można zbudować z Pro Mini i zaledwie siedmiu innych komponentów, trzech rezystorów, trzech diod LED i jednego czujnika temperatury TMP36, a złożenie go zajmuje mniej niż dziesięć minut! Kompletny schemat Alarmu Mrozowego pokazano na **rysunku 4**.

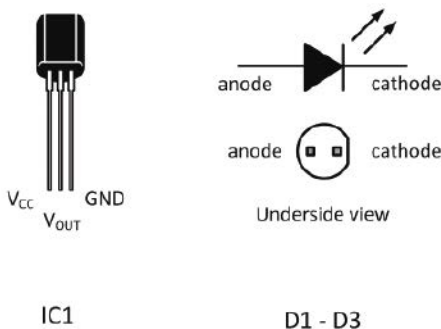
Czujnik temperatury TMP36 należy do rodziny trzech dokładnych, niedrogich czujników temperatury, które dostarczają analogowe napięcia wyjściowe odpowiadające temperaturze czujnika na temperaturę. TMP36 jest zalecany do użytku w zakresie temperatur od -40°C do $+125^{\circ}\text{C}$ i zapewnia dokładność lepszą niż $\pm 2^{\circ}\text{C}$ (zazwyczaj $\pm 1^{\circ}\text{C}$ przy $+25^{\circ}\text{C}$). Napięcie wyjściowe jest liniowo proporcjonalne do temperatury mierzonej w stopniach Celsjusza, co ilustruje **rysunek 5**.

TMP36 jest przeznaczony do pracy z pojedynczym zasilaniem od 2,7 V do 5,5 V i dlatego doskonale nadaje się do zasilania z Arduino z zasilania $+3,3$ V lub $+5$ V. Aby uniknąć ryzyka związanego z samonagrzewaniem, chip pobiera bardzo mały prąd zasilania (znacznie poniżej $50 \mu\text{A}$). Ponadto dostępna jest funkcja wyłączania (nieдостаępna w obudowie TO92), która ogranicza resztkowy prąd zasilania do mniej niż $0,5 \mu\text{A}$. TMP36 zapewnia nominalne napięcie wyjściowe 750 mV przy $+25^{\circ}\text{C}$, zmieniające się z szybkością $+10 \text{ mV}/^{\circ}\text{C}$. Przy 0°C jego napięcie wyjściowe będzie wynosić 500 mV , a na przykład przy 4°C będzie to 540 mV . Interfejs do portu analogowego Pro Mini



Rysunek 5. Charakterystyka czujnika temperatury TMP36

Tabela 2. Komponenty do Alarmu Mrozowego z Arduino Mini Pro		
Temat	Źródło	Uwagi
Arduini Pro Mini	Arduino Pro Mini Arduino Pro Mini jest dostępne u różnych dostawców, w tym AVT Sklep, Botland, Pimoroni, SparkFun, AZ-Delivery i Adafruit. Kilku z tych dostawców udostępnia również przydatne samouczki do pobrania.	Przy zamówieniu należy podać wersję 3,3 V lub 5 V (w zależności od zapotrzebowania).
FTDI	Sterowniki interfejsu szeregowego na USB FTDI Basic Breakout Board można pobrać ze strony: www.ftdichip.com	Dostępna jest także instrukcja instalacji.
Arduino IDE	Arduino IDE można pobrać ze strony: www.arduino.cc/en/software	Dostępne są wersje dla systemów Windows, Linux i macOS.
Arduino Uno	Electronics Teach-In 8. (dostępne w wydawnictwie Electron Publishing – patrz http://bit.ly/pe-apr21-ks2-7) zapewnia kompleksowy przewodnik po Arduino. a popularna seria przedstawia sprzęt i oprogramowanie, a także zawiera szereg praktycznych projektów o różnym poziomie złożoności.	W serwisie PE Direct Book Service pod adresem electropublishing.com dostępnych jest kilka innych tytułów nadających się do czytania w tle na temat rodziny Arduino.
Czujniki i interfejsy	Książka autora Electronic Circuits: Fundamentals and Applications (wyd. 5, 2020, Routledge 9780367421984) zawiera ogólne wprowadzenie do czujników i interfejsów. Książka zawiera także przydatny rozdział poświęcony aplikacjom elektronicznym i Arduino.	
Czujnik temp. TMP36	Arkusze danych TMP36 jest dostępny pod adresem: www.analog.com/en/products/tmp36.html	

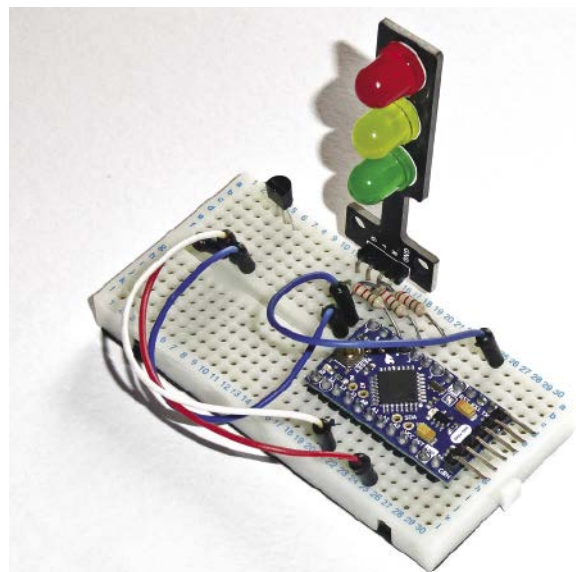


Rysunek 6. Wyprowadzenia elementów półprzewodnikowych dla czujnika temperatury TMP36 i diody LED

(patrz rysunek 4) jest niezwykle prosty i nie są wymagane żadne inne komponenty poza samym czujnikiem temperatury. Połączenia pinów dla IC1 i D1...D3 pokazano na **rysunku 6**.

Minimalny kod alarmu mrozowego pokazano na **listingu 1**. Jak wspomniano wcześniej, zanim będziesz mógł rozpocząć wprowadzanie kodu do Pro Mini, musisz podłączyć go do komputera, na którym jest zainstalowana kopia zintegrowanego środowiska programistycznego (IDE) Arduino.

Dzięki tej bardzo prostej aplikacji poczujesz przedsmak tego, co można zrobić za pomocą Pro Mini. Alarm Mrozowy jest oczywistym kandydatem do dalszego rozwoju i stanowi doskonałą podstawę do eksperymentów. Można go łatwo rozszerzyć, dodając sygnalizator dźwiękowy zapewniający dźwiękowe ostrzeżenie (oprócz lub zamiast D2). Alternatywnie projekt można dostosować do zastosowania jako termostat do sterowania ogrzewaniem w szklarni lub oranżerii. Zastępując czujnik temperatury czujnikiem światła (np. NORP12 i rezystorem



Rysunek 7. Ukończony prototyp alarmu mrozowego

szeregowym 4,7 kΩ), urządzenie można zmodyfikować tak, aby ostrzegało o słabym poziomie oświetlenia lub sterowało oświetleniem. Jednej rzeczy możesz być pewien: ten mikrokontroler wielkości znaczka pocztowego może pomóc w ogromnej liczbie prostych zastosowań! ■

Mike Tooley

Ten artykuł był wcześniej opublikowany na łamach „Practical Electronics”, sierpień 2021 (www.epemag3.com)

REKLAMA

EP.com.pl



Migające diody LED i śliniący się inżynierowie (2)

Celem tej miniserii jest zaprezentowanie w jaki sposób możemy używać diod LED, aby dodać blasku naszym hobbyistycznym projektom. W poprzedniej części cyklu rozważaliśmy niektóre z rzeczy, które możemy zrobić za pomocą pojedynczej jednokolorowej diody LED sterowanej za pomocą jednobiegunowego przełącznika SPST.

Więcej informacji na temat terminologii przełączników elektrycznych można znaleźć na stronie: <https://bit.ly/30ZpToT>

Moje początkowe eksperymenty zostały przeprowadzone przy użyciu zielonej diody LED, którą wyciągnąłem z mojego skarbca części zamiennych. Ponieważ będziemy korzystać z kilku diod LED – i wychodząc z założenia, że nigdy nie można mieć ich za dużo – zamówiłem 450-elementowy zestaw (<https://amzn.to/38K7D5q>). Pamiętam, kiedy diody LED były dość nowe i stosunkowo drogie, więc możliwość odebrania pudełka zawierającego pięć kolorów x90 sztuk za mniej niż dwa brytyjskie grosze za sztukę nigdy nie przestaje mnie zadziwiać (rysunek 1).

Pamiętaj, że do naszych eksperymentów używamy Arduino Uno z pinami wejścia/wyjścia 5 V. Wszystkie diody LED w moim nowym pudełku z gadżetami mają maksymalny prąd przewodzenia 20 mA (tj. 0,02 A). Co więcej, czerwone i żółte diody LED mają spadek napięcia w granicach od 2,0 do 2,2 V. Jeśli założymy 2,0 V, oznacza to, że będziemy potrzebować rezystorów ograniczających prąd o wartości $(5-2)/0,02=150 \Omega$. Tymczasem białe, niebieskie i zielone diody LED mają spadek napięcia od 3,0 do 3,2 V. Jeśli założymy 3,0 V, oznacza to, że będziemy potrzebować rezystorów ograniczających prąd o wartości $(5-3)/0,02=100 \Omega$. Na szczęście mam rezystory obu wartości.

Kilka słów przypomnienia

Przypomnijmy sobie, gdzie skończyliśmy. Zaczęliśmy od pojedynczego przełącznika sterującego pojedynczą jednokolorową diodą LED (rysunek 2). Zauważyliśmy również, że w Wielkiej Brytanii przesunięcie przełącznika w dół i w górę zazwyczaj włącza go i wyłącza (w USA działa to odwrotnie, a w innych częściach świata nie jest ustalone). Korzystając z tej konfiguracji, zbadaliśmy szereg różnych scenariuszy. Zaczęliśmy od najprostszego przypadku, w którym dioda LED śledzi stan przełącznika:

Przełącznik → Włączony; Dioda LED → Włączona

Przełącznik → Wyłączony; Dioda LED → Wyłączona

Następnie dodaliśmy prostą funkcjonalność i sprawiliśmy, że dioda LED błysnęła trzykrotnie, zanim zaświeciła się mocno po przełączeniu przełącznika do pozycji włączonej:

**Przełącznik → Włączony; Dioda LED →
Błysk-Błysk-Włączony**

Przełącznik → Wyłączony; Dioda LED → Wyłączona

Na koniec eksperymentowaliśmy z włączaniem i wyłączaniem diody LED, co wyglądało zaskakująco ciekawie:

Przełącznik → Wł.; Dioda LED → Zanik-Wł.

Przełącznik → Wyłączony; Dioda LED → Wygaszona



Rysunek 1. 450-częściowe pudełko diod LED z Amazona – pamiętaj, nigdy nie możesz mieć ich za dużo!

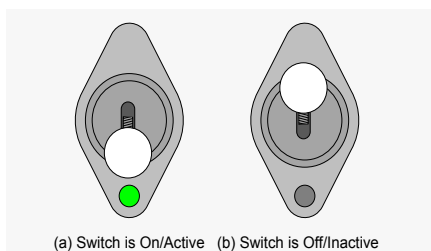
Oczywiście możemy mieszać te efekty. Na przykład, mógłbym pokusić się o połączenie migającego On z drugiego scenariusza z gasnącym Off z trzeciego scenariusza (tak wiele fajnych rzeczy do przetestowania i tak mało czasu, aby zrobić je wszystkie).

Zastosowanie limitu czasu

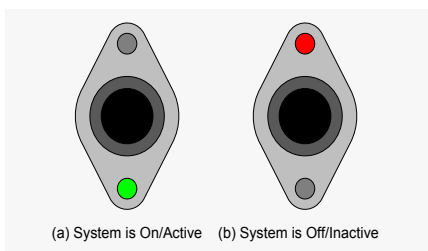
Przykro mi to mówić, ale obawiam się, że musimy nieco wstrzymać się z jedną z rzeczy, o których rozmawialiśmy w poprzednim odcinku. Chodziło o robienie czegoś specjalnego, jeśli nikt nie używał przełącznika przez określony czas – powiedzmy 10 minut – który nazwaliśmy „Okresem nieaktywności”. Rozważaliśmy tutaj różne możliwości, takie jak powolne „pulsowanie” diody LED (włączanie i wyłączanie), jeśli przełącznik znajdował się w pozycji włączonej i okresowe emitowanie niewielkiego błysku, jeśli przełącznik znajdował się w pozycji wyłączonej. Po zastanowieniu obawiam się jednak, że trochę mnie tu poniosło, ponieważ myślałem o pojedynczym przełączniku i towarzyszącej mu diodzie LED w izolacji. Założymy, że mamy panel kontrolny ozdobiony przełącznikami i diodami LED. Gdyby wszystkie z nich pulsowały i/lub migały w tym samym czasie, rezultatem byłyby wizualna kakofonia chaosu i nie chcielibyśmy oglądać takiej sytuacji zbyt często.

Stan systemu

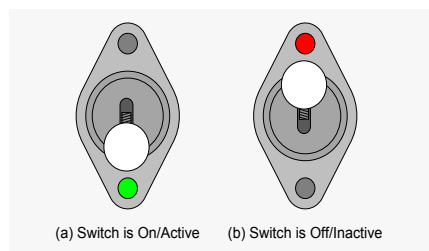
Z drugiej strony, założymy, że mamy główny włącznik/wyłącznik w formie przełącznika przyciskowego. Może on być wyposażony w pojedynczą zieloną diodę LED, tak jak nasz przełącznik. Alternatywnie może być wyposażony w dwie diody LED, powiedzmy zieloną i czerwoną (jak na rysunku 3). Jak zwykle, można tu zrobić wiele różnych



Rysunek 2. Stany aktywne/nieaktywne pojedynczej diody LED



Rysunek 3. Główny przycisk włączania/wyłączania systemu



Rysunek 4. Przełącznik z dwoma jednokolorowymi diodami LED

rzeczy. Na przykład, jeśli system jest włączony, zielona dioda LED może być włączona, a czerwona dioda LED może być wyłączona. Albo, jeśli system jest wyłączony, zielona dioda LED może być wyłączona, a czerwona dioda LED może być włączona.

Co zabawne, po moim pierwszym felietonie jeden z moich przyjaciół – nazwijmy go Tom (ponieważ tak ma na imię) – wysłał mi e-mail, w którym napisał:

„Jako młody inżynier pamiętam, jak żartowałem z dodawania do produktów kontrolki Off. Moi koledzy projektanci chichotali z tego, wiedząc, że miało to na celu wyśmiewanie się ze sprzedawców/marketingowców, którzy byli zainteresowani nowymi „funkcjami”, których konkurencja nie miała, niezależnie od tego, jak inżynierijnie bezsensowne były. Rozmawiając z działem sprzedaży/marketingu, zaprezentowaliśmy to jako wyróżnik produktu, który zmusiłby naszych konkurentów do pójścia w ich ślady.

Można sobie tylko wyobrazić moje zdziwienie, gdy ten pomysł stał się rzeczywistością. W dzisiejszych czasach nie jest już modne, aby dioda LED świeciła się, wskazując włączenie, a nie świeciła się, wskazując wyłączenie. To byłoby zbyt proste i nie marnowałoby dodatkowej energii. Obecnie potrzebna jest dioda Off świecąca się, zwykle na czerwono, gdy urządzenie jest wyłączone, lub przynajmniej w większości wyłączone, ponieważ do jego zapalenia potrzebne jest rzeczywiste zasilanie. Potrzebna jest również kontrolka On, zwykle zielona, wskazująca, że urządzenie nie jest wyłączone.

Najwyraźniej minąłem się z powołaniem. Powinienem być zająć się sprzedażą/marketingiem (ciężkie westchnienie)”.
Wiem, że zastosowanie specjalnej diody LED wskazującej, że urządzenie jest wyłączone, może wydawać się nieco sprzeczne z intuicją – oczywiście wyłączenie diody LED sygnalizującej włączenie pełni podobną funkcję – ale użycie specjalnej diody LED sygnalizującej wyłączenie może być przydatne. Na przykład, gdy podłączam zasilacz do zasilania, uspokoja mnie, gdy jego zielona dioda LED świeci się, wskazując, że widzi zasilanie, nawet jeśli jeszcze go do niczego nie używam. Podobnie, w przypadku czegoś takiego jak telewizor, zastosowanie czerwonej diody LED informującej o wyłączeniu telewizora nie tylko informuje mnie, że telewizor jest wyłączony, ale także informuje mnie, że system nadal otrzymuje zasilanie i jest gotowy do działania na moje żądanie.

Wracając do pomysłu trybu nieaktywnego – założmy, że system jest włączony, ale nikt nic z nim nie robi przez jakiś czas. W takim przypadku być może zielona dioda LED powiązana z głównym przyciskiem włączania/wyłączania systemu mogłaby przejść w tryb pulsowania, podczas gdy wszystkie diody LED powiązane z różnymi przełącznikami mogłyby albo całkowicie się wyłączyć, albo przygasnąć.

Wracając do pomysłu trybu nieaktywnego – założmy, że system jest włączony, ale nikt nic z nim nie robi przez jakiś czas. W takim przypadku być może zielona dioda LED powiązana z głównym przyciskiem włączania/wyłączania systemu mogłaby przejść w tryb pulsowania, podczas gdy wszystkie diody LED powiązane z różnymi przełącznikami mogłyby albo całkowicie się wyłączyć, albo przygasnąć.

Poczuj przyciąganie

Inny znajomy o imieniu Steve przypomniał mi, że automaty do pinballa mają coś, co nazywa się „trybem przyciągania”, w którym niezajęta gra zachęca przechodzących graczy za pomocą migających

świeteł i różnych dźwięków. Z łatwością mogę sobie wyobrazić implementację tego rodzaju rzeczy w moich własnych projektach, takich jak Prognostication Engine zaprezentowany w poprzedniej części. Zakładając, że bestia jest włączona, ale nikt jej nie obsługuje przez „okres nieaktywności”, wówczas główna dioda LED przycisku włączania/wyłączania systemu może zacząć pulsować, a wszystkie diody LED powiązane z przełącznikami mogą przygasnąć.

Jednak okresowo wszystkie diody LED przełącznika mogą wejść w stan szaleńczej aktywności, aby przyciągnąć uwagę każdego, kto może znajdować się w pobliżu. Co więcej, moglibyśmy dodać specjalne efekty dźwiękowe „trybu przyciągania”. Planuję również wyposażyć Prognostication Engine w funkcję wykrywania bliskości, aby wiedział, czy ktoś jest w pobliżu i mógł odpowiednio zareagować. W przyszłości planuję wyposażyć go w sztuczną inteligencję i rozpoznawanie twarzy, dzięki czemu będzie reagował tylko na polecenia ode mnie (w tym momencie będą gotowy do przejścia władzy nad światem).

Jeden to najbardziej samotna liczba

Na początku lat 70. zespół Three Dog Night nagrał wiele świetnych piosenek, które nuce do dziś, w tym *Joy to the World*, *An Old-Fashioned Love Song* i *Never Been to Spain*. Z drugiej strony, byli również odpowiedzialni za *One is the Loneliest Number*, którego nienawidzę z pasją, która wymyka się słowom. Wystarczy powiedzieć, że ta piosenka sprawia, że mam ochotę zgrzytać zębami i rozdzierać szaty.

Jednak mieli rację, jeśli chodzi o diody LED – jeden to bardzo samotna liczba. Dwie to znacznie szczęśliwsza liczba. Załóżmy więc, że teraz wyposażyliśmy nasze przełączniki w dwie jednokolorowe diody LED – jedną zieloną i jedną czerwoną (jak na **rysunku 4**). Nazwijmy nasze diody LED GLED i RLED. W tym przypadku najprostszym scenariuszem byłoby po prostu włączenie i wyłączenie ich w następujący sposób:

Przełącznik → Włączony; GLED → Włączony; RLED → Wyłączony

Wyłącznik → Wyłączony; GLED → Wyłączony; RLED → Włączony

Alternatywnie, możemy sprawić, że wszystko będzie wyglądać nieco bardziej wyrafinowanie, używając prostych efektów zanikania:

Przełącznik → Włączony; GLED → Wygaszony; RLED → Wygaszony

Przełącznik → Wyłączony; GLED → Wygaszony; RLED → Włączony

Ponieważ mamy teraz dwie diody LED, możemy również zmodyfikować nasz oryginalny efekt włączania. Jeśli przełącznik znajduje się w pozycji wyłączonej po podłączeniu zasilania do systemu, moglibyśmy trzykrotnie zamigać czerwoną diodą LED, następnie trzykrotnie zamigać zieloną diodą LED, następnie trzykrotnie zamigać obiema diodami LED, następnie wygasić obie diody LED, a na koniec wygasić zieloną diodę LED, pozostawiając czerwoną diodę LED wskazującą, że przełącznik jest obecnie wyłączony. Alternatywnie, jeśli przełącznik znajduje się w pozycji włączonej po pierwszym włączeniu zasilania,

możemy użyć podobnej sekwencji, ale zacząć od migania zielonej diody LED i zakończyć z zapaloną zieloną diodą LED. Jeśli chcesz, możesz pobrać szkic dla pierwszego scenariusza (<https://bit.ly/2u3O7SV>) i drugiego scenariusza (<https://bit.ly/2ShNLjB>), a także obejrzyć film pokazujący te testy w akcji, w tym sekwencje włączania zasilania omówione powyżej (<https://bit.ly/2tuOghW>).

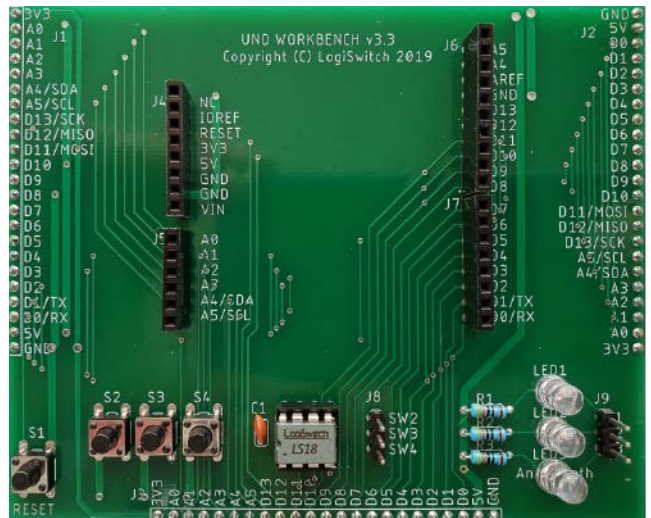
Korzystając z tych dwóch diod LED, jestem pewien, że możesz wymyślić kilka interesujących efektów. Sam mam ochotę na eksperymenty z dwukolorowymi diodami LED, które będą tematem mojej następnej kolumny.

Nadmiernie rozciągnięty

Kilka osób wysłało do mnie e-maile z pytaniem o małą zieloną płytkę drukowaną podłączoną do płytki prototypowej w moich filmach. Cóż, mam przyjaciela o imieniu Mike Pelkey. Wiercie lub nie, ale Mike jest dziadkiem BASE Jumping, gdzie BASE to akronim od *building* (budynek), *antenna* (antena), *span* (most) i *earth* (klif). Mike jest założycielem LogiSwitch.net i twórcą układów debounce switch LogiSwitch, których używam teraz we wszystkich moich projektach. Kilka miesięcy temu rozmawialiśmy przez telefon, a ja narzekałem, że ciągle nieumyślnie wyciągałem przewody w moich projektach na płytce do prototypowania Arduino-Breadboard. Możecie sobie tylko wyobrazić moje zaskoczenie, gdy kilka tygodni później zestaw LogiSwitch Arduino Uno Workbench Proto-Extender Kit Mike'a (spróbujcie szybko powtórzyć to dziesięć razy) dotarł pocztą (**rysunek 5**). Te małe łobuziaki są teraz dostępne do kupienia w sklepie LogiSwitch (<https://bit.ly/36HS8cU>).

Ta płytka do shield podłączany do Arduino Uno. Zwróć uwagę na opisy pośrodku, które umożliwiają układanie dodatkowych płytek na górze. Mike wykorzystał wszystkie cyfrowe i analogowe piny wejścia/wyjścia (I/O) Arduino – wraz z pinami 5 V, 3V3 i GND – i rozdzielił je na trzy strony płytki. Pod płytką z tych trzech stron znajdują się skierowane w dół piny, które można podłączyć do płytek prototypowych, umożliwiając w ten sposób tworzenie prototypowych projektów, które mają dostęp do pinów Arduino bez użycia zasłaniających wszystko przewodów. W filmie towarzyszącym temu artykułowi używam tylko jednej płytki prototypowej, ale w razie potrzeby można użyć dwóch lub trzech.

Aby dać ci wyobrażenie o tym, jak przydatne może to być, przygotowałem film pokazujący Arduino sterujące 45 diodami LED połączonych za pomocą



Rysunek 5. Zestaw Proto-Extender Arduino Uno Workbench firmy LogiSwitch

przewodów (<https://bit.ly/2u5Rg4I>). Następnie przygotowałem drugi film pokazujący to samo przy użyciu płytki Workbench do sterowania tymi samymi 45 diodami LED bez żadnych przewodów (<https://bit.ly/31jjoNR>).

Dodatkowe komponenty na płytce obejmują trzy przyciski, które są połączone przez układ debounce IC LogiSwitch do trzech pinów na płytce, wraz z trzema diodami LED i powiązаныmi rezystorami ograniczającymi prąd, które są również dołączone do trzech pinów na płytce. Przełączniki i diody LED można zastosować do sterowania i/lub debugowania projektów. Więcej informacji na temat układu scalonego do debugowania przełączników można znaleźć tu (<https://bit.ly/2Qxvqzr>), a więcej informacji na temat Workbench tu: (<https://bit.ly/37KPrIf>).



Komentarze lub pytania?
Napisz do Maxa na adres:
max@CliveMaxfield.com

Sprytne porady i sztuczki cyklu Ekscytacje Maxa dotyczące kodowania

W poprzedniej części wyjaśniłem, że ponieważ udostępniam kilka szkiców (programów) Arduino do pobrania, które towarzyszą bieżącej miniserii artykułów Ekscytacje Maxa, pomyślałem, że dobrym pomysłem może być uzasadnienie stylu kodowania, którego używam. W moim poprzednim artykule omawialiśmy o spacjach, komentarzach, instrukcjach `#define` i dlaczego używanie „magicznych liczb” jest złym pomysłem. Teraz zanurzymy się nieco głębiej w rzeczy takie jak konwencje nazewnictwa.

Nazwy zmiennych

Ogólną zasadą jest używanie rzeczowników lub fraz rzeczownikowych (rzeczowników z modyfikatorami) w nazwach zmiennych, ponieważ ułatwia to czytanie kodu. Używam „camel case” dla nazw zmiennych. Oznacza to, że złożone słowa lub frazy są zapisywane w taki sposób, że każde słowo w środku frazy zaczyna się wielką literą, bez spacji i znaków interpunkcyjnych.

W przypadku zmiennych globalnych (które są deklarowane poza jakimikolwiek funkcjami i które są dostępne dla wszystkich funkcji),

używam wielkich liter („pascal case”), w których pierwszy znak jest również wielką literą, na przykład:

```
int MainLoopCounter = START_COUNT;  
bool MainDoneCounting = false;
```

W przypadku zmiennych lokalnych (zadeklarowanych wewnątrz funkcji i dostępnych tylko dla funkcji, w której zostały zadeklarowane) używam małych liter camel case, w których pierwszy znak jest pisany małymi literami:



```
int localLoopCounter = START_COUNT;
bool localDoneCounting = false;
```

Uzasadnienie: lubię wygląd dużych liter i uważam, że przekazują one wiele informacji w łatwym do odczytania formacie. Używanie wielkich i małych liter odpowiednio dla zmiennych globalnych i lokalnych pomaga mi wiedzieć, co jest czym, gdy czytam mój kod.

Nazwy funkcji

Jeśli chodzi o moje własne funkcje używam tych samych wielkich liter dla nazw funkcji, co dla zmiennych globalnych, ponieważ uważam funkcje za globalne (w Arduino musimy używać funkcji `setup()` i `loop()`, tak jak jest).

Ogólną zasadą jest używanie rzeczowników lub fraz rzeczownikowych (rzeczowników z modyfikatorami) jako nazw dla funkcji, które są „pobierającymi” lub „pytającymi” oraz używanie czasowników lub fraz czasownikowych dla funkcji, które są „wykonującymi” lub generują efekty uboczne.

Funkcje zwracające wartości logiczne (prawda/fałsz) zwykle mają nazwy zaczynające się od „Is”, „Has”, aby ułatwić odczytywanie wyrażeń.

Wywołania i deklaracje funkcji

Rozważmy następujące wywołanie funkcji i deklarację funkcji:

```
// Treść programu
// Rób rzeczy tutaj
UpdateCounter(); // Wywołanie funkcji
// Rób rzeczy tutaj
// Treść programu
void UpdateCounter () // Deklaracja funkcji
{
    // Rób rzeczy tutaj
}
```

Zauważ, że nie dodaję spacji między nazwą funkcji a nawiasami „()”, gdy wywołuję funkcję w treści programu, ale dodaję tę spację, gdy deklaruję funkcję.

Uzasadnienie: ułatwia to przeszukiwanie kodu pod kątem instancji, w których wywoływana jest funkcja (bez spacji) w porównaniu do samej funkcji (ze spacją).

Użycie nawiasów klamrowych: {}

Podczas deklarowania funkcji, niektórzy ludzie umieszczają otwierające {} bezpośrednio po nawiasach, na przykład:

```
void UpdateCounter () {
    // Oświadczenia przechodzą tutaj
}
```

Dla porównania, wolę mieć otwierające {} we własnej linii bezpośrednio nad odpowiadającym mu }, na przykład:

```
void UpdateCounter ()
{
}
```

Tę samą praktykę stosuję również w przypadku instrukcji warunkowych:

```
if (doneCounting == true)
{
    UpdateCounter();
}
```

Podobnie, stosuję tę samą praktykę dla struktur kontrolnych, takich jak pętle `for()`, na przykład:

```
for (int i = 0; i < MAX_COUNT; i++)
{
    // Rób rzeczy tutaj
}
```

Uzasadnienie: Kiedy masz zagnieżdżone instrukcje, szybko może stać się trudne ustalenie, który {} odpowiada któremu }. Umieszczenie otwierającego {} we własnej linii bezpośrednio nad odpowiadającym mu } znacznie ułatwia ustalenie, co się dzieje.

Więcej o nawiasach klamrowych: {}

W przypadku instrukcji warunkowej, która ma tylko jedną powiązaną instrukcję akcji, niektórzy ludzie całkowicie pomijają {}:

```
if (doneCounting == true) UpdateCounter();
```

```
lub
if (doneCounting == true)
    UpdateCounter();
```

Dla porównania, zawsze używam {}, nawet jeśli mam tylko jedną instrukcję akcji, na przykład:

```
if (doneCounting == true)
{
    UpdateCounter();
}
```

Uzasadnienie: Kiedy debugujesz kod, często chcesz dodać dodatkowe instrukcje, a posiadanie {} już na miejscu znacznie ułatwia ten proces, jednocześnie zapobiegając dodawaniu nowych problemów podczas próby rozwiązania istniejących problemów.

Wcięcie

Podobnie jak wielu programistów C, używałem dwóch spacji do wcięć; na przykład:

```
void BigRedButton (int whatState)
{
    if (whatState == BUTTON_OFF)
    {
        UpdateColor(OFF_COLOR);
    }
    else if (whatState == BUTTON_ON)
    {
        doUpdateColor(ON_COLOR);
    }
    else
    {
    }
}
```

Teraz jednak, bazując zarówno na lekturze standardu kodowania Embedded C Coding Standard grupy Barr (<https://bit.ly/2MP3ftB>), jak i na moich doświadczeniach z Pythonem, wolę używać wcięć z czterema spacjami, na przykład:

```
void BigRedButton (int whatState)
{
    if (whatState == BUTTON_OFF)
    {
        UpdateColor(OFF_COLOR);
    }
    else if (whatState == BUTTON_ON)
    {
        doUpdateColor(ON_COLOR);
    }
    else
    {
    }
}
```

Uzasadnienie: Używanie wcięć z czterema spacjami sprawia, że kod jest znacznie łatwiejszy do odczytania i zrozumienia, zarówno dla twórcy, jak i dla każdego, kto będzie musiał dowiedzieć się, co to wszystko oznacza w przyszłości (jest taki stary żart programistów o komentarzu znalezionym w kodzie, mówiącym: „Kiedy to napisałem, tylko Bóg i ja wiedzieliśmy, jak to działa, teraz wie tylko Bóg!”).

Następnym razem

W mojej następnej części przyjrzymy się deklarowaniu zmiennych jako części pętli `for()`, nazywaniu zmiennych kontrolnych używanych w pętlach `for()` oraz ogólnie typom danych. ■

Clive „Max” Maxfield

Ten artykuł był wcześniej opublikowany na łamach „Practical Electronics”, kwiecień 2020 (www.epemag3.com)

Instalacja i korzystanie z MPLAB X

Sprzęt i oprogramowanie Arduino sprawiły, że projekty mikroprocesorowe stały się łatwe w realizacji. Jednak wielu zaawansowanych użytkowników woli korzystać z MPLAB X, szczególnie w przypadku układów PIC. Podobnie jak Arduino IDE, środowisko zarządzania programowaniem MPLAB X można pobrać bezpłatnie. Ten artykuł wprowadzi Cię w świat MPLAB X i wyjaśni dokładnie proces tworzenia pierwszego projektu.

Osoby, które od dawna zajmują się mikroprocesorami i mikrosterownikami mogą pamiętać czasy, gdy napisanie programu wymagało dogłębnej znajomości zestawów instrukcji i map pamięci, czyli programowania w językach niskiego poziomu. Trzeba było ręcznie napisać polecenia asemblera lub nawet wstawić komendy w kodzie maszynowym, które następnie po kompilacji należało załadować do pamięci EPROM (lub podobnej).

Nasze wczesne projekty mikroprocesorowe, takie jak bufor wydruku (Printer Buffer) z 1989 roku (siliconchip.com.au/Article/7380) lub moduł komunikatów LED (LED Message Board) (siliconchip.com.au/Series/255), również z 1989 roku, zawierały mikroprocesor Z80 (ten sam co w ZX Spectrum) z oddzielnymi układami pamięci RAM i układem EPROM.

Mniej więcej w tym samym czasie pojawiły się pierwsze mikrokontrolery PIC ze zintegrowaną pamięcią programu EPROM, a w następnej dekadzie z pamięcią Flash. Były one zazwyczaj programowane w języku asemblera, z kodem maszynowym tworzonym przez program asemblera.

Układy scalone korzystające z pamięci Flash, takie jak PIC16F84, oznaczały, że w końcu aktualizowanie wykonywalnego kodu będzie wykonywane szybko i łatwo, bez konieczności ręcznego kasowania pamięci EPROM pod lampą UV (lub światłem słonecznym, jeśli nie miałeś lampy UV).

Ponad dziesięć lat temu, w lipcu 2010 roku, po raz ostatni Redakcja SC zaprezentowała dogłębny opis „jak to działa” („how-to”) na temat programowania mikroprocesorów PIC (siliconchip.com.au/Article/208). Artykuł ten opisywał programator/debuger PICkit 3 firmy Microchip i firmowe oprogramowanie MPLAB.

MPLAB to kompletne IDE (zintegrowane środowisko zarządzania programowaniem). Jest ono zintegrowane, ponieważ obejmuje możliwość pisania programów w języku wysokiego poziomu (zazwyczaj C), a następnie kompilowania, przesyłania, a nawet debugowania tych programów.

PICkit 3 jest nadal przydatnym urządzeniem. Nie natknęliśmy się na zbyt wiele urządzeń z układami PIC, których nie można nim zaprogramować. Prawdopodobnie jednak będziesz musiał przejść na programator PICkit 4 lub Snap, jeśli chcesz pracować z najnowszymi podzespołami AVR (jak opisano na stronie 88 wydania Silicon Chip ze stycznia 2021 roku).

MPLAB ewoluował do MPLAB X, którego rdzeniem jest teraz Java, a zatem działa we wszystkich głównych systemach operacyjnych: Windows, Mac i Linux.

Przez długi czas Redakcja używała tego oprogramowania i programatorów PICkit do programowania mikroprocesorów w projektach Silicon Chip i nie widzi powodu, aby to zmieniać, zwłaszcza, że MPLAB X obsługuje teraz podzespoły AVR.



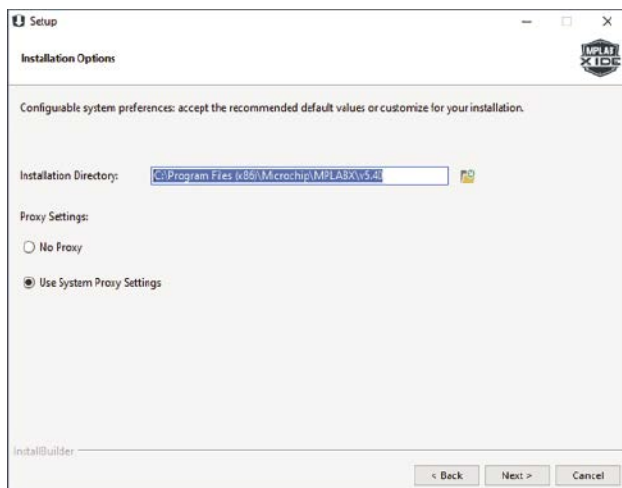
Być może są tacy, dla których programowanie mikroprocesorów pozostaje i pozostanie tajemnicą, być może jesteś szczęśliwy po prostu kupując wstępnie zaprogramowane części lub po prostu nie masz takiej potrzeby. Ale mimo to, z czystej ciekawości, możesz być zainteresowany tym procesem. A może chcesz wkroczyć do świata mikroprocesorów?

Zapewniamy, że jest to coraz łatwiejsze. W tym artykule opiszemy i przeanalizujemy najnowszą wersję MPLAB X IDE firmy Microchip.

Po zapoznaniu się z nim, warto również przeczytać osobny artykuł na temat nowej rodziny mikroprocesorów AVR DA, które są obsługiwane przez MPLAB X. MPLAB X nie jest powiązany z konkretnym układem lub płytą rozwojową, ale może być używany z wieloma mikroprocesorami Microchip, w tym praktycznie wszystkimi PIC i wieloma MCU AVR.

Technologia Microchip

Microchip to firma produkująca mikroprocesory PIC. W 2016 roku wykupiła ona firmę Atmel, producenta 8-bitowych mikroukładów AVR (które są sercem wczesnych płytek Arduino, takich jak Uno). Atmel stworzył również szereg 32-bitowych mikroprocesorów opartych



Rysunek 1. Domyślny katalog instalacyjny zawiera numer wersji MPLAB X, dzięki czemu można go zainstalować razem z wcześniejszymi i późniejszymi wersjami. Oznacza to, że można wypróbować nową wersję przed podjęciem decyzji o przejściu na nią

na architekturze ARM (które znajdują się w niektórych nowszych płytach Arduino). W pewnym sensie konkurują one z serią PIC32 opartą na MIPS firmy Microchip. ARM oznacza układy Advanced RISC Machine (Zaawansowane Układy RISC gdzie RISC oznacza Komputer o Zredukowanym Zestawie Instrukcji), natomiast MIPS to Microprocessor without Interlocked Piped Stages (Mikroprocesor bez Blokad Przetwarzania Potokowego).

Od kilku lat obserwujemy pewne różnice w funkcjach między 8-bitowymi układami z rodziny PIC i AVR.

W styczniu 2019 r. Redakcja SC opisała nowy wówczas podzespół AVR, ATtiny816 (siliconchip.com.au/Article/11372), a w styczniu 2021 r. SC publikował artykuł na temat najnowszych części AVR DA (patrz strona 88 tego wydania).

Microchip Technology produkuje również oprogramowanie MPLAB X IDE. Jest ono dostępne do pobrania za darmo, choć niektóre optymalizacje kompilatora (w celu tworzenia mniejszego i szybszego kodu) są opcjonalnymi dodatkami, za które trzeba zapłacić. Podsumowując, nawet za pomocą darmowej wersji oprogramowania można wiele osiągnąć.

MPLAB X IDE

MPLAB X IDE jest ewolucją wcześniejszego MPLAB IDE, którego początki sięgają 2001 roku. Programator PICkit 2 został wprowadzony na rynek w 2005 roku, a wiele osób po raz pierwszy zetknęło się z programem MPLAB dołączonym do płyty CD-ROM przy zakupie PICkit 2.

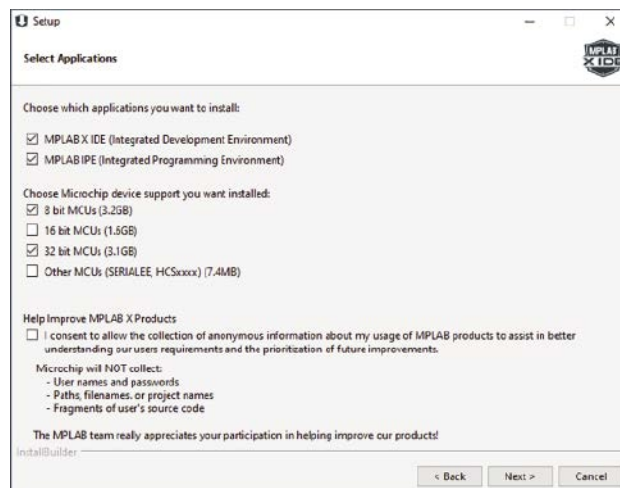
MPLAB X został wprowadzony w 2011 roku, z obsługą platform Mac i Linux. Teraz, w 2020 roku, najnowsza wersja MPLAB X (wersja 5.40) jest pierwszą, która zrezygnowała z obsługi 32-bitowych procesorów hosta przechodząc na środowisko 64-bitowe (choć oczywiście można programować mikroprocesory 32-bitowe).

MPLAB X nie zapewnia wszystkich funkcji od razu. Zamiast tego kompilatory i inne funkcje są pobierane i dodawane osobno. W rzeczywistości wydaje się, że w przyszłości obsługa nowych urządzeń zostanie dodana za pomocą „pakietów rodziny urządzeń” (DFP – spekulacje na temat znaczenia DFP znajdziesz w artykule SC o ATtiny816!).

Co możesz zrobić

Podręcznik użytkownika programu MPLAB X zawiera informacje o następujących właściwościach czy modułach MPLAB X:

- edytor tekstu (który oferuje również podświetlanie składni i sprawdzanie błędów),



Rysunek 2. Te opcje są nowe w wersji 5.40. Istnieją oddzielne opcje dla IDE (Integrated Development Environment – zintegrowane środowisko zarządzania programowaniem) i IPE (Integrated Programming Environment – zintegrowane środowisko programistyczne). Opis różnic pomiędzy IDE i IPE znajdziesz pod tym linkiem: (<https://tiny.pl/cjtt>). Ogólnie, IPE jest nieco uboższą wersją. Wybierz ją, jeśli chcesz używać MPLAB X tylko do programowania chipów plikami HEX. Redakcja SC używa ustawień pokazanych tutaj, z obsługą podzespołów 8-bitowych i 32-bitowych

- zarządzanie projektem,
- symulator oprogramowania,
- silnik debugera oferujący punkty przerwania, pojedyncze kroki i okna podglądu.

Do IDE można dodać oddzielnie następujące elementy:

- kompilatory,
- Framework – pakiety programistyczne (np. seria Harmony firmy Microchip),
- inne narzędzia.

Jak zauważyliśmy wcześniej, programatory takie jak urządzenia PICkit są również potrzebne do zapisywania wsadów oprogramowania układowego do mikroprocesorów. Jeśli eksperymentujesz z płytką AVR128DA48 Curiosity Nano opisaną w artykule SC w wydaniu 01/21 na temat rodziny AVR DA (lub jednej z innych serii Curiosity Nano), funkcja programowania jest wbudowana bezpośrednio w płytkę i nie jest potrzebny żaden dodatkowy sprzęt, poza kablem USB.

Istnieje również IDE MPLAB Xpress funkcjonujące w chmurze, które działa w przeglądarce.

Instalacja MPLAB X

Zacznijmy od podstawowego wprowadzenia do MPLAB X IDE. Zakładamy, że już wcześniej zajmowałeś się programowaniem, na przykład przy użyciu Arduino IDE.

Najbardziej podstawowe kroki obejmują napisanie kodu programu, jego skompilowanie i zaprogramowanie urządzenia wynikowym plikiem HEX. W Arduino IDE dwa ostatnie kroki są połączone w funkcji uruchamianej przyciskiem Upload.

MPLAB X IDE można pobrać ze strony <https://tiny.pl/cx73p>.

Jak wspomnieliśmy, najnowsza wersja w chwili pisania tego tekstu (5.40) działa tylko w środowisku 64-bitowych systemów operacyjnych, więc jeśli nadal masz procesor 32-bitowy, być może będziesz musiał pracować ze starszą wersją. Starsze wersje można pobrać ze strony <https://tiny.pl/cjtt>.

Istnieją drobne różnice w stosunku do starszych wersji, ale powinien być w stanie połączyć się w nich; największa różnica polega na tym, że wersja 5.40 jest pierwszą wersją obsługującą podzespoły AVR128DA, a zatem jest wymagana do pracy z Curiosity Nano AVR128DA.



Rysunek 3. MPLAB X instaluje również sterowniki dla urządzeń takich jak programatory typu PICkit 4 i interfejs programowania dla Curiosity Nano AVR128DA

Chociaż MPLAB X działa w innych systemach operacyjnych, wiele innych używanych przez Redakcję programów jest nadal powiązanych z systemem Windows, więc w naszym przewodniku będziemy używać systemu Windows 10. Z naszego doświadczenia wynika jednak, że na komputerach Mac i Linux MPLAB X działa w podobny sposób.

Pobrane MPLAB X v5.40 zajmuje około 1 GB, a po zainstalowaniu może zająć nawet około 11 GB pamięci dyskowej. Instalacja jest dość prosta i w większości przypadków domyślne opcje są akceptowalne (**rysunek 1**). Instalacja trwa od około 10 minut do godziny, w zależności od szybkości komputera.

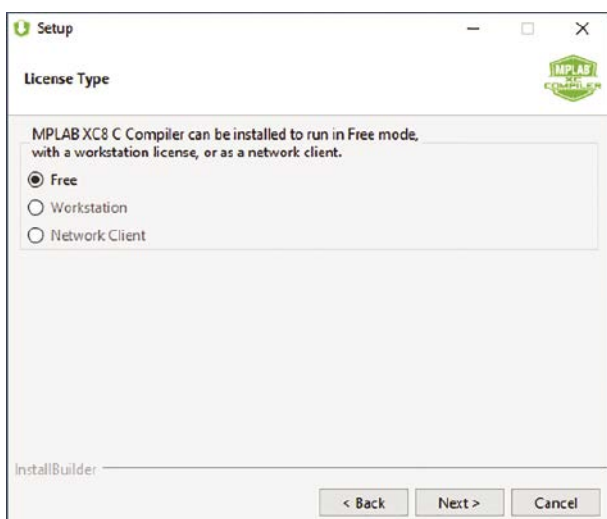
Jeśli chcesz używać MPLAB X tylko do programowania urządzeń, możesz zainstalować tylko IPE (zintegrowane środowisko programistyczne). Istnieje również opcja wyboru, czy chcesz obsługiwać urządzenia 8-bitowe, 16-bitowe czy 32-bitowe. Obsługa podzespołów 8-bitowych będzie Ci potrzebna w przypadku pracy z AVR DA (**rysunek 2**).

Instalator poprosi Cię również o pozwolenie na zainstalowanie niektórych sterowników (**rysunek 3**). Są one przeznaczone dla urządzeń takich jak programatory, więc zainstalowanie ich teraz jest dobrym rozwiązaniem.

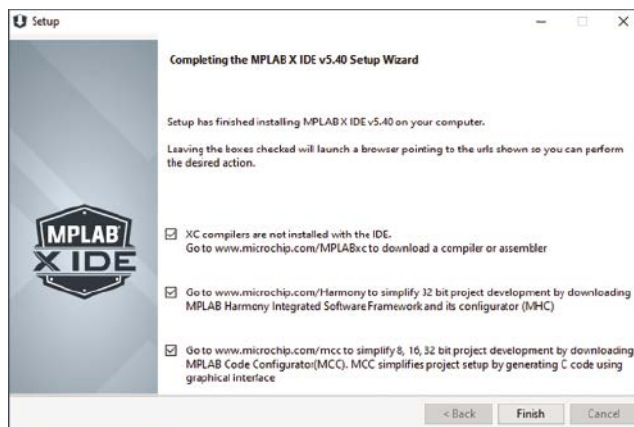
Po zakończeniu instalacji MPLAB X zostanie wyświetlony monit o zainstalowanie innych elementów, które mogą być zwykle potrzebne, takich jak kompilator – **rysunek 4**.

Prawdopodobnie będziesz musiał zainstalować co najmniej jeden kompilator, ale jeśli chcesz zainstalować cokolwiek poza najnowszą wersją, będziesz musiał pobrać je ręcznie z siliconchip.com.au/link/ab4v.

Kompilatory noszą nazwy XC8 (dla urządzeń 8-bitowych), XC16 i XC32 (dla urządzeń 32-bitowych, takich jak PIC32). Obecnie Redakcja SC używa wersji XC32 v2.10 dla własnych projektów PIC32,



Rysunek 5. Darmowa licencja na kompilator XC8 działa całkiem dobrze. Jeśli potrzebujesz jakiejś funkcji z licencji Pro (na przykład bardziej agresywnej optymalizacji kodu), możesz ją zainstalować później



Rysunek 4. Do prawidłowego korzystania z MPLAB X potrzebny jest kompilator, dlatego należy pozostawić zaznaczoną górną opcję. W razie potrzeby kompilatory można zainstalować oddzielnie później

choć niektóre starsze projekty wymagają wersji v1.33. Ponadto procedura tworzenia „CFUNCTION” dla Micromite działa tylko z tą starszą wersją. Jest to spowodowane zmianami w sposobie działania kompilatora z niektórymi bibliotekami peryferyjnymi.

W przypadku mikroprocesorów 8-bitowych Redakcja używała wcześniej wersji XC8 v2.00. Możesz zainstalować jedną z nich, jeśli chcesz zmodyfikować część kodu redakcyjnego projektu.

Opis procedury instalacji dotyczy wersji v2.20 XC8, ale inne wersje (i inne kompilatory) powinny być instalowane dość podobnie. Jeśli chcesz zbudować kod dla rodziny układów AVR DA, musisz zainstalować kompilator w wersji co najmniej 2.20 XC8.

Pierwsze pytanie zadawane podczas instalacji kompilatora XC dotyczy typu licencji, jak pokazano na **rysunku 5**. Przynajmniej początkowo, opcja Free wystarczy. Płatna licencja może być potrzebna później, jeśli będziesz potrzebował optymalizacji kodu kompilatora (oznacza to, że ogólnie programy będą mniejsze i będą działać szybciej).

Następnie przejdź do ścieżki instalacji. Domyślna opcja jest zwykle dobrym rozwiązaniem (**rysunek 6**), ponieważ instalator organizuje różne wersje w folderach, dzięki czemu łatwo jest sprawdzić, które wersje są zainstalowane.

Ostatni krok również dotyczy licencji. Wyświetlany jest identyfikator hosta (używany w przypadku licencji przypisanej do węzła) (**rysunek 7**). Ponownie, w przypadku darmowej licencji można po prostu kliknąć Dalej.

Na tym etapie mamy zainstalowane wystarczające oprogramowanie, aby rozpocząć kompilację kodu, ale najpierw zróbmy sobie krótką wycieczkę.

REKLAMA

ELMAX
1988

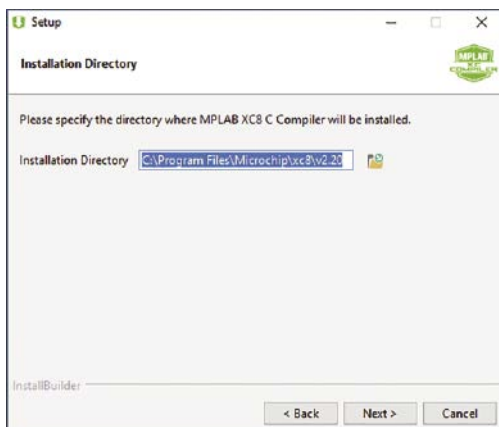
Certyfikat Underwriters Laboratories
N 981-0 E480149 TYPE 1

Zakład produkcyjny:
05-660 Warka
ul. M. Ropielewskiej 17
tel. 22 781 63 95
22 761 95 80
fax. 22 781 63 95 w. 23
www.elmax.waw.pl
elmax@elmax.waw.pl

OBWODY DRUKOWANE

Produkcja, Projektowanie, Montaż

Płytki jednostronne	Serie dowolne	Dokumentacja technologiczna	Montaż elektroniki
Płytki dwustronne	Prototypy	Dokumentacja konstrukcyjna	Ilości modelowe produkcyjne
Płytki na podłożu aluminium	Maksymalny wymiar płytek 1m x 630 mm	Płyty czułe FR4	Krótkie terminy
Aktywny kalkulator prototypów na stronie internetowej	Pokrycie Sn lub SnPb line na życzenie	Trawione szablony SMD	Wykonania super ekspresowe
Maski, opisy montażowe w różnych kolorach			

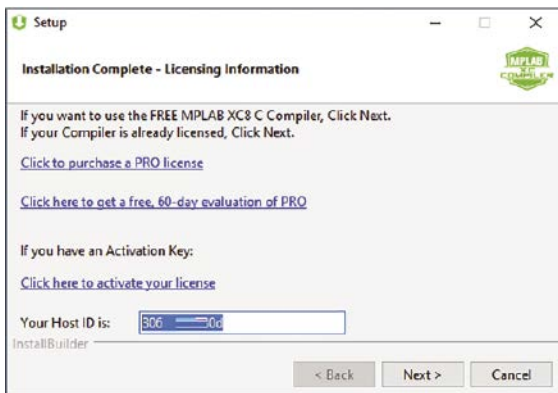


Rysunek 6. Kompilator XC8 może być zainstalowany niezależnie od MPLAB X, a różne jego wersje mogą być zainstalowane jednocześnie. Czasami Redakcja SC używa starszej wersji kompilatora XC32 (dla części PIC32), ponieważ ma on inny zestaw bibliotek

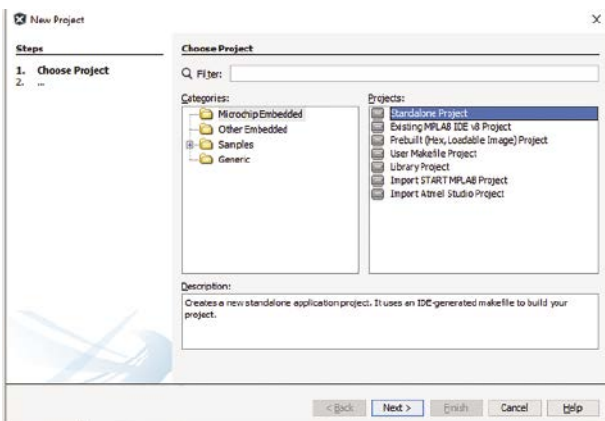
MPLAB X

Jako przykładu użyjemy płytki rozwojowej AVR128DA48 Curiosity Nano opisaną w towarzyszącym artykule SC. Jeśli masz jedną z tych płytek, podłącz ją teraz, aby oprogramowanie mogło ją rozpoznać.

Otwórz MPLAB X i wybierz New Project... z menu File. Następnym krokiem jest wybór typu projektu; zazwyczaj wybieramy „Standalone Project” (rysunek 8). Pozostałe opcje są zazwyczaj używane do importowania istniejących projektów z innych programów.



Rysunek 7. Jeśli chcesz wypróbować licencję Pro dla XC8, dostępna jest 60-dniowa bezpłatna wersja próbna. Najprostszym sposobem aktywacji jest ponowne uruchomienie instalatora i kliknięcie opcji pokazanej tutaj



Rysunek 8. Oprócz tworzenia samodzielnego projektu można również importować projekty Atmel Studio. Jeśli masz zainstalowane inne Frameworki (takie jak Harmony lub MCC), pojawiają się one tutaj jako opcje

Jeśli zainstalowałeś Framework Harmony lub MCC, pojawią się również opcje dla nich.

Harmony i MPLAB Code Configurator (MCC) to ramy programowania wspomniane wcześniej, ich instalowanie do pracy z AVR128DA48 Curiosity Nano nie jest konieczne. Mogą się one jednak przydać, jeśli pracujesz z niektórymi złożonymi urządzeniami peryferyjnymi, zwłaszcza portami USB.

Następnym krokiem jest wybór modułu docelowego. Na przykład dla AVR128DA48 Curiosity Nano, wyborem będzie AVR128DA48, ponieważ ta płytka ma wariant ze 48 stykami. Ustawienie to można zmienić później (w trakcie projektu). Na przykład możesz chcieć przenieść kod na urządzenie z tej samej rodziny z większą liczbą końcówek lub nawet na inne urządzenie.

Na tej karcie można również wybrać narzędzie do programowania. Na rozwijanej liście powinien pojawić się moduł Curiosity Nano. Jeśli nie masz żadnego z nich, możesz wybrać „Symulator” lub „Brak narzędzia”.

Okno przeskoczy o kilka kroków do przodu, aby umożliwić wybór kompilatora. Jedynym wyborem dla AVR128DA48 będzie XC8 v2.20 lub nowszy (lub jego assembler „pic-as”).

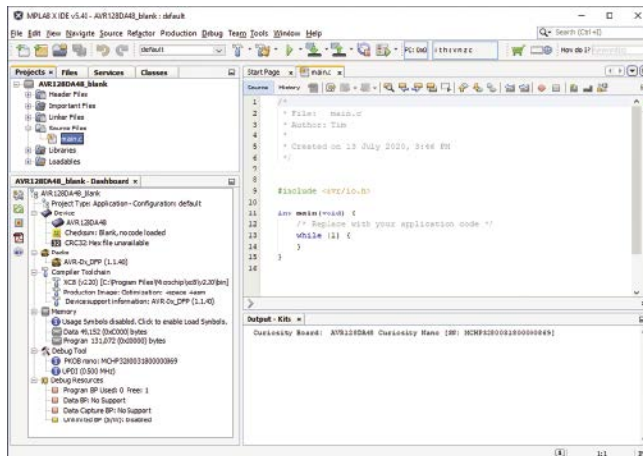
Na koniec możesz wybrać nazwę i lokalizację zapisu projektu. My wybraliśmy „AVR128DA48_blank”. Projekt został właśnie utworzony, ale będzie musiał mieć jeszcze co najmniej jeden plik z kodem źródłowym. Kliknij prawym przyciskiem myszy na „Source Files” i kliknij New → avr-main.c. Plik pojawi się w głównym oknie, a także po lewej stronie, rysunek powinien teraz wyglądać jak na **rysunku 9**.

Poruszanie się po IDE

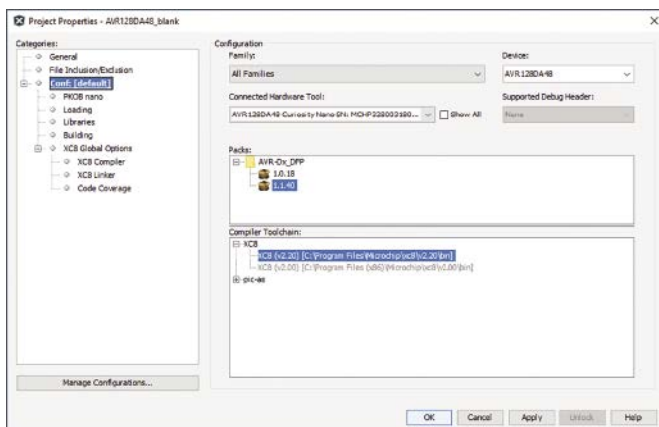
Małe okno w lewym górnym rogu umożliwia nawigację między projektami, a także poszczególnymi plikami w ramach projektu. Poniżej, po lewej stronie, znajduje się pulpit nawigacyjny. Pokazuje on ważne informacje o projekcie. Szczególnie przydatne są wykresy słupkowe Data i Program Memory Space, które pozwalają śledzić te zasoby w miarę rozbudowy kodu.

W prawym górnym rogu znajduje się edytor. Jeśli masz otwartych wiele plików, ich nazwy będą wyświetlane w zakładkach u góry. Edytor posiada oczekiwane funkcje, takie jak Znajdź i Zamień, ale także podświetlanie składni i autouzupełnianie.

W prawym dolnym rogu znajduje się okno wyjściowe. Różne etapy procesu programowania są obsługiwane przez różne narzędzia (pod kontrolą MPLAB X). Na przykład są wyświetlane tutaj, podczas kompilacji i przesyłania, postęp i ostrzeżenia/błędy (jeśli występują).



Rysunek 9. Po utworzeniu nowego projektu i dodaniu pliku „main.c” wyświetlane są panele pełne informacji. Ustawienia i właściwości projektu można znaleźć, klikając prawym przyciskiem myszy na nazwę projektu w lewym górnym rogu i wybierając „Właściwości”



Rysunek 10. Okno właściwości projektu zawiera ustawienia, które są rzadko zmieniane po utworzeniu projektu. Możesz użyć opcji w prawym górnym rogu, aby zmodyfikować projekt w celu użycia innego podzespołu, na przykład, jeśli potrzebujesz więcej portów We/Wy i chcesz zmienić podzespół na lepszy z tej samej rodziny



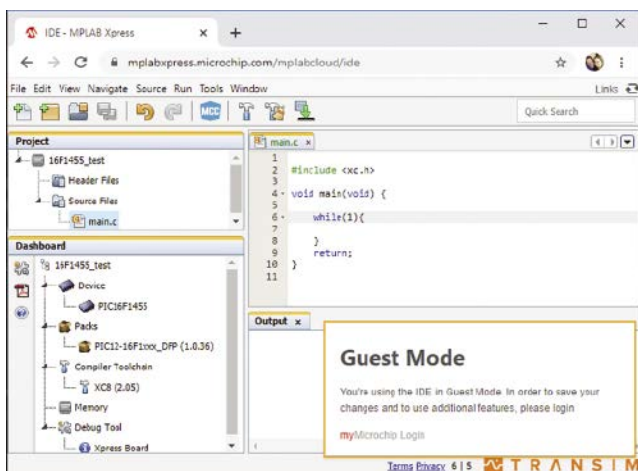
Rysunek 11. Znajdujące się w górnej części okna MPLAB X przyciski służą do kompilowania i przesyłania projektu do pamięci mikroprocesora. Najbardziej wysunięty na prawo przycisk inicjuje sesję debugowania

Oczywiście okna można dowolnie przesuwać, ale domyślne ustawienia sprawdzają się całkiem dobrze.

Przydatne wskazówki

Redakcja nie jest w stanie szczegółowo opisać wszystkich funkcji MPLAB X, ale krótko podsumujemy te, z których korzystamy najczęściej. Warto wrócić do tej sekcji podczas pracy z płytką Curiosity Nano.

Główne właściwości projektu można otworzyć, klikając prawym przyciskiem myszy na nazwę projektu w oknie Projects (**rysunek 10**). Można tu zmienić wiele opcji z początkowej konfiguracji projektu. W rzeczywistości można utworzyć wiele konfiguracji, być może w celu ukierunkowania na różne procesory lub w celu ułatwienia przenoszenia projektu między wersjami kompilatora.



Rysunek 12. MPLAB Xpress IDE to IDE online, które umożliwia eksportowanie projektów i kompilowanie ich do plików HEX. Jest to więc dobry sposób na przetestowanie niektórych funkcji MPLAB X bez konieczności jego wcześniejszej instalacji

Można również zmienić programator; jest to pierwszy element w sekcji „Konf: [domyślnie]”. „PKOB nano” to programator wbudowany w Curiosity Nano (PKOB to skrót od PICkit On Board). Podczas pracy z samodzielnym programatorem może zaistnieć potrzeba większego dostosowania tych ustawień.

MPLAB X zawiera również łatwy sposób tworzenia kopii projektu. Może to być przydatne, jeśli nie masz innej formy nadzoru wersji lub chcesz użyć jednego projektu jako podstawy dla innego projektu.

Wystarczy kliknąć prawym przyciskiem myszy nazwę projektu w oknie Projekty i wybrać opcję „Copy...”. Następnie podaj nową nazwę i kliknij „Copy”.

Tuż pod pozycjami głównego menu znajdują się często używane narzędzia, pokazane na **rysunku 11**. Ikona młotka buduje (kompiluje) projekt. Pomocne jest wyświetlenie nazwy projektu, dzięki czemu wiadomo, który projekt jest kompilowany. Jest to przydatne, jeśli masz otwartych wiele projektów.

Ikona młotka i pędzla „czyści” i kompiluje. Zwykle proces kompilacji aktualizuje tylko pliki, które uległy zmianie od czasu ostatniej kompilacji. W przeciwieństwie do tego, „czyszczenie i kompilacja” zapewnia, że inne zmiany, takie jak zmiany ustawień konfiguracyjnych, są prawidłowo stosowane w procesie kompilacji.

W przypadku małych projektów każdy z tych procesów zajmuje zaledwie kilka sekund, więc przez większość czasu po prostu „czyszczysz i budujesz”.

Kolejne dwa przyciski, oznaczone jako „Run” (Uruchom) i „Make and Program Device” (Utwórz i zaprogramuj urządzenie), w większości przypadków pełnią tę samą funkcję. Przycisk Run może być również użyty do uruchomienia symulatora tych podzespołów, które są obsługiwane. Obecnie są to tylko niektóre układy PIC, więc AVR128DA nie jest obsługiwany przez symulator.

Przycisk z zieloną strzałką wychodzącą z chipa służy do odczytu pamięci urządzenia; zazwyczaj jest on używany do eksportowania

REKLAMA

KEY PRODUCENT AUTOMATYKI GRZEWCZEJ
 11-200 Bartoszyce ul. Bohaterów Warszawy 67 pwkey@onet.pl
 tel. (89)7635050 fax (89)7635051

TANIE REGULATORY

DO KOTŁÓW WĘGLOWYCH I NA DREWNO
 z wbudowanym termostatem pokojowym
 zapewniającym komfort i oszczędność

REGULATORY DO KOTŁÓW Z PODAJNIKIEM
REGULATORY POGODOWE

- Prosta obsługa, bogate możliwości programowania
- Możliwość dopasowania do każdego kotła i rodzaju paliwa
- Wysoka jakość
- Gwarancja 24 miesiące

www.pwkey.pl

zawartości pamięci Flash do pliku HEX, chociaż zwykle nie jest to potrzebne, jeśli skompilowałeś własny kod. Może to być jednak przydatne, jeśli kod zapisuje dane do pamięci Flash (np. konfigurację) i chcesz zobaczyć, jakie zmiany zostały wprowadzone. A może będziesz chciał zobaczyć kod HEX programu urządzenia komercyjnego lub napisany przez kogoś innego? Niestety, w większości przypadków pamięć Flash jest zabezpieczona przed nieautoryzowanym odczytem.

Przycisk z niebieską okrągłą strzałką służy do przełączania stanu linii resetowania urządzenia programatora, na przykład w celu zresetowania lub wyłączenia podłączonego mikroprocesora podczas testowania i debugowania.

Ostatni przycisk służy do debugowania sprzętowego. Po jego kliknięciu kod jest kompilowany z opcjami umożliwiającymi komunikację z narzędziem programistycznym i przesyłany do urządzenia. Następnie MPLAB X IDE przełącza się w tryb debugowania i pojawiają się kolejne przyciski do sterowania tym procesem. Proces debugowania Redakcja SC wyjaśnia bardziej szczegółowo w artykule na temat AVR128DA, który rozpoczyna się na stronie 82 styczniowego wydania SC z 2021 r.

MPLAB Xpress IDE

Warto również zauważyć, że istnieje wersja MPLAB X korzystająca z chmury, zwana MPLAB Xpress IDE. Nie zastępuje ona pełnego IDE, ale jest szybkim i łatwym sposobem na zapoznanie się z funkcjami platformy – patrz rysunek 12.



Różne

Rozwiązanie znajdziesz na www.elportal.pl/quizy

Mikrokontroler Atmega328 może generować sygnały analogowe:

- Dzięki wbudowanemu przetwornikowi ADC
- Poprzez generowanie sygnałów PWM
- Tylko za pomocą zewnętrznego układu DAC

Mikrokontroler Atmega328 ma wyprowadzenia wyposażone w:

- Rezystory podciągające do masy zasilania
- Rezystory podciągające do plusa zasilania
- Rezystory podciągające do plusa i do masy zasilania

Czy mikrokontroler Atmega328 ma wejścia realizujące funkcję sprzętowego przerwania:

- Nie, sprzętowe przerwania generują tylko wewnętrzne bloki takie, jak liczniki i interfejsy szeregowy
- Tak, niektóre wyprowadzenia mogą pełnić taką funkcję
- Tak, przerwanie jest generowane stanem wysokim na takim wejściu

Płytki Arduino Pro Mini są programowane ze środowiska Arduino IDE:

- Poprzez zintegrowany na płytce programator
- Poprzez interfejs UART, dzięki załadowanemu do pamięci mikrokontrolera bootloaderowi
- Poprzez interfejs USB

Układ TMP36 podłączony do mikrokontrolera może być odczytywany poprzez

- Przetwornik ADC
- Moduł TWI
- Interfejs SPI

Mikrokontroler Atmega328 jest wyposażony w przetwornik ADC:

- 8-bitowy
- 10-bitowy
- 16-bitowy

Dostęp do tego środowiska można uzyskać pod następującym linkiem: <https://www.microchip.com/mplab/mplabxpress>.

Można utworzyć projekt, zbudować go, a nawet pobrać plik HEX. Istnieje również opcja eksportu projektu MPLAB X do pracy z pełnym IDE.

Wnioski

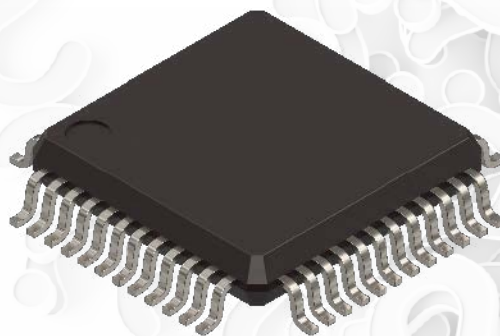
Redakcja SC używa MPLAB X od wielu lat i uważamy, że z biegiem czasu jest on coraz lepszy, jak dobre wino. Szczególnie przydatne jest to, że MPLAB X może teraz współpracować z podzespołami AVR, a także PIC, zwłaszcza z debugowaniem w obwodzie (ICD). Najnowsza wersja IDE nie wnosi zbyt wielu nowych funkcji dla tych, którzy są zaznajomieni z używaniem go do pracy z mikroprocesorami PIC. W rzeczywistości wiele starszych wersji jest całkowicie wystarczających do kodowania, debugowania i programowania starszych mikroprocesorów PIC.

Ale IDE ewoluuje, aby współpracować z większą liczbą mikroprocesorów, a nowe podzespoły AVR jeszcze bardziej zwiększają jego zasięg. ■

Tim Blythman

Adaptacja do wydania polskiego – Andrzej Nowicki

Artykuł reproduковано na podstawie umowy z magazynem „Silicon Chip”, 2022. www.siliconchip.com.au



Mikrokontroler Atmega328 może być taktowany:

- Z częstotliwością max. 16 MHz przy zasilaniu 3,3 V
- Z częstotliwością max. 16 MHz przy zasilaniu 5 V
- Z częstotliwością max. 8 MHz przy zasilaniu 5 V

Zawartość pamięci EEPROM mikrokontrolera Atmega328:

- Może być zmieniana z poziomu programu
- Może być zmieniana tylko za pomocą odpowiedniego programatora
- Nie może być zmieniana po zaprogramowaniu

Czy za pomocą płytki Arduino Uno można programować inne mikrokontrolery Atmega?

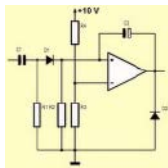
- Tak
- Nie, potrzebny jest specjalny programator z układem FTDI
- Tak, ale tylko Atmega328

Czy 8-bitowy mikrokontroler Atmega328 zawiera moduł czasowo-licznikowy (TIMER) 16-bitowy?

- Zawiera tylko liczniki 8-bitowe
- Zawiera tylko liczniki 16-bitowe
- Zawiera licznik 8-bitowy i 16-bitowy

Praktyczny kurs op-ampów

27. Multiwibrator monostabilny

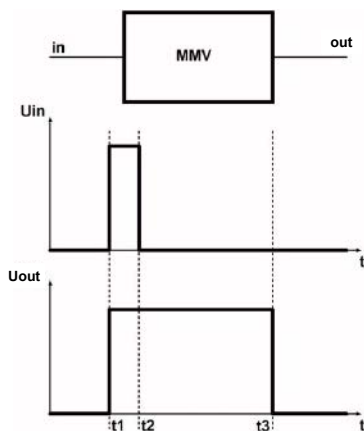


Multiwibrator monostabilny to układ, który na rozkaz generuje impuls wyjściowy o stałym, ale regulowanym czasie trwania z impulsu wejściowego o dowolnym czasie trwania. Biorąc pod uwagę ograniczenia układów z op-ampami (przydatne tylko w układach małej częstotliwości), można z powodzeniem zastosować op-amp do budowy multiwibratora monostabilnego.

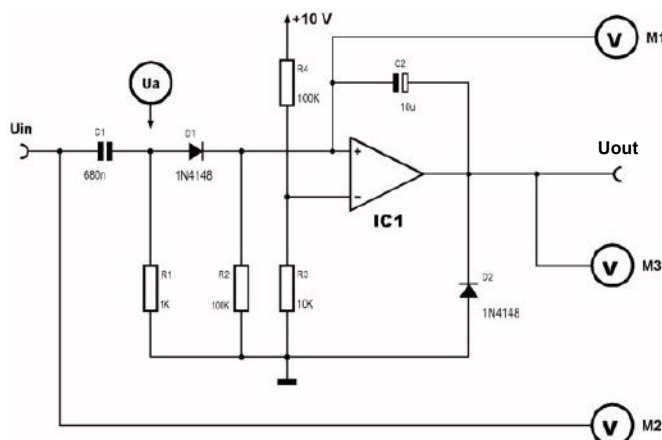
Zasada działania multiwibratora monostabilnego

Stały impuls wyjściowy

Jak już powiedziano we wstępie, multiwibrator monostabilny, (nazywany też przerzutnikiem monostabilnym, a w literaturze angielskiej skrótem MMV), generuje na swoim wyjściu impuls, którego szerokość, czyli czas trwania jest niezależny od szerokości impulsu na jego wejściu. Działanie takiego układu można zwięźle podsumować na **rysunku 1**.



Rysunek 1. Podstawowe działanie multiwibratora monostabilnego (© 2018 Jos Verstraten)



Rysunek 2. Podstawowy schemat multiwibratora monostabilnego z op-ampem 741 (© 2018 Jos Verstraten)

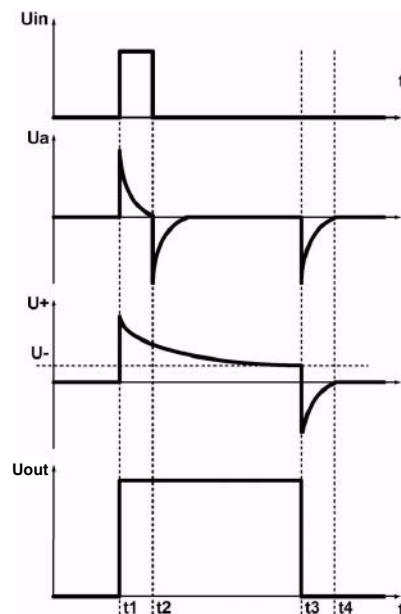
MMV z op-ampem

Na **rysunku 2** pokazano przykładowy układ z op-ampa 741, który z wąskiego impulsu dodatniego generuje szerszy impuls dodatni. Możesz ponownie zasymulować impuls wejściowy, podłączając baterię 9 V do wejścia układu poprzez przycisk. Ponownie op-amp działa jako komparator. Wejście odwracające jest spolaryzowane dodatnim napięciem około 1 V za pomocą dzielnika napięcia R4–R3. Robi się to po to, aby w stanie spoczynku, czyli bez impulsu na wejściu, na wyjściu również było 0 V. Dioda D2 na wyjściu ogranicza ujemne napięcie wyjściowe op-ampa do $-0,7$ V, tożsamego ze stanem logicznym niskim „L”.

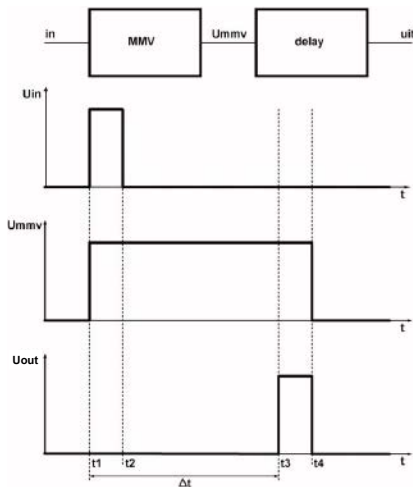
Działanie układu

Korzystając z wykresu przebiegów na **rysunku 2** można omówić działanie układu. W czasie t_1 naciśnij krótko przycisk symulujący impuls wejściowy. Na wejściu pojawia się impuls dodatni. Impuls ten jest różniczkowany przez obwód RC C1–R1. Przez kondensator przepuszczane są tylko szybkie zbocza narastające i opadające. W ten sposób powstają dwa bardzo wąskie impulsy szpilkowe na rezystorze – impuls dodatni, gdy pojawia się impuls wejściowy i impuls ujemny, gdy sygnał znika. Wolelibyśmy pozbyć się ujemnego impulsu szpilki, stąd dioda D1, która przenosi tylko dodatnią szpilkę z nieodwracającym wejściem op-ampa. Tak więc w chwili t_1 wejście nieodwracające staje się na bardzo krótki czas znacznie bardziej dodatnie niż wejście odwracające. Komparator reaguje natychmiast i wyjście staje się dodatnie. Pomiedzy wyjściem a wejściem nieodwracającym jest obwód różniczkujący C2–R2, jednak jego stała czasowa jest bardzo duża. Z powodu dużej stałej czasowej tego obwodu kondensator elektrolityczny C2 rozładowuje się powoli poprzez R2.

Konsekwencja: nawet po zaniku wąskiego impulsu szpilkowego, pochodzącego z wejścia, wejście nieodwracające op-ampa pozostaje



Rysunek 3. Przebiegi wyjaśniające działanie układu (© 2018 Jos Verstraten)



Rysunek 4. Połączenie MMV i układu opóźniającego pozwala na „przesunięcie w czasie” impulsu wejściowego (© 2018 Jos Verstraten)

dotatnie. Zatem napięcie na wyjściu układu również pozostaje na poziomie logicznego stanu wysokiego „H”.

Kondensator C2 będzie się teraz rozładowywał. Napięcie na wejściu nieodwracającym spada i po pewnym czasie zrównuje się z napięciem +1 V na wejściu odwracającym. Komparator odwraca się, wyjście przechodzi do zera (czas t3). Ten ujemny skok jest również sprzężony

przez kondensator C2 z wejściem nieodwracającym. Tak więc napięcie w tym punkcie nagle wzrasta do -9 V . Musisz pozbyć się tego napięcia jak najszybciej. Wszakże gdyby potencjał ten malał tak wolno (poprzez rozładowanie C2 przez R2) jak napięcie dodatnie po t1, to minie sporo czasu zanim układ zareaguje na nowy impuls wejściowy. Krótki dodatni impuls szpilkowy pochodzący z tego nowego impulsu wejściowego utonąłby wtedy w wysokim ujemnym napięciu na nieodwracającym wejściu op-ampa i układ nie wygenerowałby impulsu wyjściowego. Na szczęście D1 będzie teraz przewodził, ponieważ katoda jest ujemna względem anody. Tak więc ujemne napięcie na nieodwracającym wejściu op-ampa bardzo szybko spada poprzez D1 i R1.

Stąd w czasie t3 wąski ujemny impuls na Ua. Ważne jest więc, aby dobrać wartość R1 jak najmniejszą. W czasie t4 kondensator zostaje rozładowany, układ jest w stanie spoczynku i gotowy do wygenerowania kolejnego impulsu monostabilnego.

Opóźnianie impulsu

Zastosowanie połączenia MMV z układem opóźniającym daje przebiegi pokazane na **rysunku 4**. Zadanie brzmi następująco: krótki dodatni impuls wejściowy należy opóźnić o pewien czas, przy czym czas opóźnienia jest większy od czasu trwania impulsu wejściowego. Używając MMV zamieniasz impuls wejściowy na szerszy impuls. Następnie opóźniasz krawędź narastającą tego impulsu za pomocą opisanego wcześniej obwodu opóźniającego. Wybierając odpowiednie elementy opóźniające, możesz zapewnić, że opóźniony impuls będzie tak samo szeroki jak oryginalny impuls. ■

28. Bramki logiczne

Bramki logiczne są podstawowymi cegiełkami techniki cyfrowej. Kto nigdy nie pracował z bramką NAND lub OR? Istnieją cztery podstawowe bramki: AND, NAND, OR i NOT. Możesz łatwo zbudować te cztery czysto cyfrowe układy również z zastosowaniem op-ampa.

Informacje ogólne

Cztery różne bramki

Mówimy o najprostszej realizacji bramek, czyli o obwodach z dwoma wejściami. Tabela prawdy w **rysunku 1** pokazuje związek między dwiema wielkościami wejściowymi a wyjściem każdej bramki. Obie wielkości wejściowe mogą być albo „L” albo „H”, a więc istnieją cztery kombinacje: „L–L”, „L–H”, „H–L” i „H–H”. Tabela prawdy pokazuje reakcję wyjścia dla każdego z tych czterech stanów.

Wejście		Wyjście			
A	B	AND	NAND	OR	NOR
L	L	L	H	L	H
H	L	L	H	H	L
L	H	L	H	H	L
H	H	H	L	H	L
Symbol					

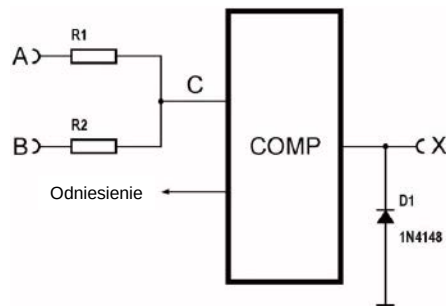
Rysunek 1. Tablica prawdy dla czterech typów bramek (© 2018 Jos Verstraten)

Jeden podstawowy schemat z jednym op-ampem

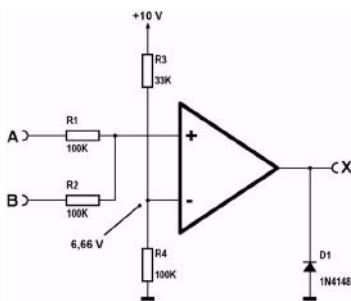
Wszystkie cztery bramki można zrealizować z op-ampami. I to za pomocą jednego podstawowego układu! Jeśli więc w jakimś układzie trzeba stosować zamiennie różne rodzaje bramek, to użycie op-ampów może być korzystne. Co prawda można też użyć NAND-ów lub NOR-ów do zbudowania wszystkich podstawowych bramek, ale to wymaga zwykle dużej liczby bramek. Oczywiście przy stosowaniu op-ampów obowiązuje znane ograniczenie: nie nadają się do stosowania w układach pracujących z częstotliwościami większymi niż kilka kHz. Często np. w układzie sygnalizacji włamania można znaleźć kawałek logiki zbudowanej z wielu bramek. W takim powolnym układzie można bez problemu zastosować op-ampy, jeśli jest to korzystne.

Zasada działania układu

Podstawowy schemat bramki op-ampowej składa się z dzielnika napięcia i komparatora. Na **rysunku 2** pokazano dzielnik napięcia R1–R2. Do dwóch wejść A i B podłączone są dwa sygnały wejściowe.

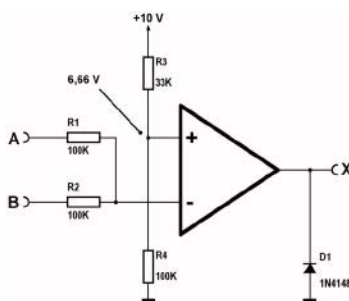


Rysunek 2. Zasada działania op-ampowej bramki cyfrowej (© 2018 Jos Verstraten)



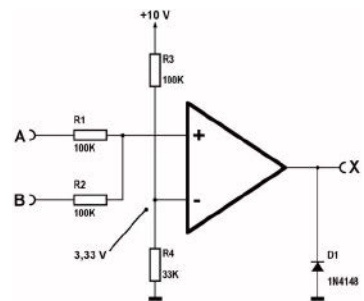
A	B	+	X
0 V	0 V	0 V	0 V
10 V	0 V	5 V	0 V
0 V	10 V	5 V	0 V
10 V	10 V	10 V	10 V

Rysunek 3. Schemat układu AND z op-ampem (© 2018 Jos Verstraten)



A	B	+	X
0 V	0 V	0 V	10 V
10 V	0 V	5 V	10 V
0 V	10 V	5 V	10 V
10 V	10 V	10 V	0 V

Rysunek 4. Schemat układu NAND z op-ampem (© 2018 Jos Verstraten)



A	B	+	X
0 V	0 V	0 V	0 V
10 V	0 V	5 V	10 V
0 V	10 V	5 V	10 V
10 V	10 V	10 V	10 V

Rysunek 5. Schemat układu OR z op-ampem (© 2018 Jos Verstraten)

Wezeł obu rezystorów (C) trafia na wejście op-ampa przełączanego jako komparator. Drugie wejście komparatora jest podłączone do napięcia odniesienia.

Jak to wszystko działa? Napięcie, które mierzysz w punkcie C mówi Ci coś o binarnej kombinacji „H” i „L” na dwóch wejściach. Będzie oczywiste, że C jest „L”, jeśli A i B są „L”. Dzieje się tak dlatego, że poziom „L” odpowiada 0 V, a 0 V na A i B daje 0 V na styku obu rezystorów.

Jeśli któreś z wejść jest „H”, w punkcie C pojawia się napięcie +5 V. Dzieje się tak dlatego, że powstaje wtedy dzielnik napięcia między 0 V a +10 V, a ponieważ oba rezystory są tej samej wielkości, między nimi jest połowa napięcia. Jeśli na obu wejściach jest „H”, to oczywiście jest na nich +10 V. Tak więc w punkcie C jest 0 V, +5 V lub +10 V, w zależności od kombinacji logicznej na obu wejściach. Komparator pozwala zamienić tę informację na jednoznaczne „L” lub „H” na wyjściu, w zależności od pożądanego układu bramki.

Dioda na wyjściu komparatora zapewnia, że napięcie na wyjściu nie może spaść poniżej -0,6 V.

W ten bardzo prosty sposób można zbudować cztery podstawowe bramki za pomocą jednego op-ampa.

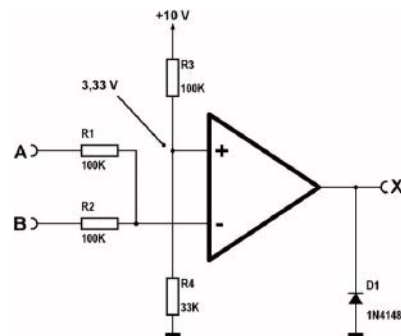
Cztery bramki z op-ampem

Bramka AND

Schemat bramki AND jest pokazany na **rysunku 3**. Dwa wejścia trafiają na wejście dodatnie op-ampa przez rezystory dzielnika napięcia, wejście ujemne jest podłączone do napięcia progowego +6,66 V przez dzielnik napięcia R3–R4. Działanie układu jest jednoznaczne. Jeśli oba wejścia są „L”, to na wyjściu dodatnim jest napięcie 0 V. Napięcie na wejściu ujemnym jest większe, na wyjściu komparatora jest -0,6 V, czyli logiczne „L”. Jeśli jedno z wejść jest „H”, to na wyjściu dodatnim jest ustawione napięcie +5 V, co nie zmienia sytuacji. Dopiero jeśli oba wejścia są „H”, to napięcie na wejściu dodatnim staje się większe od napięcia na wejściu ujemnym i komparator odwraca się. Na wyjściu pojawia się +10 V, czyli logiczne „H”. Układ spełnia więc tabelę prawdy bramki AND.

Bramka NAND

Schemat układu NAND jest przedstawiony na **rysunku 4**. Jedyna różnica polega na tym, że oba wejścia są odwrócone. Wejście dodatnie komparatora znajduje się na progu +6,66 V. Dopóki oba wejścia są „H”, napięcie na wejściu ujemnym jest mniejsze od progu, wyjście jest „H”. Dopiero gdy oba wejścia staną się „H”, komparator odwraca się. Tabela prawdy odnosi się więc do funkcji NAND.



A	B	+	X
0 V	0 V	0 V	10 V
10 V	0 V	5 V	0 V
0 V	10 V	5 V	0 V
10 V	10 V	10 V	0 V

Rysunek 6. Schemat układu NOR z op-ampem (© 2018 Jos Verstraten)

Bramka OR

Bramka OR, której schemat narysowano na **rysunku 5**, jest równie prosta. Oba wejścia trafiają na wejście dodatnie, ujemne jest ustawione na próg +3,33 V. Teraz wystarczy, że na którymś z wejść pojawi się „H”, aby komparator się odwrócił. Bardzo wyraźnie pokazuje to działanie funkcji OR.

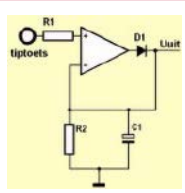
Bramka NOR

Nie powinno dziwić, że jedyną różnicą między OR a NOR z **rysunku 6** jest naprzemienność obu wejść. Dopiero gdy oba wejścia są na poziomie „L”, wejście ujemne ma niższe napięcie niż wejście dodatnie. Wyjście jest wtedy „H” i dąży do poziomu „L”, gdy jedno lub oba wejścia staną się „H”. Typowe zachowanie NOR!

Podsumowanie

Z czterema rezystorami i jednym op-ampem masz podstawowy układ, z którym możesz zrealizować wszystkie podstawowe funkcje bramki. Jeśli więc dodasz przełącznik 3×4-pozycyjny, przełączający wejścia i przełączający napięcie odniesienia z +3,33 V na +6,66 V, masz bardzo prosty demonstrator logiczny, z którym możesz wypróbować wszystkie funkcje bramki. Po prostu naśladowaj to z bramkami TTL lub CMOS! ■

29. Tiptop, czyli przełącznik dotykowy



Za pomocą op-ampa i kilku elementów pasywnych można zbudować pięknie działający przełącznik dotykowy, znany również jako przycisk dotykowy. Taki przełącznik ma tę zaletę, że nie cierpi na niestawną tendencję do sklejania się, którą wykazują wszystkie mechaniczne przyciski.

Zasada działania przełącznika dotykowego

Zastępuje zawodny element elektromechaniczny

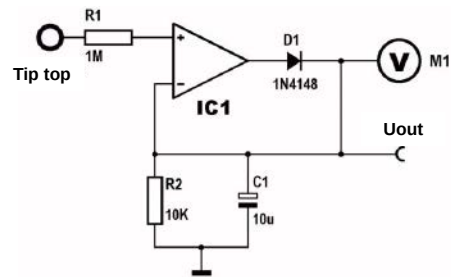
Często stare komponenty elektromechaniczne, takie jak przekaźniki i przełączniki, są zastępowane przez układy w pełni elektroniczne. Typowym przykładem jest przełącznik przyciskowy. Elektroniczne przyciski dotykowe można znaleźć w coraz większej liczbie urządzeń, nie tylko dlatego, że jest to trend modowy, ale także dlatego, że jest to tańsze i bardziej niezawodne rozwiązanie. Przycisk dotykowy jest zwykle realizowany za pomocą jednego lub kilku układów scalonych CMOS. Bardzo wysoka impedancja wejściowa tych układów jest idealna do tego zastosowania.

Dwa systemy

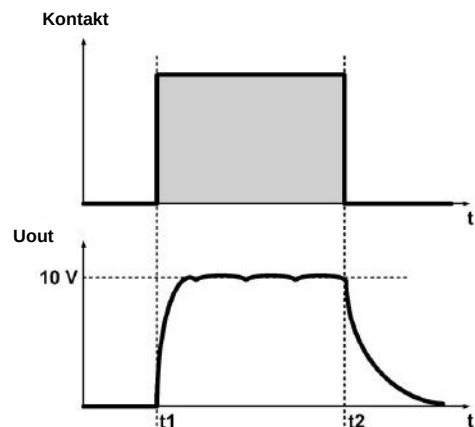
W użyciu są dwa systemy. Najmniej doskonale działa z oporem skóry palca. Kiedy opuszek palca styka się z dwiema elektrodami, między tymi kontaktami powstaje opór rzędu kilku MΩ. Można wykorzystać ten opór do wygenerowania niewielkiego napięcia. Wady są oczywiste: styki mogą zostać zanieczyszczone przez tłuszcz skórny i inne zabrudzenia, a kontakt nie działa już niezawodnie. Lepszy system wykorzystuje napięcie 50 Hz zaindukowane w każdym ludzkim ciele, odbierane przez wszechobecne pole elektromagnetyczne sieci elektrycznej. Jeśli dotkniesz opuszką palca przewodnika, który ma bardzo wysoką rezystancję względem ziemi, w przewodniku tym powstanie napięcie zmienne 50 Hz o wartości do kilkudziesięciu woltów. Możesz wykorzystać to napięcie do sterowania obwodem tip-top.

Idealne zastosowanie dla op-ampa

Wzmacniacze operacyjne mają również bardzo dużą impedancję wejściową. Oczywiście jest więc założenie, że są idealne do budowania układów tip-top. Wystarczy spojrzeć na **rysunek 1**, a rozpoznasz podstawowy schemat detektora szczytowego. Czujnik, którym może być



Rysunek 1. Schemat ideowy przełącznika dotykowego zbudowanego z op-ampa (© 2018 Jos Verstraten)



Rysunek 2. Napięcia w obwodzie (© 2018 Jos Verstraten)

ozdobny gwóźdź mosiężny z okrągłą główką, łączy się przez rezystor zabezpieczający o wartości 1 MΩ z dodatnim wejściem op-ampa. Pomiędzy wyjściem a wejściem odwracającym znajduje się znany już obwód wykrywania szczytowej wartości napięcia.

Po dotknięciu gwoździa na dodatnim wejściu op-ampa pojawia się napięcie zmienne 50 Hz o wartości około 10 V. Napięcie to jest prostowane i na wyjściu pojawia się dodatni impuls o wartości +10 V. Działanie układu wyjaśniają przebiegi na **rysunku 2**. ■

Jos Verstraten

REKLAMA

Publikujemy dla projektantów i programistów elektroniki. Odwiedź

ELPORTAL.pl

Znajdziesz nas również na Facebooku: facebook.com/ElportalPL

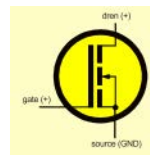
Patronat EdW nad szkołami i uczelnianymi Kołami Naukowymi rozkwita i daje redakcji EdW impulsy zachęcające do wspierania edukacji szkolnej i uczelnianej. Działa sprzężenie zwrotne. Dostajemy mnóstwo wiadomości od uczniów, nauczycieli i studentów. Dla nich jest ta rubryka.

Wykład 12

Tranzystory MOSFET

Trochę historii

Tranzystor MOSFET rozpoczął swoje istnienie jako IGFET (Insulated Gate Field Effect Transistor), co oznacza tranzystor polowy z izolowaną bramką. Jak sama nazwa wskazuje, najważniejszą właściwością tego elementu jest to, że bramka jest całkowicie odizolowana elektrycznie od reszty półprzewodnika. Dlatego też napięcie na bramce wpływa jedynie pojemnościowo na stopień przewodzenia tranzystora MOSFET! Zasadę tę jako pierwszy zaproponował ukraiński naukowiec J. Lilienfeld, który wyemigrował do Ameryki i złożył na nią wniosek patentowy w 1925 roku. Dopiero w latach 70. XX wieku udało się przekształcić tę zasadę w działający półprzewodnik. Ze względu na zastosowaną technologię nazwę IGFET zmieniono na MOSFET (Metal Oxide Semiconductor Field Effect Transistor), co oznacza tranzystor polowy na bazie metalu, tlenku i półprzewodnika.

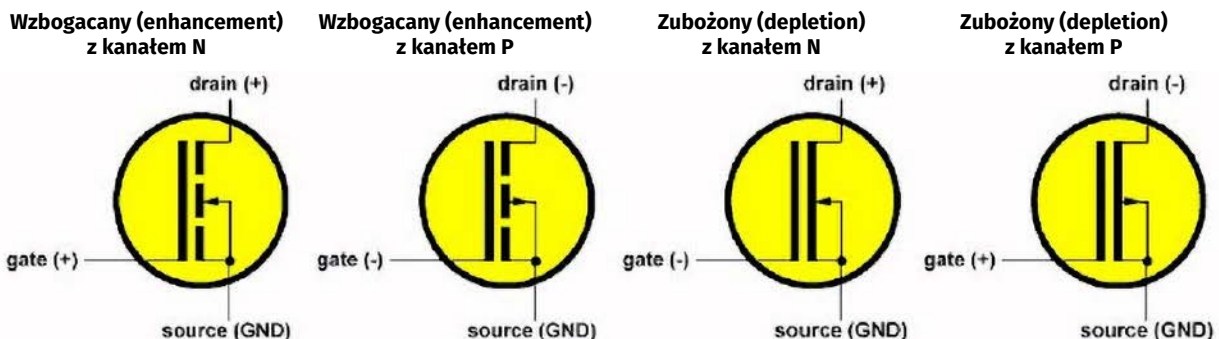


Dzięki wyjątkowo niskiej rezystancji w stanie przewodzenia tranzystory MOSFET są idealnymi komponentami do przełączania dużych prądów. W artykule przygotowaliśmy dokładny opis tych interesujących elementów.

Cztery różne typy

Na przestrzeni lat różni producenci półprzewodników opracowali wiele różnych technologicznie tranzystorów MOSFET, z których każdy był sprzedawany pod nieco inną nazwą. Jednak istnieje zasadniczy podział dotyczący polaryzacji napięć, które należy podłączyć, aby MOSFET przeszedł do stanu przewodzenia lub stanu blokowania.

Na **rysunku 1** zostały zaprezentowane cztery różne typy technologii przełączania.



Rysunek 1. Symbole i polaryzacja czterech dostępnych typów tranzystorów MOSFET (© 2020 Jos Verstraten)

Uwaga!

Kierunek strzałek w symbolach jest całkowicie sprzeczny z intuicją! Jeśli porównasz ten kierunek z kierunkiem normalnych tranzystorów bipolarnych, wydaje się, że strzałki na tranzystorach MOSFET są ustawione nieprawidłowo. W końcu są one przeciwne do normalnego, konwencjonalnego kierunku prądu od dodatniego do ujemnego. W rzeczywistości zdecydowano się narysować strzałki w kierunku faktycznego przepływu elektronów. Możesz użyć tych informacji do wyjaśnienia nazw połączeń. Źródłem jest elektroda, która jest źródłem elektronów (S – Source) i dostarcza je struktury elementu. Dren (D – Drain) to elektroda, która odprowadza elektrony dostarczane przez MOSFET. Bramka (G – Gate) pozwala sterować stanem tranzystora.

- **Tranzystory enhancement mode MOSFET.** Te tranzystory MOSFET określane są jako „wzbogacane”. Są przełącznikami otwartymi, gdy nie ma sterowania bramki -nie przewodzą prądu, gdy na bramce nie ma napięcia. Można porównać te części z przełącznikiem NO (normalnie otwarty).
- **Tranzystory depletion mode MOSFET.** Elementy te określane są jako „zubożone”. W przeciwieństwie do poprzednich przewodzą, gdy na bramce nie ma napięcia. Można zatem porównać je do przełącznika NC (normalnie zamknięty).
- **Tranzystory MOSFET z kanałem N.** W przypadku tych komponentów dren (górny zacisk) musi być dodatni w stosunku do źródła (dolny zacisk).
- **Tranzystory MOSFET z kanałem P.** W przypadku tych elementów dren musi być ujemny w stosunku do źródła.

Na rysunku 1 zaznaczono, jaką polaryzację należy zastosować do bramki podczas normalnego użytkowania każdego z 4 typów tranzystorów MOSFET

W praktyce

We współczesnej praktyce elektronicznej masz do czynienia głównie z tranzystorami MOSFET wzbogaczanymi z kanałem typu N. Są one najtańsze w produkcji i mają doskonałe właściwości. Standardowy obwód z takim MOSFET-em prezentuje **rysunek 2** i gdzie:

- źródło (S) tranzystora jest połączone z masą (GND),
- obciążenie jest dołączone pomiędzy dodatnim biegunem źródła zasilania, a drenem (D),
- bramka (G) jest dołączana do masy (GND) dla blokowania tranzystora,
- bramka (G) jest dołączana do dodatniego potencjału zasilania, aby MOSFET przewodził.

Zastosowanie tranzystorów MOSFET

Tranzystory MOSFET są stosowane głównie w energoelektronice. Ma to związek z faktem, że mogą bardzo szybko przejść od przewodzenia do blokowania. Ponadto mają bardzo wysoką impedancję wejściową i bardzo niską rezystancję wewnętrzną $R_{DS(ON)}$ przy pełnym przewodzeniu. Nie ulegają wpływowi „lawiny termicznej”, dzięki czemu działają bardzo stabilnie nawet w najcięższych warunkach zewnętrznych.

Tranzystory MOSFET kontra BJT do dużych obciążeń

Jeśli musisz przełączyć duże obciążenie DC o natężeniu 50 A, używałbyś BJT (tranzystor bipolarny) takie jak BUT30V, to nawet przy maksymalnym nasyceniu takiego półprzewodnika pomiędzy kolektorem, a emiterym pozostaje napięcie ok. 0,5 V. Moc cieplna jest wtedy nie mniejsza, niż $P=U \times I=0,5 \times 50=25$ W. Ta energia jest następnie rozpraszana w półprzewodniku, co musi być wyprowadzone za pomocą ogromnego radiatora. Co więcej, taki tranzystor kosztuje ok. 25,00 €.

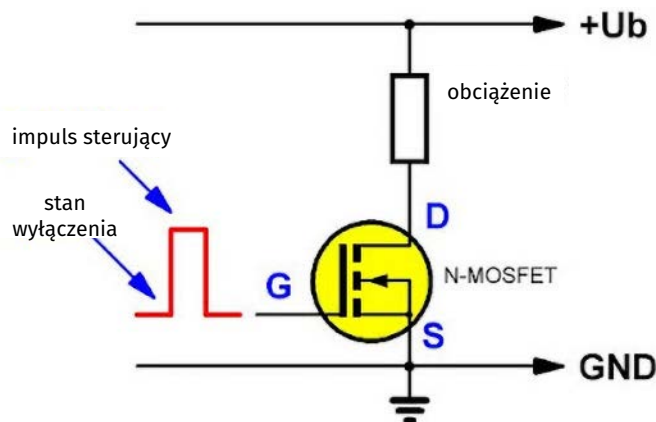
Ten sam prąd można przełączać za pomocą tranzystora MOSFET, np. typu IRLB3034, który kosztuje ok. 3,80 €. Rezystancja w stanie otwarcia $R_{DS(ON)}$ tego tranzystora MOSFET wynosi tylko 0,0017 Ω. Moc cieplna wydzielana w tym półprzewodniku jest równa: $P=I^2 \times R=50 \times 50 \times 0,0017=4,25$ W!

Budowa tranzystora MOSFET

Tranzystor MOSFET składa się z warstw uporządkowanych w kolejności MOS – Metal – Oxide – Semiconductor. Warstwa metalu tworzy połączenie bramki, które jest całkowicie oddzielone elektrycznie od reszty półprzewodnika poprzez warstwę tlenku, np. zwykle tlenku krzemu. Zaciski źródła i drenu są połączone z bardzo silnie domieszkowanymi obszarami podłoża półprzewodnikowego. Zwykle istnieje również styk podłączony do podłoża (elektroda podłoża – bulk (B)), ale często jest on podłączony wewnętrznie do źródła. Po przyłożeniu napięcia do bramki zmienia się stężenie nośników ładunku w półprzewodniku, powodując zmianę rezystancji pomiędzy źródłem a drenem. Ze względu na obecność izolującej warstwy tlenku pomiędzy bramką, a półprzewodnikiem, przez bramkę nie przepływa żaden prąd stały.

MOSFET zubożony z kanałem N

Rysunek 3 pokazuje budowę takiego półprzewodnika. MOSFET jest zbudowany z podłoża P, do którego przymocowane są dwie wyspy z silnie domieszkowanego materiału N (N+). Elektroda źródłowa jest podłączona do jednej wyspy, elektroda drenowa do drugiej.



Rysunek 2. Standardowy obwód wokół MOSFET-a wzbogacanego z kanałem N (© 2020 Jos Verstraten)

Pomiędzy dwiema wyspami umieszczono kanał przewodzący (zaznaczony na niebiesko) wykonany z materiału N. Nad tym kanałem N napyłono warstwę izolacyjną SiO₂ (dwutlenku krzemu). Elektroda bramkowa jest zamontowana na wierzchu tej warstwy tlenku. Źródło jest wewnętrznie połączone z elektrodą masową. Nakłada się go na spodnią stronę podłoża P.

Jeśli do bramki nie zostanie przyłożone żadne napięcie, pomiędzy drenem, a źródłem zostanie utworzony kanał przewodzący poprzez kanał przewodzący N. MOSFET jest zamknięty, prąd płynie od drenu do źródła. Jeśli do bramki przyłożymy ujemne napięcie, pomiędzy bramką, a podłożem wytworzy się pole elektryczne. To pole powoduje zmniejszenie przewodzenia kanału przewodzącego N i zmniejszenie prądu między drenem, a źródłem. Przy pewnej wartości ujemnego napięcia na bramce kanał przewodzący zostaje całkowicie zamknięty, a MOSFET wyłączony.

MOSFET zubożony z kanałem P

Jeśli w powyższym wyjaśnieniu zastąpisz wszystkie obszary N obszarami P i odwrócisz wszystkie napięcia, to otrzymasz działanie MOSFET-a z zubożonego z kanałem typu P.

MOSFET wzbogacany z kanałem N

Konstrukcja takiego MOSFET-a jest bardzo podobna. Jedyna różnica polega na tym, że brakuje kanału przewodzącego N, prezentuje to **rysunek 4**. Jeśli nie przyłożysz napięcia do bramki, prąd nigdy nie popłynie między drenem, a źródłem. Sytuacja się zmienia, jeśli zamkniesz przełącznik S1 i podłączysz bramkę do napięcia dodatniego w stosunku do źródła. Pomiędzy bramką a podłożem powstaje pole elektryczne, w wyniku czego w podłożu tworzy się strefa zwana „kanałem odwróconym”. Podłoże P będzie zachowywać się lokalnie pod bramką jako obszar N. Utworzone zostanie przejście N-N-N pomiędzy drenem a źródłem i prąd może przepływać.

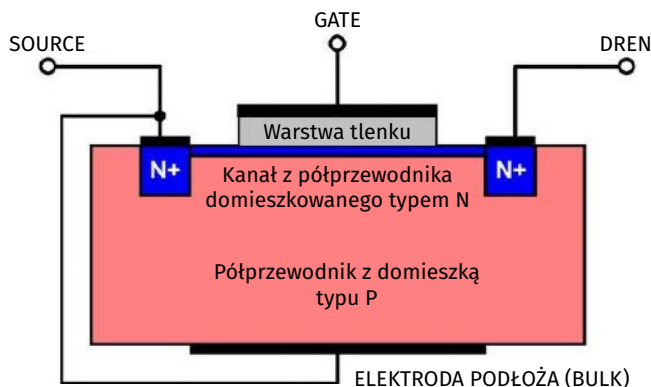
MOSFET wzbogacany z kanałem P

Ponownie operacja stanie się jasna, jeśli zamienisz wszystkie P na ostatnim rysunku na N, wszystkie N na P i odwrócisz polaryzację napięć.

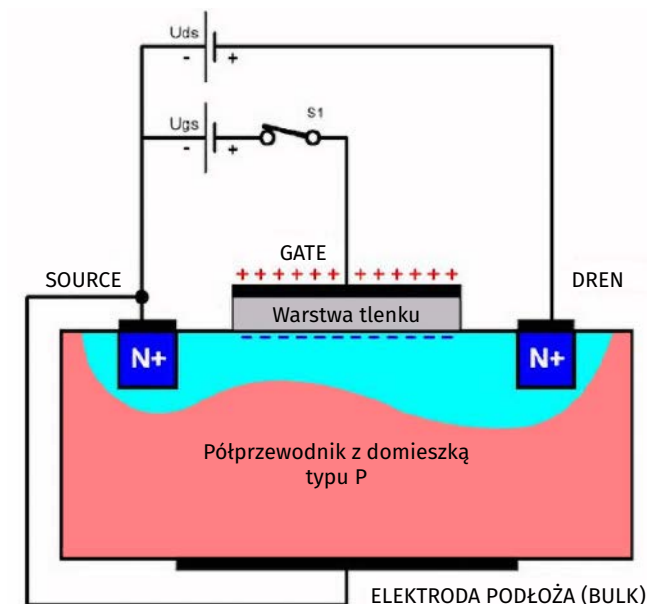
Budowa nowoczesnych tranzystorów D-MOSFET

Tranzystory MOSFET pokazane na poprzednich rysunkach faktycznie działają jako takie, ale ich główną wadą jest to, że rezystancja pomiędzy drenem, a źródłem jest nadal dość duża, nawet przy maksymalnej przewodności półprzewodnika. Wszyscy producenci tego typu przedsiębiorstw w swoich badaniach skupili się na obniżeniu tej rezystancji, która nazywa się $R_{DS(ON)}$. Obecnie możliwe jest wytwarzanie tranzystorów MOSFET z $R_{DS(ON)}$ zaledwie kilku mΩ. Omawianie wszystkich konstrukcji, które wymyślono, aby zmniejszyć ten opór wykracza poza ramy tego artykułu. Na **rysunku 5** pokazano skład nowoczesnego tranzystora D-MOSFET, który jest sprzedawany przez różnych producentów. Źródło jest obecnie okrągłe z wgłębieniem na bramkę pośrodku. Dren występuje w postaci zwartej masy materiału półprzewodnikowego na dnie konstrukcji. Kiedy napięcie na bramce otwiera kanał, prąd elektronowy przepływa od drenu do źródła pod bramką.

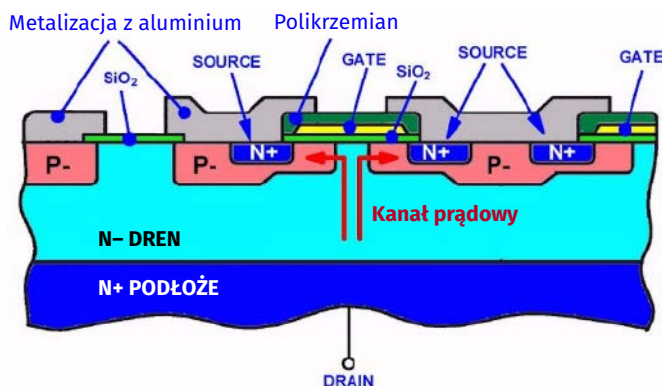
Na pierwszy rzut oka nie wydaje się, aby zapewniało to jakkolwiek poprawę, ale wszczępienie tysięcy takich wysp źródłowo-bramkowych w materiał półprzewodnikowy nie stanowi żadnego problemu. Są one połączone równolegle, otwierając tysiące kanałów i powodując przepływ tysięcy prądów z drenu do tysięcy źródeł. W rezultacie rezystancja włączenia $R_{DS(ON)}$ elementu drastycznie spada.



Rysunek 3. Budowa tranzystora MOSFET zubożonego z kanałem N (© 2020 Jos Verstraten)



Rysunek 4. Budowa N-kanałowego MOSFET-a wzbogacanego (© 2020 Jos Verstraten)



Rysunek 5. Budowa D-MOSFET-a (© 2020 Jos Verstraten)

Możliwych jest wiele geometrii, takich jak źródła okrągłe, kwadratowe, trójkątne i wielokątne.

Wszystkie te geometrie mają swoje zalety i wady. Generalnie jednak można powiedzieć, że wszystkie współczesne MOSFET-y o napięciach do 300 V wykonane są według podstawowej geometrii pokazanej na rysunku 5.

Struktura D-MOSFET jest idealna do produkcji tranzystorów MOSFET dużej mocy. Technologia ta jest sprzedawana pod różnymi nazwami, takimi jak VMOS, HEXFET i SIPMOS.

Dioda pasożytnicza

Pierwsze wersje tranzystorów MOSFET były dość wrażliwe na skoki napięcia spowodowane stanami przejściowymi. Co więcej, elementy te czasami zaczynały przewodzić, jeśli napięcie między drenem, a źródłem rosło zbyt szybko, co jest zjawiskiem określanym jako $\Delta V/\Delta t$, znanym również z tyrystorów. Zjawisko to można wytłumaczyć obecnością pasożytniczego tranzystora NPN w strukturze. Zostało to pokazane na **rysunku 6**. Prąd niezbędny do naładowania pojemności pomiędzy drenem a bramką również wpływa do podstawy tego pasożytniczego tranzystora i powoduje niepożądane przewodzenie.

Zjawisku temu można zapobiec poprzez zwarcie źródła N+ z obszarem P+ poprzez metalizację

źródła. Jednakże konsekwencją tego jest utworzenie pasożytniczej diody, która jest antyrównoległa do MOSFET-a, co prezentuje **rysunek 7**. Dioda ta ma katastrofalne skutki dla specyfikacji MOSFET-a, szczególnie w obszarze HF. Dlatego w zastosowaniach HF często można znaleźć zewnętrzną, bardzo szybką diodę umieszczoną równoległe w poprzek tranzystora MOSFET, która kompensuje słabą charakterystykę wewnętrznej diody pasożytniczej.

Charakterystyka wyjściowa tranzystora MOSFET

Charakterystyka wyjściowa $I_D=f(U_{DS})$ określa zależność pomiędzy prądem I_D płynącym przez MOSFET, a napięciem U_{DS} pomiędzy drenem, a źródłem. Charakterystyka ta zależy oczywiście od napięcia U_{GS} , jakie przyłożymy pomiędzy bramką, a źródłem. Ustawiając napięcie na różne wartości i mierząc zależność między I_D i U_{DS} dla każdej wartości, tworzona jest wiązka linii, która określa pełną charakterystykę wyjściową tranzystora MOSFET. Wiazka ta jest bardzo podobna do charakterystyki wyjściowej lampy pentodowej.

Charakterystyka wyjściowa tranzystora MOSFET zubożonego z kanałem N

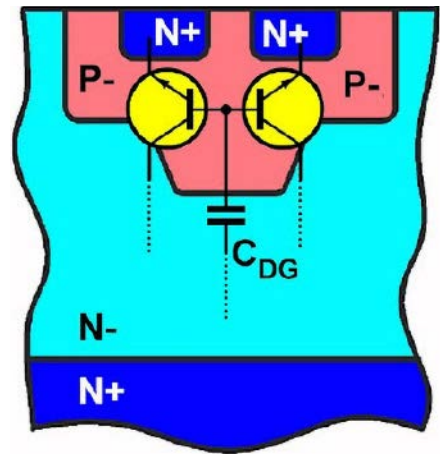
Ten wykres pokazano na **rysunku 8**. Napięcie V_{DS} jest dodatnie, a na bramkę przykładasz napięcie ujemne w stosunku do źródła. Przy pewnej wartości tego ujemnego napięcia przez MOSFET nie będzie w ogóle przepływał żaden prąd. Jeśli zmniejszysz napięcie ujemne, zauważysz, że prąd płynący przez półprzewodnik wzrasta, aby osiągnąć wartość maksymalną, gdy napięcie na bramce wynosi 0 V.

Charakterystyka wyjściowa tranzystora MOSFET wzbogaconego z kanałem N

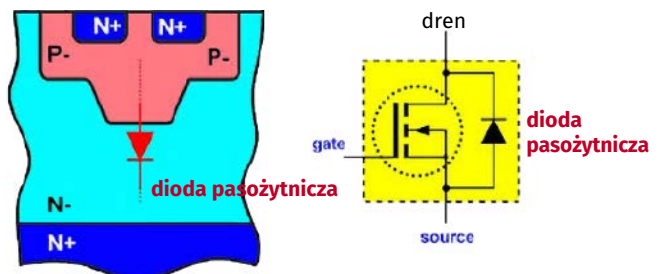
Charakterystykę $I_D=f(U_{DS})$ można ustawić w identyczny sposób. Zestaw ten zaprezentowano na **rysunku 9**. Duża różnica polega na tym, że teraz należy przyłożyć do bramki napięcie dodatnie, aby wprowadzić półprzewodnik w stan przewodzenia. Aby kontrolować przewodnictwo takiego tranzystora MOSFET, oba napięcia: U_{GS} i U_{DS} muszą być dodatnie.

Na narysowanej charakterystyce wyjściowej można wyróżnić dwa wyraźnie rozróżnialne obszary działania:

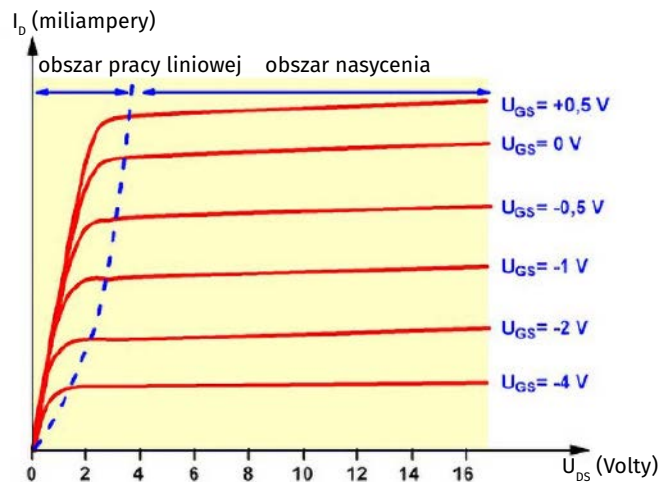
- **Obszar liniowy.** W tym obszarze napięcie w kanale wewnętrznym nie jest jeszcze wystarczająco duże, aby zapewnić większości nośników ładunku maksymalną prędkość dryfu. Oporność statyczna $R_{DS(ON)}$ jest dość stała i jest określona przez stosunek napięcia dren/źródło do prądu drenu. W tym obszarze można zastosować MOSFET jako wzmacniacz liniowy, gdzie prąd drenu zależy od napięcia między bramką a źródłem.
- **Obszar nasycenia.** W tym obszarze, zwanym także nasyconym, napięcie w kanale wewnętrznym jest tak duże, że większość nośników ładunku przepływa przez strukturę z maksymalną prędkością dryfu. Dlatego też prąd drenu pozostaje stały i ma maksymalną wartość. Dlatego w tym obszarze MOSFET zachowuje się jak źródło prądu stałego. Należy zauważyć, że prąd płynący



Rysunek 6. Obecność pasożytniczego tranzystora NPN (© 2020 Jos Verstraten)



Rysunek 7. Wewnętrzna dioda pasożytnicza w konstrukcji MOSFET-a (© 2020 Jos Verstraten)



Rysunek 8. Charakterystyka wyjściowa tranzystora MOSFET zubożonego z kanałem N (© 2020 Jos Verstraten)

przez MOSFET w tym obszarze zależy od wielkości napięcia pomiędzy bramką a źródłem.

Napięcie progowe dla tranzystorów MOSFET wzbogaczonych

Napięcie progowe $U_{GS(th)}$ to minimalne napięcie pomiędzy bramką, a źródłem, przy którym zaczyna płynąć prąd drenu. Ten próg napięcia można łatwo wyprowadzić z dolnej linii pakietu wykresu charakterystyki wyjściowej. Na wykresie widać, że napięcie progowe zależy od typu i wynosi od +0,5 V do +4,0 V. Parametr $V_{GS(th)}$ ma ujemny współczynnik temperaturowy około $-7 \text{ mV}/^\circ\text{C}$.

Specyfikacja tranzystorów MOSFET

Ponieważ w praktyce będziesz pracować głównie z tranzystorami MOSFET wzbogaczonymi z kanałem N, omówione specyfikacje dotyczą tego typu MOSFET-ów.

Równoważny schemat N-kanalowego MOSFET-a wzbogacanego – na rysunku 10 pokazano równoważny schemat. Schemat składa się z idealnego MOSFET-a, diody pasożytniczej, rezystancji warstw półprzewodnika, przewodów łączących i styków oraz pojemności pomiędzy trzema połączeniami.

Rezystancja ON $R_{DS(ON)}$ składa się z sumy rezystancji R_k i R_d . R_k jest rezystancją kanału półprzewodnika, R_d rezystancją warstwy epitaksjalnej. Epitaksja to metoda nakładania cienkiej warstwy monokrystalicznej na podłoże monokrystaliczne (warstwę spodnią). Nałożona warstwa nazywana jest warstwą epitaksjalną. Opór kanału R_k zależy głównie od stężenia zanieczyszczeń (domieszkowania) i szerokości kanału.

W tranzystorach MOSFET odpowiednich dla napięć U_{DS} do 100 V, $R_{DS(ON)}$ jest określone głównie przez R_k . W tranzystorach MOSFET wysokiego napięcia na rezystancję włączenia wpływa głównie R_d . W rezultacie te ostatnie typy mają $R_{DS(ON)}$ w zakresie omów, podczas gdy typy niskonapięciowe mają $R_{DS(ON)}$ czasami tylko 0,03 Ω .

W tranzystorach MOSFET odpowiednich dla napięć U_{DS} do 100 V, $R_{DS(ON)}$ jest określone głównie przez R_k . W tranzystorach MOSFET wysokiego napięcia na rezystancję włączenia wpływa głównie R_d . W rezultacie te ostatnie typy mają $R_{DS(ON)}$ w zakresie omów, podczas gdy typy niskonapięciowe mają $R_{DS(ON)}$ czasami tylko 0,03 Ω .

Mit o bezprądowym sterowaniu bramką

Twierdzono, że do wprowadzenia w stan przewodzenia tranzystora MOSFET wzbogacanego z kanałem N nie jest potrzebny żaden prąd, a jedynie dodatnie napięcie na bramce. Przecież bramka jest galwanicznie odizolowana od reszty półprzewodnika cienką warstwą izolującego dwutlenku krzemu, więc jak mógłby płynąć w tym połączeniu prąd?

Bez wątpienia jest tak, że statyczny prąd stały wpływający do bramki rzeczywiście wynosi zero. Ale kiedy nagle przyłożysz impuls napięcia dodatniego do bramki, aby przełączyć MOSFET z wyłączenia na włączenie, musisz naładować wewnętrzną pojemność bramki/źródła i bramki/drenu, co kosztuje energię i dlatego wymaga prądu. Wyjaśnia to rysunek 11. W tym przykładzie przyjmujemy następujące wartości:

- $C_{gs}=600 \text{ pF}$,
- $C_{gd}=100 \text{ pF}$,
- napięcie zasilania=+200 V,
- skok wejściowy na bramce: od 0 V do +12 V.

Po włączeniu impulsu 12 V na bramce zmiana ładunku w dwóch kondensatorach będzie równa:

$$Q=C \times U=[600 \text{ pF} \times 12 \text{ V}]+[100 \text{ pF} \times 200 \text{ V}]$$

$$Q=27,2 \text{ nC}$$

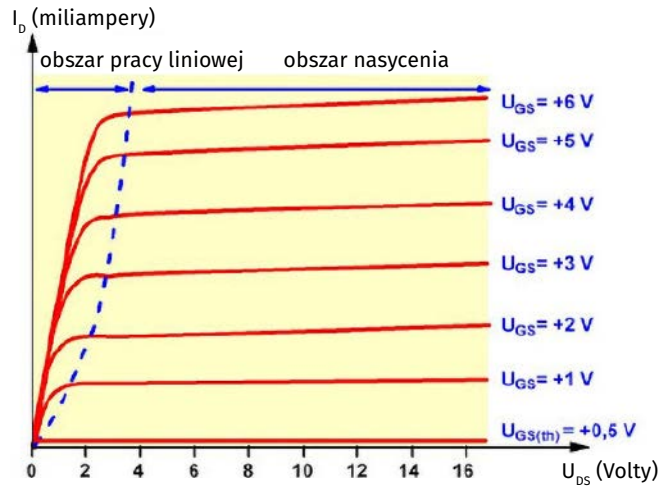
Założmy dalej, że czas narastania impulsu wejściowego wynosi 100 ns. Następnie możesz obliczyć prąd wejściowy jako:

$$I_{in}=Q/t$$

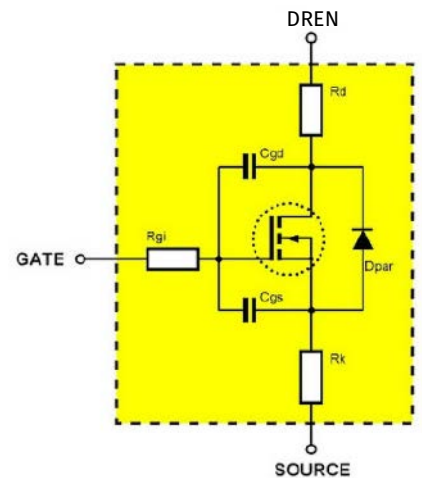
$$I_{in}=27,2 \text{ nC}/100 \text{ ns}$$

$$I_{in}=272 \text{ mA}$$

Ten prąd, który musisz przesłać do bramki MOSFET-a, jest porównywalny



Rysunek 9. Charakterystyka wyjściowa tranzystora MOSFET wzbogacanego z kanałem N (© 2020 Jos Verstraten)



Rysunek 10. Równoważny schemat N-kanalowego MOSFET-a wzbogacanego (© 2020 Jos Verstraten)

Bez wątpienia jest tak, że statyczny prąd stały wpływający do bramki rzeczywiście wynosi zero. Ale kiedy nagle przyłożysz impuls napięcia dodatniego do bramki, aby przełączyć MOSFET z wyłączenia na włączenie, musisz naładować wewnętrzną pojemność bramki/źródła i bramki/drenu, co kosztuje energię i dlatego wymaga prądu. Wyjaśnia to rysunek 11. W tym przykładzie przyjmujemy następujące wartości:

- $C_{gs}=600 \text{ pF}$,
- $C_{gd}=100 \text{ pF}$,
- napięcie zasilania=+200 V,
- skok wejściowy na bramce: od 0 V do +12 V.

Po włączeniu impulsu 12 V na bramce zmiana ładunku w dwóch kondensatorach będzie równa:

$$Q=C \times U=[600 \text{ pF} \times 12 \text{ V}]+[100 \text{ pF} \times 200 \text{ V}]$$

$$Q=27,2 \text{ nC}$$

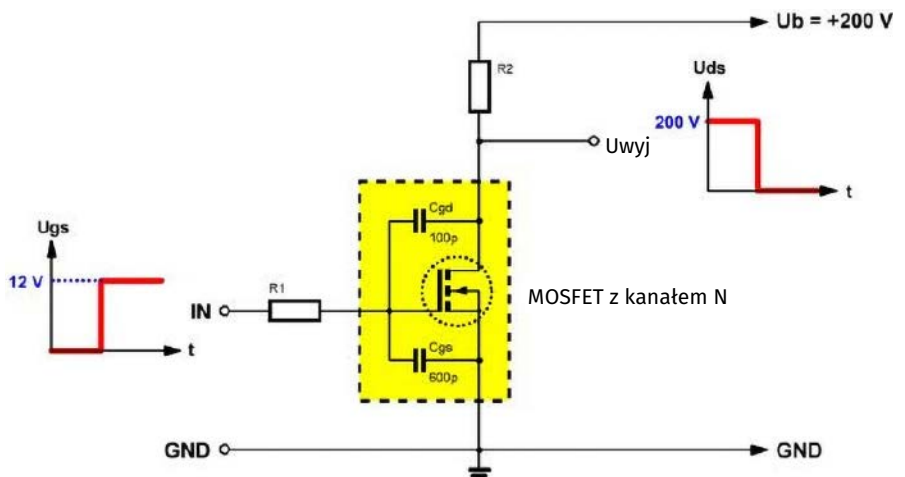
Założmy dalej, że czas narastania impulsu wejściowego wynosi 100 ns. Następnie możesz obliczyć prąd wejściowy jako:

$$I_{in}=Q/t$$

$$I_{in}=27,2 \text{ nC}/100 \text{ ns}$$

$$I_{in}=272 \text{ mA}$$

Ten prąd, który musisz przesłać do bramki MOSFET-a, jest porównywalny



Rysunek 11. Doprowadzenie tranzystora MOSFET N-kanalowego do przewodzenia (© 2020 Jos Verstraten)

z prądem, który musisz wysłać do bazy tranzystora bipolarnego! Jest jednak jedna duża różnica. Aby tranzystor bipolarny mógł przewodzić, należy stale dostarczać prąd bazowy do półprzewodnika. W przypadku tranzystora MOSFET prąd ten płynie tylko przez 100 ns.

Przełączanie MOSFET-a

Podobnie jak w przypadku każdego aktywnego komponentu, charakterystyka przełączania MOSFET-a zależy od pasozytniczych pojemności pomiędzy trzema stykami połączeniowymi. **Rysunek 12** graficznie prezentuje charakterystykę przełączania przy obciążeniu czysto rezystancyjnym. Żeby było jasne, zjawiska na tych wykresach zostały wyolbrzymione. Można podzielić cały przedział czasu włączania i wyłączania od t_1 do t_6 na szereg charakterystycznych Δt :

Przedział $t_1...t_2$

Ten początkowy czas włączania $t_{d(on)}$ jest określony jako czas potrzebny, aby napięcie bramki/źródła wzrosło do napięcia progowego $U_{GS(th)}$. Stała czasowa tego działania jest określona przez $R_s \times C_{gs}$. Tutaj R_s oznacza wewnętrzną impedancję źródła, które zasila bramkę MOSFET-a. Oczywiście wartość rezystancji R_{gi} również odgrywa rolę. Jeśli weźmiesz pod uwagę impedancję generatora 50 Ω i wprowadzisz rzeczywistą wartość 600 pF dla C_{gs} , $t_{d(on)}$ w przybliżeniu będzie równe 11 ns. Należy pamiętać, że bardzo ważne jest, aby impedancja obwodu sterującego była jak najniższa! Często się o tym zapomina, ponieważ tranzystory MOSFET mają bardzo wysoką impedancję wyjściową. Zbyt często pomija się fakt, że źródło sterowania musi naładować pojemność bramki C_{gs} .

Przedział $t_2...t_3$

Napięcie U_{GS} osiąga teraz wartość progową w wyniku czego MOSFET zaczyna przewodzić. W rezultacie napięcie U_{DS} spadnie. W tym przedziale czasu musi zostać naładowana pojemność C_{gs} . Równoważny diagram pokazuje, że ładowanie to odbywa się poprzez źródło. Ponownie bardzo ważne jest, aby źródło miało możliwie najniższą impedancję. Im wyższa impedancja źródła, tym dłuższy jest ten czas.

Przedział $t_3...t_4$

MOSFET jest teraz w trybie przewodzenia, napięcie bramki/źródła będzie nadal rosło w zależności od napięcia źródła. Jednak wzrost ten ma niewielki wpływ na zachowanie półprzewodnika. Dlatego nie ma sensu napędzać MOSFET-a napięciem znacznie większym niż napięcie progowe.

Przedział $t_4...t_5$

MOSFET powinien się wyłączyć, napięcie pomiędzy bramką, a źródłem powinno zostać zredukowane do wartości progowej. Im wyższe napięcie sterujące przyłożone do bramki, tym więcej potrzeba czasu, aby U_{GS} spadło do tego progu.

Przedział $t_5...t_6$

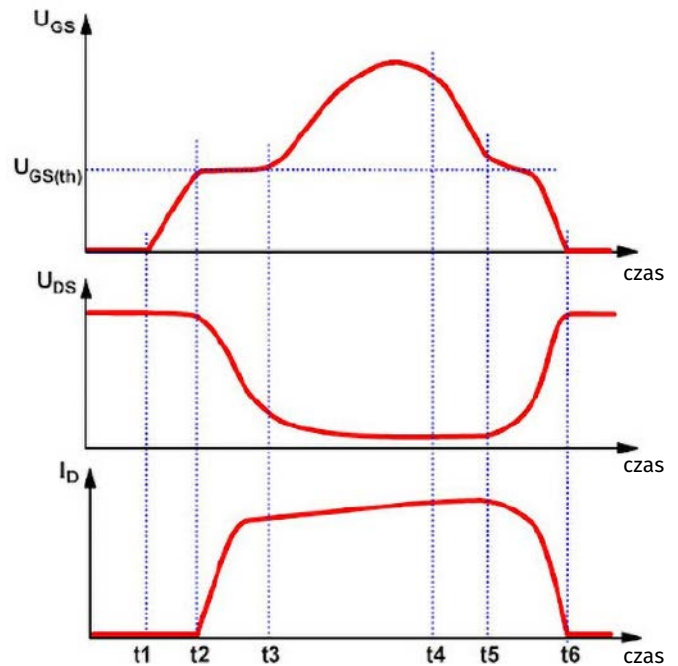
Napięcie na bramce spadło do wartości progowej, rezystancja wewnętrzna MOSFET-a wzrasta, prąd I_D zaczyna spadać, a napięcie U_{DS} zaczyna rosnąć. Jednak wzrost ten jest spowalniany przez fakt, że pojemność pasozytnicza C_{dg} jest ładowana poprzez impedancję źródła i impedancję obciążenia MOSFET-a.

Napięcie progowe

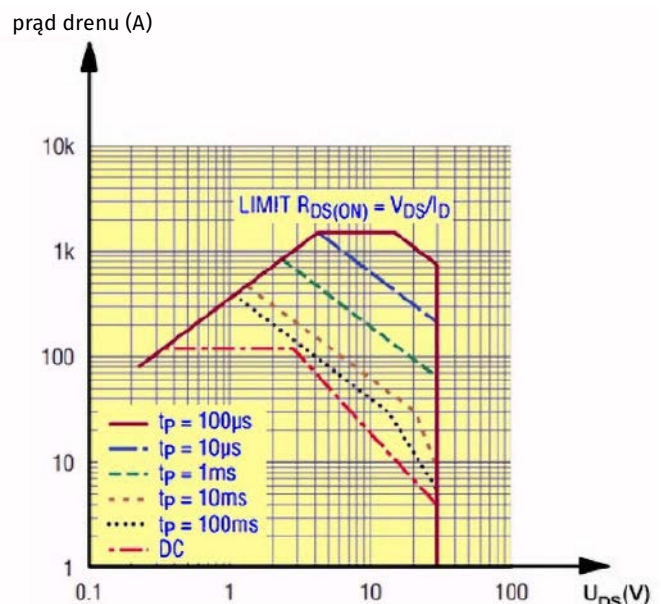
Napięcie progowe $U_{GS(th)}$ to minimalne napięcie pomiędzy bramką, a źródłem, przy którym zaczyna płynąć prąd drenu. Ten próg napięcia można łatwo wywnioskować z dolnego wykresu charakterystyki wyjściowej MOSFET-a. Napięcie progowe zależy od temperatury i ma ujemny współczynnik temperaturowy wynoszący około $-7 \text{ mV}/^\circ\text{C}$.

Praca w strefie bezpiecznej

Tranzystory MOSFET nie ulegają drugiemu przebicciu, zjawisku znanemu w przypadku tranzystorów bipolarnych. Drugie przebiccie jest stanem katastrofalnym, który może wystąpić w tranzystorach bipolarnych na skutek występowania



Rysunek 12. Charakterystyka przełączania MOSFET-a (© 2020 Jos Verstraten)

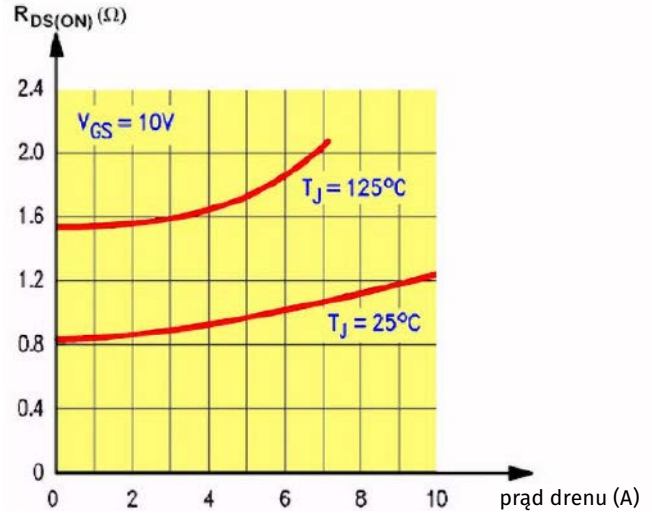


Rysunek 13. Wykres działania obszaru bezpiecznego MOSFET-a IRF330 (© International Rectifier)

tw. hotspotów termicznych w materiale półprzewodnikowym. Wynika to z rozkładu prądu, co może powodować lokalne silne przeciążenia i topienie materiału półprzewodnikowego.

Materiał półprzewodnikowy MOSFET-a ma dodatni współczynnik temperaturowy wynoszący około 0,6%/°C. Jeśli prąd drenu, z pewnych fizycznie złożonych powodów, koncentruje się w małych obszarach materiału, obszary te nagrzeją się bardziej niż reszta kryształu. Powoduje to wzrost temperatury gorących punktów i lokalny wzrost oporu. W rezultacie pojawi się nowy rozkład prądu, który poprowadzi prąd wzdłuż innych punktów o niskim oporze wewnętrznym. Zjawisko hotspotów naprawia się samoczynnie i nie może być mowy o awarii.

Obszar bezpiecznej pracy MOSFET-a jest, jak wynika z wykresu na rysunku 13, określony jedynie przez granice termiczne struktury, a nie przez granice drugiego przebicia. Z wykresu wynika, że chociaż MOSFET jest bardzo wytrzymałym komponentem, w przypadku pracy poza bezpiecznym obszarem może dojść do zniszczenia.



Rysunek 14. Zmiana rezystancji włączenia w funkcji prądu drenu (© 2020 Jos Verstraten)

Rezystancja włączenia $R_{DS(on)}$

Rezystancja włączenia tranzystora MOSFET jest bardzo ważnym czynnikiem, ponieważ rezystancja ta określa, ile mocy jest rozpraszanej w elemencie. Jeśli doprowadzisz MOSFET do przewodzenia, napięcie dren/źródło spadnie do bardzo niskiej wartości, a rezystancja włączenia jest po prostu zdefiniowana przez prawo Ohma, więc napięcie podzielone przez prąd:

$$R_{DS(on)} = V_{DS} / I_D$$

Moc rozpraszana jest wówczas oczywiście wyrażona za pomocą dobrze znanego wzoru: $P = I_D \times V_{DS} = I_D^2 \times R_{DS(on)}$

Aby zminimalizować rezystancję włączenia, należy ustawić napięcie bramki tak, aby półprzewodnik nadal działał przynajmniej w liniowej części charakterystyki wyjściowej. W przypadku tranzystorów MOSFET serii IRFxxx należy wziąć pod uwagę napięcie bramki wynoszące około 10 V. Aby dać wyobrażenie o wartości rezystancji włączenia, rysunek 14 prezentuje tę wielkość jako funkcję prądu drenu dla IRF330. Należy zauważyć, że opór wewnętrzny wzrasta wraz ze wzrostem temperatury, co nie jest zaskakujące, ponieważ materiał ma dodatni współczynnik temperaturowy.

Łączenie równoległe nie stanowi problemu

Fakt, że rezystancja włączenia wzrasta wraz ze wzrostem prądu drenu, ma główną zaletę. Można połączyć kilka tranzystorów MOSFET równoległe bez konieczności podejmowania specjalnych działań w celu zapewnienia dobrej dystrybucji mocy. Być może wiesz, że łącząc równoległe tranzystory bipolarne, w emiterach należy umieścić małe rezystory, aby równomiernie rozprowadzić prąd w równoległe połączonych tranzystorach. To znowu kosztuje energię, która jest rozpraszana w postaci ciepła. Nie jest to konieczne w przypadku tranzystorów MOSFET, ponieważ gdyby jeden z tranzystorów MOSFET pobierał więcej prądu, stałby się cieplejszy, a jego rezystancja włączenia wzrosłaby, co spowodowałoby przydzielenie większej ilości prądu do pozostałych tranzystorów MOSFET. Sam system automatycznie zapewnia dobrą dystrybucję mocy. Warunkiem jest zamontowanie wszystkich połączonych równoległe tranzystorów MOSFET na osobnych radiatorach, tak aby nie mogły wpływać na swoje temperatury. Prezentuje to rysunek 15.

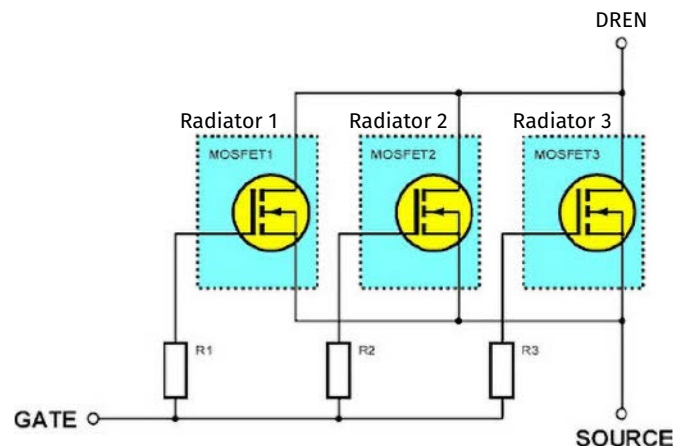
Transkonduktancja g_{fs}

MOSFET jest wzmacniaczem sterowanym napięciem, podobnie jak staromodna lampa. Dlatego też staromodna koncepcja „transkonduktancji” znów staje się istotna w przypadku tranzystora MOSFET. Transkonduktancja g_{fs} lub przewodność jest wielkością wyrażoną w Siemensach [S] i równą zmianie prądu podzielonej przez zmianę napięcia. Oto wzór:

$$g_{fs} = \Delta I_D / \Delta U_{GS}$$

Z tego wzoru wynika, że Siemens jest równy A/V.

Transkonduktancja tranzystora MOSFET zależy od punktu ustawienia. Transkonduktancja wynosi 0 S, gdy napięcie bramki/źródła jest mniejsze niż próg i wzrasta do pewnej skończonej wartości, gdy MOSFET jest doprowadzany do pełnego nasycenia prądem. W większości przypadków transkonduktancję określa się przy napięciu dren/źródło wynoszącym 20 V i przy prądzie drenu wynoszącym połowę wartości maksymalnej. Transkonduktancja jest ważną wielkością



Rysunek 15. Równoległe podłączenie wielu identycznych tranzystorów MOSFET nie stanowi problemu (© 2020 Jos Verstraten)

w projektowaniu wzmacniaczy liniowych, ale nie ma znaczenia w projektowaniu aplikacji przełączających.

Mosfet w praktyce – sterowanie bramką

Bramka tranzystora MOSFET ma bardzo wysoką impedancję i dlatego jest bardzo wrażliwa na ładunki statyczne. Co więcej, bramka ta jest oddzielona od reszty półprzewodnika jedynie warstwą dwutlenku krzemu o grubości μm . Bez środków ochronnych wystarczyłoby dotknięcie bramki, aby przebić się przez tę ciekłą warstwę. Na szczęście wszystkie tranzystory MOSFET są wewnętrznie wyposażone w diody zabezpieczające, dzięki którym element jest znacznie mniej wrażliwy na ładunki elektrostatyczne. Chociaż teoretycznie nie jest konieczne włączenie rezystora szeregowo z bramką, jest to nadal zalecane. Dzięki tej rezystancji przez wewnętrzne diody zabezpieczające nie przepłynie tak duży prąd, co spowodowałoby uszkodzenie tranzystora MOSFET.

Dodatkowo należy pamiętać, że bramka powoduje duże obciążenie pojemnościowe obwodu sterującego. Bez rezystora ograniczającego prąd bramki, gdy napięcie sterujące zostanie nagle przełączone z 0 V na napięcie wyższe od wartości progowej, przez chwilę będzie płynął duży prąd.

Sterowanie bramką z wyjść IC z otwartym kolektorem

MOSFET jest sterowany napięciem i jedyną moc, jaką należy włożyć do bramki, zależy od energii niezbędnej do naładowania pojemności wejściowej. Nigdy nie można sterować bipolarnym tranzystorem mocy bezpośrednio z obwodu otwartego kolektora. Na przykład, jeśli prąd kolektora wynosi 10 A, często trzeba wysłać 2 A do bazy, a stopień z otwartym kolektorem oczywiście nie jest w stanie tego zapewnić. Można jednak bez problemu sterować tranzystorami MOSFET bezpośrednio z wyjścia typu otwarty kolektor układu scalonego, zgodnie ze schematem na poniższym rysunku. Czas włączenia zależy głównie od wartości zewnętrznego rezystora podciągającego R1. Rezystor ten pełni funkcję rezystancji szeregową, o której mówiliśmy w poprzednim akapicie. Im mniejszy jest ten opór, tym szybciej MOSFET będzie się przełączał.

Wartość rezystora jest ograniczona przez maksymalny prąd, jaki można przesłać na wyjście typu otwarty kolektor. Oczywiście w przypadku MOSFET-a należy również zadbać o to, aby napięcie na drenie nigdy nie było znacznie wyższe niż napięcie zasilania. Jest to bardzo ważne, jeśli zamierzasz przełączać obciążenia indukcyjne, takie jak przekaźniki i silniki. Dioda D1 zapewnia natychmiastowe przekierowanie zbyt wysokiego napięcia indukcyjnego na drenie do +Ub. Zostało to zaprezentowane na **rysunku 16**.

Sterowanie MOSFET-em ze standardowych układów TTL-iC

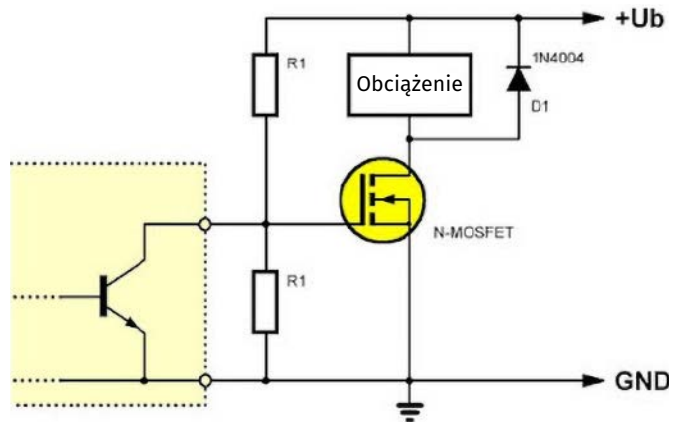
Jeśli sterujesz MOSFET-em ze standardowego układu 5 V TTL-iC, konieczne jest dodanie bufora typu otwarty kolektor. Napięcie „H” wynoszące 2,4 V dostarczane przez obwód TTL w najgorszym przypadku nie jest wystarczająco wysokie, aby przekroczyć napięcie progowe bramki o kilka woltów. Następnie należy zasilic bufor typu otwarty kolektor z poprzedniego schematu napięciem co najmniej 10 V.

Sterowanie MOSFET-em ze standardowych układów scalonych CMOS

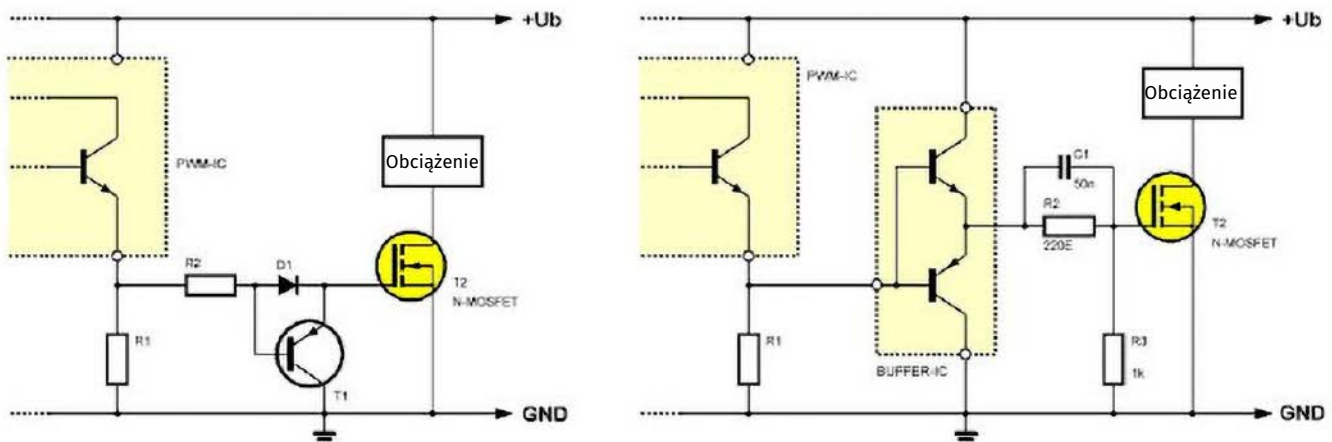
Podczas sterowania MOSFET-em z obwodów CMOS nie pojawiają się żadne problemy, pod warunkiem, że zasilisz te obwody więcej niż 5 V. Przy napięciu zasilania 15 V należy upewnić się, że wysoka moc wyjściowa jest z pewnością większa niż napięcie progowe MOSFET-a.

Sterowanie za pomocą obwodów PWM

W energoelektronice coraz częściej stosuje się sygnały PWM. Każdy zasilacz impulsowy i wiele regulatorów prądu stałego działa na tej zasadzie. Połączenie takiego układu scalonego i MOSFET-a jako wyłącznika zasilania jest kombinacją idealną. Jednak większość układów PWM ma tranzystor NPN w stopniu wyjściowym. Tranzystor ten jest włączony, gdy MOSFET musi być również włączony.



Rysunek 16. Sterowanie tranzystorem MOSFET z kanałem N z wyjścia typu otwarty kolektor (© 2020 Jos Verstraten)



Rysunek 17. Dwie metody sterowania MOSFET-em ze stopnia wyjściowego standardowego układu scalonego PWM (© 2020 Jos Verstraten)

Tanie mosfety do eksperymentowania

Prawie wszyscy producenci półprzewodników oferują szeroką gamę tra uniwersalnych i niedrogich typów, które możesz kupić, aby

2N7000 – MOSFET wzbogacony z kanałem N

Jest to tranzystor MOSFET małej mocy firmy Fairchild w obudowie TO z czenia zaprezentowano na rysunku 21. Dane techniczne w

Producent: Fairchild

Obudowa: TO-92, SOT-23

Napięcie dren/źródło: maks. 60 V

Napięcie bramki/źródła: maks. ± 20 V

Prąd drenu ciągły: maks. 200 mA.

Impulsowy prąd drenu: maks. 2 A

Napięcie progowe bramki: 0,8 V...3,0 V

$R_{DS(ON)}$ przy 200 mA: 1,2 Ω ...5,0 Ω

Pojemność wejściowa: 20 pF...50 pF

Transkonduktancja: 100 mS...320 mS

Czas włączenia: typowo 10 ns

Czas wyłączenia: typowo 10 ns

IRFZ44N – ulepszony MOSFET z kanałem N

Ten tranzystor firmy International Rectifier jest wyposażony w technologię Advanced HEXFET. Jest umieszczony w obudowie TO-220AB, a szczegóły pokazano na rysunku 22. Specyfikacja w skrócie:

Producent: International Rectifier

Obudowa: TO-220AB

Napięcie dren/źródło: maks. 55 V

Napięcie bramki/źródła: maks. ± 20 V

Prąd drenu ciągły : maks. 35 A

Impulsowy prąd drenu: maks. 160 A

Napięcie progowe bramki: 2,0 V...4,0 V

$R_{DS(ON)}$ przy 25 A: maks. 17,5 m Ω

Pojemność wejściowa: 1470 pF

Transkonduktancja: min 19 S

Czas włączenia: 12 ns

Czas wyłączenia: 44 ns

IRF320 – ulepszony MOSFET z kanałem N

Ten półprzewodnik o prądzie aż 110 A firmy International Rectifier jest również umieszczony w obudowie TO-220AB. Ma bardzo niski współczynnik $R_{DS(ON)}$ wynoszący zaledwie 8,0 m Ω . Szczegóły połączenia są identyczne jak w przypadku IRFZ44N. Specyfikacja w skrócie:

Producent: International Rectifier

Cena jednostkowa za 10 sztuk: 0,41 €

Obudowa: TO-220AB

Napięcie dren/źródło: maks. 55 V

Napięcie bramki/źródła: ± 20 Vmaks.

Prąd drenu ciągły: maks. 110 A

Impulsowy prąd drenu: maks. 390 A

Napięcie progowe bramki: 2,0 V...4,0 V

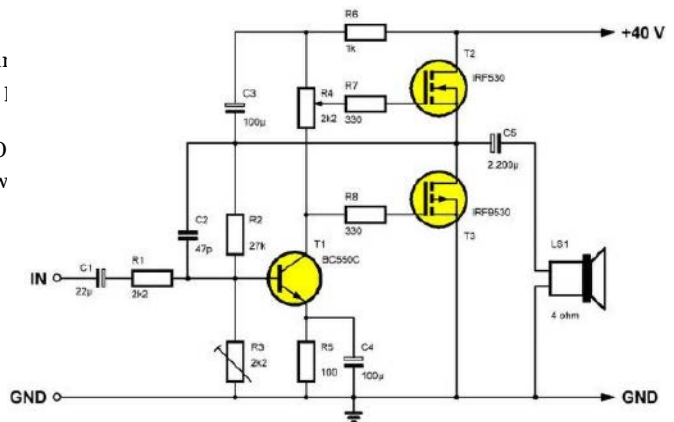
$R_{DS(ON)}$ przy 62 A: maks. 8,0 m Ω

Pojemność wejściowa: typowo 3247 pF

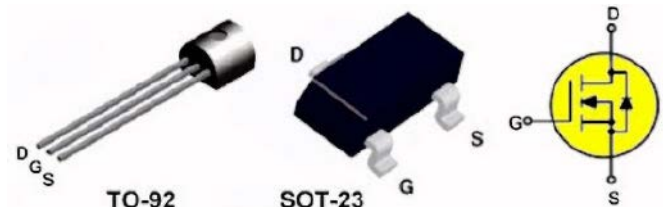
Transkonduktancja: min. 44 S

Czas włączenia: maks. 14 ns

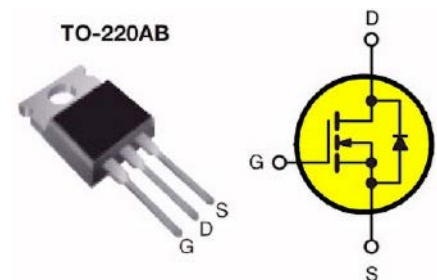
Czas wyłączenia: maks. 50 ns ■



Rysunek 20. Prosty wzmacniacz mocy MOSFET do audio (© 2020 Jos Verstraten)



Rysunek 21. Obudowy i szczegóły połączeń 2N7000 (© Fairchild)



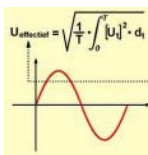
Rysunek 22. Szczegóły obudowy i połączeń IRFZ44N i IRF320S (© Fairchild)

Jos Verstraten

REKLAMA

www.facebook.com/ElportalPL

Wartość efektywna RMS



RMS to angielskie wyrażenie określające wartość skuteczną napięcia przemiennego. Wielkość ta stanowi jeden ze sposobów określenia wielkości napięcia przemiennego.

Wartość skuteczna napięcia przemiennego

Definiowanie wielkości napięcia przemiennego

Wszystkie typy napięć przemiennych mają jedną podstawową cechę wspólną. Chwilowa wielkość napięcia nie jest stała, ale zależy od chwili pomiaru. Wyjaśniono to na **rysunku 1** dla czysto sinusoidalnego napięcia przemiennego. Jeden okres napięcia sinusoidalnego jest podzielony na 360° na osi poziomej. Nazywa się to „kątem fazowym” napięcia przemiennego i na podstawie tej klasyfikacji można właściwie zdefiniować zmianę chwilowej wielkości napięcia w funkcji okresu. Drugim sposobem dzielenia okresu napięcia sinusoidalnego, stosowanym w matematyce, jest użycie liczby π (pi). Pełny okres napięcia odpowiada $2 \cdot \pi$.

W chwili t_0 napięcie wynosi 0 V . Następnie wartość chwilowa powoli wzrasta do wartości maksymalnej U_{\max} , która osiągana jest w chwili $0,5 \cdot \pi$ (kąt fazowy 90°). Ta maksymalna wartość nazywana jest także „amplitudą”. Następnie wartość chwilowa ponownie maleje, aż napięcie ponownie przejdzie przez zero w chwili π (kąt fazowy 180°). Następnie procedura się powtarza, chociaż chwilowa wielkość napięcia spada do maksymalnej wartości ujemnej $-U_{\max}$ w czasie $1,5 \cdot \pi$ (kąt fazowy 270°), a następnie ponownie wzrasta do 0 V na koniec okresu w czasie $2,0 \cdot \pi$ (kąt fazowy 360°).

Można to doskonale matematycznie sformułować, korzystając ze wzoru:

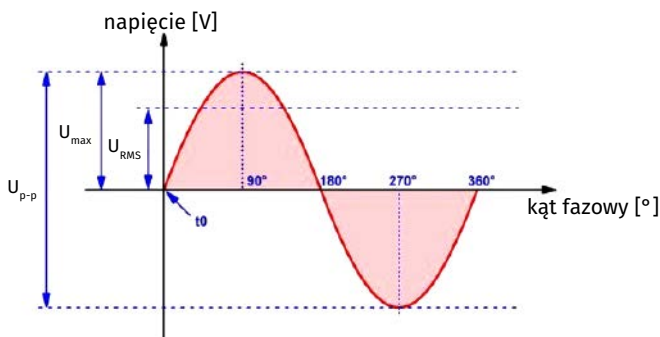
$$U_t = U_{\max} \cdot \sin[2 \cdot \pi \cdot f \cdot t]$$

gdzie:

- f jest częstotliwością sygnału w Hz,
- t to czas, w którym chcesz obliczyć napięcie,
- U_{\max} to maksymalna wartość napięcia,
- π jest liczbą pi, równą 3,1415,
- U_t jest chwilową wartością napięcia w chwili t .

Wartość efektywna RMS

W codziennej praktyce z tym pięknym wzorem matematycznym niewiele można zrobić. W praktyce wartość napięcia chcesz poznać jako pojedynczą liczbę, którą można odczytać na mierniku i za pomocą której



Rysunek 1. Różne wartości określające napięcie sinusoidalne (© 2020 Jos Verstraten)

można na przykład obliczyć moc cieplną wytwarzaną przez napięcie w rezystorze. Dlatego wprowadzono pojęcie „wartości skutecznej” napięcia przemiennego. W języku angielskim używany jest termin „Root Mean Square”, w skrócie RMS. Wartość skuteczna napięcia przemiennego, w skrócie URMS jest równa wartości napięcia stałego, które wytwarza w rezystorze (umownym) tę samą średnią moc cieplną, co napięcie przemiennie, którego wartość skuteczną jest zdefiniowana.

Ta moc cieplna jest wynikiem efektu Joule’a. Efekt Joule’a, opisany przez angielskiego fizyka Jamesa Prescott’a Joule’a (1818...1889), opisuje nagrzewanie się rezystora, gdy przez element przepływa prąd elektryczny. Ilość energii cieplnej W wytworzonej w oporze R w czasie t wyraża się wzorem:

$$W = R \cdot I^2 \cdot t$$

Z tego wzoru można wyprowadzić średnią moc cieplną:

$$P = (U_{RMS})^2 / R$$

Nie można bezpośrednio odczytać wartości efektywnej z wykresu na rysunku 1. Jednak współczynnik URMS determinuje wiele właściwości napięcia sinusoidalnego. W praktyce napięcia sinusoidalne zawsze będą wskazywane przez ich wartość skuteczną. Mówiąc, że wartość napięcia sieciowego wynosi 230 V , można powiedzieć, że sinusoidalne napięcie pochodzące z gniazdka elektrycznego wytwarza w rezystorze taką samą średnią moc cieplną, jak napięcie stałe o wartości 230 V .

Trzy definicje napięcia

Z rysunku 1 można wprowadzić trzy liczby, które definiują wielkość napięcia sinusoidalnego:

- URMS: wartość efektywna,
- U_{\max} : maksymalna dodatnia lub ujemna wartość napięcia, zwana także amplitudą,
- U_{p-p} : wartość międzyszczytowa napięcia (*peak to peak*).

Przyjęto, że w codziennym użytkowaniu zawsze mówi się o wartości skutecznej napięcia sinusoidalnego.

Skąd nazwa RMS?

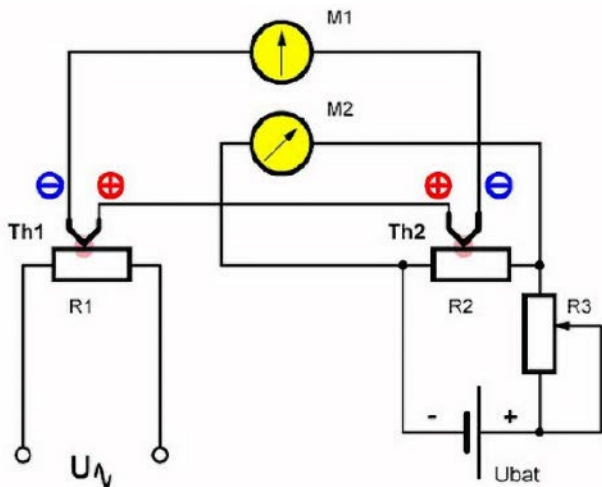
Jak już napisano, akronim ten oznacza „średni kwadrat”. W tłumaczeniu można opisać tę terminologię w następujący sposób: „wartość skuteczna jest równa pierwiastkowi kwadratowemu średniej kwadratowej maksymalnej wartości napięcia i jest mierzona w ciągu jednego okresu napięcia”. Jest to dość skomplikowana koncepcja wynikająca z teorii elektryczności. Matematycznie wartość skuteczną napięcia przemiennego można zaprezentować za pomocą wzoru pokazanego na **rysunku 2**. Chwilowe napięcie maksymalne w funkcji czasu U_t musi zostać poddane trzem kolejnym operacjom matematycznym, a mianowicie podniesieniu do kwadratu, uśrednieniu i pierwiastkowi kwadratowemu, aby obliczyć wartość RMS.

Fizyczne określenie wartości efektywnej

Ładna definicja i niezrozumiały wzór matematyczny to dwie rzeczy, a przełożenie jej na praktykę w laboratorium elektronicznym to druga! Za pomocą oscyloskopu można zmierzyć tylko jeden element czystego napięcia sinusoidalnego i jest to maksymalna wartość lub

$$U_{RMS} = \sqrt{\frac{1}{T} \cdot \int_0^T [U_t]^2 \cdot dt}$$

Rysunek 2. Matematyczna definicja wartości skutecznej (© 2020 Jos Verstraten)



Rysunek 3. Tradycyjny układ pomiarowy do określania wartości skutecznej napięcia przemiennego (© 2020 Jos Verstraten)

amplituda U_{max} . Jak wyprowadzić wartość efektywną z tego pomiaru? Dawno temu opracowano w tym celu fajny zestaw pomiarowy. Zostało to zaprezentowane na **rysunku 3**.

Dwa całkowicie identyczne rezystory R_1 i R_2 są dobrze połączone termicznie z dwiema całkowicie identycznymi termoparami Th_1 i Th_2 . Dwie termopary są połączone szeregowo w taki sposób, że biegun dodatni jednej pary jest połączony z biegunem dodatnim drugiej pary. Ten obwód szeregowy jest podłączony do bardzo czułego miernika napięcia M_1 , tak zwanego detektora zera. Jeśli podłączysz rezystory do napięcia, części te nagrzeją się z powodu efektu Joule'a. Temperatura powodująca tę energię cieplną jest przekazywana z rezystorów do termopar bez strat. Jeśli obie termopary mają tę samą temperaturę, wytwarzają to samo napięcie. Ze względu na obwód przeciwszeregowy, napięcia te będą odejmowane od siebie, tak że miernik będzie wskazywał 0 V. Jeden z rezystorów jest podłączony do napięcia przemiennego, którego wartość skuteczną chcesz określić. Drugi rezystor jest podłączony do napięcia stałego U_{bat} poprzez regulowany rezystor R_3 . Obydwa napięcia powodują przepływ prądu przez rezystory, powodując ich nagrzewanie. Należy teraz wyregulować napięcie stałe tak, aby detektor zera M_1 wskazywał dokładnie 0 V. Dzięki temu wiesz, że oba rezystory są jednakowo gorące i oba napięcia wytwarzają tę samą średnią moc cieplną. Za pomocą woltomierza M_2 można zmierzyć wartość napięcia stałego, która z definicji jest równa wartości skutecznej napięcia przemiennego.

Zależność pomiędzy amplitudą, wartością skuteczną i wartością międzyszczytową

Jeśli wykonasz ten pomiar dla czysto sinusoidalnych napięć przemiennych, zauważysz, że istnieje pewna zależność pomiędzy amplitudą U_{max} tego napięcia i zmierzoną wartością skuteczną U_{RMS} . Stosunek ten wynosi:

$$U_{RMS} = 0,707 \cdot U_{max}$$

Jest to specyficzna właściwość napięć czysto sinusoidalnych, którą przy pewnym wysiłku można również udowodnić matematycznie.

Możesz oczywiście również wyprowadzić amplitudę z tego wzoru, jeśli znasz wartość skuteczną:

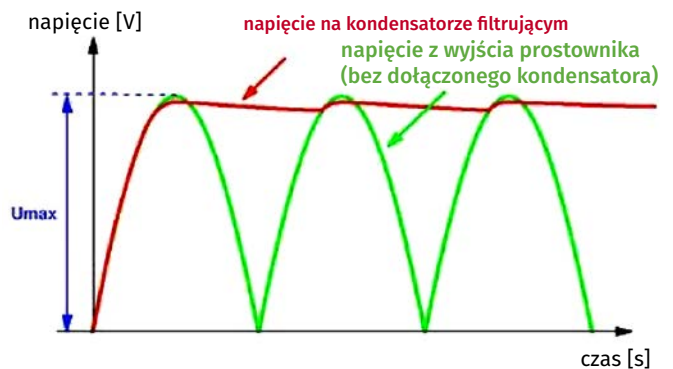
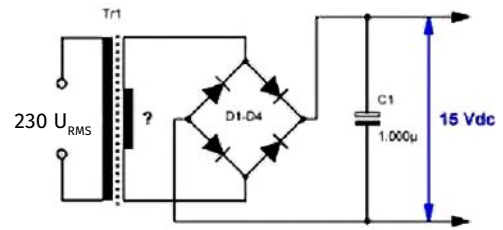
$$U_{max} = U_{RMS} / 0,707$$

lub:

$$U_{max} = 1,41 \cdot U_{RMS}$$

Oczywiście można teraz obliczyć, także wartość międzyszczytową napięcia przemiennego:

$$U_p - p = 2 \cdot U_{max} = 2 \cdot [1,41 \cdot U_{RMS}] = 2,82 \cdot U_{RMS}$$



Rysunek 4. Znaczenie współczynnika 0,707 przy prostowaniu napięcia przemiennego (© 2020 Jos Verstraten)

Przykładowe napięcie sieciowe

Napięcie sieciowe o wartości skutecznej 230 V ma zatem amplitudę:

$$U_{max} = 1,41 \cdot 230 \text{ V} = 324,30 \text{ V}$$

Wartość międzyszczytowa napięcia sieciowego wynosi:

$$U_p - p = 2,82 \cdot 230 \text{ V} = 648,60 \text{ V}$$

Znaczenie tych wzorów

Nie należy lekceważyć znaczenia tych wzorów przeliczeniowych dla praktycznej elektroniki. Załóżmy, że potrzebujesz napięcia stałego U_{dc} o wartości 15 V i chcesz wygenerować to napięcie z transformatora z prostownikiem i kondensatorem wygładzającym, jak pokazano na **rysunku 4**. Jakie powinno być napięcie wtórne transformatora mocy? Jeśli dla uproszczenia nie uwzględnisz strat napięcia na skutek prądów płynących przez rezystancje wewnętrzne transformatora, można skorzystać z powyższego wzoru w celu obliczenia napięcia transformatora wtórnego U_{sec} . Kondensator wygładzający C_1 zostanie naładowany do maksymalnej wartości U_{max} napięcia transformatora wtórnego pomniejszonego o napięcie na obu diodach przewodzących mostka.

Na przewodzącą diodę krzemową spada napięcie 0,65 V. Do napięcia stałego, które musi wytworzyć transformator, należy dodać $2 \cdot 0,65 \text{ V}$.

Transformator musi zatem generować napięcie stałe o wartości:

$$15,0 \text{ V} + 1,3 \text{ V} = 16,3 \text{ V}$$

Na podstawie tej wiedzy można obliczyć wartość skuteczną uzwojenia wtórnego transformatora:

$$U_s = 0,707 \cdot U_{max}$$

$$U_s = 0,707 \cdot 16,3 \text{ V}$$

$$U_s = 11,52 \text{ V}$$

Należy pamiętać, że jest to przybliżenie! Uzwojenia transformatora mają określoną rezystancję i jeśli popłynie przez nie prąd, to na tych rezystancjach powstaną niewielkie spadki napięcia. Jeśli więc transformator dostarcza napięcie 11,52 V bez obciążenia, napięcie to spadnie, gdy zaczniesz pobierać prąd. Ponadto napięcie prądu stałego na kondensatorze będzie również wykazywać większe tętnienie pod obciążeniem, powodując zmniejszenie średniego napięcia na tym elemencie. Za pomocą tej metody obliczeń można obliczyć jedynie bezwzględne minimalne napięcie transformatora wtórnego potrzebne do wygenerowania określonego napięcia prądu stałego.

Założmy, że amplituda napięcia przemiennego wynosi 324,30 V (napięcie sieciowe). Wartość skuteczna tego sygnału jest wówczas równa:

$$URMS = 324,30 \text{ V} / \sqrt{2} = 229,17 \text{ V}$$

Założmy, że obciążenie składa się z rezystora 100 Ω. Jeśli do tego obciążenia przyłożymy pełne napięcie sieciowe 230 URMS, średnia moc cieplna wyniesie:

$$P = (URMS)^2 / R = [230 \cdot 230] / 100 = 529 \text{ W}$$

Jeśli ustawisz kąt zapłonu na 150°, średnia moc cieplna wyniesie:

$$P = (URMS)^2 / R = [81,07 \cdot 81,07] / 10 = 65,72 \text{ W}$$

Dokładnie zmierz wartość skuteczną

Wprowadzenie

Aby dokładnie obliczyć, ile mocy cieplnej wytwarza napięcie przemienne w obciążeniu rezystancyjnym, należy znać wartość skuteczną tego napięcia. Wszystko sprowadza się więc do znalezienia dokładnej metody pomiaru. Opisany układ pomiaru temperatury jest niezwykle dokładny, ale oczywiście jest raczej niepraktyczny w praktyce. Chcesz mieć pod ręką miernik, na którym będziesz mógł od razu odczytać wartość skuteczną napięcia przemiennego.

Jeśli w praktyce mierzysz tylko czysto sinusoidalne napięcia przemienne, nie stanowi to problemu. Przecież wystarczy jednorazowo skalibrować miernik, stosując opisany stosunek wartości maksymalnej do wartości skutecznej. Od tego momentu miernik będzie dokładnie wskazywał wartość skuteczną napięć sinusoidalnych.

Jeśli jednak użyjesz multimetru do pomiaru napięcia przemiennego dostarczanego przez ściemniacz pracujący według układu zbocza narastającego lub opadającego, miernik wskaże nieprawidłową wartość napięcia. Nie ma wówczas możliwości obliczenia mocy, jaką to fazowane napięcie przemienne dostarcza na przykład do elementu grzejnego. W końcu potrzebna jest do tego skuteczna wartość napięcia przemiennego.

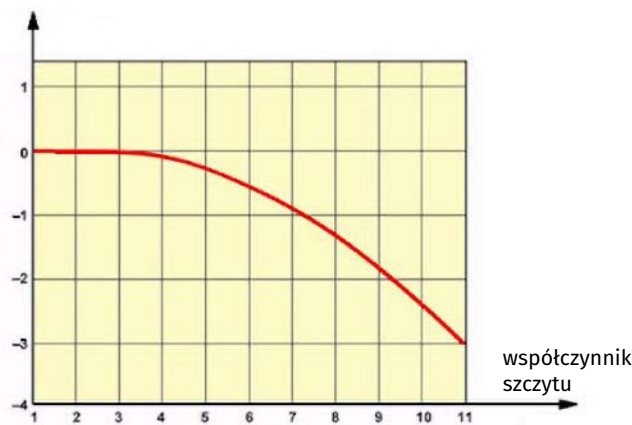
Multimetry True RMS

Na szczęście większość nowoczesnych multimetrów cyfrowych jest w stanie obliczyć rzeczywistą wartość skuteczną napięcia przemiennego. Mierniki te nazywane są „True RMS”. Jednakże istnieje granica dokładności tego pomiaru. Jest to określane przez współczynnik szczytu napięcia przemiennego. Każdy dobry miernik, który mierzy rzeczywistą wartość RMS, ma w specyfikacji tabelę, z której można wywnioskować, jaki dodatkowy błąd pomiaru powoduje współczynnik szczytu odbiegający od 1,414. W takich nowoczesnych multimetrach sterowanych mikrokontrolerem stosowane są zasady cyfrowe. Sygnał napięcia przemiennego jest próbkowany z najwyższą możliwą częstotliwością, aby jak najdokładniej uchwycić kształt fali. Wartość RMS jest następnie obliczana na podstawie pierwiastka kwadratowego średniej wartości kwadratów poszczególnych pomiarów. Należy jednak pamiętać, że istnieją granice współczynnika szczytu, przy którym multimetry nadal zapewniają wiarygodne wskazanie.

Oscyloskopy cyfrowe

Większość oscyloskopów cyfrowych może w identyczny sposób wyświetlać wartość RMS zarejestrowanego przebiegu bezpośrednio na ekranie. Jednak nawet w przypadku tych przyrządów istnieje granica współczynnika szczytu, przy którym można polegać na pomiarach.

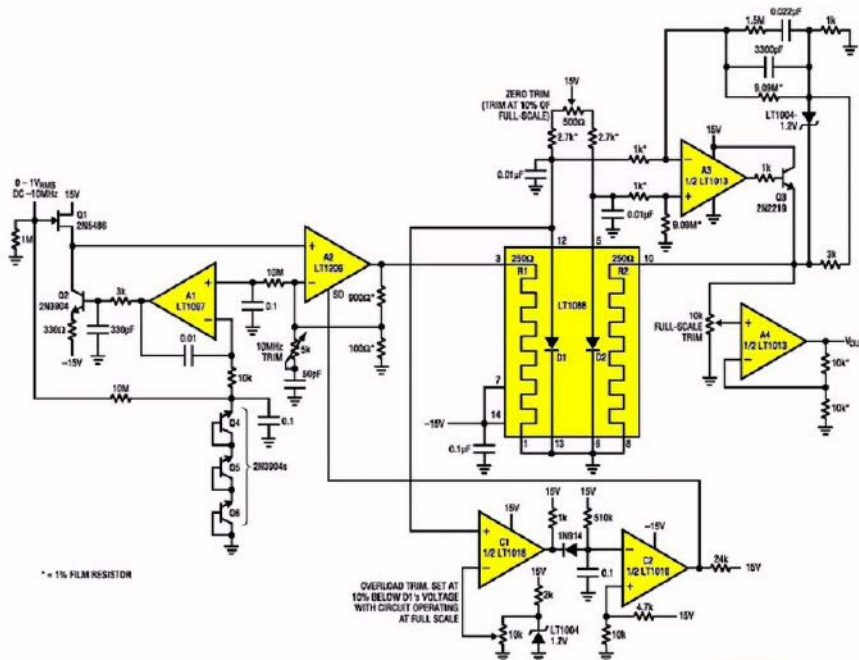
dokładność (%)



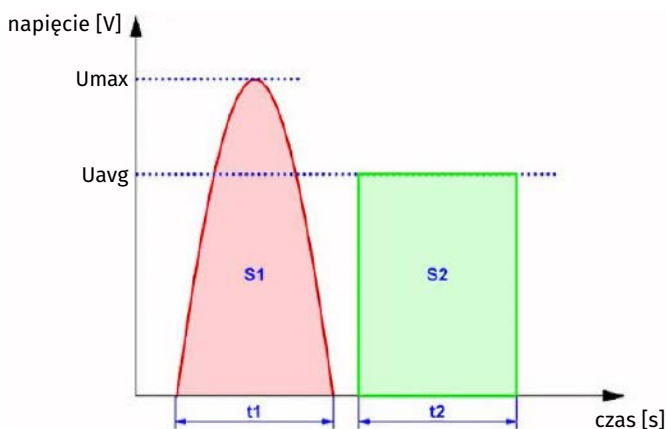
Rysunek 7. Dokładność AD536A jako funkcja współczynnika szczytu (© 2020 Jos Verstraten)

Przetworniki True RMS na DC

Producent układów scalonych, firma Analog Devices, opracowała szereg liniowych układów scalonych, za pomocą których można samodzielnie zmierzyć rzeczywistą wartość skuteczną napięcia przemiennego. Takie obwody liniowe nazywane są „przetwornikami prawdziwej wartości skutecznej RMS na prąd stały”. Jak sama nazwa wskazuje, przekształcają one napięcie przemienne na wejściu na napięcie stałe, które ma tę samą wartość, co wartość skuteczna napięcia wejściowego. Następnie można zmierzyć to napięcie prądu stałego cyfrowo lub analogowo. Obwody te zapewniają dokładne obliczenie rzeczywistej wartości skutecznej sygnału wejściowego nawet przy dużych współczynnikach szczytu. Aby dać przykład dokładności takich obwodów, rysunek 7 pokazuje dokładność napięcia wyjściowego AD536A firmy Analog Devices. Nawet przy współczynniku szczytu wynoszącym 10 błąd konwersji wartości skutecznej na prąd stały będzie wynosił tylko 2,5%. To wartość, o której można tylko marzyć z multimetrem cyfrowym lub oscyloskopem!



Rysunek 8. Dokładne określenie wartości skutecznej z użyciem LT1088 (© Technologia liniowa)



Rysunek 9. Graficzne wyjaśnienie wartości średniej (© 2020 Jos Verstraten)

Konwerter termiczny LT1088

Na koniec, na podstawie **rysunku 8**, omówimy specjalny układ scalony firmy Linear Technology LT1088, który kosztuje nie mniej niż 50,00 euro. Układ ten stosuje zasadę termiczną opisaną w wstępie do tego artykułu, aby określić rzeczywistą wartość skuteczną napięcia przemiennego. Układ zawiera dwa precyzyjne rezystory tej samej wielkości i dwie sparowane diody. Każdy rezystor jest termicznie połączony z diodą. Cztery elementy są umieszczone w przestrzeni chipa, która jest termicznie odizolowana od otoczenia. Przykładasz napięcie przemiennie, którego wartość skuteczną chcesz zmierzyć, do jednego z rezystorów, a do drugiego rezystora przykładasz regulowane napięcie stałe. Projektujesz system sprzężenia zwrotnego, który

mierzy różnicę między dwoma napięciami diody i reguluje napięcie stałe tak, aby różnica ta wynosiła zero. W tym momencie napięcie stałe na jednym rezystorze jest równe wartości skutecznej napięcia przemiennego na drugim rezystorze. Ten system ma maksymalny błąd 1% do 10 MHz i współczynnik szczytu do 50!

Wartość średnia U średnia napięcia przemiennego

Coś innego niż wartość efektywna

Na koniec omówimy pokrótce pojęcie „wartości średniej” – U_{avg} . Laicy czasami lubią pomylić tę wartość z wartością skuteczną. Jednak obie wartości nie są identyczne! Na przykład nigdy nie można określić średniej wartości napięcia sinusoidalnego w całym okresie. Średnia wartość napięcia sinusoidalnego mierzona w całym okresie jest równa zero. Dlatego można określić ten parametr tylko dla połowy okresu napięcia. **Rysunek 9** pokazuje jak to działa. Czerwona krzywa określająca zmianę napięcia w połowie okresu t_1 obejmuje pewien obszar S_1 . Powierzchnia ta jest pokazana na rysunku w kolorze różowym. Możesz teraz narysować w tej samej skali prostokąt o szerokości t_2 równej połowie okresu t_1 i którego pole S_2 jest równe polu S_1 zawartemu w połowie sinusa. Wysokość tego prostokąta na osi pionowej jest równa średniej wartości napięcia sinusoidalnego.

Wzór na przeliczenie wartości średniej

Zależność pomiędzy wartością maksymalną U_{max} i wartością średnią U_{avg} czystego napięcia sinusoidalnego wyraża się wzorem:

$$U_{avg} = 0,630 \cdot U_{max}$$

Jos Verstraten



Op-ampy
Rozwiązanie znajdziesz na www.elportal.pl/quizy

Jak działa multiwibrator monostabilny?

- Generuje krótki impuls wyjściowy o stałym czasie trwania
- Generuje impuls wyjściowy o stałym, ale regulowanym czasie trwania
- Generuje cykliczne impulsy o regulowanym czasie trwania

W obwodzie sprzężenia zwrotnego multiwibratora monostabilnego znajduje się:

- Rezystor
- Kondensator
- Dioda

Czy wyjście wzmacniacza operacyjnego można zwierać do masy 741?

- Nie, spowoduje to jego uszkodzenie
- Tak, nie spowoduje to uszkodzenia
- Tak, ale tylko przez rezystancję min. 100 Ω

W jakim celu stosuje się diodę połączoną do masy na wyjściu op-ampa 741?

- Zabezpiecza przed przepięciami
- Jest prostownikiem sygnału wyjściowego
- Pozwala pozbyć się ujemnego stanu na wyjściu – pozostaje wtedy potencjał bliki poziomowi masy zasilania

Który typ bramki logicznej daje na wyjściu stan wysoki tylko wtedy, gdy na wszystkich wejściach również jest stan wysoki?

- NOR
- OR
- AND

Czy op-amp może działać podobnie do 2-wejściowych bramek logicznych?

- Tak
- Nie, op-amp jest układem analogowym, a nie cyfrowym
- Tak, ale zastępuje tylko bramki bez negacji na wyjściu – AND i OR

Włacznik dotykowy z op-ampem:

- Działa, dzięki ładunkom elektrostatycznym zgromadzonym na skórze
- Działa dzięki temu, że w ludzkim ciele indukuje się niewielkie napięcie przemiennie
- Działa dzięki temu, że na skórze zawsze jest pot

Co to jest CMRR?

- Jest to współczynnik tłumienia sygnału wspólnego
- Jest to współczynnik odrzucenia wpływu zasilania
- Jest to pasmo przenoszenia wzmacniacza operacyjnego

Jaki będzie stan na wyjściu, gdy oba wejścia wzmacniacza operacyjnego połączymy z masą zasilania?

- Na wyjściu będzie napięcie zbliżone do masy zasilania
- Na wyjściu będzie napięcie o wartości napięcia zasilania
- Na wyjściu będzie stan nieustalony

Który op-amp zawiera wejścia typu JFET?

- uA741
- TL072
- LM393

Prosty przetwornik napięcie-częstotliwość

Przestanie analogowego sygnału na duże odległości stanowi poważny problem. Rozwiązaniem jest przetworzenie informacji analogowej na inną postać. Jeśli sygnałem wejściowym, pochodzącym z jakiegoś czujnika jest napięcie, można wykorzystać koncepcję przetwornika napięcie-częstotliwość. Tak pozyskany sygnał ma nadal postać analogową.

Jednak jego transmisja jest łatwiejsza, gdyż podlega mniejszej degradacji, mniejszym zniekształceniom. Odwrotna konwersja jest również prosta, a jeśli przetworniki po obu stronach linii transmisyjnej wykazują liniowość, to odzyskany sygnał jest wierną kopią sygnału na wejściu. Dodajmy, iż koncepcja ta zdaje egzamin o ile sygnał wejściowy nie wykazuje dużej dynamiki, tzn. nie podlega szybkim zmianom (od Red. EdW: czyli ograniczony jest w widmie częstotliwości). Konwersja napięcie-częstotliwość zdaje egzamin niezależnie, czy transmisja jest w postaci bezprzewodowej, kablową linią transmisyjną (współosiową lub skrętką), czy też światłowodem. Potrzeba zatem dwóch przetworników VFC napięcie-częstotliwość i FVC częstotliwość-napięcie. W obu przypadkach można wykorzystać rozwiązanie w oparciu o pętlę fazową PLL (Phase Locked Loop). Koncepcję tu nakreśloną pokazuje schemat blokowy na rysunku 1.

Bieżący projekt to oryginalne rozwiązanie wykorzystujące tanie i dostępne elementy elektroniczne. Rysunek 2 pokazuje prototyp autora zmontowany na uniwersalnej płytce stykowej. Schemat ideowy pokazuje rysunek 3.

Należy zwrócić uwagę, iż w tym przypadku istotne jest źródło zasilania. Koniecznie dobrze stabilizowany zasilacz +5 VDC. Schemat nie zawiera wiele elementów, a sercem jest już sędziwy układ scalony HEF4046B. To specjalizowany układ pętli fazowej PLL w technologii CMOS. Element ten zadowala się niewielką mocą zasilania i zawiera wszystkie bloki funkcjonalne konieczne do wykonania pętli PLL. Najistotniejszy jest generator przestrajany napięciem VCO (Voltage Controlled Oscillator)

oraz komparator fazy niezbędny w układzie pracującym w zamkniętej pętli ujemnego sprzężenia zwrotnego. Generator wytwarza przebieg prostokątny o pięćdziesięcio-procentowym współczynniku wypełnienia. Może on pracować w szerokim zakresie częstotliwości, ponieważ ustalają ją zewnętrzne elementy aplikacji układu scalonego. Tu zastosowano C1 o pojemności 100 nF oraz R1=10 kΩ, co daje zakres pracy oscylatora o zera do ok. 1 kHz. Wyjście oscylatora jest dostępne na wyprowadzeniu 4 układu scalonego, co wyprowadzono na złącze CON3. Sygnałem wejściowym jest napięcie DC doprowadzone do nóżki nr 9, gdzie dla wygody zastosowano złącze CON1. Trzecie złącze oznaczone CON2 zastosowano dla źródła zasilania +5 V. Układ scalony wyposażono w łatwą możliwość przesunięcia (offsetu) częstotliwości podłączając dodatkowy rezystor między wyprowadzenie 12 i masę układu. W zastosowanej aplikacji wg schematu z rysunku 3 opcja ta nie jest wykorzystana. W typowych aplikacjach R2 powinien być dużo większej wartości aniżeli R1. Tutaj należy przyjąć, iż jego wartość to nieskończoność.

Do przetestowania układu potrzebne nam regulowane źródło napięcia DC w zakresie 0 V do +5 V. Z powodzeniem funkcję tę spełni

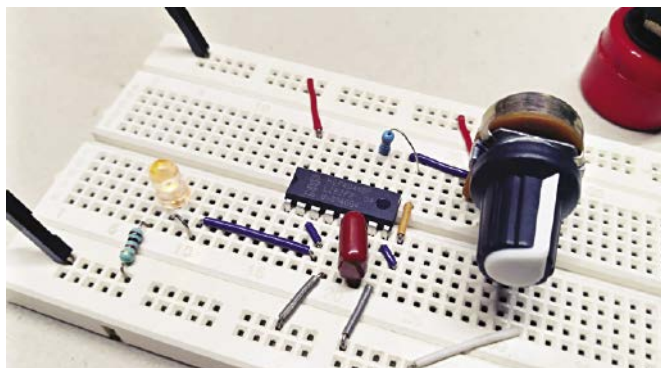
zwykły potencjometr. Impedancja wejścia VCO-IN jest bardzo duża, dlatego można zastosować potencjometr o dużej rezystancji i liniowej charakterystyce, tu 100 kΩ. Regulacja VR1 powinna zmieniać częstotliwość oscylatora w przewidzianym zakresie od zera do jednego kiloherca. Przebieg uzyskany na wyjściu można obejrzeć oscyloskopem, co pokazano na rysunku 4.

Budowa przetwornika V-F z wykorzystaniem specjalizowanego układu scalonego jest względnie prosta, aczkolwiek warto zwrócić uwagę na kilka charakterystycznych cech modułu VFC:

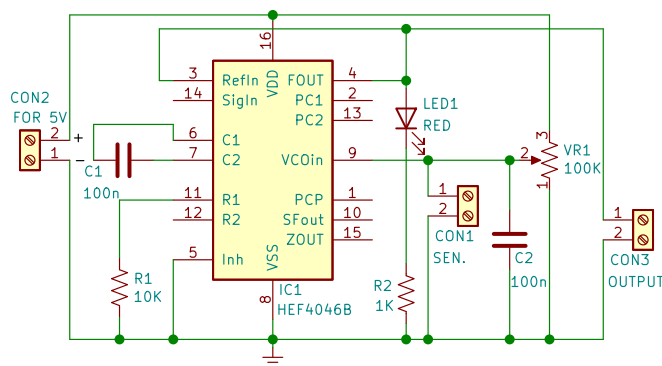
- Wyjściem modułu jest sygnał pozyskany na złączu CON3
- Sygnał wejściowy, napięcie DC z zakresu 0...5 V należy podać na złącze CON1
- Potencjometr VR1 jest elementem opcjonalnym zastosowanym w celu testowania poprawności pracy konwertera. Po wykonaniu testów potencjometr ten należy usunąć
- Dioda LED1 jest także elementem opcjonalnym. To jedynie optyczna wizualizacja wyjścia (zastosowano diodę czerwoną lub w kolorze bursztynu). W karcie katalogowej układu HEF4046B są jedynie



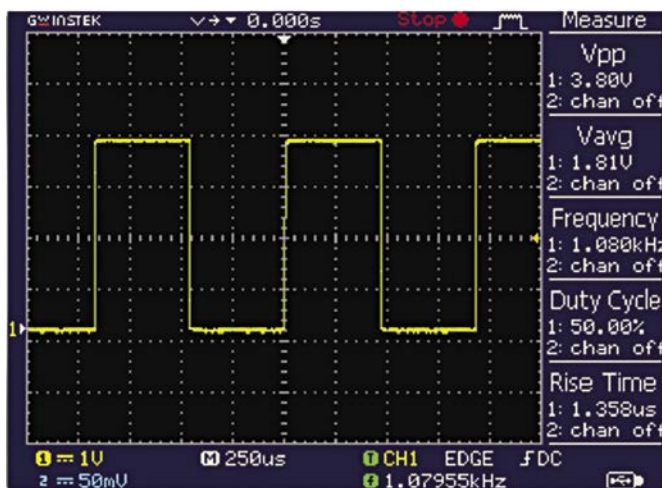
Rysunek 1. Schemat blokowy transmisji z wykorzystaniem przetwornika napięcie-częstotliwość



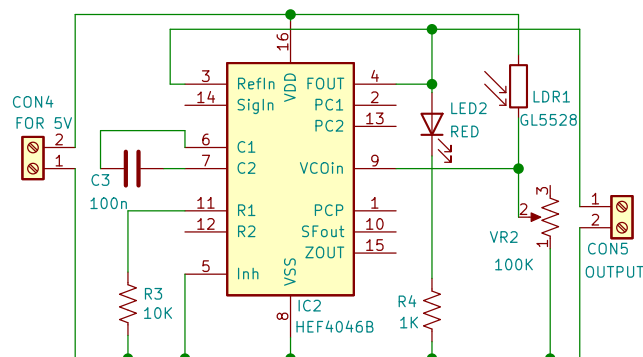
Rysunek 2. Prototyp na uniwersalnej płytce stykowej



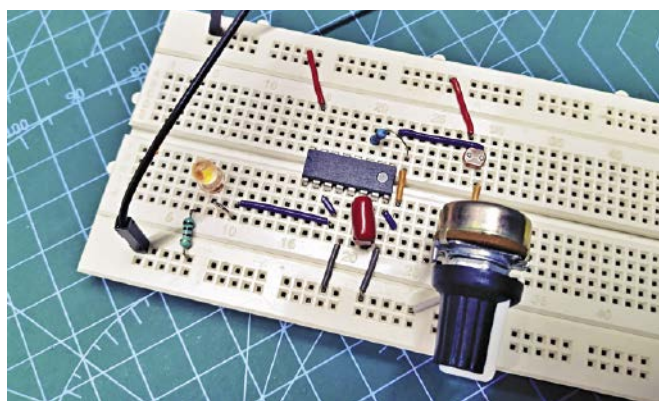
Rysunek 3. Schemat ideowy przetwornika napięcie-częstotliwość



Rysunek 4. Przebieg wyjściowy na n.4 oglądany oscyloskopem



Rysunek 5. Schemat modułu VFC z fotorezystorem LDR



Rysunek 6. Prototyp przetwornika VFC z czujnikiem światła LDR

skromne informacje na temat obciążalności wyjścia oscylatora. Aczkolwiek jest ono w stanie dostarczyć prąd jedynie na poziomie ok. 10 mA.

- Wejściem przetwornika jest wyprowadzenie n.9 IC1. To wejście wysokoimpedancyjne czułe na przepięcia jeśli by pozostawić je nie podłączone (a VR1 jest opcjonalny). Dlatego zastosowano też kondensator C2, który powinien zapobiec ew. przepięciom. Od zastosowanej aplikacji zależy, czy C2 należy pozostawić.

Testowanie pracy przetwornika z sensorem oświetlenia LDR

Układ przetwornika wg rysunku 3 wykorzystuje potencjometr w celu przetestowania pracy

przetwornika napięcie-częstotliwość. Tak zaprojektowany obwód może pracować z wieloma sensorami o wyjściu w postaci napięcia DC. Na **rysunku 5** pokazano moduł VFC współpracujący z fotorezystorem LDR.

Zastosowano popularny LDR (Light Dependent Resistor) o oznaczeniu GL5528 (bliższe dane dostępne pod adresem: <https://tiny.pl/cgls5>).

LDR1 współpracuje z potencjometrem VR2 tworząc dzielnik napięcia. Opornością potencjometru można ustawić zakres pracy przetwornika odpowiedni do charakterystyki fotorezystora i jego oświetlenia. Pożądanym jest, aby w „pełnej ciemności” częstotliwość na wyjściu była bliska 0 Hz, a przy pełnym oświetleniu ok. 1 kHz.

Fotorezystory LDR typu GL5528 mogą mieć stosunkowo duży rozrzut charakterystyki. Ale gwarantują rezystancję co najmniej 1 MΩ przy zupełnym braku oświetlenia i ok. 8 kΩ do 20 kΩ przy dziesięciu Luxach. Także w szerokim zakresie odwrotną proporcjonalność rezystancji względem oświetlenia. Także czułość spektralna jest zbliżona do charakterystyki, jak człowiek postrzega światło białe. Warto też dodać, iż LDR jest często bardzo wygodnym fotoelementem. Ale oprócz małej powtarzalności i nielinowości charakterystyk, często dyskwalifikuje go inna cecha. Light Dependent Resistor jest elementem bardzo wolnym, co też ogranicza jego stosowanie – przypis redakcji.

W miejsce fotorezystora można zastosować np. termistor. Wtedy uzyskamy sygnał o częstotliwości będącej funkcją temperatury. W obu przypadkach (czujnika oświetlenia lub temperatury) działanie układu jest takie samo

jak w przypadku zwykłego potencjometru na **rysunku 3**. Aczkolwiek potencjometr VR2 na schemacie z **rysunku 5** jest jedynie elementem dostrojczym i może być zastąpiony stałym rezystorem (VR2 ma jedynie pomóc w doborze właściwej rezystancji, a szeroki rozrzut charakterystyk fotorezystorów GL5528 uzasadnia potrzebę tego potencjometru – przypis red.). Na **rysunku 6** jest modyfikacja prototypu wykonanego przez autora z (opcjonalnym) wykorzystaniem fotoelementu LDR.

Uwaga od Redakcji EFY (Electronics For You):

Pokazana tu koncepcja przetwornika V-F może być atrakcyjna dla aplikacji amatorskich i hobbyistycznych. To w istocie prosty generator przestrzajany napięciem VCO (Voltage Controlled Oscillator). Od przetwornika V-F należy oczekiwać więcej aniżeli CVO potrafi zaoferować. W szczególności należy zwrócić uwagę na liniowość charakterystyki przetwarzania oraz charakterystykę wejścia i wyjścia układu. Na rynku jest wiele przetworników tego typu dla zastosowań profesjonalnych. Wykorzystują one specjalizowane układy scalone jak np. AD654. ■

T.K. Hareendran

Ten artykuł był wcześniej opublikowany na łamach „EFY”, listopad 2022 (efymag.com)

Wykaz elementów, kupuj w sklep.avt.pl

(W-wa, ul. Leszczyńska 11, tel. +48222578451, e-mail: handlowy@avt.pl);

Półprzewodniki:

IC1: HEF4046B – układ scalony pętli PLL
LED1: dioda LED 5 mm

Rezystory: (wszystkie 0,25 W, ±5%, węglowe)

R1: 10 kΩ
R2: 1 kΩ
VR1: 100 kΩ – potencjometr

Kondensatory:

C1, C2: 100 nF

Pozostałe:

CON1...CON3: złącza dwu-pinowe płytka uniwersalna

Opcjonalnie dla schematu wg rysunku 5

Półprzewodniki:

IC2: HEF4046B – IC PLL
LED2: dioda LED 5 mm

Rezystory: (wszystkie 0,25 W, ±5%, węglowe)

R3: 10 kΩ
R4: 1 kΩ
VR2: 100 kΩ – potencjometr

Kondensatory:

C1, C2: 100 nF

Pozostałe:

CON4...CON5: złącza 2-pinowe płytka uniwersalna
LDR GL5528

Od Red. EdW: Autor wykorzystał specjalizowany, aczkolwiek „nie młody” układ scalony HEF4046B. Zawiera on wszystkie bloki funkcjonalne potrzebne do wykonania pętli fazowej PLL. Oscylator przestrajany napięciem VCO jest jednym z nich i jedynie ten fragment układu scalonego jest wykorzystany. Liniowość charakterystyki tego oscylatora pewnie nie budzi większych zastrzeżeń i powinna być zadowalająca w tej aplikacji. O wiele większe (gorsze) nieliniowości wynikają z dzielnika rezystancyjnego na wejściu i charakterystyki czujnika LDR (lub termistora). Większym mankamentem aplikacji wg schematu z rysunku 3 lub 5 wydaje się być zupełny brak kondycjonowania sygnału wejściowego jak i wyjściowego przetwornika V-F. W szczególności, sygnał wyjściowy powinien być buforowany do niskiej impedancji zanim przetwornik zostanie połączony „ze światem zewnętrznym”. Także wejście powinno być buforowane mimo, że „samo w sobie” jest wysokoimpedancyjne. Dodatkowo powinno być zabezpieczone (np. diodami) na dopuszczalny zakres VIN, jeśli przetwornik V-F ma być modulem w miarę uniwersalnym. Zastosowanie w tym charakterze kondensatora

C2 może być niewystarczające, a w wielu aplikacjach może budzić wątpliwości. Wyjściem modułu jest tu noga 4 IC, co jest wyjściem oscylatora VCO. Połączono ją jednak z n.3, co jest wejściem komparatora fazy. Połączenie takie jest konieczne (wprost lub przez dzielnik częstotliwości) jeśli układ pracuje w dedykowanej aplikacji pętli PLL. Tu jednak, drugie wejście komparatora, jak i wszystkie trzy wyjścia (dwóch komparatorów dostępnych w US, n.2, 13 i 1) pozostają nie podłączone. W wykorzystanej tu aplikacji US HEF4046, zapętlenie n.4 z n.3 należy uznać nie tylko za niepotrzebne, ale wręcz za błędne. Tym bardziej, że katalog wyraźnie zaleca aby nie wykorzystane „wrażliwe” wejścia/wyjścia nie pozostawiać „w powietrzu”, ale łączyć z masą, linią zasilania VDD lub „ze sobą”.

Co do sensowności przetwarzania sygnału analogowego na częstotliwość, celem transmisji tego sygnału warto dodać, iż ma to szczególny sens gdy trzeba sygnał przesłać przez barierę izolacji potencjałów. Sygnał w postaci „częstotliwość” nie tylko łatwiej przesłać, ale nie ulega on degradacji na wszelkie czynniki zakłócające w linii transmisyjnej. A jeśli takie ma być zastosowanie pokazanego tu modułu

(co autor pokazuje na rysunku 1), to odpowiedni bufor (przynajmniej w postaci wtórnik emiterowego) między n.4 US a łączem CON3 jest nie tylko zalecany, ale konieczny.

Mając na uwadze te cechy US HEF4046B, należy zgodzić się z uwagą Redakcji EFY, iż wybór tego układu scalonego w roli przetwornika V-F nie jest najszcześniejszy. A jeśli takim dysponujemy, to należałoby go „obudować” peryferiami chociażby na wzór przytoczonego elementu firmy Analog Devices AD654. Tu mamy do dyspozycji oscylator wykonany jako multiwibrator pracujący z jednym zewnętrznym kondensatorem. Jego pojemnością można programować częstotliwość oscylacji w szerokim zakresie. Stopień wejściowy ze wzmacniaczem operacyjnym jest przetwornikiem napięcie-prąd, gdyż niemal każdy VCO jest w istocie przestrajany prądem, nie napięciem. AD654 to też niedrogi element. W mniejszej obudowie, nie zawiera zbędnych tu podzespołów, natomiast jest bardziej elastyczny dla aplikacji przetwarzania analogowego sygnału dostępnego jako napięcie lub prąd, na częstotliwość „fali nośnej” którą łatwiej przesłać celem dalszej „obróbki”.



Tranzystory MOSFET

Rozwiązanie znajdziesz na www.elportal.pl/quizy

Tranzystory MOSFET określane jako „wzbogacane” czyli enhancement mode MOSFET:

- Nie przewodzą prądu, gdy nie ma sygnału sterującego (napięcia) na bramce
- Przewodzą, gdy nie ma sygnału sterującego (napięcia) na bramce
- Przewodzą, gdy napięcie dren-źródło wzrośnie do napięcia progowego $U_{GS(th)}$

Dla tranzystora MOSFET z kanałem N:

- Dren musi być ujemny w stosunku do źródła (Source)
- Dren musi być dodatni w stosunku do źródła (Source)
- Dren musi być dodatni w stosunku do bramki (Gate)

Ze względu na obecność izolującej warstwy tlenku pomiędzy bramką, a strukturą półprzewodnikową tranzystora MOSFET, przez bramkę:

- nie przepływa żaden prąd
- nie przepływa żaden prąd zmienny
- nie przepływa żaden prąd stały

Co oznacza określenie D-MOSFET:

- Digital-MOSFET – tranzystor sterowany cyfrowo
- Tranzystor MOSFET z wbudowaną diodą
- To specjalna struktura tranzystorów MOSFET pozwalająca osiągnąć bardzo małą rezystancję w stanie załączenia – $R_{DS(on)}$

Charakterystyka wyjściowa tranzystora MOSFET:

- Ogranicza się do obszaru nasycenia, gdzie MOSFET zachowuje się jak źródło prądu stałego
- Jest liniowa, dlatego MOSFET może działać jako wzmacniacz liniowy
- Ma dwa wyraźnie rozróżnialne obszary działania – liniowy i nasycenia

Kiedy przez bramkę tranzystora MOSFET przepływa prąd?

- Gdy przyłożysz impuls napięcia do bramki, aby przełączyć stan tranzystora MOSFET np. z wyłączenia na włączenie

- Gdy przez tranzystor (źródło-dren) przepływa prąd
- Gdy napięcie bramki przekroczy napięcie progowe $U_{GS(th)}$

Jaki warunek należy spełnić, aby połączyć równolegle tranzystory MOSFET?

- Należy zastosować rezystory wyrównujące prądy
- Należy zadbać o to, aby nie wpływały nie siebie termicznie np. poprzez osobne radiatory
- Należy sterować osobno każdą bramką grupy tranzystorów

Czy tranzystor MOSFET można uszkodzić samym dotknięciem?

- Cienka izolacja obwodu bramki jest wrażliwa na ładunki statyczne, przenoszone np. na dłoniach
- Tranzystory MOSFET przewodzą nawet bardzo duże prądy, dlatego są niewrażliwe na bardzo małe prądy wywołane dotknięciem
- Wewnętrzna pojemność pasozytnicza zabezpiecza tranzystor MOSFET przed uszkodzeniami wynikającymi z ładunków statycznych przenoszonych np. na dłoniach

Czy można sterować MOSFET-em z obwodu TTL?

- Tak, napięcie 5 V całkowicie wystarczy do sterowania każdym tranzystorem MOSFET
- Nie, napięcie 5 V nigdy nie przekroczy napięcia progowego bramki tranzystora MOSFET
- Tak, ale z dodatkowym obwodem zapewniającym napięcie sterujące co najmniej 10 V

Budowa mostka typu H:

- jest możliwa tylko z użyciem dwóch MOSFET-ów typu N i dwóch MOSFET-ów typu P
- jest możliwa z użyciem czterech MOSFET-ów typu N i sterownika z obwodem sterowania „high-side”
- jest możliwa tylko z użyciem tranzystorów bipolarnych

System automatyki domowej sterowany głosem

Bieżący projekt może mieć wiele zastosowań, aczkolwiek jest dedykowany dla osób przykutych do łóżka. Taki system ułatwi życie zarówno pacjentom jak i ich opiekunom. Komendy wydawane głosem mogą uruchamiać siłowniki i serwa regulowanych łóżek jak również mogą sterować urządzeniami typu oświetlenie, wentylatory, telewizor itp. Podobnie, dziecko może włączyć nocą światło nie budząc rodziców czy opiekunów. Wystarczy wypowiedzieć odpowiednią komendę głosową.

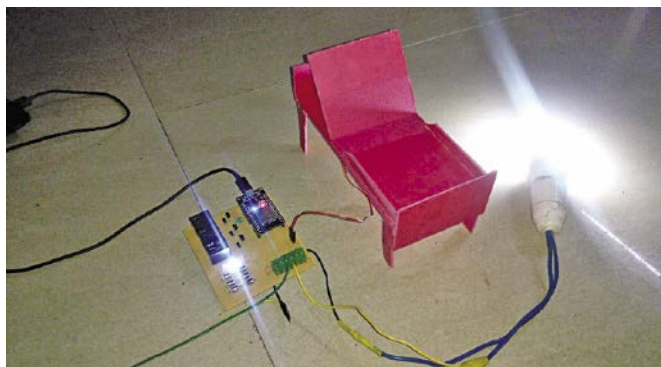
Oczywiście, jest również możliwa opcja tekstowa. Cały system ma być przyjazny i wygodny dla użytkownika i nie wymagać żadnych zdolności technicznych. Prototyp wykonany przez autora pokazuje zdjęcie na **rysunku 1**.

Proponowany system składa się z kilku elementów. Podręczny nadajnik komunikuje się bezprzewodowo ze smartfonem na którym należy zainstalować aplikację Google Assistant. Software tej aplikacji potrafi rozpoznać komendę wydawaną głosem, odpowiednio ją zinterpretować i zamienić na format cyfrowych danych rozumianych z kolei przez mikrokontroler. Układy wykonawcze mogą zawierać przekaźniki włączające dedykowane urządzenia. Centralnym elementem sterowania jest jednakże mikroprocesor zintegrowany z obwodami komunikacji po łączu Wi-Fi.

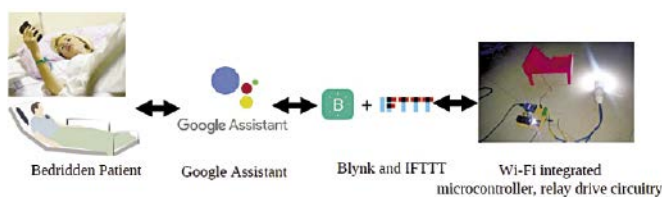
Budowa układu i jego działanie

Schemat blokowy systemu pokazano na **rysunku 2**. Blokowy schemat funkcjonalny jest natomiast na **rysunku 3**.

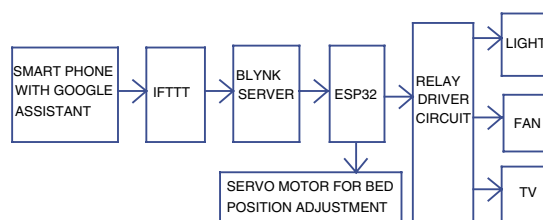
System odbiera komendę głosową za pośrednictwem aplikacji Asystenta Google-a na urządzeniu mobilnym, np. na smartfonie. Jeśli polecenie zostanie zrozumiane (np. „włącz światło”), zostanie ono przejęte przez aplikację IFTTT (IF This Then That), czyli „Jeśli to – to wykonaj to”. Rozkaz zostanie przesłany do serwera Blynk który działa na platformie Internetu Rzeczy. Rozkaz-polecenie zostanie przetworzone na postać danych cyfrowych rozumianych przez



Rysunek 1. Prototyp urządzenia wykonany przez autora



Rysunek 2. Schemat blokowy systemu



Rysunek 3. Funkcjonalny schemat blokowy

mikrokontroler. Dane przesyłane są bezprzewodowo za pośrednictwem Wi-Fi. Mikroprocesor uaktywnia odpowiednie drivery włączające urządzenia wykonawcze.

Schemat ideowy pokazano na **rysunku 4**. Widzimy tu, iż podstawą systemu jest płytkę (Board1) ESP32 z mikrokontrolerem zintegrowanym z transceiverem Wi-Fi. Sygnałem wejściowym jest komenda głosowa, a odpowiedzią włączenie któregoś z wykonawczych przekaźników. W układzie na **rysunku 4** wykorzystano 5-cio voltowe przekaźniki włączające oświetlenie, wentylator i telewizor. Na **rysunku 4** mamy trzy niezależne przekaźniki, które mogą być zastąpione modułem 3-kanalowym.

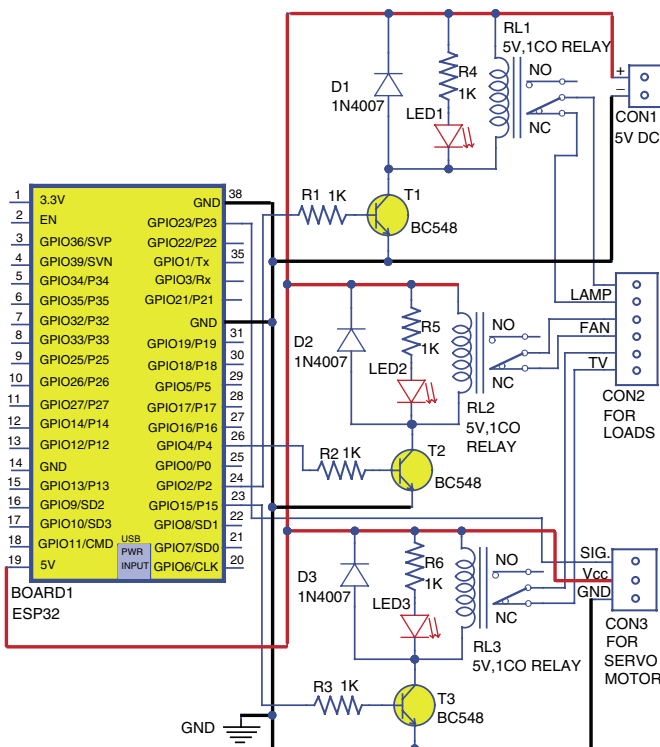
Pierwszym etapem działania systemu jest rozpoznanie komendy głosowej przez ESP32. W wyniku działania software-u zostaje ustawiony stan niski lub wysoki na wyjściu GPIO przydzielonym danej komendzie. Driver przekaźników jest prosty i zawiera po jednym tranzystorze npn. Urządzenia takie jak oświetlenie itp. są typu dwustanowego i ich włączenie/wyłączenie odpowiada bezpośrednio stanowi logicznemu na GPIO. Jeśli komenda głosowa ma np. spowodować zmianę pozycji oparcia łóżka, obwodem wykonawczym musi być silnik z serwomechanizmem podnoszącym bądź opuszczającym określony element (np. oparcie) łóżka.

Instalacja oprogramowania

Zasadnicza część systemu bazuje na oprogramowaniu. Z jednej strony jest to aplikacja Google Assistant, a także oprogramowanie ESP32 które można do tej płytki wgrać z użyciem Arduino IDE. Pozostałymi elementami systemu jest konfiguracja serwera Blynk i apletu IFTTT.

Aplikację Blynk należy skonfigurować w następujących etapach:

1. Załaduj Blynk z Play Store lub App Store.
2. Otwórz tę aplikację i utwórz konto. Jeśli masz już konto w tej aplikacji, należy się do niego zalogować.
3. Rozpocznij – utwórz nowy projekt.
4. Nadaj projektowi nazwę (np. Bedridden_IOT); wybierz urządzenie „ESP32 Dev Board” i typ łącza jako „Wi-Fi”.
5. Naciśnij przycisk – Create. Powinno pokazać się okno z informacją „Auth Token was sent to: twój email”. Potwierdź OK. Otwórz otrzymanego emaila w celu odczytania klucza autoryzacji. Będzie



Rysunek 4. Schemat ideowy systemu

on potrzebny podczas konfiguracji IFTTT, a także w kodzie źródłowym Arduino.

- Kliknij gdziekolwiek na wyświetlanej tapecie w celu otwarcia widget-ów. Powinny się pokazać wszystkie dostępne widget-y.
- Kliknij na odpowiedni widget w celu zmiany ustawień. I tak np. wybierz pierwszy z dostępnych przycisków i nadaj mu nazwę – Oświetlenie; przydziel mu wyjście cyfrowe gp2 i zmień tryb na – opcja „switch”. Analogiczne ustawienia wykonaj dla kolejnych przycisków i przydziel im wyjścia gp4 i gp15. Teraz gp2 odpowiada za oświetlenie, którego driver podłączony jest do wyjścia GPIO2 płytki ESP32. Analogicznie gp4 i gp15 odpowiadają za wentylator i TV, gdyż ich wyjścia podłączono do wyprowadzeń GPIO4 i GPIO15 portu kontrolera ESP32.
- Przycisk przydzielony silnikowi serwomechanizmu nazwij – Servomotor. Kliknij na „wyjściowy box” i wybierz wirtualny pin – V1. Jego tryb ustaw jako „opcja Push” (co widać na rysunku 5). Kolejny przycisk nazwij ServoV2. Przydziel mu wyjście V2 i tryb jako „opcja Switch”.
- Po wykonaniu wszystkich powyższych ustawień, naciśnij przycisk – Play button. Tym samym przełączysz się z trybu edycji do trybu Play, gdzie możesz eksperymentować z hardware-m. Jednakże,

Wykaz elementów, kupuj w sklep.avt.pl (W-wa, ul. Leszczyńska 11, tel. +48222578451, e-mail: handlowy@avt.pl):

Półprzewodniki:

Board1: ESP32 – development board
 T1...T3: BC547 – tranzystor npn
 D1...D3: 1N4007 – dioda prostownicza
 LED1...LED3: dioda LED 5mm

Rezystory: (wszystkie 0,25 W, ±5%)
 R1...R6: 1 kΩ

Inne:

RL1...RL3: przekaźnik z cewką 5 V
 Servo motor: 3-pin micro servo motor
 CON1: złącze 2-pinowe zasilania 5 VDC
 CON2: złącze 6-cio pinowe podłączanych urządzeń wykonawczych
 CON3: złącze 3-pinowe silnika serwomechanizmu

będąc w trybie Play nie ma możliwości generowania nowych widget-ów i przesuwania ich po tapecie. Jeśli jest taka potrzeba, należy nacisnąć Stop i wrócić do trybu edycji.

- Następnie otwórz Arduino IDE i załaduj bibliotekę Blynk spod adresu: <https://github.com/blynkkk/blynk-library>.

Ściągnięty plik będzie spakowany w formacie zip. Po rozpakowaniu należy go przepisać do biblioteki Arduino. Po przeprowadzeniu pełnej instalacji, powinieneś odnaleźć bibliotekę w następującej hierarchii: Blynk library file – examples – Blynk – Boards_WiFi – ESP32_WiFi.

Kod źródłowy dla Arduino powinieneś znaleźć pod nazwą bedridden.ino. W tym programie należy ustawić szczegóły twojego Wi-Fi, a także wpisać otrzymany wcześniej klucz autoryzacji. Po kompilacji kodu źródłowego należy go przepisać do mikrokontrolera na płytce ESP32.

Następnym etapem konfiguracji oprogramowania w Google Assistant. Poprawna konfiguracja umożliwi zdalne sterowanie przypisanych urządzeń za pośrednictwem sieci Internetu. Należy wykonać kolejno następujące kroki:

- Na stronie <https://ifttt.com> znajdziesz aplikację IFTTT. Zainstaluj ją na swoim telefonie (lub innym urządzeniu mobilnym).
- Zarejestruj się z użyciem konta Google (tego samego konta, które użyłeś w Google Assistant).



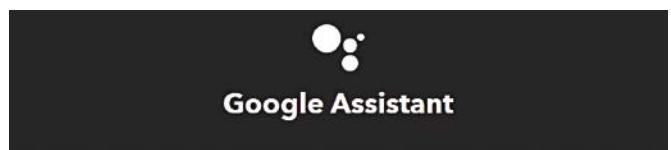
Rysunek 5. Ustawienia SERV-a w aplikacji Blynk



If This Add

Then That

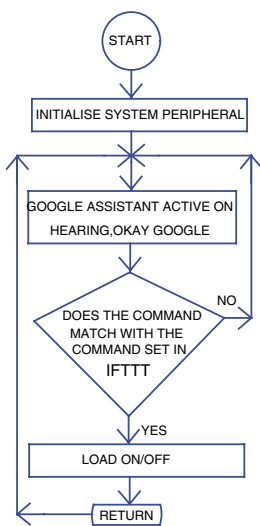
Rysunek 6. Okno IFTTT na urządzeniu mobilnym z systemem Android



<p>Say a simple phrase</p> <p>This trigger fires when you say "Ok Google" to the Google Assistant followed by a phrase you choose. For example, say "Ok Google, I'm running late" to text a family member that you're on your way home.</p>	<p>Say a phrase with a number</p> <p>This trigger fires when you say "Ok Google" to the Google Assistant followed by a phrase like "Set Nest thermostat to 68." **Use the # symbol to specify where you'll say the number ingredient</p>	<p>Say a phrase with a text ingredient</p> <p>This trigger fires when you say "Ok Google" to the Google Assistant followed by a phrase like "Post a tweet saying 'New high score.'" **Use the \$ symbol to specify where you'll say the text ingredient</p>	<p>Say a phrase with both a number and a text ingredient</p> <p>This trigger fires when you say "Ok Google" to the Google Assistant followed by a phrase like "Block time for 'exercise' at 6 PM." **Use the # symbol to specify where you'll say the number ingredient and \$ where you'll say the text ingredient</p>
--	---	--	--

Rysunek 7. Google Assistant na platformie IFTTT

3. Po rejestracji kliknij na 'My Applets' i wybierz 'New Apple'. W efekcie powinieneś załączyć przełącznik włączający światło.
4. Teraz kliknij na 'If This' zgodnie z tym co pokazuje **rysunek 6**. Na pasku wyszukiwań znajdź „Google Assistant” i kliknij tu. Powinno pokazać się okno zgodnie z tym co pokazuje **rysunek 7**.
5. Wybierz 'Wypowiedz krótką frazę' aby uzyskać reakcję typu włącz/wyłącz. Kliknij na – „Połącz aby uzyskać pozwolenie na akcję przełączającą”.
6. Następnie, w pierwszym oknie tekstowym wpisz frazę dla której chcesz uzyskać pożądaną akcję przez Google Assistant-a. Na przykład – „Włącz światło”.
7. W kolejnych dwóch polach tekstowych możesz wpisać frazy alternatywne, które mają wywołać tą samą reakcję. Na przykład „Switch on the light” lub „Light on”.
8. W czwartym polu tekstowym wpisz odpowiedź którą ma dać Google Assistant. Na przykład „Okay, włączę oświetlenie”. Kliknij na przycisk 'Create Trigger'.
9. Teraz kliknij na przycisk 'Then That'.
10. Wpisz „wywołanie zwrotne – webhook” w polu wyszukiwania. Wybierz je i kliknij – Połącz. Wywołanie zwrotne pozwoli na przesłanie komendy do serwera Blynk. Aby to wykonać, wymagane jest połączenie z twoim kontem Google-a.
11. Dla skompletowania konfiguracji musisz jeszcze uzupełnić adresy URL i IP w aplikacji Blynk. A także klucz autoryzacji i przydzielone piny GPIO, co należy wpisać w kolejnym oknie tekstowym: <https://188.166.206.43/twój token autoryzacji/update/D2> (gdzie D2 oznacza GPIO2 na płytce ESP32). W powyższym adresie należy wkleić wygenerowany wcześniej Token autoryzacji.
12. Następnie wybierz „Method field” jako – PUT. Typ połączenia jako 'Application/JSON' i „Body type” ustaw [„1”]. To dotyczy kanału sterowania oświetleniem. W ten sam sposób musisz powtórzyć powyższe kroki dla kanału włączania wentylatora i TV.
13. Dla serwo mechanizmu użyj następującego URL: <https://188.166.206.43/twój Token autoryzacji/update/V2> (V2 jest wirtualnym pinem D23 na ESP32 zdefiniowanym dla sterowania silnikiem serwo mechanizmu i wpisany w kodzie źródłowym jako – sterowanie pozycją [„1”]). Tutaj przyjęto, iż V2 odpowiada pozycji pionowej (90°), a V1 pozycji poziomej (0°).
14. Ponownie wybierz „Method field” jako PUT, typ połączenia jako 'Application/JSON' i „Body type” jako [„1”].
15. Kliknij na 'Create Action' i następnie 'Finish'.



Rysunek 8. Flowchart działania systemu

```

Source code
#define BLYNK_PRINT Serial
#include <WiFi.h>
#include <WiFiClient.h>
#include <BlynkSimpleEsp32.h>
#include <Servo.h>
Servo servo;
// You should get Auth Token in the Blynk
App.
// Go to the Project Settings (nut icon).
char auth[] = „Your auth token”;
// Your WiFi credentials.
// Set password to „” for open networks.
char ssid[] = „Your SSID”;
char pass[] = „Your password”;
void setup()
{
  Serial.begin(9600);
  Blynk.begin(auth, ssid, pass);
  servo.attach(23);
}
void loop()
{
  Blynk.run();
  BLYNK_WRITE(V1)
  {
    servo.write(0);
  }
  BLYNK_WRITE(V2)
  {
    servo.write(90);
  }
}
  
```

**Kod źródłowy
tego projektu jest dostępny
do pobrania ze strony
<https://tiny.pl/cr1d7>**

16. W ten sam sposób utwórz następne applety. Tym razem dla wyłączenia oświetlenia, wentylatora oraz TV. W tym celu musisz wypełnić te same pola jak wyżej. Jedyna różnica jest w „Body type”. Jeśli reakcją ma być wyłączenie urządzenia „Body type” należy ustawić na [„0”]. W przypadku serwo mechanizmu URL powinien mieć postać: <https://188.166.206.43/twój token autoryzacji/update/V1>.
17. Kończąc konfigurację software-u kliknij przycisk 'Finish'.
Pozostaje jeszcze aktywacja Google Assistant-a na twoim urządzeniu mobilnym, tak aby aplikacja ta mogła pracować w tle.
Teraz powinieneś mieć możliwość sterowania przypisanymi urządzeniami w dwojaki sposób: z aplikacji Blynk wybierając palcem odpowiedni przycisk, bądź za pośrednictwem komend wypowiedzanych głosem. Dla urządzeń typu włącz/wyłącz użyj wcześniej zdefiniowanych poleceń. Dla serwo mechanizmu możesz użyć komend typu: „bed up” (podnieś oparcie). Reakcją powinno być ustawienie oparcia do pozycji pionowej. Jeśli wypowiesz „bed down”, serwo motor powinien opuścić oparcie do pozycji leżącej, poziomej. Na **rysunku 8** przedstawiono schemat działania programu bieżącego projektu. ■

**S. Maheshwaran
Dr K. Vairamani**

Ten artykuł był wcześniej opublikowany na łamach „EFY”, sierpień 2021 (efymag.com)

REKLAMA

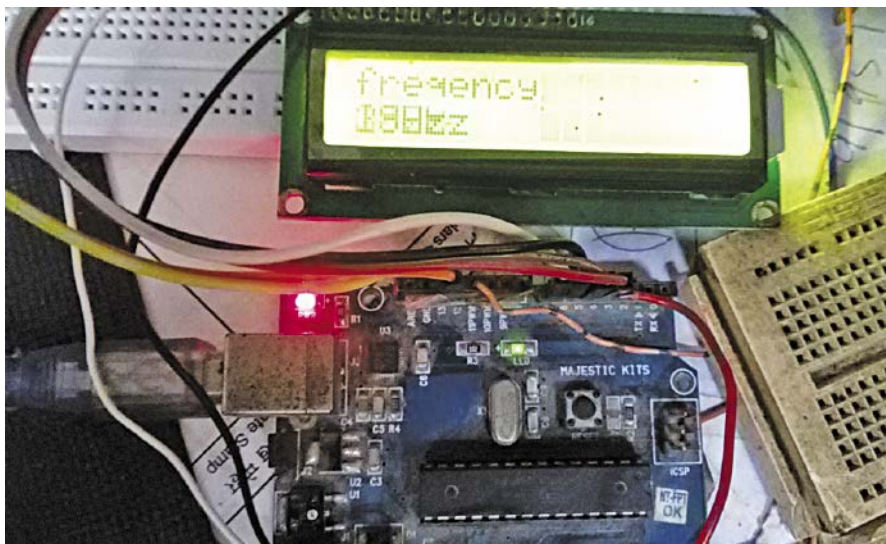


Uniwersalny generator częstotliwości na bazie Arduino

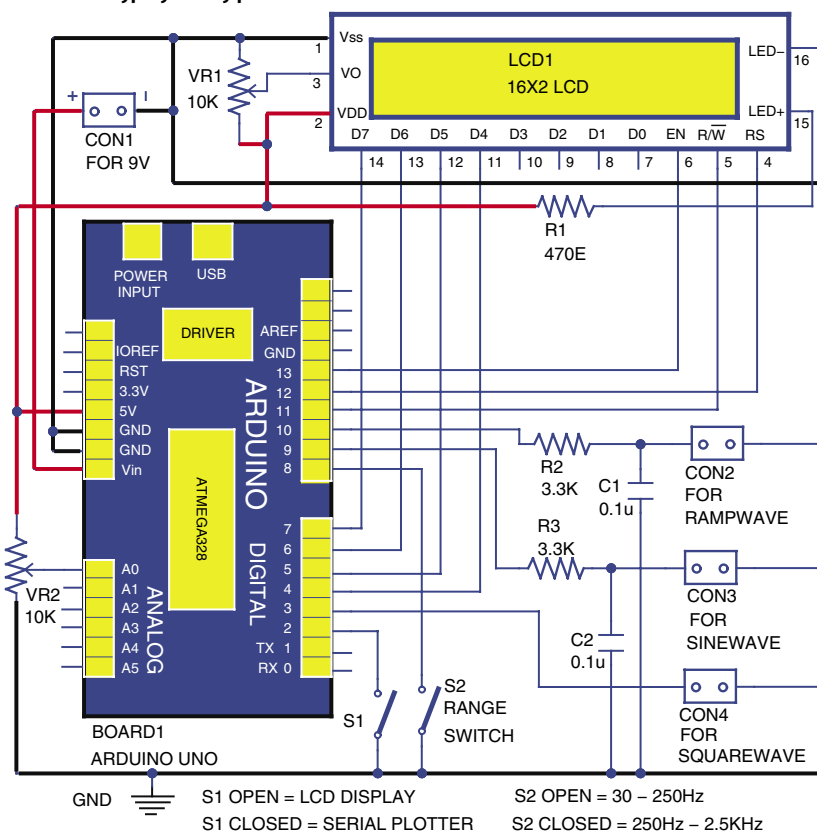
Bieżący projekt jest generatorem podstawowych funkcji w zakresie częstotliwości akustycznych. Generator tego typu jest przydatny dla uruchamiania i testowania wzmacniaczy, eksperymentów w zakresie cyfrowego przetwarzania sygnałów DSP oraz innych laboratoryjnych pracach w zakresie częstotliwości akustycznych. Prototyp wykonany przez autora pokazano na rysunku 1.

Schemat ideowy układu pokazano na rysunku 2. Generator ten ma trzy wyjścia, na których wytwarza przebieg sinusoidalny, prostokątny i piłokształtny. W zasadzie całość generatora mieści się na płytce Arduino. Pożądane przebiegi tworzone są programowo. Dodatkowymi elementami są: wyświetlacz LCD, dwa potencjometry 10 k Ω (VR1 i VR2) i kilka drobnych pasywnych elementów. LCD1 to wyświetlacz znakowy 2x16 znaków alfanumerycznych na którym mikroprocesor na Arduino wyświetli częstotliwość generowanego sygnału. Potencjometr VR1 podłączono do 3-go pinu wyświetlacza. Tu napięciem stałym można ustawić kontrast treści wyświetlanej na LCD1. Potencjometrem VR2 można ustawić napięcie z zakresu 0 V do +5 V i powinienn to być potencjometrem o charakterystyce liniowej. Napięcie to podane jest na wejście analogowe A0 mikrokontrolera. Program czyta tu wartość analogową, a odpowiedzią jest regulacja częstotliwości generowanych przebiegów.

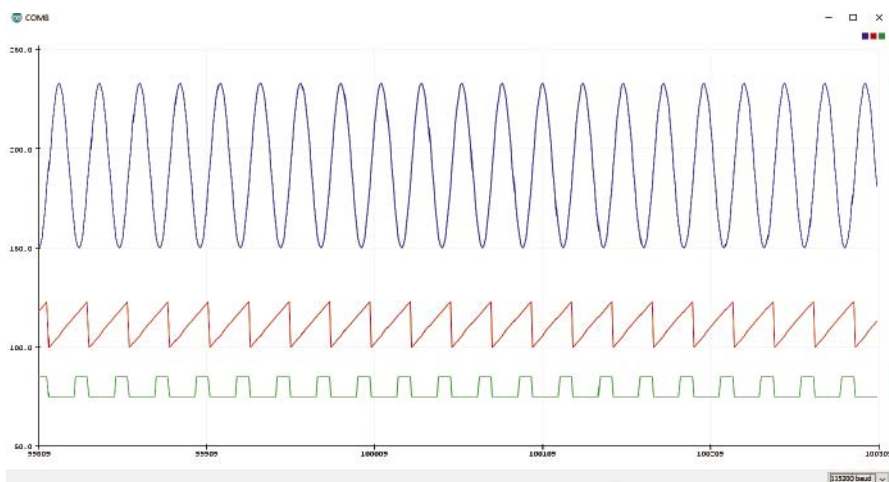
Sygnaly wyjściowe tworzone są na wyjściach 3, 9 i 10 Arduino. Na pinie 3 mamy przebieg prostokątny, na pinie 9 sinusoidalny, a na 10 uzyskano przebieg piłokształtny. Przebiegi na wyprowadzeniach 9 i 10 są w istocie przebiegami PWM i w modulacji szerokości impulsu zawarta jest chwilowa wartość analogowa przebiegu piłokształtnego i sinusoidalnego. Przebieg wyjściowy odzyskany jest za pomocą prostego filtra dolnoprzepustowego RC. Przebieg z pinu 3 nie podlega filtracji i tu jest czysty prostokąt z wyjścia cyfrowego mikrokontrolera na Arduino. Do generacji przebiegów wykorzystano dwa timery obecne w mikrokontrolerze ATmega 328. Na timerze 1 wykonano generator 10 kHz który służy do regulacji szerokości przebiegów PWM. Timer 0 odlicza żadaną ilość impulsów dla uzyskania požądanej częstotliwości przebiegów. W procesie generacji przebiegów program wykorzystuje technikę przerwań i komparatora cyfrowego, w które wyposażony jest hardware mikrokontrolera. Realizacja generatora jest w pełni programowa i program



Rysunek 1. Prototyp wykonany przez autora

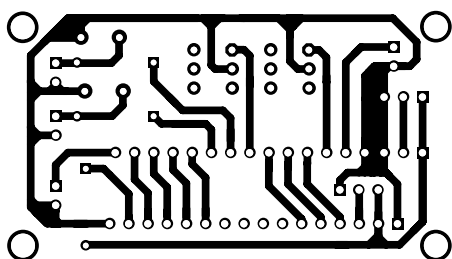


Rysunek 2. Schemat ideowy generatora wykonanego na bazie płytki Arduino

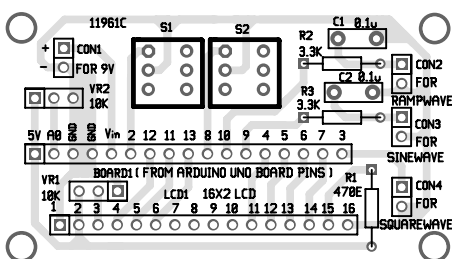


Rysunek 3. Przebiegi sygnałów pozyskane „szeregowym ploterem”

ten można ściągnąć pod nazwą freq_gen.ino. Program ten wykorzystuje rejestry mikrokontrolera zgodnie z tym jak przewidyje karta katalogowa ATmega 328. Software



Rysunek 4. Płytkę PCB generatora



Rysunek 5. Schemat montażowy elementów na PCB

Wykaz elementów, kupuj w sklepie.avt.pl
(W-wa, ul. Leszczynowa 11, tel. +48222578451,
e-mail: handlowy@avt.pl):

Półprzewodniki:

BOARD1: płytka Arduino UNO

Rezystory: (wszystkie 0,25 W, ±5%)

R1: 470 Ω
R2, R3: 3,3 kΩ
VR1, VR2: potencjometr 10 kΩ

Kondensatory:

C1, C2: 0,1 μF ceramiczny

Inne:

CON1...CON4: złącze 2-pinowe
S1, S2: przełącznik „push to on”
LCD1: wyświetlacz LCD 2×16 znaków
adapter lub bateria 9 V
złącze typu Berg żeńskie 17-pin – dla połączenia Board1
złącze typu Berg żeńskie 16-pin – dla połączenia LCD1
zworki „jumper wires”

napisano w języku Arduino i skompilowano bezpłatnym oprogramowaniem Arduino IDE.

Na schemacie rysunku 2 widzimy, iż elementów zewnętrznych jest niewiele. Ale, oprócz dwóch potencjometrów są tu też dwa przełączniki S1 i S2. S2 podłączono do pinu 8 Arduino i służy on do zmiany zakresu częstotliwości wytwarzanego przez generator. W programie przewidziano zakresy od 30 Hz do 250 Hz i od 250 Hz do 2500 Hz, co pokrywa środkowy i dolny zakres częstotliwości akustycznych. Sygnały wyjściowe dostępne są na złączach CON2, CON3 i CON4 gdzie można je podejrzeć oscyloskopem.

Program-szkic załadowano do mikrokontrolera Arduino przy pomocy software-u Arduino IDE. Gdy płytka Arduino połączona jest z komputerem kablem USB, na wyświetlaczu LCD1 można odczytać częstotliwość generowanego przebiegu. Przełącznik S1 podłączono do pinu 2 płytki Arduino. Program czyta stan logiczny na tym wejściu, co umożliwia przełączenie wyświetlanej informacji między wyświetlaczem LCD1 i ekranem monitora komputera. W software Arduino IDE wbudowana jest funkcja plotera. Gdy pin 2 Arduino zwarty jest do masy, uruchamiana jest funkcja „programowego plotera” gdzie możemy podejrzeć przebiegi podobnie jak na cyfrowym oscyloskopie. Rysunek 3 pokazuje przykład ekranu monitora w tym trybie.

Zakres amplitudy przebiegów wyjściowych mieści się w przedziale 5 V. To znaczy, chwilowa wartość napięcia na poszczególnych wyjściach mieści się w zakresie zasilania i napięcie to nie schodzi poniżej potencjału masy.

Wyświetlacz LCD1 wyposażony jest w złącze 16-to pinowe. W celu połączenia z przygotowaną płytką PCB przewidziano złącze typu Berg strip. 5-cio voltowe zasilanie dla

Kod źródłowy tego projektu jest dostępny do pobrania ze strony <https://tiny.pl/c74fc>

wyświetlacza LCD pochodzi z płytki Arduino. Wśród niewielu elementów na schemacie ideowym widzimy też dodatkowy rezystor R1 (470 Ω) podłączony do 15-go pinu wyświetlacza ciekłokrystalicznego. Połączenie to jest konieczne w celu podświetlenia ekranu LCD. Podczas uruchamiania generatora, konieczny jest kabel USB łączący Arduino z komputerem. Służy on między innymi do przegrania kodu źródłowego do mikrokontrolera. Docelowo można go usunąć i zasilić układ z baterii lub adaptera 9-cio voltowego.

Konstrukcja i testowanie układu

Dla połączenia podzespołów przewidziano niewielką płytkę PCB której układ druku (w skali naturalnej) pokazuje rysunek 4. Układ elementów na płytce uwidacznia rysunek 5.

Po zmontowaniu układu zgodnie z zamieszczonym schematem, załaduj kod źródłowy freq_gen.ino do mikrokontrolera Arduino. Rozłącz kabel USB od komputera i do CON1 podłącz zasilanie 9 V. W pozycji otwartej klucza S1 na wyświetlaczu LCD powinieneś odczytać częstotliwość generowanego przebiegu. W pozycji zamkniętej klucza S1 możesz podejrzeć przebiegi korzystając z oprogramowania „szeregowego plotera”. ■

**K. Padmanabhan
A.K. Mariselvam**

Ten artykuł był wcześniej opublikowany na łamach „EFY”, maj 2020 (efymag.com)

Od Red. EdW: Płytkę Arduino jest na tyle uniwersalna, że można na tej bazie wykonać wiele, bardzo wiele różnych projektów. Również generator funkcji. Jednak trzeba przyznać, że opisany tu układ, to kiepski generator. Nie pokrywa pełnego pasma akustycznego, a do jakości wytwarzanych przebiegów można mieć spore obawy.

Dobre oczekiwania można mieć jedynie do przebiegu prostokątnego. Generowanie przebiegu piłozębego i sinusoidalnego w postaci PWM i filtracja dolnoprzepustowa to nie jest dobry pomysł. Może się sprawdzić (też „nie nadzwyczajnie”) jedynie dla jakiejś jednej zadanej częstotliwości. Na pewno nie dla oscylatora przestrajanego. O ile każdy filtr dolnoprzepustowy daleko powyżej częstotliwości załamania charakterystyki, wypuści

DIY dla wszystkich

sinus, praktycznie pierwszej harmonicznej przebiegu wejściowego, to to też nie jest dobry pomysł na rozwiązanie funkcji sinus. Z przebiegiem piłozębnym jest jeszcze gorzej. Amplituda tak pozyskanego sinus silnie zależy od częstotliwości, a trójkąt, w szczególności „piłozęb” będzie daleki od oczekiwań. Autor pisze, że amplituda każdego z przebiegów wyjściowych to ok. 5 V, i to już zupełnie nie jest prawdą (poza prostokątem). Nie bez przyczyny profesjonalne generatory funkcji wykorzystują kształtowanie przebiegów na jakiejś charakterystyce nieliniowej, nie na funkcji zależnej częstotliwościowo, czyli z użyciem filtrów.

Na obu wyjściach CON2 i CON3 jest filtr RC 3,3 kΩ×0,1 μF. To częstotliwość załamania ok. 0,5 kHz z nachyleniem 20 dB/dekadę. To oznacza odwrotną proporcjonalność amplitudy względem częstotliwości. Oczywiście wszystko względem sinusoidy. W opisie brak informacji najważniejszych. Jak i z jaką rozdzielczością tworzony jest przebieg PWM w którego modulacji zawarta jest sinusoida i piłozęb. Tylko jednym zdaniem autor pisze, iż do tego celu wykorzystano Timer-1 i że odbywa się to z częstotliwością 10 kHz. Skoro

tak, to nawet filtr pierwszego rzędu o załamaniu na 0,5 kHz odfiltruje go dobrze. Ograniczenie leży w częstotliwości taktowania timera, a modulacja PWM musi odbywać się pod kontrolą programu tak, aby możliwie wiernie odtworzyć sinus i trójkąt (ściślej piłozęb). Tutaj pętlę programową zapewne łatwiej napisać dla piłozębu, bo tu wypełnienie rośnie liniowo z czasem w ramach okresu narzuconego timerem nr 0. Problem w tym, że zewnętrzny filtr RC nie tylko wytłumi częstotliwość PWM, lecz także nie pozostanie bez wpływu na sygnał wyjściowy. O ile sinus ucierpi tylko w amplitudzie, to piłozęb zostanie zdecydowanie zniekształcony. W całym zakresie, i tak ograniczonego pasma do 2,5 kHz, strome zbocze piły nie będzie tak ładne jak pokazuje przebieg na rysunku 3. Tu praktycznie też przejdzie pierwsza harmoniczna, a wyższe będą silnie stłumione. Oprócz zniekształceń kształtu przebiegu, silne są też zniekształcenia liniowe, czyli w amplitudzie.

Reasumując. Poprawnego przebiegu należy się spodziewać tylko dla SQUAREWAVE. Sinusoida pozostanie sinusoidą, ale dla 2,5 kHz jej amplituda nie przekroczy 1 V. RAMPWAVE jest na ogół najbardziej

użyteczny, jeśli generator służy do testowania liniowości wzmacniacza akustycznego. Należy się spodziewać, iż przebieg pozyskany na CON2 będzie raczej bezużyteczny, bezwartościowy.

Autor pokazuje na rysunku 3 przebiegi pozyskane „serial plotterem”. To przebieg wygenerowany w sposób programowy, a wątpliwe aby program ten „wiedział coś” o zewnętrznych filtrach dolnoprzepustowych. Warto by porównać przebiegi z rzeczywistymi oglądanymi „rzeczywistym” oscyloskopem (analogowym bądź cyfrowym).

Jakość przebiegów w całym zakresie częstotliwości jest też wątpliwa z innego powodu. Jeśli timer-1 biega z częstotliwością 10 kHz a timer-0 2,5 kHz, to zawiera on w sobie jedynie 4 okresy przebiegu PWM. To jaka jest tu wierność odwzorowania jakiegokolwiek kształtu przebiegu? 2,5 kHz jak na generator akustyczny, to nie imponujące. Mimo to wydaje się, że użyteczny zakres jest jeszcze węższy.

Projekt ten pokazuje jak wiele można zrobić na Arduino, czyli jak uniwersalny jest to system. Jednak ten cel, uniwersalnego generatora wydaje się mało trafiony.

REKLAMA

Sięgnij po archiwalne wydania ELEKTRONIKI dla WSZYSTKICH

Prenumeratorzy mają bezpłatny dostęp do e-wydań archiwalnych EdW starszych niż 24 miesiące.

The advertisement displays a grid of magazine covers for 'ELEKTRONIKA dla WSZYSTKICH'. The covers feature various DIY projects and articles, including:

- Frezarka CNC** (CNC Mill)
- Podwójnie symetryczny Moduł audio** (Double-symmetrical audio module)
- Generator nanosekundowy** (Nanosecond generator)
- Wzmacniacz mocy Ultra-LD 200 W RMS** (Power amplifier)
- Czy potrzebna opawka THEREMIN?** (Theremin article)
- Generator sygnałowy** (Signal generator)
- Wyjątkowo czuły magnetometr** (Sensitive magnetometer)
- Revelajmy konwerter ABC i DAC** (Revealing converter)
- Przedwzmacniacz stereo z miniaturą lampą NüTube** (Stereo pre-amplifier)
- Elastyczny cyfrowy sterownik oświetlenia** (Flexible digital lighting controller)

At the bottom of the advertisement, there is a call to action: **Przesyłka GRATIS** (Free shipping) and **Zamów wygodnie na www.UlubionyKiosk.pl** (Order conveniently on www.UlubionyKiosk.pl).

Przedstawiamy początkowe fragmenty dwóch projektów ze zbioru kilkudziesięciu projektów dostępnych wyłącznie dla prenumeratorów EdW w rubryce **DIY PLUS** na www.elportal.pl. W rubryce **DIY PLUS** zamieszczamy aktualnie najciekawsze projekty publikowane w Internecie w formule open source. Prenumeratorów EdW zapraszamy do zapoznania się na www.elportal.pl z niezwykle inspirującymi zasobami rubryki **DIY PLUS**.

Stacja pogodowa Lilygo Ttgo t5-4.7 z wyświetlaczem typu e-papier

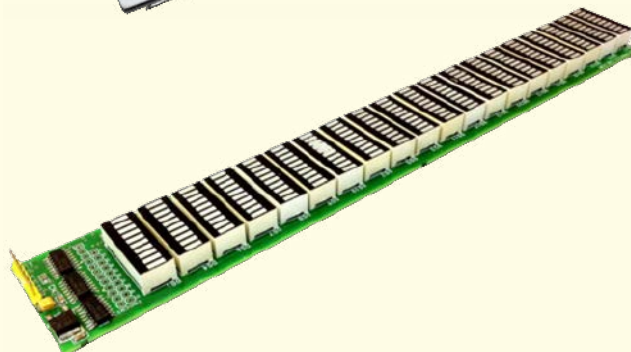
Płytkę rozwojową LILYGO T5 4,7 to ekscytujący 4,7-calowy wyświetlacz e-papierowy zintegrowany z modułem ESP32 (Wi-Fi/Bluetooth). Moduł sterujący to ESP32-WROVER-E z 16 MB pamięci FLASH i 8 MB PSRAM. Moduł ESP32 obsługuje Wi-Fi 802.11 b/g/n oraz Bluetooth V4.2+BLE i można go łatwo zaprogramować za pomocą Arduino IDE, VS Code lub ESP-IDF. Moduł zasilany jest poprzez złącze USB-C lub z akumulatora, który można zamontować na płytce. Wyświetlacz idealnie nadaje się do budowy stacji pogodowej, która będzie pobierać dane pogodowe z OpenWeatherMap za pomocą prostego interfejsu API. W opisie wykonamy kroki potrzebne do tego, aby zbudować stację pogodową taką jak na fotografii.



20-segmentowy wyświetlacz słupkowy w rozmiarze jumbo

Sterownik wyświetlacza słupkowego Jumbo 20 zawiera układ scalony konwertera szeregowego SPI na interfejs równoległy z układami 74HC595 i dodatkowymi tranzystorami wyświetlaczy BC635. Układy 74HC595 zawierają 8-bitowy rejestr przesuwany z wejściem szeregowym i wyjściem równoległym, który zasilają 8-bitowy rejestr pamięci typu D. Rejestr pamięci ma wyjścia 3-stanowe. Oddzielne zegary są dostępne zarówno dla rejestru przesuwającego, jak i rejestru pamięci, dzięki czemu można przesyłać nową zawartość i jednocześnie wyświetlać już przesłaną.

Ten projekt jest przydatny w zastosowaniach takich jak automaty rozrywkowe, gry zręcznościowe, wyświetlanie napięcia, wyświetlanie prądu, wyświetlanie czujnika ciśnienia, wyświetlanie czujnika temperatury, sprzęt do kontroli procesu, monitor stanu baterii i wiele innych. Każdy segment wyświetlacza składa się z 10 wyświetlaczy słupkowych LED. Można go łatwo oglądać z dużej odległości i łatwo sterować za pomocą mikrokontrolera.



Niektóre projekty aktualnie dostępne tylko dla prenumeratorów EdW w rubryce **DIY PLUS** na www.elportal.pl:

1. Półprzewodnikowy przełącznik mocy DC z prądowym sprzężeniem zwrotnym
1. Wyłącznik nadprądowy – przełącznik wyłączający nadprądowy
1. Uniwersalny konwerter napięcia AC – wyjście 18 V DC z wejścia 85...265 V AC
1. Moduł procesora echa głosu – urządzenie opóźniające do efektów dźwiękowych, echo, reverb
2. Najlepszy sposób na próbkowanie dźwięku za pomocą ESP32
1. Choinka z Arduino i pikselowymi diodami
2. RPi – stacja pogodowa IoT
3. Niskobudżetowy monitor jakości powietrza IoT oparty o RaspberryPi 4
4. Automatyyczny system ogrodniczy z NodeMCU i Blynk, ArduFarmBot 2
5. TinyML – Rozpoznawanie ruchu przy pomocy Raspberry Pico
6. Wzmacniacz piezoelektryczny do gitary i skrzypiec
7. Wysokowydajny i niezawodny sterownik bipolarnego silnika krokowego
8. Sterownik silnika prądu stałego z wykorzystaniem przełącznika i mosfetu – interfejs Arduino
9. Przedwzmacniacz do mikrofonu MEMS
10. Super prosty czuły wykrywacz metali
11. Stymulator czaszkowy Arduino (Bio-BrainTuner)
12. Generator sygnałów AD9833
13. Obserwacja charakterystyk tranzystora
14. Wyświetlacz EKG z użyciem Arduino
15. Łatwy do zbudowania robot kroczący
16. Sonarowy theremin MIDI
17. Zamek elektroniczny na kod
18. Prosty tester tranzystorów
19. Zegar binarny z użyciem Microbit
20. Przetwornik częstotliwości na napięcie (tachometr) – przetwornik częstotliwości na napięcie z czujnikiem magnetycznym o zmiennej reluktancji
21. Izolowany obwód wykrywania napięcia 250 V AC z pojedynczym wyjściem (wejście 250 V prądu przemiennego, wyjście 5 V)

Miesięcznik „Elektronika dla Wszystkich” (12 numerów w roku) jest wydawany we współpracy z kilkoma redakcjami zagranicznymi



Wydawnictwo:
AVT-Korporacja Sp. z o.o.
03-197 Warszawa, ul. Leszczyńska 11
tel. 22 257 84 99, e-mail: avt@avt.pl

Wydawca:
Wiesław Marciniak

Adres redakcji:
03-197 Warszawa, ul. Leszczyńska 11
e-mail: edw@elportal.pl, www.elportal.pl

Redaktor merytoryczny:
Paweł Sujko

Dział Reklamy:
Katarzyna Gugąła
katarzyna.gugala@elportal.pl, tel. 22 257 84 64

Szef Pracowni Konstrukcyjnej:
Jakub Sobański
jakub.sobanski@elportal.pl

Copyright AVT-Korporacja Sp. z o.o., Warszawa, ul. Leszczyńska 11. Projekty publikowane w „Elektronice dla Wszystkich” mogą być wykorzystywane wyłącznie do własnych potrzeb. Korzystanie z tych projektów do innych celów, zwłaszcza do działalności zarobkowej, wymaga zgody redakcji „Elektroniki dla Wszystkich”. Przedruk oraz umieszczanie na stronach internetowych całości lub fragmentów publikacji zamieszczanych w „Elektronice dla Wszystkich” jest dozwolone wyłącznie po uzyskaniu pisemnej zgody redakcji. Redakcja nie odpowiada za treść reklam i ogłoszeń zamieszczanych w „Elektronice dla Wszystkich”.

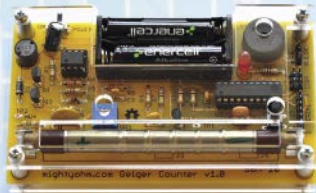
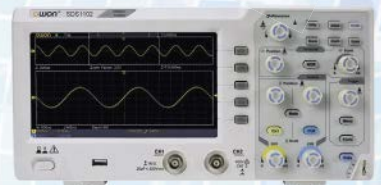
DTP, okładka, redakcja strony internetowej www.elportal.pl:
MAD Sp. z o.o.

Prenumerata:
W Wydawnictwie AVT, e-mail: prenumerata@avt.pl
tel. 22 257 84 22, (godz. 10:00–14:00)

W RUCH S.A., e-mail: prenumerata@ruch.com.pl
tel. 801 800 803, 22 717 59 59, www.prenumerata.ruch.com.pl

Elektor Bestsellers

SAVE UP TO
26% NOW!



www.elektor.com/sale/deals

Elektor
**SUMMER
SALE**

