

## OPIS

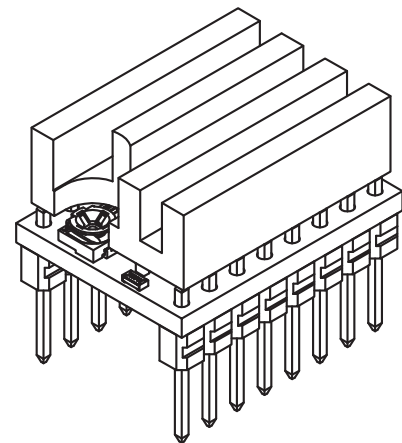
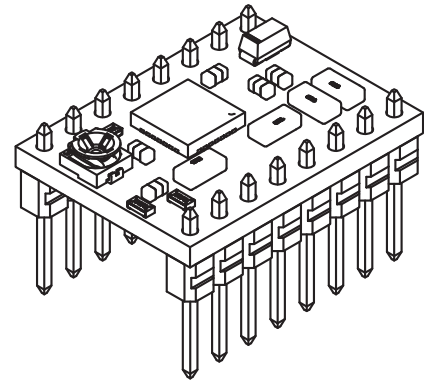
Zintegrowany moduł sterownika bipolarnych silników krokowych

## CECHY

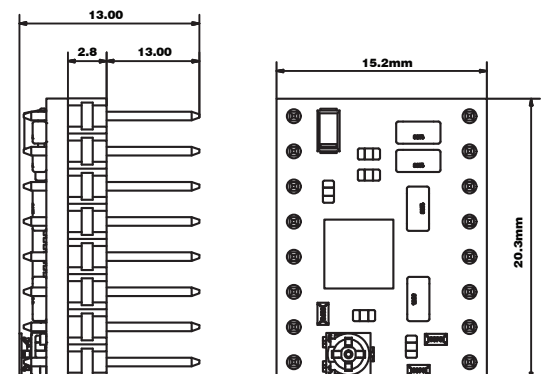
- Napięcie operacyjne 5V ÷ 36VDC
- Prąd silnika 0.2A ÷ 1.0A RMS,
- Interfejs STEP/DIR z 2, 4, 8, 16 mikrokrokiem ustawianym przez piny (MS1, MS2),
- Kontroler modułu: TMC2208
- Płynny ruch dzięki wewnętrznej interpolacji do 256 mikrokroków,
- Ultra-ciche sterowanie silnikiem dzięki technologii stealthChop2,
- Szybka regulacja prądu sterującego, zapewniająca maksymalną efektywność pracy oraz brak zrerwania kroków przy dynamicznych ruchach,
- Kompatybilność z sterownikami Pololu A4988/DRV8825,
- Zabezpieczenie nadprądowe, nadnapięciowe,
- Zabezpieczenie przeciwzwarciowe,
- Zabezpieczenie termiczne,

## APLIKACJE

- Drukarki,
- Skanery,
- Robotyka,
- Automatyka, sterowanie,
- Drukarki 3D,



### WYMIARY



### OPIS WYJŚĆ (Widok z góry)

