

**Dokumentnummer :** pe82.10-p-2000-97fad  
**Dokumenttitel :** Elektrischer Schaltplan Außenbeleuchtung

**Kurzbezeichnung:Bezeichnung:**

A0	Erklärung der Farbkennzeichnungen	80L
Code 494	USA-Ausführung	61F
Code B03	E00 Start-Stopp-Funktion	1J
E1	Leuchteinheit vorn links	6K
E1b1	Positionssensor aktives Kurvenlicht links	21G
E1b2	Positionssensor Lichtverteilung links	23G
E1e10	Xenon-Lampe mit integriertem Zündgerät links	30G
E1e3	Standlicht und Parklicht vorn links	19G
E1e5	Blinklicht vorn links	18G
E1e9	Abbieglicht links	16G
E1m1	Stellmotor Leuchtweitenregulierung links	26G
E1m2	Stellmotor aktives Kurvenlicht links	22G
E1m3	Stellmotor Lichtverteilung links	24G
E1n4	Spannungsversorgungsmodul Xenon-Licht links	29L
E1n7	Ansteuermodul LED Außenbeleuchtung vorn links	13L
E1n7	Ansteuermodul LED Außenbeleuchtung vorn links	20L
E2	Leuchteinheit vorn rechts	36K
E2b1	Positionssensor aktives Kurvenlicht rechts	51G
E2b2	Positionssensor Lichtverteilung rechts	53G
E2e10	Xenon-Lampe mit integriertem Zündgerät rechts	59G
E2e3	Standlicht und Parklicht vorn rechts	49G
E2e5	Blinklicht vorn rechts	47G
E2e9	Abbieglicht rechts	46G
E2m1	Stellmotor Leuchtweitenregulierung rechts	56G
E2m2	Stellmotor aktives Kurvenlicht rechts	52G
E2m3	Stellmotor Lichtverteilung rechts	54G
E2n4	Spannungsversorgungsmodul Xenon-Licht rechts	58L
E2n7	Ansteuermodul LED Außenbeleuchtung vorn rechts	38L
E2n7	Ansteuermodul LED Außenbeleuchtung vorn rechts	45L
E6/1	Seitenmarkierungsleuchte vorn links	61L
E6/2	Seitenmarkierungsleuchte vorn rechts	63L
LIN G1	Scheinwerfer-LIN links	15H
LIN G1	Scheinwerfer-LIN links	22K
LIN G1	Scheinwerfer-LIN links	28K
LIN G1	Scheinwerfer-LIN links	18K
LIN G1	Scheinwerfer-LIN links	51K
LIN G1	Scheinwerfer-LIN links	57K
LIN G2	Scheinwerfer-LIN rechts	39H
LIN G2	Scheinwerfer-LIN rechts	47K

**Position:**

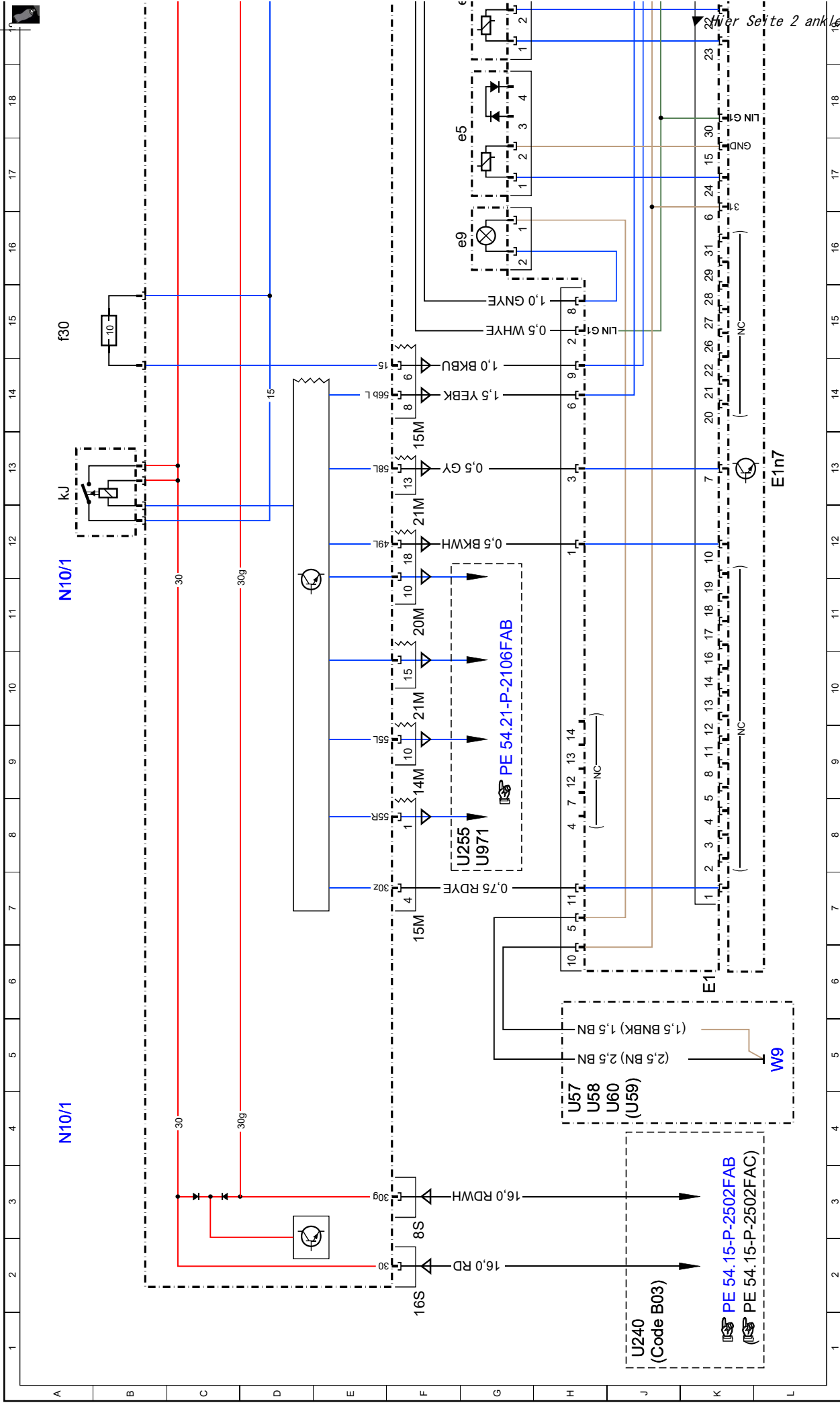
**Dokumentnummer :** pe82.10-p-2000-97fad

**Dokumenttitel :** Elektrischer Schaltplan Außenbeleuchtung

**Kurzbezeichnung:Bezeichnung:**

N10/1	Steuergerät SAM mit Sicherungs- und Relaismodul vorn	4A
N10/1	Steuergerät SAM mit Sicherungs- und Relaismodul vorn	11A
N10/1	Steuergerät SAM mit Sicherungs- und Relaismodul vorn	28A
N10/1	Steuergerät SAM mit Sicherungs- und Relaismodul vorn	20A
N10/1	Steuergerät SAM mit Sicherungs- und Relaismodul vorn	36A
N10/1	Steuergerät SAM mit Sicherungs- und Relaismodul vorn	45A
N10/1	Steuergerät SAM mit Sicherungs- und Relaismodul vorn	52A
N10/1	Steuergerät SAM mit Sicherungs- und Relaismodul vorn	60A
N10/1	Steuergerät SAM mit Sicherungs- und Relaismodul vorn	68A
N10/1	Steuergerät SAM mit Sicherungs- und Relaismodul vorn	44A
N10/1f29	Elektrische Sicherung 29	15A
N10/1f30	Elektrische Sicherung 30	65A
N10/1f5	Elektrische Sicherung 5	13A
N10/1kJ	Relais Klemme 15	67L
S1	Schalter Außenbeleuchtung	67L
S1e4	Schalterbeleuchtung	66K
S1s10	Taste Nebelschlusslicht	66J
S1s11	Taste Nebelscheinwerfer	1J
U240	Gültig für alle außer ECO Start-Stopp-Funktion	8G
U255	Gültig für Nebelscheinwerfer	4H
U57	Gültig für Typ 204.2	34H
U57	Gültig für Typ 204.2	4H
U58	Gültig für Typ 204.0	34H
U58	Gültig für Typ 204.0	4J
U59	Gültig für Typ 204.9	34J
U59	Gültig für Typ 204.9	4J
U60	Gültig für Typ 204.3	34J
U60	Gültig für Typ 204.3	8G
U971	Gültig für Tagfahrlicht	61H
W16/3	Massepunkt Aggregatraum links	35L
W16/4	Massepunkt Radlauf rechts	62H
W16/4	Massepunkt Radlauf rechts	5L
W9	Massepunkt vorn links bei Leuchteinheit	68G
X18	Elektrische Steckverbindung Fahrzeuginnenraum und Leitungsstrang für Schlussleuchte	70G
Z50/1	Endhülse Instrumententafel Klemme 58d	

**Position:**



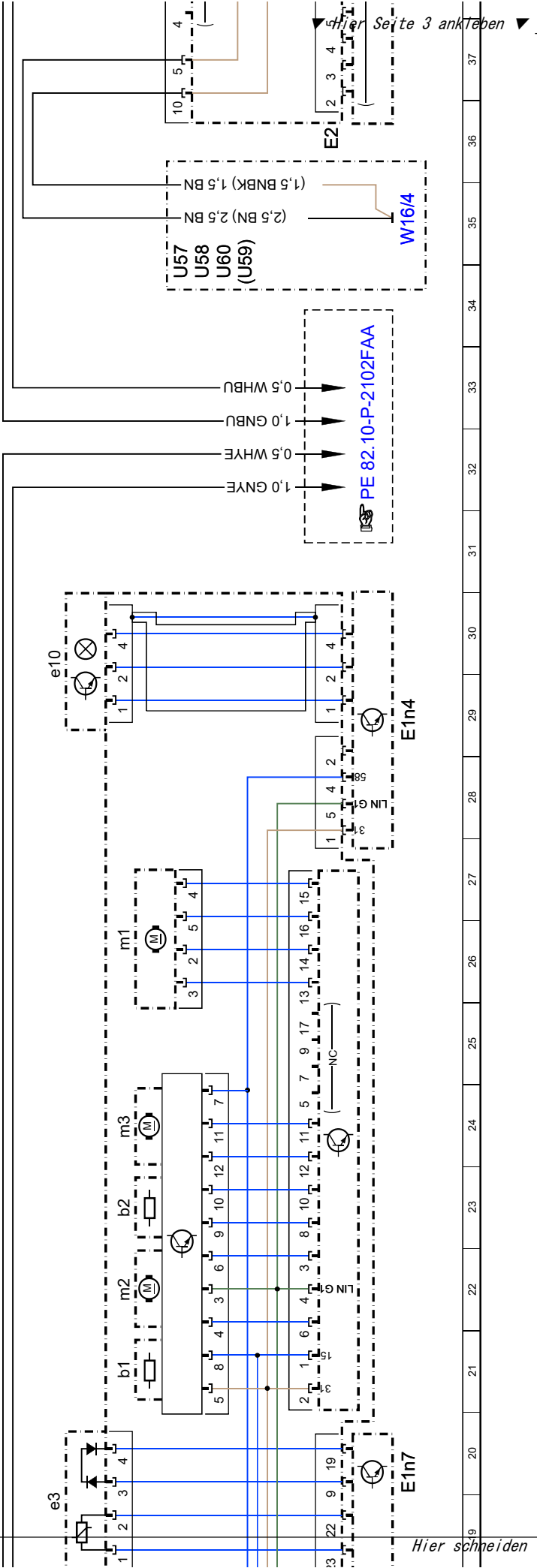
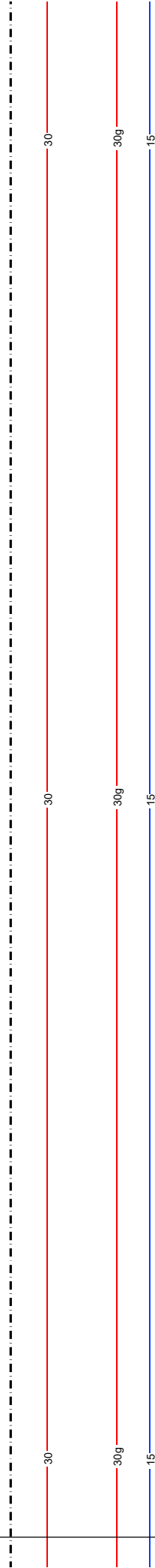
hier Seite 2 ankleben



N10/1

N10/1

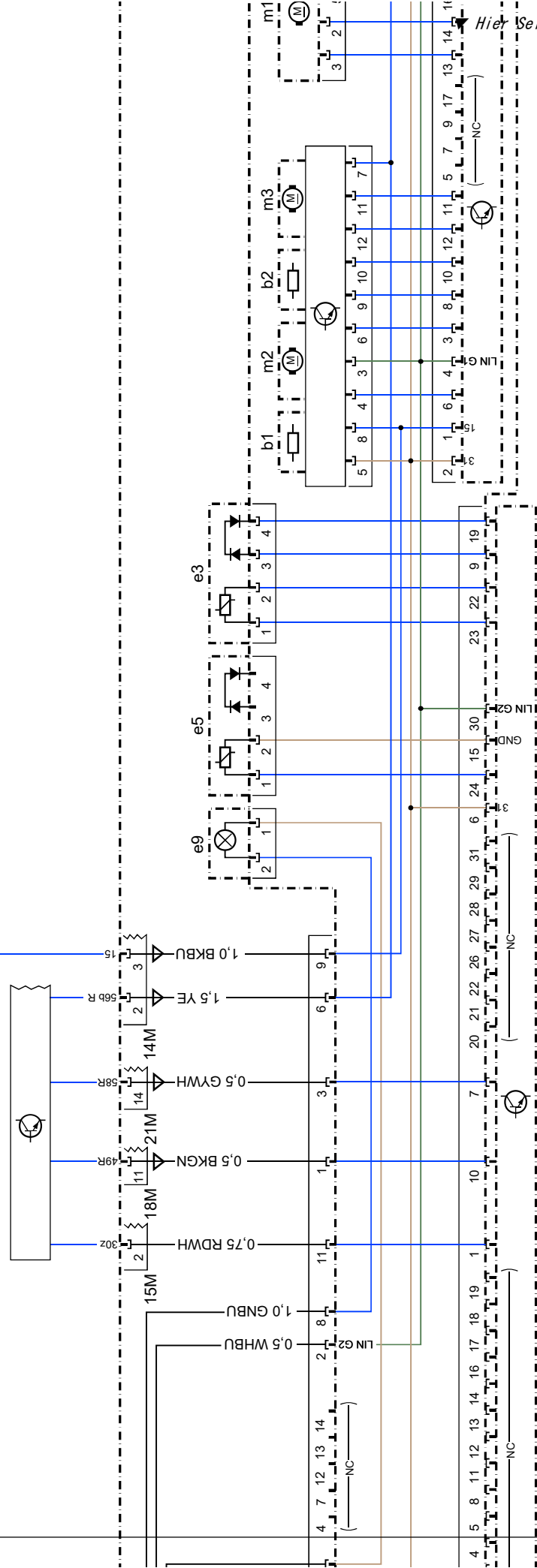
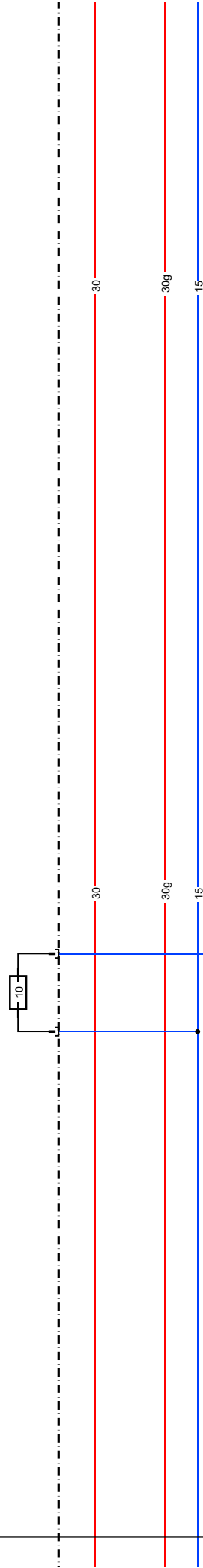
N10/1

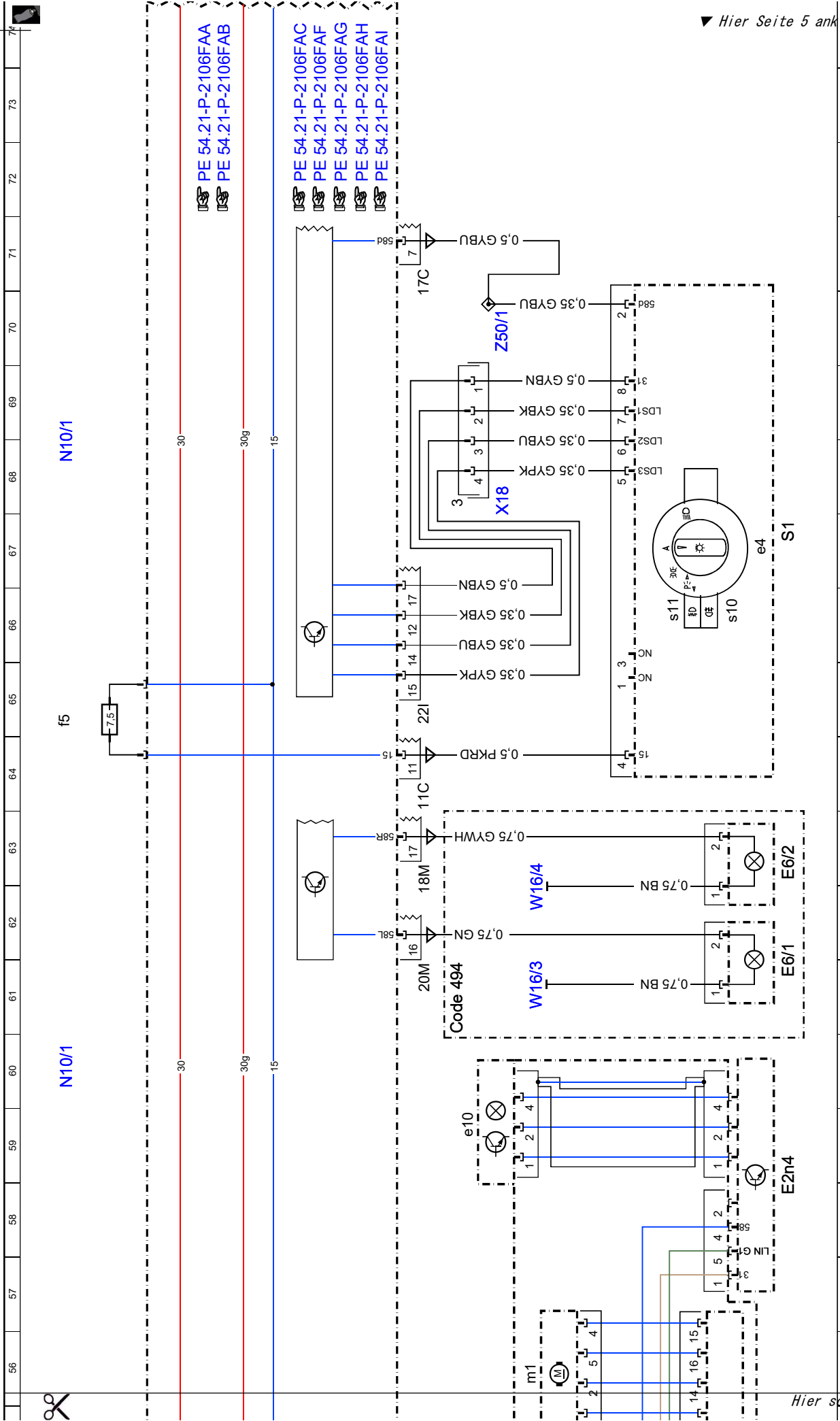




f29 N10/1

N10/1





N10/1

N10/1

▼ Hier Seite 5 anleben ▼

Hier schneiden

