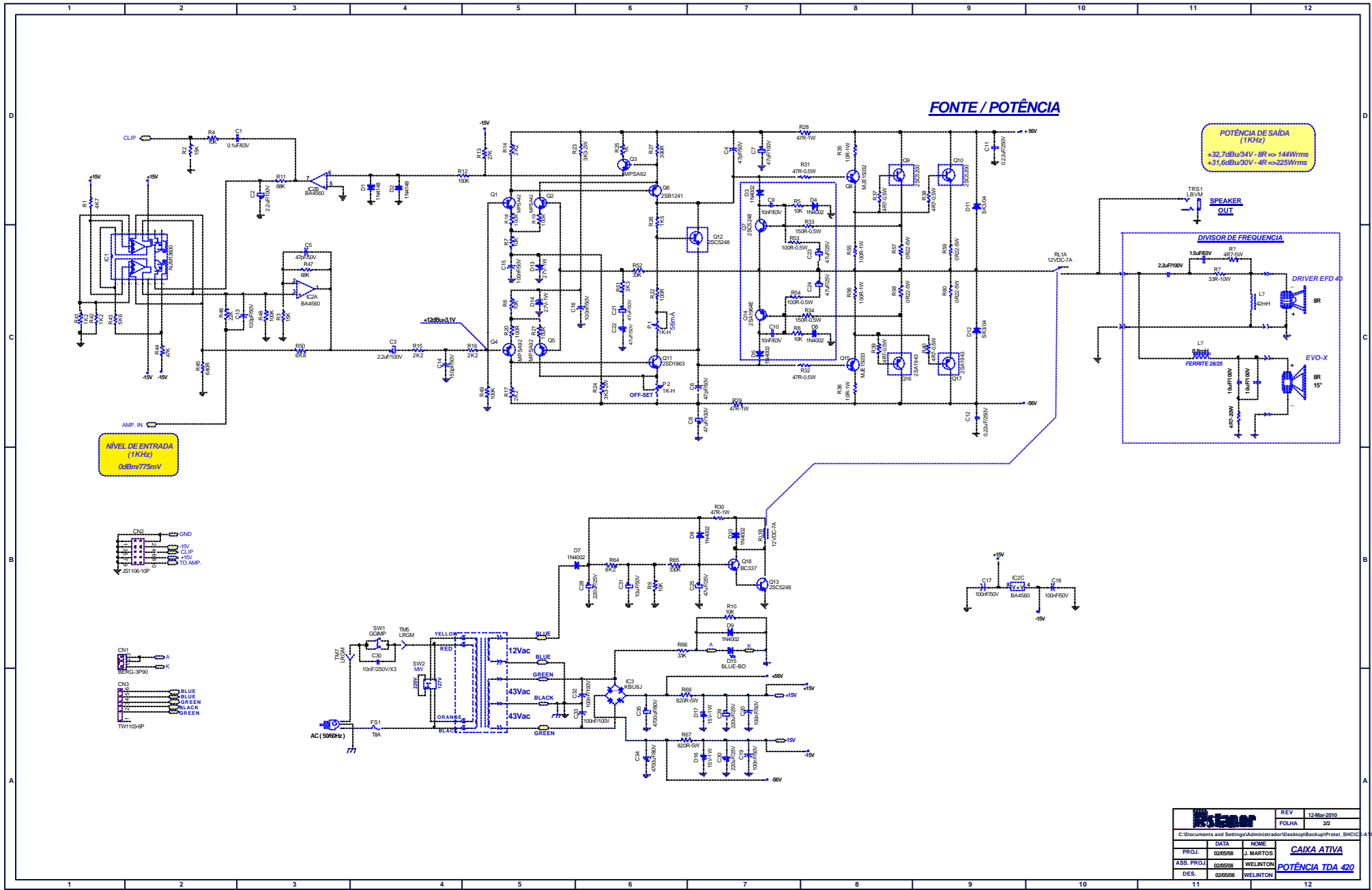


		REV	12-Mar-2010
		FOLHA	1/2
PROJ.	02/05/08	NOME	J. MARTOS
ASS. PROJ.	02/05/08		WELINTON
DES.	16/05/08		WELINTON

PRÉ
TDA 420

C:\Documents and Settings\Administrador\Desktop\Backup\Protel_SHCICX-ATIVTDA420.4db - PRE TDA420.SCH

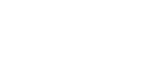
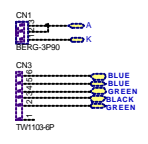
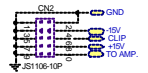


NÍVEL DE ENTRADA (1KHz)
0dBm/775mV

FONTE / POTÊNCIA

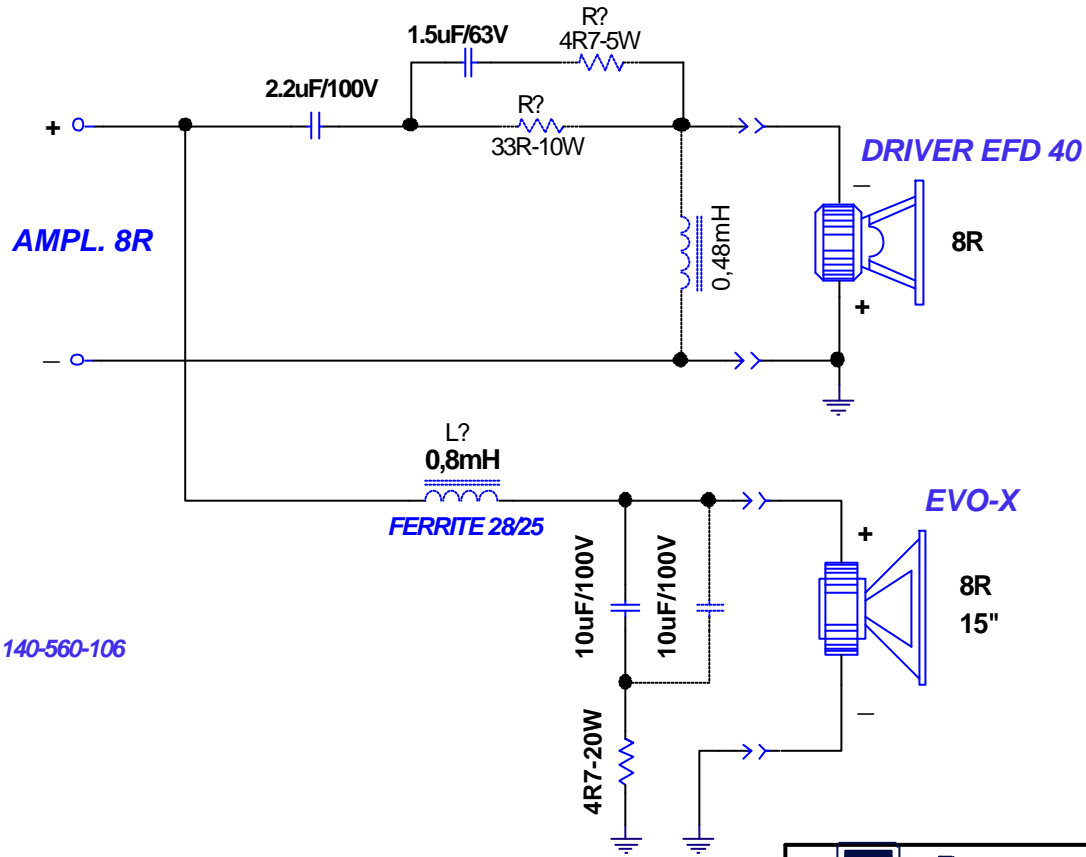
POTÊNCIA DE SAÍDA (1KHz)
+32.7dBu3V - 8R => 144Wrms
+31.6dBu3V - 4R => 225Wrms

DIVISOR DE FREQUENCIA



WELTON		REV	12/Mar/2010
		FOLHA	22
C:\Documents and Settings\Administrador\Desktop\Backup\Protel_SHCIC2\A\TDTA420.sdb - POTENCIA.S			
PROJ	DATA	NOME	CAIXA ATIVA
ASS. PROJ	02/05/08	J. MARTOS	
DES.	02/05/08	WELINTON	POTÊNCIA TDA 420

DIVISOR DE FREQUENCIA



0,48mH
440-089-071
86 ESPIRAS
FIO #22
FERRITE 15/13,5 140-560-106

0,8mH
440-089-085
85 ESPIRAS
FIO # 19
FERRITE 28/25 140-560-107

(O.P. 24178)

		REV	12-Mar-2010
		FOLHA	1/1
C:\Documents and Settings\Administrador\Desktop\Backup\Protel_SHCCX-ATM\TDA420.ddb - DIVISOR DE FREQUENCIA.SCH			
	DATA	NOME	<u>DIVISOR DE FREQUÊNCIA</u> <u>TDA 420</u>
PROJ.	02/05/08	J. MARTOS	
DES.	13/06/08	WELINTON	