



CT125 HUNTER CUB (CT125A)

TIPE ABS 2020 (CT125Am)

PARTS CATALOG

1

DAFTAR ISI

PETUNJUK PEMAKAIAN

1

KELOMPOK MESIN

2

KELOMPOK RANGKA

3

INDEKS NOMOR PART

4

INDEKS NAMA PART

5

Instruksi penggunaan parts catalog

- **Parts catalog ini telah dibuat pertanggal 1 Juni 2020.**
 - Setelah tanggal ini, mungkin terjadi perubahan pada parts di dalam catalog ini, dan parts tertentu diganti dengan parts lain atau dihapus (tidak dijual lagi).
 - Bacalah parts catalog news untuk revisi yang dilakukan setelah 1 Juni 2020.
- **Selalu beritahu nomor part sewaktu memesan part.**
 - Periksa model, tipe, nomor seri, warna, pabrik pembuat, dan ukuran seperlunya sebelum memesan part.
 - Perhatikan bahwa ilustrasi (gambar part) dapat berbeda dalam bentuknya dari part sebenarnya. Ilustrasi hanya diberikan untuk membantu anda mencari parts tersebut.
- **Sewaktu terjadi modifikasi atau penambahan pada parts catalog ini, maka akan diterbitkan edisi yang direvisi pada waktu yang sesuai, yang memuat nomor revisi yang berurutan pada sampulnya. Kami menganjurkan agar anda mendapatkan revisi-revisi tersebut supaya parts catalog anda tetap mengikuti perkembangan mutakhir setiap waktu. Untuk mengetahui apakah revisi parts catalog telah diterbitkan, hubungi distributor Honda anda.**

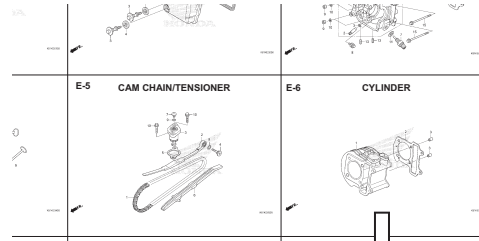
Versi penerbitan pertama
tanggal 1 Juni 2020
Honda Motor Co., Ltd.

DAFTAR ISI

	Halaman	
• Instruksi penggunaan parts catalog	1	1
• Cara mencari informasi part	2	
• Struktur parts catalog	3	
• Jika parts telah direvisi	5	
• Singkatan-singkatan yang dipakai di dalam parts catalog	5	
• Blok part dan pengecekan nomor seri	6	
• Pengecekan posisi label warna	6	
• Model, kode parts catalog dan nomor seri yang berlaku	7	
• Label warna	8	
• Tabel warna	9	
• Selang bahan bakar, selang untuk keperluan umum dan selang vinyl	13	
• FLAT RATE SERVICE TIME	17	
• Indeks gambar	22	
• KELOMPOK MESIN	29	2
• KELOMPOK RANGKA	53	3
• INDEKS NOMOR PART	100	4
• INDEKS NAMA PART	105	5

Cara mencari informasi part

A Mencari parts dengan "Indeks gambar"



2

B Mencari parts dengan "Indeks nomor part"

INDEKS NOMOR PART

Nomor Part	No. Blok	Ref	Nomor Part	No. Blok	Ref	Nomor Part
13011-KVY-700	E-20	2	16015-KVY-901	E-21	4	17230-KZL-C30
13011-KW-740	E-20	2	16016-KBP-981	E-21	5	17231-KZL-A00
13012-KVY-700	E-20	2	16016-KVB-551	E-22	1	
13013-KVY-700	E-20	2	16028-KVB-901	E-21	6	17234-KCN-871
13014-KVY-700	E-20	2	16037-KCM-600	E-21	7	
13015-KVY-700	E-20	2	16046-KZL-A01	E-21	8	17253-KZL-A00
13021-KW-740	E-20	2	16050-KVY-901	E-21	9	17253-KZL-C30
13021-KW-740	E-20	2	16075-GMB-640	E-21	10	17254-KVY-900
13031-KW-740	E-20	2	16075-KVB-551	E-22	2	17254-KZL-A00
13041-KW-740	E-20	2	16081-KPH-001	E-22	3	17255-KVB-900
13051-KW-740	E-20	2	16100-KZL-A01	E-21	11	17258-KVY-900
13101-KVY-700	E-20	3	16107-GC-000	E-21	12	17260-KFL-000
13102-KVY-700	E-20	3	16111-KVB-002	E-21	13	17260-KZL-A00
13102-KZL-305	E-20	3	16119-KZL-A01	E-21	14	17260-KZL-A00
13103-KVY-700	E-20	3	16131-ZMB-801	E-21	15	17261-KVB-700
13103-KZL-305	E-20	3	16140-GFC-901	E-21	16	
13104-KVY-700	E-20	3	16155-KA-951	E-21	17	17274-KZL-A00
13104-KZL-305	E-20	3	16163-KGF-911	E-21	18	17367-KZL-A00
13105-KVY-700	E-20	3	16165-KVB-901	E-21	19	17568-KZL-A00
13105-KZL-305	E-20	3	16169-KVB-551	E-22	4	17505-KZL-930
13111-DB7-001	E-20	4	16180-KGM-971	E-21	20	
13115-GM-911	E-20	5	16190-GEI-003	E-21	21	17510-KZL-A00
14100-KZL-A00	E-4	2	16199-KZL-A01	E-21	22	17510-KZL-C00
14100-KZL-C00	E-4	18	16201-KVY-900	E-3	5	17517-GGL-J00
14122-KVY-900	E-4	3	16222-MU-300	E-3	6	17518-GGL-J00
14122-KPH-901	E-4	4	16236-KVG-900	E-15	7	17525-KBN-900
14221-KVY-900	E-4	5	16400-KZL-C31	E-22	5	
14221-KZL-E00	E-4	5	16410-KZL-C31	E-22	6	17528-KZL-E01
14401-KVB-901	E-5	1	16423-KGM-901	E-21	23	17560-KZL-930
1443A-KVB-C30	E-4	6	16450-KVB-551	E-22	7	17570-KZL-930
1443A-KVY-960	E-4	6	16472-KPE-950	E-22	8	17572-GGL-J00
1444A-KVB-C30	E-4	7	16480-KVB-551	E-22	9	17572-KZL-A00
1444A-KVY-960	E-4	7	16485-KVB-551	E-22	10	
14461-KVB-900	E-4	8	16700-KZL-951	F-26-1	1	17577-KSS-B31
14510-KVB-901	E-5	2	16706-GGL-J01	F-26-1	2	17620-KGM-600

E-6 CYLINDER

No. Blok

No. Ref

No. Ref.	No. Part	Deskripsi	Jumlah			No. Seri	Kode Parts Catalog
			BEAT	PGM-FI	SPOKE		
			CW	CBS			
1	12100-KZL-930	CYLINDER COMP.	1	1	1		
2	12191-GGC-900	GASKET, CYLINDER	1	1	1		
3	90701-KFM-900	DOWEL PIN, SPECIAL, 8X14	2	2	2		

No. Hal 32

20.08.2012

C Mencari parts dengan "Indeks nama part"

INDEKS NAMA PART

Nama Part	No. Kel	Ref	Nama Part	No. Kel
BOLT, FLANGE, 5X14	E-8	6	BOLT, SETTING, 6X16	F-35
BOLT, FLANGE, 6MM	F-40	5	BOLT, SIDE STAND PIVOT	F-35
BOLT, FLANGE, 6X10	F-24	16	BOLT, SOCKET, 3X8	F-41
BOLT, FLANGE, 6X100	E-3	13	BOLT, SOCKET, 3X8	F-41-1
BOLT, FLANGE, 6X115	E-3	21	BOLT, SOCKET, 8MM (HT)	F-17
BOLT, FLANGE, 6X12	E-3-1	16	BOLT, SOCKET, 8X30 (HT)	F-17
BOLT, FLANGE, 6X125	E-16	16	BOLT, SPECIAL, 6MM	F-11
BOLT, FLANGE, 6X125	F-24	21	BOLT, SPECIAL, 6X18	F-12
BOLT, FLANGE, 6X16	F-41	20	BOLT, SPECIAL, 6X18	F-28
BOLT, FLANGE, 6X16	F-41-1	25	BOLT, STUD, 6X12	F-28-1
BOLT, FLANGE, 6X16	F-26	18	BOLT, STUD, 6X12	E-3
BOLT, FLANGE, 6X16	F-26-1	20	BOLT, STUD, 6X28	E-3-1
BOLT, FLANGE, 6X16	F-28-10	22	BOLT, STUD, 6X40	E-3-1
BOLT, FLANGE, 6X18	F-41-1	26	BOLT, SWITCH SETTING	F-55
BOLT, FLANGE, 6X20	E-16	20	BOLT, TORX, 8X25	F-18
BOLT, FLANGE, 6X18	E-16	18	BOLT-WASHER, 6X10	F-24
BOLT, FLANGE, 6X22	E-8	9	BOLT-WASHER, 6X12	F-37-10
BOLT, FLANGE, 6X22	F-30	8	BOLT-WASHER, 6X15	F-14
BOLT, FLANGE, 6X22	F-28-10	23	BOLT-WASHER, 6X15	F-39
BOLT, FLANGE, 6X22	F-41	21	BOLT-WASHER, 6X18	F-14
BOLT, FLANGE, 6X22	E-22	21	BOLT-WASHER, 6X18	E-3-1
BOLT, FLANGE, 6X22	E-8	11	BOLT-WASHER, 6X20	F-41
BOLT, FLANGE, 6X22	E-16	12	BOLT-WASHER, 6X20	F-41-1
BOLT, FLANGE, 6X22	E-22	20	BOLT-WASHER, 6X20	E-1
BOLT, FLANGE, 6X22	E-5	10	BOLT-WASHER, 6X30	E-1-1
BOLT, FLANGE, 6X22	E-8	11	BOLT-WASHER, 6X40	F-14
BOLT, FLANGE, 6X22	F-5	22	BOOT B	F-4
BOLT, FLANGE, 6X25	E-1	9	BOOT COMP.	F-28-10
BOLT, FLANGE, 6X30	E-1-1	11	BOOT, PIN BUSH(1)	F-28
BOLT, FLANGE, 6X30	E-1-1	10	BOSS, DRIVE FACE	F-28-1
BOLT, FLANGE, 6X30	F-12	17		F-24
BOLT, FLANGE, 6X32	E-16	19		F-18
BOLT, FLANGE, 6X32	F-22-10	12		F-5
BOLT, FLANGE, 6X32	F-22-30	9		F-18
BOLT, FLANGE, 6X35	E-12	12		E-16

Struktur Parts Catalog

1
3

2

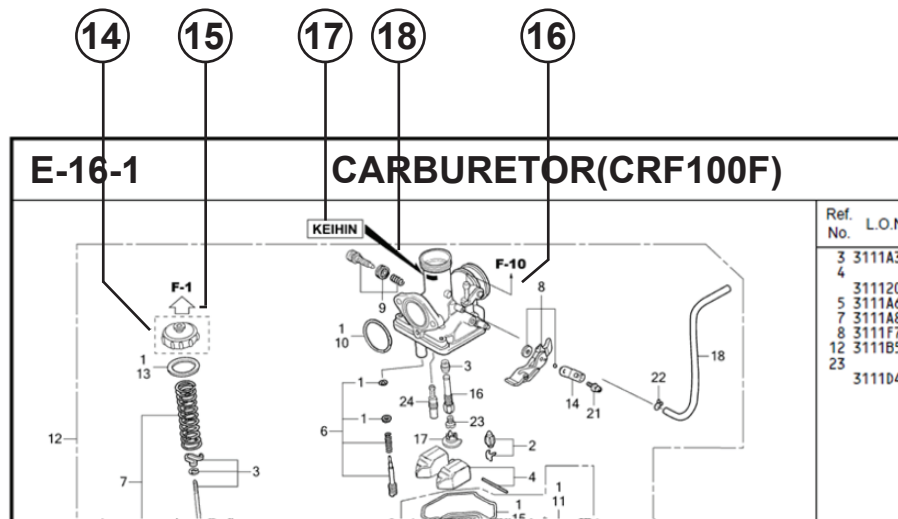
F-20-40 FRONT WHEEL

No. Ref.	L.O.N.	(Nomor ref. relatif) Deskripsi	F.R.T.
1		(12,13)	
1	710151	AXLE, FRONT WHEEL	0,2
5	710104	FRONT WHEEL	0,8
6	710139	FRONT TIRE (SATU)	0,7
7	710140	TUBE, FRONT TIRE (SATU)	0,7
8	711120	DISC, FRONT BRAKE	0,3
11	710115	BEARING, FRONT WHEEL (SATU)	0,4
	710115G	.Penggantian 1 bearing tambahan	0,1

4
5
6
7
8
9
10
11
12
13

No. Ref.	No. Part	Deskripsi	Jumlah VARIO	No. Seri	Kode Parts Catalog
			STD CBS		
1	44301-KVG-950	AXLE, FR. WHEEL	1 1		
2	44311-KVB-910	COLLAR, FR. WHEEL SIDE	1 1		
3	44312-KZR-600	COLLAR, FR. WHEEL SIDE	1 1		
4	44620-KVB-910	COLLAR, FR. DISTANCE	1 1		
5	44650-KZR-600ZC	WHEEL SUB ASSY., FR. *NH303M*	1 1		
6	44711-KVB-931	TIRE, FR. (SRI) (80/90-14 M/C 40P)	1 1		
7	44712-KZI-901	TUBE, TIRE (SRI)	1 1		
8	45351-KVB-931	DISK, FR. BRAKE (YUTAKA)	1 1		
	45351-KVB-502	DISK, FR. BRAKE (SUNSTAR)	1 1		
9	90105-KGH-900	BOLT, BRAKE DISK, 8X24	4 4		
10	90306-KGH-901	NUT, U, 12MM	1 1		
11	91052-KVB-901	BEARING, RADIAL BALL, 6201(U) .. (FUJIKOSHI)	2 2		
	91052-KVB-551	BEARING, RADIAL BALL, 6201U	2 2		
	91052-KWB-601	BEARING, RADIAL BALL, 6201U	2 2		
12	91251-KPH-011	HIST SFAI 21X37X7 (ARAT)	1 1		

- ① Nama Blok
- ② Nomor Blok
- ③ Bagian yang diservis/Flat Rate Time (F.R.T.)
- ④ Nomor referensi
 - Nomor referensi yang diberikan tanda kurung menunjukkan bahwa ia dilanjutkan dari halaman sebelumnya.
- ⑤ Nomor part
- ⑥ Kode warna Honda
- ⑦ Deskripsi
- ⑧ Assembly (Susunan/rakitan)
 - Bagian-bagian yang diberikan bingkai dengan garis-garis patah pada gambar terurai tersedia dalam rakitan lengkap. (tersedia pula dalam satuan terpisah).
- ⑨ Deskripsi warna
- ⑩ Catatan
 - Catatan ditulis dalam tanda kurung di kolom nama part.
- ⑪ Jumlah yang dibutuhkan
 - Jumlah yang ditulis dalam tanda kurung menunjukkan part pilihan (optional part).
 - Jumlah yang ditandai dengan "N" menunjukkan part pilihan yang harus dipilih sebanyak yang diperlukan.
 - Jumlah yang diperlukan menunjukkan jumlah part yang dipakai di blok ini.
- ⑫ Nomor seri
- ⑬ Kode parts catalog
 - Jika kolom kode parts catalog kosong, berarti bahwa part berlaku untuk semua kode.



- ⑭ Part yang dikelilingi dengan garis titik-titik dijelaskan pada blok lain.
- ⑮ Panah yang kosong di dalamnya menunjuk ke No. blok untuk part yang dikelilingi dengan garis titik-titik .
- ⑯ Panah yang padat menunjuk ke No. blok dimana part yang bersangkutan terhubung.
- ⑰ **Informasi Identifikasi Penggantian Untuk No. Part Yang Ditunjuk**
- ⑱ **Lokasi Informasi Identifikasi Penggantian Untuk No. Part Yang Ditunjuk**
- Jika tanda panah menunjuk ke 18, part ini tidak sesuai dengan No. Part yang berbeda.
 - Pastikan untuk memesan part dari pabrikan yang sama, termasuk komponen part.
 - Untuk pemesanan, indikasi No. Part termasuk simbol yang ditampilkan pada bagian yang berlaku pada part yang akan diganti.

Jika parts telah direvisi



Singkatan-singkatan yang dipakai di dalam parts catalog



No. Ref.	No. Part	Deskripsi	Jumlah		No. Seri
			STD	ABS	
1	45156-MCE-000	CLAMPER, R. FR. BRAKE HOSE ..	1	1	
2	45157-MCE-000	CLAMPER, L. FR. BRAKE HOSE ..	1	1	
3	61100-MCE-000ZA	FENDER COMP., FR. *NH411M*FORCE SILVER METALLIC	1	-	3J,4J
	61100-MCE-000ZB	*PB284C*...CANDY PHOENIX BLUE	1	-	J,2J
4	61101-MCE-000	PLATE, FR. FENDER (###).....	2	2	1008000
	61101-MCE-010	2	2	1008001
5	61102-MCE-300	CUSHION, FR. FENDER (BLACK)	2	2	
6	61105-MCE-000	STAY, FR. FENDER MOUNTING ...	2	2	
7	61107-MR7-000	COLLAR (6.5)	4	4	
8	96001-06020-00	BOLT, FLANGE, 6X20	4	4	

Nomor telah dipakai sejak dari model pertama tanpa revisi.

Jika diperlihatkan pada sisi kiri, maka berlaku untuk model-model dari No. 1008001 dan nomor- nomor berikutnya.

Jika diperlihatkan pada sisi kanan, maka berlaku untuk model-model sampai No. 1008000.

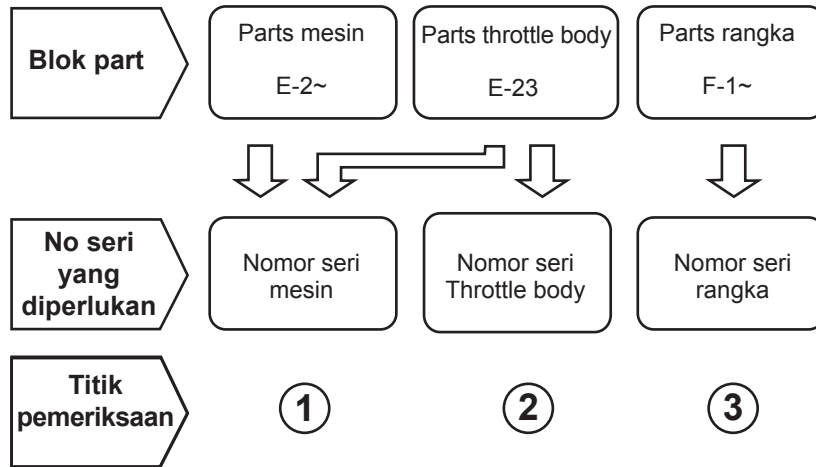
- Part yang tercantum dengan "###" pada ujung nama part mempunyai jangka waktu pemasangan terbatas (part tidak dijual).

- "L." atau "R." pada uraian dari sebuah part merupakan singkatan dari sisi kiri (LEFT) atau sisi kanan (RIGHT). Kiri atau kanan ditentukan seakan-akan anda sedang duduk di tempat duduk sepeda motor/skuter.

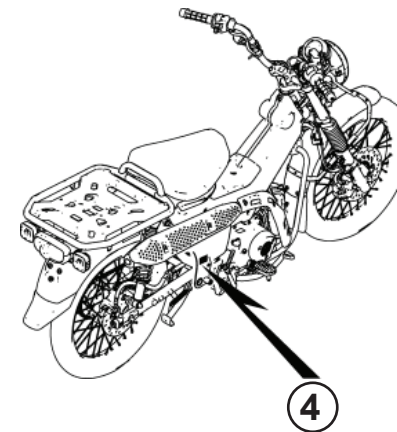
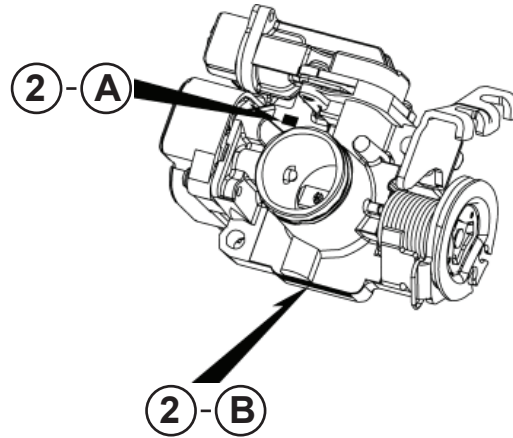
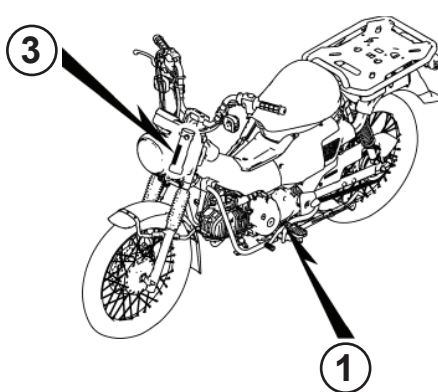
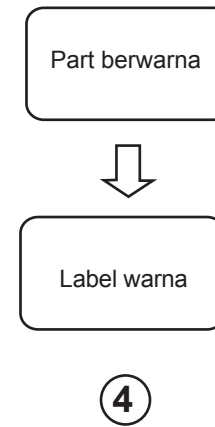
Singkatan-singkatan sebagai berikut dipakai di dalam parts catalog ini.

- | | | | |
|-------------|-------------------------------|-------------|-------------------------|
| A | Ampere | L. | Left |
| ABS | Anti-lock brake system | L (100L) .. | Link (100 Links) |
| A.C | Alternating current | L.E.D | Light emitted diode |
| A.M..... | Attaching mark | MM | Millimeter |
| ASSY..... | Assembly | MPH | Miles per hour |
| C.D.I. | Capacitive discharge ignition | R. | Right |
| COMP. ... | Complete | RR. | Rear |
| D.C. | Direct current | STD. | Standard |
| EX. | Exhaust | T (22T) ... | Tooth (22 Teeth) |
| FR. | Front | TCS | Traction control system |
| G | Gram | T.M. | Transcript mark |
| HEX. | Hexagonal | V | Volt |
| IN. | Inlet | W | Watt |
| KPH..... | Kilometers per hour | WL | With labelling |
| | | WOL | Without labelling |

Blok part dan pengecekan nomor seri



Pengecekan posisi penempelan label warna



Model, kode parts catalog dan nomor seri yang berlaku

Model, kode parts catalog dan No. seri yang berlaku yang diberikan di dalam parts catalog ini dapat diidentifikasi sebagai berikut.

Model	Kode area	Area	Tipe	Tahun	No. Seri Mesin yang berlaku	No. Seri Rangka yang berlaku	No. identifikasi throttle body yang berlaku
CT125 HUNTER CUB (CT125AM)	IN	INDONESIA	ABS	2020	JA55E-8000001~	MLHJA559*M5200001~	GQYYB A
	U	AUSTRALIA			JA55E-7000001~	MLHJA55U*M5000001~	

* Dari nomor identifikasi karburator/throttle body, hanya bagian yang digaris bawah di bawah ini yang dipakai untuk registrasi.

$\frac{GQ}{\textcircled{A}}$ $\frac{YYB}{\textcircled{B}}$ A KC ア



Label Warna

- Ketika melakukan pemesanan parts, periksa nama model, warna utama dan kode yang mengacu pada label warna yang terdapat pada kendaraan.
- Ketika melakukan pemesanan parts yang memiliki kode warna, gunakan tabel warna sesuai dengan instruksi yang terdapat pada Parts Catalog.

VFR800FIW
 WARNA **R-157**
 KODE **R157**

		MODEL		C125		
		WARNA		Pearl shining black	Pearl niltava blue	Pearl nebula red
		KODE		NH-B98P	PB-415P	R-376P
No.	Nama parts berwarna	No. dasar part		NH-B98P	PB-415P	R-376P

Tabel warna

- Ketika memesan part berwarna, bacalah tabel di bawah ini dan gunakan nomor part yang terdiri dari nomor part dasar yang bersangkutan yang telah ditambahkan kode warna part.

CT125 HUNTER CUB (CT125AM)IN

No.	MODEL		CT125AM				
	WARNA		Glowing red	Model yang berlaku		No. blok yang berlaku	No. Ref.
	KODE		R-354				
	Nama parts berwarna	No. dasar part	R354	Model pertama yang berlaku	Model akhir yang berlaku		
1	BADGE, L. PRODUCT	86202-K0G-900	ZA			F-50	2
2	BADGE, R. PRODUCT	86201-K0G-900	ZA			F-50	1
3	BRACKET, L. HEADLIGHT	61320-K2E-N00	ZA			F-43	7
4	BRACKET, R. HEADLIGHT	61310-K2E-N00	ZA			F-43	5
5	CAP, AIR CLEANER DUCT	17285-K2E-T00	ZA			F-25	14
6	CARRIER, LUGGAGE	81200-K2E-T00	ZA			F-23	18
7	CASE, AIR CLEANER DUCT	17295-K2E-T00	ZA			F-25	15
8	COVER COMP., UNDER	64150-K2E-T00	ZA			F-44	2
9	COVER SET, L. MAIN PIPE SIDE	81140-K2E-T00	ZC			F-44	10
10	COVER SET, R. MAIN PIPE SIDE	81130-K2E-T00	ZC			F-44	9
11	COVER, L. FR. FORK	51606-K2E-T00	ZB			F-43	2
12	COVER, L. SIDE	64370-K2E-T00	ZB			F-23-10	1
13	COVER, R. FR. FORK	51605-K2E-T00	ZB			F-43	1
14	COVER, RR. CENTER	80160-K2E-T00	ZB			F-23-10	2
15	FENDER, FR.	61100-K2E-T00	ZB			F-10	1
16	FENDER, RR.	80100-K2E-T00	ZB			F-34	4
17	FLANGE SUB ASSY., FINAL DRIVEN	42615-K2E-T00	ZA			F-19-20	8
18	GARNISH SET, AIR CLEANER	83650-K2E-T00	ZC			F-23-10	5
19	GUARD SET, ABS SENSOR	38510-K2E-T00	ZA			F-11	1
20	HUB SUB ASSY., FR.	44635-K2E-T00	ZA			F-14-20	10

CT125 HUNTER CUB (CT125Am)IN

No.	MODEL		CT125AM				
	WARNA		Glowing red	Model yang berlaku		No. blok yang berlaku	No. Ref.
	KODE		R-354				
	Nama parts berwarna	No. dasar part	R354	Model pertama yang berlaku	Model akhir yang berlaku		
21	HUB SUB ASSY., RR.	42635-K2E-T00	ZA			F-19-20	10
22	LID SET, R. BODY COVER	83600-K2E-T00	ZC			F-23-10	4
23	LID, BATTERY	64460-K2E-T00	ZB			F-44	8
24	MARK	86381-K2E-T00	ZA			F-50	3
25	MARK	86641-K2E-T00	ZC			F-50	4
26	MARK, AIR CLEANER GARNISH	86643-K2E-T00	ZC			F-50	5
27	MARK, R. BODY COVER	86831-K2E-T00	ZC			F-50	6
28	MIRROR COMP.	88210-K2E-T01	ZA			F-4	9
29	PIPE COMP., L. UNDER COVER	64200-K2E-T00	ZA			F-44	3
30	PIPE COMP., R. UNDER COVER	64100-K2E-T00	ZA			F-44	1
31	SEAT COMP., SINGLE	77100-K2E-T00	ZA			F-23	4
32	SWINGARM SUB ASSY., RR.	52200-K2E-T00	ZB			F-32	7
33	TANK ASSY., FUEL	17500-K2E-T00	ZB			F-21	5
34	WHEEL SUB ASSY., FR.	44650-K2E-T00	ZA			F-14-20	11
35	WHEEL SUB ASSY., RR.	42650-K2E-T00	ZA			F-19-20	11

CT125 HUNTER CUB (CT125Am)U

No.	MODEL		CT125AM						
	WARNA		Pearl organic green	Glowing red	Mat fresco brown	Model yang berlaku		No. blok yang berlaku	No. Ref.
	KODE		GY-157P	R-354	Y-215				
	Nama parts berwarna	No. dasar part	GY157	R354	Y215	Model pertama yang berlaku	Model akhir yang berlaku		
1	BADGE, L. PRODUCT	86202-K0G-900	ZA	ZA	ZA			F-50	2
2	BADGE, R. PRODUCT	86201-K0G-900	ZA	ZA	ZA			F-50	1
3	BRACKET, L. HEADLIGHT	61320-K2E-T00	ZC	ZB	ZA			F-43	7
4	BRACKET, R. HEADLIGHT	61310-K2E-T00	ZC	ZB	ZA			F-43	5
5	CAP, AIR CLEANER DUCT	17285-K2E-T00	ZC	ZA	ZB			F-25	14
6	CARRIER, LUGGAGE	81200-K2E-T00	ZC	ZA	ZB			F-23	18
7	CASE, AIR CLEANER DUCT	17295-K2E-T00	ZC	ZA	ZB			F-25	15
8	COVER COMP., UNDER	64150-K2E-T00	ZA	ZA	ZA			F-44	2
9	COVER SET, L. MAIN PIPE SIDE	81140-K2E-T00	ZA	ZC	ZB			F-44	10
10	COVER SET, R. MAIN PIPE SIDE	81130-K2E-T00	ZA	ZC	ZB			F-44	9
11	COVER, L. FR. FORK	51606-K2E-T00	ZC	ZB	ZA			F-43	2
12	COVER, L. SIDE	64370-K2E-T00	ZC	ZB	ZA			F-23-10	1
13	COVER, R. FR. FORK	51605-K2E-T00	ZC	ZB	ZA			F-43	1
14	COVER, RR. CENTER	80160-K2E-T00	ZC	ZB	ZA			F-23-10	2
15	FENDER, FR.	61100-K2E-T00	ZC	ZB	ZA			F-10	1
16	FENDER, RR.	80100-K2E-T00	ZC	ZB	ZA			F-34	4
17	FLANGE SUB ASSY., FINAL DRIVEN	42615-K2E-T00	ZA	ZA	ZA			F-19-20	8
18	GARNISH SET, AIR CLEANER	83650-K2E-T00	ZA	ZC	ZB			F-23-10	5
19	GUARD SET, ABS SENSOR	38510-K2E-T00	ZA	ZA	ZA			F-11	1
20	HUB SUB ASSY., FR.	44635-K2E-T00	ZA	ZA	ZA			F-14-20	10



CT125 HUNTER CUB (CT125Am)U

No.	MODEL		CT125AM						
	WARNA		Pearl organic green	Glowing red	Mat fresco brown	Model yang berlaku		No. blok yang berlaku	No. Ref.
	KODE		GY-157P	R-354	Y-215				
	Nama parts berwarna	No. dasar part	GY157	R354	Y215	Model pertama yang berlaku	Model akhir yang berlaku		
21	HUB SUB ASSY., RR.	42635-K2E-T00	ZA	ZA	ZA			F-19-20	10
22	LID SET, R. BODY COVER	83600-K2E-T00	ZA	ZC	ZB			F-23-10	4
23	LID, BATTERY	64460-K2E-T00	ZC	ZB	ZA			F-44	8
24	MARK	86381-K2E-T00	ZA	ZA	ZA			F-50	3
25	MARK	86641-K2E-T00	ZA	ZC	ZB			F-50	4
26	MARK, AIR CLEANER GARNISH	86643-K2E-T00	ZA	ZC	ZB			F-50	5
27	MARK, R. BODY COVER	86831-K2E-T00	ZA	ZC	ZB			F-50	6
28	MIRROR COMP.	88210-K2E-T01	ZA	ZA	ZA			F-4	9
29	PIPE COMP., L. UNDER COVER	64200-K2E-T00	ZA	ZA	ZA			F-44	3
30	PIPE COMP., R. UNDER COVER	64100-K2E-T00	ZA	ZA	ZA			F-44	1
31	SEAT COMP., SINGLE	77100-K2E-T00	ZA	ZA	ZA			F-23	4
32	SWINGARM SUB ASSY., RR.	52200-K2E-J00	ZC	ZB	ZA			F-32	7
33	TANK ASSY., FUEL	17500-K2E-T00	ZC	ZB	ZA			F-21	5
34	WHEEL SUB ASSY., FR.	44650-K2E-T00	ZA	ZA	ZA			F-14-20	11
35	WHEEL SUB ASSY., RR.	42650-K2E-T00	ZA	ZA	ZA			F-19-20	11

Selang bahan bakar, selang untuk keperluan umum dan selang vinyl

- Selang bahan bakar, selang pemakaian umum dan selang vinyl yang standard dapat diganti dengan part borongan yang dijual dalam bentuk gulungan.
- Sewaktu memesan part pengganti untuk selang bahan bakar, selang pemakaian umum dan selang vinyl yang standard, pakailah nomor part borongan yang dicantumkan pada parts catalog dalam tanda kurung () di bawah nama part, atau pakailah catalog di bawah.
(Panjang standard part borongan adalah 1 m, akan tetapi, yang dicantumkan di dalam catalog dengan < > tersedia dalam panjang 3 m dan 8 m)
- Sewaktu akan memasang selang borongan pengganti, potong dalam panjang yang sama seperti pada part standard.
(Untuk cara pemotongan part borongan, dan cara pemesanan dsb., bacalah manual servis dan instruksi yang diberikan pada part borongan)
- Daftar di bawah adalah catalog dari nomor part standard dan nomor part borongan. Perhatikan bahwa nomor-nomor itu hanya berlaku untuk part pengganti yang terdaftar saja.

Selang/Pipa bahan bakar			
No part standard	No. part borongan	Part borongan	
		Diameter dalam (mm)	Panjang (m)
95001-30xxx-2x	95001-30001-20M	3,0	1
95001-30xxx-3x	95001-30001-30M	3,0	1
95001-30xxx-4x	95001-30001-40M	3,0	1
95001-35xxx-2x	95001-35001-50M <95001-35003-50M>	3,5	1 3
95001-35xxx-3x	95001-35001-60M <95001-35003-60M>	3,5	1
95001-35xxx-4x	95001-35001-60M <95001-35003-60M>	3,5	1 3
95001-35xxx-5x	95001-35001-50M <95001-35003-50M>	3,5	1 3
95001-35xxx-6x	95001-35001-60M <95001-35003-60M>	3,5	1 3
95001-45xxx-2x	95001-45001-50M <95001-45003-50M>	4,5	1 3
95001-45xxx-3x	95001-45001-60M <95001-45003-60M> <95001-45008-60M>	4,5	1 3 8
95001-45xxx-4x	95001-45001-60M <95001-45003-60M> <95001-45008-60M>	4,5	1 3 8
95001-45xxx-5x	95001-45001-50M <95001-45003-50M>	4,5	1 3
95001-45xxx-6x	95001-45001-60M <95001-45003-60M> <95001-45008-60M>	4,5	1 3 8
95001-55xxx-2x	95001-55001-50M <95001-55003-50M> <95001-55008-50M>	5,5	1 3 8

Selang/Pipa bahan bakar			
No part standard	No. part borongan	Part borongan	
		Diameter dalam (mm)	Panjang (m)
95001-55xxx-3x	95001-55001-60M <95001-55003-60M> <95001-55008-60M>	5,5	1 3 8
95001-55xxx-4x	95001-55001-60M <95001-55003-60M> <95001-55008-60M>	5,5	1 3 8
95001-55xxx-5x	95001-55001-50M <95001-55003-50M> <95001-55008-50M>	5,5	1 3 8
95001-55xxx-6x	95001-55001-60M <95001-55003-60M> <95001-55008-60M>	5,5	1 3 8
95001-75xxx-2x	95001-75001-50M <95001-75003-50M>	7,5	1 3
95001-75xxx-3x	95001-75001-60M <95001-75003-60M> <95001-75008-60M>	7,5	1 3 8
95001-75xxx-4x	95001-75001-60M <95001-75003-60M> <95001-75008-60M>	7,5	1 3 8
95001-75xxx-5x	95001-75001-50M <95001-75003-50M>	7,5	1 3
95001-75xxx-6x	95001-75001-60M <95001-75003-60M> <95001-75008-60M>	7,5	1 3 8
95001-80xxx-2x	95001-80001-50M	8,0	1
95001-80xxx-3x	95001-80001-60M	8,0	1
95001-80xxx-4x	95001-80001-60M	8,0	1
95001-80xxx-5x	95001-80001-50M	8,0	1
95001-80xxx-6x	95001-80001-60M	8,0	1

Pipa vinyl				
No part standard	No. part borongan	Part borongan		
		Diameter dalam (mm)	Diameter dalam (mm)	Panjang (m)
95003-01xxx-3x	95003-01001-60M <95003-01003-60M>	2,9	6,8	1 3
95003-01xxx-60	95003-01001-60M <95003-01003-60M>	2,9	6,8	1 3
95003-03xxx-3x	95003-03001-60M <95003-03003-60M>	3,0	6,0	1 3
95003-03xxx-60	95003-03001-60M <95003-03003-60M>	3,0	6,0	1 3
95003-05xxx-3x	95003-05001-60M <95003-05003-60M> <95003-05008-60M>	3,5	6,5	1 3 8
95003-05xxx-60	95003-05001-60M <95003-05003-60M> <95003-05008-60M>	3,5	6,5	1 3 8
95003-07xxx-1x	95003-07001-10M <95003-07003-10M> <95003-07008-10M>	4,0	7,0	1 3 8
95003-07xxx-20	95003-07001-10M <95003-07003-10M> <95003-07008-10M>	4,0	7,0	1 3 8
95003-07xxx-3x	95003-07001-60M <95003-07003-60M> <95003-07008-60M>	4,0	7,0	1 3 8
95003-07xxx-60	95003-07001-60M <95003-07003-60M> <95003-07008-60M>	4,0	7,0	1 3 8
95003-07xxx-7x	95003-07001-70M <95003-07003-70M> <95003-07008-70M>	4,0	7,0	1 3 8
95003-08xxx-1x	95003-08001-10M <95003-08003-10M> <95003-08008-10M>	4,5	6,5	1 3 8
95003-09xxx-3x	95003-09001-60M <95003-09003-60M>	4,5	8,0	1 3
95003-09xxx-60	95003-09001-60M <95003-09003-60M>	4,5	8,0	1 3
95003-10xxx-1x	95003-10001-10M <95003-10003-10M>	5,0	8,0	1 3
95003-10xxx-20	95003-10001-10M <95003-10003-10M>	5,0	8,0	1
95003-10xxx-3x	95003-10001-60M <95003-10003-60M>	5,0	8,0	1 3
95003-10xxx-60	95003-10001-60M <95003-10003-60M>	5,0	8,0	1 3
95003-11xxx-3x	95003-11001-60M <95003-11003-60M> <95003-11008-60M>	5,0	9,0	1 3 8
95003-11xxx-60	95003-11001-60M <95003-11003-60M> <95003-11008-60M>	5,0	9,0	1 3 8
95003-12xxx-1x	95003-12001-10M <95003-12003-10M> <95003-12008-10M>	5,0	7,0	1 3 8
95003-12xxx-20	95003-12001-10M <95003-12003-10M> <95003-12008-10M>	5,0	7,0	1 3 8

Pipa vinyl				
No part standard	No. part borongan	Part borongan		
		Diameter dalam (mm)	Diameter dalam (mm)	Panjang (m)
95003-14xxx-1x	95003-14001-10M <95003-14003-10M>	6,0	9,0	1 3
95003-14xxx-20	95003-14001-10M <95003-14003-10M>	6,0	9,0	1 3
95003-14xxx-3x	95003-14001-60M <95003-14003-60M>	6,0	9,0	1 3
95003-17xxx-1x	95003-17001-10M <95003-17003-10M>	7,0	9,0	1 3
95003-19xxx-1x	95003-19001-10M <95003-19003-10M> <95003-19008-10M>	7,0	11,0	1 3 8
95003-19xxx-20	95003-19001-10M <95003-19003-10M> <95003-19008-10M>	7,0	11,0	1 3 8
95003-19xxx-3x	95003-19001-60M <95003-19003-60M> <95003-19008-60M>	7,0	11,0	1 3 8
95003-19xxx-60	95003-19001-60M <95003-19003-60M> <95003-19008-60M>	7,0	11,0	1 3 8
95003-21xxx-1x	95003-21001-10M <95003-21003-10M>	8,0	9,0	1
95003-21xxx-20	95003-21001-10M <95003-21003-10M>	6,0	9,0	1 3
95003-23xxx-1x	95003-23001-10M <95003-23003-10M>	8,0	12,0	1 3
95003-23xxx-20	95003-23001-10M <95003-23003-10M>	8,0	12,0	1 3
95003-23xxx-3x	95003-23001-60M <95003-23003-60M> <95003-23008-60M>	8,0	12,0	1 3 8
95003-23xxx-60	95003-23001-60M <95003-23003-60M> <95003-23008-60M>	8,0	12,0	1 3 8
95003-25xxx-1x	95003-25001-10M <95003-25003-10M>	9,0	11,0	1 3
95003-25xxx-20	95003-25001-10M <95003-25003-10M>	9,0	11,0	1 3
95003-25xxx-3x	95003-25001-60M <95003-25003-60M>	9,0	11,0	1 3
95003-25xxx-7x	95003-25001-70M <95003-25003-70M>	9,0	11,0	1 3
95003-27xxx-1x	95003-27001-10M <95003-27003-10M>	9,0	13,0	1 3
95003-27xxx-20	95003-27001-10M <95003-27003-10M>	9,0	13,0	1 3
95003-27xxx-3x	95003-27001-60M <95003-27003-60M>	9,0	13,0	1 3
95003-27xxx-60	95003-27001-60M <95003-27003-60M>	9,0	13,0	1 3
95003-33xxx-1x	95003-33001-10M <95003-33003-10M>	10,0	14,0	1 3
95003-33xxx-20	95003-33001-10M <95003-33003-10M>	10,0	14,0	1 3

Pipa vinyl				
No part standard	No. part borongan	Part borongan		
		Diameter dalam (mm)	Diameter dalam (mm)	Panjang (m)
95003-36xxx-1x	95003-36001-10M <95003-36003-10M> <95003-36008-10M>	11,0	13,0	1 3 8
95003-36xxx-20	95003-36001-10M <95003-36003-10M> <95003-36008-10M>	11,0	13,0	1 3 8
95003-37xxx-3x	95003-37001-60M <95003-37003-60M>	11,0	15,0	1 3
95003-37xxx-60	95003-37001-60M <95003-37003-60M>	11,0	15,0	1 3
95003-38xxx-1x	95003-38001-10M <95003-38003-10M>	12,0	13,0	1 3
95003-38xxx-20	95003-38001-10M <95003-38003-10M>	12,0	13,0	1 3
95003-39xxx-1x	95003-39001-10M <95003-39003-10M>	12,0	14,0	1 3
95003-39xxx-20	95003-39001-10M <95003-39003-10M>	12,0	14,0	1 3
95003-40xxx-20	95003-40001-10M <95003-40003-10M>	12,0	16,0	1 3
95003-40xxx-3x	95003-40001-60M <95003-40003-60M>	12,0	16,0	1 3
95003-40xxx-60	95003-40001-60M <95003-40003-60M>	12,0	16,0	1 3
95003-43xxx-1x	95003-43001-10M <95003-43003-10M> <95003-43008-10M>	13,0	15,0	1 3 8
95003-43xxx-20	95003-43001-10M <95003-43003-10M> <95003-43008-10M>	13,0	15,0	1 3 8
95003-45xxx-1x	95003-45001-10M <95003-45003-10M> <95003-45008-10M>	14,0	18,0	1 3 8
95003-45xxx-20	95003-45001-10M <95003-45003-10M> <95003-45008-10M>	14,0	18,0	1 3 8
95003-50xxx-1x	95003-50001-10M <95003-50003-10M>	16,0	19,0	1 3
95003-50xxx-20	95003-50001-10M <95003-50003-10M>	16,0	19,0	1 3
95003-50xxx-3x	95003-50001-60M <95003-50003-60M>	16,0	19,0	1 3
95003-55xxx-1x	95003-55001-10M <95003-55003-10M>	17,5	20,5	1 3
95003-55xxx-20	95003-55001-10M <95003-55003-10M>	17,5	20,5	1 3
95003-60xxx-1x	95003-60001-10M <95003-60003-10M>	22,0	27,0	1 3
95003-60xxx-20	95003-60001-10M <95003-60003-10M>	22,0	27,0	1 3
95003-60xxx-3x	95003-60001-60M <95003-60003-60M>	22,0	27,0	1 3
95003-60xxx-60	95003-60001-60M <95003-60003-60M>	22,0	27,0	1 3

Selang pemakaian umum			
No part standard	No. part borongan	Part borongan	
		Diameter dalam (mm)	Panjang (m)
95005-11xxx-3x	95005-11001-30M	11,0	1
95005-11xxx-5x	95005-11001-50M	11,0	1
95005-12xxx-1x	95005-12001-10M <95005-12003-10M>	12,0	1 3
95005-12xxx-2x	95005-12001-20M	12,0	1
95005-12xxx-3x	95005-12001-30M	12,0	1
95005-12xxx-5x	95005-12001-50M	12,0	1
95005-14xxx-1x	95005-14001-10M	14,0	1
95005-14xxx-2x	95005-14001-20M <95005-14003-20M>	14,0	1 3
95005-14xxx-3x	95005-14001-30M	14,0	1
95005-14xxx-5x	95005-14001-50M	14,0	1
95005-17xxx-1x	95005-17001-10M	17,0	1
95005-17xxx-2x	95005-17001-20M	17,0	1
95005-17xxx-3x	95005-17001-30M	17,0	1
95005-17xxx-5x	95005-17001-50M	17,0	1
95005-30xxx-3x	95005-30001-30M	3,0	1
95005-30xxx-5x	95005-30001-50M	3,0	1
95005-35xxx-1x	95005-35001-10M <95005-35003-10M> <95005-35008-10M>	3,5	1 3 8
95005-35xxx-2x	95005-35001-20M	3,5	1
95005-35xxx-3x	95005-35001-30M	3,5	1
95005-35xxx-4x	95005-35001-10M <95005-35003-10M> <95005-35008-10M>	3,5	1 3 8
95005-35xxx-5x	95005-35001-50M	3,5	1
95005-45xxx-1x	95005-45001-10M <95005-45003-10M> <95005-45008-10M>	4,5	1 3 8
95005-45xxx-2x	95005-45001-20M	4,5	1
95005-45xxx-3x	95005-45001-30M	4,5	1

Selang pemakaian umum			
No part standard	No. part borongan	Part borongan	
		Diameter dalam (mm)	Panjang (m)
95005-45xxx-4x	95005-45001-10M <95005-45003-10M> <95005-45008-10M>	4,5	1 3 8
95005-45xxx-5x	95005-45001-50M	4,5	1
95005-50xxx-3x	95005-50001-30M <95005-50003-30M>	5,0	1 3
95005-50xxx-5x	95005-50001-50M	5,0	1
95005-55xxx-1x	95005-55001-10M <95005-55003-10M> <95005-55008-10M>	5,3	1 3 8
95005-55xxx-2x	95005-55001-20M <95005-55003-20M>	5,3	1 3
95005-55xxx-4x	95005-55001-10M <95005-55003-10M> <95005-55008-10M>	5,3	1 3 8
95005-65xxx-1x	95005-65001-10M <95005-65003-10M>	6,5	1 3
95005-65xxx-2x	95005-65001-20M	6,5	1
95005-70xxx-3x	95005-70001-30M <95005-70003-30M>	7,0	1 3
95005-70xxx-5x	95005-70001-50M	7,0	1
95005-75xxx-1x	95005-75001-10M <95005-75003-10M>	7,3	1 3
95005-75xxx-2x	95005-75001-20M	7,3	1
95005-80xxx-1x	95005-80001-10M <95005-80003-10M>	8,0	1 3
95005-80xxx-2x	95005-80001-20M	8,0	1
95005-80xxx-3x	95005-80001-30M	8,0	1
95005-80xxx-5x	95005-80001-50M	8,0	1
95005-91xxx-3x	95005-91001-30M	12,0	1
95005-91xxx-5x	95005-91001-50M	12,0	1
95005-92xxx-3x	95005-92001-30M	12,0	1
95005-92xxx-5x	95005-92001-50M	12,0	1

CATATAN: X ditampilkan untuk mewakili angka yang dihilangkan dan huruf-huruf alfabet romawi.

HATI-HATI : BERBAHAYA sekali apabila selang bahan bakar tertukar dengan selang pemakaian umum atau selang vinyl.
 Jangan sekali-kali menggunakan selang pemakaian umum atau selang vinyl sebagai pengganti selang bahan bakar atau sebaliknya. Selalu pakai nomor part borongan yang tepat pada parts catalog, mengikuti service manual atau instruksi-instruksi yang menyertai part borongan.

• Nomor part borongan untuk selang bahan bakar, selang pemakaian umum dan selang vinyl.

(Contoh)

9 5 0 0 1- 7 5 0 0 1 - 5 0 M

Nomor part borongan: Menunjuk ke part borongan.

Kode penandaan (tipe selang): (selang bahan bakar dan selang pemakaian umum).

Ubah kode (untuk selang tambahan): (Selang vinyl)

• Menunjukkan tanda nomor atau urutan perubahan, namun, kode untuk part borongan harus benar- benar 0 (nol).

Tipe kode:

Selang bahan bakar 2: Kepangan merah di luar (dia. dalam 3 mm saja)
 5: Kepangan hitam di dalam
 3: Merah (dia. dalam 3 mm saja)
 4: Abu-abu dengan garis merah (dia. dalam 3 mm saja)
 6: Hitam

Selang vinyl 1: Tembus pandang
 2: Hitam
 3: Merah muda
 6: Merah muda
 7: Hitam pucat

Selang umum 1: Abu-abu
 2: Abu-abu
 3: Hitam
 5: Hitam

Panjang: 001: 1 m (standard)
 003: 3 m
 008: 8 m

Kode D.D.: (selang bahan bakar dan selang pemakaian umum)

30: 3,0 mm	11: 11 mm
35: 3,5 mm	91: 12 mm (dia. luar 15) mm
45: 4,5 mm	92: 12 mm (dia. luar 16) mm
50: 5,0 mm	12: 12 mm (dia. luar 17) mm
55: 5,3 mm, 5,5 mm	14: 14 mm
65: 6,5 mm	17: 17 mm
70: 7,0 mm	
75: 7,3 mm, 7,5 mm	
80: 8,0 mm	

Kode DD./DL.: (selang vinyl)

01: ID. 2,9 OD. 6,8 mm	14: ID. 6,0 OD. 9,0 mm	37: ID. 11,0 OD. 15,0 mm
03: ID. 3,0 OD. 6,0 mm	17: ID. 7,0 OD. 9,0 mm	38: ID. 12,0 OD. 13,0 mm
05: ID. 3,5 OD. 6,5 mm	19: ID. 7,0 OD. 11,0 mm	39: ID. 12,0 OD. 14,0 mm
07: ID. 4,0 OD. 7,0 mm	21: ID. 8,0 OD. 9,0 mm	40: ID. 12,0 OD. 16,0 mm
08: ID. 4,5 OD. 6,5 mm	23: ID. 8,0 OD. 12,0 mm	43: ID. 13,0 OD. 15,0 mm
09: ID. 4,5 OD. 8,0 mm	25: ID. 9,0 OD. 11,0 mm	45: ID. 14,0 OD. 18,0 mm
12: ID. 5,0 OD. 7,0 mm	27: ID. 9,0 OD. 13,0 mm	50: ID. 16,0 OD. 19,0 mm
10: ID. 5,0 OD. 8,0 mm	33: ID. 10,0 OD. 14,0 mm	55: ID. 17,5 OD. 20,5 mm
11: ID. 5,0 OD. 9,0 mm	36: ID. 11,0 OD. 13,0 mm	60: ID. 22,0 OD. 27,0 mm

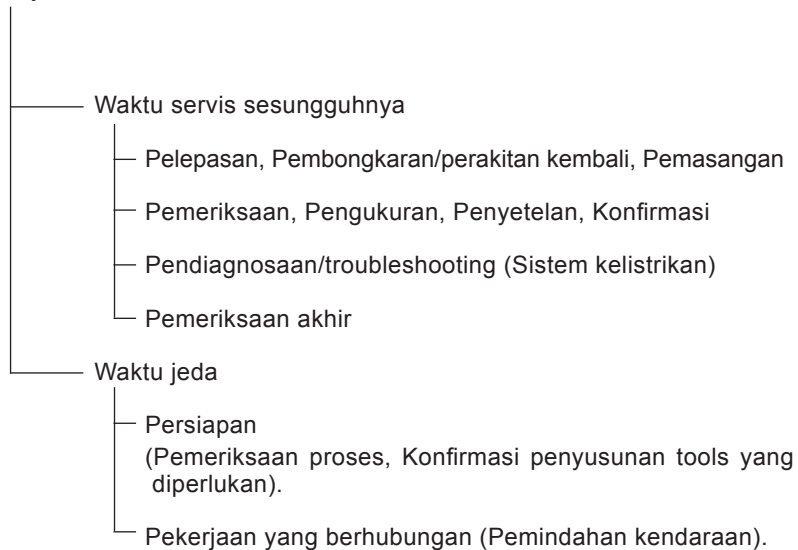
Tipe selang: 1: Selang bahan bakar
 3: Selang vinyl
 5: Selang umum



FLAT RATE SERVICE TIME

Flat rate service time (FRT) adalah waktu standard yang diperlukan untuk menyervis sebuah sepeda motor/skuter, yang terdaftar di dalam parts catalog ini untuk membantu AHASS mengontrol proses kerja yang sesungguhnya dan menghitung biaya servis dengan memakai FRT sebagai patokan.

Sistem penentuan FRT



* Waktu jeda ditentukan dengan mengalikan waktu servis sesungguhnya dengan koefisien tertentu.

Metode Penulisan

Bagian-bagian yang diservis yang diperlihatkan di dalam teks yang tercantum dengan waktu pekerjaan part-part yang diganti sebagai subyeknya. Bagian-bagian lain yang diservis yang tidak menggunakan penggantian parts (pelepasan/pemasangan, penyetelan, pemeriksaan/pengukuran, dan pekerjaan lain) tercantum secara bersama pada bagian pendahuluan yang digolongkan menurut jenis pekerjaan.

Standard penentuan FRT

- Sistem desimal (dalam satuan 0,1) dipakai untuk menentukan FRT oleh karena mudah untuk menghitung upah.
Contoh: (0,1) → 6 menit, (0,2) → 12 menit
 $[Ongkos\ jasa\ per\ jam] \times [FRT] = [Upah]$
- FRT ditentukan dengan tool (perkakas) tangan.
- Bagian-bagian yang diservis dan FRT dapat berubah tergantung pada pengembangan tools dan peralatan servis serta perbaikan pada prosedur servis.

Prosedur kerja

- Oleh karena prosedur kerja ditentukan berdasarkan waktu kerja dengan metode kerja yang diuraikan di dalam Buku Pedoman Reparasi, pakailah Buku ini sebagai pegangan.
- Pekerjaan servis yang memerlukan waktu singkat harus tetap memperhatikan keamanan pekerjaan dan garansi dari sepeda motor/skuter dalam penentuan bagian-bagian yang diservis yang tidak dimuat di dalam Buku Pedoman Reparasi.
- Pada dasarnya pekerjaan dilakukan oleh satu orang, dan apabila diperlukan dua atau lebih orang untuk mengerjakannya, penentuan waktu kerja dilakukan sebagai waktu total untuk sejumlah orang tersebut.
- Nilai yang ditentukan untuk tingkat kemampuan seorang pekerja adalah tiga tahun pengalaman dalam perbaikan kendaraan-kendaraan Honda sebagai standard.
- Special tools dan peralatan servis yang dipakai dalam penentuan FRT adalah yang ditentukan atau dianjurkan di dalam Buku Pedoman Reparasi.

Bagian yang diservis yang tidak ada FRTnya

- Aksesori dan parts yang diservis yang tidak terdaftar di dalam parts catalog ini.
- Lokasi-lokasi yang mengalami sedikit sekali pemburukan kondisi atau kerusakan dalam pemakaian normal.
- Pekerjaan servis yang dapat diselesaikan dengan sekali sentuh.
- Pekerjaan servis yang jarang sekali dilakukan (yaitu yang jarang sekali mengalami masalah dan frekuensi servis).
- * Jika FRT tidak tercantum, hitunglah upah kerja berdasarkan perkiraan waktu kerja sesungguhnya.

Pekerjaan yang tidak ada FRTnya

- Pembuangan oli dan cairan coolant, Waktu tunggu untuk pemanasan mesin dan sebagainya.
- Pekerjaan tambahan yang meliputi pelepasan/pemasangan perlengkapan luar yang standard.
- Waktu tidak langsung untuk melakukan servis dengan mendatangi pembeli sepeda motor/skuter, tukar tambah, dan pengiriman sepeda motor/skuter.
- Waktu tidak langsung yang diperlukan untuk pemesanan dan penyerahan parts.
- Ongkos untuk bahan perekat, grease, dsb. yang dipakai untuk pekerjaan servis.

**Penjelasan FRT dengan menggunakan contoh
(Contoh mungkin berbeda dari item yang tercantum)**

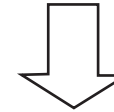
No. Ref.	L.O.N.	(Nomor ref. relatif) Deskripsi	F.R.T.
① ②	111118	(1, 3, 4, 7) CAMSHAFT 4.5	②
③	111118A	⑥ • Termasuk: Penyetelan renggang klep Ganti rocker arm tambahkan 1.0	⑤

- ① No. Referensi dari gambar part yang menunjukkan lokasi kerja untuk penggantian.
- ② FRT adalah singkatan dari Flat Rate Time menunjukkan waktu servis standard yang dibutuhkan untuk penggantian.
- ③ LON adalah singkatan dari Labor Operation Number, yaitu klasifikasi dari item servis dengan kode unit kerja.
Kode kerja yang sama digunakan tidak tergantung dari model.
Pengerjaan standard ditandai dengan kode 6 digit, dan pengerjaan tambahan ditandai dengan kode 7 digit.
- ④ Menyatakan penggantian camshaft dan FRT4,5.
- ⑤ Menyatakan bahwa FRT1,0 akan ditambahkan jika pekerjaan tambahan (penggantian rocker arm) dilakukan sehubungan dengan penggantian camshaft.

- ⑥ Menyatakan isi pekerjaan yang termasuk di dalam bagian yang diservis.
- ⑦ Menyatakan No. referensi yang pekerjaan dan waktunya adalah sama dengan FRT4,5 untuk camshaft.
(Daerah jangkauan aplikasi terbatas pada bagian-bagian yang diservis tanpa penentuan LON di dalam blok yang sama)

**Cara mencari bagian yang diservis dengan memakai contoh
(penggantian camshaft)**

Buka ke halaman blok dimana gambar spare part camshaft diperlihatkan.



Carilah gambar camshaft, dan carilah bagian yang diservis dan FRT yang sesuai dengan No. referensi.

Tanda penunjuk untuk pencantuman bagian-bagian yang diservis yang terdapat lanjutan pada halaman berikutnya

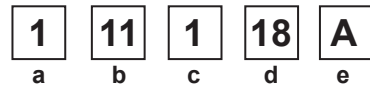
No. Ref.	L.O.N.	(Nomor ref. relatif) Deskripsi	F.R.T.
2	111118	CAMSHAFT	4,5
	.	.	.
	.	.	.

+
Tanda yang diperlihatkan pada baris terakhir.

Blok yang tidak ada penentuan FRT

No. Ref.	L.O.N.	(Nomor ref. relatif) Deskripsi	F.R.T.
TIDAK ADA INFORMASI			

• Sistem kode LON



- a) Kode golongan Mesin
- b) Kode lokasi/fungsi Bagian atas mesin
- c) Kode pekerjaan Ganti
- d) Nomor urutan pekerjaan (Kode unit dapat diperlihatkan dengan abjad)
..... camshaft
(Tidak ada aturan kode tetap)
- e) Kode tambahan Ganti rocker arm
(Tidak ada aturan kode tetap)



a) Kode kategori dan klasifikasi

Kode	Kategori
1	Mesin
2	Transmisi
3	Bahan bakar & Pembuangan gas
4	Rangka & Badan
5	Kemudi/Suspensi
6	Kelistrikan
7	Roda/Rem
8	Alat pengontrol/instrumen
9	-
0	-

c) Kode pekerjaan dan klasifikasi

Kode	Kategori pekerjaan
1	Ganti, Pelepasan/Pemasangan, Ganti
2	Overhaul
3	Setel, Balans
4	(Pekerjaan yang berhubungan dengan pengecatan: Lapisan-atas)
5	Test, Pemeriksaan/diagnosa, Pengukuran, Pemeriksaan
6	(Pekerjaan yang berhubungan dengan overhaul: Rebore = korter)
7	(Pekerjaan yang berhubungan dengan overhaul: Reseal = perapatan kembali)
8	(Resurface = Pembentukan kembali permukaan)
9	(Pekerjaan yang berhubungan dengan pengecatan: Refinish = perhalus permukaan)
0	Perbaikan, Pembersihan, Pembuangan angin palsu

Bagian utama yang diservis tanpa memakai spare parts

Pelepasan/Pemasangan, Penyetelan, Pemeriksaan/Pengukuran, Pekerjaan lain
[E: Mesin, F: Rangka]

*** PEKERJAAN LAIN SELAIN PENGGANTIAN PARTS**

• **Pelepasan/Pemasangan**

Set untuk konfigurasi dengan parts dilepaskan dari kendaraan.

	LON	DESKRIPSI	FRT
E	1101E5	MEMIRINGKAN ASSY. MESIN-PELEPASAN/PEMASANGAN TERMASUK: Semua penyetelan yang diperlukan	2,0
	3111D5	THROTTLE BODY ASSY. - PELEPASAN/PEMASANGAN	0,5
	1101E6	PEMISAHAN CRANKCASE TERMASUK: Penurunan dan pemasangan mesin	3,5

• **Penyetelan**

	LON	DESKRIPSI	FRT
E	2123A0	KOPLING - PENYETELAN	0,1
	6143A1	BUSI-PENYETELAN/PEMBERSIHAN	0,1
	1113A0	JARAK RENGGANG KLEP - PENYETELAN CATATAN: Untuk 1 kendaraan	0,5
F	6163A0	LAMPU DEPAN- MENGARAHKAN	0,1
	2133A0	RANTAI RODA - PENYETELAN	0,1
	3113A3	PENGOPERASIAN GAS-PENYETELAN	0,1

• **Pemeriksaan/Pengukuran**

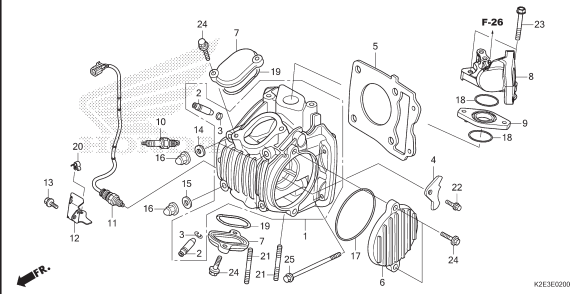
	LON	DESKRIPSI	FRT
E	1115A0	TEKANAN KOMPRESI-PENGUKURAN	0,2
	6145A0	WAKTU PENGAPIAN- PEMERIKSAAN	0,2
F	6105A0	BATTERY- PENGISIAN TERMASUK: Dalam kasus jenis battery terbuka, periksa tinggi permukaan electrolyte dan pengisian	0,3

• **Pekerjaan lain**

	LON	DESKRIPSI	FRT
E	1130A1	SARINGAN KASA OLI- PEMBERSIHAN	0,6
F	7110A0	REM DEPAN-PEMBUANGAN ANGIN PALSU	0,2
	7110A1	REM BELAKANG-PEMBUANGAN ANGIN PALSU	0,3
	6185A0	UPDATE ECM/PCM	0,3

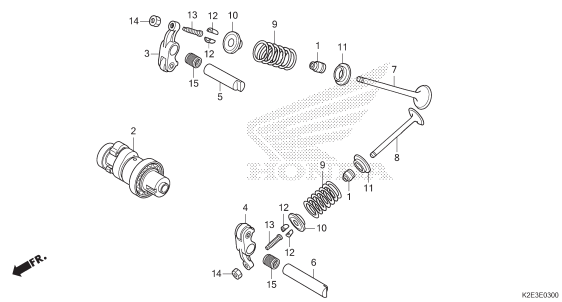
KELOMPOK MESIN

E-2 CYLINDER HEAD



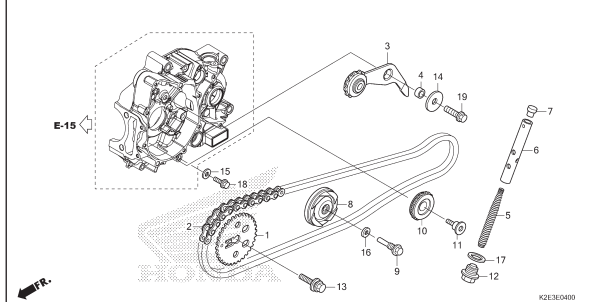
K2E3E0200

E-3 CAMSHAFT/VALVE



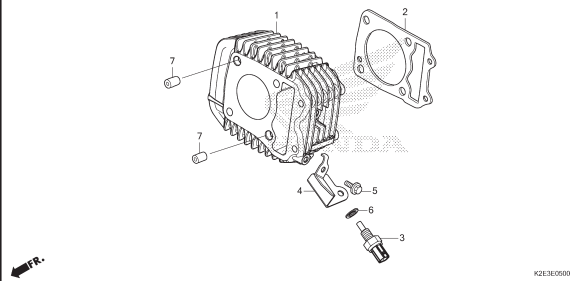
K2E3E0300

E-4 CAM CHAIN/TENSIONER



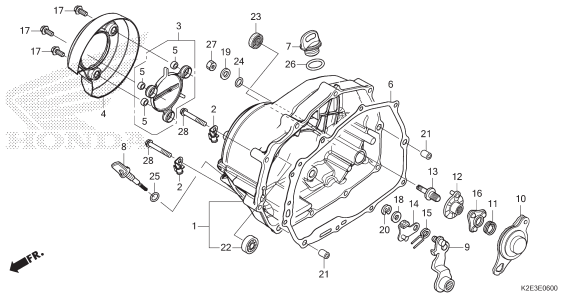
K2E3E0400

E-5 CYLINDER



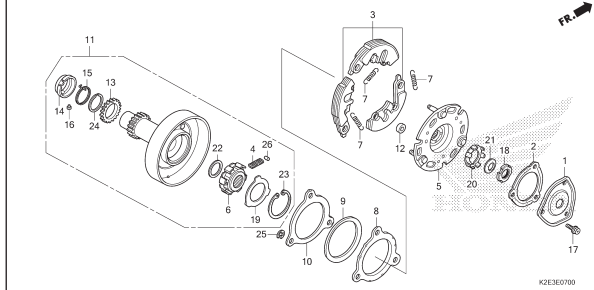
K2E3E0500

E-6 RIGHT CRANKCASE COVER



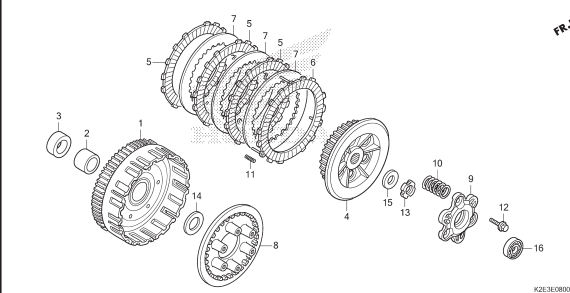
K2E3E0600

E-7 ONE WAY CLUTCH



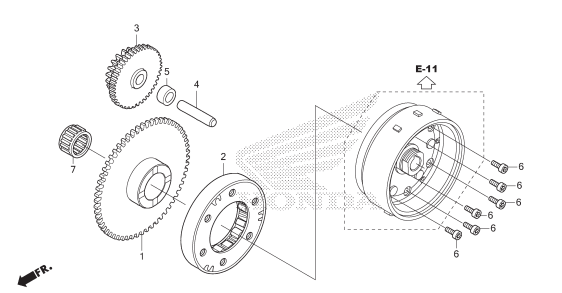
K2E3E0700

E-8 CLUTCH



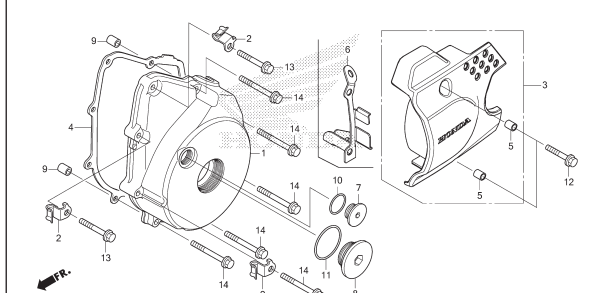
K2E3E0800

E-9 STARTING CLUTCH



K2E3E0900

E-10 LEFT CRANKCASE COVER

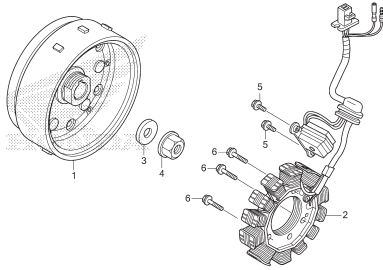


K2E3E1000

KELOMPOK MESIN

E-11

GENERATOR

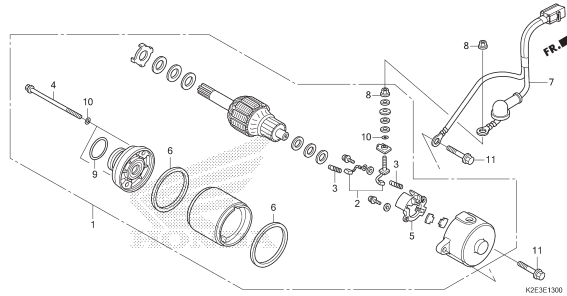


FR.

KZE3E1300

E-13

STARTER MOTOR

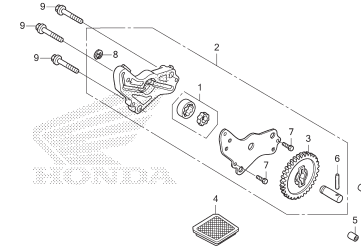


FR.

KZE3E1300

E-14

OIL PUMP

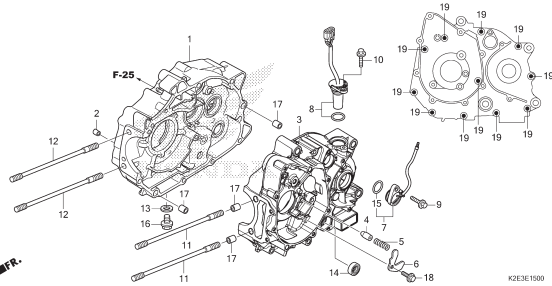


FR.

KZE3E1400

E-15

CRANKCASE

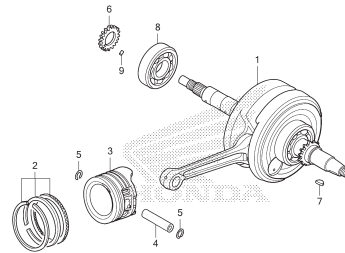


FR.

KZE3E1500

E-16

CRANKSHAFT/PISTON

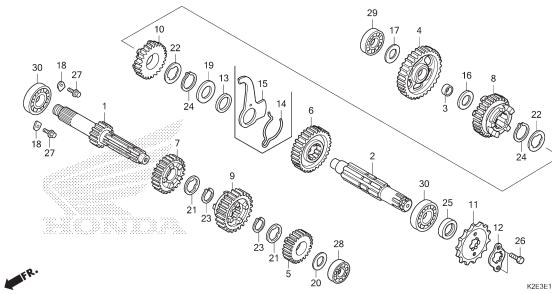


FR.

KZE3E1600

E-17

TRANSMISSION

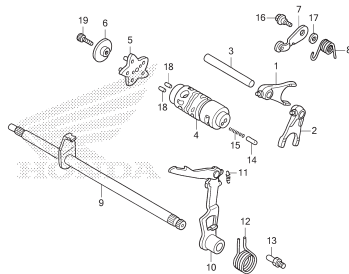


FR.

KZE3E1700

E-19

GEARSHIFT DRUM

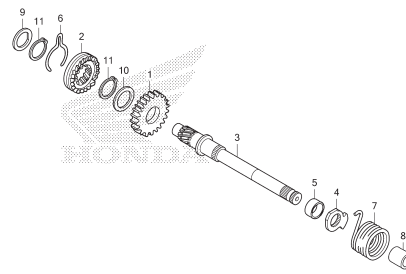


FR.

KZE3E1900

E-20

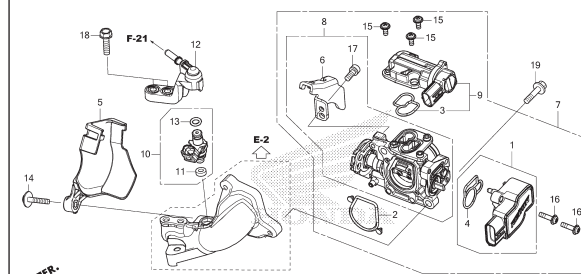
KICK STARTER SPINDLE



FR.

KZE3E2000

E-23 THROTTLE BODY/FUEL INJECTOR



FR.

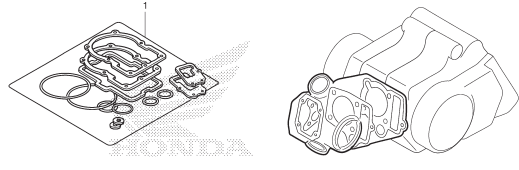
KZE3E2300

2

KELOMPOK MESIN

EOP-1

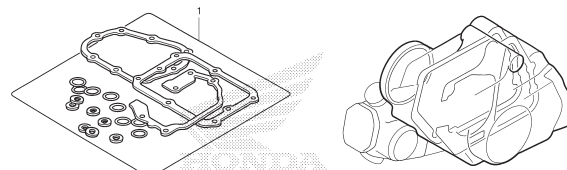
GASKET KIT A



K2E3X0100

EOP-2

GASKET KIT B

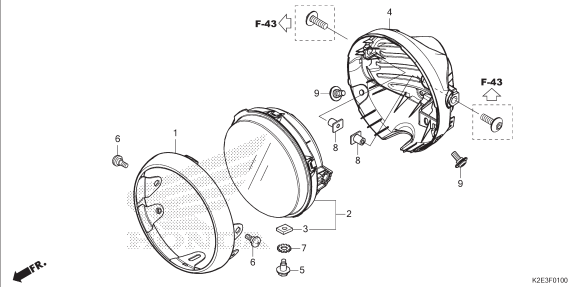


K2E3X0200

2

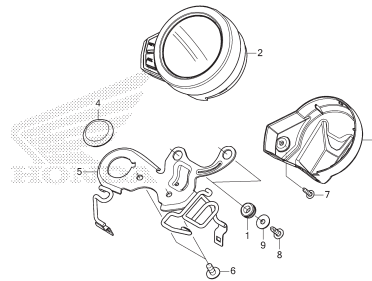
KELOMPOK RANGKA

F-1 HEADLIGHT



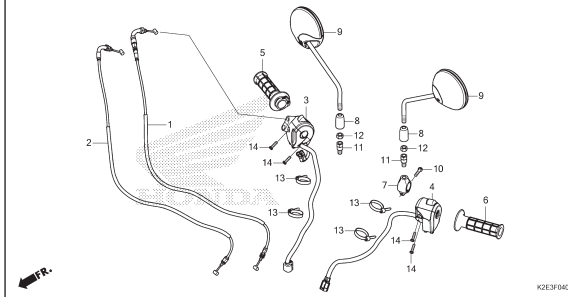
K2E3F0100

F-2 METER



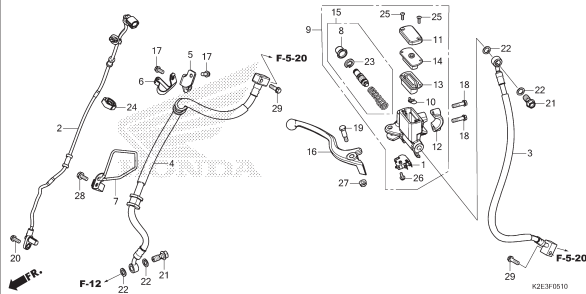
K2E3F0200

F-4 SWITCH/CABLE/MIRROR



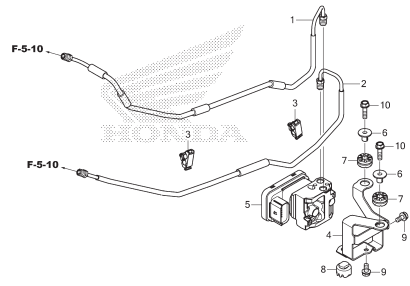
K2E3F0400

F-5-10 FRONT BRAKE MASTER CYLINDER



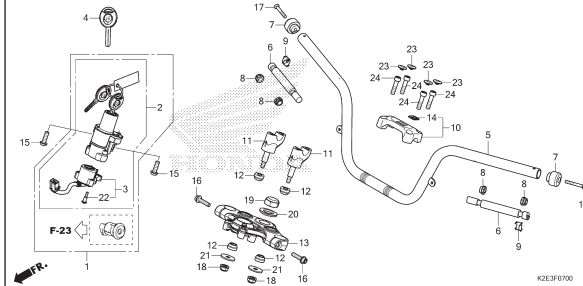
K2E3F0510

F-5-20 ABS MODULATOR/BRAKE PIPE



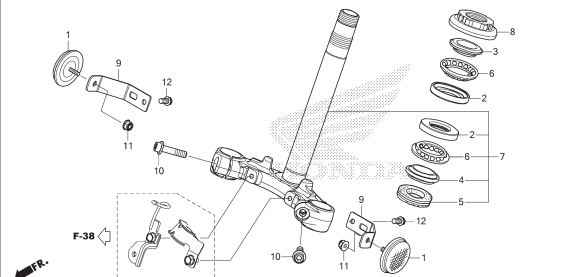
K2E3F0520

F-7 HANDLE PIPE/TOP BRIDGE



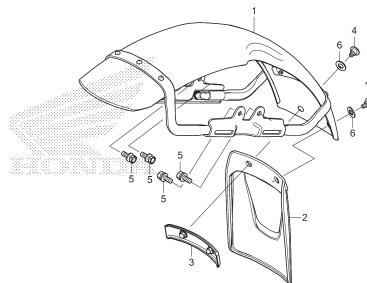
K2E3F0700

F-9 STEERING STEM



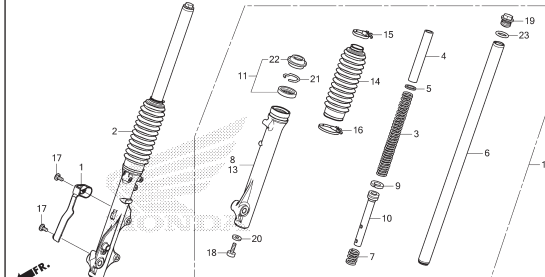
K2E3F0900

F-10 FRONT FENDER



K2E3F1000

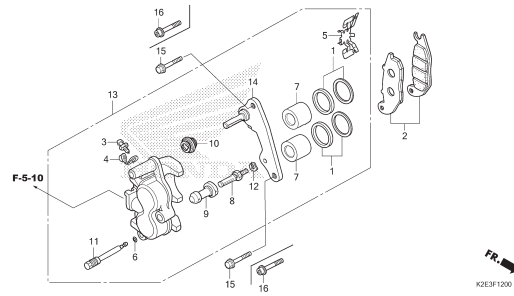
F-11 FRONT FORK



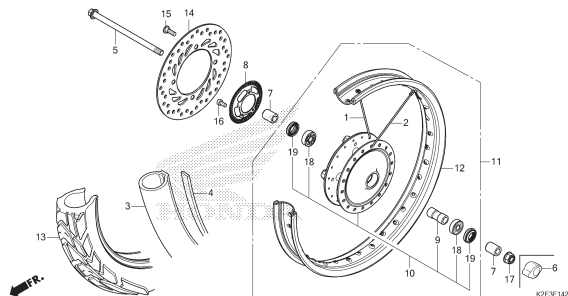
K2E3F1100

KELOMPOK RANGKA

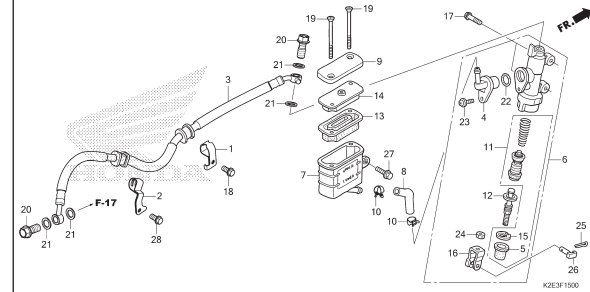
F-12 FRONT BRAKE CALIPER



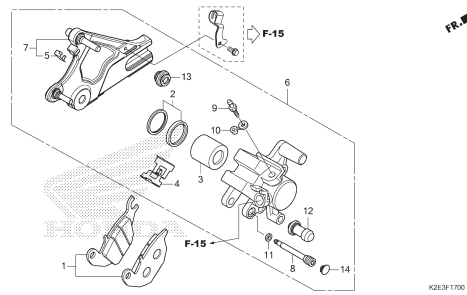
F-14-20 FRONT WHEEL



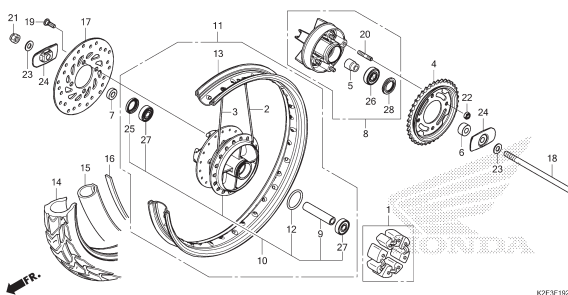
F-15 REAR BRAKE MASTER CYLINDER



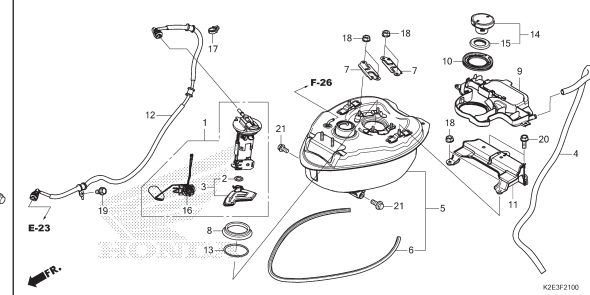
F-17 REAR BRAKE CALIPER



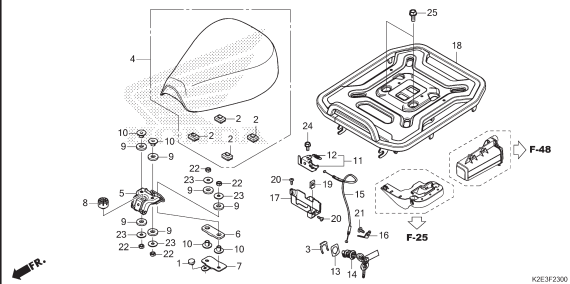
F-19-20 REAR WHEEL



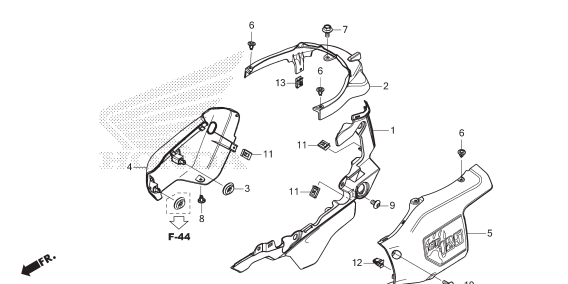
F-21 FUEL TANK/FUEL PUMP



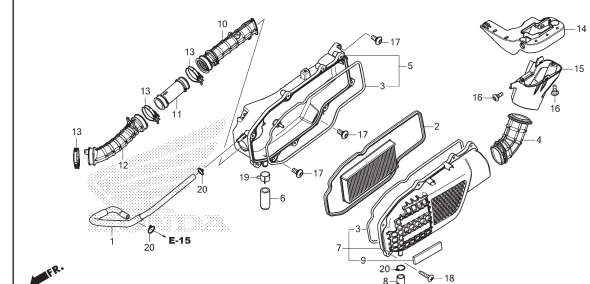
F-23 SEAT/LUGGAGE CARRIER



F-23-10 BODY COVER

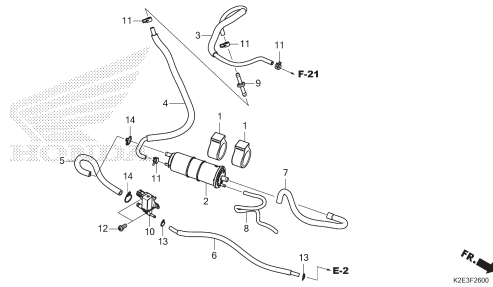


F-25 AIR CLEANER

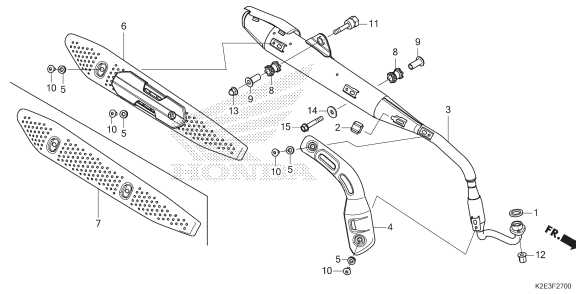


KELOMPOK RANGKA

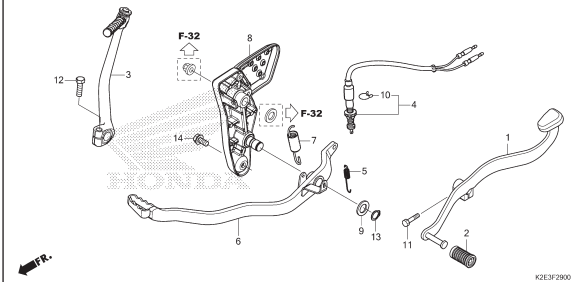
F-26 CANISTER



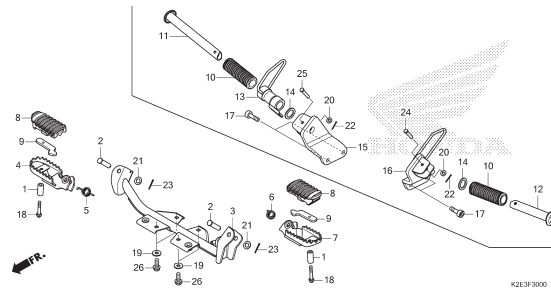
F-27 EXHAUST MUFFLER



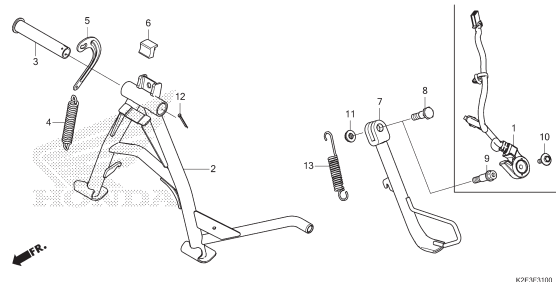
F-29 PEDAL/KICK STARTER ARM



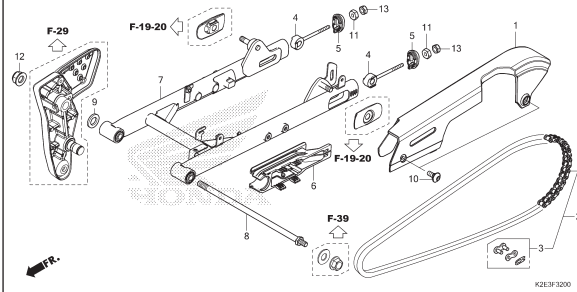
F-30 STEP



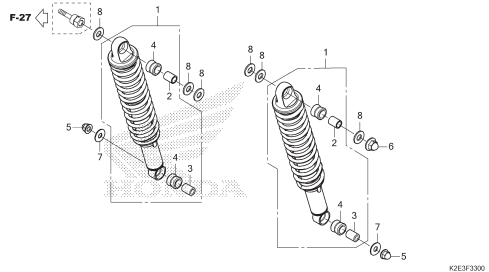
F-31 STAND



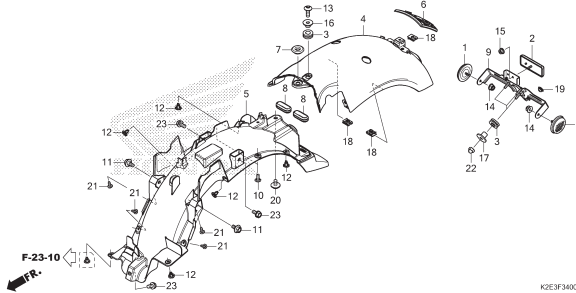
F-32 SWINGARM/CHAIN CASE



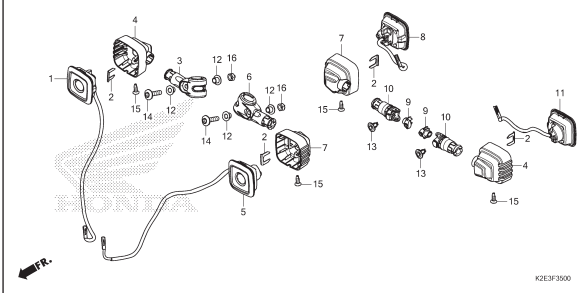
F-33 REAR CUSHION



F-34 REAR FENDER



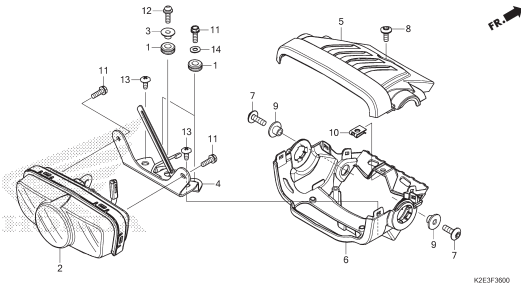
F-35 WINKER



3

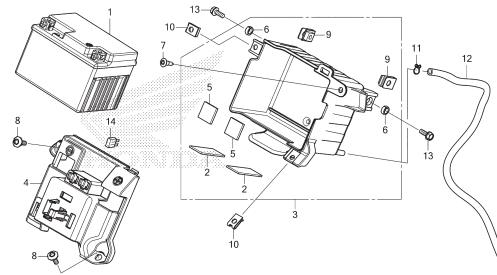
KELOMPOK RANGKA

F-36 TAILLIGHT



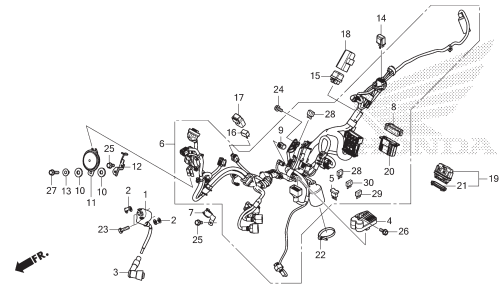
K2E3F3600

F-37 BATTERY



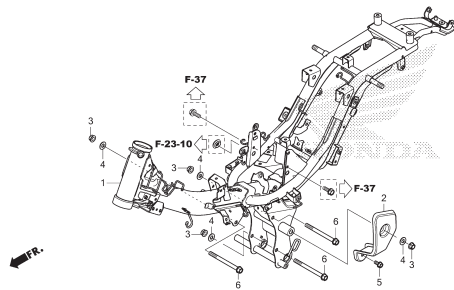
K2E3F3700

F-38 WIRE HARNESS



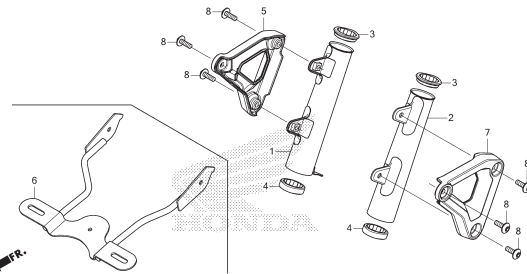
K2E3F3800

F-39 FRAME BODY



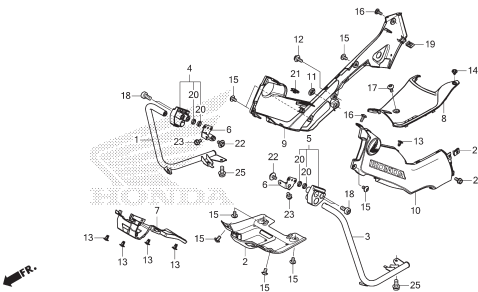
K2E3F3900

F-43 HEADLIGHT BRACKET



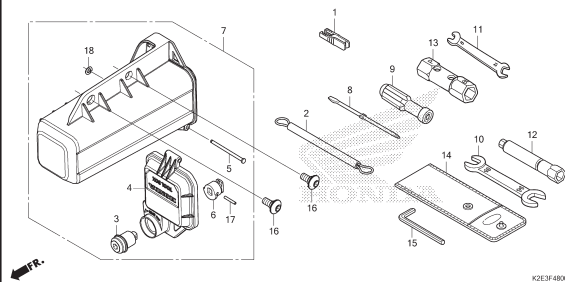
K2E3F4300

F-44 MAIN PIPE COVER



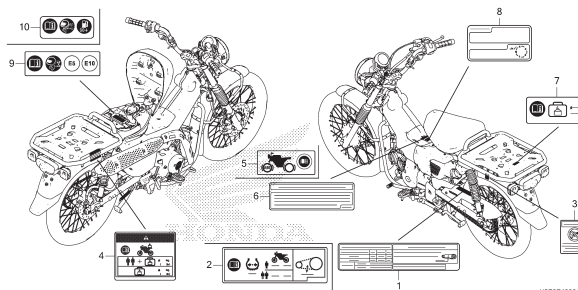
K2E3F4400

F-48 TOOL/TOOL BOX



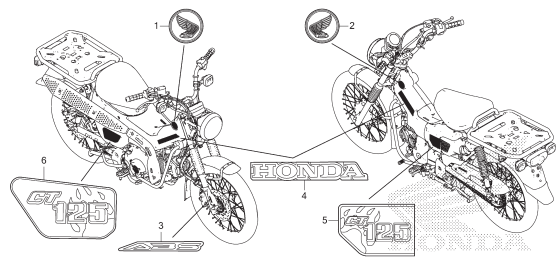
K2E3F4800

F-49 CAUTION LABEL



K2E3F4900

F-50 MARK/EMBLEM

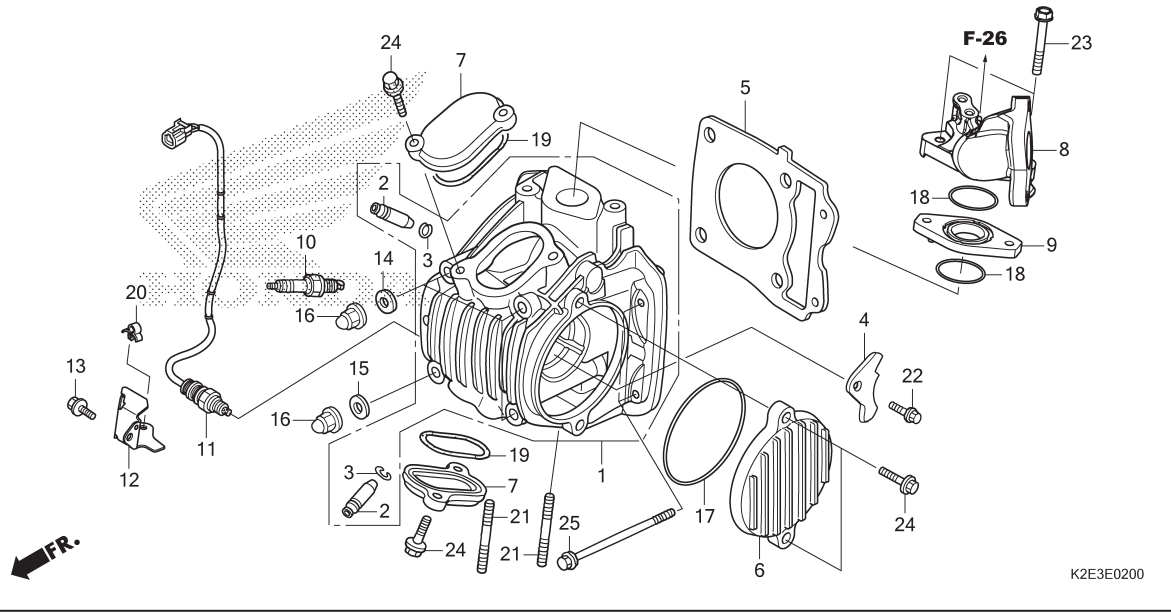


K2E3F5000

3

E-2

CYLINDER HEAD



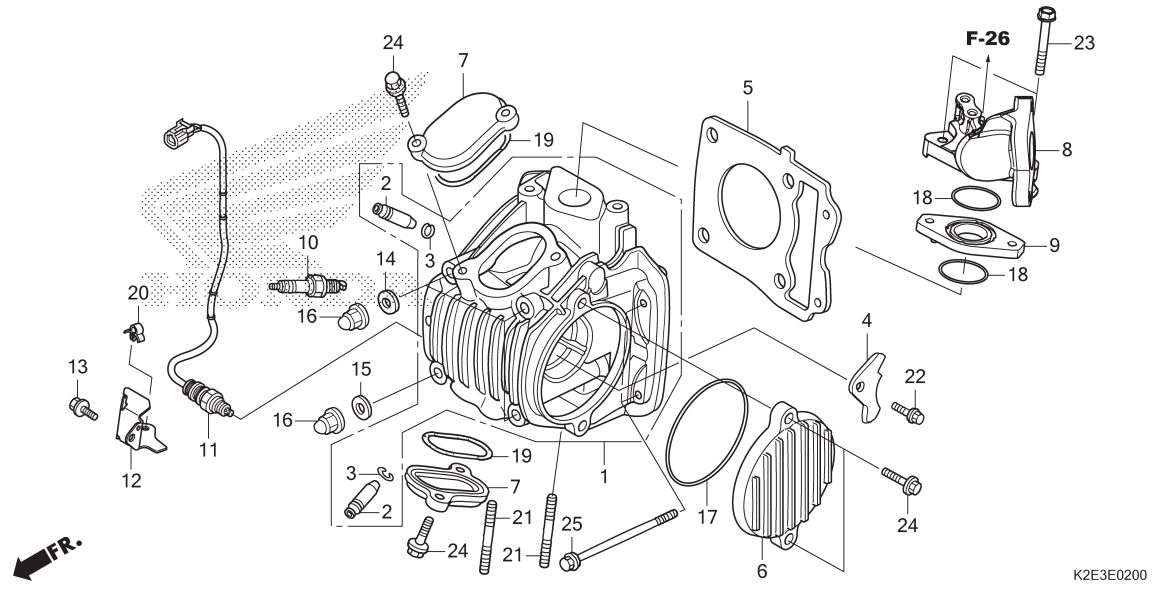
No. Ref.	L.O.N.	(Nomor ref. relatif) Deskripsi	F.R.T.
1	111106	HEAD, CYLINDERTERMASUK: Penyetelan dan skir klep	2,0
2	1111L9	GUIDE, INTAKE VALVE(SATU)TERMASUK: Reaming .TERMASUK: Penyetelan dan skir klep	2,0
	1111M0	GUIDE, EXHAUST VALVE(SATU)TERMASUK: Reaming .TERMASUK: Penyetelan dan skir klep	2,0
	1111M9	GUIDE, VALVE :UNTUK 1 KENDARAAN . .TERMASUK: Reaming .TERMASUK: Penyetelan dan skir klep	2,3
5	111115	GASKET, CYLINDER HEAD	1,1
6	1111D0	COVER, CYLINDER HEAD SIDE :LEFT	0,1
7	111175	TAPPET ADJUSTING COVER DAN/ATAU PACKING	0,2
		.CATATAN: Waktu sama untuk dua unit (9,18)	
8	111107	MANIFOLD, INTAKE	1,0

No. Ref.	No. Part	Deskripsi	Jumlah CT125 HUNTER CUB (CT) ABS(125A) 2020(M)	No. Seri	Kode Parts Catalog
1	12200-K0F-T00	HEAD COMP., CYLINDER	1		
2	12204-KYZ-P00	GUIDE, VALVE(O.S.)	2		
3	12206-KPL-900	CLIP, VALVE GUIDE	2		
4	12211-KPH-900	PLATE, STOPPER	1		
5	12251-K73-T61	GASKET, CYLINDER HEAD	1		
	12251-KYZ-901	1		
6	12341-K2E-T00	COVER, L. CYLINDER HEAD SIDE	1		
7	12361-K0F-T00	COVER, TAPPET ADJUSTING HOLE	2		
8	17110-K2E-T00	PIPE COMP., IN.	1		
9	17119-K0G-900	INSULATOR, IN. PIPE	1		
10	31916-KPH-901	PLUG, SPARK(CPR6EA-9)(NG) ..	1		
	31917-KPH-901	PLUG, SPARK(CPR7EA-9)(NG) ..	(1)		
	31926-KPH-901	PLUG, SPARK(U20EPR9)(DS) ...	1		
	31927-KPH-901	PLUG, SPARK(U22EPR9)(DS) ...	(1)		
11	36532-K2E-T01	SENSOR, OXYGEN	1		
12	36535-K26-B00	GUARD, OXYGEN SENSOR	1		
13	90017-GHB-620	BOLT, FLANGE, 6X14	1		
14	90441-286-000	WASHER, SEALING, 8MM	3		
15	90441-ME9-000	WASHER, SEALING, 8MM	1		
16	90443-KTM-970	NUT, CAP, 8MM	4		
17	91301-PH8-005	O-RING, 74.5X2.5	1		
18	91304-KPH-700	O-RING, 29X2.4	2		
19	91372-KPH-900	O-RING, TAPPET ADJUSTING HOLE CAP	2		



E-2

CYLINDER HEAD



No. Ref.	L.O.N.	(Nomor ref. relatif) Deskripsi	F.R.T.
----------	--------	-----------------------------------	--------

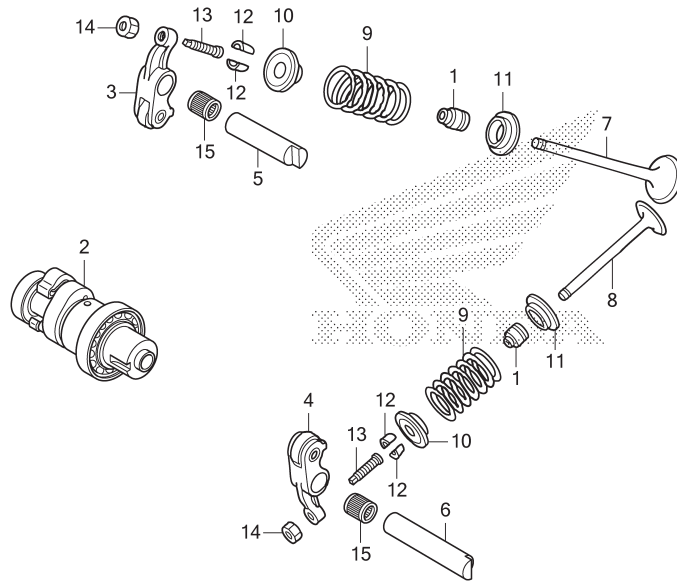
10	614130	PLUG, SPARK	0,2
11	617121	SENSOR, OXYGEN	0,9

No. Ref.	No. Part	Deskripsi	Jumlah CT125 HUNTER CUB (CT) ABS(125A) 2020(M)	No. Seri	Kode Parts Catalog
20	91504-SL0-003	CLIP, HOOD OPEN WIRE	1		
21	92900-08028-0E	BOLT, STUD, 8X28	2		
22	95701-06012-00	BOLT, FLANGE, 6X12	1		
23	95701-06030-00	BOLT, FLANGE, 6X30	2		
24	96001-06020-00	BOLT, FLANGE, 6X20	6		
25	96001-06090-00	BOLT, FLANGE, 6X90	2		

2

E-3

CAMSHAFT/VALVE



K2E3E0300

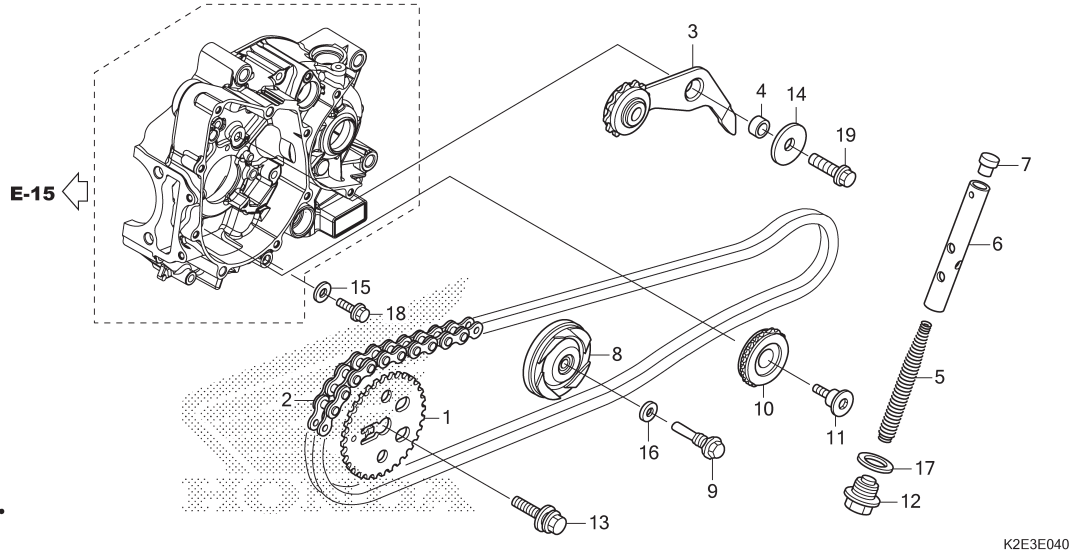
No. Ref.	L.O.N.	(Nomor ref. relatif) Deskripsi	F.R.T.
2	111118	CAMSHAFT	0,8
		.TERMASUK: Penyetelan klep (5,15)	
3	1111K8	ARM, INTAKE VALVE ROCKER(SATU) ..	0,8
		.TERMASUK: Penyetelan klep (6,15)	
4	1111K9	ARM, EXHAUST VALVE ROCKER(SATU) .	0,8
		.TERMASUK: Penyetelan klep	
	1111L8	ARM, VALVE ROCKER :UNTUK 1 KENDARAAN	0,8
		.TERMASUK: Penyetelan klep	
7	1111N0	VALVE, INTAKE(SATU)	1,6
		.TERMASUK: Skir klep	
8	1111N1	VALVE, EXHAUST(SATU)	1,6
		.TERMASUK: Skir klep	
	1111P0	VALVE :UNTUK 1 KENDARAAN	1,8
		.TERMASUK: Skir klep (1,10,11,12)	
9	1111P2	INTAKE VALVE SPRING DAN/ATAU STEM SEAL(SATU)	1,4
	1111P3	EXHAUST VALVE SPRING DAN/ATAU STEM SEAL(SATU)	1,4
	1111Q2	VALVE SPRING DAN/ATAU STEM SEAL :UNTUK 1 KENDARAAN	1,5

No. Ref.	No. Part	Deskripsi	Jumlah CT125 HUNTER CUB (CT) ABS(125A) 2020(M)	No. Seri	Kode Parts Catalog
1	12209-GB4-681	SEAL, VALVE STEM	2		
2	14100-K73-T30	CAMSHAFT COMP.	1		
3	14430-KYZ-900	ARM COMP., IN. VALVE ROCKER	1		
4	14440-KYZ-901	ARM COMP., EX. VALVE ROCKER	1		
5	14451-KTC-900	SHAFT, IN. ROCKER ARM	1		
6	14452-KTC-900	SHAFT, EX. ROCKER ARM	1		
7	14711-K73-T30	VALVE, IN.	1		
8	14721-K73-T30	VALVE, EX.	1		
9	14751-KYZ-900	SPRING, VALVE	2		
10	14771-GB4-680	RETAINER, VALVE SPRING	2		
11	14775-KVY-900	SEAT, VALVE SPRING	2		
12	14781-MA6-000	COTTER, VALVE	4		
13	90012-KWB-600	SCREW, TAPPET ADJUSTING	2		
14	90206-001-000	NUT, TAPPET ADJUSTING	2		
15	91105-KYZ-901	BEARING, ROCKER ARM SHAFT ..	2		



E-4

CAM CHAIN/TENSIONER



No. Ref.	L.O.N.	(Nomor ref. relatif) Deskripsi	F.R.T.
1	1111Q4	SPROCKET, CAM	0,6
2	110140	CHAIN, CAM	1,7
3	111151	ARM, CAM CHAIN TENSIONER	0,8
6	1111Q3	ROD, CAM CHAIN TENSIONER PUSH ...	0,3
8	1111G4	ROLLER, CAM CHAIN GUIDE	1,2
10	1111J0	SPROCKET, CAM CHAIN GUIDE	0,8

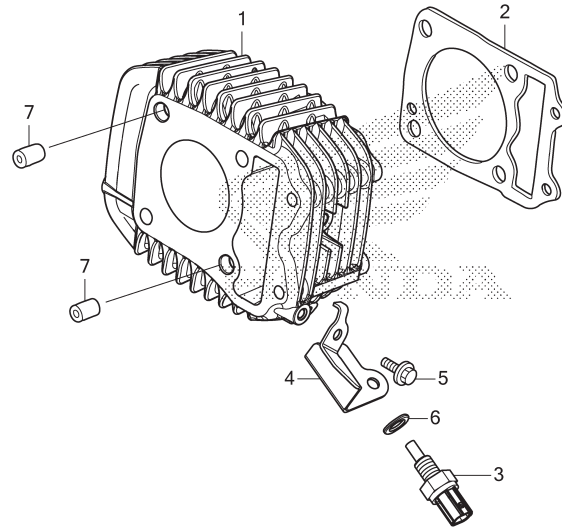
FR.

K2E3E0400

No. Ref.	No. Part	Deskripsi	Jumlah CT125 HUNTER CUB (CT) ABS(125A) 2020(M)	No. Seri	Kode Parts Catalog
1	14321-KYZ-900	SPROCKET, CAM(32T)	1		
2	14401-K73-T31	CHAIN, CAM(DID25SHT-88LE) ..	1		
3	14500-KYZ-900	ARM COMP., CAM CHAIN TENSIONER	1		
4	14531-KYZ-900	COLLAR, CAM CHAIN TENSIONER	1		
5	14541-GB4-681	SPRING, CAM CHAIN TENSIONER	1		
6	14550-KRS-691	ROD COMP., TENSIONER PUSH (CENTRALIZE POWER)	1		
7	14566-086-030	HEAD, CAM CHAIN TENSIONER PUSH ROD	1		
8	14610-KWB-600	ROLLER COMP., CAM CHAIN GUIDE	1		
9	14615-KFL-850	PIN, GUIDE ROLLER	1		
10	14670-KYZ-900	ROLLER COMP., CAM CHAIN GUIDE	1		
11	14675-KYZ-900	BOLT, CAM CHAIN GUIDE ROLLER	1		
12	90081-035-000	BOLT, SEALING, 14MM	1		
13	90082-KWW-740	BOLT-WASHER, 8X22	1		
14	90404-KWB-600	WASHER, 8.5X26X2.3	1		
15	90463-ML7-000	WASHER, SEALING, 6.5MM	1		
16	90475-KWB-600	WASHER, 8MM	1		
17	90544-KFO-000	WASHER, SEALING, 14MM	1		
18	95701-06018-00	BOLT, FLANGE, 6X18	1		
19	95701-08025-00	BOLT, FLANGE, 8X25	1		

E-5

CYLINDER



K2E3E0500

No. Ref.	L.O.N.	(Nomor ref. relatif) Deskripsi	F.R.T.
1	1111A5	CYLINDER	1,4
2	111102	GASKET, CYLINDER	1,3
3	617151	SENSOR, OIL TEMPERATURE	0,2

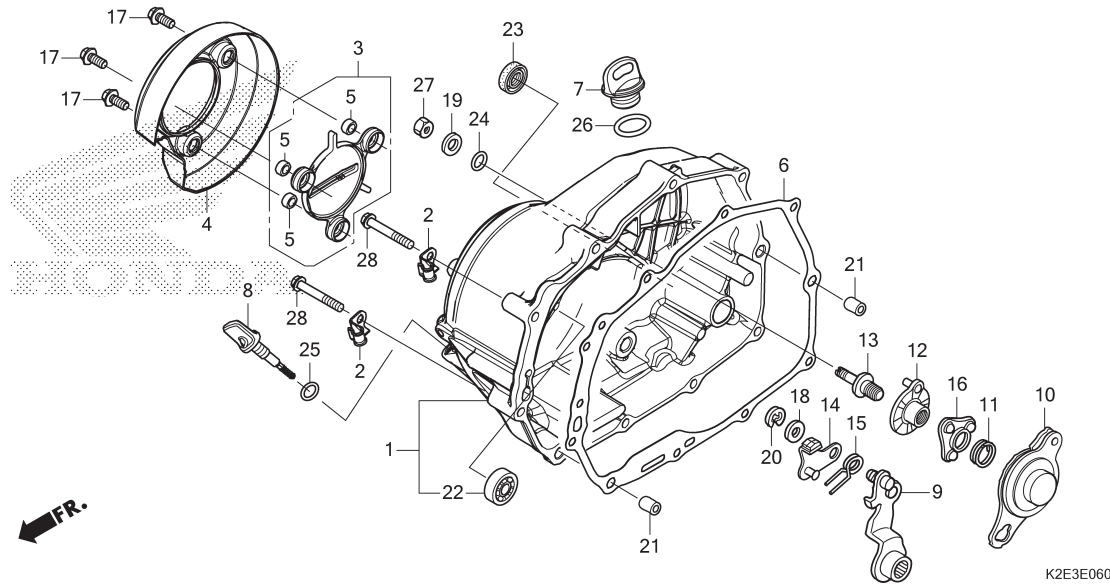
FR.

No. Ref.	No. Part	Deskripsi	Jumlah CT125 HUNTER CUB (CT) ABS(125A) 2020(M)	No. Seri	Kode Parts Catalog
1	12100-K26-900	CYLINDER COMP.	1		
2	12191-K73-T60	GASKET, CYLINDER	1		
3	37750-KPH-701	SENSOR ASSY., THERMOSTAT OIL	1		
4	37751-K26-900	GUARD, THERMOSTAT OIL	1		
5	90017-GHB-620	BOLT, FLANGE, 6X14	1		
6	90443-MB0-000	WASHER, SEALING, 10.2MM	1		
7	94301-10120	DOWEL PIN, 10X12	2		

2

E-6

RIGHT CRANKCASE COVER

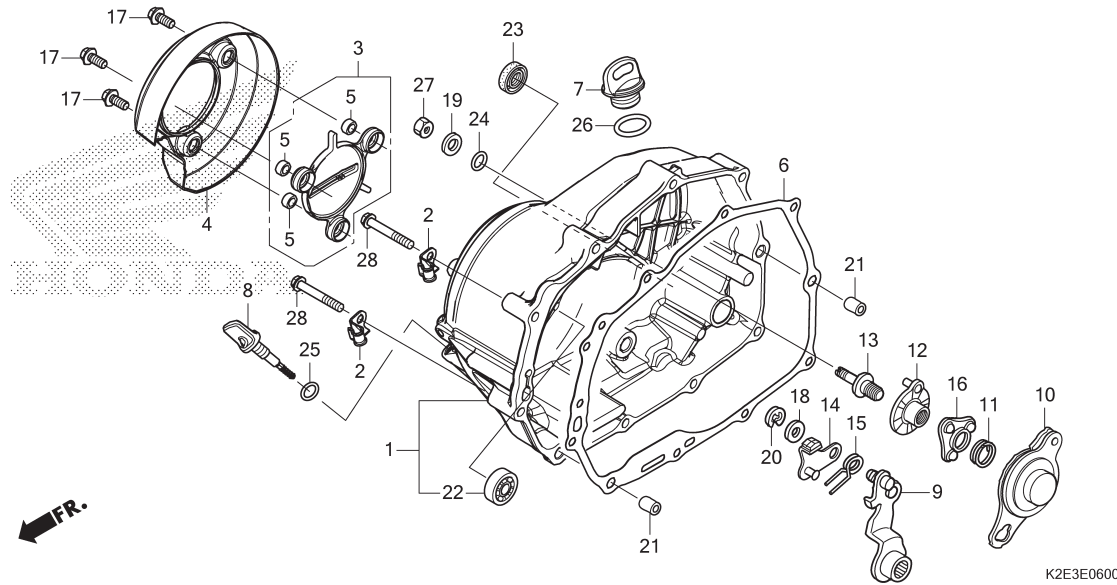


No. Ref.	L.O.N.	(Nomor ref. relatif) Deskripsi	F.R.T.
1	110159	COVER, CRANKCASE :RIGHT	0,9
3	1101N0	COVER, CRANKCASE OUTER :RIGHT ...	0,1
6	110158	GASKET, CRANKCASE COVER :RIGHT ..	0,7
9	2121A7	LEVER, CLUTCH	0,8
10	2121A9	PLATE, CLUTCH CAM	0,7
12	2121C5	PLATE, CLUTCH CAM LIFTER	0,8
13	2121E3	SCREW, CLUTCH ADJUSTING	0,8
22	1101V8	BEARING, CRANKSHAFT :CRANKCASE COVER SIDE	0,9
23	112105	OIL SEAL, KICK STARTER SPINDLE ..	0,8

No. Ref.	No. Part	Deskripsi	Jumlah CT125 HUNTER CUB (CT) ABS(125A) 2020(M)	No. Seri	Kode Parts Catalog
1	11330-K2E-T00	COVER COMP., R. CRANKCASE ..	1		
2	11346-KTR-940	CLAMPER A, OIL TEMP SENSOR CORD	2		
3	11370-K2E-T00	PROTECTOR COMP., R. COVER INNER	1		
4	11372-K2E-T00	PROTECTOR, R. COVER OUTER ..	1		
5	11373-K2E-T00	COLLAR, 10MM	3		
6	11394-K73-T60	GASKET, R. CRANKCASE COVER ..	1		
7	15611-K0F-T00	CAP, OIL FILLER	1		
8	15651-K2E-T00	GAUGE, OIL LEVEL	1		
9	22810-KPH-900	LEVER COMP., CLUTCH	1		
10	22820-KYZ-900	PLATE COMP., CLUTCH CAM	1		
11	22825-046-000	SPRING, CAM PLATE SIDE	1		
12	22830-KYZ-900	PLATE COMP., CLUTCH LIFTER ..	1		
13	22846-KPH-901	BOLT, CLUTCH ADJUSTING	1		
14	22850-KPH-900	PLATE COMP., BRAKE	1		
15	22853-KPH-900	SPRING, BRAKE	1		
16	22860-HB3-000	RETAINER COMP., BALL	1		
17	90005-MGZ-J00	BOLT, FLANGE, 6X14	3		
18	90443-844-000	WASHER, THRUST, 8MM	1		
19	90485-040-000	WASHER, 8MM	1		
20	90605-166-720	CIRCLIP, 7MM	1		
21	90702-KFM-900	DOWEL PIN, 8X12	2		

E-6

RIGHT CRANKCASE COVER

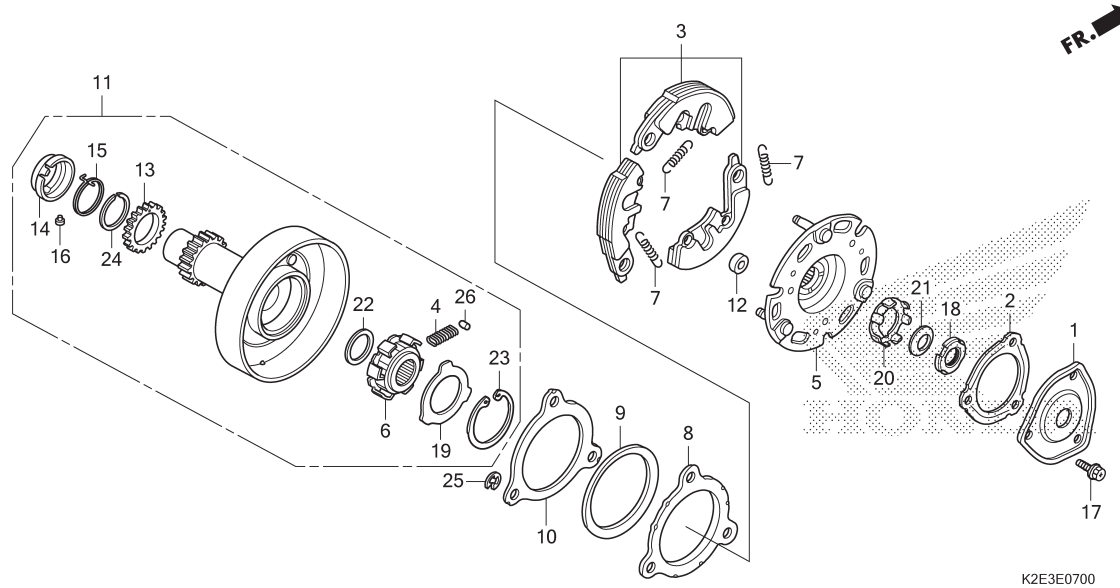


No. Ref.	No. Part	Deskripsi	Jumlah CT125 HUNTER CUB (CT) ABS(125A) 2020(M)	No. Seri	Kode Parts Catalog
22	91007-KPH-901	BEARING, RADIAL BALL SPECIAL, 6001U	1		
23	91204-MC7-003	OIL SEAL, 16X28X7	1		
24	91303-001-010	O-RING, 8MM	1		
25	91306-K64-N00	O-RING, 6.3X2.3	1		
26	91307-KRM-840	O-RING, 18X3	1		
27	94030-08000	NUT, HEX., 8MM	1		
28	96001-06040-00	BOLT, FLANGE, 6X40	10		



E-7

ONE WAY CLUTCH



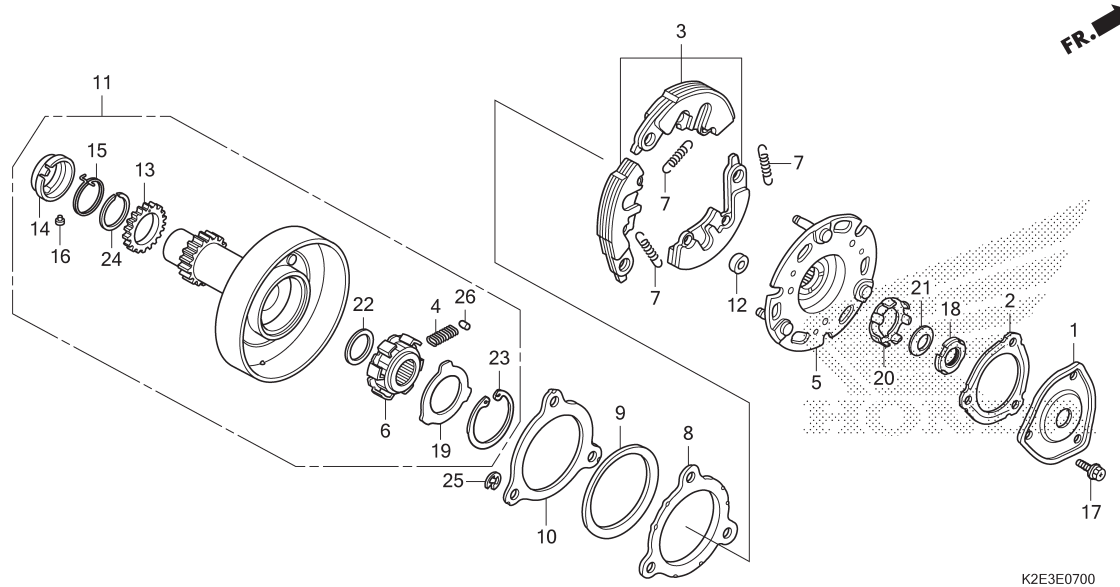
No. Ref.	L.O.N.	(Nomor ref. relatif) Deskripsi	F.R.T.
1		(2)	
3	2121D8	COVER, OIL FILTER (7,12)	0,8
5	2121A6	WEIGHT SET, CLUTCH	1,1
6	2121A2	PLATE, CLUTCH DRIVE (4,26)	1,1
11	2121D7	INNER, ONE-WAY CLUTCH	1,1
	2121D9	OUTER, PRIMARY CLUTCH	1,1

No. Ref.	No. Part	Deskripsi	Jumlah CT125 HUNTER CUB (CT) ABS(125A) 2020(M)	No. Seri	Kode Parts Catalog
1	15431-KPH-900	COVER, OIL FILTER	1		
2	15439-KWW-741	GASKET, OIL FILTER COVER ...	1		
3	22535-K73-T30	WEIGHT SET, PRIMARY CLUTCH .	1		
4	22606-GN5-910	SPRING, ONE WAY RETAINER ...	6		
5	22610-KYZ-901	PLATE COMP., PRIMARY DRIVE .	1		
6	22630-KYZ-901	INNER COMP., ONE-WAY CLUTCH	1		
7	22641-KYZ-901	SPRING, PRIMARY CLUTCH	3		
8	22642-K73-T31	WASHER, CLUTCH SIDE	1		
9	22643-KPH-900	SPRING, SIDE FRICTION	1		
10	22644-K73-T31	PLATE, CLUTCH SIDE	1		
11	22660-K73-T61	OUTER ASSY., PRIMARY CLUTCH	1		
12	22804-KPH-880	RUBBER, CLUTCH DAMPER	3		
13	23122-K73-T61	SUB GEAR(20T)	1		
14	23123-KPH-900	RETAINER, SPRING	1		
15	23124-KPH-900	SPRING, SUB GEAR	1		
16	23125-GN5-910	PIN	1		
17	90083-KFL-850	BOLT, SPECIAL FLANGE, 5X8 ..	3		
18	90231-087-010	NUT, LOCK, 14MM	1		
19	90401-GB2-000	WASHER, 30X45X0.8	1		
20	90431-GN5-910	WASHER, LOCK	1		
21	90432-086-000	WASHER B, LOCK	1		
22	90433-KWB-601	WASHER, 17X23X1.5	1		
23	90455-GB2-000	CIRCLIP, INTERNAL, 45MM	1		



E-7

ONE WAY CLUTCH

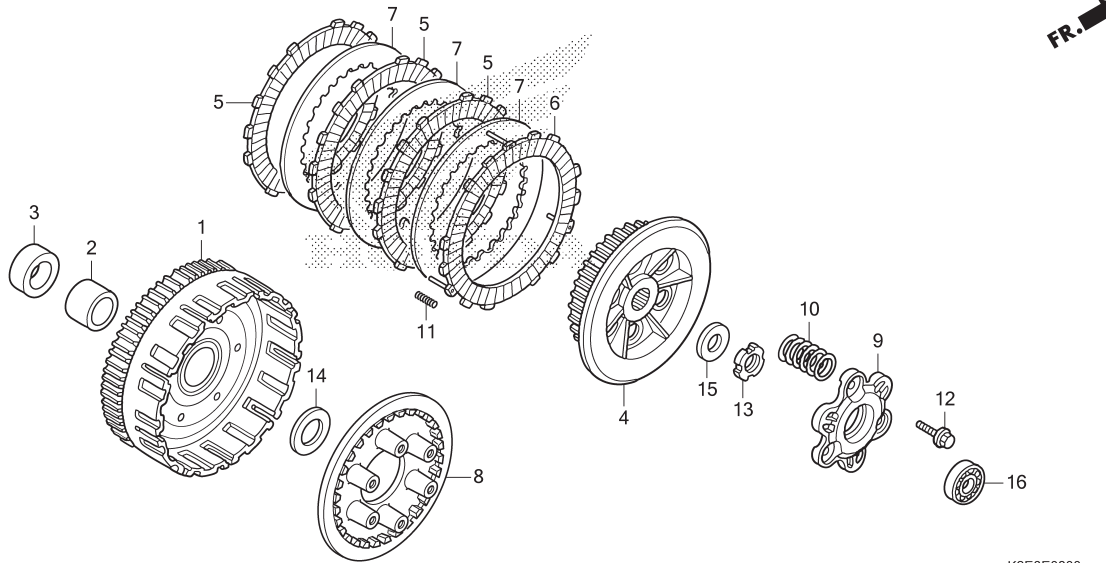


No. Ref.	No. Part	Deskripsi	Jumlah CT125 HUNTER CUB (CT) ABS(125A) 2020(M)	No. Seri	Kode Parts Catalog
24	90603-KPH-900	SET RING, 25MM	1		
25	90605-166-720	CIRCLIP, 7MM	3		
26	91101-GB2-000	ROLLER, 5X8	6		



E-8

CLUTCH



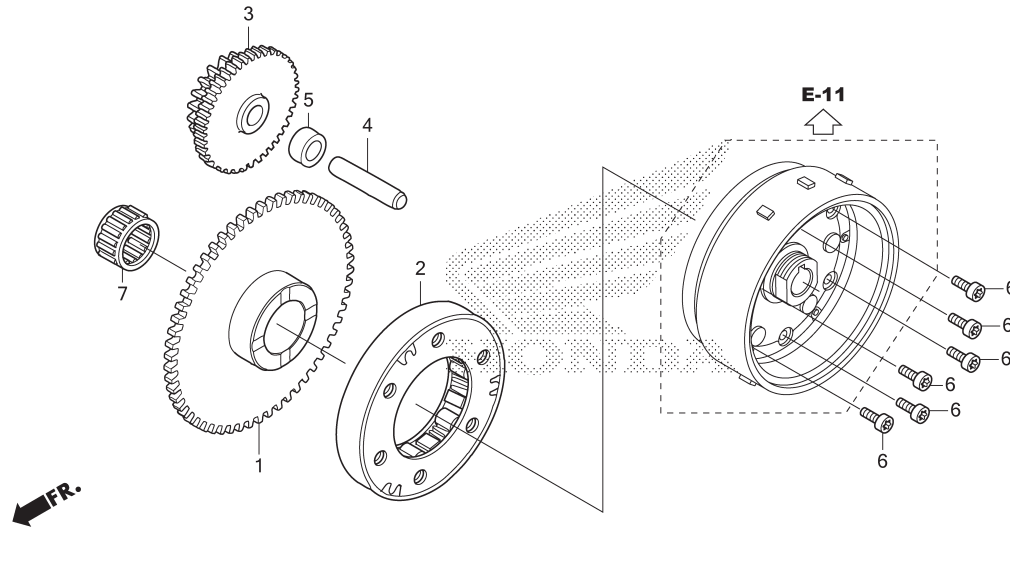
K2E3E0800

No. Ref.	L.O.N.	(Nomor ref. relatif) Deskripsi	F.R.T.
1	2121A0	OUTER, CLUTCH	1,1
4	212112	CENTER, CLUTCH	1,3
5		(6,7)	
	2121A1	DISC, CLUTCH FRICTION	1,3
		.CATATAN: Waktu sama untuk dua unit atau lebih	
8	2121A3	PLATE, CLUTCH PRESSURE	1,3
9	2121A4	PLATE, CLUTCH LIFTER	1,3
10	212107	SPRING, CLUTCH	1,3
		.CATATAN: Waktu sama untuk dua unit atau lebih	
16	2121B4	BEARING, CLUTCH LIFTER	0,8

No. Ref.	No. Part	Deskripsi	Jumlah CT125 HUNTER CUB (CT) ABS(125A) 2020(M)	No. Seri	Kode Parts Catalog
1	22100-K73-T31	OUTER COMP., CLUTCH(67T) ...	1		
2	22115-KPH-900	GUIDE, CLUTCH OUTER	1		
3	22116-KPH-900	COLLAR, CLUTCH OUTER	1		
4	22121-KPH-900	CENTER, CLUTCH	1		
5	22201-KYZ-901	DISK, CLUTCH FRICTION	3		
6	22208-KYZ-901	DISK COMP., CLUTCH FRICTION	1		
7	22321-KE8-000	PLATE, CLUTCH	3		
8	22350-KPH-900	PLATE, CLUTCH PRESSURE	1		
9	22361-KTM-950	PLATE, CLUTCH LIFTER	1		
10	22401-KYZ-901	SPRING, CLUTCH	6		
11	22402-KYZ-901	SPRING, DRAG	3		
12	90050-KPH-900	BOLT, SPECIAL FLANGE, 6X20 .	3		
13	90231-KM7-700	NUT, LOCK, 14MM	1		
14	90403-KPH-900	WASHER, THRUST, 17MM	1		
15	90432-KPT-A00	WASHER, 14.2X26X3	1		
16	91008-KK6-000	BEARING, RADIAL BALL, 16003	1		

E-9

STARTING CLUTCH



KZE3E0900

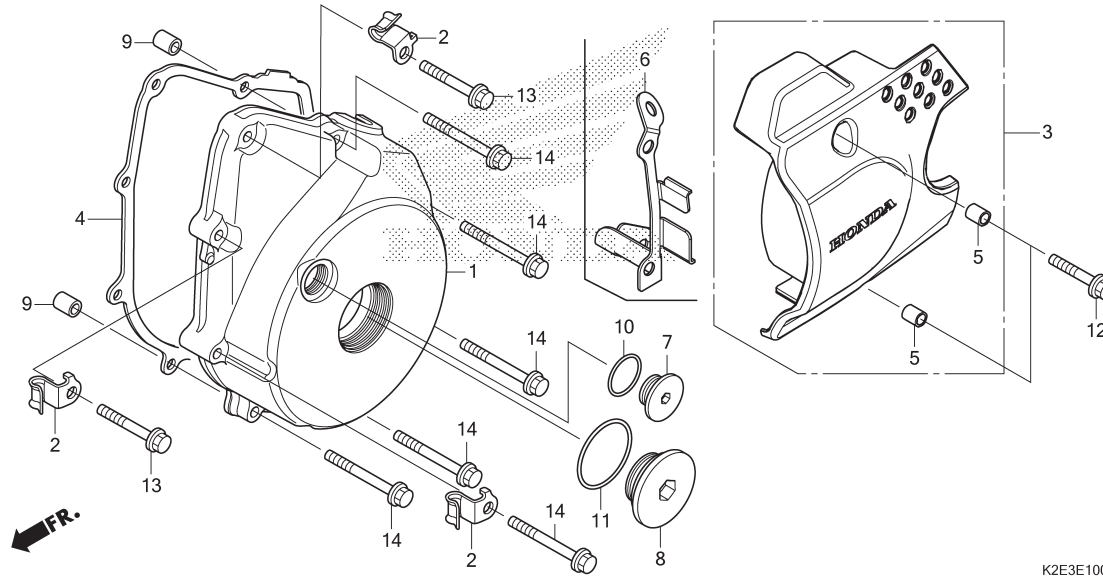
No. Ref.	L.O.N.	(Nomor ref. relatif) Deskripsi	F.R.T.
1		(7)	
2	612120	GEAR, STARTER DRIVEN	0,7
3	612125	GEAR, STARTER REDUCTION	0,5

No. Ref.	No. Part	Deskripsi	Jumlah	No. Seri	Kode Parts Catalog
			CT125 HUNTER CUB (CT) ABS(125A) 2020(M)		
1	28110-KYZ-900	GEAR, STARTER DRIVEN(57T) ..	1		
2	28120-KPH-701	CLUTCH ASSY., ONE WAY(EX) ..	1	-----	IN
	28120-KWB-921	CLUTCH ASSY., ONE WAY(MU) ..	1	-----	U
3	28131-KYZ-901	GEAR, STARTER REDUCTION (17T/55T)	1		
4	28132-KPH-900	SHAFT, REDUCTION GEAR	1		
5	28133-KPH-900	COLLAR, STARTER REDUCTION ..	1		
6	90085-KTC-920	BOLT, SOCKET, 6X14	6		
7	91011-KWW-741	BEARING, NEEDLE, 21X27X18 ..	1		



E-10

LEFT CRANKCASE COVER



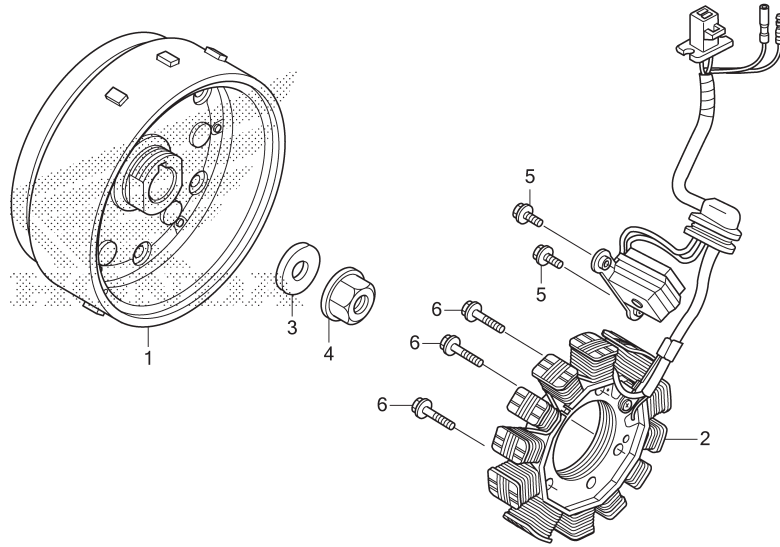
No. Ref.	L.O.N.	(Nomor ref. relatif) Deskripsi	F.R.T.
----------	--------	-----------------------------------	--------

1	1101A6	COVER, CRANKCASE :LEFT	0,6
3	1101B0	COVER, CRANKCASE :LEFT REAR	0,1
4	1101A3	GASKET, CRANKCASE COVER :LEFT ...	0,5

No. Ref.	No. Part	Deskripsi	Jumlah CT125 HUNTER CUB (CT) ABS(125A) 2020(M)	No. Seri	Kode Parts Catalog
1	11341-KOF-T00	COVER, L. CRANKCASE	1		
2	11346-KOF-T00	CLAMPER A, OIL TEMP SENSOR CORD	3		
3	11360-K2E-T00	COVER COMP., L. RR.	1		
4	11395-K73-T60	GASKET, L. CRANKCASE COVER .	1		
5	23813-KPH-720	COLLAR, 6.4X10	2		
6	35711-KOF-T00	STAY, SIDE STAND SWITCH	1	-----	U
7	90084-KOF-T00	CAP, 14MM	1		
8	90087-KOF-T00	CAP, 30MM	1		
9	90702-KFM-900	DOWEL PIN, 8X12	2		
10	91303-377-000	O-RING, 13.8X2.5	1		
11	91356-KWV-000	O-RING, 30MM	1		
12	96001-06025-00	BOLT, FLANGE, 6X25	2		
13	96001-06028-00	BOLT, FLANGE, 6X28	2		
14	96001-06035-00	BOLT, FLANGE, 6X35	6		

E-11

GENERATOR



K2E3E1100

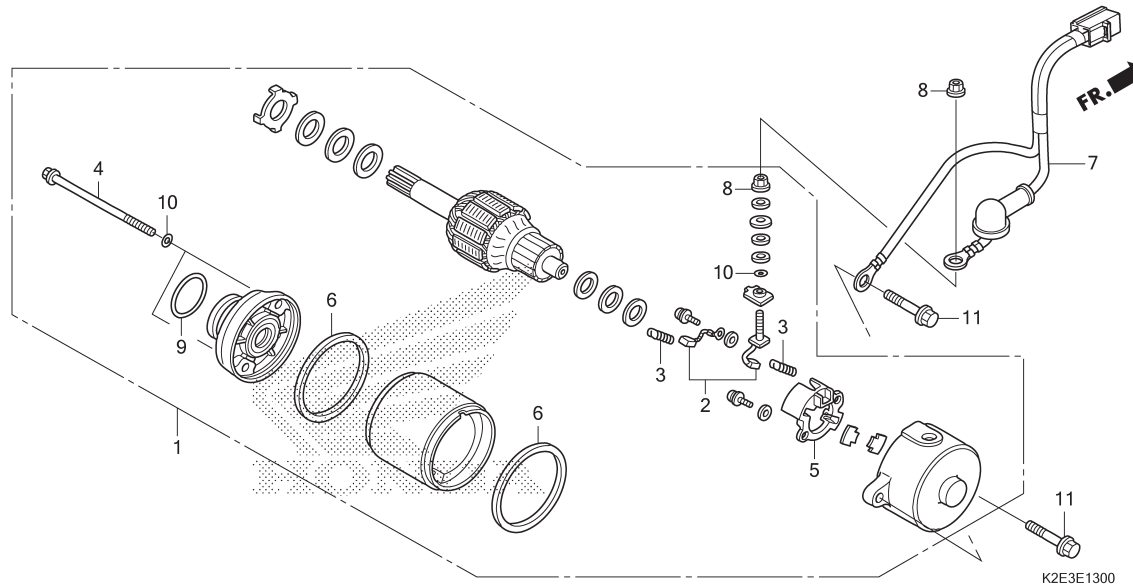
No. Ref.	L.O.N.	(Nomor ref. relatif) Deskripsi	F.R.T.
1	613105	ROTOR ATAU FLYWHEEL	0,8
2	6131A3	STATOR	0,8

No. Ref.	No. Part	Deskripsi	Jumlah CT125 HUNTER CUB (CT) ABS(125A) 2020(M)	No. Seri	Kode Parts Catalog
1	31110-K2E-T02	FLYWHEEL COMP.	1		
2	31120-K2E-T01	STATOR COMP.	1		
3	90439-KWZ-900	WASHER, 12X24X2.3	1		
4	94050-12000	NUT, FLANGE, 12MM	1		
5	96001-06016-00	BOLT, FLANGE, 6X16	2		
6	96001-06025-00	BOLT, FLANGE, 6X25	3		



E-13

STARTER MOTOR



No. Ref.	L.O.N.	(Nomor ref. relatif) Deskripsi	F.R.T.
1		(9)	
2	612105	MOTOR, STARTING	0,9
3		(3,6)	
4	6121A4	TERMINAL, BRUSH(STARTER)	1,1
5	6121A5	HOLDER, BRUSH(STARTER)	1,1
7	612115	CABLE, STARTER MOTOR	0,8

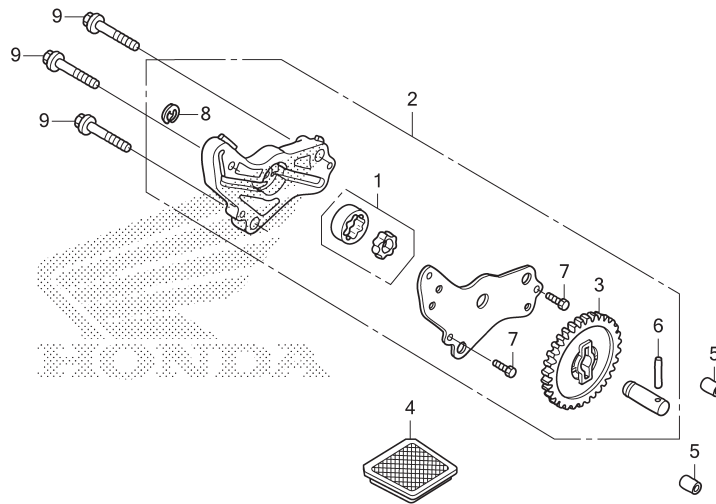
No. Ref.	No. Part	Deskripsi	Jumlah CT125 HUNTER CUB (CT) ABS(125A) 2020(M)	No. Seri	Kode Parts Catalog
----------	----------	-----------	---	----------	--------------------

1	31200-KPW-901	MOTOR ASSY., STARTER	1		
2	31201-KVS-J01	TERMINAL SET, BRUSH	1		
3	31204-KG8-004	SPRING, CARBON BRUSH	2		
4	31205-KPW-901	BOLT, SETTING	2		
5	31206-KPW-901	HOLDER, BRUSH	1		
6	31207-MBE-008	RING	2		
7	32410-K2E-T00	CABLE, STARTER MOTOR	1		
8	90071-MB0-000	NUT-WASHER, 6MM	2		
9	91309-425-003	O-RING, 24.4X3.1	1		
10	91320-MB0-000	O-RING, 4X2	3		
11	95701-06025-00	BOLT, FLANGE, 6X25	2		

2

E-14

OIL PUMP



FR.

KZE3E1400

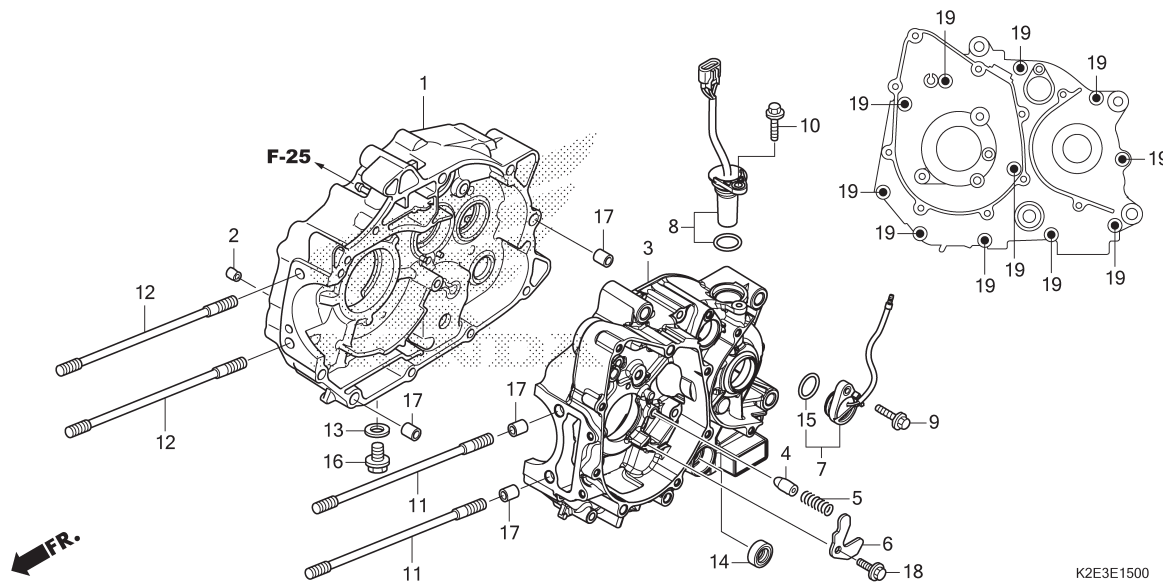
No. Ref.	L.O.N.	(Nomor ref. relatif) Deskripsi	F.R.T.
2	113105	PUMP ASSY., OIL	0,7
4	1131B5	SCREEN, OIL FILTER	0,6

No. Ref.	No. Part	Deskripsi	Jumlah CT125 HUNTER CUB (CT) ABS(125A) 2020(M)	No. Seri	Kode Parts Catalog
1	15021-GF6-000	ROTOR SET, OIL PUMP	1		
2	15100-KTM-D20	PUMP ASSY., OIL	1		
3	15133-KTM-D20	GEAR, OIL PUMP DRIVEN(30T) .	1		
4	15421-KSP-910	SCREEN, OIL FILTER	1		
5	90702-KFM-900	DOWEL PIN, 8X12	2		
6	91105-KTM-970	ROLLER, 4X23.8	1		
	96220-40238	1		
7	93301-05012-0J	BOLT, HEX., 5X12	2		
8	94540-06018	E-RING, 6MM	1		
9	95701-06035-00	BOLT, FLANGE, 6X35	3		

2

E-15

CRANKCASE

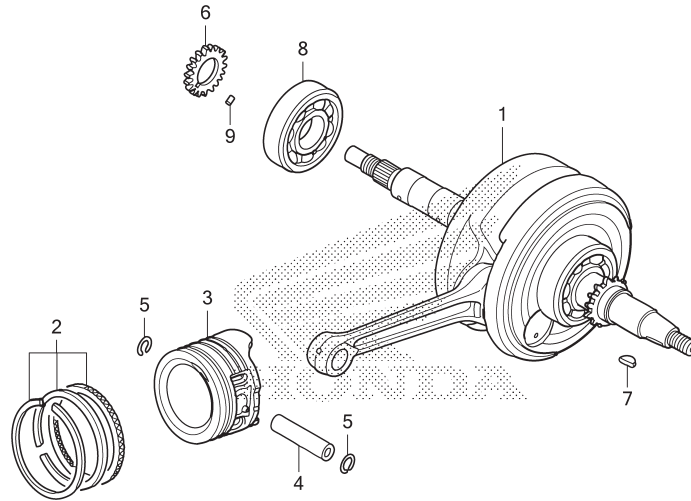


No. Ref.	L.O.N.	(Nomor ref. relatif) Deskripsi	F.R.T.
1	110120	CRANKCASE :RIGHTTERMASUK: Penurunan dan pemasangan mesin	4,6
3	110115	CRANKCASE :LEFTTERMASUK: Penurunan dan pemasangan mesin	3,9
	1101A2	CRANKCASE :KEDUA-DUANYATERMASUK: Penurunan dan pemasangan mesin	4,9
7	615125	SWITCH, GEAR CHANGE	0,7
8	617198	SENSOR, SPEEDOMETER	0,6
14	1101F9	OIL SEAL, GEARSHIFT SPINDLE.....	1,4

No. Ref.	No. Part	Deskripsi	Jumlah CT125 HUNTER CUB (CT) ABS(125A) 2020(M)	No. Seri	Kode Parts Catalog
1	11100-K2E-T00	CRANKCASE COMP., R.	1		
2	11133-KYZ-900	JET, OIL, 1.0MM	1		
3	11200-K0F-T00	CRANKCASE COMP., L.	1		
4	11215-KYZ-900	PLUG, BEARING PUSH	1		
5	11216-KYZ-900	SPRING, BEARING PUSH	1		
6	11218-KYZ-900	PLATE, OIL STOPPER	1		
7	35759-K2E-T01	CONTACT ASSY., NEUTRAL SWITCH (TO)	1	-----	IN
	35759-K2E-J01	1	-----	U
8	37700-K2E-T01	SENSOR ASSY., SPEED	1		
9	90001-K0F-T00	BOLT, FLANGE, 6X18	1		
10	90004-GHB-640	BOLT, FLANGE, 6X18	1		
11	90031-KPH-900	BOLT, CYLINDER STUD, 8X203 .	2		
12	90031-KYZ-900	BOLT, CYLINDER STUD, 8X196 .	2		
13	90407-259-000	PACKING, DRAIN COCK, 12.5X20	1		
14	91208-KPH-901	OIL SEAL, 11.6X24X10	1		
15	91301-HP2-671	O-RING, 21X2.4	1		
16	92800-12000	BOLT, DRAIN PLUG, 12MM	1		
17	94301-10120	DOWEL PIN, 10X12	4		
18	95701-06014-00	BOLT, FLANGE, 6X14	1		
19	96001-06060-00	BOLT, FLANGE, 6X60	11		

E-16

CRANKSHAFT/PISTON



No. Ref.	L.O.N.	(Nomor ref. relatif) Deskripsi	F.R.T.
1	1101B5	CRANKSHAFTTERMASUK: Penurunan dan pemasangan mesin	4,3
3	111103	PISTON RING DAN/ATAU PISTON(SATU)	1,5
8	1101B7	BEARING, CRANKSHAFT :RIGHTTERMASUK: Penurunan dan pemasangan mesin	4,2

FR. ←

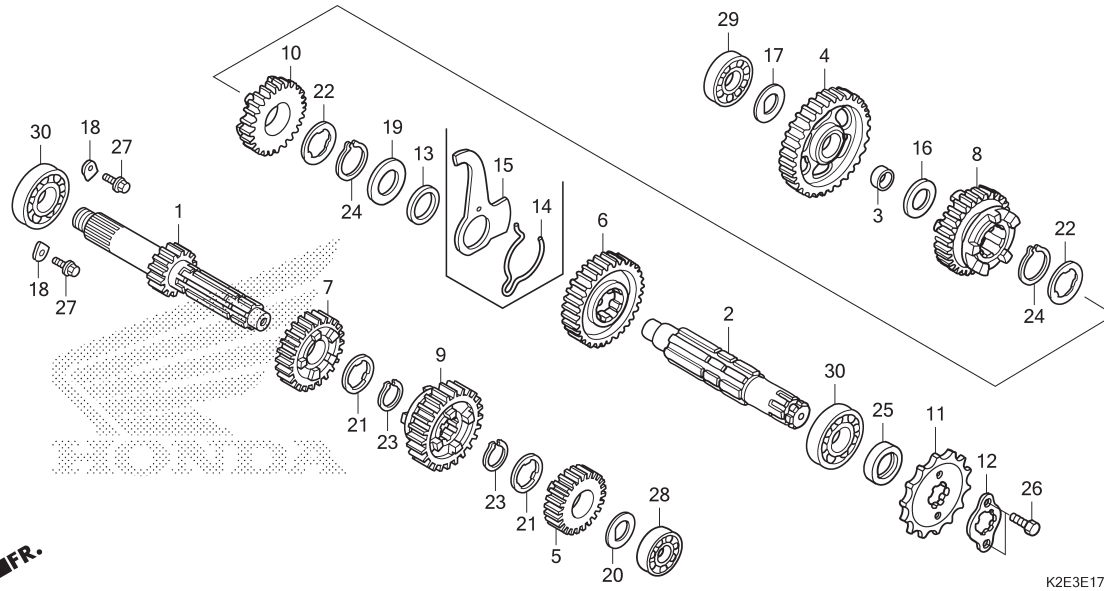
K2E3E1600

No. Ref.	No. Part	Deskripsi	Jumlah CT125 HUNTER CUB (CT) ABS(125A) 2020(M)	No. Seri	Kode Parts Catalog	
1	13000-K73-T30	CRANKSHAFT COMP.	1			
2	13011-KYZ-900	RING SET, PISTON(STD.) (TP) ..	1			
	13012-K73-T30	RING SET, PISTON(STD) (RK) ..	1			
	13021-KYZ-900	RING SET, PISTON(0.25) (TP) ..	(1)			
	13022-K73-T30	RING SET, PISTON(0.25) (RK) ..	(1)			
	13031-KYZ-900	RING SET, PISTON(0.50) (TP) ..	(1)			
	13032-K73-T30	RING SET, PISTON(0.50) (RK) ..	(1)			
	13041-KYZ-900	RING SET, PISTON(0.75) (TP) ..	(1)			
	13042-K73-T30	RING SET, PISTON(0.75) (RK) ..	(1)			
	13051-KYZ-900	RING SET, PISTON(1.00) (TP) ..	(1)			
	13052-K73-T30	RING SET, PISTON(1.00) (RK) ..	(1)			
3	13101-KYZ-P00	PISTON(STD.)	1	-----	-----	IN
	13102-KYZ-P00	PISTON(0.25)	(1)	-----	-----	IN
	13103-KYZ-P00	PISTON(0.50)	(1)	-----	-----	IN
	13104-KYZ-P00	PISTON(0.75)	(1)	-----	-----	IN
	13105-KYZ-P00	PISTON(1.00)	(1)	-----	-----	IN
	13101-KYZ-900	PISTON	1	-----	-----	U
	13102-KYZ-901	PISTON(0.25)	(1)	-----	-----	U
	13103-KYZ-901	PISTON(0.50)	(1)	-----	-----	U
	13104-KYZ-901	PISTON(0.75)	(1)	-----	-----	U
	13105-KYZ-901	PISTON(1.00)	(1)	-----	-----	U
4	13111-087-000	PIN, PISTON	1			
5	13115-GN5-910	CLIP, PISTON PIN, 13MM	2			
6	15341-KPH-900	GEAR, OIL PUMP DRIVE(19T) ..	1			
7	90741-003-010	KEY, WOODRUFF, 4MM	1			
8	91001-KWS-901	BEARING, RADIAL BALL, 63/22	1			
9	94303-03050	DOWEL PIN, 3X5	1			



E-17

TRANSMISSION



No. Ref.	L.O.N.	(Nomor ref. relatif) Deskripsi	F.R.T.
1		(5,7,9)	
	210141	MAINSHAFT, TRANSMISSION	3,7
		.TERMASUK: Penurunan dan pemasangan mesin	
	210141A	.Ganti countershaft tambahkan ...	0,2
		(4,6,8,10)	
2	210142	COUNTERSHAFT, TRANSMISSION	3,7
		.TERMASUK: Penurunan dan pemasangan mesin	
	210142A	.Ganti mainshaft tambahkan	0,2
11	213135	SPROCKET, DRIVE	0,3
28	2101C2	BEARING, MAINSHAFT :LEFT	4,4
		.TERMASUK: Penurunan dan pemasangan mesin	
29	2101C8	BEARING, COUNTERSHAFT :RIGHT	4,4
		.TERMASUK: Penurunan dan pemasangan mesin	
30	2101C5	BEARING, MAINSHAFT :RIGHT	4,4
		.TERMASUK: Penurunan dan pemasangan mesin	
	2101C6	BEARING, MAINSHAFT :KEDUA-DUANYA	4,6
		.TERMASUK: Penurunan dan pemasangan mesin	
+	2101C7	BEARING, COUNTERSHAFT :LEFT	4,4

FR.

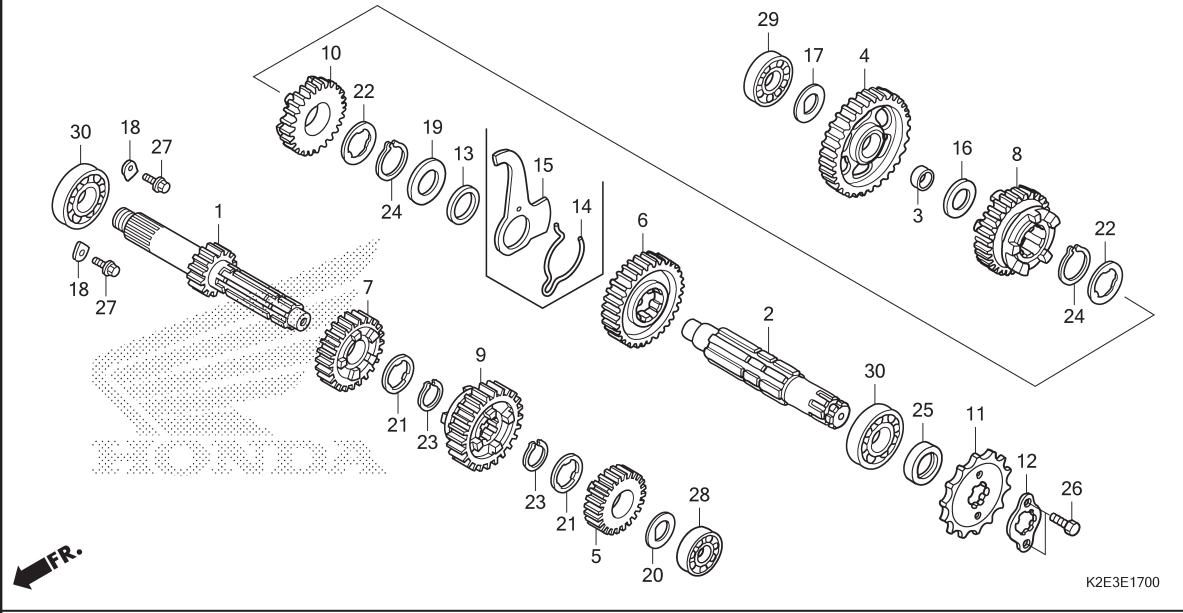
K2E3E1700

No. Ref.	No. Part	Deskripsi	Jumlah CT125 HUNTER CUB (CT) ABS(125A) 2020(M)	No. Seri	Kode Parts Catalog
1	23211-KPH-900	MAINSHAFT(14T)	1		
2	23221-KPH-900	COUNTERSHAFT	1		
3	23415-KPH-900	BUSH, 15MM	1		
4	23421-KPH-900	GEAR, COUNTERSHAFT FIRST(35T)	1		
5	23431-KPH-700	GEAR, MAINSHAFT SECOND(20T)	1		
6	23441-KPH-900	GEAR, COUNTERSHAFT SECOND(31T)	1		
7	23451-KPH-700	GEAR, MAINSHAFT THIRD(20T)	1		
8	23461-KPH-900	GEAR, COUNTERSHAFT THIRD(23T)	1		
9	23471-KPH-700	GEAR, MAINSHAFT FOURTH(26T)	1		
10	23481-KPH-700	GEAR, COUNTERSHAFT FOURTH(24T)	1		
11	23801-K2E-T00	SPROCKET, DRIVE(14T)	1		
12	23802-GN5-910	PLATE, FIXING	1		
13	23911-KPH-900	COLLAR, LOCK PLATE	1		
14	24305-KPH-900	SPRING, CHANGE FRICTION ...	1	-----	----- IN
15	24306-KPH-900	PLATE, DRUM LOCK	1	-----	----- IN
16	90412-187-000	WASHER, THRUST, 15MM	1		
17	90412-KPH-900	WASHER, SPECIAL, 12X23	1		
18	90441-KRM-840	PLATE, BEARING HOLDER	2		
19	90452-413-000	WASHER, THRUST, 20MM	1		
20	90452-KGH-900	WASHER, SPECIAL, 12MM	1		
21	90461-115-000	WASHER, SPLINE, 17MM	2		
22	90461-GB4-770	WASHER, SPLINE, 20X1.2	2		
23	90601-001-000	CIRCLIP, EXTERNAL, 17MM	2		

2

E-17

TRANSMISSION



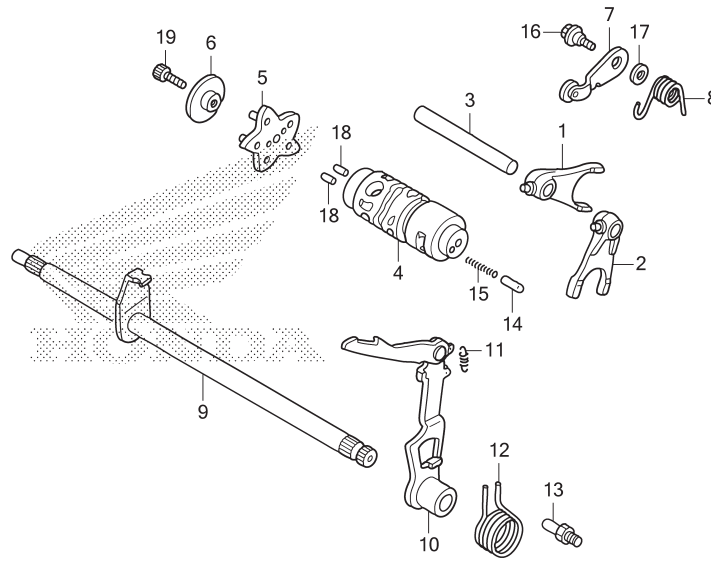
No. Ref.	L.O.N.	(Nomor ref. relatif) Deskripsi	F.R.T.
+30		.TERMASUK: Penurunan dan pemasangan mesin	
2101C9		BEARING, COUNTERSHAFT :KEDUA-DUANYA	4,6
2101D4		.TERMASUK: Penurunan dan pemasangan mesin BEARING, MAINSHAFT DAN COUNTERSHAFT :ALL	4,8
		.TERMASUK: Penurunan dan pemasangan mesin	

No. Ref.	No. Part	Deskripsi	Jumlah CT125 HUNTER CUB (CT) ABS(125A) 2020(M)	No. Seri	Kode Parts Catalog
24	90605-200-000	SET RING, 20MM	2		
25	91204-KPH-902	OIL SEAL, 17X30X5	1		
26	92101-06010-0A	BOLT, HEX., 6X10	2		
27	95701-06014-00	BOLT, FLANGE, 6X14	2		
28	96100-60010-00	BEARING, RADIAL BALL, 6001	1		
29	96100-62010-00	BEARING, RADIAL BALL, 6201	1		
30	96100-62030-00	BEARING, RADIAL BALL, 6203	2		



E-19

GEARSHIFT DRUM



K2E3E1900

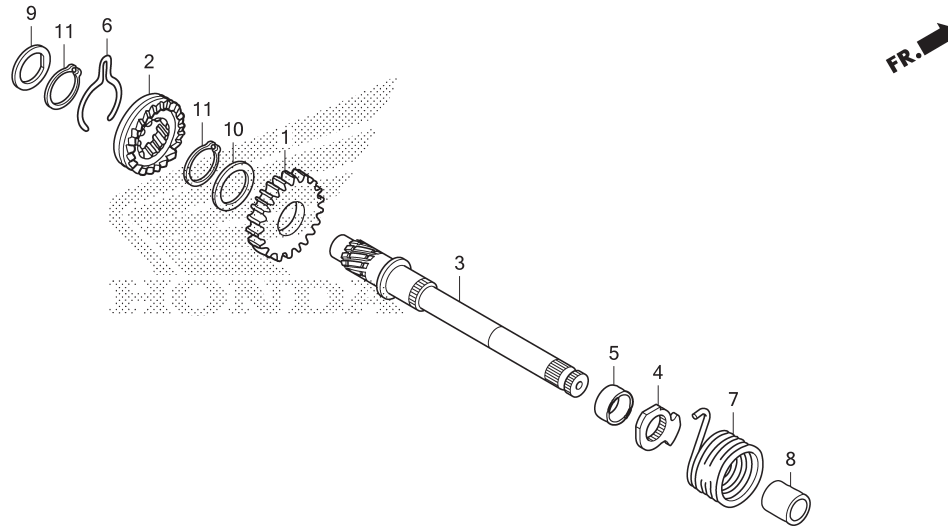
No. Ref.	L.O.N.	(Nomor ref. relatif) Deskripsi	F.R.T.
1	210112	(2) FORK, GEARSHIFTTERMASUK: Penurunan dan pemasangan mesin .CATATAN: Waktu sama untuk dua unit	3,7
4	2101A9	DRUM, GEARSHIFTTERMASUK: Penurunan dan pemasangan mesin	3,7
5	2101D6	PLATE, GEARSHIFT DRUM STOPPER ...	1,2
7	210125	(8) STOPPER OR SPRING, SHIFT DRUM ...	1,2
9	210122	SPINDLE, GEARSHIFT	1,3
10	210127	(12) ARM, GEARSHIFT	1,3

FR.

No. Ref.	No. Part	Deskripsi	Jumlah CT125 HUNTER CUB (CT) ABS(125A) 2020(M)	No. Seri	Kode Parts Catalog
1	24211-KPH-900	FORK, R. GEARSHIFT	1		
2	24212-KPH-900	FORK, L. GEARSHIFT	1		
3	24241-KPH-900	SHAFT, GEARSHIFT FORK	1		
4	24301-KPH-900	DRUM, GEARSHIFT	1	-----	IN
	24301-K2E-U00	1	-----	U
5	24410-KPH-900	PLATE COMP., GEARSHIFT DRUM STOPPER	1	-----	IN
	24410-K2E-U00	1	-----	U
6	24421-KPH-900	HOLDER, DRUM STOPPER	1		
7	24430-KPH-901	STOPPER COMP., GEARSHIFT DRUM	1		
8	24435-KYZ-900	SPRING, SHIFT DRUM STOPPER .	1		
9	24610-KPH-900	SPINDLE COMP., GEARSHIFT ...	1		
10	24630-KPH-900	ARM COMP., GEARSHIFT	1		
11	24641-KPH-900	SPRING, GEARSHIFT ARM	1		
12	24651-KPH-900	SPRING, GEARSHIFT RETURN ...	1		
13	24652-KPH-900	PIN, SHIFT RETURN SPRING ...	1		
14	35751-KPH-900	CAP, CHANGE SWITCH CONTACT .	1	-----	IN
	35751-K26-920	1	-----	U
15	35752-KPH-900	SPRING, CHANGE SWITCH CONTACT	1		
16	90022-MG8-000	PIVOT, SHIFT DRUM STOPPER ARM	1		
17	90435-HB3-000	WASHER, 6.1MM	1		
18	96220-30085	ROLLER, 3X8.5	2		
19	96600-06016-00	BOLT, SOCKET, 6X16	1		

E-20

KICK STARTER SPINDLE



K2E3E2000

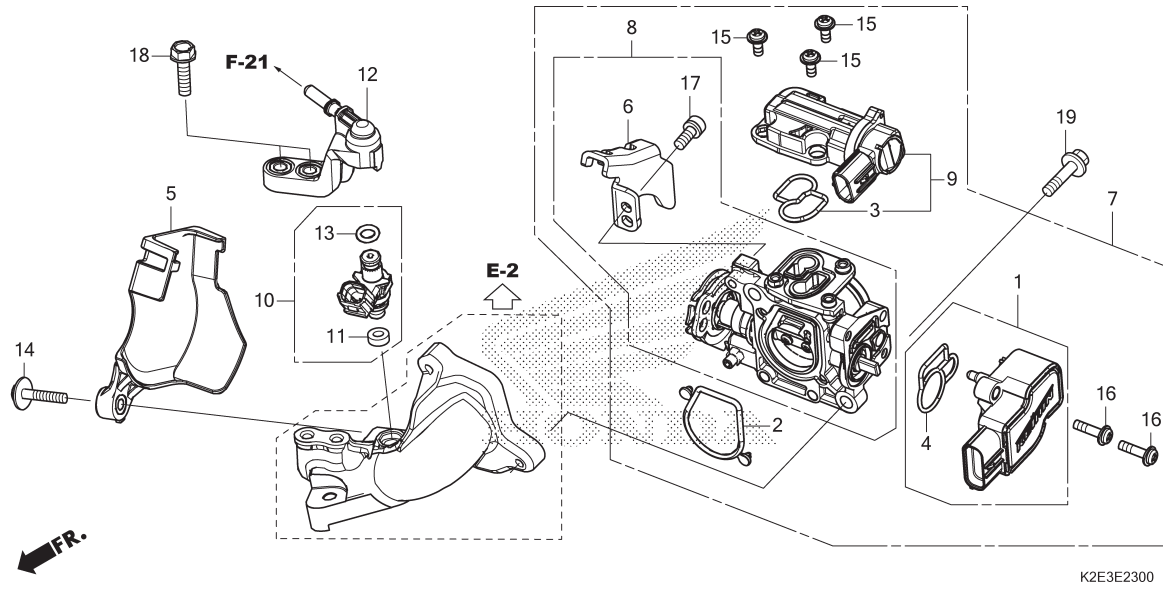
No. Ref.	L.O.N.	(Nomor ref. relatif) Deskripsi	F.R.T.
1	1121A0	(2) PINION, KICK STARTER	3,6
3	1121A2	SPINDLE, KICK STARTER	3,6
7	112103	SPRING, KICK STARTER RETURN	0,8

No. Ref.	No. Part	Deskripsi	Jumlah CT125 HUNTER CUB (CT) ABS(125A) 2020(M)	No. Seri	Kode Parts Catalog
1	28211-KYZ-900	PINION, KICK STARTER(27T) ..	1		
2	28221-KYZ-900	RATCHET, STARTER DRIVE(10T)	1		
3	28251-KYZ-900	SPINDLE, KICK STARTER(10T) .	1		
4	28262-KPH-900	RETAINER, KICK SPRING	1		
5	28265-KPH-900	COLLAR, KICK RETAINER	1		
6	28271-KYZ-900	SPRING, FRICTION STARTER PINION	1		
7	28281-KPH-900	SPRING, KICK RETURN	1		
8	28282-KPH-900	COLLAR, KICK SPRING	1		
9	90452-KYZ-900	WASHER, THRUST, 15.5MM	1		
10	90454-KPH-900	WASHER, 25X20.2X1	1		
11	90605-200-000	SET RING, 20MM	2		
	90605-KPS-900	2		
	90605-KYY-900	2		



E-23

THROTTLE BODY/FUEL INJECTOR



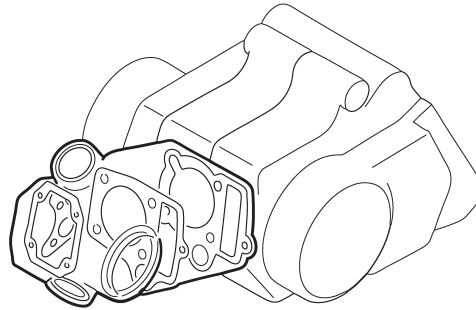
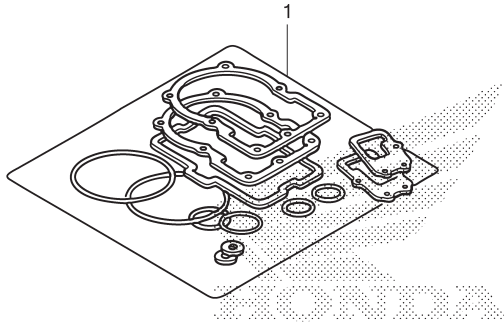
No. Ref.	L.O.N.	(Nomor ref. relatif) Deskripsi	F.R.T.
1		(4)	
7	617115	SENSOR, THROTTLE (2)	0,2
8	311132	BODY ASSY., THROTTLE	0,6
9	311130	BODY, THROTTLE (3)	0,7
10	3111N5	VALVE, IDLE AIR CONTROL (11,12,13)	0,4
	311145	INJECTOR, FUEL	1,1

No. Ref.	No. Part	Deskripsi	Jumlah CT125 HUNTER CUB (CT) ABS(125A) 2020(M)	No. Seri	Kode Parts Catalog
1	16060-K35-V01	SENSOR SET	1		
2	16075-K35-V01	O-RING, THROTTLE BODY	1		
3	16076-K35-V01	O-RING	1		
4	16077-K35-V01	O-RING	1		
5	16150-K2E-T00	COVER COMP., THROTTLE	1		
6	16169-K2E-T01	STAY, WIRE	1		
7	16400-K2E-T01	BODY ASSY., THROTTLE(GQYYB A)	1		
8	16410-K2E-T01	BODY SET	1		
9	16430-K0G-901	VALVE SET, IDLE AIR CONTROL	1		
10	16450-K60-T71	INJECTOR ASSY., FUEL	1		
11	16472-KPC-D50	RING, SEAL	1		
12	17560-KSS-J00	JOINT COMP., INJECTOR	1		
13	91301-GGL-J01	O-RING, 6.3X2.2	1		
14	93414-05025-08	BOLT-WASHER, 5X25	1		
15	93891-04010-18	SCREW-WASHER, 4X10	3		
16	93891-04016-18	SCREW-WASHER, 4X16	2		
17	93892-05012-18	SCREW-WASHER, 5X12	1		
18	95701-06022-00	BOLT, FLANGE, 6X22	2		
19	96001-06018-00	BOLT, FLANGE, 6X18	2		

2

EOP-1

GASKET KIT A



K2E3X0100

No. Ref. L.O.N. (Nomor ref. relatif) Deskripsi F.R.T.

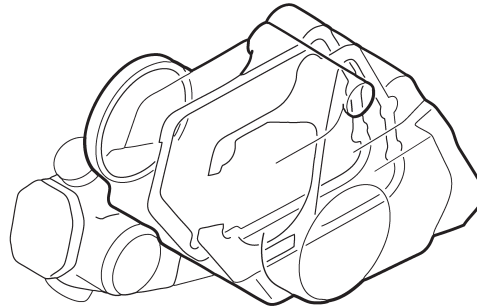
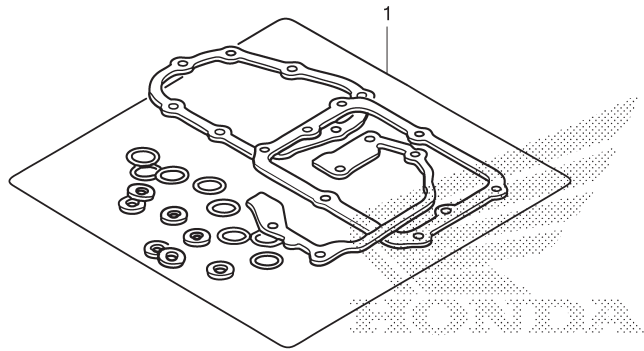
TIDAK ADA INFORMASI

No. Ref.	No. Part	Deskripsi	Jumlah				No. Seri	Kode Parts Catalog
				CT125 HUNTER CUB (CT)				
				ABS(125A)				
				2020(M)				
1	06111-K2E-J00	GASKET KIT A	1	-----	-----	U		
	12191-K73-T60	GASKET, CYLINDER	1	-----	-----	U		
	12251-K73-T61	GASKET, CYLINDER HEAD	1	-----	-----	U		
	12251-KYZ-901	1	-----	-----	U		
	18291-GE2-920	GASKET, EX. PIPE	1	-----	-----	U		
	90441-286-000	WASHER, SEALING, 8MM	3	-----	-----	U		
	90441-ME9-000	1	-----	-----	U		
	90443-MB0-000	WASHER, SEALING, 10.2MM	1	-----	-----	U		
	90475-KWB-600	WASHER, 8MM	1	-----	-----	U		
	91301-PH8-005	O-RING, 74.5X2.5(NO)	1	-----	-----	U		
	91304-KPH-700	O-RING, 29X2.4	1	-----	-----	U		
	91372-KPH-900	O-RING, TAPPET ADJUSTING HOLE						
		CAP	2	-----	-----	U		



EOP-2

GASKET KIT B



K2E3X0200

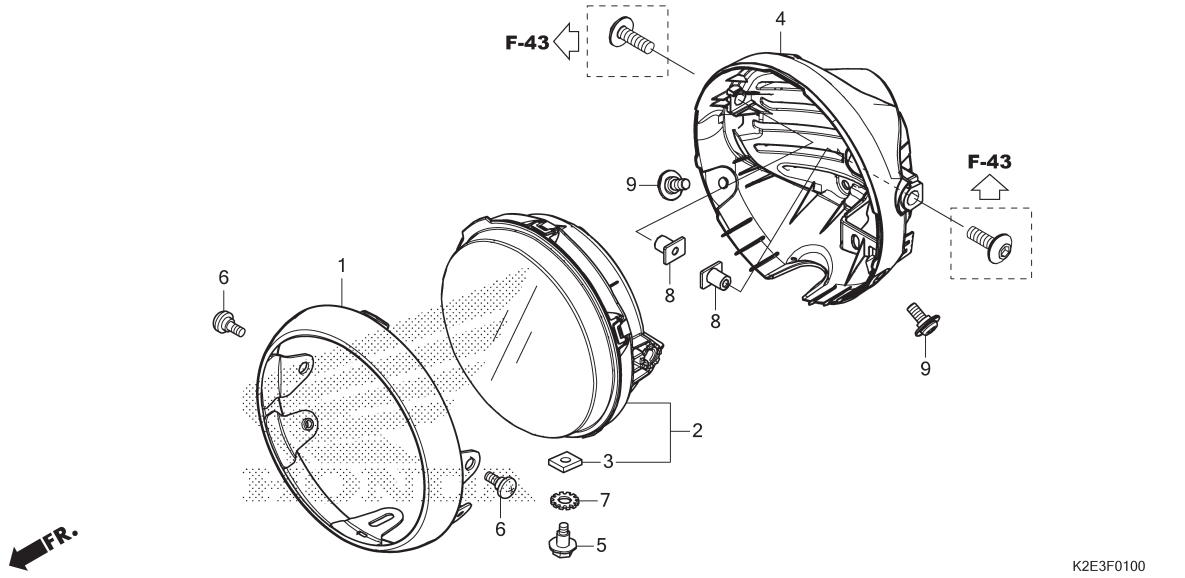
No. Ref.	L.O.N.	(Nomor ref. relatif) Deskripsi	F.R.T.
----------	--------	-----------------------------------	--------

TIDAK ADA INFORMASI

No. Ref.	No. Part	Deskripsi	Jumlah CT125 HUNTER CUB (CT) ABS(125A) 2020(M)	No. Seri	Kode Parts Catalog
1	06112-K2E-J00	GASKET KIT B	1	-----	U
	11394-K73-T60	GASKET, R. CRANKCASE COVER .	1	-----	U
	11395-K73-T60	GASKET, L. CRANKCASE COVER .	1	-----	U
	15439-KWW-741	GASKET, OIL FILTER COVER ...	1	-----	U
	90407-259-000	PACKING, DRAIN COCK, 12.5X20	1	-----	U
	90463-ML7-000	WASHER, SEALING, 6.5MM	1	-----	U
	90544-KF0-000	WASHER, SEALING, 14MM	1	-----	U
	91301-HP2-671	O-RING, 21X2.4	1	-----	U
	91303-001-010	O-RING, 8MM	1	-----	U
	91303-377-000	O-RING, 13.8X2.5	1	-----	U
	91306-K64-N00	O-RING, 6.3X2.3	1	-----	U
	91307-KRM-840	O-RING, 18X3	1	-----	U
	91309-425-003	O-RING, 24.4X3.1	1	-----	U
	91356-KWV-000	O-RING, 30MM	1	-----	U

F-1

HEADLIGHT



No. Ref.	L.O.N.	(Nomor ref. relatif) Deskripsi	F.R.T.
----------	--------	-----------------------------------	--------

1	413135	COVER, HEADLIGHT.....	0,2
2	6161A7	HEADLIGHT UNIT.....	0,3
4	616103	CASE, HEADLIGHT.....	0,2

K2E3F0100

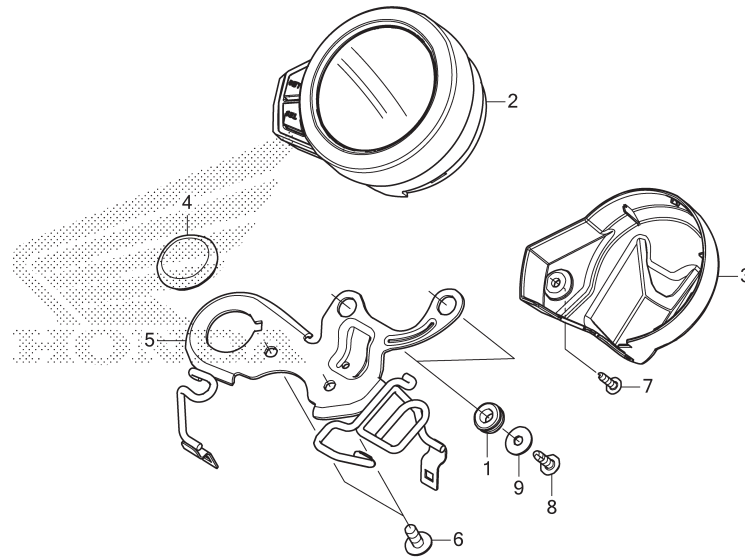
No. Ref.	No. Part	Deskripsi	Jumlah CT125 HUNTER CUB (CT) ABS(125A) 2020(M)	No. Seri	Kode Parts Catalog
----------	----------	-----------	---	----------	--------------------

1	33101-K2E-T01	RIM COMP., HEADLIGHT	1		
2	33110-K0F-T02	HEADLIGHT UNIT	1		
3	33128-GBL-003	NUT, SPECIAL	1		
4	61300-K2E-T01	CASE, HEADLIGHT	1		
5	90101-GJ6-000	BOLT, ADJUSTING	1		
6	90108-KVN-900	BOLT, COWL SETTING	2		
7	90307-GJ6-003	WASHER, LOCK, 6MM	1		
8	90504-K2E-T00	COLLAR, HEADLIGHT SETTING ..	2		
9	91509-GE2-760	SCREW, PAN, 5X11.5	2		



F-2

METER



K2E3F0200

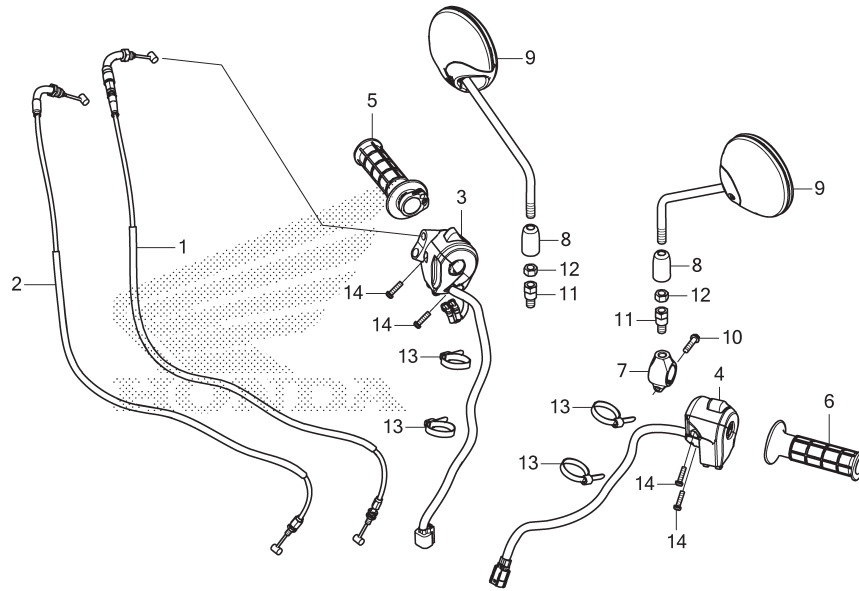
No. Ref.	L.O.N.	(Nomor ref. relatif) Deskripsi	F.R.T.
2	8121A1	METER ASSY., COMBINATION.....	0,3
3	8121B5	CASE, METER :LOWER.....	0,2
5	4111AX	STAY, METER.....	0,6

No. Ref.	No. Part	Deskripsi	Jumlah CT125 HUNTER CUB (CT) ABS(125A) 2020(M)	No. Seri	Kode Parts Catalog
1	11344-MB0-000	GROMMET A, RR. COVER(8X16X6.6) (FOR FR.)	2		
2	37100-K2E-T01	METER ASSY., COMBINATION(KPH)	1		
3	37210-K2E-T00	CASE, METER LOWER	1		
4	39119-MJG-640	GROMMET, AUDIO BOX	1		
5	61350-K2E-T00	STAY, METER	1		
6	90118-MGZ-D80	SCREW, PAN, 6X14	2		
7	93903-34480	SCREW, TAPPING, 4X16	1		
8	93903-35320	SCREW, TAPPING, 5X16	2		
9	94103-05800	WASHER, PLAIN, 5MM	2		

3

F-4

SWITCH/CABLE/MIRROR



K2E3F0400

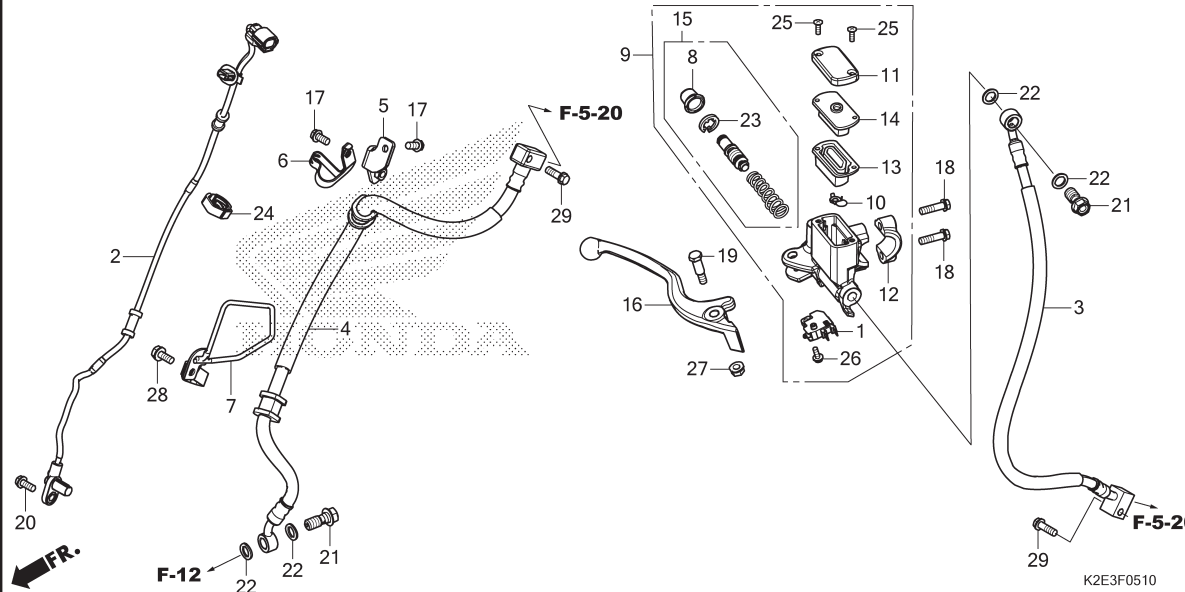
No. Ref.	L.O.N.	(Nomor ref. relatif) Deskripsi	F.R.T.
1	(2) 811100	CABLE, THROTTLE..... .CATATAN: Waktu sama untuk dua unit	0,4
3	615120	SWITCH, STARTER KILL.....	0,7
4	615118	SWITCH, WINKER.....	0,2
5	810150	GRIP, THROTTLE.....	0,5
6	8101C0	GRIP, HANDLE :LEFT.....	0,1

No. Ref.	No. Part	Deskripsi	Jumlah CT125 HUNTER CUB (CT) ABS(125A) 2020(M)	No. Seri	Kode Parts Catalog
1	17910-K2E-T01	CABLE COMP. A, THROTTLE	1		
2	17920-K2E-T01	CABLE COMP. B, THROTTLE	1		
3	35130-K2E-T01	SWITCH ASSY., ENGINE STOP ..	1		
4	35200-K2E-T01	SWITCH ASSY., DIMMER & HORN & WINKER	1		
5	53140-K2E-T00	GRIP COMP., THROTTLE	1		
6	53166-K2E-T00	GRIP, L. HANDLE	1		
7	53173-K2E-T00	HOLDER, BACK MIRROR	1		
8	88119-KWW-640	CAP, LOCK NUT	2		
9	88210-K2E-T01ZA	MIRROR COMP. *NH303M*	2		
10	90013-GHB-680	BOLT, FLANGE, 6X28	1		
11	90101-KWW-640	BOLT, ADAPTER, 10MM	2		
12	90301-KWW-640	NUT, HEX., 10MM (LEFT HAND THREAD)	2		
13	90650-KW3-000	BAND, WIRE	4		
14	93892-05020-07	SCREW-WASHER, 5X20	4		



F-5-10

FRONT BRAKE MASTER CYLINDER



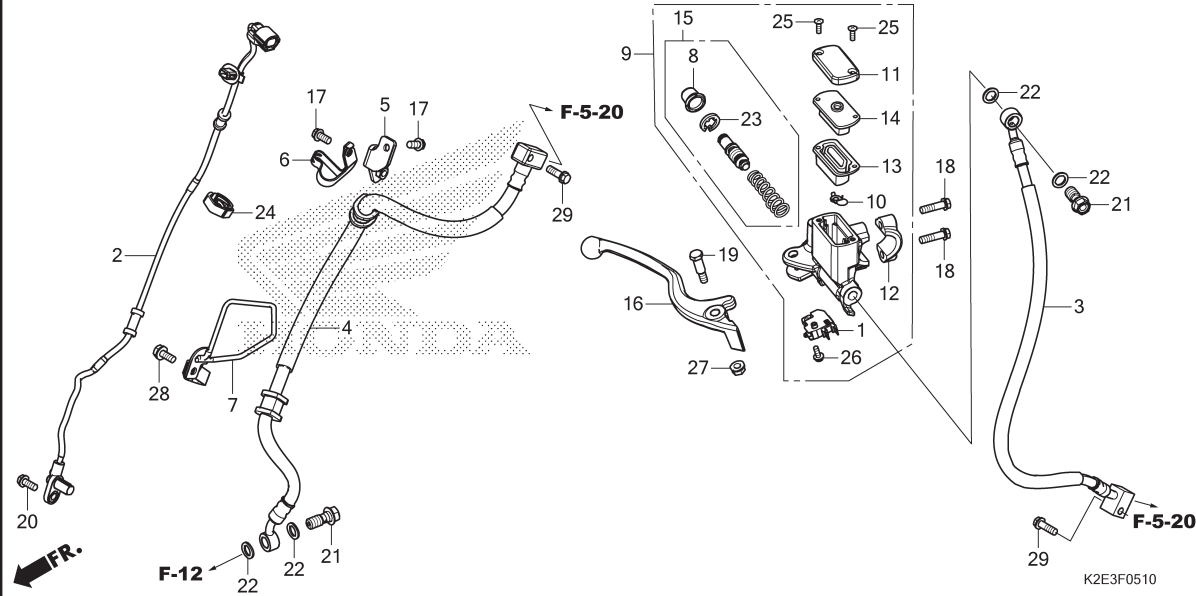
No. Ref.	L.O.N.	(Nomor ref. relatif) Deskripsi	F.R.T.
1	6151B2	SWITCH, FRONT STOP.....	0,2
2	617196	SENSOR, WHEEL SPEED :FRONT....	0,2
3	712127	HOSE A, FRONT BRAKE.....	0,9
4	712128	HOSE B, FRONT BRAKE.....	0,6
9	712105	CYLINDER, FRONT BRAKE MASTER... .TERMASUK: Pembuangan angin palsu	0,5
13	7121G6	DIAPHRAGM, FRONT BRAKE MASTER CYLINDER.....	0,1
15	7121G9	PISTON SET, FRONT BRAKE MASTER .TERMASUK: Pembuangan angin palsu	0,5
16	8101C7	LEVER, HANDLE :RIGHT.....	0,1

3

No. Ref.	No. Part	Deskripsi	Jumlah CT125 HUNTER CUB (CT) ABS(125A) 2020(M)	No. Seri	Kode Parts Catalog
1	35340-MGS-D31	SWITCH ASSY., FR. STOP	1		
2	38520-K2E-T01	SENSOR, FR. WHEEL SPEED	1		
3	45125-K2E-T01	HOSE COMP. A, FR. BRAKE	1		
4	45128-K2E-T01	HOSE COMP. B, FR. BRAKE	1		
5	45156-K2E-T00	STAY COMP., FR. BRAKE HOSE .	1		
6	45157-K2E-T00	CLAMPER A, FR. BRAKE HOSE ..	1		
7	45158-K2E-T00	CLAMPER B, FR. BRAKE HOSE ..	1		
8	45504-410-003	BOOT COMP.	1		
9	45510-K0F-T01	CYLINDER SUB ASSY., FR. BRAKE MASTER	1		
10	45512-MA6-006	PROTECTOR	1		
11	45513-GW0-911	CAP, MASTER CYLINDER	1		
12	45517-166-006	HOLDER, MASTER CYLINDER	1		
13	45520-GW0-911	DIAPHRAGM	1		
14	45521-GW0-911	PLATE, DIAPHRAGM	1		
15	45530-471-831	CYLINDER SET, MASTER	1		
16	53175-KYT-922	LEVER, R. STEERING HANDLE ..	1		
17	90013-GHB-610	BOLT, FLANGE, 6X12	2		
18	90013-GHB-660	BOLT, FLANGE, 6X22	2		
19	90114-KGH-900	BOLT, HANDLE LEVER PIVOT ...	1		
20	90117-KZZ-J80	BOLT, FLANGE, 6X14	1		
21	90145-MS9-612	BOLT, OIL, 10X22	2		
22	90545-300-000	WASHER, OIL BOLT	4		

F-5-10

FRONT BRAKE MASTER CYLINDER

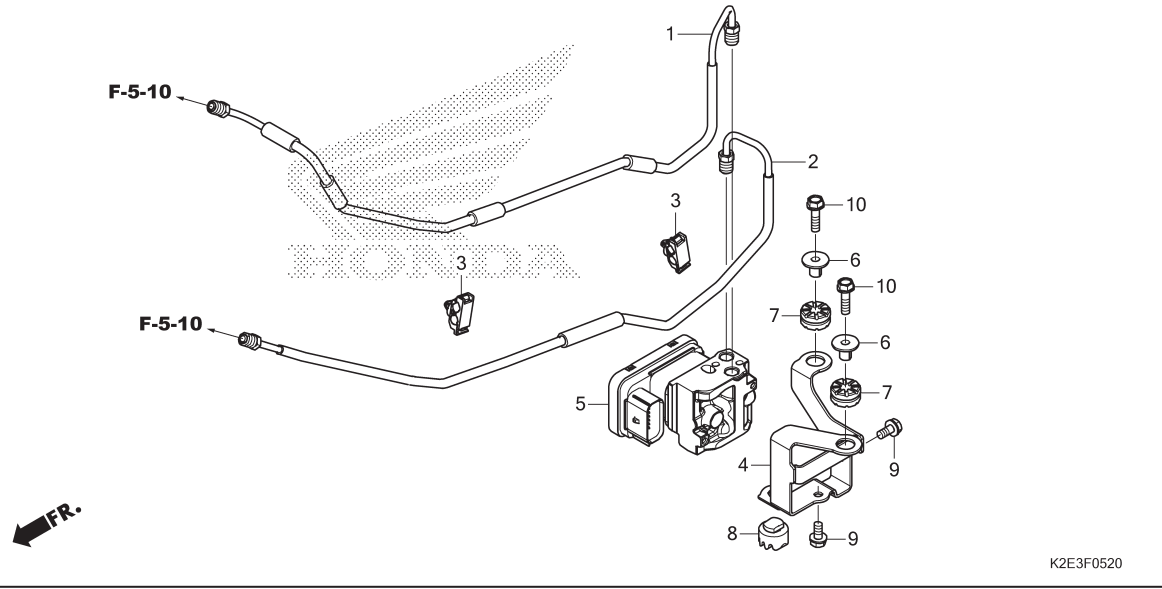


No. Ref.	No. Part	Deskripsi	Jumlah CT125 HUNTER CUB (CT) ABS(125A) 2020(M)	No. Seri	Kode Parts Catalog
23	90651-MA5-671	CIRCLIP	1		
24	90690-MEF-800	CLAMP, HARNESS	1		
25	93600-04012-1G	SCREW, FLAT, 4X12	2		
26	93893-04012-17	SCREW-WASHER, 4X12	1		
27	94050-06000	NUT, FLANGE, 6MM	1		
28	95701-06014-07	BOLT, FLANGE, 6X14	1		
29	96001-06018-07	BOLT, FLANGE, 6X18	2		



F-5-20

ABS MODULATOR/BRAKE PIPE



No. Ref.	L.O.N.	(Nomor ref. relatif) Deskripsi	F.R.T.
1	7121C7	PIPE A, FRONT BRAKE..... .TERMASUK: Pembuangan angin palsu	1,8
2	7121C8	PIPE B, FRONT BRAKE..... .TERMASUK: Pembuangan angin palsu	1,8
4	7111J8	BRACKET, ABS MODULATOR..... .TERMASUK: Pembuangan angin palsu	1,8
5	7111H1	MODULATOR, ABS..... .TERMASUK: Pembuangan angin palsu	1,9

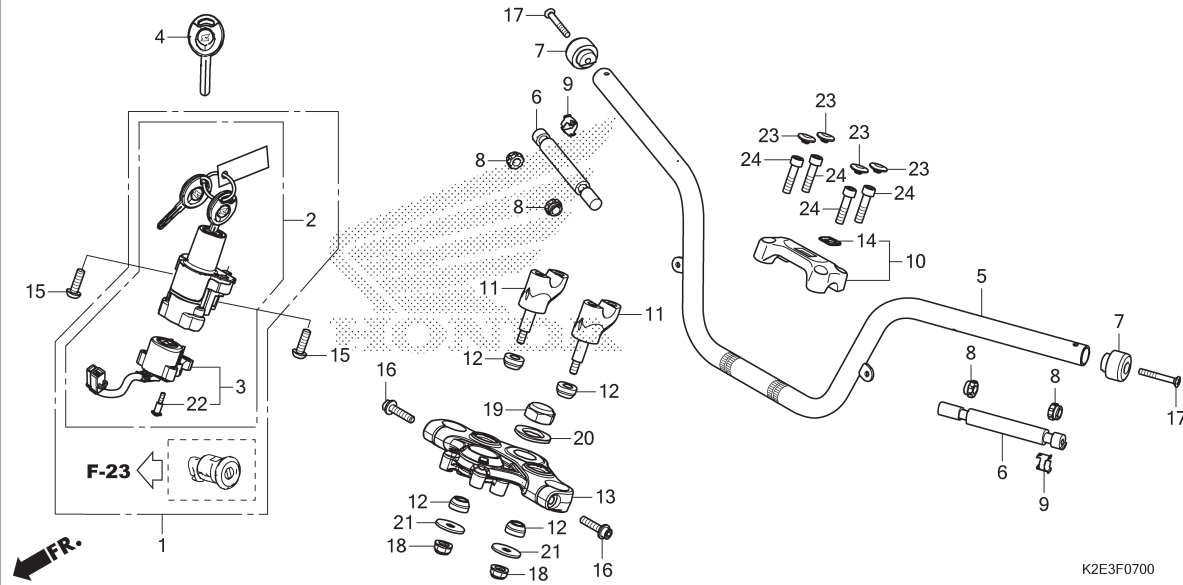
K2E3F0520



No. Ref.	No. Part	Deskripsi	Jumlah CT125 HUNTER CUB (CT) ABS(125A) 2020(M)	No. Seri	Kode Parts Catalog
1	45126-K2E-T00	PIPE COMP. A, FR. BRAKE	1		
2	45127-K2E-T00	PIPE COMP. B, FR. BRAKE	1		
3	46392-TF0-003	CLIP, BRAKE PIPE	2		
4	50245-K0G-950	BRACKET, ABS MODULATOR	1		
5	57110-K2E-T01	MODULATOR ASSY.	1		
6	61102-KTY-D30	COLLAR, RADIATOR MOUNTING ..	2		
7	77208-KW7-900	RUBBER B, SEAT MOUNTING	2		
8	77214-KPH-900	RUBBER B, SEAT SETTING	1		
9	95701-06012-00	BOLT, FLANGE, 6X12	2		
10	95701-06022-00	BOLT, FLANGE, 6X22	2		

F-7

HANDLE PIPE/TOP BRIDGE



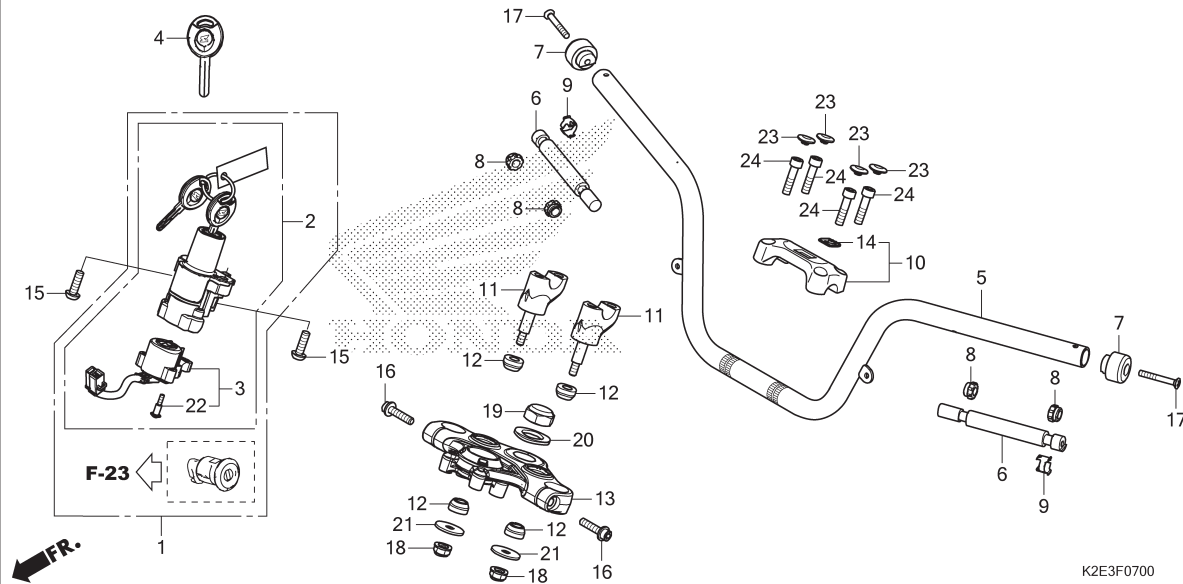
No. Ref.	L.O.N.	(Nomor ref. relatif) Deskripsi	F.R.T.
1	6151A1	KEY SET.....	1,8
2	615145	SWITCH, COMBINATION & LOCK.....	1,5
3	6151C2	BASE, CONTACT.....	0,3
5	810100	PIPE, STEERING HANDLE.....	0,8
6	8101D6	WEIGHT B, HANDLE :LEFT.....	0,2
	8101D7	WEIGHT B, HANDLE :RIGHT.....	0,5
	8101D8	WEIGHT B, HANDLE :KEDUA-DUANYA	0,6
11	8101B9	HOLDER, HANDLE :LOWER.....	0,8
		.CATATAN: Waktu sama untuk dua unit	
13	510110	BRIDGE, FORK TOP.....	1,4

No. Ref.	No. Part	Deskripsi	Jumlah CT125 HUNTER CUB (CT) ABS(125A) 2020(M)	No. Seri	Kode Parts Catalog
1	35010-K2E-T00	KEY SET	1		
2	35100-K0F-T01	SWITCH ASSY., COMBINATION & LOCK	1		
3	35101-K0F-T01	BASE COMP., CONTACT	1		
4	35121-K0F-T01	KEY, BLANK	(1)		
5	53100-K2E-T00	PIPE COMP., STEERING HANDLE	1		
6	53104-K2E-T00	WEIGHT B, STEERING HANDLE ..	2		
7	53105-K2E-T00	WEIGHT, STEERING HANDLE	2		
8	53106-KR3-770	RUBBER A, HANDLE WEIGHT	4		
9	53108-KR3-940	RING, HANDLE WEIGHT SNAP	2		
10	53130-K2E-T00	HOLDER COMP., HANDLE UPPER .	1		
11	53132-K2E-T00	HOLDER, HANDLE UNDER	2		
12	53136-K2E-T00	RUBBER, HANDLE CUSHION	4		
13	53230-K2E-T00	BRIDGE, FORK TOP	1		
14	86150-KPG-901	EMBLEM, PRODUCT(MR)	1		
	86150-KPG-902	EMBLEM, PRODUCT(UE)	1		
	86150-KTJ-C60	EMBLEM, PRODUCT(SH)	1		
15	90107-MBG-000	BOLT, ONE-WAY, 8MM	2		
16	90160-K26-900	BOLT, FLANGE SOCKET, 8X32 ..	2		
17	90191-KWB-600	SCREW, OVAL, 6X45	2		
18	90304-KPG-901	NUT, U, 8MM	2		
19	90305-KGH-900	NUT, STEERING STEM	1		
20	90503-KGH-900	WASHER, STEERING STEM	1		
21	90535-K26-900	WASHER, HANDLE UNDER HOLDER	2		



F-7

HANDLE PIPE/TOP BRIDGE

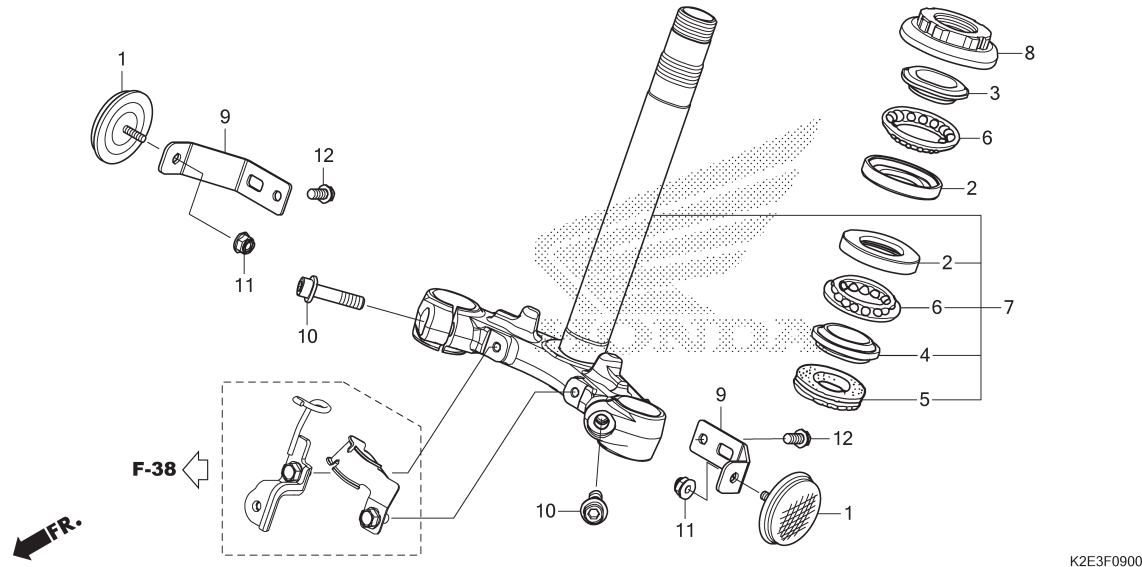


No. Ref.	No. Part	Deskripsi	Jumlah CT125 HUNTER CUB (CT) ABS(125A) 2020(M)	No. Seri	Kode Parts Catalog
22	91059-KY2-711	SCREW, TAPPING, 3X16	3		
23	91456-371-770	CAP, SOCKET BOLT	4		
24	96700-08032-08	BOLT, SOCKET, 8X32	4		

3

F-9

STEERING STEM



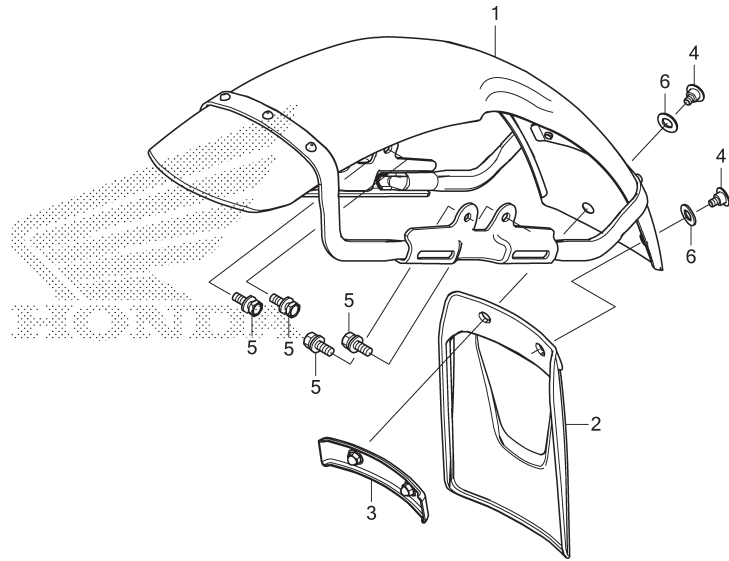
No. Ref.	L.O.N.	(Nomor ref. relatif) Deskripsi	F.R.T.
2	(6)		
	5101A0	RACE, STEERING BALL :UPPER.....	1,6
	5101A1	RACE, STEERING BALL :LOWER.....	1,8
	5101C9	RACE, STEERING BALL :KEDUA-DUANYA	1,8
3	5101A9	RACE, STEERING TOP CONE.....	1,6
4	(5,6)		
	5101B0	RACE, STEERING BOTTOM CONE.....	1,8
7	510100	STEM OR SHAFT ASSY., STEERING..	1,6
8	5101B2	THREAD, STEERING HEAD TOP.....	1,4

No. Ref.	No. Part	Deskripsi	Jumlah CT125 HUNTER CUB (CT) ABS(125A) 2020(M)	No. Seri	Kode Parts Catalog
1	33741-KTG-U01	REFLECTOR, FR. REFLEX	2		
2	50301-KTR-900	RACE, STEERING TOP BALL	2		
3	53211-268-010	RACE, STEERING TOP CONE	1		
4	53212-200-000	RACE, STEERING BOTTOM CONE ..	1		
5	53214-200-000	DUST SEAL, STEERING HEAD ...	1		
6	53215-KTR-900	BALL ASSY., STEERING STEEL ..	2		
7	53219-K2E-T00	STEM SUB ASSY., STEERING ...	1		
8	53220-KE8-010	THREAD COMP., STEERING HEAD TOP	1		
9	61102-K2E-T00	STAY, FR. REFLECTOR	2		
10	90160-K26-900	BOLT, FLANGE SOCKET, 8X32 ..	2		
11	90301-KGH-901	NUT, U, 6MM	2		
12	95701-06012-08	BOLT, FLANGE, 6X12	2		



F-10

FRONT FENDER



K2E3F1000

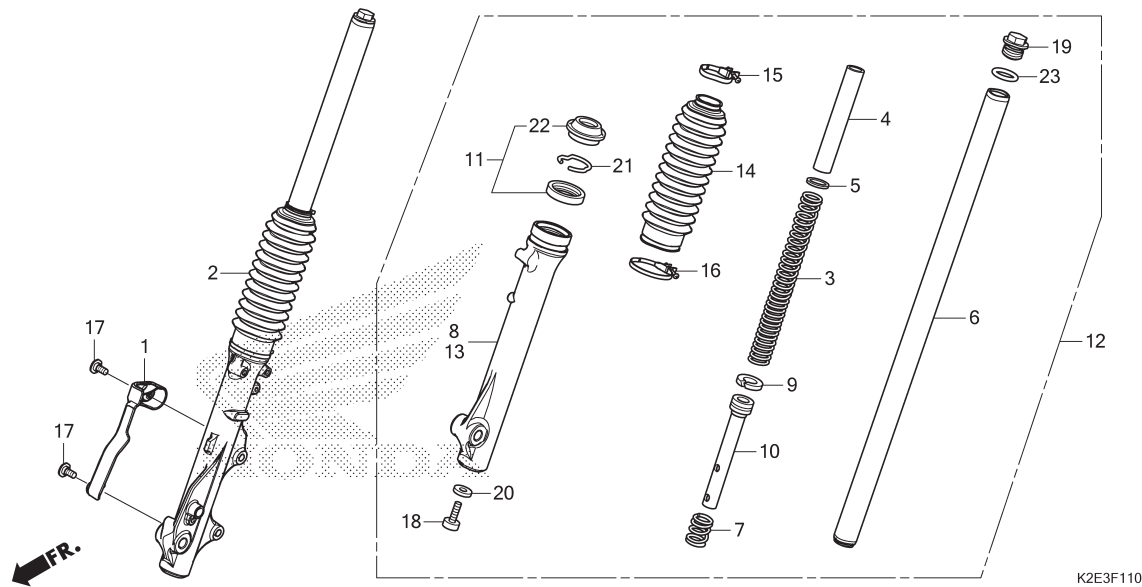
No. Ref.	L.O.N.	(Nomor ref. relatif) Deskripsi	F.R.T.
1	4131B7	FENDER, FRONT.....	0,3
2	413170	MUDGUARD :FRONT.....	0,1

No. Ref.	No. Part	Deskripsi	Jumlah CT125 HUNTER CUB (CT) ABS(125A) 2020(M)	No. Seri	Kode Parts Catalog
1	61100-K2E-T00ZB	FENDER, FR. *R354*GLOWING RED	1		
	61100-K2E-T00ZA	*Y215*MAT FRESCO BROWN	1	-----	U
	61100-K2E-T00ZC	*GY157P*PEARL ORGANIC GREEN	1	-----	U
2	61104-K2E-T00	MUDGUARD, FR.	1		
3	61105-K2E-T00	PLATE, FR. MUDGUARD	1		
4	90103-K2E-T00	SCREW, SPECIAL, 5MM	2		
5	93401-06014-08	BOLT-WASHER, 6X14	4		
6	94102-08700	WASHER, PLAIN, 8MM	2		

3

F-11

FRONT FORK



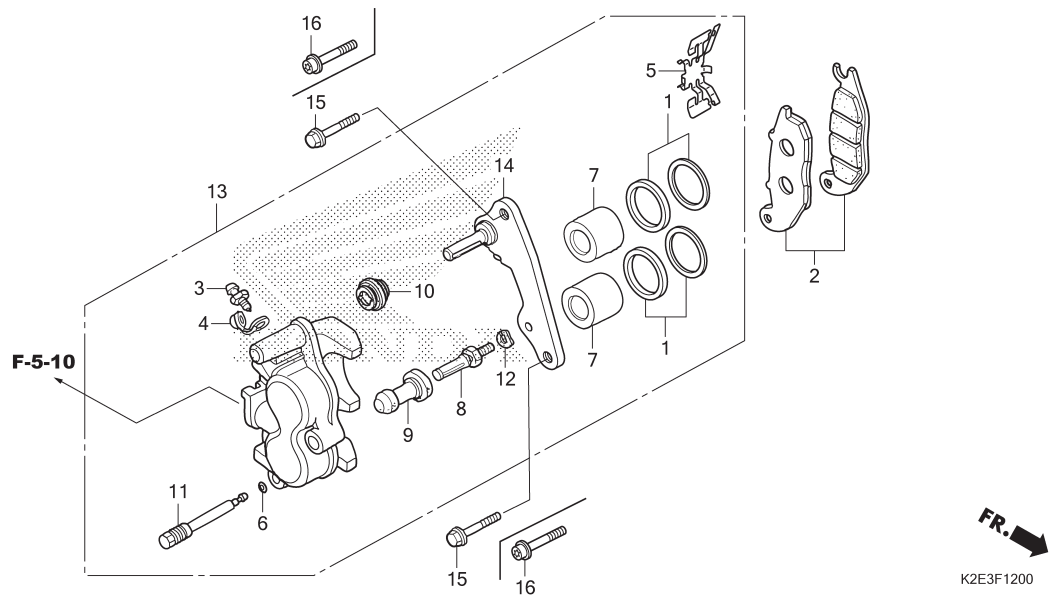
No. Ref.	L.O.N.	(Nomor ref. relatif) Deskripsi	F.R.T.
2	5111C3	FORK ASSY., FRONT :RIGHT.....	0,5
3	5111C5	SPRING, FRONT FORK :LEFT.....	0,7
	5111C6	SPRING, FRONT FORK :RIGHT.....	0,7
	5111C7	SPRING, FRONT FORK :KEDUA-DUANYA	1,0
6		(7,9,10)	
	5111G2	PIPE, FRONT FORK :LEFT.....	0,8
	5111G3	PIPE, FRONT FORK :RIGHT.....	0,8
	5111G4	PIPE, FRONT FORK :KEDUA-DUANYA	1,2
8	5111D2	CASE, BOTTOM :RIGHT.....	0,9
11	5111E7	SEAL SET, FRONT FORK :LEFT.....	0,9
	5111E8	SEAL SET, FRONT FORK :RIGHT....	0,9
	5111E9	SEAL SET, FRONT FORK :KEDUA-DUANYA	1,4
12	5111C2	FORK ASSY., FRONT :LEFT.....	0,5
	5111C4	FORK ASSY., FRONT :KEDUA-DUANYA	0,6
13	5111D1	CASE, BOTTOM :LEFT.....	0,9
	5111D3	CASE, BOTTOM :KEDUA-DUANYA....	1,4
14	5111J9	BOOT, FRONT FORK :LEFT.....	0,5
	5111K0	BOOT, FRONT FORK :RIGHT.....	0,5
	5111K1	BOOT, FRONT FORK :KEDUA-DUANYA	0,6

No. Ref.	No. Part	Deskripsi	Jumlah CT125 HUNTER CUB (CT) ABS(125A) 2020(M)	No. Seri	Kode Parts Catalog
1	38510-K2E-T00ZA	GUARD SET, ABS SENSOR(WL) *TYPE1*	1		
2	51400-K2E-T01	CUSHION ASSY., R. FR.	1		
3	51401-K2E-T01	SPRING, FR. FORK	2		
4	51402-KGH-901	COLLAR, SPRING	2		
5	51403-GF4-003	JOINT, FR. CUSHION SPRING..	2		
6	51410-K2E-T01	PIPE COMP., FR. FORK	2		
7	51412-GN5-901	SPRING, REBOUND	2		
8	51420-K2E-T01	CASE, R. FR. BOTTOM	1		
9	51437-KWB-601	RING, PISTON	2		
10	51470-K2E-T01	PIPE, SEAT	2		
11	51490-K88-L01	SEAL SET, FR. FORK	2		
12	51500-K2E-T01	FORK ASSY., L. FR.	1		
13	51520-K2E-T01	CASE, L. FR. BOTTOM	1		
14	51611-K2E-T01	BOOT, FR. FORK	2		
15	51612-K88-L01	BAND A, BOOT	2		
16	51613-K88-L01	BAND B, BOOT	2		
17	90102-K2E-T00	SCREW, SPECIAL, 5MM	2		
18	90116-KV3-701	BOLT, SOCKET, 8MM	2		
19	90123-KW7-901	BOLT, FORK	2		
20	90544-283-000	WASHER, SPECIAL, 8MM	2		
21	90601-383-721	RING, OIL SEAL STOPPER	2		
22	91254-GN1-013	DUST SEAL	2		
23	91256-166-003	O-RING, 16.8X2.4	2		



F-12

FRONT BRAKE CALIPER

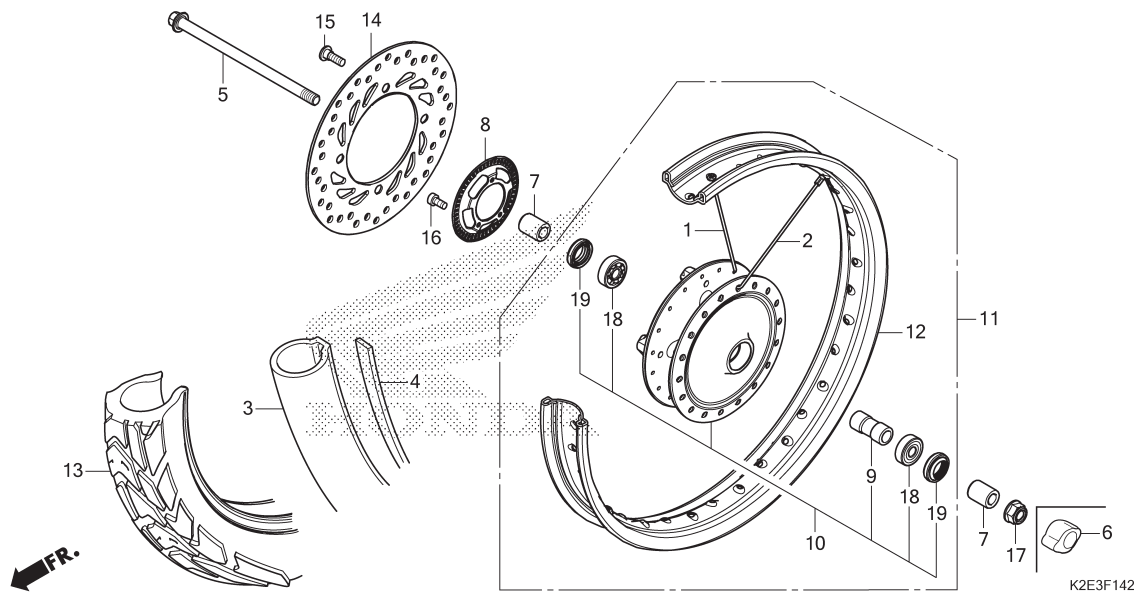


No. Ref.	L.O.N.	(Nomor ref. relatif) Deskripsi	F.R.T.
2	711115	SHOE(PAD) SET, BRAKE :FRONT.... (1)	0,1
7	7111D1	PISTON, FRONT BRAKE CALIPER.... .TERMASUK: Pembuangan angin palsu .CATATAN: Waktu sama untuk dua unit	0,5
13	711130	CALIPER, FRONT BRAKE.....	0,4
14	7111G0	BRACKET, FRONT CALIPER.....	0,2

No. Ref.	No. Part	Deskripsi	Jumlah CT125 HUNTER CUB (CT) ABS(125A) 2020(M)	No. Seri	Kode Parts Catalog
1	06451-GE2-405	SEAL SET, PISTON	2		
2	06455-KPP-N02	PAD SET, FR.	1		
3	43352-568-003	SCREW, BLEEDER(NI)	1		
	43352-K81-N01	SCREW, BLEEDER	1		
4	43353-461-771	CAP, BLEEDER	1		
5	45108-KPH-951	SPRING, PAD	1		
6	45111-MAJ-G41	RING, STOPPER	1		
7	45117-MAJ-G41	PISTON A, 25X27	2		
8	45131-GZ0-006	BOLT, PIN	1		
	45131-K81-N01	1		
9	45132-166-016	BOOT, PIN BUSH	1		
10	45133-MA3-006	BOOT B	1		
11	45215-KPH-951	PIN, HANGER	1		
12	45216-166-006	WASHER, WAVE	1		
13	45250-K2E-T01	CALIPER SUB ASSY., R. FR. ...	1		
14	45290-K2E-T01	BRACKET SUB ASSY., FR. CALIPER	1		
15	90131-KGH-900	BOLT, FLANGE, 8X25	2	-----	U
16	90131-KPH-880	BOLT, TORX, 8X25	2	-----	IN

F-14-20

FRONT WHEEL



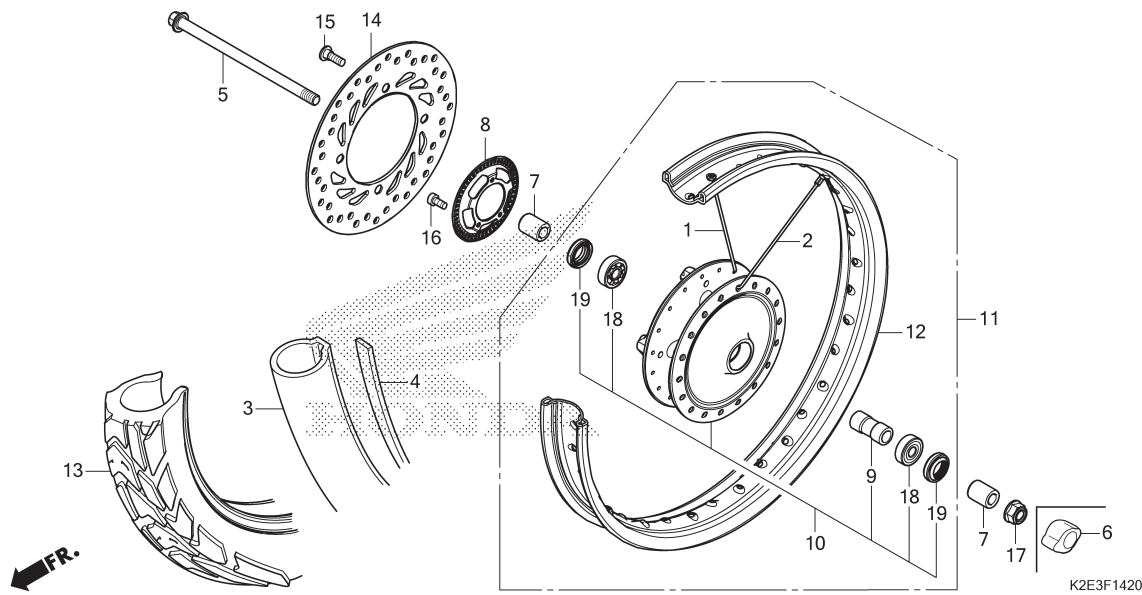
No. Ref.	L.O.N.	(Nomor ref. relatif) Deskripsi	F.R.T.
5		(19)	
710151		AXLE, FRONT WHEEL.....	0,2
7101B0		RING, PULSER :FRONT.....	0,3
10		(1,2)	
710103		HUB, FRONT WHEEL.....	2,3
7101D4		FRONT WHEEL.....	0,8
710109		RIM, WHEEL :FRONT.....	2,2
13		(3,4)	
7101J8		FRONT TIRE DAN/ATAU TUBE(SATU)	0,7
711120		DISC, FRONT BRAKE.....	0,3
710115		BEARING, FRONT WHEEL(SATU).....	0,4
710115G		.Ganti 1 bearing tambahkan.....	0,1

No. Ref.	No. Part	Deskripsi	Jumlah CT125 HUNTER CUB (CT) ABS(125A) 2020(M)	No. Seri	Kode Parts Catalog
1	06440-K2E-T00	SPOKE SET(A11X156)	18		
		(INSIDE)			
2	06441-K2E-T00	SPOKE SET(A11X156.5)	18		
		(OUTSIDE)			
3	42712-K2E-T01	TUBE, TIRE	1		
4	42713-102-005	FLAP, TIRE	1		
5	44301-KZV-L00	AXLE, FR. WHEEL	1		
6	44302-383-610	CAP, AXLE NUT	1	-----	U
7	44311-K0G-900	COLLAR, FR. WHEEL SIDE	2		
8	44515-K26-C10	RING, FR. PULSER	1		
9	44620-K0G-900	COLLAR, FR. AXLE DISTANCE ..	1		
10	44635-K2E-T00ZA	HUB SUB ASSY., FR. *NH303M*	1		
		MAT AXIS GRAY METALLIC			
11	44650-K2E-T00ZA	WHEEL SUB ASSY., FR. *NH303M*	1		
		MAT AXIS GRAY METALLIC			
12	44701-K2E-T00	RIM, FR. WHEEL(17X1.60)	1		
13	44711-K88-B02	TIRE, FR.(80/90-17M/C 44P) .	1		
14	45251-K2E-T01	DISK, FR. BRAKE	1		
15	90105-KGH-900	BOLT, BRAKE DISK, 8X24	4		
16	90131-KPB-751	BOLT, TORX, 5X10	3		
17	90306-KWN-701	NUT, U, 12MM	1		



F-14-20

FRONT WHEEL

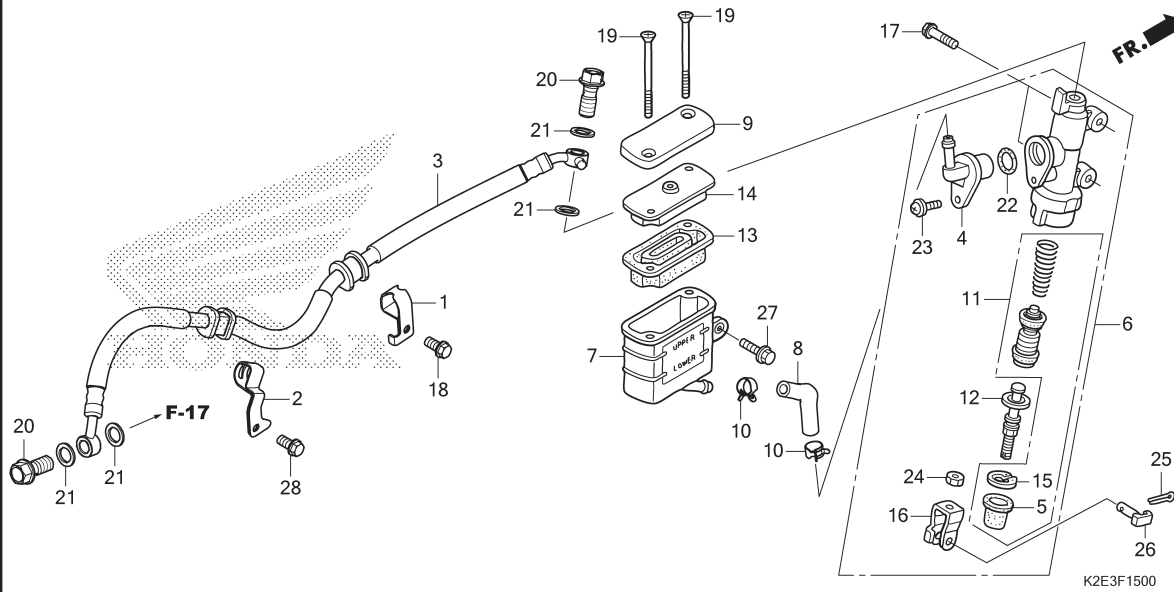


No. Ref.	No. Part	Deskripsi	Jumlah CT125 HUNTER CUB (CT) ABS(125A) 2020(M)	No. Seri	Kode Parts Catalog
18	91052-K03-N41	BEARING, RADIAL BALL(6201U L)	2		
		(SK)			
	91052-K24-901	BEARING, RADIAL BALL(6201U L)	2		
		(NK)			
	91052-K24-902	BEARING, RADIAL BALL(6201U L)	2		
		(NT)			
	91052-K24-903	BEARING, RADIAL BALL(6201U L)	2		
		(FK)			
	91052-K24-904	BEARING, RADIAL BALL(6201U L)	2		
		(FA)			
19	91251-KZR-601	DUST SEAL, 21X32X5	2		

3

F-15

REAR BRAKE MASTER CYLINDER



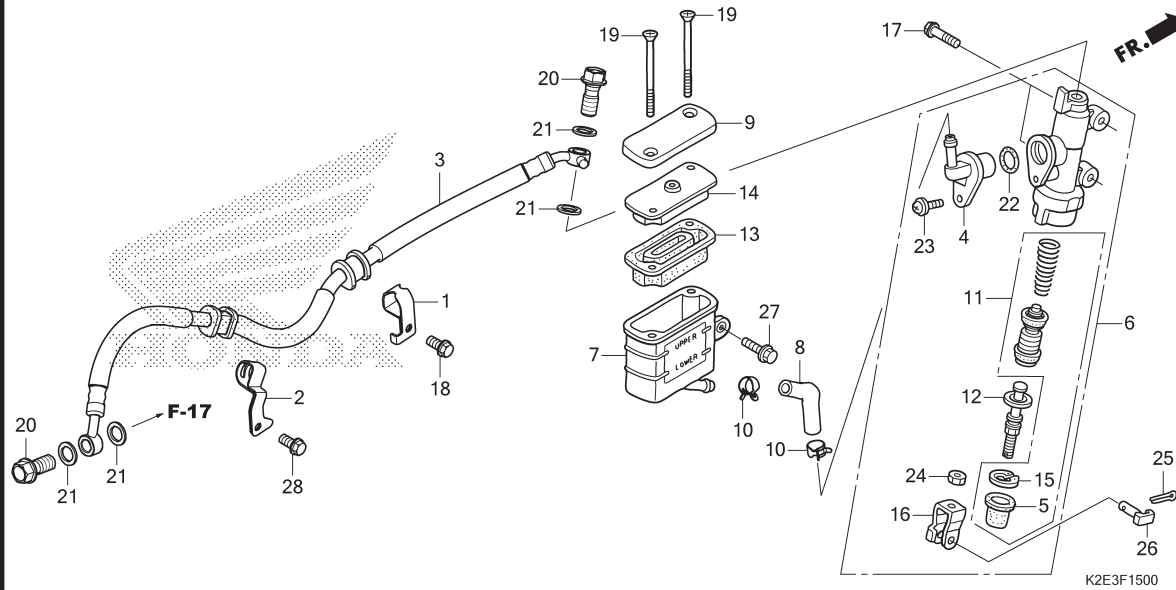
No. Ref.	L.O.N.	(Nomor ref. relatif) Deskripsi	F.R.T.
3	712130	HOSE, REAR BRAKE.....	0,4
6	712125	CYLINDER, REAR BRAKE MASTER....	0,5
7	7121F6	CUP, REAR MASTER CYLINDER OIL..	0,4
8	7121C2	HOSE, REAR MASTER CYLINDER OIL CUP.....	0,4
11	7121H0	PISTON SET, REAR BRAKE MASTER..	0,5
13	7121G7	DIAPHRAGM, REAR BRAKE MASTER CYLINDER.....	0,1

No. Ref.	No. Part	Deskripsi	Jumlah CT125 HUNTER CUB (CT) ABS(125A) 2020(M)	No. Seri	Kode Parts Catalog
1	43156-K2E-T00	CLAMPER A, RR. BRAKE HOSE ..	1		
2	43157-K2E-T00	CLAMPER B, RR. BRAKE HOSE ..	1		
3	43310-K2E-T01	HOSE COMP., RR. BRAKE	1		
4	43503-MR8-006	CONNECTOR, MASTER CYLINDER .	1		
5	43504-MB2-006	BOOT COMP.	1		
6	43510-K2E-T01	CYLINDER SUB ASSY., RR. BRAKE MASTER	1		
7	43511-K43-D31	CUP COMP., OIL	1		
8	43512-K2E-T01	HOSE, RR. MASTER CYLINDER ..	1		
9	43513-KBP-881	CAP, MASTER CYLINDER	1		
10	43514-KS6-701	CLAMP, MASTER CYLINDER OIL HOSE	2		
11	43520-MJ6-315	PISTON SET, MASTER CYLINDER	1		
12	43530-KV3-831	ROD COMP., PUSH	1		
13	45520-GW0-911	DIAPHRAGM	1		
14	45521-GW0-911	PLATE, DIAPHRAGM	1		
15	46182-MEL-D21	CIRCLIP	1		
16	46504-KV6-702	JOINT, BRAKE ROD	1		
17	90101-K26-B00	BOLT, FLANGE, 6X22	2		
18	90103-MCS-G00	BOLT, FLANGE, 6X12	1		
19	90140-K43-D31	SCREW, FLAT, 4X50	2		
20	90145-MS9-612	BOLT, OIL, 10X22	2		
21	90545-300-000	WASHER, OIL BOLT	4		



F-15

REAR BRAKE MASTER CYLINDER

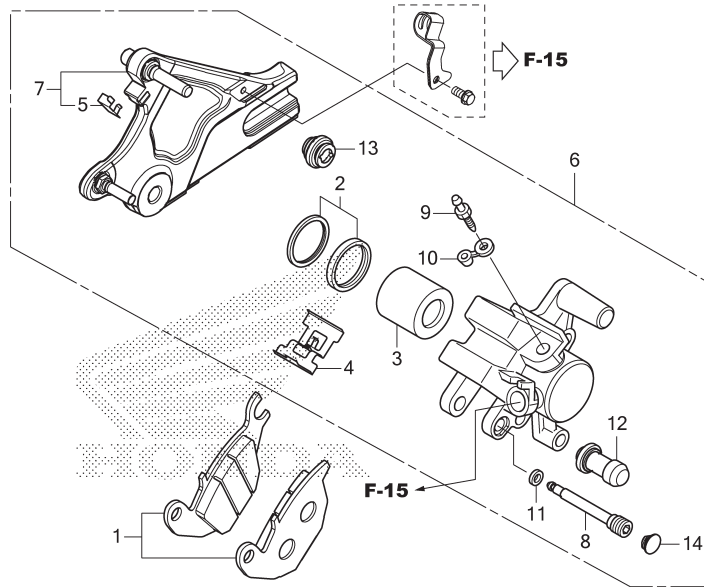


No. Ref.	No. Part	Deskripsi	Jumlah CT125 HUNTER CUB (CT) ABS(125A) 2020(M)	No. Seri	Kode Parts Catalog
22	91212-422-006	O-RING, 14.8X2.4	1		
23	93893-04012-17	SCREW-WASHER, 4X12	1		
24	94002-08000-0S	NUT, HEX., 8MM	1		
25	94201-20120	PIN, SPLIT, 2.0X12	1		
26	95015-54000	PIN D, JOINT	1		
27	95701-06014-08	BOLT, FLANGE, 6X14	1		
28	96001-06012-07	BOLT, FLANGE, 6X12	1		

3

F-17

REAR BRAKE CALIPER



K2E3F1700

No. Ref.	L.O.N.	(Nomor ref. relatif) Deskripsi	F.R.T.
1	711140	SHOE(PAD) SET, BRAKE :REAR.....	0,1
3	7111D5	PISTON, REAR BRAKE CALIPER.....	0,8
6	711155	CALIPER, REAR BRAKE.....	0,7
7	7111C1	BRACKET, REAR CALIPER.....	0,4

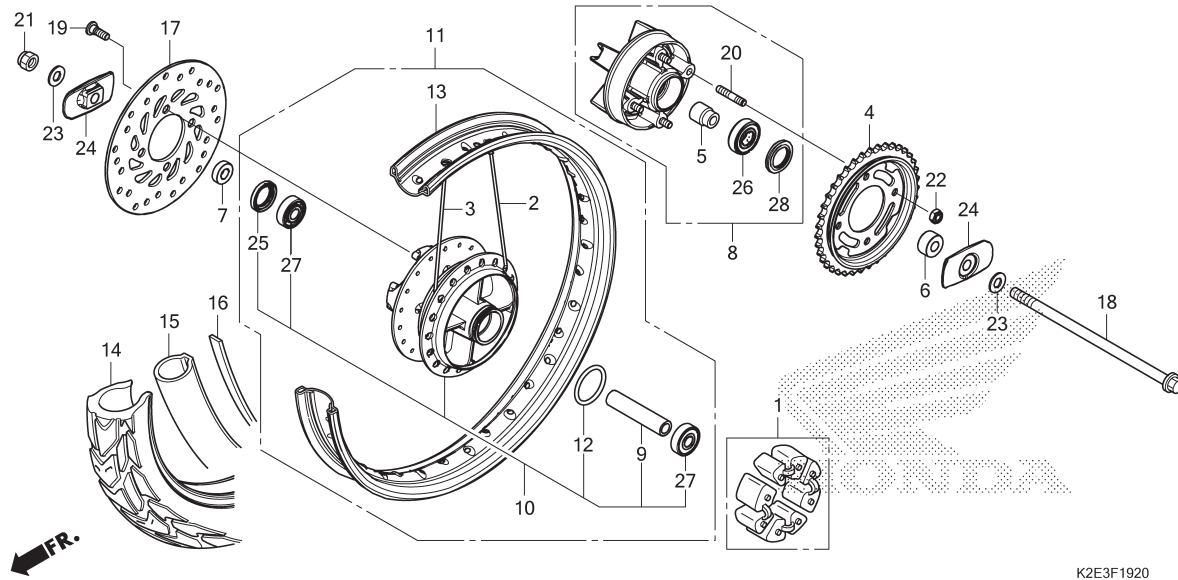
No. Ref.	No. Part	Deskripsi	Jumlah CT125 HUNTER CUB (CT) ABS(125A) 2020(M)	No. Seri	Kode Parts Catalog
----------	----------	-----------	---	----------	--------------------

1	06435-KPP-902	PAD SET, RR.	1		
2	06451-MA7-405	SEAL SET, PISTON	1		
3	43107-MA7-006	PISTON	1		
4	43108-KSP-B51	SPRING, PAD	1		
5	43112-KTM-751	RETAINER	1		
6	43150-K2E-T01	CALIPER SUB ASSY., RR.	1		
7	43190-K2E-T01	BRACKET SUB ASSY., RR.	1		
8	43215-KGH-901	PIN, HANGER	1		
9	43352-568-003	SCREW, BLEEDER (NI)	1		
	43352-K81-N01	SCREW, BLEEDER	1		
10	43353-461-771	CAP, BLEEDER	1		
11	45111-MAJ-G41	RING, STOPPER	1		
12	45132-166-016	BOOT, PIN BUSH	1		
13	45133-MA3-006	BOOT B	1		
14	45203-MCC-006	PLUG, PIN	1		



F-19-20

REAR WHEEL



No. Ref.	L.O.N.	(Nomor ref. relatif) Deskripsi	F.R.T.
1		(12)	
4	710157	DAMPER, REAR WHEEL.....	0,3
4	7101A0	SPROCKET, FINAL DRIVEN.....	0,4
8	7101A5	FLANGE ASSY., FINAL DRIVEN.....	0,4
10		(2,3)	
10	710121	HUB, REAR WHEEL.....	2,4
11	710118	REAR WHEEL.....	0,9
13	710127	RIM, WHEEL :REAR.....	2,3
14		(15,16)	
14	7101J9	REAR TIRE DAN/ATAU TUBE(SATU)..	0,8
17	711145	DISC, REAR BRAKE.....	0,4
18		(25,28)	
18	710160	AXLE, REAR WHEEL.....	0,3
26	7101D1	BEARING, FINAL DRIVEN FLANGE...	0,5
27	710133	BEARING, REAR WHEEL(SATU).....	0,5
	710133G	.Ganti 1 bearing tambahkan.....	0,1

FR.

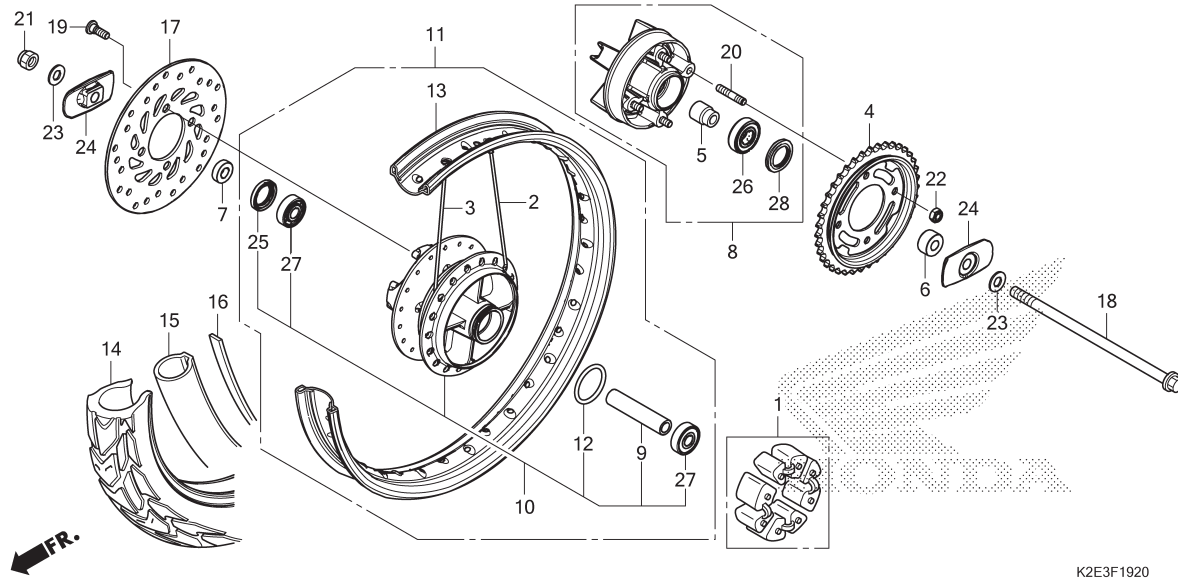
K2E3F1920

No. Ref.	No. Part	Deskripsi	Jumlah CT125 HUNTER CUB (CT) ABS(125A) 2020(M)	No. Seri	Kode Parts Catalog
1	06410-GCR-000	DAMPER SET, WHEEL	1		
2	06420-K2E-T00	SPOKE SET(B9X161.5)	18		
3	06421-K2E-T00	SPOKE SET(B9X161.5)	18		
4	41200-K2E-T00	SPROCKET COMP., FINAL DRIVEN (39T)	1		
5	42303-KBA-900	SLEEVE, RR. WHEEL	1		
6	42304-K2E-T00	COLLAR, RR. WHEEL SIDE	1		
7	42313-KTM-750	COLLAR, R. RR. WHEEL SIDE ..	1		
8	42615-K2E-T00ZA	FLANGE SUB ASSY., FINAL DRIVEN *NH303M*	1		
9	42620-KW7-880	MAT AXIS GRAY METALLIC COLLAR, RR. AXLE DISTANCE ..	1		
10	42635-K2E-T00ZA	HUB SUB ASSY., RR. *NH303M*	1		
11	42650-K2E-T00ZA	WHEEL SUB ASSY., RR. *NH303M*	1		
12	42653-001-004	MAT AXIS GRAY METALLIC O-RING, 40.5X3	1		
13	42701-K2E-T00	RIM, RR. WHEEL(17X1.60)	1		
14	42711-K2E-T01	TIRE, RR.(80/90-17 M/C 50P)	1		
15	42712-K2E-T01	TUBE, TIRE	1		
16	42713-102-005	FLAP, TIRE	1		

3

F-19-20

REAR WHEEL

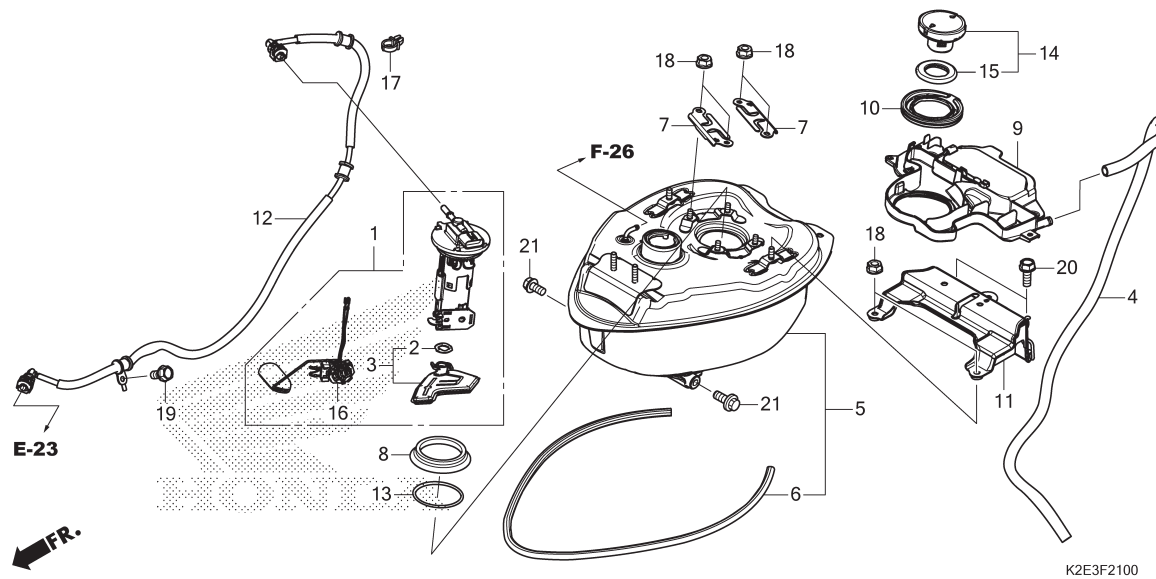


No. Ref.	No. Part	Deskripsi	Jumlah CT125 HUNTER CUB (CT) ABS(125A) 2020(M)	No. Seri	Kode Parts Catalog
17	43351-KTM-N31	DISK, RR. BRAKE(YT)	1		
	43351-KTM-N32	DISK, RR. BRAKE(SS)	1		
18	44301-K01-900	AXLE, FR. WHEEL	1		
19	90105-KGH-900	BOLT, BRAKE DISK, 8X24	4		
20	90128-KFM-900	BOLT, STUD, 8X19.5	4		
21	90306-K0G-901	NUT, U, 12MM	1		
22	90309-KPH-971	NUT, U, 8MM	4		
23	90501-K0G-900	WASHER, RR. AXLE	2		
24	90559-K0G-900	PLATE, SWINGARM SIDE	2		
25	90753-051-003	OIL SEAL, 26X37X6(AR)	1		
	90753-051-005	OIL SEAL, 26X37X6(NO)	1		
26	91051-K35-V02	BEARING, RADIAL BALL, 6203UU L (NT)	1		
	91051-K35-V03	BEARING, RADIAL BALL, 6203UU L (FK)	1		
27	91053-K03-H01	BEARING, RADIAL BALL(6301U L) (NT)	2		
	91053-K03-H02	BEARING, RADIAL BALL(6301U L) (FA)	2		
	91053-K03-N41	BEARING, RADIAL BALL(6301U L) (SK)	2		
	91055-KVS-F01	BEARING, RADIAL BALL(6301U L) (FK)	2		
	91055-KVS-F02	BEARING, RADIAL BALL(6301U L) (NK)	2		
28	91251-KGH-902	DUST SEAL, 27X40X4.5	1		



F-21

FUEL TANK/FUEL PUMP



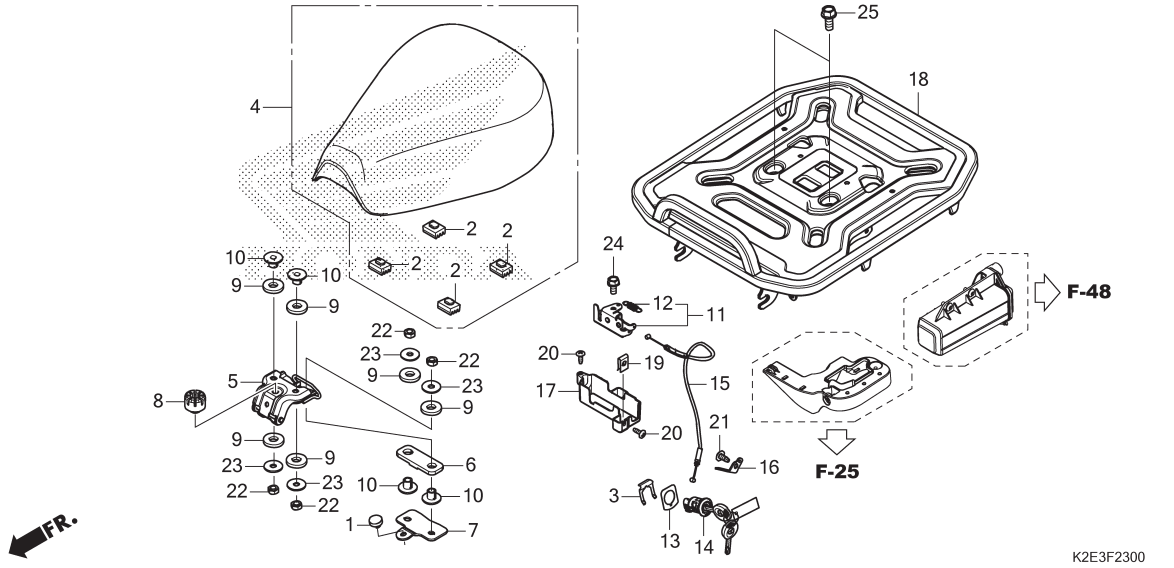
No. Ref.	L.O.N.	(Nomor ref. relatif) Deskripsi	F.R.T.
1		(8,13)	
	310120	PUMP ASSY., FUEL.....	0,5
3		(2)	
	3101C7	FILTER, FUEL.....	0,6
5	310100	TANK, FUEL.....	0,5
11	4131Y8	BRACKET, SEAT CATCH.....	0,3
12	310162	HOSE, FUEL FEED.....	1,6
16	617105	FUEL TANK SENDING UNIT.....	0,6



No. Ref.	No. Part	Deskripsi	Jumlah CT125 HUNTER CUB (CT) ABS(125A) 2020(M)	No. Seri	Kode Parts Catalog
1	16700-K2E-T01	PUMP UNIT ASSY., FUEL	1		
2	16706-KVB-S51	O-RING(P7)	1		
3	16707-KZV-T01	FILTER SET	1		
4	17417-K2E-T00	TUBE, FUEL DRAIN	1		
5	17500-K2E-T00ZB	TANK ASSY., FUEL			
		R354	1		
	17500-K2E-T00ZA	*Y215*	1	-----	U
	17500-K2E-T00ZC	*GY157P*PEARL ORGANIC GREEN	1	-----	U
6	17511-K2E-T00	RUBBER, FUEL TANK	1		
7	17517-GGL-J00	RETAINER, FUEL PUMP	2		
8	17518-GHB-601	SEAL, DUST	1		
9	17525-K2E-T00	TRAY, FUEL	1		
10	17527-KZR-600	RUBBER, FUEL SEAL	1		
11	17535-K2E-T00	PLATE, SEAT MOUNTING	1		
12	17570-K2E-T01	HOSE COMP., FUEL FEED	1		
13	17572-GHB-601	O-RING, FUEL PUMP	1		
14	17620-K01-902	CAP COMP., FUEL FILLER	1		
15	17632-383-832	PACKING, FUEL FILLER CAP ...	1		
16	37800-K2E-T01	FUEL UNIT	1		
17	90682-735-A01	CLIP, WIRE HARNESS	1		
18	94050-06000	NUT, FLANGE, 6MM	6		
19	95701-06012-08	BOLT, FLANGE, 6X12	1		
20	95701-06016-08	BOLT, FLANGE, 6X16	2		
21	95701-08020-08	BOLT, FLANGE, 8X20	2		

F-23

SEAT/LUGGAGE CARRIER



No. Ref.	L.O.N.	(Nomor ref. relatif) Deskripsi	F.R.T.
4	413150	SEAT.....	0,1
5	4131P0	HINGE, SEAT.....	0,3
11	4131E8	CATCH, SEAT :REAR SIDE.....	0,3
14	4131F2	KEY, SEAT LOCK.....	0,6
15	811175	CABLE, SEAT LOCK.....	0,8
18	4101H6	CARRIER, LUGGAGE :REAR.....	0,2

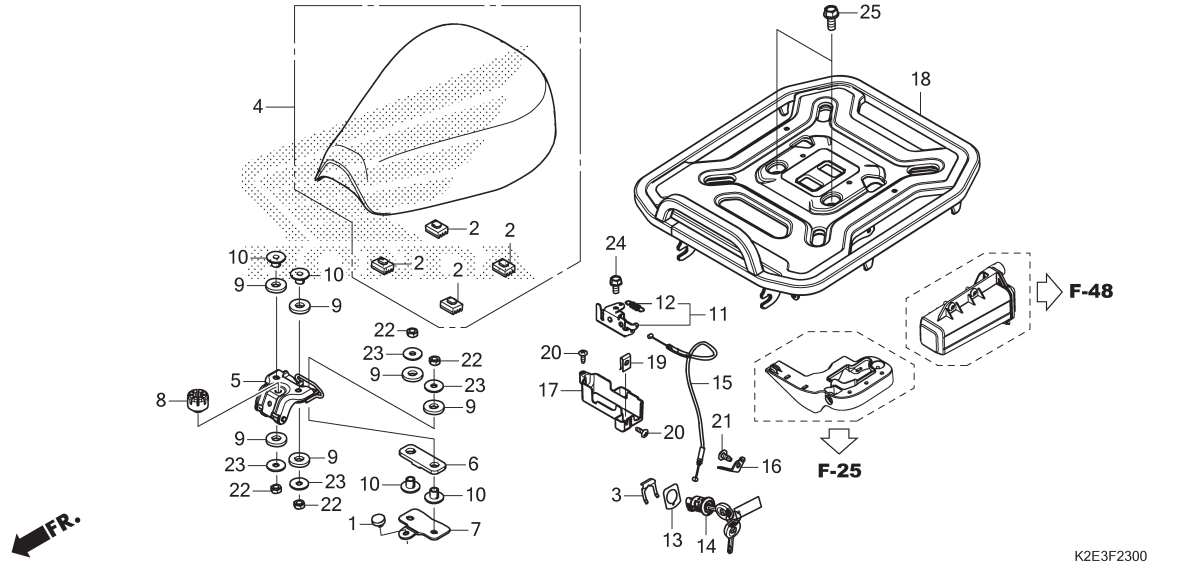
K2E3F2300

No. Ref.	No. Part	Deskripsi	Jumlah CT125 HUNTER CUB (CT) ABS(125A) 2020(M)	No. Seri	Kode Parts Catalog
1	50352-GS6-000	RUBBER, LINK STOPPER	1		
2	50524-KEV-900	RUBBER, MAIN STAND STOPPER .	4		
3	75581-MGP-D60	PLATE, LOCK KEY SETTING	1		
4	77100-K2E-T00ZA	SEAT COMP., SINGLE			
	TYPE1	1		
5	77110-K2E-T00	HINGE COMP., SEAT	1		
6	77116-KZV-T00	RUBBER, CUSHION	1		
7	77117-K2E-T00	PLATE, SEAT HINGE	1		
8	77206-KEV-940	RUBBER, SEAT CUSHION	1		
9	77207-GN5-910	RUBBER B, SEAT MOUNTING	6		
10	77208-KPW-900	COLLAR, SEAT MOUNTING	4		
11	77220-K2E-T00	LOCK COMP., SEAT	1		
12	77223-K76-T60	SPRING, SEAT CATCH	1		
13	77236-KOF-T00	WASHER, SEAT LOCK	1		
14	77239-K2E-T01	KEY, SEAT LOCK(WAVE)	1		
15	77240-K2E-T01	CABLE COMP., SEAT LOCK	1		
16	77241-K2E-T00	STAY, SEAT LOCK KEY	1		
17	77244-K2E-T00	COVER, SEAT CATCH	1		
18	81200-K2E-T00ZA	CARRIER, LUGGAGE			
	R354 GLOWING RED	1		
	81200-K2E-T00ZB	*NH1*	1	-----	----- U
	81200-K2E-T00ZC	*GY157P*PEARL ORGANIC GREEN	1	-----	----- U
19	90302-KWW-A00	NUT, SPRING, 4MM	1		
20	93903-24310	SCREW, TAPPING, 4X12	2		



F-23

SEAT/LUGGAGE CARRIER

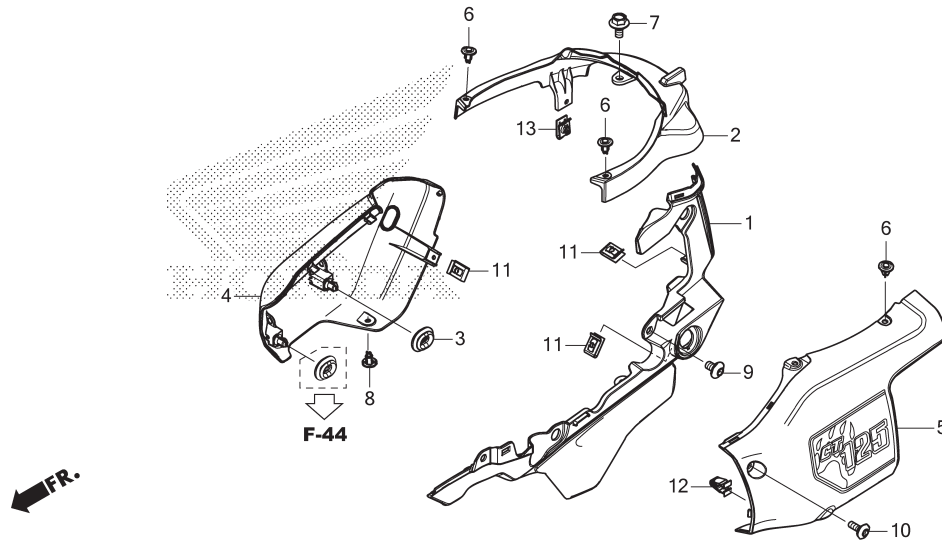


No. Ref.	No. Part	Deskripsi	Jumlah CT125 HUNTER CUB (CT) ABS(125A) 2020(M)	No. Seri	Kode Parts Catalog
21	93903-35210	SCREW, TAPPING, 5X12	1		
22	94001-06000-0S	NUT, HEX., 6MM	4		
23	94103-06000	WASHER, PLAIN, 6MM	4		
24	95701-06012-08	BOLT, FLANGE, 6X12	1		
25	95701-08018-00	BOLT, FLANGE, 8X18	2		

3

F-23-10

BODY COVER



K2E3F2310

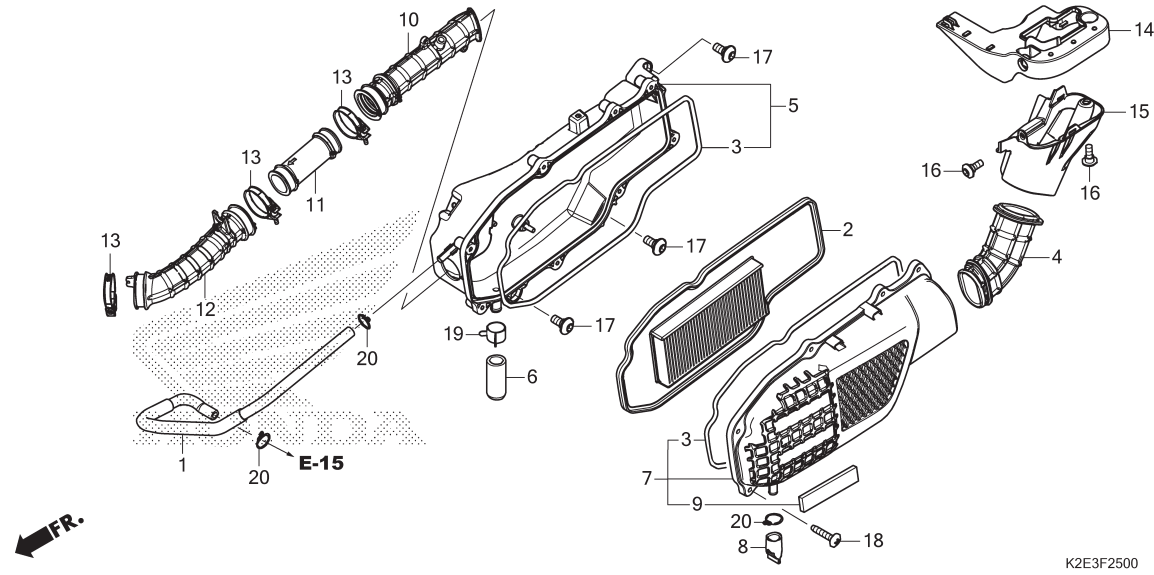
No. Ref.	L.O.N.	(Nomor ref. relatif) Deskripsi	F.R.T.
1	4111H8	COVER, SIDE :LEFT.....	0,6
2	4131J8	COVER, REAR CENTER.....	0,2
4	4131J0	COVER, BODY :RIGHT.....	0,1
5	312102	COVER, AIR CLEANER CASE.....	0,1

No. Ref.	No. Part	Deskripsi	Jumlah CT125 HUNTER CUB (CT) ABS(125A) 2020(M)	No. Seri	Kode Parts Catalog
1	64370-K2E-T00ZB	COVER, L. SIDE			
	R354 GLOWING RED	1		
	64370-K2E-T00ZA	*Y215* MAT FRESCO BROWN	1	-----	U
	64370-K2E-T00ZC	*GY157P* PEARL ORGANIC GREEN	1	-----	U
2	80160-K2E-T00ZB	COVER, RR. CENTER			
	R354 GLAOWING RED	1		
	80160-K2E-T00ZA	*Y215* MAT FRESCO BROWN	1	-----	U
	80160-K2E-T00ZC	*GY157P* PEARL ORGANIC GREEN	1	-----	U
3	83551-GE2-000	GROMMET, AIR CLEANER CASE	1		
4	83600-K2E-T00ZC	LID SET, R. BODY COVER(WL)			
	TYPE1	1		
	83600-K2E-T00ZA	*TYPE3*	1	-----	U
	83600-K2E-T00ZB	*TYPE2*	1	-----	U
5	83650-K2E-T00ZC	GARNISH SET, AIR CLEANER(WL)			
	TYPE1	1		
	83650-K2E-T00ZA	*TYPE3*	1	-----	U
	83650-K2E-T00ZB	*TYPE2*	1	-----	U
6	90116-K0A-E11	RIVET, PUSH, 6MM	3		
7	90116-KVB-900	BOLT, FLANGE, 6MM	1		
8	90116-SPO-003	CLIP, BUMPER SEAL	1		
9	90132-KPP-T00	SCREW, PAN, 6X10	1		
10	90132-MJE-D40	SCREW, PAN, 5X14	1		
11	90302-KWW-A00	NUT, SPRING, 4MM	3		
12	90666-K59-A11	CLIP, SNAP FITTING(PO)	1		
13	90677-KAN-T00	NUT, CLIP, 5MM	1		



F-25

AIR CLEANER



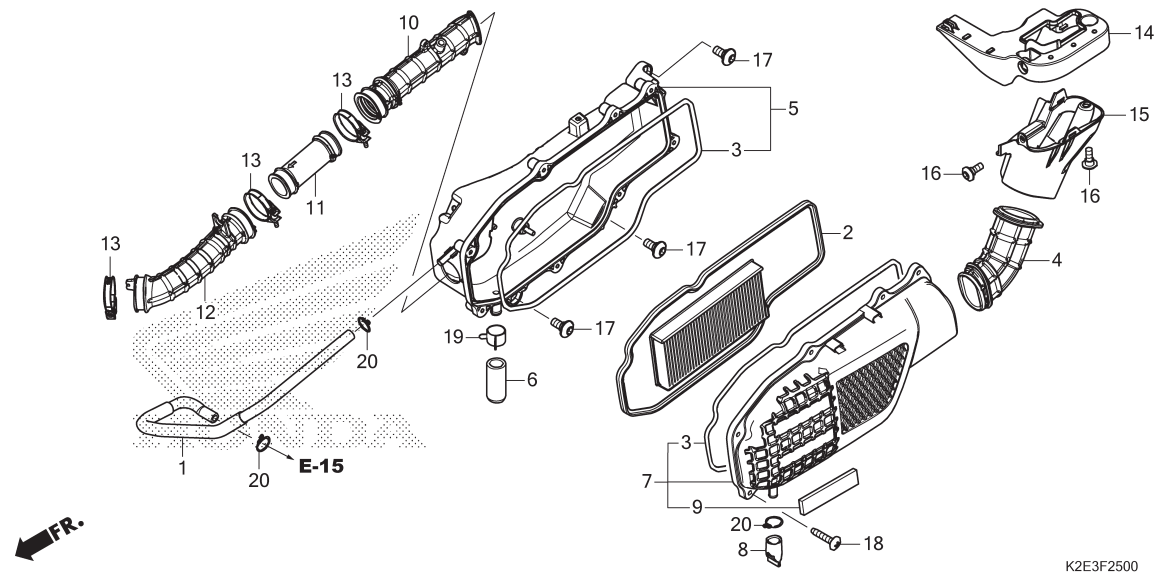
No. Ref.	L.O.N.	(Nomor ref. relatif) Deskripsi	F.R.T.
2		(3)	
	312105	ELEMENT, AIR CLEANER.....	0,2
4	312125	DUCT, AIR CLEANER.....	0,3
5	3121A5	CASE, AIR CLEANER.....	0,7
7	3121L7	COVER, AIR CLEANER.....	0,3
10	3121B8	TUBE, AIR CLEANER CONNECTING :REAR.....	0,7
12		(11)	
	3121B7	TUBE, AIR CLEANER CONNECTING :FRONT.....	0,4
	3121B9	TUBE, AIR CLEANER CONNECTING :UNTUK 1 KENDARAAN.....	0,7
14		(15)	
	3121N6	COVER, AIR CLEANER DUCT.....	0,3

No. Ref.	No. Part	Deskripsi	Jumlah CT125 HUNTER CUB (CT) ABS(125A) 2020(M)	No. Seri	Kode Parts Catalog
1	15761-K2E-T00	TUBE, BREATHER	1		
2	17210-K2E-T00	ELEMENT COMP., AIR CLEANER .	1		
3	17213-K2E-T00	SEAL, AIR CLEANER	2		
4	17215-K2E-T00	DUCT, AIR CLEANER	1		
5	17225-K2E-T00	CASE SUB ASSY., AIR CLEANER	1		
6	17227-KPK-900	TUBE, VINYL, 11X15X35	1		
7	17235-K2E-T00	COVER SUB ASSY., AIR CLEANER	1		
8	17236-KVB-900	PLUG, AIR CLEANER DRAIN	1		
9	17245-K2E-T00	RUBBER, GARNISH	2		
10	17253-K2E-T00	TUBE A, AIR CLEANER CONNECTING	1		
11	17254-K2E-T00	JOINT, CONNECTING TUBE	1		
12	17255-K2E-T00	TUBE B, AIR CLEANER CONNECTING	1		
13	17256-K35-V00	BAND, AIR CLEANER CONNECTING TUBE(38)	3		
14	17285-K2E-T00ZA	CAP, AIR CLEANER DUCT *R354*	1		
	17285-K2E-T00ZB	*NH1*	1		U
	17285-K2E-T00ZC	*GY157P*PEARL ORGANIC GREEN	1		U
15	17295-K2E-T00ZACASE	CASE, AIR CLEANER DUCT *R354*	1		
	17295-K2E-T00ZB	*NH1*	1		U
	17295-K2E-T00ZC	*GY157P*PEARL ORGANIC GREEN	1		U
16	90114-KPB-750	SCREW, SPECIAL, 5X14	2		
17	90133-KPP-T00	SCREW, PAN, 6X14	3		

3

F-25

AIR CLEANER

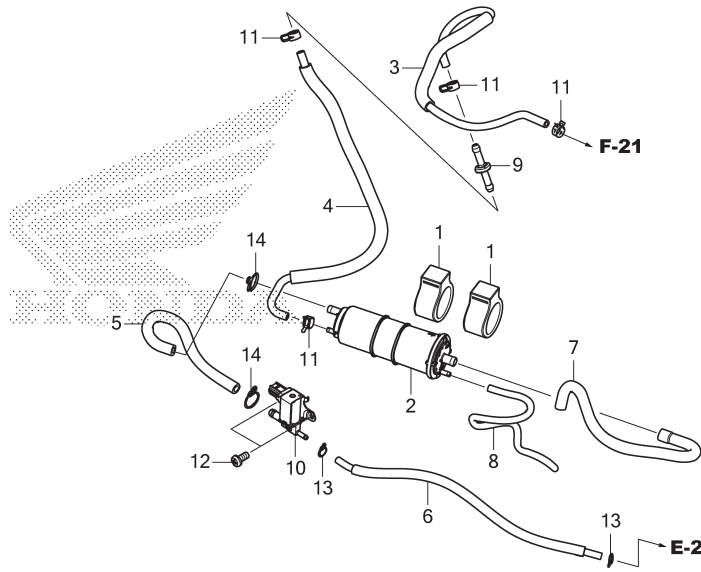


K2E3F2500

No. Ref.	No. Part	Deskripsi	Jumlah CT125 HUNTER CUB (CT) ABS(125A) 2020(M)	No. Seri	Kode Parts Catalog
18	93903-25580	SCREW, TAPPING, 5X25	8		
19	95002-41300-08	CLAMP, TUBE (D13)	1		
20	95002-80000	CLIP, TUBE (C12)	3		

F-26

CANISTER



No. Ref.	L.O.N.	(Nomor ref. relatif) Deskripsi	F.R.T.
2	3141A4	CANISTER.....	0,3
10	3141A9	VALVE, PURGE CONTROL.....	0,3

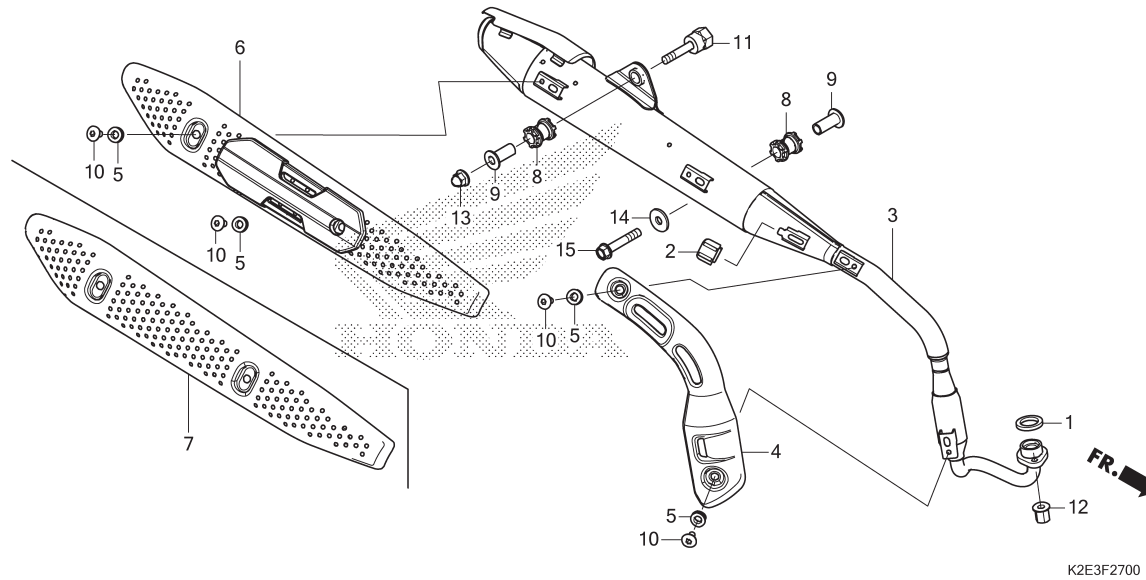
FR. →
K2E3F2600

No. Ref.	No. Part	Deskripsi	Jumlah CT125 HUNTER CUB (CT) ABS(125A) 2020(M)	No. Seri	Kode Parts Catalog
----------	----------	-----------	---	----------	--------------------

1	17311-GFM-K00	RUBBER, CANISTER MOUNTING ..	2		
2	17410-GFM-K01	CANISTER COMP.	1		
3	17411-K2E-T00	TUBE A, CHARGE	1		
4	17412-K2E-T00	TUBE B, CHARGE	1		
5	17413-K2E-T00	TUBE A, PURGE	1		
6	17414-K2E-T00	TUBE B, PURGE	1		
7	17415-K2E-T00	TUBE, AIR	1		
8	17416-K2E-T00	TUBE, DRAIN	1		
9	17561-K98-E00	JOINT, FUEL TUBE	1		
10	36162-K48-A01	VALVE, PURGE CONTROL SOLENOID	1		
11	90652-KSJ-A21	CLAMP, TUBE(8.0)	4		
12	93500-05010-OH	SCREW, PAN, 5X10	2		
13	95002-02070	CLIP, TUBE(B7)	2		
14	95002-02130	CLIP, TUBE(B12.5)	2		

F-27

EXHAUST MUFFLER



No. Ref.	L.O.N.	(Nomor ref. relatif) Deskripsi	F.R.T.
1	3131B4	GASKET, EXHAUST PIPE.....	0,3
3	313120	MUFFLER.....	0,3
4	3131N1	PROTECTOR A, MUFFLER.....	0,1
6	3131N2	PROTECTOR B, MUFFLER.....	0,1

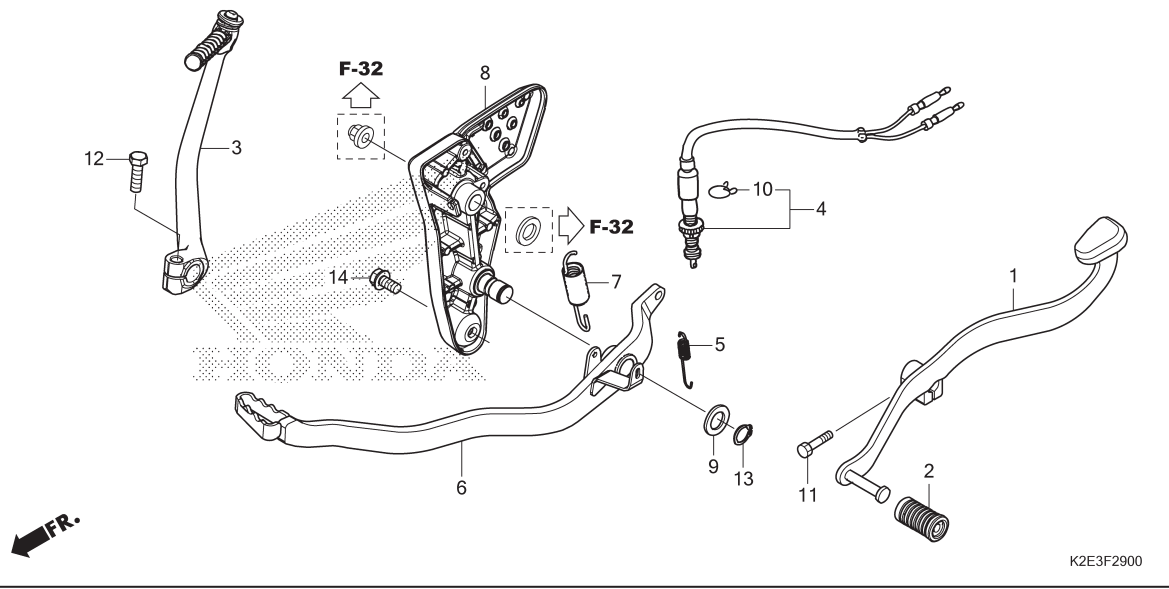
No. Ref.	No. Part	Deskripsi	Jumlah	No. Seri	Kode Parts Catalog
----------	----------	-----------	--------	----------	--------------------

			CT125 HUNTER CUB (CT)		
			ABS(125A)		
			2020(M)		
1	18291-GE2-920	GASKET, EX. PIPE	1		
2	18293-MCA-A20	RUBBER, PROTECTOR PACKING ..	1		
3	18300-K2E-T00	MUFFLER COMP., EX.	1	-----	IN
	18300-K2E-J00	1	-----	U
4	18325-K2E-T00	COVER, EX. PIPE	1		
5	18345-MBT-610	RUBBER, PROTECTOR MOUNTING ..	4		
6	18350-K2E-J00	COVER COMP., MUFFLER	1	-----	U
7	18356-K2E-T00	COVER, MUFFLER	1	-----	IN
8	18421-K26-B00	RUBBER, MUFFLER MOUNTING ...	2		
9	18422-K26-900	COLLAR, MUFFLER MOUNTING ...	2		
10	90113-GFP-B00	SCREW, PAN, 6X12	4		
11	90165-K2E-T00	BOLT, ADAPTER, 8MM	1		
12	90301-KWB-600	NUT, FLANGE, 8MM	2		
13	90443-KTM-970	NUT, CAP, 8MM	1		
14	94103-08700	WASHER, PLAIN, 8MM	1		
15	95701-08045-07	BOLT, FLANGE, 8X45	1		



F-29

PEDAL/KICK STARTER ARM



No. Ref.	L.O.N.	(Nomor ref. relatif) Deskripsi	F.R.T.
1	4101A1	PEDAL, GEAR CHANGE.....	0,3
3	112107	ARM, KICK STARTER.....	0,1
4	6151B5	SWITCH, REAR STOP :PEDAL SIDE..	0,2
6	810160	PEDAL, REAR BRAKE.....	0,2
8	4101N5	BRACKET, PIVOT :RIGHT.....	0,2
	4101W1	BRACKET, PIVOT :KEDUA-DUANYA...	0,2

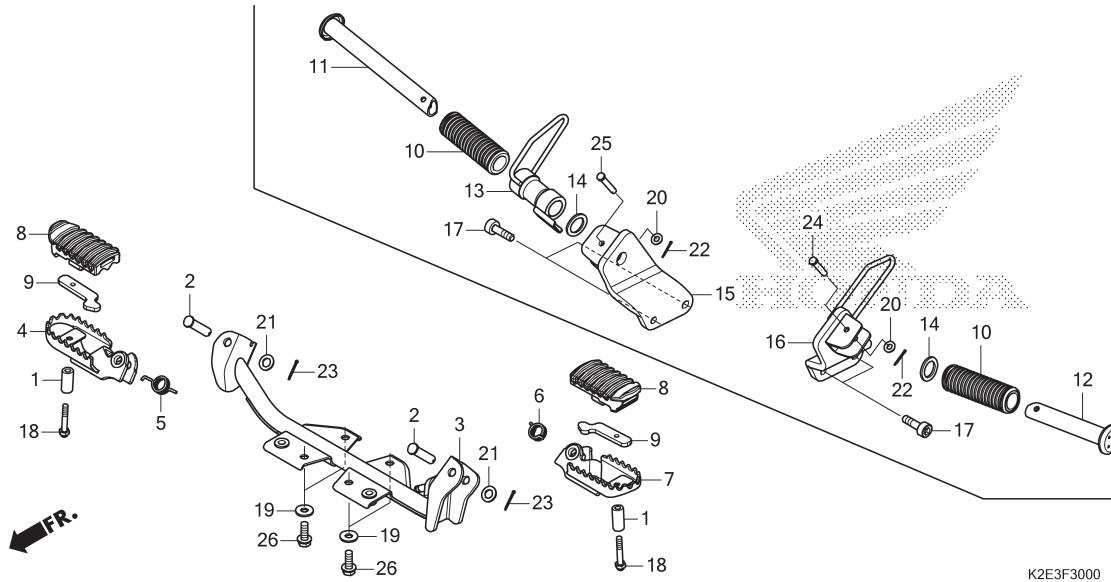


No. Ref.	No. Part	Deskripsi	Jumlah CT125 HUNTER CUB (CT) ABS(125A) 2020(M)	No. Seri	Kode Parts Catalog
----------	----------	-----------	---	----------	--------------------

1	24701-K2E-T00	PEDAL COMP., GEAR CHANGE ...	1		
2	24781-KR3-770	RUBBER, GEAR CHANGE PEDAL ..	1		
3	28300-K2E-T00	ARM ASSY., KICK STARTER	1		
4	35350-KWW-642	SWITCH ASSY., RR. STOP	1		
5	35357-KBA-900	SPRING, STOP SWITCH	1		
6	46500-K2E-T00	PEDAL COMP., BRAKE	1		
7	46513-KPP-900	SPRING ASSY., BRAKE PEDAL ..	1		
8	50650-K2E-T00	COVER, R. PIVOT	1		
9	90557-230-000	WASHER, 15.2X25	1		
10	90601-KAF-003	CLIP, SWITCH COVER	1		
11	92101-06020-0A	BOLT, HEX., 6X20	1		
12	92101-08025-0A	BOLT, HEX., 8X25	1		
13	94511-15000	CIRCLIP, EXTERNAL, 15MM	1		
14	95701-08016-00	BOLT, FLANGE, 8X16	1		

F-30

STEP



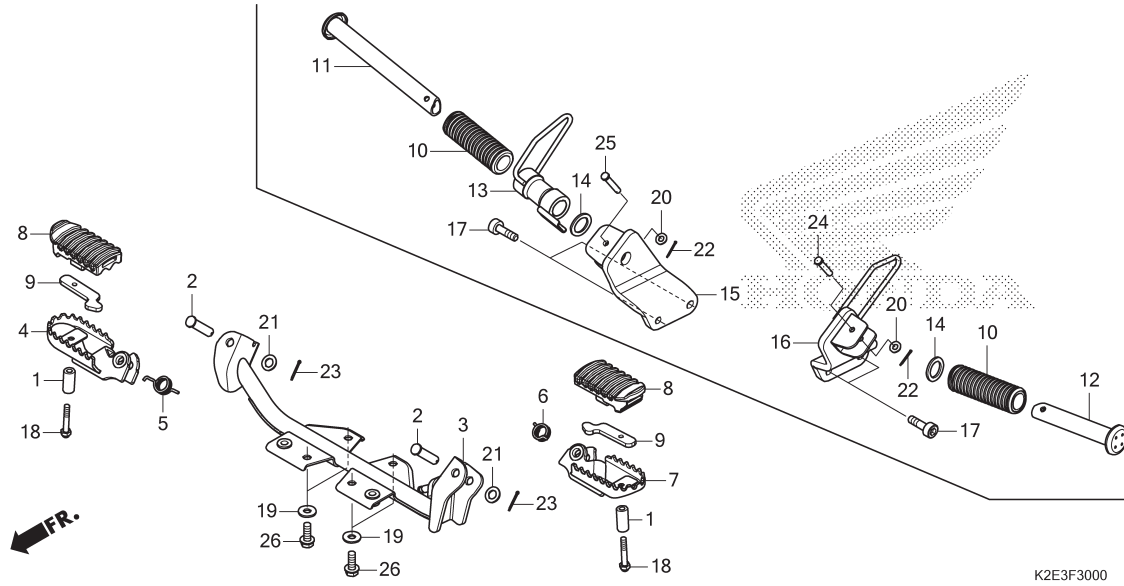
No. Ref.	L.O.N.	(Nomor ref. relatif) Deskripsi	F.R.T.
3	410145	BAR, STEP.....	0,5
4	4101C6	BAR, MAIN STEP :RIGHT.....	0,1
7	4101C5	BAR, MAIN STEP :LEFT.....	0,1
	4101J1	BAR, MAIN STEP :KEDUA-DUANYA...	0,2
8	4101D3	RUBBER, STEP :LEFT.....	0,1
	4101D4	RUBBER, STEP :RIGHT.....	0,1
	4101L8	RUBBER, STEP :KEDUA-DUANYA.....	0,1
10	4101DX	RUBBER, PILLION STEP :LEFT.....	0,1
	4101DY	RUBBER, PILLION STEP :RIGHT....	0,1
	4101DZ	RUBBER, PILLION STEP :KEDUA-DUANYA	0,2
11	4101C8	BAR, PILLION STEP :RIGHT.....	0,1
12	4101C7	BAR, PILLION STEP :LEFT.....	0,1
	4101P4	BAR, PILLION STEP :KEDUA-DUANYA	0,2
15	4101D0	BRACKET, PILLION STEP :RIGHT...	0,1
16	4101C9	BRACKET, PILLION STEP :LEFT....	0,1
	4101K4	BRACKET, PILLION STEP :KEDUA-DUANYA	0,2

No. Ref.	No. Part	Deskripsi	Jumlah	No. Seri	Kode Parts Catalog
			CT125 HUNTER CUB (CT) ABS(125A) 2020(M)		
1	50602-K0A-J30	COLLAR, STEP LOWER	2		
2	50603-KZZ-900	PIN, STEP JOINT	2		
3	50610-K2E-T00	BAR COMP., STEP	1	-----	IN
	50610-K2E-J00	1	-----	U
4	50616-K2E-T00	STEP COMP., R.	1		
5	50617-K87-A00	SPRING, R. STEP RETURN	1		
6	50618-K87-A00	SPRING, L. STEP RETURN	1		
7	50626-K2E-T00	STEP COMP., L.	1		
8	50661-K2E-T00	RUBBER, STEP	2		
9	50662-K87-A00	PLATE, STEP RUBBER SETTING .	2		
10	50710-KTE-910	RUBBER, PILLION STEP	2	-----	U
11	50711-K2E-J00	BAR, R. PILLION STEP	1	-----	U
12	50712-K2E-J00	BAR, L. PILLION STEP	1	-----	U
13	50713-K2E-J00	COLLAR, PILLION STEP(R.) ...	1	-----	U
14	50714-KBA-930	PLATE, PILLION STEP SIDE ...	2	-----	U
15	50715-K2E-J00	HOLDER, R. PILLION STEP ...	1	-----	U
16	50716-K2E-J00	HOLDER, L. PILLION STEP	1	-----	U
17	90114-MKN-D50	BOLT, SOCKET, 8X28	4	-----	U
18	90118-K2E-T00	BOLT, CAP, 6X35	2		
19	90526-K87-A00	WASHER, 8.5X20	4		
20	94101-06000	WASHER, PLAIN, 6MM	2	-----	U
21	94102-10000	WASHER, PLAIN, 10MM	2		
22	94201-16150	PIN, SPLIT, 1.6X15	2	-----	U



F-30

STEP

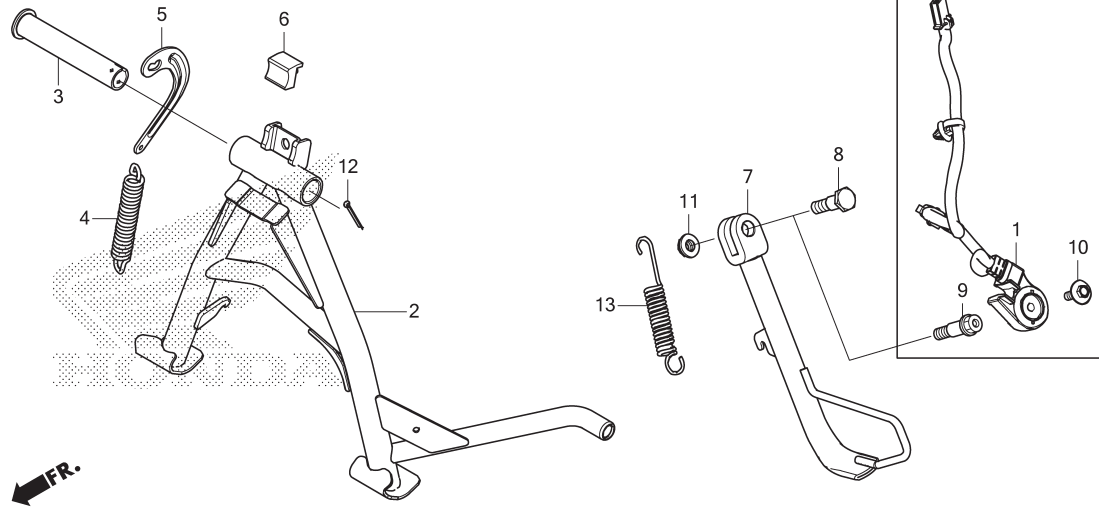


3

No. Ref.	No. Part	Deskripsi	Jumlah CT125 HUNTER CUB (CT) ABS(125A) 2020(M)	No. Seri	Kode Parts Catalog
23	94201-20180	PIN, SPLIT, 2.0X18	2		
24	95015-81000	PIN A, PILLION STEP	1	-----	U
25	95015-82000	PIN B, PILLION STEP	1	-----	U
26	95701-08020-00	BOLT, FLANGE, 8X20	4		

F-31

STAND



K2E3F3100

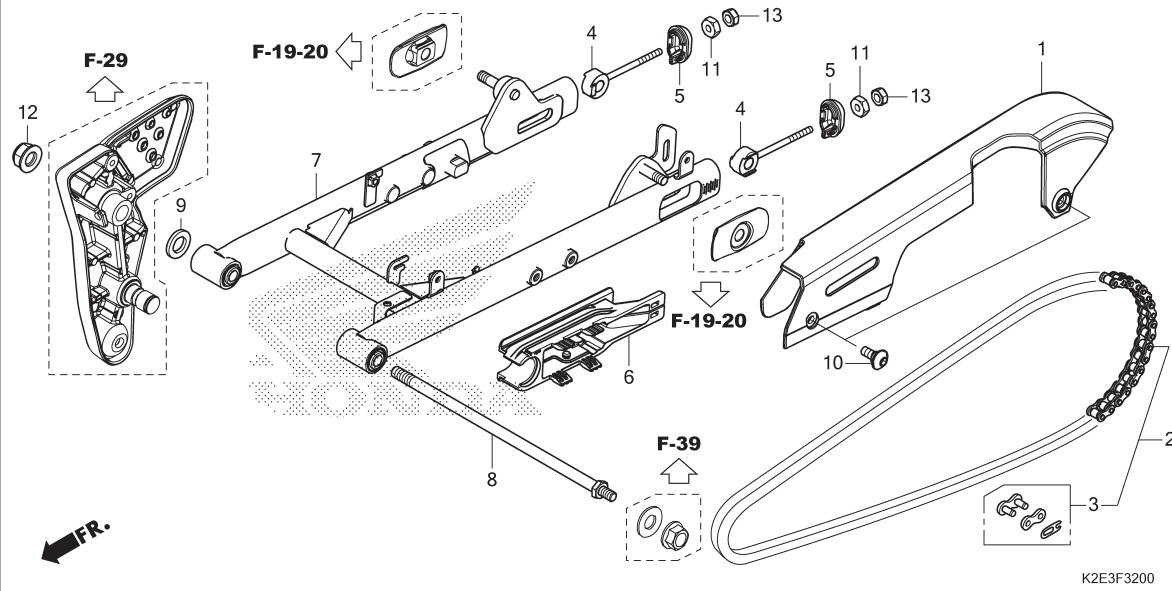
No. Ref.	L.O.N.	(Nomor ref. relatif) Deskripsi	F.R.T.
1	615195	SWITCH, SIDE STAND.....	0,3
2		(3)	
4	410175	STAND, MAIN.....	0,3
		(5)	
	410176	SPRING, MAIN STAND.....	0,2
7	410180	BAR, SIDE STAND.....	0,2
13	410182	SPRING, SIDE STAND.....	0,1

No. Ref.	No. Part	Deskripsi	Jumlah	No. Seri	Kode Parts Catalog
			CT125 HUNTER CUB (CT)		
			ABS(125A)		
			2020(M)		
1	35700-K2E-J01	SWITCH ASSY., SIDE STAND ...	1	-----	U
2	50500-K2E-T00	STAND COMP., MAIN	1	-----	
3	50512-KYZ-910	SHAFT, MAIN STAND	1	-----	
4	50520-KOG-900	SPRING, MAIN STAND	1	-----	
5	50523-KOG-900	HOOK, MAIN STAND SPRING	1	-----	
6	50524-397-000	RUBBER, STAND STOPPER	1	-----	
7	50530-K2E-T00	BAR COMP., SIDE STAND	1	-----	IN
	50530-K2E-J00	1	-----	U
8	90107-GN1-010	SCREW, SIDE STAND PIVOT	1	-----	IN
9	90108-KZL-860	BOLT, SIDE STAND PIVOT	1	-----	U
10	90132-KYJ-960	BOLT, SPECIAL, 6X16	1	-----	U
11	90203-KVB-900	NUT, SIDE STAND	1	-----	
12	94201-30300	PIN, SPLIT, 3.0X30	1	-----	
13	95014-72102	SPRING A, SIDE STAND	1	-----	



F-32

SWINGARM/CHAIN CASE



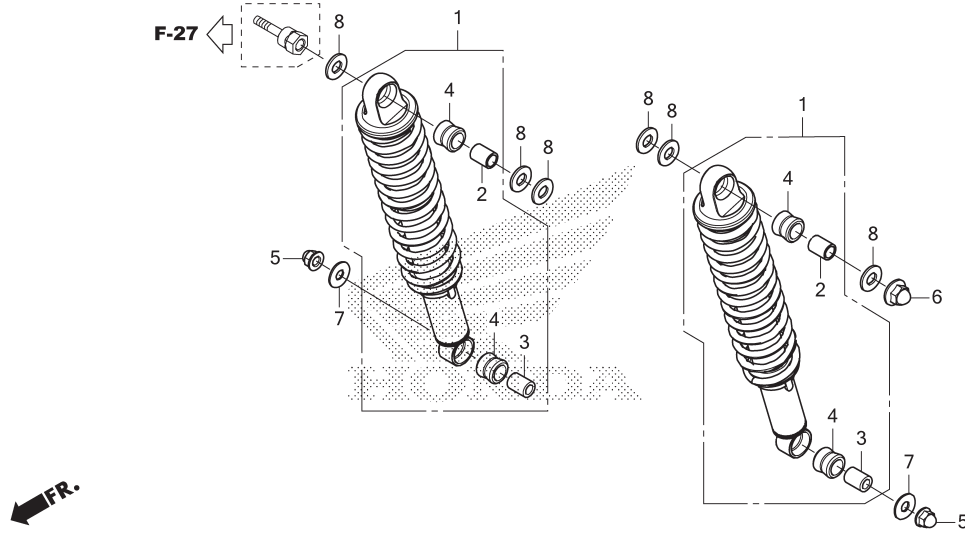
No. Ref.	L.O.N.	(Nomor ref. relatif) Deskripsi	F.R.T.
1	410195	CASE, DRIVE CHAIN.....	0,1
2	213165	CHAIN, DRIVE.....	0,2
6	4101E5	SLIDER, CHAIN.....	0,6
7	5121B0	SWINGARM ASSEMBLY.....	0,9
	5121K8	SWINGARM ASSEMBLY(A).....	1,0
.CATATAN: Dengan pillion step			



No. Ref.	No. Part	Deskripsi	Jumlah CT125 HUNTER CUB (CT) ABS(125A) 2020(M)	No. Seri	Kode Parts Catalog
1	40510-K2E-T00	CASE, DRIVE CHAIN	1		
2	40530-K2E-T01	CHAIN, DRIVE (DID428HDS3-108RB)	1		
3	40531-KTA-911	JOINT, DRIVE CHAIN	1		
4	40543-K0G-900	ADJUSTER COMP., CHAIN	2		
5	40546-K0G-900	CAP, SWINGARM END	2		
6	52170-K0G-900	SLIDER, CHAIN	1		
7	52200-K2E-T00ZB	SWINGARM SUB ASSY., RR.			
	R354GLOWING RED	1	-----	IN
	52200-K2E-J00ZA	*Y215*MAT FRESCO BROWN	1	-----	U
	52200-K2E-J00ZB	*R354*	1	-----	U
	52200-K2E-J00ZC	*GY157P*PEARL ORGANIC GREEN	1	-----	U
8	90121-K2E-T00	BOLT, SWINGARM PIVOT	1		
9	90122-KWB-600	WASHER, PIVOT BOLT	1		
10	90133-KPP-T00	SCREW, PAN, 6X14	2		
11	90302-KZV-J00	NUT, SPECIAL, 6MM	2		
12	90306-KWN-701	NUT, U, 12MM	1		
13	94001-06000-0S	NUT, HEX., 6MM	2		

F-33

REAR CUSHION



K2E3F3300

No. Ref.	L.O.N.	(Nomor ref. relatif) Deskripsi	F.R.T.
----------	--------	-----------------------------------	--------

1	5121B6	CUSHION ASSY., REAR :LEFT.....	0,3
	5121B7	CUSHION ASSY., REAR :RIGHT.....	0,3
	5121B8	CUSHION ASSY., REAR :KEDUA-DUANYA	0,5

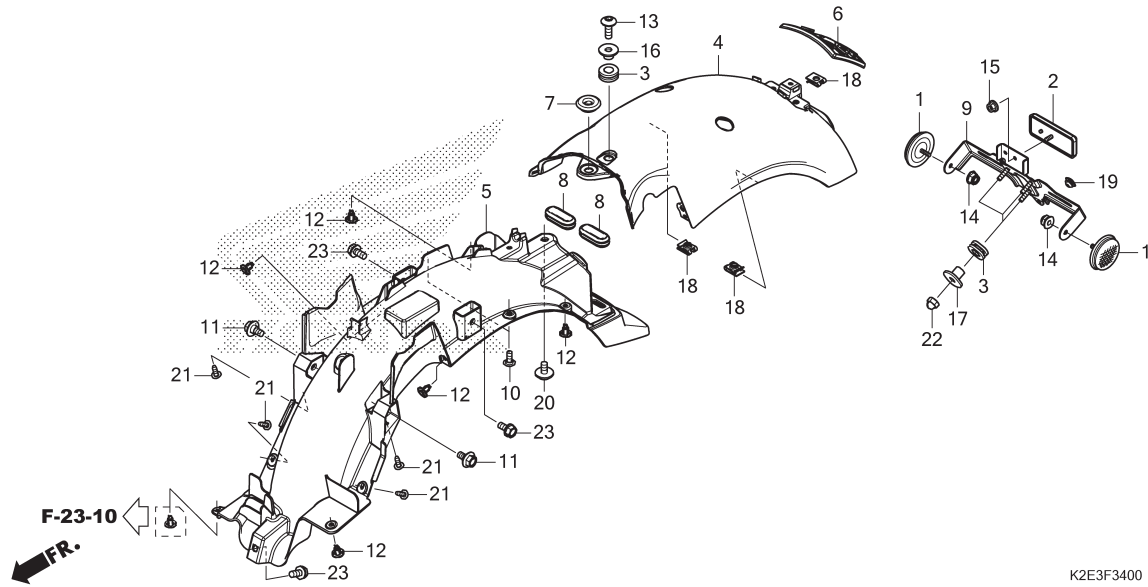
No. Ref.	No. Part	Deskripsi	Jumlah CT125 HUNTER CUB (CT) ABS(125A) 2020(M)	No. Seri	Kode Parts Catalog
----------	----------	-----------	---	----------	--------------------

1	52400-K2E-T01	CUSHION ASSY., RR.	2		
2	52486-056-000	COLLAR, RR. CUSHION RUBBER BUSH	2		
3	52486-KBW-901	COLLAR, RUBBER BUSH	2		
4	52489-399-601	BUSH, UPPER RUBBER	4		
5	90201-HA0-000	NUT, CAP, 10MM	2		
6	90345-MFR-670	NUT, SELF-LOCK CAP, 12MM ...	1		
7	90502-K0G-900	WASHER, 10.5X26X1.6	2		
8	94101-12000	WASHER, PLAIN, 12MM	6		



F-34

REAR FENDER



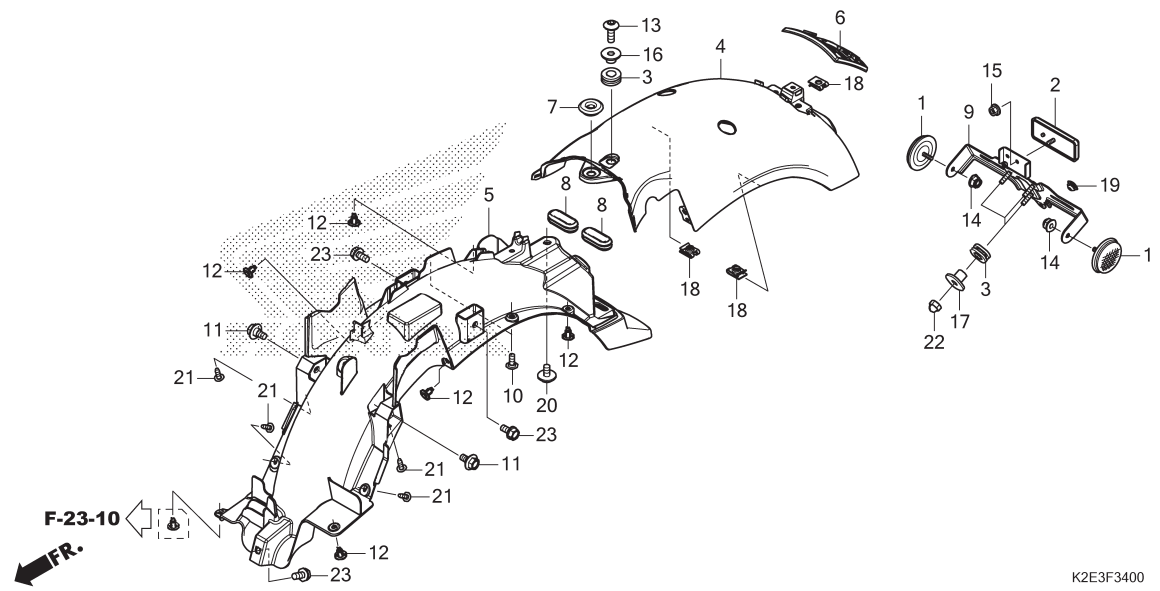
No. Ref.	L.O.N.	(Nomor ref. relatif) Deskripsi	F.R.T.
4	413105	FENDER A, REAR.....	0,5
5	4131N4	FENDER, INNER :REAR.....	1,2
9	4131K7	BRACKET, NUMBER PLATE.....	0,1

3

No. Ref.	No. Part	Deskripsi	Jumlah CT125 HUNTER CUB (CT) ABS(125A) 2020(M)	No. Seri	Kode Parts Catalog
1	33741-K2E-T01	REFLECTOR, RR. REFLEX(RED) .	2		
2	33741-KWN-901	REFLECTOR, REFLEX.....	1		
3	64312-KWV-640	GROMMET, MAIN PIPE COVER ...	4		
4	80100-K2E-T00ZB	FENDER, RR.			
	R354GLOWING RED	1		
	80100-K2E-T00ZA	*Y215*MAT FRESCO BROWN	1	-----	----- U
	80100-K2E-T00ZC	*GY157P*PEARL ORGANIC GREEN	1	-----	----- U
5	80102-K2E-T00	FENDER, INNER.....	1		
6	80150-K2E-T00	RUBBER, TAILLIGHT COVER	1		
7	83551-376-000	GROMMET, SIDE COVER.....	1		
8	83601-MB0-000	GROMMET A, SIDE COVER.....	2		
9	84701-K2E-T00	BRACKET, NUMBER PLATE.....	1		
10	90115-KW7-900	SCREW, VISOR SPECIAL SETTING	2		
11	90116-KVB-900	BOLT, FLANGE, 6MM.....	2		
12	90116-SPO-003	CLIP, BUMPER SEAL.....	5		
13	90130-K26-900	SCREW, PAN, 6X18.....	1		
14	90301-KGH-901	NUT, U, 6MM.....	2		
15	90301-KWN-901	NUT, U, 5MM.....	1		
16	90501-KOF-T00	COLLAR, TAILLIGHT.....	1		
17	90502-K2E-T00	COLLAR, SEAT MOUNTING.....	3		
18	90677-KAN-T00	NUT, CLIP, 5MM.....	3		
19	90852-446-630	PLUG, HOLE.....	1		
20	93404-06012-00	BOLT-WASHER, 6X12.....	1		

F-34

REAR FENDER

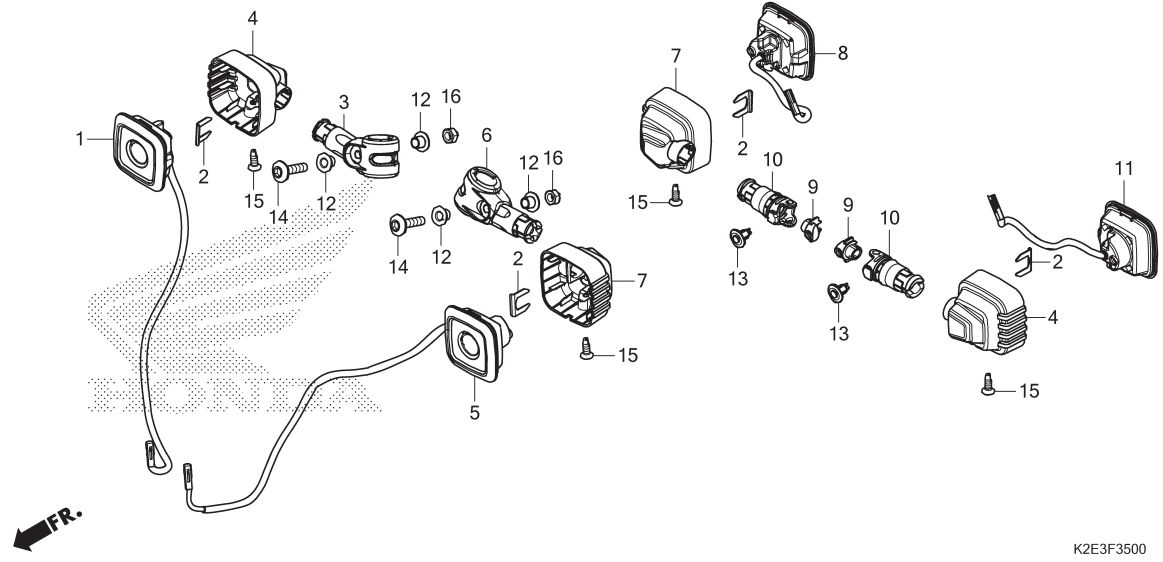


No. Ref.	No. Part	Deskripsi	Jumlah CT125 HUNTER CUB (CT) ABS(125A) 2020(M)	No. Seri	Kode Parts Catalog
21	93903-24380	SCREW, TAPPING, 4X12	4		
22	94021-06000-0S	NUT, CAP, 6MM	3		
23	95701-06012-08	BOLT, FLANGE, 6X12	3		



F-35

WINKER



No. Ref.	L.O.N.	(Nomor ref. relatif) Deskripsi	F.R.T.
1		(4)	
5	6161C4	WINKER :RIGHT FRONT.....	0,3
		(7)	
	6161C3	WINKER :LEFT FRONT.....	0,3
	6161C5	WINKER :KEDUA-DUANYA FRONT.....	0,5
		(7)	
8	6161C7	WINKER :RIGHT REAR.....	0,3
		(4)	
11	6161C6	WINKER :LEFT REAR.....	0,3
	6161C8	WINKER :KEDUA-DUANYA REAR.....	0,4

K2E3F3500

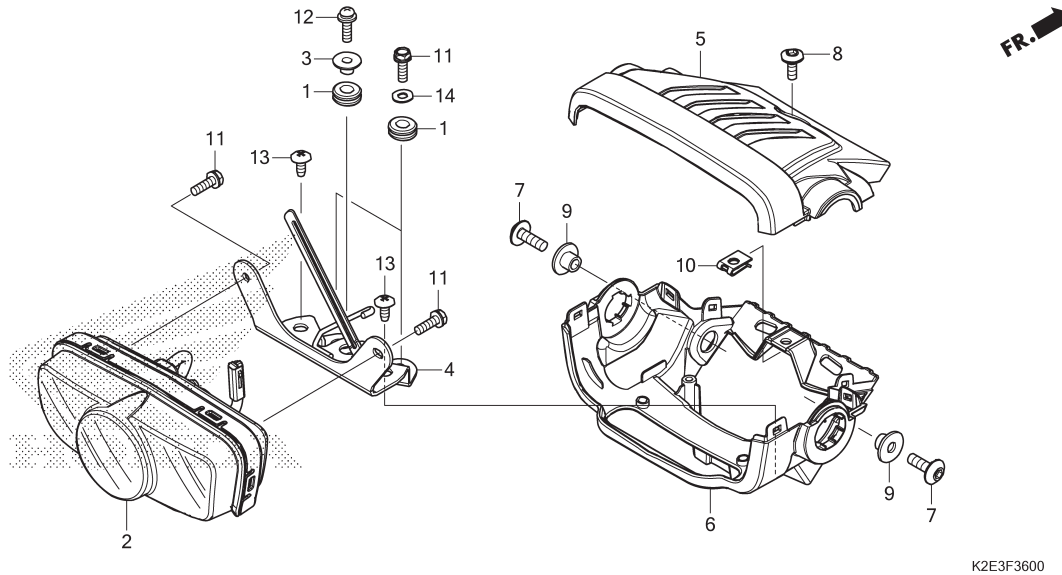
No. Ref.	No. Part	Deskripsi	Jumlah CT125 HUNTER CUB (CT) ABS(125A) 2020(M)	No. Seri	Kode Parts Catalog
----------	----------	-----------	---	----------	--------------------

1	33400-K2E-T01	WINKER UNIT, R. FR.	1		
2	33411-K87-A30	STAY, WINKER	4		
3	33412-K2E-T00	RUBBER, R. FR. WINKER	1		
4	33413-K2E-T00	COVER A, WINKER			
		(R. FR./L. RR.)	2		
5	33450-K2E-T01	WINKER UNIT, L. FR.	1		
6	33452-K2E-T00	RUBBER, L. FR. WINKER	1		
7	33453-K2E-T00	COVER B, WINKER			
		(L. FR./R. RR.)	2		
8	33600-K2E-T01	WINKER UNIT, R. RR.	1		
9	33609-K87-A30	HOLDER, WINKER	2		
10	33612-K2E-T00	RUBBER, RR. WINKER MOUNTING	2		
11	33650-K2E-T01	WINKER UNIT, L. RR.	1		
12	80202-K2E-T00	COLLAR, 5X5.3	4		
13	90116-K0A-E11	RIVET, PUSH, 6MM	2		
14	90133-K2E-T00	SCREW, PAN, 5X20	2		
15	93902-34380	SCREW, TAPPING, 4X12	4		
16	94021-05070-0S	NUT, CAP, 5MM	2		

3

F-36

TAILLIGHT



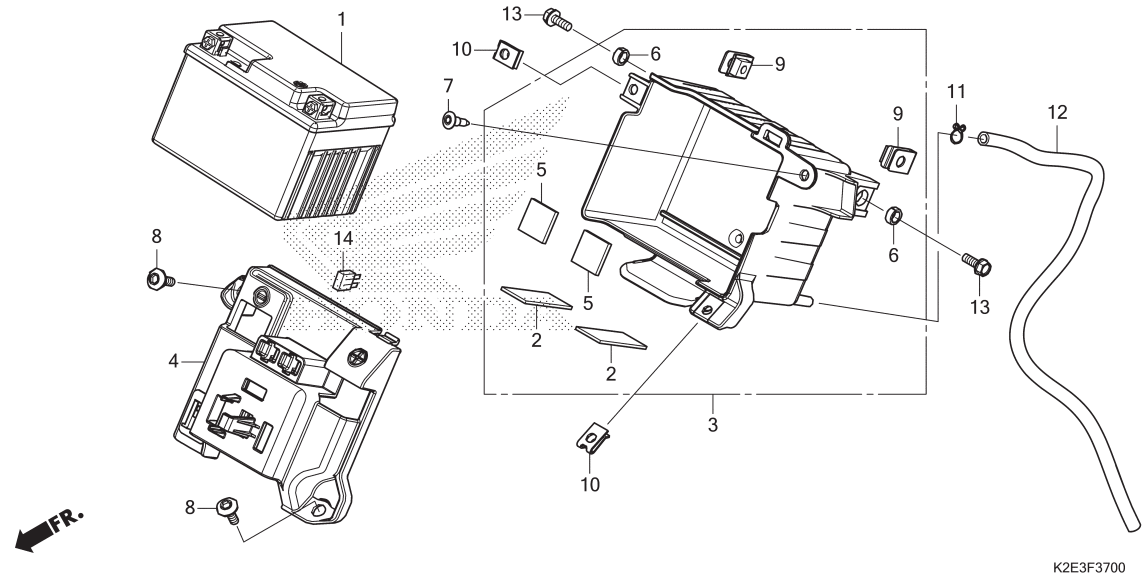
No. Ref.	L.O.N.	(Nomor ref. relatif) Deskripsi	F.R.T.
2	6161D5	TAILLIGHT UNIT.....	0,3
5	6161DC	COVER, TAILLIGHT :UPPER.....	0,2
6	6161AD	COVER, TAILLIGHT :UNDER.....	0,5
	6161S5	COVER, TAILLIGHT :KEDUA-DUANYA	0,5

No. Ref.	No. Part	Deskripsi	Jumlah CT125 HUNTER CUB (CT) ABS(125A) 2020(M)	No. Seri	Kode Parts Catalog
1	11344-MB0-000	GROMMET A, RR. COVER(8X16X6.6)	3		
2	33701-K2E-T01	TAILLIGHT UNIT	1		
3	33731-MJ0-940	COLLAR, REGULATOR MOUNTING .	1		
4	50318-K2E-T00	STAY COMP., TAILLIGHT	1		
5	80130-K2E-T00	COVER, TAILLIGHT UPPER	1		
6	80140-K2E-T00	COVER, TAILLIGHT LOWER	1		
7	90130-K26-900	SCREW, PAN, 6X18	2		
8	90132-MJE-D40	SCREW, PAN, 5X14	1		
9	90501-K0F-T00	COLLAR, TAILLIGHT	2		
10	90677-KAN-T00	NUT, CLIP, 5MM	1		
11	93401-05016-00	BOLT-WASHER, 5X16	4		
12	93891-05016-00	SCREW-WASHER, 5X16	1		
13	93903-35210	SCREW, TAPPING, 5X12	2		
14	94101-05000	WASHER, PLAIN, 5MM	2		



F-37

BATTERY



No. Ref.	L.O.N.	(Nomor ref. relatif) Deskripsi	F.R.T.
----------	--------	-----------------------------------	--------

1	610100	BATTERY.....	0,3
3	410185	BOX, BATTERY.....	0,7

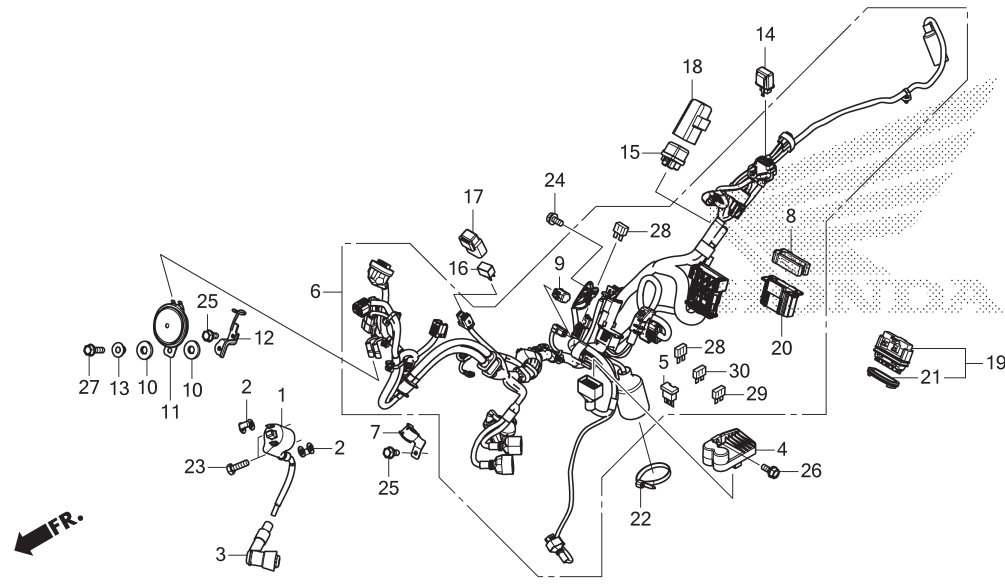


No. Ref.	No. Part	Deskripsi	Jumlah CT125 HUNTER CUB (CT) ABS(125A) 2020(M)	No. Seri	Kode Parts Catalog
----------	----------	-----------	---	----------	--------------------

1	31500-K0G-921	BATTERY(YTZ4V)	1	-----	IN
	31500-K26-931	BATTERY(YTZ5S)	1	-----	U
2	50346-K2E-T00	CUSHION, BATTERY	2		
3	50380-K2E-T00	CASE ASSY., BATTERY	1		
4	50381-K2E-T00	COVER, BATTERY	1		
5	64332-K0J-N00	CUSHION A, BATTERY	2		
6	80108-K45-N40	COLLAR, RR. FENDER	2		
7	90116-SPO-003	CLIP, BUMPER SEAL	1		
8	90132-MJE-D40	SCREW, PAN, 5X14	2		
9	90311-MT3-000	NUT, CLIP, 6MM	2		
10	90677-KAN-T00	NUT, CLIP, 5MM	2		
11	95002-02080	CLIP, TUBE (B8)	1		
12	95005-45400-30	TUBE, 4.5X400(95005-45001-30M)	1		
13	95701-06016-08	BOLT, FLANGE, 6X16	2		
14	98200-41000	FUSE, MINI(10A)	1		

F-38

WIRE HARNESS



K2E3F3800

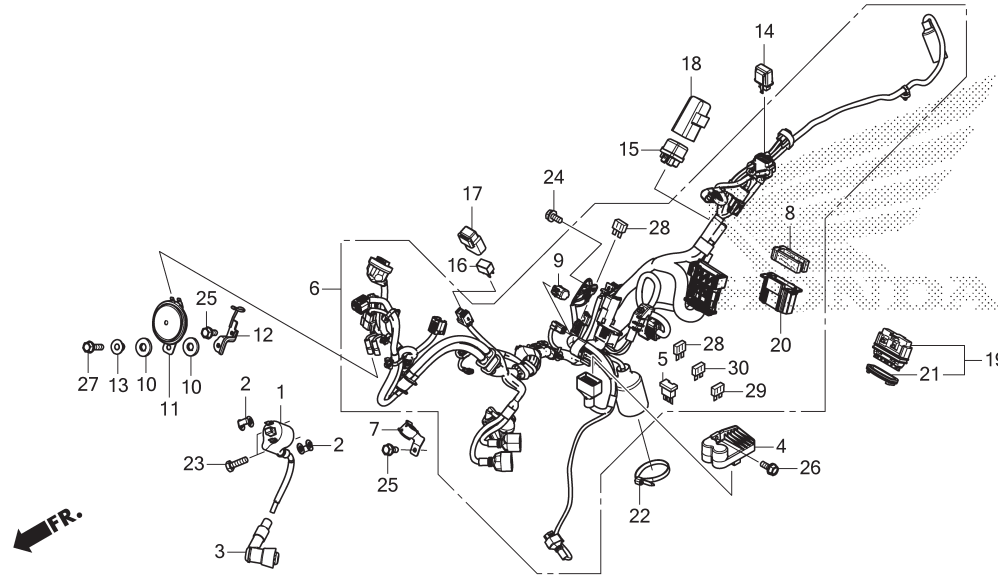
No. Ref.	L.O.N.	(Nomor ref. relatif) Deskripsi	F.R.T.
1	614105	COIL, IGNITION.....	0,9
3	6141E3	CAP, NOISE SUPPRESSOR.....	0,2
4	6131B2	RECTIFIER, REGULATE.....	0,3
6	611100	HARNESS, WIRE.....	2,7
11	616169	HORN.....	0,2
14	6111C3	RELAY, WINKER.....	0,6
15	6111C5	RELAY, STARTER.....	0,8
16	611155	RELAY, MAIN.....	0,4
19	618135	ENGINE CONTROL MODULE(ECM).....	1,4

No. Ref.	No. Part	Deskripsi	Jumlah CT125 HUNTER CUB (CT) ABS(125A) 2020(M)	No. Seri	Kode Parts Catalog
1	30510-K2E-T01	COIL COMP., IGNITION	1		
2	30520-GFM-900	SPACER, IGNITION COIL	2		
3	30700-K0G-901	CAP ASSY., NOISE SUPPRESSOR	1		
4	31600-K2E-T01	RECTIFIER COMP., REGULATE ..	1		
5	31730-MAS-601	DIODE ASSY., THREE WAY	1	-----	----- U
6	32100-K2E-T00	HARNESS, WIRE	1	-----	----- IN
	32100-K2E-U00		1	-----	----- U
7	32111-K2E-T00	CLAMPER, HARNESS	1		
8	32160-K76-T61	SLIDER	1		
9	32606-GEV-761	CAP, DUMMY (4P) (RED)	1		
10	33714-KL3-620	RUBBER, TAILLIGHT BRACKET ..	2		
11	38110-K2E-T01	HORN COMP.(HIGH)	1		
12	38111-K2E-T00	STAY, HORN	1		
13	38117-KPH-880	COLLAR, HORN SETTING	1		
14	38301-KZZ-J01	RELAY COMP., WINKER(LED) ...	1		
15	38501-KVB-901	RELAY COMP., STARTER	1		
16	38501-KVZ-631	RELAY ASSY., POWER (MICRO ISO 4P)	1		
17	38506-K73-V40	SUSPENSION, POWER RELAY	1		
18	38506-KWW-711	SUSPENSION, STARTER RELAY ..	1		
19	38770-K2E-T02	PGM-FI UNIT	1	-----	----- IN
	38770-K2E-U02		1	-----	----- U
20	38771-K58-TC0	SUSPENSION, ENGINE CONTROL UNIT	1		



F-38

WIRE HARNESS

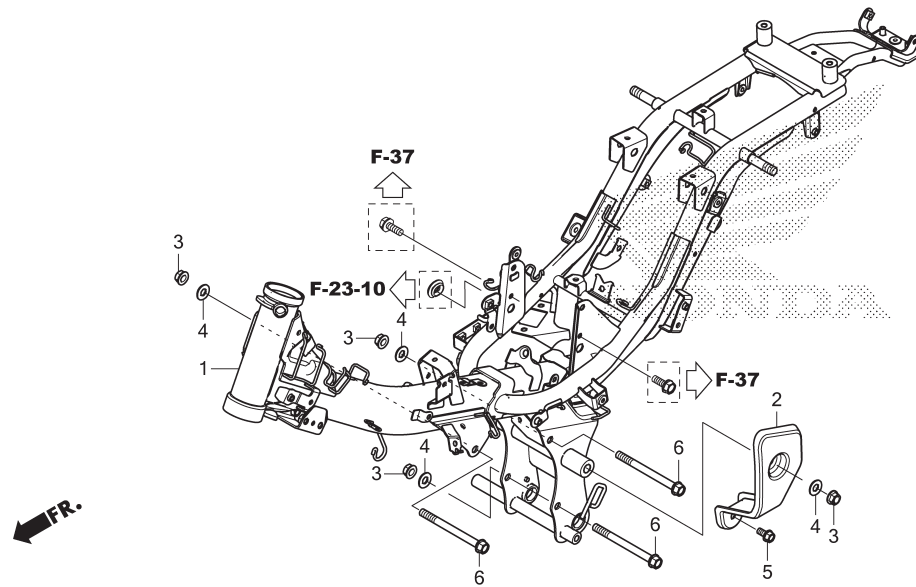


K2E3F3800

No. Ref.	No. Part	Deskripsi	Jumlah CT125 HUNTER CUB (CT) ABS(125A) 2020(M)	No. Seri	Kode Parts Catalog
21	38775-K76-T61	SEAL, RING	1		
22	90620-SB2-003	BAND, WIRE HARNESS	1		
23	92101-06020-4J	BOLT, HEX., 6X20	2		
24	95701-06012-00	BOLT, FLANGE, 6X12	1		
25	95701-06012-07	BOLT, FLANGE, 6X12	2		
26	95701-06016-00	BOLT, FLANGE, 6X16	1		
27	95701-06020-07	BOLT, FLANGE, 6X20	1		
28	98200-41000	FUSE, MINI (10A)	5		
29	98200-41500	FUSE, MINI (15A)	2		
30	98200-42500	FUSE, MINI (25A)	2		

F-39

FRAME BODY



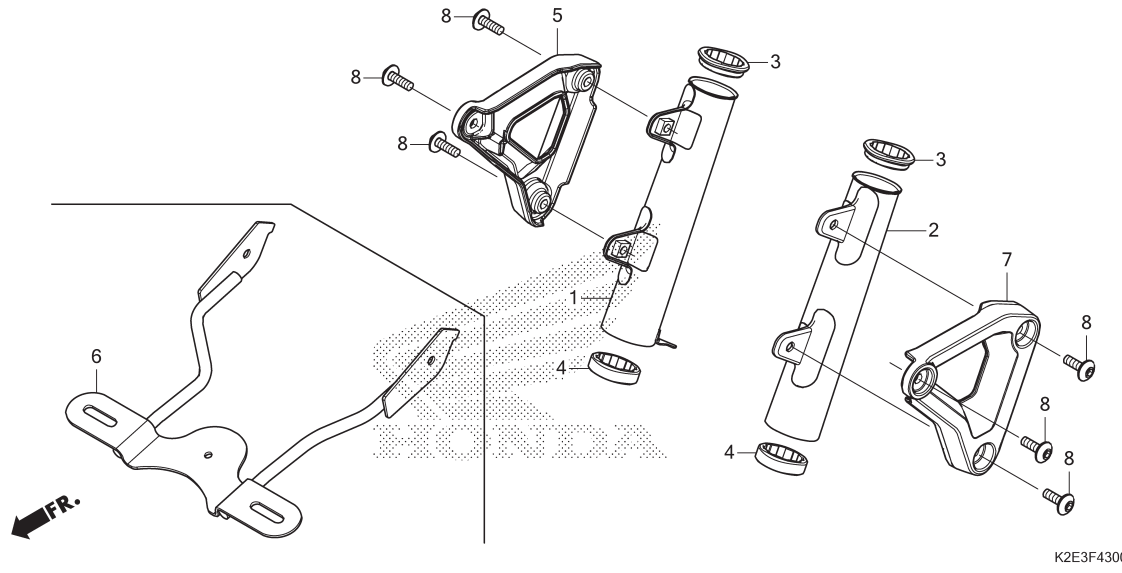
No. Ref.	L.O.N.	(Nomor ref. relatif) Deskripsi	F.R.T.
1	410100	BODY, FRAME..... .TERMASUK: Penurunan dan pemasangan mesin	5,9
2	4101N4	BRACKET, PIVOT :LEFT.....	0,1
	4101W1	BRACKET, PIVOT :KEDUA-DUANYA...	0,2

No. Ref.	No. Part	Deskripsi	Jumlah CT125 HUNTER CUB (CT) ABS(125A) 2020(M)	No. Seri	Kode Parts Catalog
1	50100-K2E-T00	BODY COMP., FRAME	1		
2	50660-K2E-T00	PLATE, L. PIVOT	1		
3	94050-10080	NUT, FLANGE, 10MM	4		
4	94101-10000	WASHER, PLAIN, 10MM	4		
5	95701-08016-00	BOLT, FLANGE, 8X16	1		
6	95801-10110-08	BOLT, FLANGE, 10X110	3		



F-43

HEADLIGHT BRACKET



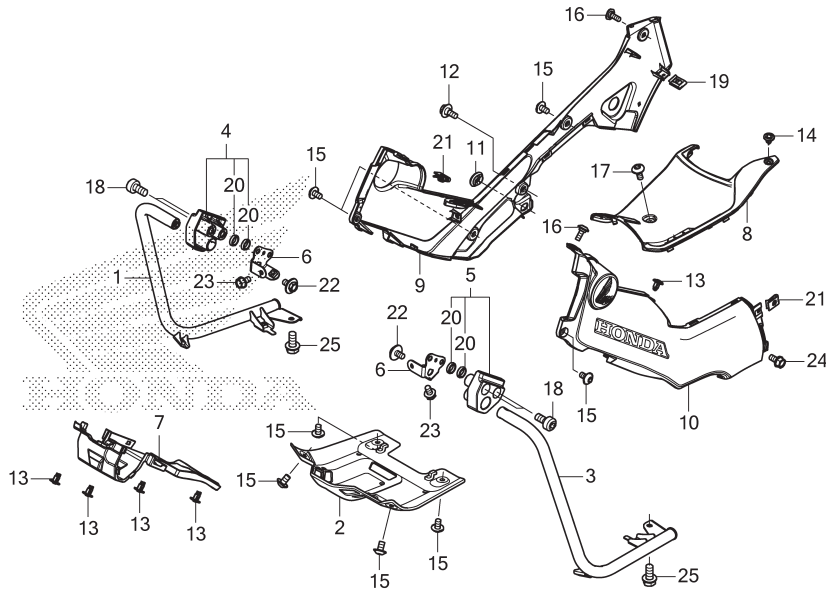
No. Ref.	L.O.N.	(Nomor ref. relatif) Deskripsi	F.R.T.
1	4131V9	COVER, FRONT FORK :RIGHT.....	0,5
2	4131V8	COVER, FRONT FORK :LEFT.....	0,5
	5111F3	COVER, FRONT FORK :KEDUA-DUANYA	0,6
5	6161L6	PLATE, HEADLIGHT :RIGHT.....	0,1
6	4131Y1	STAY, NUMBER PLATE BRACKET.....	0,1
7	6161L5	PLATE, HEADLIGHT :LEFT.....	0,1
	6161L7	PLATE, HEADLIGHT :KEDUA-DUANYA	0,1

3

No. Ref.	No. Part	Deskripsi	Jumlah	No. Seri	Kode Parts Catalog
CT125 HUNTER CUB (CT) ABS(125A) 2020(M)					
1	51605-K2E-T00ZB	COVER, R. FR. FORK			
	R354GLOWING RED	1		
	51605-K2E-T00ZA	*Y215*MAT FRESCO BROWN	1	-----	U
	51605-K2E-T00ZC	*GY157P*PEARL ORGANIC GREEN	1	-----	U
2	51606-K2E-T00ZB	COVER, L. FR. FORK			
	R354GLOWING RED	1		
	51606-K2E-T00ZA	*Y215*MAT FRESCO BROWN	1	-----	U
	51606-K2E-T00ZC	*GY157P*PEARL ORGANIC GREEN	1	-----	U
3	51621-K2E-T00	MOUNT, FORK COVER UPPER	2		
4	51622-K2E-T00	MOUNT, FORK COVER UNDER	2		
5	61310-K2E-N00ZA	BRACKET, R. HEADLIGHT			
	R354GLOWING RED	1	-----	IN
	61310-K2E-T00ZA	*Y215*MAT FRESCO BROWN	1	-----	U
	61310-K2E-T00ZB	*R354*GLOWING RED	1	-----	U
	61310-K2E-T00ZC	*GY157P* PEARL ORGANIC GREEN	1	-----	U
6	61313-K2E-N00	BRACKET COMP., FR. NUMBER PLATE	1	-----	IN
7	61320-K2E-N00ZA	BRACKET, L. HEADLIGHT			
	R354GLOWING RED	1	-----	IN
	61320-K2E-T00ZA	*Y215*MAT FRESCO BROWN	1	-----	U
	61320-K2E-T00ZB	*R354*GLOWING RED	1	-----	U
	61320-K2E-T00ZC	*GY157P*PEARL ORGANIC GREEN	1	-----	U
8	90130-K26-900	SCREW, PAN, 6X18	6		

F-44

MAIN PIPE COVER



K2E3F4400

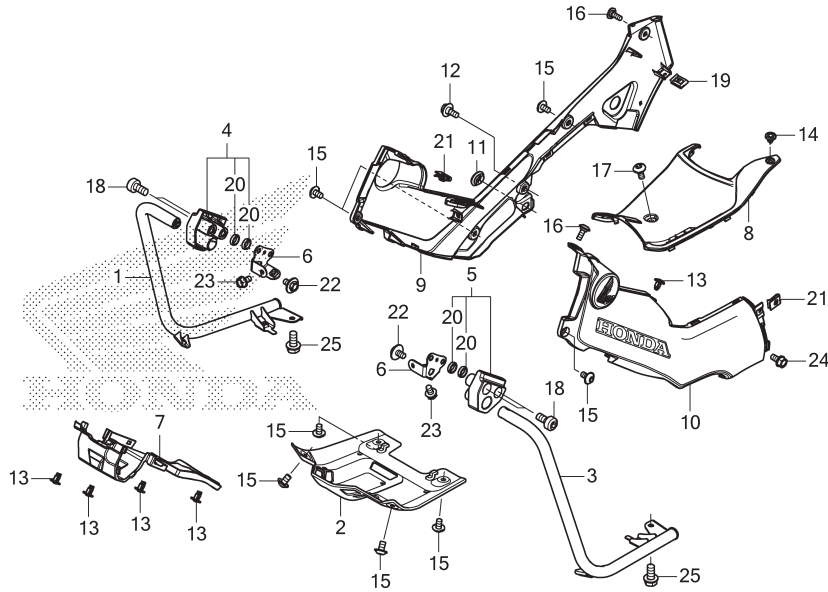
No. Ref.	L.O.N.	(Nomor ref. relatif) Deskripsi	F.R.T.
1	4101G1	STAY, ENGINE GUARD :RIGHT.....	0,2
2	410135	PLATE, SKID.....	0,1
3	4101G0	STAY, ENGINE GUARD :LEFT.....	0,2
	4101G2	STAY, ENGINE GUARD :KEDUA-DUANYA	0,3
7	4131JP	COVER, MAIN PIPE.....	0,1
8	6101A1	COVER, BATTERY.....	0,1
9	4131S9	COVER, MAIN PIPE SIDE :RIGHT...	0,7
10	4131S8	COVER, MAIN PIPE SIDE :LEFT....	0,3
	4131T0	COVER, MAIN PIPE SIDE :KEDUA-DUANYA	0,7

No. Ref.	No. Part	Deskripsi	Jumlah CT125 HUNTER CUB (CT) ABS(125A) 2020(M)	No. Seri	Kode Parts Catalog
1	64100-K2E-T00ZA	PIPE COMP., R. UNDER COVER *NHA4OM*			
		MAT CRYPTON SILVER METALLIC	1		
2	64150-K2E-T00ZA	COVER COMP., UNDER *NHA4OM*			
		MAT CRYPTON SILVER METALLIC	1		
3	64200-K2E-T00ZA	PIPE COMP., L. UNDER COVER *NHA4OM*			
		MAT CRYPTON SILVER METALLIC	1		
4	64211-K2E-T00	COVER, R. FR. STAY	1		
5	64212-K2E-T00	COVER, L. FR. STAY	1		
6	64213-K2E-T00	PLATE, FR.	2		
7	64310-K2E-T00	COVER, MAIN PIPE LOWER	1		
8	64460-K2E-T00ZB	LID, BATTERY *R354*	1		
		GLOWING RED	1		
	64460-K2E-T00ZA	*Y215* MAT FRESCO BROWN	1	-----	U
	64460-K2E-T00ZC	*GY157P*PEARL ORGANIC GREEN	1	-----	U
9	81130-K2E-T00ZC	COVER SET, R. MAIN PIPE SIDE (WL)			
		TYPE1	1		
	81130-K2E-T00ZA	*TYPE3*	1	-----	U
	81130-K2E-T00ZB	*TYPE2*	1	-----	U
10	81140-K2E-T00ZC	COVER SET, L. MAIN PIPE SIDE (WL)			
		TYPE1	1		
	81140-K2E-T00ZA	*TYPE3*	1	-----	U
	81140-K2E-T00ZB	*TYPE2*	1	-----	U



F-44

MAIN PIPE COVER

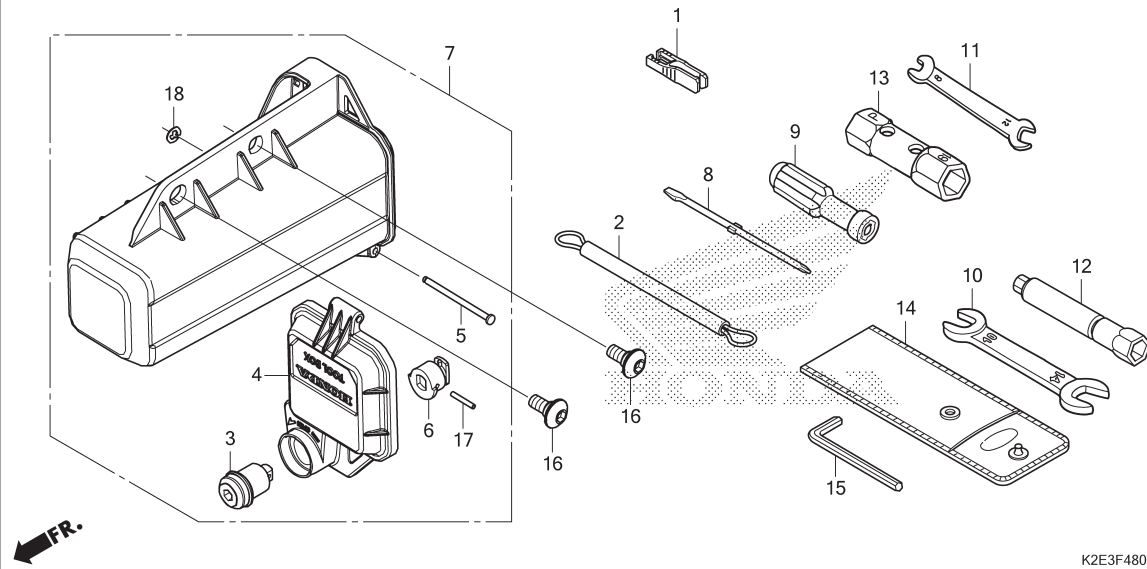


K2E3F4400

No. Ref.	No. Part	Deskripsi	Jumlah CT125 HUNTER CUB (CT) ABS(125A) 2020(M)	No. Seri	Kode Parts Catalog
11	83551-GE2-000	GROMMET, AIR CLEANER CASE	1		
12	90111-187-000	BOLT, FLANGE, 6MM	1		
13	90116-K0A-E11	RIVET, PUSH, 6MM	5		
14	90116-SPO-003	CLIP, BUMPER SEAL	1		
15	90132-KPP-T00	SCREW, PAN, 6X10	8		
16	90132-MJE-D40	SCREW, PAN, 5X14	2		
17	90133-KPP-T00	SCREW, PAN, 6X14	1		
18	90135-KWB-600	BOLT, SOCKET, 8X16	4		
19	90302-KWW-A00	NUT, SPRING, 4MM	1		
20	90501-K2E-T00	COLLAR, 9MM	4		
21	90677-KAN-T00	NUT, CLIP, 5MM	2		
22	93404-06012-00	BOLT-WASHER, 6X12	2		
23	95701-06010-00	BOLT, FLANGE, 6X10	2		
24	95701-06012-00	BOLT, FLANGE, 6X12	1		
25	95701-08016-00	BOLT, FLANGE, 8X16	2		

F-48

TOOL/TOOL BOX



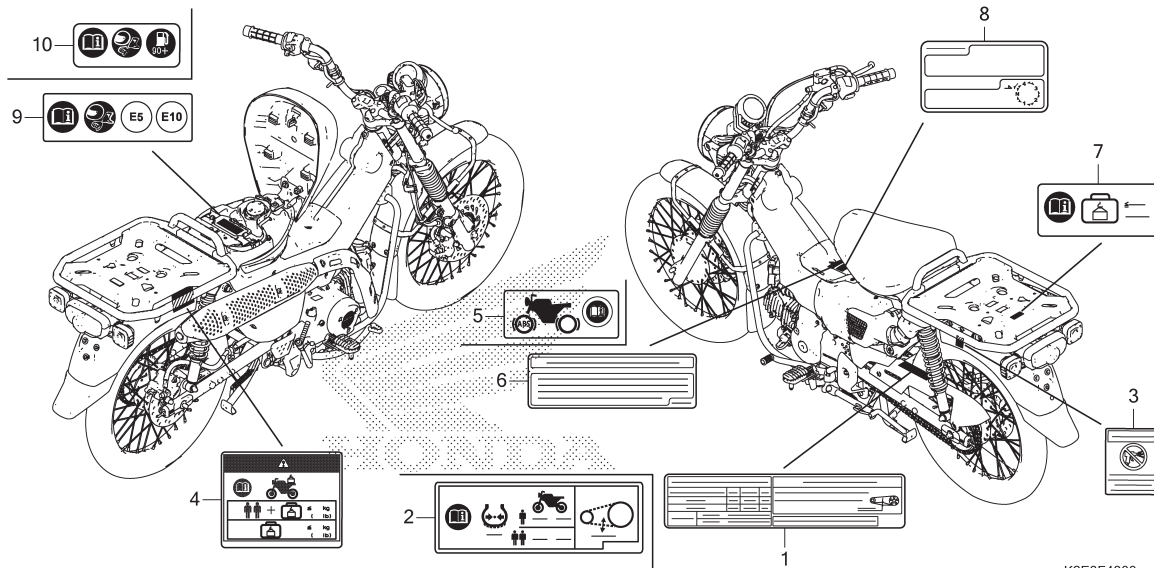
No. Ref.	L.O.N.	(Nomor ref. relatif) Deskripsi	F.R.T.
7	410190	BOX ATAU BAG, TOOL.....	0,1

No. Ref.	No. Part	Deskripsi	Jumlah CT125 HUNTER CUB (CT) ABS(125A) 2020(M)	No. Seri	Kode Parts Catalog
1	38235-SNA-A01	PULLER, MINI FUSE	1		
2	77236-KEA-000	WIRE, HELMET SETTING	1		
3	83502-K2E-T00	KNOB, TOOL BOX	1		
4	83504-K2E-T00	CAP, TOOL BOX	1		
5	83506-K2E-T00	PIN, TOOL BOX	1		
6	83508-438-000	STOPPER, KEY BODY	1		
7	83510-K2E-T00	BOX ASSY., TOOL	1		
8	89102-538-000	DRIVER, SCREW(NO.2 + -)	1		
9	89103-538-000	GRIP	1		
10	89211-KWW-640	SPANNER, 10X14	(1)		
11	89211-MGZ-J00	SPANNER, 8X12	(1)	-----	U
12	89216-KPP-900	WRENCH, SPARK PLUG	(1)	-----	U
13	89216-KVB-930	WRENCH, SPARK PLUG	1	-----	IN
14	89219-KGH-900	BAG, TOOL, 160MM	1		
15	89221-429-000	WRENCH, HEX., 5MM	1		
16	90133-KPP-T00	SCREW, PAN, 6X14	2		
17	94305-20142	PIN, SPRING, 2X14	1		
18	94540-02518	E-RING, 2.5MM	1		



F-49

CAUTION LABEL



No. Ref.	L.O.N.	(Nomor ref. relatif) Deskripsi	F.R.T.
----------	--------	--------------------------------	--------

TIDAK ADA INFORMASI

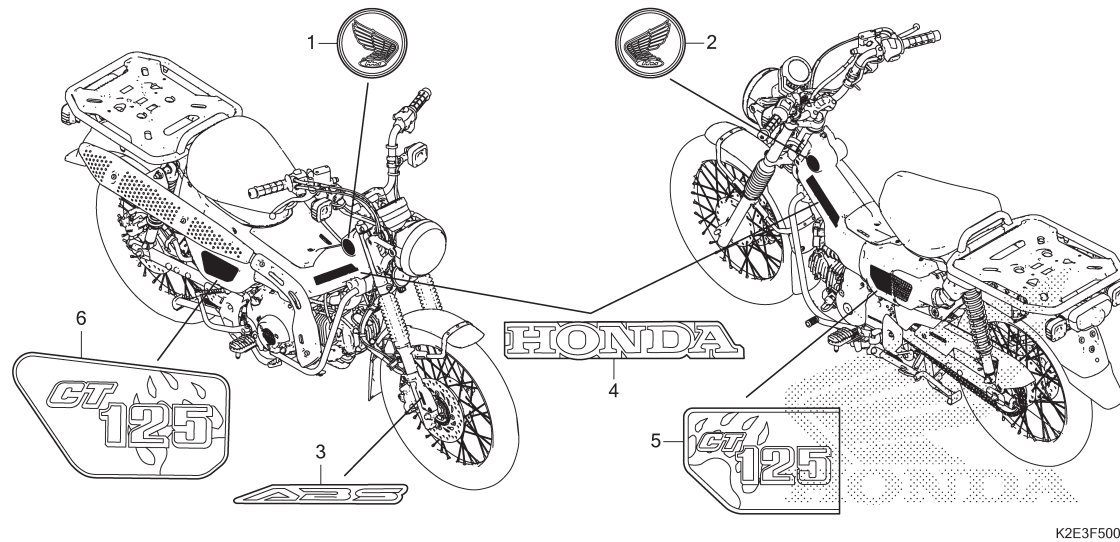
K2E3F4900

3

No. Ref.	No. Part	Deskripsi	Jumlah			No. Seri	Kode Parts Catalog
			CT125 HUNTER CUB (CT) ABS(125A) 2020(M)				
1	87505-K2E-N00	LABEL, TIRE & DRIVE CHAIN (INDONESIAN)	1	-----	-----		IN
2	87505-K2E-U00	LABEL, TIRE & DRIVE CHAIN (PICTOGRAPH)	1	-----	-----		U
3	87509-KWW-A40	LABEL, AIR CLEANER ELEMENT NOTICE(INDONESIAN)	1	-----	-----		IN
4	87512-K2E-U00	LABEL, ACCESSORIES & LOADING (PICTOGRAPH)	1	-----	-----		U
5	87514-K26-C10	LABEL, ABS INFORMATION(1CH)	1	-----	-----		U
6	87514-K97-N10	LABEL, ABS INFORMATION(1CH)	1	-----	-----		IN
7	87520-K2E-N00	LABEL, CARGO LIMIT (20KG) (PICTOGRAPH)	1	-----	-----		IN
8	87560-K03-N30	MARK, DRIVE CAUTION	1	-----	-----		IN
9	87586-MGC-DD0	LABEL, FUEL & DRIVE (PICTOGRAPH)	1	-----	-----		U
10	87586-MKR-N10	LABEL, FUEL & DRIVE (PICTOGRAPH)	1	-----	-----		IN

F-50

MARK/EMBLEM



No. Ref. L.O.N. (Nomor ref. relatif) Deskripsi F.R.T.

TIDAK ADA INFORMASI

K2E3F5000

No. Ref.	No. Part	Deskripsi	Jumlah	No. Seri	Kode Parts Catalog
			CT125 HUNTER CUB (CT) ABS(125A) 2020(M)		
1	86201-K0G-900ZA	BADGE, R. PRODUCT *TYPE1*	1		
2	86202-K0G-900ZA	BADGE, L. PRODUCT *TYPE1*	1		
3	86381-K2E-T00ZA	MARK (ABS) *TYPE1*	1		
4	86641-K2E-T00ZC	MARK (HONDA) *TYPE1*	2		
	86641-K2E-T00ZA	*TYPE3*	2	-----	U
	86641-K2E-T00ZB	*TYPE2*	2	-----	U
5	86643-K2E-T00ZC	MARK, AIR CLEANER GARNISH (CT125) *TYPE1*	1		
	86643-K2E-T00ZA	*TYPE3*	1	-----	U
	86643-K2E-T00ZB	*TYPE2*	1	-----	U
6	86831-K2E-T00ZC	MARK, R. BODY COVER (CT125) *TYPE1*	1		
	86831-K2E-T00ZA	*TYPE3*	1	-----	U
	86831-K2E-T00ZB	*TYPE2*	1	-----	U



INDEKS NOMOR PART

Nomor Part	No. Blok	Ref	Nomor Part	No. Blok	Ref	Nomor Part	No. Blok	Ref	Nomor Part	No. Blok	Ref	
	(00000)		13041-KYZ-900	E-16	2	16400-K2E-T01	E-23	7	18291-GE2-920	F-27	1	
06111-K2E-J00	E0P-1	1	13042-K73-T30	E-16	2	16410-K2E-T01	E-23	8	18293-MCA-A20	F-27	2	
06112-K2E-J00	E0P-2	1	13051-KYZ-900	E-16	2	16430-K0G-901	E-23	9	18300-K2E-J00	F-27	3	
06410-GCR-000	F-19-20	1	13052-K73-T30	E-16	2	16450-K60-T71	E-23	10	18300-K2E-T00	F-27	3	
06420-K2E-T00	F-19-20	2	13101-KYZ-900	E-16	3	16472-KPC-D50	E-23	11	18325-K2E-T00	F-27	4	
06421-K2E-T00	F-19-20	3	13101-KYZ-P00	E-16	3	16700-K2E-T01	F-21	1	18345-MBT-610	F-27	5	
06435-KPP-902	F-17	1	13102-KYZ-901	E-16	3	16706-KVB-S51	F-21	2	18350-K2E-J00	F-27	6	
06440-K2E-T00	F-14-20	1	13102-KYZ-P00	E-16	3	16707-KZV-T01	F-21	3	18356-K2E-T00	F-27	7	
06441-K2E-T00	F-14-20	2	13103-KYZ-901	E-16	3	17110-K2E-T00	E-2	8	18421-K26-B00	F-27	8	
06451-GE2-405	F-12	1	13103-KYZ-P00	E-16	3	17119-K0G-900	E-2	9	18422-K26-900	F-27	9	
06451-MA7-405	F-17	2	13104-KYZ-901	E-16	3	17210-K2E-T00	F-25	2				
06455-KPP-N02	F-12	2	13104-KYZ-P00	E-16	3	17213-K2E-T00	F-25	3				
	(10000)		13105-KYZ-901	E-16	3	17215-K2E-T00	F-25	4	22100-K73-T31	(20000)	E-8	1
11100-K2E-T00	E-15	1	13105-KYZ-P00	E-16	3	17225-K2E-T00	F-25	5	22115-KPH-900	E-8	2	
11133-KYZ-900	E-15	2	13111-087-000	E-16	4	17227-KPK-900	F-25	6	22116-KPH-900	E-8	3	
11200-K0F-T00	E-15	3	13115-GN5-910	E-16	5	17235-K2E-T00	F-25	7	22121-KPH-900	E-8	4	
11215-KYZ-900	E-15	4	14100-K73-T30	E-3	2	17236-KVB-900	F-25	8	22201-KYZ-901	E-8	5	
11216-KYZ-900	E-15	5	14321-KYZ-900	E-4	1	17245-K2E-T00	F-25	9	22208-KYZ-901	E-8	6	
11218-KYZ-900	E-15	6	14401-K73-T31	E-4	2	17253-K2E-T00	F-25	10	22321-KE8-000	E-8	7	
11330-K2E-T00	E-6	1	14430-KYZ-900	E-3	3	17254-K2E-T00	F-25	11	22350-KPH-900	E-8	8	
11341-K0F-T00	E-10	1	14440-KYZ-901	E-3	4	17255-K2E-T00	F-25	12	22361-KTM-950	E-8	9	
11344-MBO-000	F-2	1	14451-KTC-900	E-3	5	17256-K35-V00	F-25	13	22401-KYZ-901	E-8	10	
			14452-KTC-900	E-3	6	17285-K2E-T00ZA	F-25	14	22402-KYZ-901	E-8	11	
			14500-KYZ-900	E-4	3	17285-K2E-T00ZB	F-25	14	22535-K73-T30	E-7	3	
11346-K0F-T00	E-10	2	14531-KYZ-900	E-4	4	17285-K2E-T00ZC	F-25	14	22606-GN5-910	E-7	4	
11346-KTR-940	E-6	2	14541-GB4-681	E-4	5	17295-K2E-T00ZA	F-25	15	22610-KYZ-901	E-7	5	
11360-K2E-T00	E-10	3	14550-KRS-691	E-4	6	17295-K2E-T00ZB	F-25	15	22630-KYZ-901	E-7	6	
11370-K2E-T00	E-6	3	14566-086-030	E-4	7	17295-K2E-T00ZC	F-25	15	22641-KYZ-901	E-7	7	
11372-K2E-T00	E-6	4	14610-KWB-600	E-4	8	17311-GFM-K00	F-26	1	22642-K73-T31	E-7	8	
11373-K2E-T00	E-6	5	14615-KFL-850	E-4	9	17410-GFM-K01	F-26	2	22643-KPH-900	E-7	9	
11394-K73-T60	E-6	6	14670-KYZ-900	E-4	10	17411-K2E-T00	F-26	3	22644-K73-T31	E-7	10	
			14675-KYZ-900	E-4	11	17412-K2E-T00	F-26	4	22660-K73-T61	E-7	11	
11395-K73-T60	E-10	4	14711-K73-T30	E-3	7	17413-K2E-T00	F-26	5	22804-KPH-880	E-7	12	
			14721-K73-T30	E-3	8	17414-K2E-T00	F-26	6	22810-KPH-900	E-6	9	
			14751-KYZ-900	E-3	9	17415-K2E-T00	F-26	7	22820-KYZ-900	E-6	10	
12100-K26-900	E-5	1	14771-GB4-680	E-3	10	17416-K2E-T00	F-26	8	22825-046-000	E-6	11	
12191-K73-T60	E-5	2	14775-KVY-900	E-3	11	17417-K2E-T00	F-21	4	22830-KYZ-900	E-6	12	
			14781-MA6-000	E-3	12	17500-K2E-T00ZA	F-21	5	22846-KPH-901	E-6	13	
			15021-GF6-000	E-14	1	17500-K2E-T00ZB	F-21	5	22850-KPH-900	E-6	14	
12200-K0F-T00	E-2	1	15100-KTM-D20	E-14	2	17500-K2E-T00ZC	F-21	5	22853-KPH-900	E-6	15	
12204-KYZ-P00	E-2	2	15133-KTM-D20	E-14	3	17511-K2E-T00	F-21	6	22860-HB3-000	E-6	16	
12206-KPL-900	E-2	3	15341-KPH-900	E-16	6	17517-GGL-J00	F-21	7	23122-K73-T61	E-7	13	
12209-GB4-681	E-3	1	15421-KSP-910	E-14	4	17518-GHB-601	F-21	8	23123-KPH-900	E-7	14	
12211-KPH-900	E-2	4	15431-KPH-900	E-7	1	17525-K2E-T00	F-21	9	23124-KPH-900	E-7	15	
12251-K73-T61	E-2	5	15439-KWW-741	E-7	2	17527-KZR-600	F-21	10	23125-GN5-910	E-7	16	
				E0P-5	1	17535-K2E-T00	F-21	11	23211-KPH-900	E-17	1	
			15611-K0F-T00	E-6	7	17560-KSS-J00	E-23	12	23221-KPH-900	E-17	2	
12341-K2E-T00	E-2	6	15651-K2E-T00	E-6	8	17561-K98-E00	F-26	9	23415-KPH-900	E-17	3	
12361-K0F-T00	E-2	7	15761-K2E-T00	F-25	1	17570-K2E-T01	F-21	12	23421-KPH-900	E-17	4	
13000-K73-T30	E-16	1	16060-K35-V01	E-23	1	17572-GHB-601	F-21	13	23431-KPH-700	E-17	5	
13011-KYZ-900	E-16	2	16075-K35-V01	E-23	2	17620-K01-902	F-21	14	23441-KPH-900	E-17	6	
13012-K73-T30	E-16	2	16076-K35-V01	E-23	3	17632-383-832	F-21	15	23451-KPH-700	E-17	7	
13021-KYZ-900	E-16	2	16077-K35-V01	E-23	4	17910-K2E-T01	F-4	1	23461-KPH-900	E-17	8	
13022-K73-T30	E-16	2	16150-K2E-T00	E-23	5	17920-K2E-T01	F-4	2	23471-KPH-700	E-17	9	
13031-KYZ-900	E-16	2	16169-K2E-T01	E-23	6	18291-GE2-920	E0P-1	1	23481-KPH-700	E-17	10	
13032-K73-T30	E-16	2										

4

INDEKS NOMOR PART

Nomor Part	No. Blok	Ref	Nomor Part	No. Blok	Ref	Nomor Part	No. Blok	Ref	Nomor Part	No. Blok	Ref
	(90000)		90128-KFM-900	F-19-20	20	90412-187-000	E-17	16	90605-KPS-900	E-20	11
90001-KOF-T00	E-15	9	90130-K26-900	F-34	13	90412-KPH-900	E-17	17	90605-KYY-900	E-20	11
90004-GHB-640	E-15	10		F-36	7	90431-GN5-910	E-7	20	90620-SB2-003	F-38	22
90005-MGZ-J00	E-6	17		F-43	8	90432-086-000	E-7	21	90650-KW3-000	F-4	13
90012-KWB-600	E-3	13	90131-KGH-900	F-12	15	90432-KPT-A00	E-8	15	90651-MA5-671	F-5-10	23
90013-GHB-610	F-5-10	17	90131-KPB-751	F-14-20	16	90433-KWB-601	E-7	22	90652-KSJ-A21	F-26	11
90013-GHB-660	F-5-10	18	90131-KPH-880	F-12	16	90435-HB3-000	E-19	17	90666-K59-A11	F-23-10	12
90013-GHB-680	F-4	10	90132-KPP-T00	F-23-10	9	90439-KWZ-900	E-11	3	90677-KAN-T00	F-23-10	13
90017-GHB-620	E-2	13		F-44	15	90441-286-000	E-2	14		F-34	18
	E-5	5	90132-KYJ-960	F-31	10		EOP-1	1		F-36	10
90022-MG8-000	E-19	16	90132-MJE-D40	F-23-10	10	90441-KRM-840	E-17	18		F-37	10
90031-KPH-900	E-15	11		F-36	8	90441-ME9-000	E-2	15		F-44	21
90031-KYZ-900	E-15	12		F-37	8		EOP-1	1	90682-735-A01	F-21	17
90050-KPH-900	E-8	12		F-44	16	90443-844-000	E-6	18	90690-MEF-800	F-5-10	24
90071-MB0-000	E-13	8	90133-K2E-T00	F-35	14	90443-KTM-970	E-2	16	90702-KFM-900	E-6	21
90081-035-000	E-4	12	90133-KPP-T00	F-25	17		F-27	13		E-10	9
90082-KWW-740	E-4	13		F-32	10	90443-MB0-000	E-5	6		E-14	5
90083-KFL-850	E-7	17		F-44	17		EOP-1	1	90741-003-010	E-16	7
90084-KOF-T00	E-10	7		F-48	16	90452-413-000	E-17	19	90753-051-003	F-19-20	25
90085-KTC-920	E-9	6	90135-KWB-600	F-44	18	90452-KGH-900	E-17	20	90753-051-005	F-19-20	25
90087-KOF-T00	E-10	8	90140-K43-D31	F-15	19	90452-KYZ-900	E-20	9	90852-446-630	F-34	19
90101-GJ6-000	F-1	5	90145-MS9-612	F-5-10	21	90454-KPH-900	E-20	10	91001-KWS-901	E-16	8
90101-K26-B00	F-15	17		F-15	20	90455-GB2-000	E-7	23	91007-KPH-901	E-6	22
90101-KWW-640	F-4	11	90160-K26-900	F-7	16	90461-115-000	E-17	21	91008-KK6-000	E-8	16
90102-K2E-T00	F-11	17		F-9	10	90461-GB4-770	E-17	22	91011-KWW-741	E-9	7
90103-K2E-T00	F-10	4	90165-K2E-T00	F-27	11	90463-ML7-000	E-4	15	91051-K35-V02	F-19-20	26
90103-MCS-600	F-15	18	90191-KWB-600	F-7	17		EOP-7	1	91051-K35-V03	F-19-20	26
90105-KGH-900	F-14-20	15	90201-HA0-000	F-33	5	90475-KWB-600	E-4	16	91052-K03-N41	F-14-20	18
	F-19-20	19	90203-KVB-900	F-31	11		EOP-1	1	91052-K24-901	F-14-20	18
90107-GN1-010	F-31	8	90206-001-000	E-3	14	90485-040-000	E-6	19	91052-K24-902	F-14-20	18
90107-MBG-000	F-7	15	90231-087-010	E-7	18	90501-KOF-T00	F-34	16	91052-K24-903	F-14-20	18
90108-KVN-900	F-1	6	90231-KM7-700	E-8	13		F-36	9	91052-K24-904	F-14-20	18
90108-KZL-860	F-31	9	90301-KGH-901	F-9	11	90501-K0G-900	F-19-20	23	91053-K03-H01	F-19-20	27
90111-187-000	F-44	12		F-34	14	90501-K2E-T00	F-44	20	91053-K03-H02	F-19-20	27
90113-GFP-B00	F-27	10	90301-KWB-600	F-27	12	90502-K0G-900	F-33	7	91053-K03-N41	F-19-20	27
90114-KGH-900	F-5-10	19	90301-KWN-901	F-34	15	90502-K2E-T00	F-34	17	91055-KVS-F01	F-19-20	27
90114-KPB-750	F-25	16	90301-KWW-640	F-4	12	90503-KGH-900	F-7	20	91055-KVS-F02	F-19-20	27
90114-MKN-D50	F-30	17	90302-KWW-A00	F-23	19	90504-K2E-T00	F-1	8	91059-KY2-711	F-7	22
90115-KW7-900	F-34	10	F-23-10	11	90526-K87-A00	F-30	19	91101-GB2-000	E-7	26	
90116-KOA-E11	F-23-10	6		F-44	19	90535-K26-900	F-7	21	91105-KTM-970	E-14	6
	F-35	13	90302-KZV-J00	F-32	11	90544-283-000	F-11	20	91105-KYZ-901	E-3	15
	F-44	13	90304-KPG-901	F-7	18	90544-KF0-000	E-4	17	91204-KPH-902	E-17	25
90116-KV3-701	F-11	18	90305-KGH-900	F-7	19		EOP-8	1	91204-MC7-003	E-6	23
90116-KVB-900	F-23-10	7	90306-K0G-901	F-19-20	21	90545-300-000	F-5-10	22	91208-KPH-901	E-15	14
	F-34	11	90306-KWN-701	F-14-20	17		F-15	21	91212-422-006	F-15	22
90116-SP0-003	F-23-10	8		F-32	12	90557-230-000	F-29	9	91251-KGH-902	F-19-20	28
	F-34	12	90307-GJ6-003	F-1	7	90559-K0G-900	F-19-20	24	91251-KZR-601	F-14-20	19
	F-37	7	90309-KPH-971	F-19-20	22	90601-001-000	E-17	23	91254-GN1-013	F-11	22
	F-44	14	90311-MT3-000	F-37	9	90601-383-721	F-11	21	91256-166-003	F-11	23
90117-KZZ-J80	F-5-10	20	90345-MFR-670	F-33	6	90601-KAF-003	F-29	10	91301-GGL-J01	E-23	13
90118-K2E-T00	F-30	18	90401-GB2-000	E-7	19	90603-KPH-900	E-7	24	91301-HP2-671	E-15	15
90118-MGZ-D80	F-2	6	90403-KPH-900	E-8	14	90605-166-720	E-6	20		EOP-9	1
90121-K2E-T00	F-32	8	90404-KWB-600	E-4	14		E-7	25	91301-PH8-005	E-2	17
90122-KWB-600	F-32	9	90407-259-000	E-15	13	90605-200-000	E-17	24		EOP-1	1
90123-KW7-901	F-11	19		EOP-6	1		E-20	11	91303-001-010	E-6	24



INDEKS NOMOR PART

Nomor Part	No. Blok	Ref	Nomor Part	No. Blok	Ref	Nomor Part	No. Blok	Ref	Nomor Part	No. Blok	Ref
91303-001-010	EOP-10	1	94050-06000	F-21	18	95701-06030-00	E-2	23			
91303-377-000	E-10	10	94050-10080	F-39	3	95701-06035-00	E-14	9			
	EOP-11	1	94050-12000	E-11	4	95701-08016-00	F-29	14			
91304-KPH-700	E-2	18	94101-05000	F-36	14		F-39	5			
	EOP-1	1	94101-06000	F-30	20		F-44	25			
91306-K64-N00	E-6	25	94101-10000	F-39	4	95701-08018-00	F-23	25			
	EOP-12	1	94101-12000	F-33	8	95701-08020-00	F-30	26			
91307-KRM-840	E-6	26	94102-08700	F-10	6	95701-08020-08	F-21	21			
	EOP-13	1	94102-10000	F-30	21	95701-08025-00	E-4	19			
91309-425-003	E-13	9	94103-05800	F-2	9	95701-08045-07	F-27	15			
	EOP-14	1	94103-06000	F-23	23	95801-10110-08	F-39	6			
91320-MB0-000	E-13	10	94103-08700	F-27	14	96001-06012-07	F-15	28			
91356-KWV-000	E-10	11	94201-16150	F-30	22	96001-06016-00	E-11	5			
	EOP-15	1	94201-20120	F-15	25	96001-06018-00	E-23	19			
91372-KPH-900	E-2	19	94201-20180	F-30	23	96001-06018-07	F-5-10	29			
	EOP-1	1	94201-30300	F-31	12	96001-06020-00	E-2	24			
91456-371-770	F-7	23	94301-10120	E-5	7	96001-06025-00	E-10	12			
91504-SLO-003	E-2	20		E-15	17		E-11	6			
91509-GE2-760	F-1	9	94303-03050	E-16	9	96001-06028-00	E-10	13			
92101-06010-0A	E-17	26	94305-20142	F-48	17	96001-06035-00	E-10	14			
92101-06020-0A	F-29	11	94511-15000	F-29	13	96001-06040-00	E-6	28			
92101-06020-4J	F-38	23	94540-02518	F-48	18	96001-06060-00	E-15	19			
92101-08025-0A	F-29	12	94540-06018	E-14	8	96001-06090-00	E-2	25			
92800-12000	E-15	16	95002-02070	F-26	13	96100-60010-00	E-17	28			
92900-08028-0E	E-2	21	95002-02080	F-37	11	96100-62010-00	E-17	29			
93301-05012-0J	E-14	7	95002-02130	F-26	14	96100-62030-00	E-17	30			
93401-05016-00	F-36	11	95002-41300-08	F-25	19	96220-30085	E-19	18			
93401-06014-08	F-10	5	95002-80000	F-25	20	96220-40238	E-14	6			
93404-06012-00	F-34	20	95005-45400-30	F-37	12	96600-06016-00	E-19	19			
	F-44	22	95014-72102	F-31	13	96700-08032-08	F-7	24			
93414-05025-08	E-23	14	95015-54000	F-15	26	98200-41000	F-37	14			
93500-05010-0H	F-26	12	95015-81000	F-30	24		F-38	28			
93600-04012-1G	F-5-10	25	95015-82000	F-30	25	98200-41500	F-38	29			
93891-04010-18	E-23	15	95701-06010-00	F-44	23	98200-42500	F-38	30			
93891-04016-18	E-23	16	95701-06012-00	E-2	22						
93891-05016-00	F-36	12		F-5-20	9						
93892-05012-18	E-23	17		F-38	24						
93892-05020-07	F-4	14		F-44	24						
93893-04012-17	F-5-10	26	95701-06012-07	F-38	25						
	F-15	23	95701-06012-08	F-9	12						
93902-34380	F-35	15		F-21	19						
93903-24310	F-23	20		F-23	24						
93903-24380	F-34	21		F-34	23						
93903-25580	F-25	18	95701-06014-00	E-15	18						
93903-34480	F-2	7		E-17	27						
93903-35210	F-23	21	95701-06014-07	F-5-10	28						
	F-36	13	95701-06014-08	F-15	27						
93903-35320	F-2	8	95701-06016-00	F-38	26						
94001-06000-0S	F-23	22	95701-06016-08	F-21	20						
	F-32	13		F-37	13						
94002-08000-0S	F-15	24	95701-06018-00	E-4	18						
94021-05070-0S	F-35	16	95701-06020-07	F-38	27						
94021-06000-0S	F-34	22	95701-06022-00	E-23	18						
94030-08000	E-6	27		F-5-20	10						
94050-06000	F-5-10	27	95701-06025-00	E-13	11						

INDEKS NAMA PART

Nama Part	No. Blok	Ref	Nama Part	No. Blok	Ref	Nama Part	No. Blok	Ref
(A)								
ADJUSTER COMP., CHAIN	F-32	4	BOLT, DRAIN PLUG, 12MM	E-15	16	BOLT, FLANGE, 8X16	F-29	14
ARM ASSY., KICK STARTER	F-29	3	BOLT, FLANGE SOCKET, 8X32	F-7	16		F-39	5
ARM COMP., CAM CHAIN TENSIONER	E-4	3		F-9	10		F-44	25
ARM COMP., EX. VALVE ROCKER	E-3	4	BOLT, FLANGE, 10X110	F-39	6	BOLT, FLANGE, 8X18	F-23	25
ARM COMP., GEARSHIFT	E-19	10	BOLT, FLANGE, 6MM	F-23-10	7	BOLT, FLANGE, 8X20	F-21	21
ARM COMP., IN. VALVE ROCKER	E-3	3		F-34	11		F-30	26
AXLE, FR. WHEEL	F-14-20	5	BOLT, FLANGE, 6X10	F-44	12	BOLT, FLANGE, 8X25	E-4	19
	F-19-20	18		F-44	23		F-12	15
			BOLT, FLANGE, 6X12	E-2	22	BOLT, FLANGE, 8X45	F-27	15
				F-5-10	17	BOLT, FORK	F-11	19
(B)				F-5-20	9	BOLT, HANDLE LEVER PIVOT	F-5-10	19
BADGE, L. PRODUCT	F-50	2		F-9	12	BOLT, HEX., 5X12	E-14	7
BADGE, R. PRODUCT	F-50	1		F-15	18	BOLT, HEX., 6X10	E-17	26
BAG, TOOL, 160MM	F-48	14		F-15	28	BOLT, HEX., 6X20	F-29	11
BALL ASSY., STEERING STEEL	F-9	6		F-21	19		F-38	23
BAND A, BOOT	F-11	15		F-23	24	BOLT, HEX., 8X25	F-29	12
BAND B, BOOT	F-11	16		F-34	23	BOLT, OIL, 10X22	F-5-10	21
BAND, AIR CLEANER CONNECTING TUBE(38)	F-25	13		F-38	24	BOLT, OIL, 10X22	F-15	20
BAND, WIRE	F-4	13		F-38	25	BOLT, ONE-WAY, 8MM	F-7	15
BAND, WIRE HARNESS	F-38	22		F-44	24	BOLT, PIN	F-12	8
BAR COMP., SIDE STAND	F-31	7	BOLT, FLANGE, 6X14	E-2	13		F-12	8
	F-31	7		E-5	5	BOLT, SEALING, 14MM	E-4	12
BAR COMP., STEP	F-30	3		E-6	17	BOLT, SETTING	E-13	4
	F-30	3		E-15	18	BOLT, SIDE STAND PIVOT	F-31	9
BAR, L. PILLION STEP	F-30	12		E-17	27	BOLT, SOCKET, 6X14	E-9	6
BAR, R. PILLION STEP	F-30	11		F-5-10	20	BOLT, SOCKET, 6X16	E-19	19
BASE COMP., CONTACT	F-7	3		F-5-10	28	BOLT, SOCKET, 8MM	F-11	18
BATTERY(YTZ4V)	F-37	1		F-15	27	BOLT, SOCKET, 8X16	F-44	18
BATTERY(YTZ5S)	F-37	1	BOLT, FLANGE, 6X16	E-11	5	BOLT, SOCKET, 8X28	F-30	17
BEARING, NEEDLE, 21X27X18	E-9	7		F-21	20	BOLT, SOCKET, 8X32	F-7	24
BEARING, RADIAL BALL SPECIAL, 6001UE-6		22		F-37	13	BOLT, SPECIAL FLANGE, 5X8	E-7	17
BEARING, RADIAL BALL(6201U L)	F-14-20	18		F-38	26	BOLT, SPECIAL FLANGE, 6X20	E-8	12
BEARING, RADIAL BALL(6301U L)	F-19-20	27	BOLT, FLANGE, 6X18	E-4	18	BOLT, SPECIAL, 6X16	F-31	10
BEARING, RADIAL BALL, 16003	E-8	16		E-15	9	BOLT, STUD, 8X19.5	F-19-20	20
BEARING, RADIAL BALL, 6001	E-17	28		E-15	10	BOLT, STUD, 8X28	E-2	21
BEARING, RADIAL BALL, 6201	E-17	29		E-23	19	BOLT, SWINGARM PIVOT	F-32	8
BEARING, RADIAL BALL, 6203	E-17	30		F-5-10	29	BOLT, TORX, 5X10	F-14-20	16
BEARING, RADIAL BALL, 6203UU L	F-19-20	26	BOLT, FLANGE, 6X20	E-2	24	BOLT, TORX, 8X25	F-12	16
BEARING, RADIAL BALL, 63/22	E-16	8		F-38	27	BOLT-WASHER, 5X16	F-36	11
BEARING, ROCKER ARM SHAFT	E-3	15	BOLT, FLANGE, 6X22	E-23	18	BOLT-WASHER, 5X25	E-23	14
BODY ASSY., THROTTLE(GQYYB A)	E-23	7		F-5-10	18	BOLT-WASHER, 6X12	F-34	20
BODY COMP., FRAME	F-39	1		F-5-20	10		F-44	22
BODY SET	E-23	8		F-15	17	BOLT-WASHER, 6X14	F-10	5
BOLT, ADAPTER, 10MM	F-4	11	BOLT, FLANGE, 6X25	E-10	12	BOLT-WASHER, 8X22	E-4	13
BOLT, ADAPTER, 8MM	F-27	11		E-11	6	BOOT B	F-12	10
BOLT, ADJUSTING	F-1	5		E-13	11		F-17	13
BOLT, BRAKE DISK, 8X24	F-14-20	15	BOLT, FLANGE, 6X28	E-10	13	BOOT COMP.	F-5-10	8
	F-19-20	19		F-4	10		F-15	5
BOLT, CAM CHAIN GUIDE ROLLER	E-4	11	BOLT, FLANGE, 6X30	E-2	23	BOOT, FR. FORK	F-11	14
BOLT, CAP, 6X35	F-30	18	BOLT, FLANGE, 6X35	E-10	14	BOOT, PIN BUSH	F-12	9
BOLT, CLUTCH ADJUSTING	E-6	13		E-14	9		F-17	12
BOLT, COWL SETTING	F-1	6	BOLT, FLANGE, 6X40	E-6	28	BOX ASSY., TOOL	F-48	7
BOLT, CYLINDER STUD, 8X196	E-15	12	BOLT, FLANGE, 6X60	E-15	19	BRACKET SUB ASSY., FR. CALIPER	F-12	14
BOLT, CYLINDER STUD, 8X203	E-15	11	BOLT, FLANGE, 6X90	E-2	25	BRACKET SUB ASSY., RR.	F-17	7



INDEKS NAMA PART

Nama Part	No. Blok	Ref	Nama Part	No. Blok	Ref	Nama Part	No. Blok	Ref
BRACKET, ABS MODULATOR	F-5-20	4	CLAMP, HARNESS	F-5-10	24	COLLAR, SPRING	F-11	4
BRACKET, L. HEADLIGHT	F-43	7	CLAMP, MASTER CYLINDER OIL HOSE	F-15	10	COLLAR, STARTER REDUCTION	E-9	5
BRACKET, NUMBER PLATE	F-34	9	CLAMP, TUBE(8.0)	F-26	11	COLLAR, STEP LOWER	F-30	1
BRACKET, R. HEADLIGHT	F-43	5	CLAMP, TUBE(D13)	F-25	19	COLLAR, TAILLIGHT	F-34	16
BRACKET COMP., FR. NUMBER PLATE	F-43	6	CLAMPER A, FR. BRAKE HOSE	F-5-10	6		F-36	9
BRIDGE, FORK TOP	F-7	13	CLAMPER A, OIL TEMP SENSOR CORD	E-10	2	CONNECTOR, MASTER CYLINDER	F-15	4
BUSH, 15MM	E-17	3		E-6	2	CONTACT ASSY., NEUTRAL SWITCH	E-15	7
BUSH, UPPER RUBBER	F-33	4	CLAMPER A, RR. BRAKE HOSE	F-15	1	COTTER, VALVE	E-3	12
			CLAMPER B, FR. BRAKE HOSE	F-5-10	7	COUNTERSHAFT	E-17	2
(C)			CLAMPER B, RR. BRAKE HOSE	F-15	2	COVER A, WINKER (R. FR./L. RR.)	F-35	4
CABLE COMP. A, THROTTLE	F-4	1	CLAMPER, HARNESS	F-38	7	COVER B, WINKER (L. FR./R. RR.)	F-35	7
CABLE COMP. B, THROTTLE	F-4	2	CLIP, BRAKE PIPE	F-5-20	3	COVER COMP., L. RR.	E-10	3
CABLE COMP., SEAT LOCK	F-23	15	CLIP, BUMPER SEAL	F-23-10	8	COVER COMP., MUFFLER	F-27	6
CABLE, STARTER MOTOR	E-13	7		F-34	12	COVER COMP., R. CRANKCASE	E-6	1
CALIPER SUB ASSY., R. FR.	F-12	13	CLIP, HOOD OPEN WIRE	E-2	20	COVER COMP., THROTTLE	E-23	5
CALIPER SUB ASSY., RR.	F-17	6	CLIP, PISTON PIN, 13MM	E-16	5	COVER COMP., UNDER	F-44	2
CAMSHAFT COMP.	E-3	2	CLIP, SNAP FITTING(PO)	F-23-10	12	COVER SET, L. MAIN PIPE SIDE (WL)	F-44	10
CANISTER COMP.	F-26	2	CLIP, SWITCH COVER	F-29	10	COVER SET, R. MAIN PIPE SIDE (WL)	F-44	9
CAP ASSY., NOISE SUPPRESSOR	F-38	3	CLIP, TUBE(B12.5)	F-26	14	COVER SUB ASSY., AIR CLEANER	F-25	7
CAP COMP., FUEL FILLER	F-21	14	CLIP, TUBE(B7)	F-26	13	COVER, BATTERY	F-37	4
CAP, 14MM	E-10	7	CLIP, TUBE(B8)	F-37	11	COVER, EX. PIPE	F-27	4
CAP, 30MM	E-10	8	CLIP, TUBE(C12)	F-25	20	COVER, L. CRANKCASE	E-10	1
CAP, AIR CLEANER DUCT	F-25	14	CLIP, VALVE GUIDE	E-2	3	COVER, L. CYLINDER HEAD SIDE	E-2	6
CAP, AXLE NUT	F-14-20	6	CLIP, WIRE HARNESS	F-21	17	COVER, L. FR. FORK	F-43	2
CAP, BLEEDER	F-12	4	CLUTCH ASSY., ONE WAY(EX)	E-9	2	COVER, L. FR. STAY	F-44	5
	F-17	10	CLUTCH ASSY., ONE WAY(MU)	E-9	2	COVER, L. SIDE	F-23-10	1
CAP, CHANGE SWITCH CONTACT	E-19	14	COIL COMP., IGNITION	F-38	1	COVER, MAIN PIPE LOWER	F-44	7
CAP, DUMMY(4P)(RED)	F-38	9	COLLAR, 10MM	E-6	5	COVER, MUFFLER	F-27	7
CAP, LOCK NUT	F-4	8	COLLAR, 5X5.3	F-35	12	COVER, OIL FILTER	E-7	1
CAP, MASTER CYLINDER	F-5-10	11	COLLAR, 6.4X10	E-10	5	COVER, R. FR. FORK	F-43	1
	F-15	9	COLLAR, 9MM	F-44	20	COVER, R. FR. STAY	F-44	4
CAP, OIL FILLER	E-6	7	COLLAR, CAM CHAIN TENSIONER	E-4	4	COVER, R. PIVOT	F-29	8
CAP, SOCKET BOLT	F-7	23	COLLAR, CLUTCH OUTER	E-8	3	COVER, RR. CENTER	F-23-10	2
CAP, SWINGARM END	F-32	5	COLLAR, FR. AXLE DISTANCE	F-14-20	9	COVER, SEAT CATCH	F-23	17
CAP, TOOL BOX	F-48	4	COLLAR, FR. WHEEL SIDE	F-14-20	7	COVER, TAILLIGHT LOWER	F-36	6
CARRIER, LUGGAGE	F-23	18	COLLAR, HEADLIGHT SETTING	F-1	8	COVER, TAILLIGHT UPPER	F-36	5
CASE ASSY., BATTERY	F-37	3	COLLAR, HORN SETTING	F-38	13	COVER, TAPPET ADJUSTING HOLE	E-2	7
CASE SUB ASSY., AIR CLEANER	F-25	5	COLLAR, KICK RETAINER	E-20	5	CRANKCASE COMP., L.	E-15	3
CASE, AIR CLEANER DUCT	F-25	15	COLLAR, KICK SPRING	E-20	8	CRANKCASE COMP., R.	E-15	1
CASE, DRIVE CHAIN	F-32	1	COLLAR, LOCK PLATE	E-17	13	CRANKSHAFT COMP.	E-16	1
CASE, HEADLIGHT	F-1	4	COLLAR, MUFFLER MOUNTING	F-27	9	CUP COMP., OIL	F-15	7
CASE, L. FR. BOTTOM	F-11	13	COLLAR, PILLION STEP(R.)	F-30	13	CUSHION A, BATTERY	F-37	5
CASE, METER LOWER	F-2	3	COLLAR, R. RR. WHEEL SIDE	F-19-20	7	CUSHION ASSY., R. FR.	F-11	2
CASE, R. FR. BOTTOM	F-11	8	COLLAR, RADIATOR MOUNTING	F-5-20	6	CUSHION ASSY., RR.	F-33	1
CENTER, CLUTCH	E-8	4	COLLAR, REGULATOR MOUNTING	F-36	3	CUSHION, BATTERY	F-37	2
CHAIN, CAM(DID25SHT-88LE)	E-4	2	COLLAR, RR. AXLE DISTANCE	F-19-20	9	CYLINDER COMP.	E-5	1
CHAIN, DRIVE (DID428HDS3-108RB)	F-32	2	COLLAR, RR. CUSHION RUBBER BUSH	F-33	2	CYLINDER SET, MASTER	F-5-10	15
CIRCLIP	F-5-10	23	COLLAR, RR. FENDER	F-37	6	CYLINDER SUB ASSY., FR. BRAKE MASTER	F-5-10	9
	F-15	15	COLLAR, RR. WHEEL SIDE	F-19-20	6	CYLINDER SUB ASSY., RR. BRAKE MASTER	F-15	6
CIRCLIP, 7MM	E-6	20	COLLAR, RUBBER BUSH	F-33	3			
	E-7	25	COLLAR, SEAT MOUNTING	F-23	10	(D)		
CIRCLIP, EXTERNAL, 15MM	F-29	13		F-34	17	DAMPER SET, WHEEL	F-19-20	1
CIRCLIP, EXTERNAL, 17MM	E-17	23				DIAPHRAGM	F-5-10	13
CIRCLIP, INTERNAL, 45MM	E-7	23					F-15	13

INDEKS NAMA PART

Nama Part	No. Blok	Ref	Nama Part	No. Blok	Ref	Nama Part	No. Blok	Ref
DIODE ASSY., THREE WAY	F-38	5	GASKET, CYLINDER HEAD	EOP-1	1	HOOK, MAIN STAND SPRING	F-31	5
DISK COMP., CLUTCH FRICTION	E-8	6	GASKET, EX. PIPE	EOP-1	1	HORN COMP.(HIGH)	F-38	11
DISK, CLUTCH FRICTION	E-8	5		F-27	1	HOSE COMP. A, FR. BRAKE	F-5-10	3
DISK, FR. BRAKE	F-14-20	14	GASKET, L. CRANKCASE COVER	E-10	4	HOSE COMP. B, FR. BRAKE	F-5-10	4
DISK, RR. BRAKE	F-19-20	17		EOP-4	1	HOSE COMP., FUEL FEED	F-21	12
	F-19-20	17	GASKET, OIL FILTER COVER	E-7	2	HOSE COMP., RR. BRAKE	F-15	3
DOWEL PIN, 10X12	E-5	7		EOP-5	1	HOSE, RR. MASTER CYLINDER	F-15	8
DOWEL PIN, 10X12	E-15	17	GASKET, R. CRANKCASE COVER	E-6	6	HUB SUB ASSY., FR.	F-14-20	10
DOWEL PIN, 3X5	E-16	9		EOP-3	1	HUB SUB ASSY., RR.	F-19-20	10
DOWEL PIN, 8X12	E-6	21	GAUGE, OIL LEVEL	E-6	8			
	E-10	9	GEAR, COUNTERSHAFT FIRST(35T)	E-17	4	(I)		
	E-14	5	GEAR, COUNTERSHAFT FOURTH(24T)	E-17	10	INJECTOR ASSY., FUEL	E-23	10
DRIVER, SCREW(NO.2 + -)	F-48	8	GEAR, COUNTERSHAFT SECOND(31T)	E-17	6	INNER COMP., ONE-WAY CLUTCH	E-7	6
DRUM, GEARSHIFT	E-19	4	GEAR, COUNTERSHAFT THIRD(23T)	E-17	8	INSULATOR, IN. PIPE	E-2	9
	E-19	4	GEAR, MAINSHAFT FOURTH(26T)	E-17	9			
DUCT, AIR CLEANER	F-25	4	GEAR, MAINSHAFT SECOND(20T)	E-17	5	(J)		
DUST SEAL	F-11	22	GEAR, MAINSHAFT THIRD(20T)	E-17	7	JET, OIL, 1.0MM	E-15	2
DUST SEAL, 21X32X5	F-14-20	19	GEAR, OIL PUMP DRIVE(19T)	E-16	6	JOINT COMP., INJECTOR	E-23	12
DUST SEAL, 27X40X4.5	F-19-20	28	GEAR, OIL PUMP DRIVEN(30T)	E-14	3	JOINT, BRAKE ROD	F-15	16
DUST SEAL, STEERING HEAD	F-9	5	GEAR, STARTER DRIVEN(57T)	E-9	1	JOINT, CONNECTING TUBE	F-25	11
			GEAR, STARTER REDUCTION (17T/55T)	E-9	3	JOINT, DRIVE CHAIN	F-32	3
(E)			GRIP	F-48	9	JOINT, FR. CUSHION SPRING	F-11	5
ELEMENT COMP., AIR CLEANER	F-25	2	GRIP COMP., THROTTLE	F-4	5	JOINT, FUEL TUBE	F-26	9
EMBLEM, PRODUCT(MR)	F-7	14	GRIP, L. HANDLE	F-4	6			
EMBLEM, PRODUCT(SH)	F-7	14	GROMMET A, RR. COVER(8X16X6.6)	F-36	1	(K)		
EMBLEM, PRODUCT(UE)	F-7	14	GROMMET A, RR. COVER(8X16X6.6)(FOR FR.)	F-2	1	KEY SET	F-7	1
E-RING, 2.5MM	F-48	18	GROMMET A, SIDE COVER	F-34	8	KEY, BLANK	F-7	4
E-RING, 6MM	E-14	8	GROMMET, AIR CLEANER CASE	F-23-10	3	KEY, SEAT LOCK(WAVE)	F-23	14
				F-44	11	KEY, WOODRUFF, 4MM	E-16	7
(F)			GROMMET, AUDIO BOX	F-2	4	KNOB, TOOL BOX	F-48	3
FENDER, FR.	F-10	1	GROMMET, MAIN PIPE COVER	F-34	3			
FENDER, INNER	F-34	5	GROMMET, SIDE COVER	F-34	7	(L)		
FENDER, RR.	F-34	4	GUARD SET, ABS SENSOR(WL)	F-11	1	LABEL, ABS INFORMATION(1CH)	F-49	5
FILTER SET	F-21	3	GUARD, OXYGEN SENSOR	E-2	12		F-49	6
FLANGE SUB ASSY., FINAL DRIVEN	F-19-20	8	GUARD, THERMOSTAT OIL	E-5	4	LABEL, ACCESSORIES & LOADING(PICTOGRAPH)	F-49	4
FLAP, TIRE	F-14-20	4	GUIDE, CLUTCH OUTER	E-8	2	LABEL, AIR CLEANER ELEMENT		
	F-19-20	16	GUIDE, VALVE(O.S.)	E-2	2	NOTICE(INDONESIAN)	F-49	3
FLYWHEEL COMP.	E-11	1				LABEL, CARGO LIMIT(20KG)(PICTOGRAPH)	F-49	7
FORK ASSY., L. FR.	F-11	12	(H)			LABEL, FUEL & DRIVE (PICTOGRAPH)	F-49	9
FORK, L. GEARSHIFT	E-19	2	HARNESS, WIRE	F-38	6	LABEL, FUEL & DRIVE (PICTOGRAPH)	F-49	10
FORK, R. GEARSHIFT	E-19	1		F-38	6	LABEL, TIRE & DRIVE CHAIN (INDONESIAN)	F-49	1
FUEL UNIT	F-21	16	HEAD COMP., CYLINDER	E-2	1	LABEL, TIRE & DRIVE CHAIN(PICTOGRAPH)	F-49	2
FUSE, MINI(10A)	F-37	14	HEAD, CAM CHAIN TENSIONER PUSH ROD	E-4	7	LEVER COMP., CLUTCH	E-6	9
	F-38	28	HEADLIGHT UNIT	F-1	2	LEVER, R. STEERING HANDLE	F-5-10	16
FUSE, MINI(15A)	F-38	29	HINGE COMP., SEAT	F-23	5	LID SET, R. BODY COVER(WL)	F-23-10	4
FUSE, MINI(25A)	F-38	30	HOLDER COMP., HANDLE UPPER	F-7	10	LID, BATTERY	F-44	8
			HOLDER, BACK MIRROR	F-4	7	LOCK COMP., SEAT	F-23	11
(G)			HOLDER, BRUSH	E-13	5			
GARNISH SET, AIR CLEANER(WL)	F-23-10	5	HOLDER, DRUM STOPPER	E-19	6	(M)		
GASKET KIT A	EOP-1	1	HOLDER, HANDLE UNDER	F-7	11	MAINSHAFT(14T)	E-17	1
GASKET KIT B	EOP-2	1	HOLDER, L. PILLION STEP	F-30	16	MARK(ABS)	F-50	3
GASKET, CYLINDER	E-5	2	HOLDER, MASTER CYLINDER	F-5-10	12	MARK(HONDA)	F-50	4
	EOP-1	1	HOLDER, R. PILLION STEP	F-30	15	MARK, AIR CLEANER GARNISH (CT125)	F-50	5
GASKET, CYLINDER HEAD	E-2	5	HOLDER, WINKER	F-35	9	MARK, DRIVE CAUTION	F-49	8



INDEKS NAMA PART

Nama Part	No. Blok	Ref	Nama Part	No. Blok	Ref	Nama Part	No. Blok	Ref
PLATE, PILLION STEP SIDE	F-30	14	RING, HANDLE WEIGHT SNAP	F-7	9	SCREW, PAN, 5X10	F-26	12
PLATE, SEAT HINGE	F-23	7	RING, OIL SEAL STOPPER	F-11	21	SCREW, PAN, 5X11.5	F-1	9
PLATE, SEAT MOUNTING	F-21	11	RING, PISTON	F-11	9	SCREW, PAN, 5X14	F-23-10	10
PLATE, STEP RUBBER SETTING	F-30	9	RING, SEAL	E-23	11		F-36	8
PLATE, STOPPER	E-2	4	RING, STOPPER	F-12	6		F-37	8
PLATE, SWINGARM SIDE	F-19-20	24		F-17	11		F-44	16
PLUG, AIR CLEANER DRAIN	F-25	8	RIVET, PUSH, 6MM	F-23-10	6	SCREW, PAN, 5X20	F-35	14
PLUG, BEARING PUSH	E-15	4		F-35	13	SCREW, PAN, 6X10	F-23-10	9
PLUG, HOLE	F-34	19		F-44	13		F-44	15
PLUG, PIN	F-17	14	ROD COMP., PUSH	F-15	12	SCREW, PAN, 6X12	F-27	10
PLUG, SPARK(CPR6EA-9)(NG)	E-2	10	ROD COMP., TENSIONER PUSH	E-4	6	SCREW, PAN, 6X14	F-2	6
PLUG, SPARK(CPR7EA-9)(NG)	E-2	10	ROLLER COMP., CAM CHAIN GUIDE	E-4	8		F-25	17
PLUG, SPARK(U20EPR9)(DS)	E-2	10		E-4	10		F-32	10
PLUG, SPARK(U22EPR9)(DS)	E-2	10	ROLLER, 3X8.5	E-19	18		F-44	17
PROTECTOR	F-5-10	10	ROLLER, 4X23.8	E-14	6		F-48	16
PROTECTOR COMP., R. COVER INNER	E-6	3		E-14	6	SCREW, PAN, 6X18	F-34	13
PROTECTOR, R. COVER OUTER	E-6	4	ROLLER, 5X8	E-7	26		F-36	7
PULLER, MINI FUSE	F-48	1	ROTOR SET, OIL PUMP	E-14	1		F-43	8
PUMP ASSY., OIL	E-14	2	RUBBER A, HANDLE WEIGHT	F-7	8	SCREW, SIDE STAND PIVOT	F-31	8
PUMP UNIT ASSY., FUEL	F-21	1	RUBBER B, SEAT MOUNTING	F-5-20	7	SCREW, SPECIAL, 5MM	F-10	4
				F-23	9		F-11	17
			RUBBER B, SEAT SETTING	F-5-20	8	SCREW, SPECIAL, 5X14	F-25	16
(R)			RUBBER, CANISTER MOUNTING	F-26	1	SCREW, TAPPET ADJUSTING	E-3	13
RACE, STEERING BOTTOM CONE	F-9	4	RUBBER, CLUTCH DAMPER	E-7	12	SCREW, TAPPING, 3X16	F-7	22
RACE, STEERING TOP BALL	F-9	2	RUBBER, CUSHION	F-23	6	SCREW, TAPPING, 4X12	F-23	20
RACE, STEERING TOP CONE	F-9	3	RUBBER, FUEL SEAL	F-21	10		F-34	21
RATCHET, STARTER DRIVE(10T)	E-20	2	RUBBER, FUEL TANK	F-21	6		F-35	15
RECTIFIER COMP., REGULATE	F-38	4	RUBBER, GARNISH	F-25	9	SCREW, TAPPING, 4X16	F-2	7
REFLECTOR, FR. REFLEX	F-9	1	RUBBER, GEAR CHANGE PEDAL	F-29	2	SCREW, TAPPING, 5X12	F-23	21
REFLECTOR, REFLEX	F-34	2	RUBBER, HANDLE CUSHION	F-7	12		F-36	13
REFLECTOR, RR. REFLEX(RED)	F-34	1	RUBBER, L. FR. WINKER	F-35	6	SCREW, TAPPING, 5X16	F-2	8
RELAY ASSY., POWER(MICRO ISO 4P)	F-38	16	RUBBER, LINK STOPPER	F-23	1	SCREW, TAPPING, 5X25	F-25	18
RELAY COMP., STARTER	F-38	15	RUBBER, MAIN STAND STOPPER	F-23	2	SCREW, VISOR SPECIAL SETTING	F-34	10
RELAY COMP., WINKER(LED)	F-38	14	RUBBER, MUFFLER MOUNTING	F-27	8	SCREW-WASHER, 4X10	E-23	15
RETAINER	F-17	5	RUBBER, PILLION STEP	F-30	10	SCREW-WASHER, 4X12	F-5-10	26
RETAINER COMP., BALL	E-6	16	RUBBER, PROTECTOR MOUNTING	F-27	5		F-15	23
RETAINER, FUEL PUMP	F-21	7	RUBBER, PROTECTOR PACKING	F-27	2	SCREW-WASHER, 4X16	E-23	16
RETAINER, KICK SPRING	E-20	4	RUBBER, R. FR. WINKER	F-35	3	SCREW-WASHER, 5X12	E-23	17
RETAINER, SPRING	E-7	14	RUBBER, RR. WINKER MOUNTING	F-35	10	SCREW-WASHER, 5X16	F-36	12
RETAINER, VALVE SPRING	E-3	10	RUBBER, SEAT CUSHION	F-23	8	SCREW-WASHER, 5X20	F-4	14
RIM COMP., HEADLIGHT	F-1	1	RUBBER, STAND STOPPER	F-31	6	SEAL SET, FR. FORK	F-11	11
RIM, FR. WHEEL(17X1.60)	F-14-20	12	RUBBER, STEP	F-30	8	SEAL SET, PISTON	F-12	1
RIM, RR. WHEEL(17X1.60)	F-19-20	13	RUBBER, TAILLIGHT BRACKET	F-38	10		F-17	2
RING	E-13	6	RUBBER, TAILLIGHT COVER	F-34	6	SEAL, AIR CLEANER	F-25	3
RING SET, PISTON(0.25)(RK)	E-16	2				SEAL, DUST	F-21	8
RING SET, PISTON(0.25)(TP)	E-16	2				SEAL, RING	F-38	21
RING SET, PISTON(0.50)(RK)	E-16	2	(S)			SEAL, VALVE STEM	E-3	1
RING SET, PISTON(0.50)(TP)	E-16	2	SCREEN, OIL FILTER	E-14	4	SEAT COMP., SINGLE	F-23	4
RING SET, PISTON(0.75)(RK)	E-16	2	SCREW, BLEEDER	F-12	3	SEAT, VALVE SPRING	E-3	11
RING SET, PISTON(0.75)(TP)	E-16	2		F-17	9	SENSOR ASSY., SPEED	E-15	8
RING SET, PISTON(1.00)(RK)	E-16	2	SCREW, BLEEDER(NI)	F-12	3	SENSOR ASSY., THERMOSTAT OIL	E-5	3
RING SET, PISTON(1.00)(TP)	E-16	2		F-17	9	SENSOR SET	E-23	1
RING SET, PISTON(STD)(RK)	E-16	2	SCREW, FLAT, 4X12	F-5-10	25	SENSOR, FR. WHEEL SPEED	F-5-10	2
RING SET, PISTON(STD)(TP)	E-16	2	SCREW, FLAT, 4X50	F-15	19	SENSOR, OXYGEN	E-2	11
RING, FR. PULSER	F-14-20	8	SCREW, OVAL, 6X45	F-7	17			



INDEKS NAMA PART

Nama Part	No. Blok	Ref	Nama Part	No. Blok	Ref	Nama Part	No. Blok	Ref
SET RING, 20MM	E-17	24	STATOR COMP.	E-11	2	VALVE, PURGE CONTROL SOLENOID	F-26	10
SET RING, 25MM	E-20	11	STAY COMP., FR. BRAKE HOSE	F-5-10	5			
SHAFT, EX. ROCKER ARM	E-7	24	STAY COMP., TAILLIGHT	F-36	4	(W)		
SHAFT, GEARSHIFT FORK	E-3	6	STAY, FR. REFLECTOR	F-9	9	WASHER B, LOCK	E-7	21
SHAFT, IN. ROCKER ARM	E-19	3	STAY, HORN	F-38	12	WASHER, 10.5X26X1.6	F-33	7
SHAFT, MAIN STAND	E-3	5	STAY, METER	F-2	5	WASHER, 12X24X2.3	E-11	3
SHAFT, REDUCTION GEAR	F-31	3	STAY, SEAT LOCK KEY	F-23	16	WASHER, 14.2X26X3	E-8	15
SLEEVE, RR. WHEEL	E-9	4	STAY, SIDE STAND SWITCH	E-10	6	WASHER, 15.2X25	F-29	9
SLIDER	F-19-20	5	STAY, WINKER	F-35	2	WASHER, 17X23X1.5	E-7	22
SLIDER, CHAIN	F-38	8	STAY, WIRE	E-23	6	WASHER, 25X20.2X1	E-20	10
SPACER, IGNITION COIL	F-32	6	STEM SUB ASSY., STEERING	F-9	7	WASHER, 30X45X0.8	E-7	19
SPANNER, 10X14	F-38	2	STEP COMP., L.	F-30	7	WASHER, 6.1MM	E-19	17
SPANNER, 8X12	F-48	10	STEP COMP., R.	F-30	4	WASHER, 8.5X20	F-30	19
SPINDLE COMP., GEARSHIFT	F-48	11	STOPPER COMP., GEARSHIFT DRUM	E-19	7	WASHER, 8.5X26X2.3	E-4	14
SPINDLE, KICK STARTER(10T)	E-19	9	STOPPER, KEY BODY	F-48	6	WASHER, 8MM	E-4	16
SPOKE SET(A11X156) (INSIDE)	E-20	3	SUB GEAR(20T)	E-7	13		E-6	19
SPOKE SET(A11X156.5) (OUTSIDE)	F-14-20	1	SUSPENSION, ENGINE CONTROL UNIT	F-38	20		EOP-1	1
SPOKE SET(B9X161.5) (INSIDE)	F-14-20	2	SUSPENSION, POWER RELAY	F-38	17	WASHER, CLUTCH SIDE	E-7	8
SPOKE SET(B9X161.5) (OUTSIDE)	F-19-20	3	SUSPENSION, STARTER RELAY	F-38	18	WASHER, HANDLE UNDER HOLDER	F-7	21
SPOKE SET(B9X161.5) (OUTSIDE)	F-19-20	2	SWINGARM SUB ASSY., RR.	F-32	7	WASHER, LOCK	E-7	20
SPRING A, SIDE STAND	F-19-20	2	SWITCH ASSY., COMBINATION & LOCK	F-7	2	WASHER, LOCK, 6MM	F-1	7
SPRING ASSY., BRAKE PEDAL	F-31	13	SWITCH ASSY., DIMMER & HORN & WINKER	F-4	4	WASHER, OIL BOLT	F-5-10	22
SPRING, BEARING PUSH	F-29	7	SWITCH ASSY., ENGINE STOP	F-4	3		F-15	21
SPRING, BRAKE	E-15	5	SWITCH ASSY., FR. STOP	F-5-10	1	WASHER, PIVOT BOLT	F-32	9
SPRING, CAM CHAIN TENSIONER	E-6	15	SWITCH ASSY., RR. STOP	F-29	4	WASHER, PLAIN, 10MM	F-30	21
SPRING, CAM PLATE SIDE	E-4	5	SWITCH ASSY., SIDE STAND	F-31	1		F-39	4
SPRING, CARBON BRUSH	E-6	11				WASHER, PLAIN, 12MM	F-33	8
SPRING, CHANGE FRICTION	E-13	3	(T)			WASHER, PLAIN, 5MM	F-2	9
SPRING, CHANGE SWITCH CONTACT	E-17	14	TAILLIGHT UNIT	F-36	2		F-36	14
SPRING, CLUTCH	E-19	15	TANK ASSY., FUEL	F-21	5	WASHER, PLAIN, 6MM	F-23	23
SPRING, DRAG	E-8	10	TERMINAL SET, BRUSH	E-13	2		F-30	20
SPRING, FR. FORK	E-8	11	THREAD COMP., STEERING HEAD TOP	F-9	8	WASHER, PLAIN, 8MM	F-10	6
SPRING, FRICTION STARTER PINION	F-11	3	TIRE, FR.(80/90-17M/C 44P)	F-14-20	13		F-27	14
SPRING, GEARSHIFT ARM	E-20	6	TIRE, RR.(80/90-17 M/C 50P)	F-19-20	14	WASHER, RR. AXLE	F-19-20	23
SPRING, GEARSHIFT RETURN	E-19	11	TRAY, FUEL	F-21	9	WASHER, SEALING, 10.2MM	E-5	6
SPRING, KICK RETURN	E-19	12	TUBE A, AIR CLEANER CONNECTING	F-25	10		EOP-1	1
SPRING, MAIN STAND	E-20	7	TUBE A, CHARGE	F-26	3	WASHER, SEALING, 14MM	E-4	17
SPRING, ONE WAY RETAINER	F-30	6	TUBE A, PURGE	F-26	5		EOP-8	1
SPRING, PAD	E-7	4	TUBE B, AIR CLEANER CONNECTING	F-25	12	WASHER, SEALING, 6.5MM	E-4	15
	F-12	5	TUBE B, CHARGE	F-26	4		EOP-7	1
	F-17	4	TUBE B, PURGE	F-26	6	WASHER, SEALING, 8MM	E-2	14
SPRING, PRIMARY CLUTCH	E-7	7	TUBE, 4.5X400(95005-45001-30M)	F-37	12		E-2	15
SPRING, R. STEP RETURN	F-30	5	TUBE, AIR	F-26	7		EOP-1	1
SPRING, REBOUND	F-11	7	TUBE, BREATHER	F-25	1	WASHER, SEAT LOCK	F-23	13
SPRING, SEAT CATCH	F-23	12	TUBE, DRAIN	F-26	8	WASHER, SPECIAL, 12MM	E-17	20
SPRING, SHIFT DRUM STOPPER	E-19	8	TUBE, FUEL DRAIN	F-21	4	WASHER, SPECIAL, 12X23	E-17	17
SPRING, SIDE FRICTION	E-7	9	TUBE, TIRE	F-14-20	3	WASHER, SPECIAL, 8MM	F-11	20
SPRING, STOP SWITCH	F-29	5		F-19-20	15	WASHER, SPLINE, 17MM	E-17	21
SPRING, SUB GEAR	E-7	15	TUBE, VINYL, 11X15X35	F-25	6	WASHER, SPLINE, 20X1.2	E-17	22
SPRING, VALVE	E-3	9				WASHER, STEERING STEM	F-7	20
SPROCKET COMP., FINAL DRIVEN (39T)	F-19-20	4	(V)			WASHER, THRUST, 15.5MM	E-20	9
SPROCKET, CAM(32T)	E-4	1	VALVE SET, IDLE AIR CONTROL	E-23	9	WASHER, THRUST, 15MM	E-17	16
SPROCKET, DRIVE(14T)	E-17	11	VALVE, EX.	E-3	8	WASHER, THRUST, 17MM	E-8	14
STAND COMP., MAIN	F-31	2	VALVE, IN.	E-3	7	WASHER, THRUST, 20MM	E-17	19

INDEKS NAMA PART

Nama Part	No. Blok	Ref	Nama Part	No. Blok	Ref	Nama Part	No. Blok	Ref
WASHER, THRUST, 8MM	E-6	18						
WASHER, WAVE	F-12	12						
WEIGHT B, STEERING HANDLE	F-7	6						
WEIGHT SET, PRIMARY CLUTCH	E-7	3						
WEIGHT, STEERING HANDLE	F-7	7						
WHEEL SUB ASSY., FR.	F-14-20	11						
WHEEL SUB ASSY., RR.	F-19-20	11						
WINKER UNIT, L. FR.	F-35	5						
WINKER UNIT, L. RR.	F-35	11						
WINKER UNIT, R. FR.	F-35	1						
WINKER UNIT, R. RR.	F-35	8						
WIRE, HELMET SETTING	F-48	2						
WRENCH, HEX., 5MM	F-48	15						
WRENCH, SPARK PLUG	F-48	12						
	F-48	13						

PT Astra Honda Motor

TECHNICAL SERVICE DIVISION

Dipublikasikan oleh :
Honda Motor Co., Ltd.
Dicetak di Indonesia

ID.XXX.XXXX.2020.XX.20