

Vielen Dank, dass Sie sich für dieses Produkt entschieden haben. Wir freuen uns, Ihnen das ideale Produkt und das bestmögliche, vollständige Sortiment an Haushaltsgeräten für Ihren Alltag bieten zu können.



Bitte nehmen Sie sich vor der Installation und vor dem ersten Gebrauch unbedingt ausreichend Zeit, um die vorliegende Gebrauchsanleitung aufmerksam zu lesen und sich in Ruhe mit der Bedienung des Gerätes vertraut zu machen. Dadurch schützen Sie sich und verhindern Schäden an der Waschmaschine. Die Anleitung enthält wichtige Hinweise - bitte daher für evtl. Rückfragen unbedingt aufbewahren bzw. bei der Weitergabe des Gerätes an Nachbesitzer mitgeben.

Jedes unserer Geräte verfügt über eine 16-stellige Matrikelnummer, die sich auf dem Typenschild im Innenbereich des Bullauges befindet. Bitte notieren Sie sich diese unbedingt, damit Ihnen der Kundendienst bei Fragen oder im Servicefall schneller und gezielter helfen kann.

Umweltbedingungen



Dieses Gerät ist entsprechend der europäischen Richtlinie 2012/19/EU als elektrisches / elektronisches Altgerät (WEEE) gekennzeichnet.

Elektrische und elektronische Altgeräte enthalten vielfach noch wertvolle Materialien. Sie enthalten aber auch schädliche Stoffe, die für ihre Funktion und Sicherheit notwendig waren. Im Restmüll oder bei falscher Behandlung können diese der menschlichen Gesundheit und der Umwelt schaden. Es ist daher sehr wichtig, dass elektrische und elektronische Altgeräte (WEEE) einer speziellen Verwertung zugeführt werden, damit die schädlichen Stoffe ordnungsgemäß entfernt und entsorgt werden bzw. wertvolle Rohstoffe der Wiederverwertung zugeführt werden können. Sie können mit der Beachtung der folgenden simplen

Hinweise einen wichtigen Beitrag dazu leisten, dass elektrische und elektronische Altgeräte (WEEE) der menschlichen Gesundheit und der Umwelt nicht schaden:

- Elektrische- und elektronische Altgeräte (WEEE) sollten keinesfalls wie Rest- oder Haushaltsmüll behandelt werden.
- Nutzen Sie stattdessen die an Ihrem Wohnort eingerichteten kommunalen oder gewerblichen Sammelstellen zur Rückgabe und Verwertung elektrischer und elektronischer Altgeräte (WEEE). Informieren Sie sich, ob ggf. in Ihrem Land bzw. Ihrer Region für große/sperrige elektrische und elektronische Altgeräte (WEEE) eine Abholung angeboten wird. Sorgen Sie in jedem Falle dafür, dass Ihr Altgerät bis zum Abtransport kindersicher aufbewahrt wird.

In einigen Ländern sind Händler unter bestimmten Voraussetzungen beim Geräteneukauf auch zu Rücknahme des Altgerätes verpflichtet, wenn das Altgerät dem neuen Fabrikat in der Funktion entspricht.

Inhalt

- 1. GENERELLE SICHERHEITSHINWEISE**
- 2. INSTALLATION**
- 3. WASCHMITTELSCHUBLADE**
- 4. PRAKTISCHE TIPPS**
- 5. WARTUNG UND REINIGUNG**
- 6. NOTÖFFNEN DER TÜR**
- 7. FERNBEDIENUNG (WLAN)**
- 8. KURZANLEITUNG**
- 9. STEUERUNG UND PROGRAMME**
- 10. PROBLEMLÖSUNGEN UND GARANTIE**

DE

1. GENERELLE SICHERHEITSHINWEISE

- Dieses Gerät ist ausschließlich für den Haushaltsgebrauch konzipiert bzw. für den haushaltsnahen Gebrauch, wie z.B:

- Teeküchen für das Personal von Büros, Geschäften oder ähnlichen Arbeitsbereichen;
- Ferienhäuser;
- Gäste von Hotels, Motels und anderen Wohneinrichtungen;
- Gäste von Apartments/ Ferienwohnungen, Bed and Breakfast Einrichtungen

Eine andere Nutzung als die normale Haushaltsnutzung, wie z.B. gewerbliche oder professionelle Nutzung durch Fachpersonal, ist auch im Falle der oben erwähnten Einrichtungen ausgeschlossen. Sollte das Gerät entgegen diesen Vorschriften betrieben werden, kann dies die Lebensdauer des Gerätes beeinträchtigen und den Garantieanspruch gegenüber dem Hersteller verirken.

Eventuelle Schäden am Gerät oder andere Schäden oder Verluste, die durch eine nicht haushaltsnahe Nutzung hervorgerufen werden sollten (selbst wenn sie in einem Haushalt erfolgen), werden, so weit vom Gesetz ermöglicht, vom Hersteller nicht anerkannt.

- Kinder unter 8 Jahren sowie Personen, die aufgrund ihrer

physischen, sensorischen oder geistigen Fähigkeiten oder ihrer Unerfahrenheit oder Unkenntnis nicht in der Lage sind, die Waschmaschine sicher zu bedienen, dürfen die Waschmaschine nicht ohne Aufsicht oder Anweisung durch eine verantwortliche Person benutzen, sich in der Nähe aufhalten oder das Gerät saubermachen. Kinder sollten nicht mit dem Gerät spielen. Reinigung und Benutzerwartung sollten nicht von Kindern ohne Einführung, ausgeführt werden.

- Kinder sollten über das Gerät aufgeklärt werden, damit Sie nicht mit dem gerät spielen.
- Kinder unter 3 Jahren dürfen sich nicht unbeaufsichtigt in der Nähe des Gerätes aufhalten oder spielen.
- Sollte das Anschlusskabel beschädigt sein, so muss es durch einen Fachmann mittels eines Originalteils ersetzt werden.
- Verwenden Sie nur die mit dem Gerät zusammen gelieferten Schläuche.
- Für einen ordnungsgemäßen Betrieb muss der Wasserleitungsdruck konstant zwischen min. 0,05 MPa und max. 0,8 MPa liegen.

- Vergewissern Sie sich, dass ein Teppich nicht die Maschine und Ventilatorenöffnungen, behindert.
- Nach der Installation, sollte das Gerät so positioniert sein, dass der Stecker frei zugänglich ist.
- Die maximale Beladungskapazität (trockene Kleidung lt. Normtest) hängt von dem jeweiligen Gerätemodell ab (s. Bedienblende).
- Für die technischen Daten des Produktes schauen Sie bitte auf der Internetseite des Herstellers nach.

Elektrische Anschlüsse und Sicherheitshinweise

- Die technischen Details (Versorgungsspannung und Leistungsaufnahme) sind auf dem Typenschild angegeben
- Vergewissern Sie sich, dass die elektrische Anlage geerdet ist, alle geltenden Gesetze eingehalten werden und dass Ihre Steckdose mit dem Stecker des Gerätes kompatibel ist. Ansonsten holen Sie sich bitte qualifizierte professionelle Unterstützung.
- Die Verwendung von Spannungswandlern, Mehrfachsteckdosen oder Verlängerungskabeln bitte in jedem Fall unterlassen.

- Bevor Sie die Waschmaschine reinigen, ziehen Sie das Gerät vor und drehen Sie die Wasserzufuhr ab.
- Bringen Sie keine Schnur an, um die Maschine vorzuziehen.
- Stellen Sie sicher, dass sich kein Wasser mehr in der Trommel befindet, wenn Sie das Bullauge öffnen.



WARNUNG:

Wasser kann eine hohe Temperatur während des Waschvorgangs annehmen.

- Setzen Sie das Gerät keinem Regen, direktem Sonnenlicht oder anderen Wetterelementen aus.
- Heben Sie die Maschine nicht an den Drehknöpfen oder dem Bullauge an; lassen Sie das Bullauge nicht im Wagen. Wir empfehlen, die Maschine, immer zu zweit anzuheben.
- Im Falle einer Störung schalten Sie die Maschine aus, schließen Sie die Wasserzufuhr und ändern Sie nichts mehr an dem Gerät. Kontaktieren Sie umgehend den Kundendienst und verwenden Sie nur Originale als Ersatzteile.

DE

2. INSTALLATION

- Lösen Sie die **2 bzw. 4** Schrauben (**A**) auf der Geräterückseite und entfernen die **2 bzw. 4** Distanzstücke (**B**) wie in **Abbildung 1** gezeigt.
- Schließen Sie 2 bzw. 4 Öffnungen anschließend mit den beigefügten Abdeckungen.
- Wenn es sich bei Ihrem Gerät um ein **Einbaumodell** handelt die 3 bzw. 4 Schrauben (**A**) lösen und die 3 bzw. 4 Distanzstücke (**B**) entfernen.
- Je nach Modell fallen eine oder mehrere der Distanzstücke in das Gerät. Das Gerät dann vorsichtig nach vorne neigen und die Distanzstücke entfernen. Die Öffnungen anschließend mit den beigefügten Abdeckungen schließen.

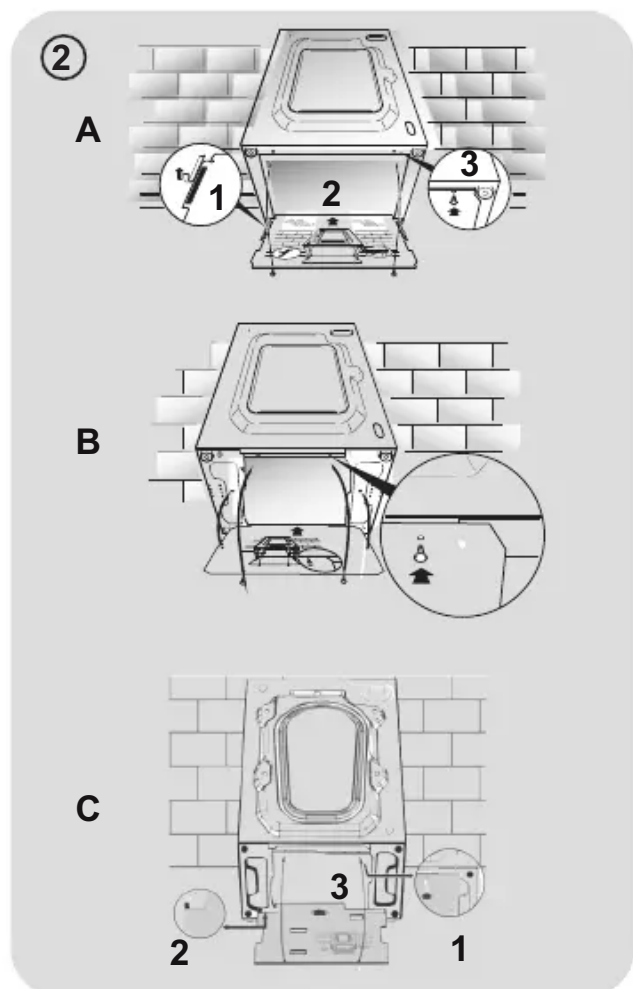
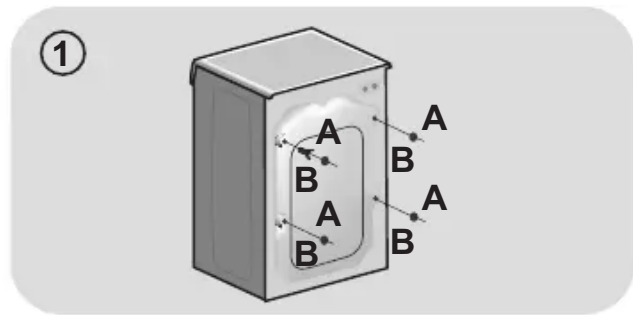


WARNUNG:

Bewahren Sie die Verpackung abseits von Kindern auf.

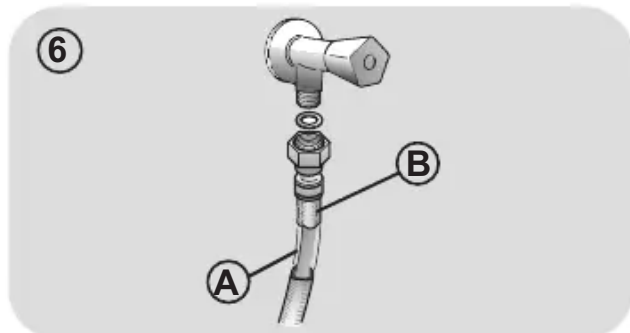
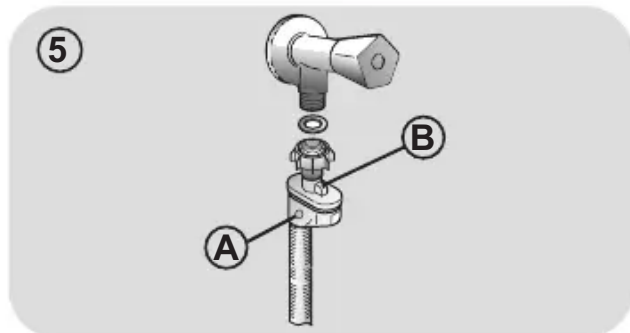
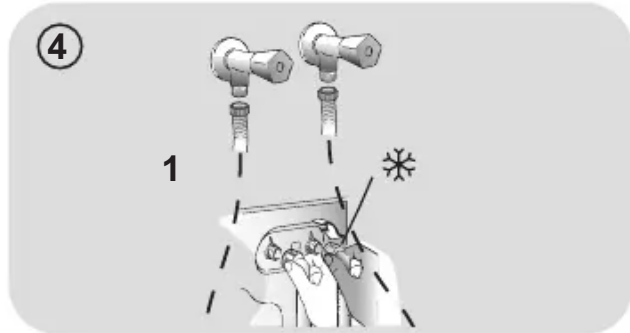
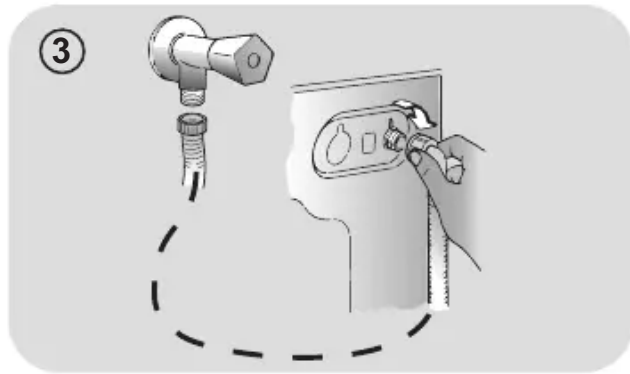
- Bringen Sie die Kunststoffabdeckung wie in **Abb. 2** beschrieben unter dem Gerät an (je nach Modell wählen Sie die Variante **A**, **B** oder **C**).

Bei manchen Modellen ist dieser Vorgang nicht notwendig, da die gewellte Kunststoffabdeckung bereits am Geräteboden angebracht ist.



Wasseranschluss

- Bitte das Gerät ausschließlich mit dem mitgelieferten Zulaufschlauch (keinesfalls alten Schlauch benutzen) mit dem Wasseranschluß verbinden (s. **Abbildung 3**).
- **EINIGE MODELLE** enthalten ein oder mehrere der folgenden Eigenschaften:
 - **HEIß&KALT (Abbildung 4):** Wasserverbindungseinstellungen mit heiß und kalt für höhere Energieeinsparungen. Verbinden Sie den grauen Schlauch mit dem Wasserhahn und den roten mit dem Heißwasserhahn. Die Waschmaschine kann auch nur mit dem Kaltwasserhahn verbunden werden: In diesem Fall brauche einige Programme etwas länger, um zu starten.
 - **WASSERSTOP (Abbildung 5):** Im Falle eines defekten Schlauches stoppt die Wasserzufuhr. In diesem Fall erscheint auf dem Fenster „A“ ein rotes Feld und der Schlauch muss entfernt werden. Um die Schraubenmutter zu lösen, drücken Sie den Entsicherungsknopf „B“.
 - **WASSERSCHUTZ (Abbildung 6):** Sollte Wasser aus dem Hauptschlauch „A“ austreten, schützt die Hülle „B“ vor kompletten Wasseraustritt. Am Ende dieses Vorganges kontaktieren Sie den Kundenservice, damit der Schlauch ausgewechselt wird.



DE

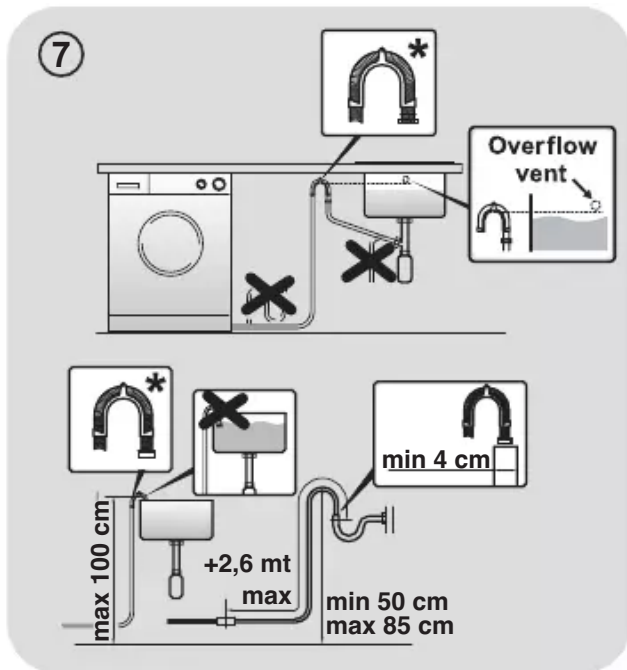
Aufstellung des Gerätes

- Seien Sie mit dem Abstand zwischen Waschmaschine und Wand vorsichtig, da der Schlauch eingequetscht werden könnte. Es sollte ein Mindestabstand von 50 cm eingehalten werden (**Abbildung 7**).
- Justieren Sie die Höhe der Standfüße wie in **Abbildung 8** beschrieben:
 - a. Drehen Sie die Schraubenmutter im Uhrzeigersinn, um diese zu lösen.
 - b. Drehen Sie den Standfuß, um die Höhe einzustellen.
 - c. Sichern Sie den Standfuß durch Drehen der Schraubmutter gegen den Uhrzeigersinn bis zum festen Sitz.
- Stecker einstecken.

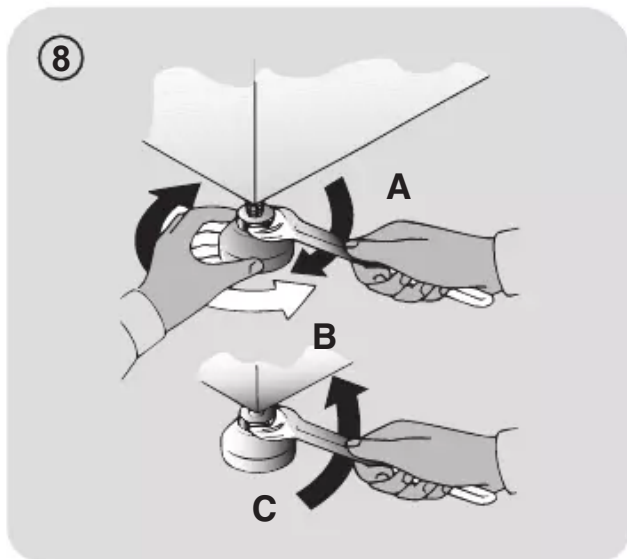
WARNUNG:

Bitte versuchen Sie keinesfalls den Wasserablaufschlauch selber zu wechseln, sondern setzen sich hierfür mit dem Kundendienst in Verbindung.

Sollte das Gerät auf einen Sockel aufgestellt werden, ist es durch eine Sockelbefestigung zu sichern. Erkundigen Sie sich bitte hierfür im Fachhandel. Der Hersteller haftet nicht für unsachgemäße Aufstellung und Installation. Installationsfehler sind nicht über die Herstellergarantie abgedeckt.



* **SEPARAT ERHÄLTLICHES ZUBEHÖR**



3. WASCHMITTELSCHUBLADE

Die Waschmittelschublade ist in drei Fächer aufgeteilt (**Abbildung 9**):

- Fach "1": ist für das in der Vorwäsche benötigte Waschmittel vorgesehen;
- Fach "2": ist für spezielle Wäschezusatzstoffe wie Weichspüler etc.

WARNUNG:

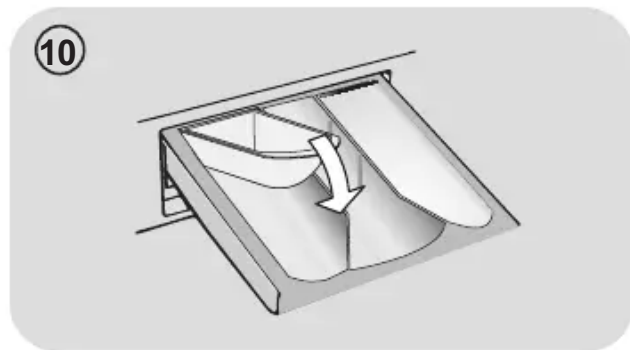
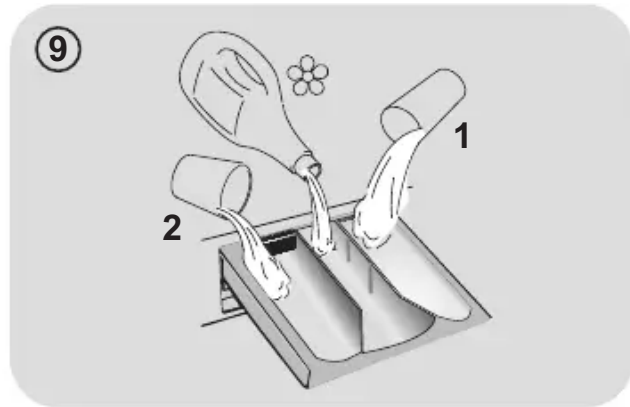
Benutzen Sie im mittleren Fach ausschließlich Flüssigprodukte!

- **Fach "2"**: ist für das in der Hauptwäsche benötigte Waschmittel vorgesehen.

JE NACH MODELL ist im Lieferumfang des Gerätes ein **spezieller Einsatz für Flüssigwaschmittel** enthalten (**Abbildung 10**), der die Einspülung des Waschmittels in die Trommel richtig reguliert. Bei Einsatz von flüssigen Waschmitteln den Einsatz in **Fach "2"** einlegen. In Kombination mit dem Programm "Spülen" kann dieser Einsatz auch für den Bleichvorgang genutzt werden (s. Beschreibung).

WARNUNG:

Einige Waschmittel sind nicht für den Einsatz in die Waschmitteleinspülchale ausgelegt, sondern werden mit einem eigenen Dosierhilfe verkauft, die direkt in der Trommel platziert wird.



EINIGE MODELLE sind mit einer automatischen Dosierung ausgestattet, die Waschmittel und Weichspüler exakt dosiert. In diesem Fall ziehen Sie den spezifischen Abschnitt im Kapitel **STEUERUNG UND PROGRAMME** für weiterführende Informationen hinzu.

DE

4. PRAKTISCHE TIPPS

Beladungstipps

Beim Sortieren der Wäsche, beachten Sie folgende Punkte:

- Wurden metallische Objekte aus der Wäsche entfernt;
 - Reißverschlüsse geschlossen;
 - Kissen auf links gezogen;
 - Clips von Vorhängen entfernt;
 - Waschanweisungen auf Schildchen in der Kleidung gelesen.
- Wir empfehlen beim Waschen von Teppichen/Läufern, Oberbetten und anderen schweren Textilien den Schleudervorgang gänzlich abzustellen, um mögliche Schäden am Gerät zu vermeiden.
 - Stellen Sie sicher, dass Ihr Kleidungsstück aus Wolle mit der Maschine gewaschen werden darf. Überprüfen Sie das Stoff-Etikett.
 - Gerätetüre zwischen den einzelnen Waschgängen offen stehen lassen, um das Entstehen unangenehmer Gerüche in der Maschine zu vermeiden.

Praktischer Spartipp

Tipps, wie Sie bei der Nutzung Ihres Geräts Geld sparen und etwas für die Umwelt tun können.

- Füllen Sie die Maschine bis zur maximalen Kapazität, die in der Tabelle für jedes Programm angegeben ist. Dadurch SPAREN Sie Energie und Wasser.
- Lautstärke und restliche Feuchtigkeit der Wäsche hängen von der Drehzahl des Schleudergangs ab: Ein schnellerer Schleudergang erzeugt mehr Lärm, die Wäsche ist dann jedoch weniger feucht.

- Die effizientesten Programme bei Energie- und Wasserverbrauch sind für gewöhnlich die längeren Programme mit niedrigerer Temperatur.

Maximieren Sie die Füllmenge

- Erzielen Sie den besten Energie-, Wasser- und Waschmittelverbrauch, in dem sie Ihre Waschmaschine immer voll füllen. Sichern Sie 50% Energie beim Waschen einer vollen Ladung im Gegensatz zu zwei halben Ladungen.

Wann ist eine Vorwäsche wirklich notwendig?

- In der Regel nur für stark verschmutzte Wäsche!
Wenn Sie normal oder wenig verschmutzte Wäsche waschen, sparen Sie zwischen 5% und 15% Strom, wenn Sie keine Vorwäsche wählen.

Ist eine Warm- oder Heißwäsche zwingend erforderlich?

- Flecken mit Fleckentferner vorbehandeln oder vor dem Waschen eingetrocknete Flecken in Wasser einweichen, um die Notwendigkeit eines Warm- oder Heißwaschprogramms zu reduzieren. Sparen Sie Energie durch ein Niedrigtemperatur-Waschprogramm.

Bevor Sie ein Trockenprogramm starten (WASCHTROCKNER)

- Sie SPAREN Energie und Zeit, indem Sie eine hohe Schleuderdrehzahl auswählen, um den Restfeuchtegehalt in der Wäsche bereits vor der Trockenprogramms zu reduzieren.

Einfüllen von Waschmittel

Unten finden Sie eine **kurze Dosierungsanleitung** mit Tipps und Ratschlägen zur **Verwendung von Waschmittel**.

- Verwenden Sie nur Waschmittel, die für die Waschmaschine geeignet sind.

- Wählen Sie das zum Stoff (Baumwolle, Feines, Synthetik, Wolle, Seide usw.), zur Farbe, zum Grad der Verschmutzung und zur gewählten Wascht Temperatur passende Waschmittel aus.

- Befolgen Sie für eine richtige Dosierung des Waschmittels, Weichspüler oder sonstiger Reinigungsmittel immer die Empfehlungen des Herstellers:
Eine ordnungsgemäße Verwendung des Geräts mit der richtigen Dosierung verhindert Verschwendung und ist umweltfreundlicher.

Beim Waschen von weißen Sachen, empfehlen wir das 60 Grad Baumwollprogramm und ein normales Waschpulver.

Für Waschvorgänge zwischen 40 und 60 Grad muss ein für die Verschmutzung der Wäsche passendes Waschmittel ausgewählt werden. Normale Waschpulver können für weiße oder leichte Farben verwendet werden, während flüssige Waschmittel für Farbschutz geeignet sind.

Für Waschvorgänge unter 40 Grad empfehlen wir den Gebrauch von flüssigen Waschmitteln, die für niedrige Temperaturen geeignet sind.

Zum Waschen von **Wolle oder Seide** empfehlen wir nur den Gebrauch von Spezial- und Feinwaschmitteln.

- Zu viel Waschmittel führt zu übermäßiger Schaumbildung, die verhindert, dass der Waschgang richtig ausgeführt werden kann. Sie kann auch die Qualität der Wäsche und des Spülgangs beeinträchtigen.

Bei der Nutzung von phosphatfreien Waschmitteln können folgende Dinge resultieren:

- **Trüberes Abwasser:** Dieser Effekt ist bedingt durch die suspendierten Zeolithe, was jedoch keine negativen Auswirkungen auf die Wascheffizienz hat.
- **Weißer Schleier auf der Kleidung am Ende des Waschvorgangs:** Dies ist normal, da das Waschmittel nicht von der Wäsche aufgenommen wird.
- **Schaumbildung im letzten Spülgang:** Dies ist nicht zwingend ein Zeichen für ein schlechtes Spülergebnis.
- **Übermäßige Schaumbildung:** Dies tritt häufig beim Einsatz von anionischen Tensiden in Waschmitteln auf. Starten Sie in den vorgenannten Fällen keinen erneuten Waschvorgang, da dies nicht helfen wird.

Wenn das Problem fortbesteht oder wenn Sie einen technischen Defekt vermuten, kontaktieren Sie umgehend ein autorisiertes Kundendienstzentrum.

5. WARTUNG UND REINIGUNG

Die richtige Wartung und Pflege Ihres Elektrogeräts kann seine Lebensdauer verlängern.

Reinigen der Außenseite

- Das Gerät von der Stromversorgung trennen.
- Die Außenseite des Geräts mit einem feuchten Tuch reinigen, dabei möglichst keine **SCHEUERMITTEL, ALKOHOL ODER VERDÜNNER VERWENDEN**.

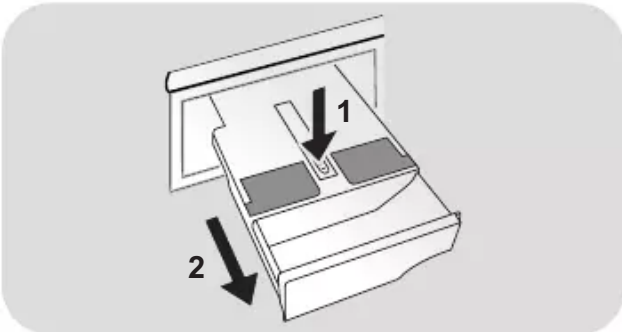
Reinigung der Waschmittelschublade

- Es wird empfohlen, die Waschmittelschublade regelmäßig zu reinigen, damit sich dort keine Waschmittel- und andere Rückstände ablagern können.
- Schublade vorsichtig aber mit sicherem Griff herausziehen.
- Schublade unter fließendem Wasser reinigen und zurück in das Fach stecken.

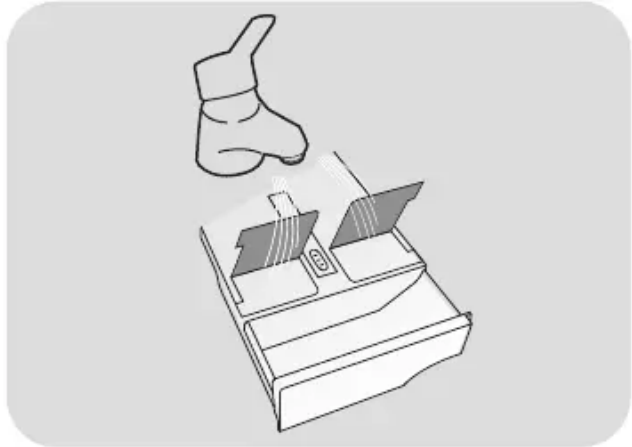
FÜR MODELLE MIT AUTOMATISCHEM FLÜSSIGWASCHMITTEL- UND WEICHPÜLER-DOSIERSYSTEM

Vor dem Beginn der Reinigung müssen alle Fächer leer sein.

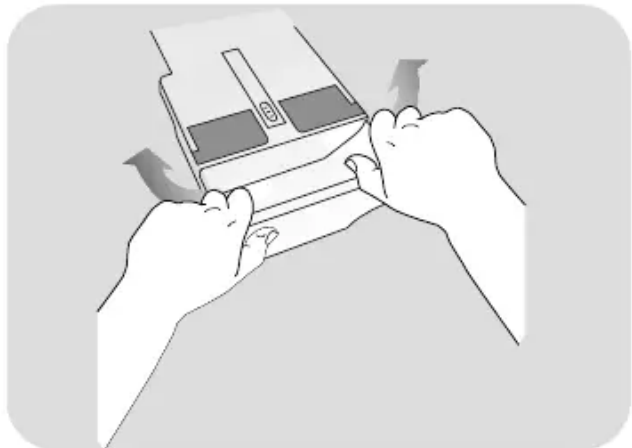
- Drücken Sie die Freigabetaste und ziehen Sie die Schublade vollständig heraus. **Achten Sie darauf, dass Sie keine Waschmittelreste verschütten.**



- Füllen Sie heißes Wasser in die Schublade.



- Schütteln Sie die Schublade, damit das Wasser in alle Fächer fließen kann.



- Entfernen Sie überschüssiges Wasser aus der Schublade und setzen Sie sie wieder vollständig ein.



WARNUNG:

Verwenden Sie keine säurehaltigen Produkte (zum Beispiel Essig) oder aggressive Reinigungsmittel für die Reinigung der Schubladen, weil sonst die Dichtungen und/oder Innenbauteile des Gerätes beschädigt werden.

Reinigen des Pumpenfilters

- Das Gerät hat einen besonderen Filter, der größere Rückstände wie Knöpfe oder Geldstücke zurückhält, die das Ablaufsystem verstopfen könnten (befolgen Sie je nach Modell die Version **A** oder **B**).

Es wird empfohlen, den Filter fünf- oder sechsmal im Jahr zu reinigen.

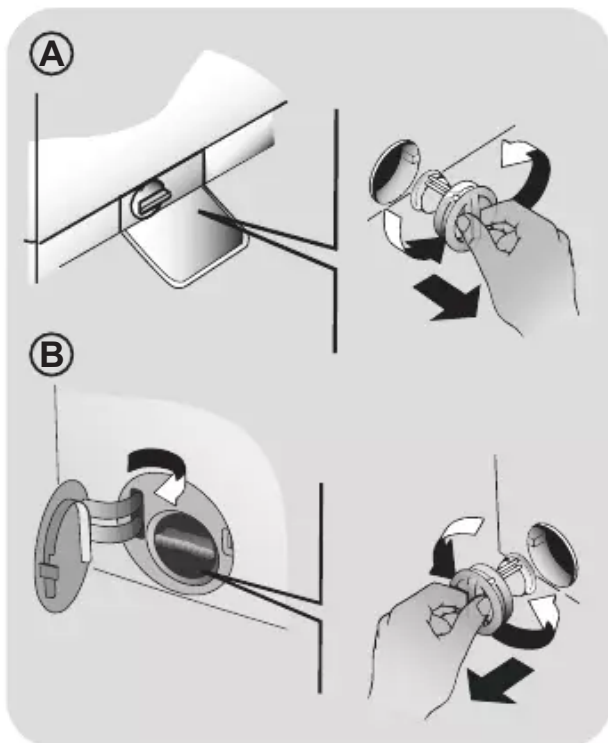
- Das Gerät von der Stromversorgung trennen.
- Bevor Sie die Klammerfalle öffnen, empfehlen wir, den Boden mit einer saugfähigen Unterlage auszulegen.
- Drehen Sie den Verschluss gegen den Uhrzeigersinn.
- Entnehmen und Reinigen Sie die Abdeckung mit dem Grobschmutzfilter und drehen sie anschließend im Uhrzeigersinn wieder ein.
- Wiederholen Sie die restlichen Schritte in umgekehrter Reihenfolge, um die Teile wieder einzubauen.

Vorschläge für anhaltenden Nichtgebrauch

- Wird das Gerät längere Zeit in einem nicht beheizten Raum aufgestellt, müssen alle Wasserrückstände vollständig aus den Schläuchen entfernt werden.
- Das Gerät von der Stromversorgung trennen.
- Trennen Sie den Schlauch von dem Riegel und füllen Sie das gesamte Wasser in eine Schüssel.
- Sichern Sie den Schlauch wieder mit den Riegeln.

DE

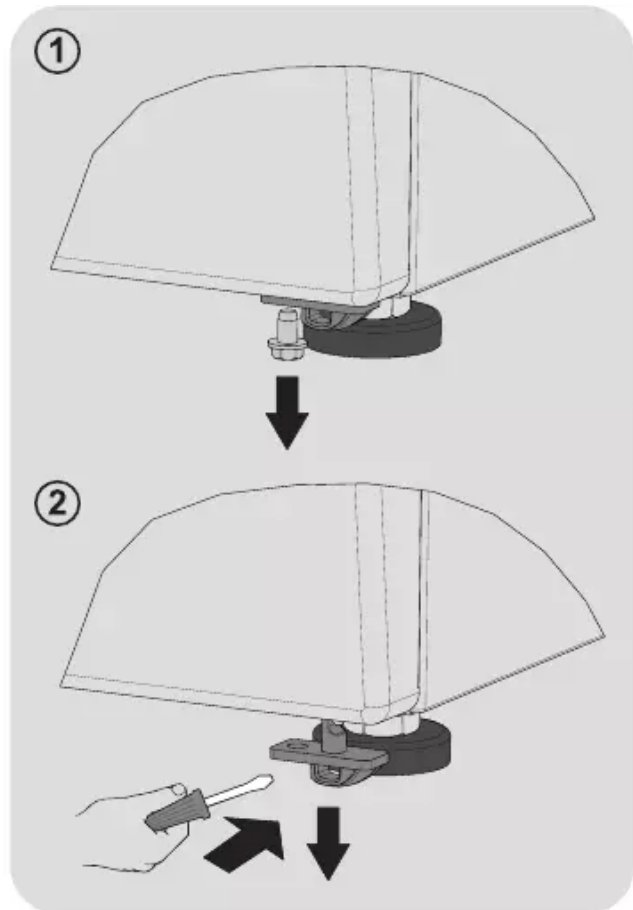
FÜR MODELLE MIT AUTOMATISCHEM FLÜSSIGWASCHMITTEL- UND WEICHSPÜLER-DOSIERSYSTEM:
wenn Sie die Maschine neigen oder bewegen müssen, nehmen Sie zuerst den Waschmittel-Schubkasten heraus, und halten Sie ihn horizontal, damit nichts auslaufen kann.



6. NOTÖFFNEN DER TÜR

Sollte bei einem Stromausfall oder aufgrund eines Defekts die Einfülltür verriegelt sein (wenn der Netzstecker vor dem Ende des Waschgangs gezogen wurde, stecken Sie ihn wieder ein, und schalten Sie die Maschine aus, um die Türe zu öffnen), dann kann man sie mit der Notentriegelung öffnen:

1. Trennen Sie die Maschine von der Steckdose.
2. Beachten Sie vor dem Öffnen, dass der Wasserstand unterhalb der Einfülltür liegen muss, sonst tritt Wasser aus. Lassen Sie ggf. überschüssiges Wasser durch das Abflussrohr abfließen und sammeln es in einem Eimer.
3. Kippen Sie die Maschine (oder stellen Sie die Standfüße höher) und entfernen Sie die sichtbare Schraube in der unteren Ecke der Waschmaschine (**Abb. 1**).
4. Führen Sie einen Schraubenzieher oder ein ähnliches Werkzeug in den sichtbaren Haken ein. Hebeln Sie den Schraubenzieher nach unten und öffnen Sie gleichzeitig das Bullauge wie in **Abbildung 2** gezeigt.
5. Denken Sie daran, die Schraube am Ende wieder einzusetzen.



7. FERNBEDIENUNG (WLAN)

Dieses Gerät ist mit **WLAN**-Technologie ausgestattet, so dass Sie es über eine App steuern können.

WASCHMASCHINE REGISTRIEREN (BEI DER APP)

- Laden Sie die App auf Ihr Gerät, indem Sie folgenden QR-Code scannen:



Oder gehen sie zu diesem Link:
go.haier-europe.com/download-app

Die App ist für Geräte mit Android und iOS erhältlich, sowohl für Tablets als auch für Smartphones.

Informieren Sie sich über alle **WLAN**-Funktionen im **DEMO**-Modus der App.

- Starten Sie die App, legen Sie ein Benutzerprofil an (oder loggen Sie sich ein, wenn es bereits vorher erstellt worden ist) und registrieren Sie Ihre Waschmaschine. Folgen Sie den Anweisungen auf dem Display Ihres Smartphones.

ZUR AKTIVIERUNG DER FERNBEDIENUNG

- Der Router sollte eingeschaltet und mit dem Internet verbunden sein.
- Beladen Sie die Waschmaschine, schließen Sie die Tür, geben Sie ggf. Waschmittel hinzu.
- Drehen Sie den Programmwahlschalter auf **FERNBEDIENUNG (WLAN)** : Die Tür wird verriegelt und das Bedienfeld deaktiviert.

- Starten Sie den Waschgang über die App. Wenn der Waschgang beendet ist, schalten Sie die Maschine aus, indem Sie den Programmwahlschalter auf **OFF (AUS)** stellen. Erst dann lässt sich die Tür öffnen.

ZUR DEAKTIVIERUNG DER FERNBEDIENUNG

- Wenn der Modus **FERNBEDIENUNG** beendet werden soll, während die Maschine läuft, drehen Sie den Programmwahlschalter auf eine andere Position als **FERNBEDIENUNG (WLAN)**. Jetzt lässt sich das Bedienfeld wieder bedienen und die Maschine wird angehalten. Sobald die Leuchte **TÜRVERRIEGELUNG** erlischt, kann die Tür geöffnet werden.

Aus Sicherheitsgründen kann die Tür während einiger Waschzyklen nur geöffnet werden, wenn der Wasserstand das untere Niveau und die Temperatur 45°C unterschreitet. Wenn diese Bedingungen erfüllt sind, warten Sie bis die Leuchte **TÜRVERRIEGELUNG** erlischt, bevor Sie die Tür öffnen.

- Drehen Sie bei geschlossener Tür den Schalter auf **FERNBEDIENUNG (WLAN)**, um das Gerät wieder über die App zu bedienen. Wenn gerade ein Waschgang läuft, wird dieser fortgesetzt.

DE

8. KURZANLEITUNG

Dieses Gerät verfügt über eine moderne Mengenautomatik, die automatisch die benötigte Wassermenge, den Energieverbrauch und die Waschdauer anpasst.

Programmauswahl

- Schalten Sie die Maschine an und wählen Sie das gewünschte Programm aus.
- Passen Sie gegebenenfalls die Wascheinstellungen an und wählen Sie die gewünschten Optionen aus.

TROCKNEN (nur WASCHTROCKNER)

Soll der Trockenvorgang nach dem Waschgang automatisch beginnen, dann wählen Sie das gewünschte Waschprogramm und den Trockenvorgang. Sie können auch zuerst den Waschvorgang abschließen und anschließend das Trockenprogramm auswählen.

- Drücken Sie die Starttaste.
- Das Programmende wird durch eine Nachricht im Display angezeigt (bei einigen Modellen leuchten alle Anzeigeleuchten zur Phase auf).
- Schalten Sie die Maschine ab.

Für jeden Waschtyp sehen Sie in der Tabelle die passenden Sequenzen.

Technische Daten

Wasserdruck:

min 0,05 Mpa / max 0,8 Mpa

Schleuderdrehzahl:

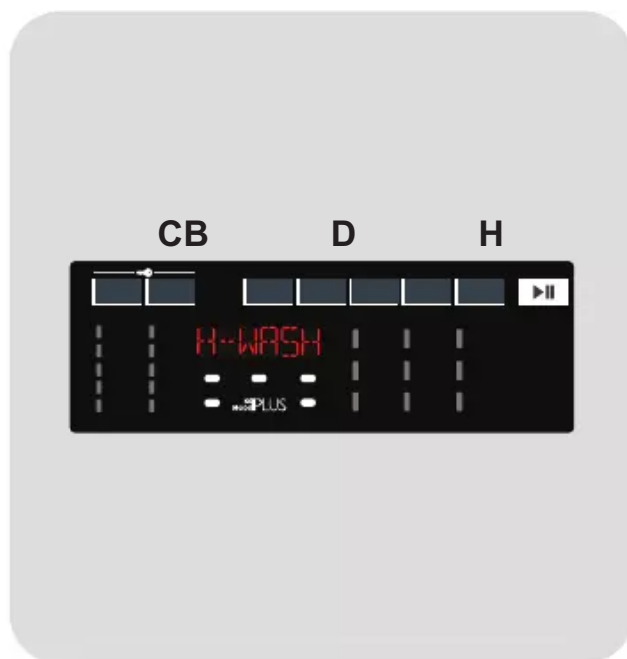
Siehe Typenschild.

Gesamtanschlußwert/Absicherung/

Spannung:

Siehe Typenschild.

9. STEUERUNG UND PROGRAMME



A Taste **START/PAUSE**

B Taste **WASCHTEMPERATURWAHL**

C Taste **SCHLEUDERDREHZAHLWAHL**

D Taste **STARTZEITVORWAHL**

E Taste **KURZPROGRAMME/
VERSCHMUTZUNGSGRAD**

F **OPTIONSTASTEN**

G Taste **CARE DOSE**

H Taste **SONDERPROGRAMME**

B+C **KINDERSICHERUNG**

WARNUNG:

Berühren beim Einstecken des Geräts in keinem Fall die Tasten, da sich die Maschine in den ersten Sekunden kalibriert. Sollte dies dennoch passieren, nehmen Sie das Gerät vom Netz und wiederholen Sie den Vorgang.

Programmwahlschalter mit Position AUS (OFF)

- Im Displaybereich werden die gewählten Programmparameter und Optionen angezeigt.
- Um das Gerät auszuschalten, bitte den Programmwahlschalter auf die Position **AUS** stellen.

Erstinbetriebnahme

- Spracheinstellung

- Wenn Sie die Maschine an den Strom angeschlossen und eingeschaltet haben, drücken Sie die Taste "**B**" oder "**C**" zum Anzeigen der verfügbaren Sprachen.
- Wählen Sie die gewünschte Sprache mit der **START/PAUSE**-Taste.

- Sprache ändern

Zum Ändern der eingestellten Sprache müssen Sie gleichzeitig die Tasten "**D**" und "**E**" für ca. **5 Sekunden** drücken. **ENGLISH** erscheint auf der Anzeige, und Sie können eine neue Sprache auswählen.

- Einstellung der Wasserhärte

Diese Waschmaschine ist dank des Systems **CARE DOSE** in der Lage, Waschmittel automatisch zu dosieren. Die optimale Menge an Waschmittel hängt von der Wasserhärte, der Füllmenge und dem gewählten Waschgang ab (Baumwolle, Feinwäsche usw.)

Die Standardeinstellung für die Wasserhärte ist werkseitig auf Stufe 2 (L2) eingestellt, da diese den Anforderungen der meisten Anwender entspricht.

Wasserhärtegrad:

L1 = NIEDRIG (0-12 °fH oder 0-7 °dH)
L2 = MITTEL (13-30 °fH oder 8-17 °dH)
L3 = HOCH (≥ 30 °fH oder ≥ 17 °dH)

- Um die ab Werk voreingestellte standardmäßige Wasserhärte zu bestätigen, drücken die Taste **START/PAUSE**.
- Wenn Sie die Einstellung für die standardmäßige Wasserhärte ändern möchten (und danach die Menge des abgegebenen Waschmittels), drücken die Taste **CARE DOSE**.
- Sobald die gewünschte Wasserhärte eingestellt ist, durch das Drücken der Taste **START/PAUSE** bestätigen Sie Ihre Auswahl.

- Einstellung für der Wasserhärte ändern

- Wenn Sie die Einstellung für die Wasserhärte ändern möchten (und danach die Menge des abgegebenen Waschmittels), halten Sie bitte die Taste **CARE DOSE** kurz gedrückt. Am Display wird **WASSERHÄRTE** angezeigt. Nun können Sie die gewünschte Dosierung durch erneutes Drücken der Taste **CARE DOSE** auswählen. **Umso höher die Wasserhärte, umso mehr Waschmittel wird abgegeben.**
- Durch das Drücken der Taste **START/PAUSE** bestätigen Sie Ihre Auswahl.

Erkundigen Sie sich bei Ihrem Wasserwerk nach dem Härtegrad Ihres Leitungswassers, bevor Sie die Funktion CARE DOSE verwenden.

Taste START/PAUSE

ZUERST das Bullauge schliessen und dann die Taste START/PAUSE drücken.

DE

- Zum Starten des gewählten Waschganges mit den voreingestellten Parametern drücken Sie **START/PAUSE**. Wenn das Programm läuft, zeigt die Anzeige die zu erwartende Zeitdauer an.
- Falls Sie die Programmauswahl wechseln möchten, drücken Sie die gewünschten Funktionstasten, ändern die Standardparameter und drücken die Taste **START/PAUSE** zum Starten des Waschvorgangs.

Sie können nur Funktionen auswählen, die zum eingestellten Programm passen.

- Warten Sie nach dem Einschalten des Geräts einige Sekunden, bis das Programm startet.

PROGRAMMDAUER

- Bei der Programmauswahl zeigt die Anzeige automatisch die Waschzeit an, die je nach gewählter Funktion unterschiedlich ausfallen kann.
- Nach dem Programmstart werden Sie ständig über die Restdauer bis zum Ende des Waschvorgangs informiert.
- Das Gerät ermittelt die Restdauer bis zum Abschluss des gewählten Programms mittels einer Standardladung, während des Waschganges korrigiert es sie entsprechend der Größe und Zusammensetzung der Wäsche.

PROGRAMMENDE

- Wenn das Display das Programmende anzeigt und die Anzeige der **TÜRVERRIEGELUNG** ausgeht, kann die Türe geöffnet werden.
- Um das Gerät auszuschalten, bitte den Programmwahlschalter auf die Position **AUS** stellen.

Der Programmwahlschalter muss am Ende jedes Waschvorganges oder vor der Wahl eines neuen Waschprogramms auf die Position AUS gedreht werden.

UNTERBRECHEN DER MASCHINE

- Halten Sie die Taste **START/PAUSE** circa **2** Sekunden gedrückt (einige Leuchten und die Restzeitanzeige blinken, was bedeutet dass die Maschine unterbrochen wurde).

Aus Sicherheitsgründen kann die Tür während einiger Waschzyklen nur geöffnet werden, wenn der Wasserstand das untere Niveau und die Temperatur 45°C unterschreitet. Wenn diese Bedingungen erfüllt sind, warten Sie bis die Leuchte **TÜRVERRIEGELUNG erlischt, bevor Sie die Tür öffnen.**

- Drücken Sie erneut die Taste **START/PAUSE**, um das Programm ab dem Punkt neu zu starten, an dem es angehalten wurde.

ABBRUCH DES EINGESTELLTEN PROGRAMMS

- Um ein Programm zu beenden, den Programmwahlschalter auf die Position **AUS** stellen.
- Warten bis die Anzeige **TÜRVERRIEGELUNG** erloschen ist, bevor die Tür geöffnet wird.

Taste **WASCHTEMPERATURWAHL**

- Mit dieser Taste können Sie die Temperatur des Waschganges verändern.
- Um die Stoffe zu schützen, kann die für jedes Programm erlaubte Höchsttemperatur nicht überschritten werden.
- Wenn Sie eine Kaltwäsche durchführen wollen, müssen alle Anzeigelampen ausgeschaltet sein.

Taste SCHLEUDERDREHZAHLWAHL

- Durch das Drücken dieser Taste kann die Höchstgeschwindigkeit gesenkt und, wenn Sie wollen, der Schleudergang abgebrochen werden.
- Wenn das Etikett keine spezifischen Angaben macht, kann die in dem Programm erwartete maximale Schleudergeschwindigkeit verwendet werden.

Um eine Schädigung des Stoffes zu vermeiden, kann die für jedes Programm erlaubte Höchstgeschwindigkeit nicht überschritten werden.

- Drücken Sie für die Reaktivierung des Schleudergangs die Taste, bis Sie die gewünschte Schleudergeschwindigkeit eingestellt haben.
- Sie können die Schleudergeschwindigkeit ohne ein Anhalten der Maschine ändern.

Eine Überdosierung von Waschmitte kann zu übermäßiger Schaumbildung führen. Wenn das Gerät übermäßigen Schaum entdeckt, kann es die Schleuderphase aussetzen oder die Dauer des Programms verlängern und den Wasserverbrauch erhöhen.

Die Maschine ist mit einem speziellen elektronischen Gerät ausgestattet, welches den Schleudergang im Falle einer Unwucht verhindert. Dadurch werden Lärm und Schwingungen in der Maschine verringert und die Lebensdauer Ihrer Waschmaschine verlängert.

Taste STARTZEITVORWAHL

- Der Programmstart kann zwischen **1 Stunde** und **24 Stunden** verzögert werden.
- Um den Programmstart zu verzögern, bitte diesen Schritten folgen:
 - Stellen Sie das gewünschte Programm ein.

- Drücken Sie die Taste einmal, um den verzögerten Start zu aktivieren, drücken Sie dann erneut (oder halten Sie die Taste gedrückt), um die Verzögerung einzustellen. Die Verzögerung erhöht sich mit jedem Drücken der Taste auf bis zu **24 Stunden**, danach wird die Verzögerung bei erneutem Drücken der Taste auf Null zurückgesetzt.

- Durch das Drücken der Taste **START/PAUSE** bestätigen Sie Ihre Auswahl. Der Countdown beginnt und das Programm startet automatisch.

- Die eingestellte Startzeitvorwahl kann unterbrochen werden, indem der Programmwähler auf **AUS** gestellt wird.

Fällt der Strom aus, während die Maschine läuft, nimmt die Maschine das Programm am unterbrochenen Zeitpunkt wieder auf, wenn der Strom zurück ist.

Die Optionstasten sollten vor dem Drücken der START/PAUSE-Taste gewählt werden.

Taste KURZPROGRAMME/VERSCHMUTZUNGSGRAD

Mit dieser Taste haben Sie je nach ausgewähltem Programm die Auswahl zwischen zwei verschiedenen Optionen.

- KURZPROGRAMME

Die Taste wird aktiv, wenn Sie das Programm **RAPID CARE (14'/30'/44')** mit dem Knopf auswählen, und ermöglicht Ihnen, eine der drei angezeigten Zeiten auszuwählen.

- VERSCHMUTZUNGSGRAD

- Sobald das Programm ausgewählt wurde, wird die eingestellte Waschzeit für dieses Programm automatisch angezeigt.

- Mit dieser Option haben Sie je nach Verschmutzungsgrad des Stoffs die Auswahl zwischen 3 Waschintensitätsstufen, die die Länge des Programms verändern (sie kann nur bei einigen Programmen genutzt werden – siehe Programmtabelle).

OPTIONEN-Taste

Mit dieser Taste haben Sie die Auswahl zwischen drei Optionen:

- VORWÄSCHE

- Mit dieser Funktion können Sie eine Vorwäsche durchführen. Sie ist besonders vorteilhaft für verschmutzte Wäsche (nur bei einigen Programmen, siehe Programmtabelle).

Wenn das Autodosierungssystem ausgeschaltet ist, müssen Sie das Pulverwaschmittel für die Vorwäsche direkt in die Trommel einfüllen. In diesem Fall wird empfohlen, nur 20 % der auf der Waschmittelverpackung angegebenen Menge zu verwenden.

- EXTRA SPÜLEN

- Mit dieser Option können Sie am Ende des Waschganges noch ein weiteres Mal spülen. Diese Option wurde für Menschen mit empfindlicher und sensibler Haut entwickelt, bei denen schon kleinste Waschmittelrückstände zu Hautreizungen oder Allergien führen.
- Der Einsatz dieser Funktion ist auch ratsam für Gegenstände von Kindern und für den Fall stark verschmutzter Wäsche, für die eine größere Menge an Waschmittel notwendig ist, oder beim Waschen von Hand- und Badetüchern, deren Fasern meistens die Tendenz haben, das Waschmittel zu speichern.

- DAMPF

- Mit dieser Option können einige Waschprogramme (siehe Tabelle) mit einer spezifischen Dampfnachbehandlung beendet werden.

- Der Dampf wirkt auf die noch nassen Textilien ein, glättet Falten aus und verringert den Bügelbedarf.
- Der Dampf dringt in die Fasern ein und frischt die Gewebe auf. Gleichzeitig werden unangenehme Gerüche neutralisiert.
- Für jedes Programm wurde eine spezifische Dampfbehandlung entworfen, damit die Textilien nicht nur sauber sind, sondern auch farbschonend behandelt werden.

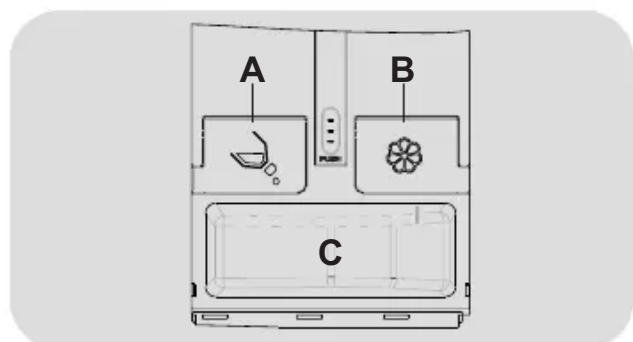
Wenn eine Option ausgewählt wurde, die mit dem ausgewählten Programm nicht kompatibel ist, dann blinkt die Optionsanzeigelampe zuerst und geht dann aus.

CARE DOSE-TASTE (AUTODOSIERSYSTEM)

EINIGE MODELLE sind mit einer automatischen Dosierung ausgestattet, die Waschmittel und Weichspüler für bis zu 20 Waschgänge* genau abmisst und somit eine perfekte Wäsche ermöglicht. So werden Wasser- und Energieverbrauch reduziert, da die Mengen milligrammgenau auf Textilart, Gewicht und Wasserhärte abgestimmt sind.

* Ermittelt aus mittlerer Wäschemenge und niedriger Wasserhärte.

Das Schubfach ist in drei Fächer aufgeteilt, siehe **Abbildung**:



A = für FLÜSSIG-Waschmittel

B = für Weichspüler

C = **KEINE AUTOMATISCHE DOSIERUNG:** für Pulver- oder Flüssigwaschmittel in der spezifischen Schale.

WARNUNG:

Das automatische Dosiersystem kann nur mit **FLÜSSIG-Weichspülern** und -**Waschmitteln** verwendet werden. Die Verwendung von **Pulverwaschmitteln** oder anderen Zusätzen **IST VERBOTEN**.

Verdünnen Sie konzentrierter Weichspüler vor der Verwendung entsprechend den Herstellerangaben auf der Verpackung.

WARNUNG:

Die Schublade muss immer dann gereinigt werden, nachdem Sie gefüllt wurde oder wenn der Waschmittel- und Weichspülertyp geändert wurde.

Die Schublade **MUSS** während des gesamten Waschzyklus **GESCHLOSSEN BLEIBEN**, sonst ist die Dosierung ggf. fehlerhaft oder es tritt Wasser aus.

DE

Die Voreinstellung für das Autodosiersystem ist werkseitig so gewählt, dass Waschmittel und Weichspüler automatisch dosiert werden.

- Durch Drücken der Taste **CARE DOSE** können Sie die Autodosierfunktion individuell einstellen.
- Zum Anpassen der Voreinstellungen drücken die Taste **CARE DOSE**. Danach können Sie die gewünschte Einstellung wählen:
 - Durch **einmaliges** Drücken der Taste **CARE DOSE** wird die **REINE** Dosierung des Weichspülers **abgewählt**.
 - Durch **zweimaliges** Drücken der Taste **CARE DOSE** wird die Dosierung von Waschmittel und Weichspüler zusammen **abgewählt**.
 - Durch **dreimaliges** Drücken der Taste **CARE DOSE** wird die **REINE** Dosierung des Waschmittels **abgewählt**.
 - Durch **viermaliges** Drücken der Taste **CARE DOSE** kehren Sie zu den Voreinstellungen zurück (Waschmittel und Weichspüler werden dosiert).

Taste **SONDERPROGRAMME**

Mit dieser Taste können Sie zwischen **drei** verschiedenen Optionen auswählen (**nur für bestimmte Programme verfügbar**):

- **ACTIVE WASH**

- Diese Option (die mit mehreren Programmen kombiniert werden kann) optimiert den Wasser- und Energieverbrauch des ausgewählten Programms bei gleicher Waschleistung.
- **ACTIVE WASH** ist für geringe Beladungen und leicht verschmutzte Kleidungsstücke geeignet und vermeidet so unnötigen Wasser- und Energieverbrauch.

- **NIGHT & DAY**

- Diese Option reduziert alle auftretenden Waschgeräusche auf ein Minimum, indem die Geschwindigkeit der Zwischenschleudergänge auf 400 U/Min. reguliert wird, je nach Programm der Wäscheposten nach dem letzten Spülgang komplett im sauberen Spülwasser liegenbleibt, bis der Waschvorgang durch erneute Betätigung der Optionstaste mit einem Endschleudergang beendet wird.
- Während das Wasser in der Trommel steht, befindet sich die Maschine im Pausenmodus.
- Drücken Sie **START**, um das Programm mit Schleudern und Abpumpen zu beenden (Drehzahl kann über die entsprechende Schaltfläche reduziert oder entfernt werden).

- Diese Option eignet sich durch die elektronische, sehr geräuscharme Überwachung ideal für den nächtlichen Betrieb des Gerätes.

- REINIGUNG DER TROMMEL

- Die Option wurde entwickelt, um die Waschmaschinentrommel zu reinigen.
- Verwenden Sie nur Pulverwaschmittel.
- Starten Sie den Zyklus nur mit leerer Waschtrommel.
- Wir empfehlen, diese Option alle 50 Waschgänge anzuwenden.
- Diese Option kann nur für das Programm **ABPUMPEN & SCHLEUDERN** ausgewählt werden.

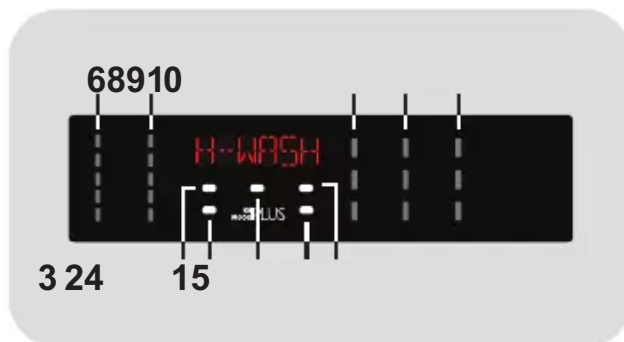
Diese Optionen müssen vor dem Drücken der Taste **START/PAUSE** ausgewählt werden. Wenn eine Option ausgewählt wurde, die mit dem ausgewählten Programm nicht kompatibel ist, dann blinkt die Optionsanzeigelampe zuerst und geht dann aus.

KINDERSICHERUNG

- Drücken Sie gleichzeitig die Tasten "**B**" und "**C**" für ungefähr **3 Sekunden**, dann können die Tasten der Maschine gesperrt werden. Auf diese Art können Sie versehentliche oder ungewollte Änderungen vermeiden, wenn eine Taste auf der Anzeige während eines Waschganges aus Versehen gedrückt wird.
- Die Tastensperre kann ganz einfach durch das gleichzeitige Drücken der zwei Tasten oder durch das Abschalten des Geräts aufgehoben werden.

Anzeigebereich

Im Displaybereich werden wichtige Informationen für den Benutzer angezeigt.



1) ANZEIGE TÜRVERRIEGELUNG

- Die Anzeige beginnt zu leuchten, sobald das Bullauge richtig geschlossen.

ZUERST das Bullauge schliessen und dann die Taste **START/PAUSE** drücken.

- Wenn die Taste **START/PAUSE** gedrückt wird blinkt die Anzeige zuerst kurz auf und leuchtet dann permanent.

Wird die START/PAUSE Taste nicht innerhalb von 7 Sekunden nach dem Schließen des Bullauges gedrückt, muss das Programm neu gestartet werden.

- Eine Sicherheitsvorrichtung verhindert, dass das Bullauge unmittelbar nach Beendigung des Waschvorganges geöffnet werden kann. Nach **zwei Minuten** erlischt die Anzeige **TÜRVERRIEGELUNG** und das Bullauge kann geöffnet werden. Drehen Sie am Ende des Waschvorganges den Programmwahlschalter auf die Position **AUS**.

2) ANZEIGE TASTENSPERRE

Die Anzeigelampe zeigt an, dass die Tür verriegelt ist.

3) ANZEIGE "Kg Mode PLUS" - Anzeige MINGENAUTOMATIK (nur bei einigen Programmen aktiv)

- Während der ersten Minuten des Waschprogramm ermittelt die moderne Mengenaomatik alle Waschparameter Verbrauchswerte Dieses wird durch die Anzeige "Kg Mode PLUS" im Display visualisiert.
- Alle Verbrauchswerte und Programmschritte werden dahingehend automatisch optimiert und angepasst:
 - Benötigte Wassermenge nach Art und Menge der eingefüllten Wäsche;
 - Programmdauer nach Art und Menge des eingefüllten Wäsche;
 - Anzahl und Intensität der Spülgänge nach Art und Menge des eingesetzten Waschmittels;
 - Trommeldrehrhythmus nach Art und Menge der eingefüllten Wäsche;
 - Zusätzliche Spülgänge bei übermäßiger Schaumbildung;
 - Schleuderdrehzahl nach Art und Menge der eingefüllten Wäsche, um Unwuchten zu vermeiden.

4) WLAN-ANZEIGE

- Bei Modellen mit WLAN wird hier der Verbindungszustand angezeigt. Möglich sind:
 - **LEUCHTEND:** Fernbedienung aktiv.
 - **LANGSAM BLINKEND:** Fernbedienung inaktiv.
 - **3 S SCHNELL BLITZEND, DANN AUS:** Die Maschine kann sich nicht mit dem vorhandenen WLAN verbinden oder wurde noch nicht in der App registriert.
 - **3 x LANGSAM BLINKEND, DANN 2 S AUS:** WLAN-Reset (bei Registrierung in der App).
 - **1 S EIN, 3 S AUS:** Die Luke ist offen. Die Fernbedienung kann nicht eingeschaltet werden.

5) ANZEIGE VERSCHMUTZUNGSGRADWAHL

Die Kontrollleuchte zeigt die Auswahl der entsprechenden Option.

6) ANZEIGEN WASCHTEMPERATUR

Das zeigt die Waschttemperatur des ausgewählten Programms an, das mit der entsprechenden Taste (falls erlaubt) geändert werden kann. Wenn Sie eine Kaltwäsche durchführen wollen, müssen alle Anzeigelampen ausgeschaltet sein.

7) ANZEIGEN SCHLEUDERDREHZAHL

Das zeigt die Schleudergeschwindigkeit des ausgewählten Programms an, das mit der entsprechenden Taste geändert oder weggelassen werden kann.

8) OPTIONSANZEIGELAMPEN

Die Anzeigelampen zeigen die Optionen an, die mit der entsprechenden Taste ausgewählt werden können.

9) AUTODOSIERANZEIGE (CARE DOSE)

Zeigen die Autodosierung des Waschmittels und/oder Weichspülers an. **Wenn das Waschmittel und/oder der Weichspüler den Mindestfüllstand im Behälter erreicht hat, blinken die entsprechenden Lampen. Dann können trotzdem noch einige Waschzyklen abgeschlossen werden.**

10) ANZEIGEN Taste SONDERPROGRAMME

Die Anzeigelampen zeigen die Optionen an, die mit der entsprechenden Taste ausgewählt werden können.



Programmübersicht

PROGRAMM	kg (MAX.) * (siehe Steuertafel)								°C (MAX.)	1)		
	7 kg	8 kg	9 kg	10 kg	11 kg	12 kg	13 kg	14 kg				
■ BAUMWOLLE 2) 4)	7	8	9	10	11	12	13	14	90°	●	●	
ECO 40-60 2)	7	8	9	10	11	12	13	14	60°	●	●	
WOLLE & HANDWÄSCHE	1	2	2	2	2	2,5	2,5	2,5	30°	●	●	
20°C 2) 4)	7	8	9	10	11	12	13	14	20°	●	●	
■ SYNTHETIK UND BUNTWÄSCHE 2) 4)	3,5	4	4,5	5	5,5	6	6,5	7	60°	●	●	
ABPUMPEN & SCHLEUDERN	-	-	-	-	-	-	-	-	-			
SPÜLEN	-	-	-	-	-	-	-	-	-		●	
FITNESS CARE	2,5	2,5	2,5	2,5	3	3	3,5	3,5	30°	●	●	
SOFT CARE 4)	2,5	2,5	2,5	2,5	3	3	3,5	3,5	40°	●	●	
FRESH CARE 4)	2,5	2,5	2,5	2,5	3	3	3,5	3,5	40°	●	●	
ALLERGY CARE 60°	2	2	2	2	3	3	3,5	3,5	60°	●	●	
RAPID CARE 3) 14'/30'/44'	14'	1	1,5	1,5	1,5	1,5	2	2	2	30°	●	●
	30'	2,5	2,5	2,5	2,5	2,5	3	3	3	30°	●	●
	44'	3,5	3,5	3,5	3,5	3,5	4	4	4	40°	●	●
59' ALL IN ONE 59'	7	8	9	10	11	12	13	14	40°	●	●	
TOTAL PFLEGE	4,5	5,5	6	6,5	7	8	8	9	30°	●	●	
FERNBEDIENUNG (WLAN) Diesen Punkt müssen Sie zum Einschalten der Fernsteuerung über die App (via WLAN) auswählen.												

Bitte beachten Sie folgende Hinweise:

* Die maximale Beladungskapazität (trockene Kleidung lt. Normtest) hängt von dem jeweiligen Gerätemodell ab (s. Bedienblende).

△ (Nur für Modelle mit entsprechendem Waschmittelfach für Flüssigwaschmittel)
Wenn nur eine begrenzte Menge von Textilien mit Flecken behaftet ist, die mit einem flüssigen Vorreinigungs- oder Bleichmittel behandelt werden soll, kann eine entsprechende Fleckenbehandlung mit dem Gerät durchgeführt werden. Gießen Sie das Vorreinigungs-/Bleichmittel in die Vorrichtung für Flüssigwaschmittel und setzen diese in das mit der Ziffer "2" markierte Fach der Waschmittelschublade. Wählen Sie anschließend das Programm SPÜLEN aus und starten den Vorgang. Nach dem Ende dieses Waschganges schalten Sie die Maschine bitte aus. Geben Sie den Rest der Wäsche hinzu und fahren Sie mit der normalen Wäsche Ihres gewünschten Programms fort.

🗨 Programme mit VORWASCH-Option vorhanden.

- 1) Wenn ein Programm ausgewählt wurde, wird auf der Anzeige die empfohlene Waschttemperatur angezeigt, die mit der entsprechenden Taste (falls erlaubt) geändert werden kann. Die für jedes Programm erlaubte Höchsttemperatur kann jedoch nicht überschritten werden.
- 2) Für die aufgeführten Programme kann über die Optionstaste VERSCHMUTZUNGSGRAD die Dauer und Intensität des Waschprogramms angepasst werden.

- 3) Nachdem der Programmwähler auf die Position RAPID CARE gestellt wurde, können Sie über die Taste KURZPROGRAMME eines der drei KURZPROGRAMME (14/30/44 Minuten) auswählen.
- 4) Verfügbare Dampffunktion.

DE

INFORMATION FÜR PRÜFLABORE

STANDARD-PROGRAMME GEMÄSS

(EU) Nr 1015/2010 und Nr 1061/2010

ECO 40-60 PROGRAMM
TEMPERATUR AUF 40°C
EINSTELLEN

ECO 40-60 PROGRAMM
TEMPERATUR AUF 60°C
EINSTELLEN

STANDARD-PROGRAMM GEMÄSS

(EU) Nr 2019/2023

ECO 40-60 PROGRAMM

Programmbeschreibungen

Zur Reinigung unterschiedlicher Gewebesorter und Verschmutzungen bietet die Waschmaschine eigene Programme an, die allen Anforderungen gerecht werden (siehe Programmtabelle).

Wählen Sie das zur Waschanleitung auf dem Etikett des Kleidungsstücks passende Programm, vor allem die empfohlene Höchsttemperatur, aus.



WARNUNG:

WICHTIGER HINWEIS ZUR WASHLEISTUNG.

- **Neue, bunte Wäschestücke sollten mindestens fünf- bis sechsmal separat gewaschen werden.**
- **Bestimmte große, dunkle Wäschestücke wie Jeans und große Handtücher sollten immer separat gewaschen werden.**
- **Keine Textilien, die NICHT FARBECHT sind, mit anderen waschen.**

FERNBEDIENUNG (WLAN)

Diesen Punkt müssen Sie auswählen, wenn Sie die Fernsteuerung via WLAN über die App ein-/ausschalten möchten. In diesem Fall wird der Waschgang über die App gestartet. Mehr dazu im Abschnitt **FERNBEDIENUNG (WLAN)**.

BAUMWOLLE

Das Programm eignet sich besonders zum Waschen von farbigen Baumwollkleidungsstücke bei 40°C oder zur Reinigung für baumwollhaltige Wäsche bei 60°C oder 90°C mit besten Ergebnissen. Der letzte Schleudergang erfolgt bei maximaler Drehzahl und hinterlässt somit eine geringe Restfeuchte der Wäsche.

ECO 40-60

Das **ECO 40-60** Programm wäscht norm: verschmutzte Baumwollwäsche, die laut Etikett bei 40°C oder 60°C gewaschen werden kann, zusammen in einem Waschgang sauber. Dieses Programm wird verwendet um die Einhaltung der EU-Richtlinie Ecodesig (umweltgerechte Gestaltung von Produkten) zu bewerten.

WOLLE & HANDWÄSCHE

Dieses Programm wäscht Textilien aus Wolle, die laut Etikett für die Maschinenwäsche oder ausschließlich für die Wäsche von Hand geeignet sind, oder Textilien aus Seide, die für die Maschinenwäsche geeignet sind.

Wenn das in das automatische Dosiersystem eingefüllte Waschmittel nicht für WOLLE geeignet ist, dann wird empfohlen, für die optimale Leistung und zum Schutz der Kleidungsstücke, die automatische Dosierung zu deaktivieren, und das spezifische Waschmittel in die Schale zu dosieren.

20°C

Bei diesem innovativen Programm können Sie verschiedene Stoffe und Farben wie Baumwoll-, Synthetik- und Mischgewebe gemeinsam bei nur 20°C waschen, und zwar mit einer hervorragenden Waschkraft. Der Verbrauch liegt hierbei um die 40% unter dem einer herkömmlichen 40°C-Baumwollwäsche.

SYNTHETIK UND BUNTWÄSCHE

Bei diesem Programm können Sie verschiedene Stoffe und Farben gemeinsam waschen. Das präzise Schleudern und die Wasserstände werden beim Waschen und Spülen optimiert. Optimal angepasstes Schleudern bedeutet weniger Knitterfalten.

ABPUMPEN & SCHLEUDERN

Dieses Programm ist eine Kombination aus Abpumpen und maximaler Schleudervorgang. Sie können den Schleudervorgang mit der SCHLEUDERGANG-Taste auch verkürzt oder ganz entfallen lassen.

SPÜLEN

Bei diesem Waschgang werden drei Spülgänge bei mittlerer Schleudervorgang durchgeführt (das Schleudern kann mit der entsprechenden Taste verkürzt oder ausgeschaltet werden), was z. B. nach einer Handwäsche nützlich ist.

FITNESS CARE

Die perfekte Kombination aus Zeit und Leistung. Entwickelt für eine gründliche Reinigung von Sportkleidung. Ein Programm bei Niedrigtemperatur, empfohlen für kleine Waschladungen aus Synthetik.

SOFT CARE

Entwickelt für die sorgfältige Pflege empfindlicher Textilien wäscht dieses Programm bei Niedrigtemperatur in 59 Minuten. Bei einem verlängerten Intensivspülgang werden Textilfasern intensiv gepflegt.

FRESH CARE

Dieses Programm entfernt gewöhnliche Flecken und frischt die Textilien auf, was eine perfekt saubere Wäsche garantiert. Für kleine Waschladungen wird ein Programm bei Niedrigtemperatur empfohlen.

ALLERGY CARE 60°

Dieses Programm sorgt für eine gründliche und hygienisch saubere Reinigung aller Baumwolltextilien und entfernt Bakterien. Es ist ein besonders effizientes Waschprogramm mit hoher Temperatur. Empfohlen für kleine Waschladungen.

RAPID CARE (14'-30'-44')

Schont den Geldbeutel ohne Kompromisse! Dieses neue Programm erzielt hervorragende Ergebnisse und spart gleichzeitig Wasser, Strom, Waschmittel und Zeit. Es ist geeignet für alle Textilien, die bei mittlerer Temperatur gewaschen werden können. Empfohlen für kleine Waschladungen und leicht verschmutzte Wäsche.

ALL IN ONE 59'

Mit diesem Programm können Sie unterschiedliche Textilien aus Baumwolle, Synthetik und gemischten Fasern in nur 59 Minuten bei 40°C (oder weniger) zusammen waschen. Dieses Programm ist vor allem für leicht verschmutzte Textilien geeignet.

TOTAL PFLEGE

Dieses neue Programm kann zum Waschen unterschiedlicher, nicht farbechter Textilien in einem Waschgang verwendet werden, ohne dass deren ursprüngliche Farbe und Aussehen verändert werden. Die neue **POWER CARE**-Technologie setzt ein perfektes Mischungsverhältnis von Wasse und Waschmittel ein, um Ihre Kleidung bei einer Temperatur von 30°C optimal sauber zu waschen.

DE

10. PROBLEMLÖSUNGEN UND GARANTIE

Wenn Sie der Meinung sind, das Gerät würde nicht korrekt funktionieren, dann finden Sie in der beigelegten Kurzanleitung einige praktische Tipps, wie die häufigsten Probleme zu beheben sind.

FEHLER-BERICHT

- **Geräte mit Display:** die Störung wird durch den Buchstaben E zusammen mit einer Nummer angezeigt (Beispiel: Error 2 = E2)
- **Geräte ohne Display:** die Störung wird angezeigt, indem die LED so häufig blinken, wie es dem Fehlercode entspricht, gefolgt von einer Pause von 5 Sekunden (Beispiel: Error 2 = 2 x Blinken - Pause - 2 x Blinken - usw...)

Fehleranzeige	Mögliche Ursachen und praktische Lösungen
E2 (mit Display) 2 x Blinken der LED (ohne Display)	Das Gerät erhält kein Wasser.
	Stellen Sie sicher, dass der Wasserhahn geöffnet ist.
	Stellen Sie sicher, dass der Schlauch für den Wasserzulauf nicht geknickt oder eingeklemmt ist.
	Wasser-Anschlüsse nicht in der korrekten Höhe (s. unter Installation)
	Wasserhahn des Wasserzulaufs schliessen, am Gerät aufschrauben und prüfen, ob der "Sandfilter" sauber ist und nicht verstopft.
E3 (mit Display) 3 x Blinken der LED (ohne Display)	Vergewissern Sie sich, dass der Filter nicht verstopft ist und dass sich keine Fremdkörper im Filterabteil befinden, die den Wasserfluss behindern können.
	Stellen Sie sicher, dass der Schlauch nicht geknickt, oder eingeklemmt ist.
	Vergewissern Sie sich, dass die Abflüsse im Haus nicht verstopft sind und Wasser ohne Probleme ablaufen kann. Prüfen Sie, ob das Wasser im Waschbecken abläuft.
E4 (mit Display) 4 x Blinken der LED (ohne Display)	Es gibt zu viel Schaum und/oder Wasser.
	Überprüfen Sie, ob Sie eventuell zuviel Waschmittel benutzt haben oder ein für Waschmaschinen ungeeignetes Waschmittel.
E7 (mit Display) 7 x Blinken der LED (ohne Display)	Probleme mit der Tür.
	Stellen Sie sicher, dass die Tür richtig geschlossen ist. Stellen Sie sicher, daß keine Wäsche im Gerät das Schließen der Tür behindert.
Alle anderen Codes	Falls die Tür sich nicht öffnen lässt, das Gerät ausschalten, den Stecker aus der Steckdose ziehen, 2-3 Minuten warten und die Tür noch einmal öffnen.
	Schalten Sie das Gerät aus und ziehen Sie den Stecker aus der Steckdose. Schalten Sie das Gerät wieder ein und starten Sie ein Programm. Wenn der Fehler erneut auftritt, wenden Sie sich bitte an ein autorisiertes Kunden-Service-Center.

SONSTIGE AUFFÄLLIGKEITEN

Problem	Mögliche Ursachen und praktische Lösungen
Die Waschmaschine geht nicht/startet nicht.	Stellen Sie sicher, dass das Gerät an einer funktionierenden Steckdose angeschlossen ist.
	Stellen Sie sicher, dass das Gerät eingeschaltet ist.
	Stellen Sie sicher, dass die Steckdose funktioniert, und testen Sie das mit einem anderen Gerät (eine Lampe)
	Es kann sein, dass die Tür nicht korrekt geschlossen ist: öffnen und schließen Sie es noch einmal.
	Überprüfen Sie, ob das gewünschte Programm richtig gewählt und die Start-Taste gedrückt ist.
	Stellen Sie sicher, dass sich das Gerät nicht im Pause-Modus befindet.
Wasser ist auf den Boden in der Nähe Waschmaschine ausgelaufen.	Dies kann an einem Leck in der Dichtung zwischen Wasserhahn und Schlauch liegen; in diesem Fall die Dichtung erneuern und alles gut festziehen.
	Stellen Sie sicher, dass der Filter richtig geschlossen ist.
Die Trommel der Waschmaschine dreht sich nicht.	Falls die Wäsche nicht optimal in die Maschine geladen wurde, kann folgendes passieren: <ul style="list-style-type: none"> • Es wird versucht, das Gewicht auszubalanzieren, und dadurch verlangsamt sich die Umdrehungszahl. • Drehzahl der Trommel wird langsamer, um Vibrationen und Lärm zu verringern. • Trommel schaltet sich ab, um die Waschmaschine zu schützen. Stellen Sie sicher, dass die Wäsche gleichmäßig verteilt ist. Falls dies nicht so ist, entwirren Sie die Wäsche, füllen Sie die Maschine erneut und starten Sie das Programm noch einmal.
	Dies könnte daran liegen, dass das Wasser noch nicht komplett eingelaufen ist: warten Sie ein paar Minuten. Falls dies Problem sich nicht beheben läßt, schauen Sie unter Abschnitt Fehler 3.
	Einige Modelle verfügen über eine Funktion "Nicht schleudern": stellen Sie sicher, dass diese nicht aktiviert ist.
	Stellen Sie sicher, dass nichts aktiviert ist, was das Schleudern beeinträchtigt.
	Zu viel Waschmittel könnte den Beginn des Schleuderorgans verzögern.
	Eventuell steht die Waschmaschine nicht vollständig eben: falls notwendig, die Füße einstellen, wie in der Anleitung beschrieben.
	Stellen Sie sicher, dass Befestigungsschrauben, Gummistopfen und Schlauchverlängerungen für den Transport entfernt wurden.
Stellen Sie sicher, daß keine Fremdkörper in die Trommel (Münzen, Scharniere, Knöpfe, usw...) gelangen.	
Während des Schleuderns hört man starke Vibrationen / Geräusche.	Eventuell steht die Waschmaschine nicht vollständig eben: falls notwendig, die Füße einstellen, wie in der Anleitung beschrieben.
	Stellen Sie sicher, dass Befestigungsschrauben, Gummistopfen und Schlauchverlängerungen für den Transport entfernt wurden.
	Stellen Sie sicher, daß keine Fremdkörper in die Trommel (Münzen, Scharniere, Knöpfe, usw...) gelangen.


DE

Die Standard-Garantie des Herstellers umfasst Fehler, welche durch elektrische oder mechanische Fehler des Produktes verursacht wurden, als Handlung oder Unterlassung des Herstellers. Falls ein Fehler durch Faktoren außerhalb des gelieferten Produktes verursacht wurde, durch Fehlbedienung oder als Resultat einer nicht beachteten Gebrauchsanleitung, kann eine Gebühr erhoben werden.

Es empfiehlt sich immer Originalersatzteile zu benutzen, die in unseren autorisierten Kundendienstzentren erhältlich sind.

Garantie

Die Garantiezeit des Gerätes entspricht den jeweiligen gesetzlichen Vorschriften. Nähere Angaben zu Art und Umfang der Garantiebedingungen finden Sie im Garantieheft. Bitte das Original der Kaufrechnung für die Garantieersatzansprüche aufbewahren, um diese im Bedarfsfall unserem Werkskundendienst vorzulegen. Ohne diese Nachweise können wir und unser Werkskundendienst den Anspruch nicht anerkennen

Mit der Anbringung des  Zeichens am Gerät zeigen wir an, dass wir sämtliche für dieses Produkt geltende und notwendigen europäischen Sicherheits-, Gesundheits- und Umweltstandards einhalten und hierfür haftbar sind.

*Wir schließen die Haftung für alle evtl Druckfehler aus.
Kleinere Änderungen und technische Weiterentwicklungen im Detail vorbehalten.*