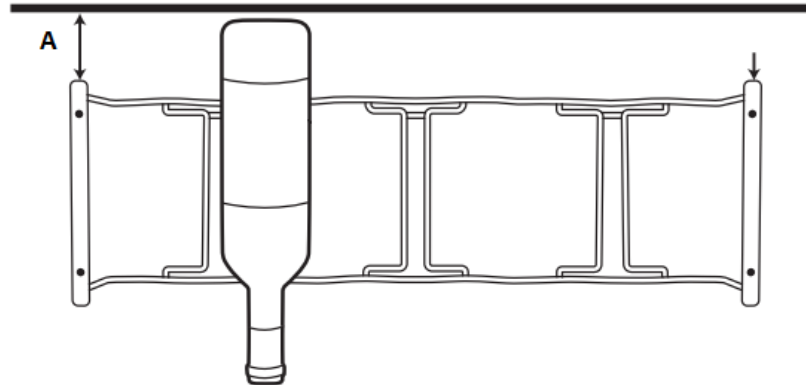


FTR 006 – SUPORT PENTRU 6 STICLE DE VIN SI 6 PAHARE DE VIN INSTRUCȚIUNI DE MONTAJ (CITITI INAINTE DE FIXARE)

PASUL 1: Alegeți locația potrivita pentru montarea raftului.

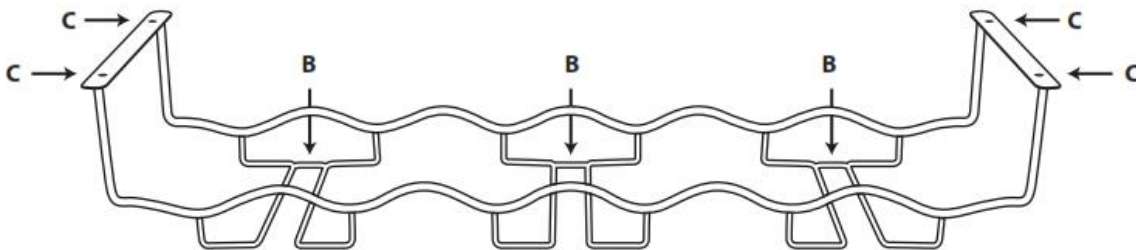
PASUL 2: Lasati un spatiu intre partea din spate a raftului si perete astfel incat sa va permita sa curatati in spatele lui. (Fig.1).

Fig.1 (IMAGINE DE SUS)



Lasati o distanta de 5-6 cm (A) fata de peretele din spate si de asemenea o distanta de 5-6 cm in ambele parti laterale pentru a putea sa se aseze cat mai bine sticlele si paharele. Aceste distante pot varia atat in functie de adancimea dulapului superior cat si a sticlelor si paharelor pe care doriti sa le depozitati.

PASUL 3: Asigurați-va ca barele transversale marcate (B) de mai jos sunt pozitionate cat mai apropiat de perete inainte de montare.



NOTA: Kit-ul de montaj inclus este recomandat pentru montarea pe dulapuri cu grosime de aproximativ 2 cm. Verificati grosimea dulapului inainte de montare pentru a evita strapungerea prin partea de sus.

PASUL 4: Poziționați raftul în cadrul liniilor de decalaj marcate anterior și fixați suportul de partea de jos a dulapului cu cele 4 suruburi de montaj, incluse în kit-ul de montaj, în fiecare din cele 4 găuri marcate (C).

Se recomanda ca montajul sa fie facut de 2 persoane pentru a evita accidentarea.