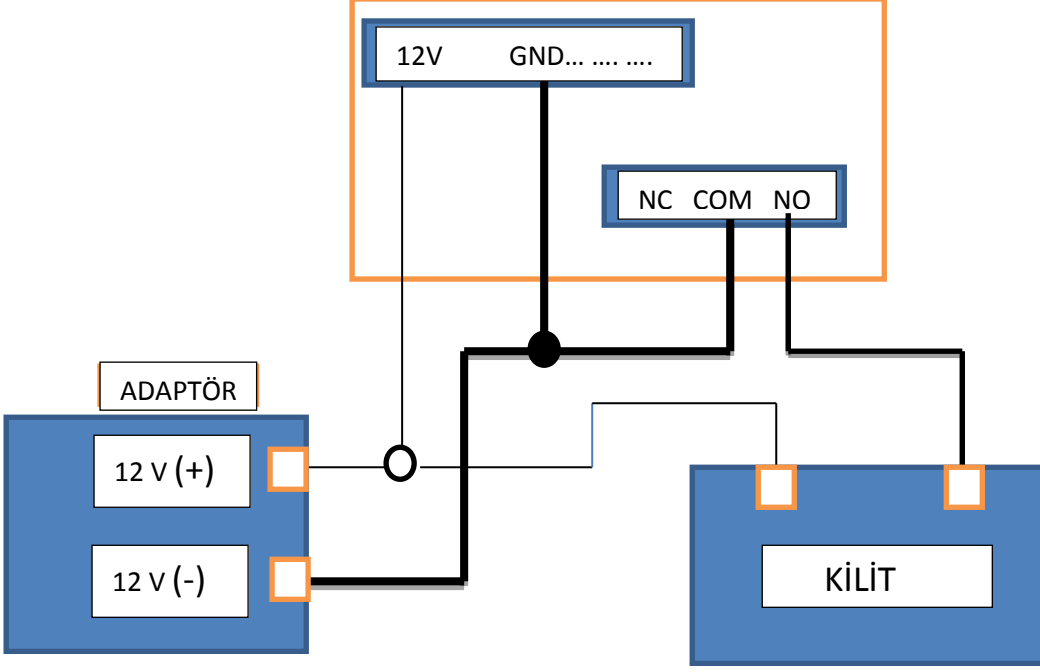


Z-2 KULLANIM KILAVUZU

BAĞLANTI ŞEMASI



1-Şifreli cihazdaki **GND** (üst soketteki siyah kablo) , **COM** (alt soketteki mavi kablo) ve adaptörden gelen **(-)** birbirine bağlanır.

2- Şifreli cihazdaki **12v** (üst soketteki kırmızı kablo) ve adaptörden gelen **(+)** birbirine bağlanır. Burdan da bir uç çıkarılıp kilidin bir ucuna girilir.

3-Şifreli cihazdaki **NO** (alt soketteki mor kablo) kilidin diğer ucuna girilir.

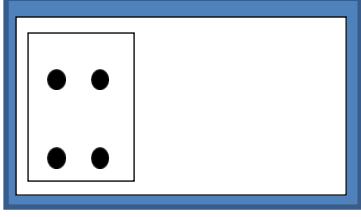
NOT: Adaptörü en az **DC 12 V 3 AMPER** kullanmalısınız.

NOT: Yukarıdaki bağlantı şekliyle kilidiniz kendi kendine açılırsa kilidin ucuna **NO KABLOSU YERİNE, NC (KAHVERENGİ KABLO) GİRİN.**

NOT: Kilidinize buton bağlamak isterseniz. Butonun bir ucuna şifreli cihazdaki **GND** (SİYAH KABLO) girin. Diğer ucuna da **OPEN** (SARI KABLO) girin.

NOT: Şifreli cihazdan zil çaldırmak isterseniz. Zilinizin bir ucuna **BELL**(beyaz kablo), diğer ucuna **BELL** (gri kablo) girin.

NOT: CİHAZDAKİ ÇIKIŞ UÇLARINI OTOMATIN DIŞINA ÇIKAN İKİ KABLOYA PARALEL BAĞLAYABİLİRİNİZ. ANCAK SADECE **KALE** MARKA OTOMATLARDA CİHAZDAKİ ÇIKIŞ UÇLARINI OTOMATIN İÇİNE BAĞLAMALISINIZ.



Kale marka otomatın kapağını açtığınızda otomatın sol üst kısmında resimdeki gibi 2 altta, 2 üstte vida göreceksiniz. Şifreli cihazdan gelen iki çıkış kablosunu ilk önce üstte ki vidalara sağlı sollu şekilde bağlayın, olmazsa alttaki vidalara sağlı sollu şekilde bağlayın

ŞİFRE TANIMLAMA

123456 # yapın

21 e basın

Belirlemek istediğiniz şifreyi girin

ve * a basıp işlemi bitirin.

Not: Kapıyı açmak için şifrenizi girdikten sonra # ye basın

Not: Şifreyi değiştirmek istediğiniz zaman yukarıdaki işlemi uygulayın

KART TANIMLAMA

123456 # yapın

1 e basın

Elinizdeki bütün kartları ve anahtarlıkları okutun

ve * a basıp işlemi bitirin

KART SİLME

123456 # yapın

41 e basın

Silmek istediğiniz kartı ya da anahtarlığı okutun

ve * a basıp işlemi bitirin

KAPI AÇMA ZAMANINI AYARLAMAK İÇİN;

#123456# yapın

5 e basın

Kapı açma saniyesini girin 00-01-02-03-04..... Gibi

* yapın

NOT: Fabrika ayarı 05 saniyedir.

Herhangi bir sorunda aşağıdaki numarayı arayıp teknik destek alabilirsiniz

Zeki Oğuzhan Dönmez

0543 679 33 03