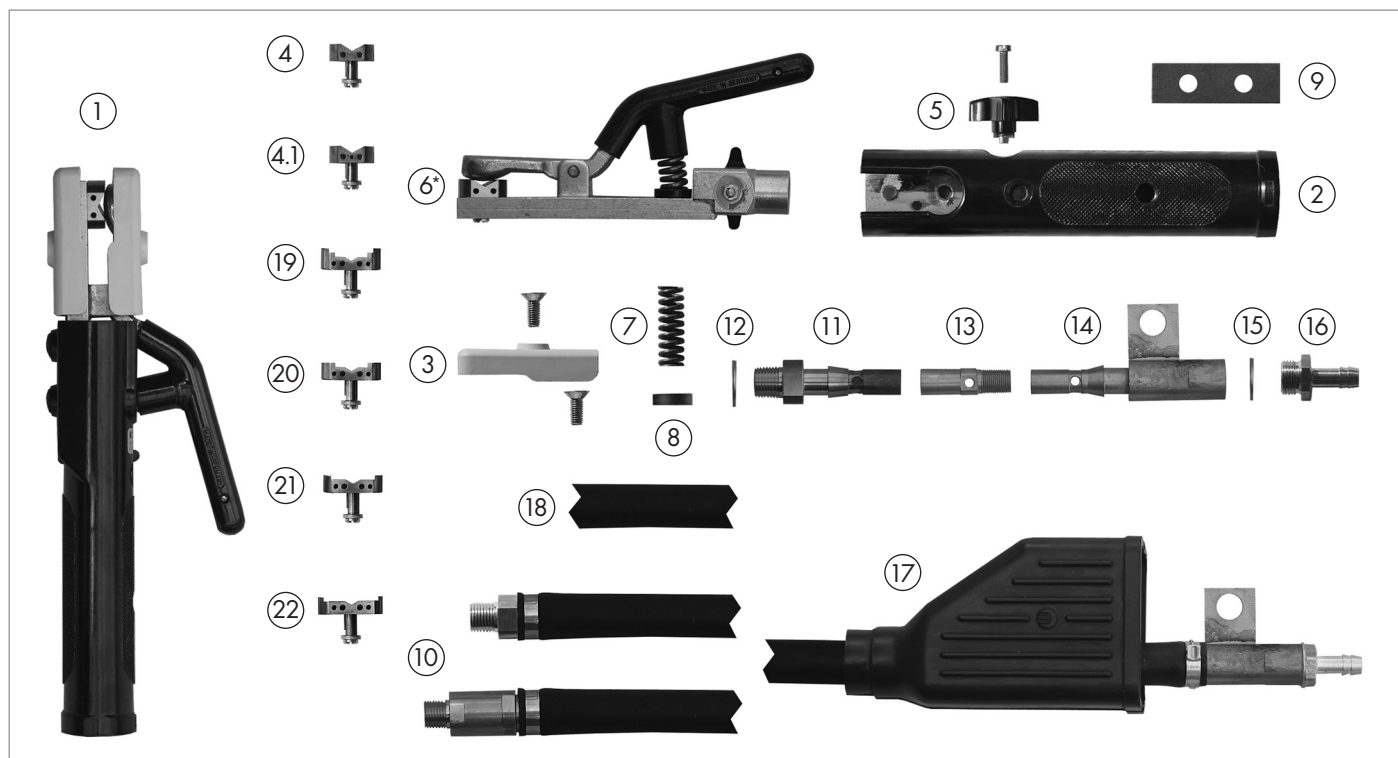


# Строгач

## Запчасти и расходный материал



\*Маркировка модели на нижней стороне поз. 6.

Поз.	Наименование	Номер для заказа					
		K10	K12	K12T	K16	K16T	K20
1	Строгач без кабеля	516.D028	516.D028	516.D028	516.D040	516.D040	516.D195.1
2	Рукоять	516.D011	516.D011	516.D011	516.D011	516.D011	516.D011
3	Изолирующие колодки (2 шт.)	512.D091	512.D091	512.D091	516.D042	516.D042	516.D196.2
4	Сопло для круглых электр. (2 отв.)	516.D026	516.D026	516.D026	516.D044	516.D044	516.D044
4.1	Сопло для круглых электр. (3 отв.)	516.D175.5	516.D175.5	516.D175.5	516.D192.5	516.D192.5	516.D192.5
5	Вентиль	516.D012	516.D012	516.D012	516.D012	516.D012	516.D012
6	Передняя часть, компл.	516.D027	516.D027	516.D027	516.D041	516.D041	516.D168.1
7	Нажимная пружина	516.D013	516.D013	516.D013	516.D013	516.D013	516.D013
8	Колпачок	512.D036	512.D036	512.D036	512.D036	512.D036	512.D036
9	Изолирующая пластина	512.D032	512.D032	2 x 512.D032	512.D032	2 x 512.D032	512.D032
10	Полый кабель, компл. 2,1 м	516.D127	516.D129	516.D156	516.D130	516.D157	-
	Полый кабель, компл. 3,0 м	516.D050	516.D018	516.D143	516.D048	516.D151	516.D197.1
11	Соединительная деталь	516.D051	516.D022	-	516.D043	-	516.D043
12	Уплотняющее кольцо (мин. 10 шт.)	516.D053	516.D053	516.D053	516.D053	516.D053	516.D053
13	Промежуточное соединение	-	516.D160	516.D160	516.D161	516.D161	516.D161
14	Разъем	516.D135	516.D158	516.D158	516.D158	516.D158	516.D158
15	Уплотняющее кольцо (мин. 10 шт.)	001.D170	001.D170	001.D170	001.D170	001.D170	001.D170
16	Резьбовая насадка	001.D171	001.D172	001.D172	001.D172	001.D172	001.D172
17	Изолирующая муфта	516.D134	516.D134	516.D134	516.D134	516.D134	516.D134
18	Специальный шланг для 2,1 м	516.D128	516.D131	-	516.D131	-	-
	Специальный шланг для 3,0 м	516.D055	516.D021	-	516.D021	-	516.D021
19	Сопло для плоского электр. 15/20	516.D023	516.D023	516.D023	516.D023	516.D023	516.D023
20	Сопло для плоского электр. 15	516.D024	516.D024	516.D024	516.D024	516.D024	516.D024
21	Сопло для плоского электр. 20	516.D025	516.D025	516.D025	516.D025	516.D025	516.D025
22	Сопло для плоского электр. 25	-	-	-	516.D045	516.D045	516.D045

Оставляем за собой право на технические изменения. Гарантия распространяется только на оригинальные запчасти KURT HAUFE.