

STEREO PLUS CHASSIS

Chassis

TV

1996

Ⓒ GB Service manual
Ⓒ D Service-Manual
Ⓒ S Serviceanvisning

Ⓒ F Manuel de service
Ⓒ I Manuale di servizio

NOKIA

5577

6357

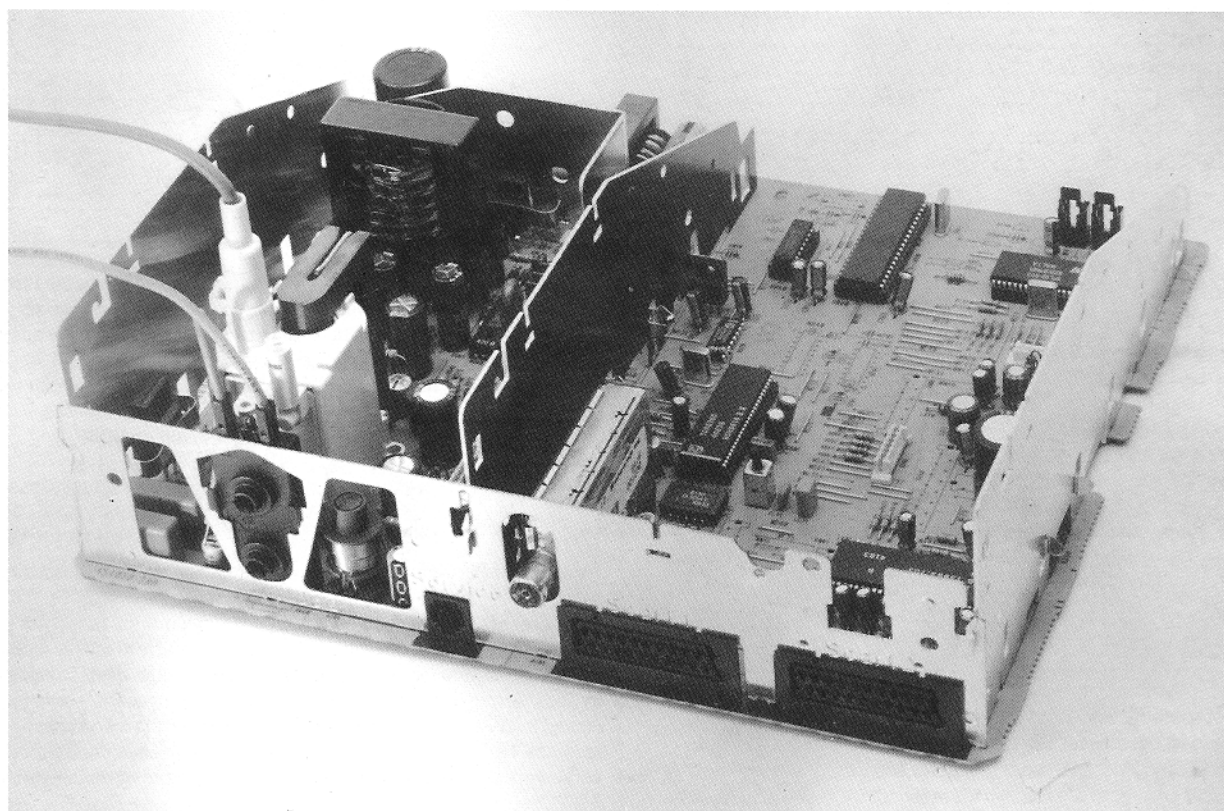
7157

FINLUX

63Y2

LUXOR

6354

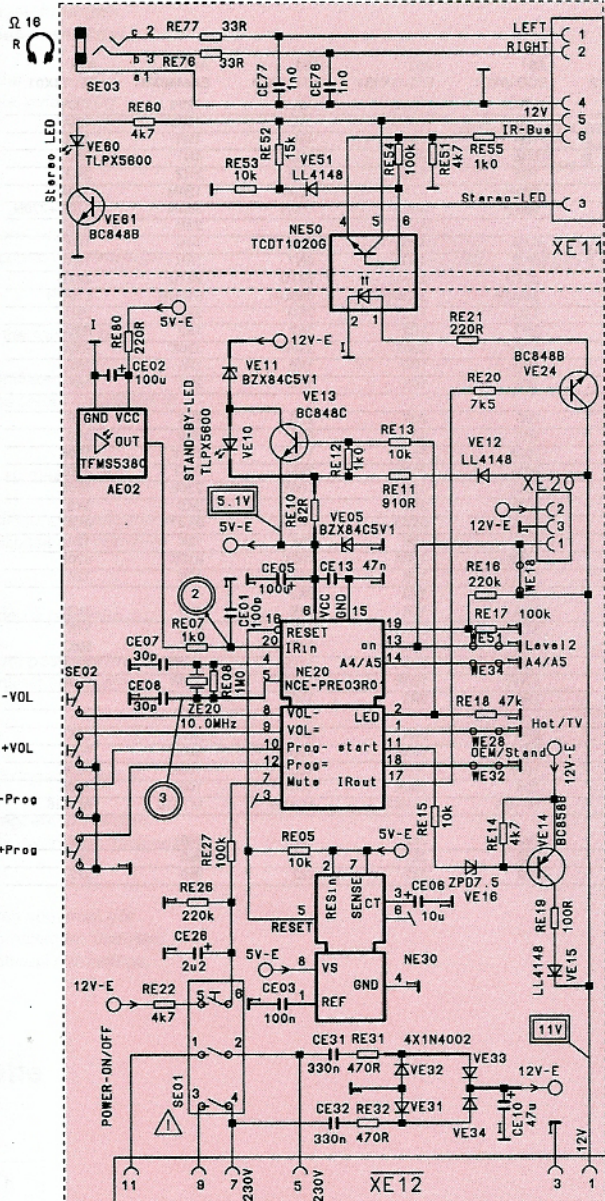


1st Edition

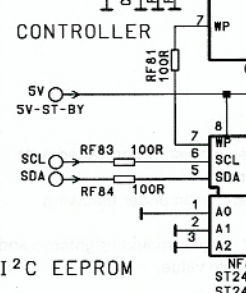
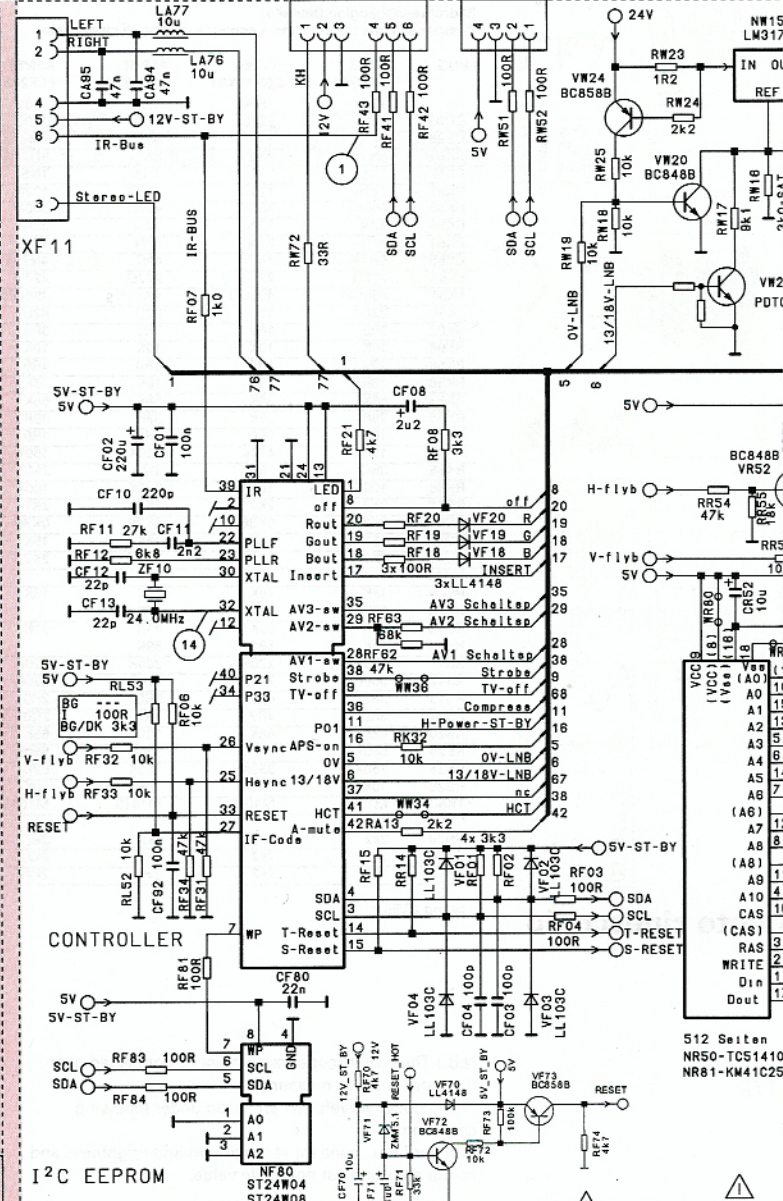
NOKIA 
CONNECTING PEOPLE

6611 71 06 (9613)

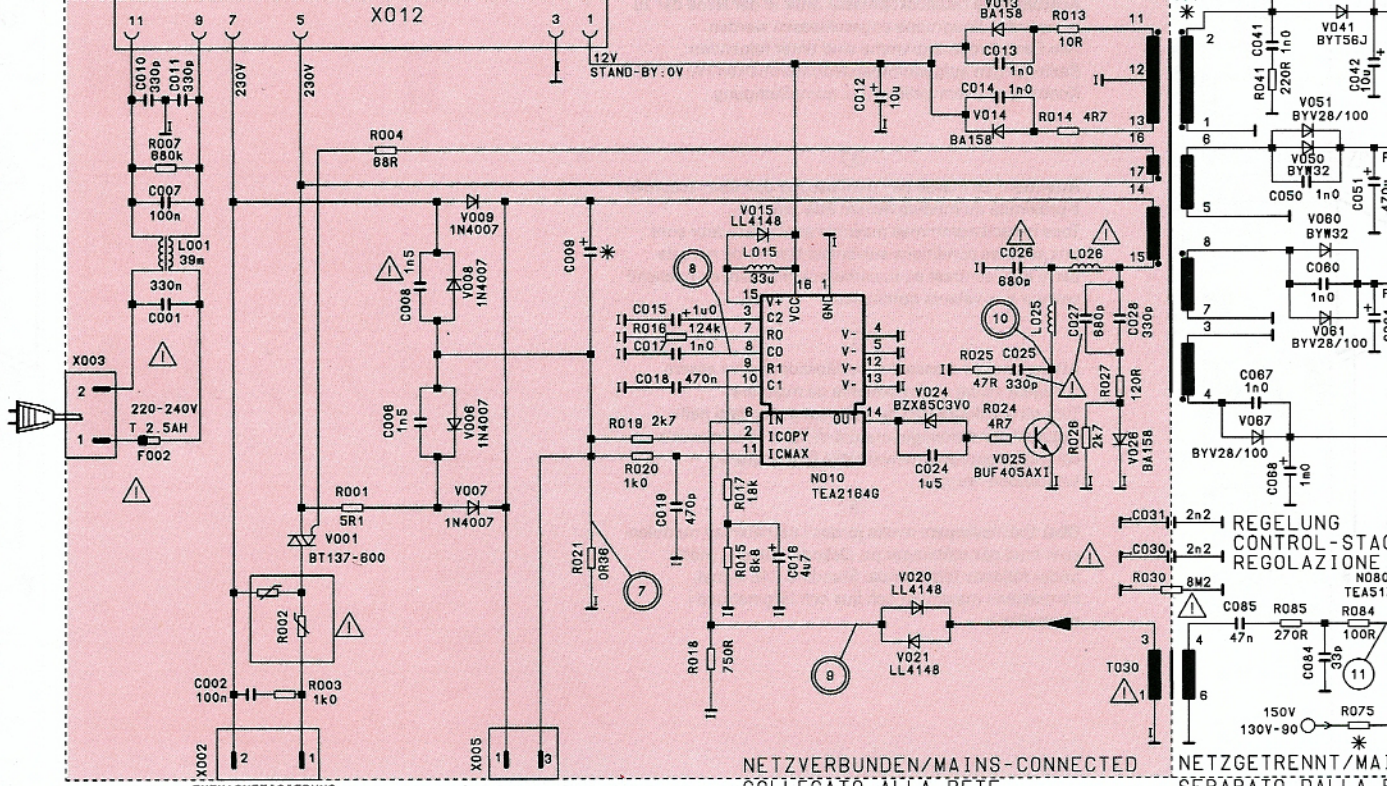
CONTROL-UNIT/UNITA COMANDO



SERVICE-CONNECTOR DISPLAY-CON



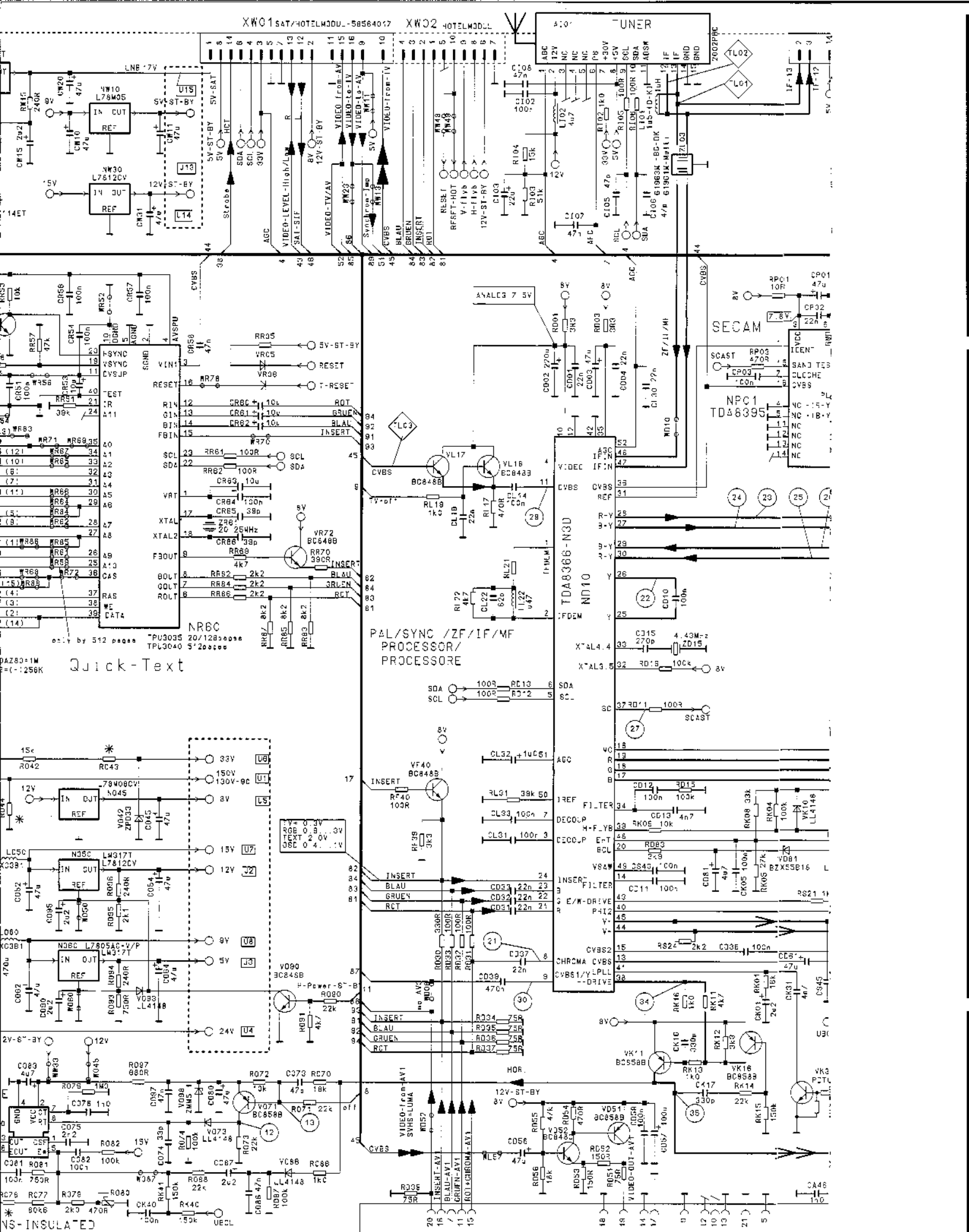
SCHALTNETZTEIL/SWITCH MODE/CIRC. ALIMENTAZIONE



NETZVERBUNDEN/MAINS-CONNECTED NETZGETRENNT/MAI SEPARATO DALLA R

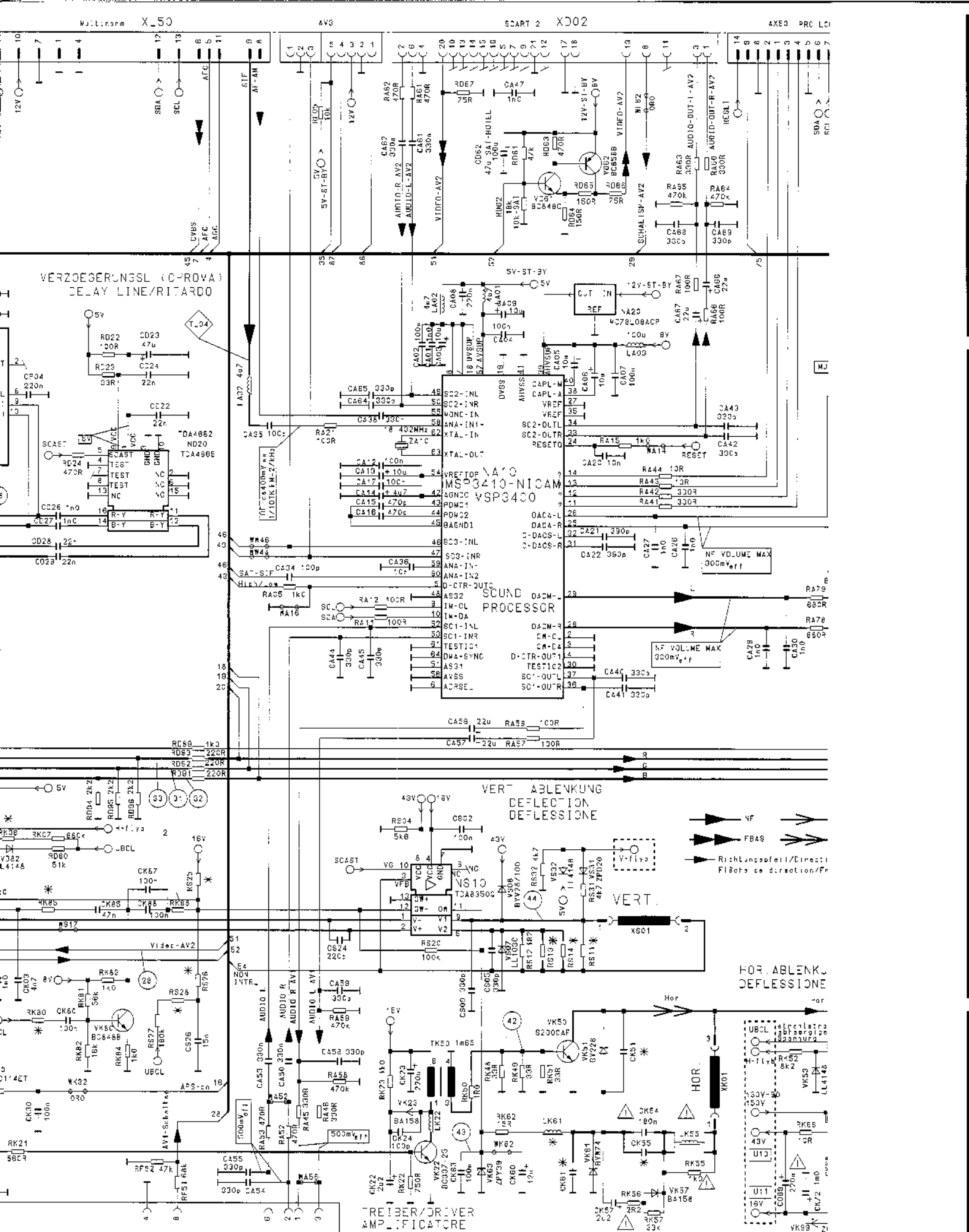
N213 ENTMAGNETISIERUNG DEGAUSSING COIL BOBINA SMAGNETIZZAZIONE

Waveforms referenced to earth on TEA 2164 G pin 1 ect./ Oszillogramm-Meßpunkt auf Masse an TEA 2164 G Pin 1 etc. Tous les oscillogrammes se rapportant à la masse TEA 2164 G pin 1./ Riferire tutti gli oscillogrammi alla massa TEA 2164 G pin 1. Mätta pulser mot TEA 2164G: jord, stift 1.



Quick-Text

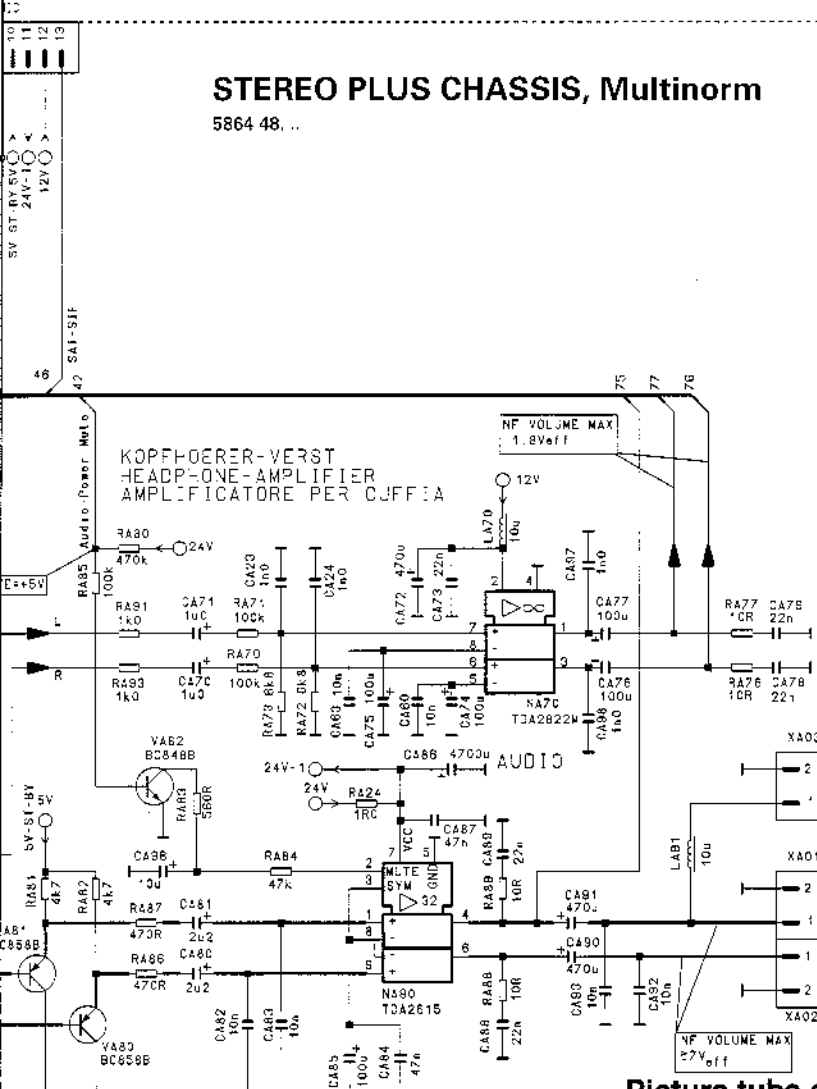
= Mesures referencées au switch-moded power supply minus potential ⊥ / Messungen auf Schaltnetzeil-Minuspotential ⊥ bezogen
 = Mesures se rapportant au potentiel négatif du boisseur de commutation ⊥ / Referire tutte le misure al potenziale negativo della sezione d'alimentazione ⊥



S Depending on the chassis version, these components can either be fitted or not.
 Deze Bauteile können je nach Chassisversion bestückt/nicht bestückt sein.
 Suivant la version du chassis, ces composants sont montés/pas montés.
 La possibilità di montaggio di questi componenti dipende dalla versione dello chassis.
 Dessa komponenters montering är beroende på chassisversion.

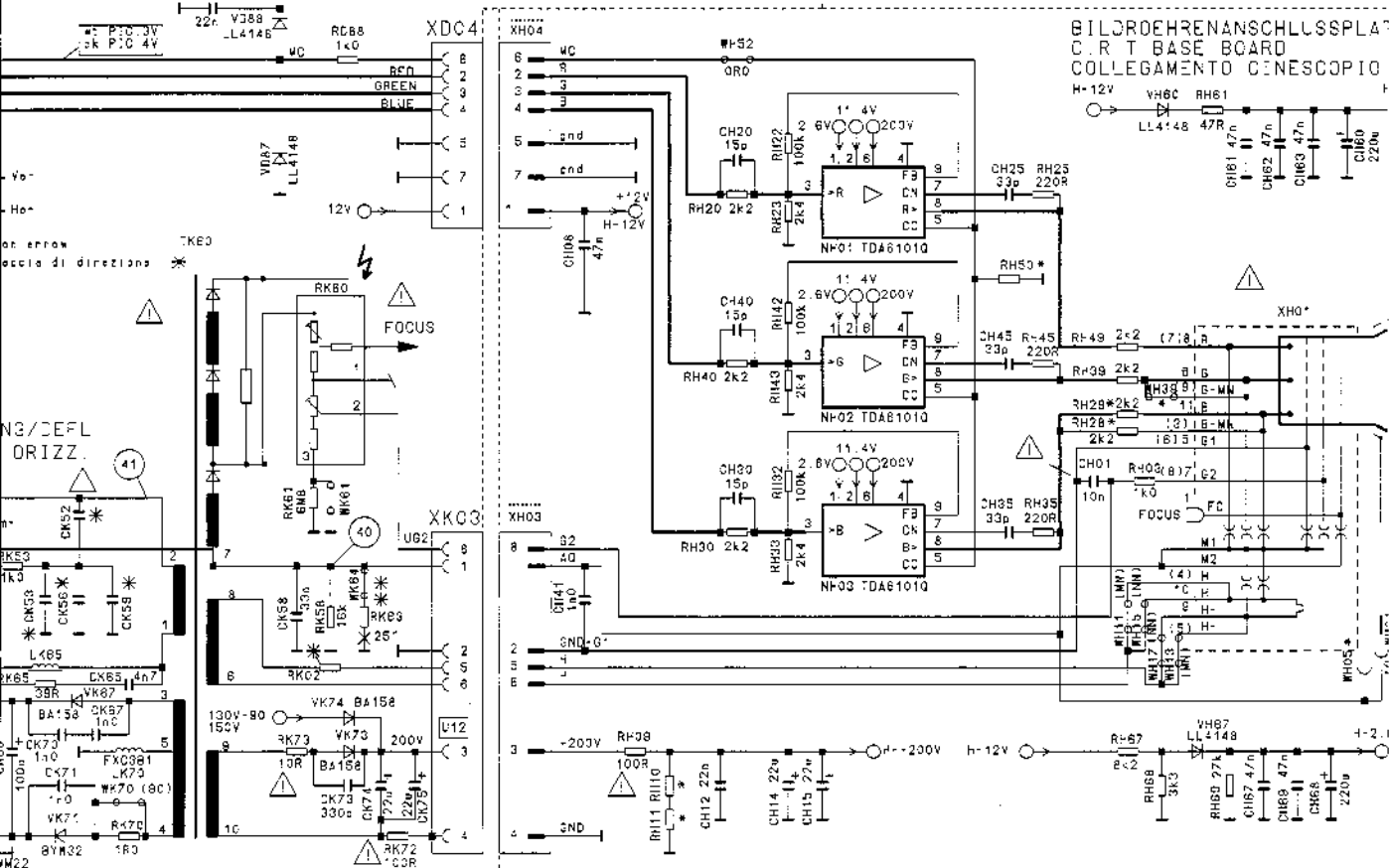
STEREO PLUS CHASSIS, Multinorm

5864 48. ...



Picture tube connecting board / Bildröhrenanschluß Cinema tube image / Collegamento cinescopio

5858 20 74/76



- Assembly group abbreviations/ Baugruppenkurz
Codifica dei moduli/ Désignations abrégées des
Blockförkortningar**
- D = Color decoder/ Decodificatore colore/ Färgdek
 - K = Hor. deflection/ Deflessione orizzontale/ Horiz
 - S = Verticale/ Vertical
 - I = AF/ HF
 - L = IF/ MF/ ZF
 - F = Control unit/ Unità di comando/ Kontrollenhet
 - A = Audio
 - O = Power supply/ Schaltnetzteil/ Circuito aliment
 - H = C.R.T. board/ Bildröhrenanschluß/ Colleg. cinc
 - R = Teletext/ Videotext Televideo/ Text- TV

N.B.! The oscilloscope frame must be connected near the decoder waveforms are taken under following Standard PAL, contrast at maximum and brightness nominal value.

Attention! Die Oszilloskopmasse muß in der Nähe der Baugruppe angeschlossen werden. Alle Decoderoszillogramme sind unter folgenden Bedingungen gemessen: Normfarbbalken PAL, max. Kontrast, ca. Nenn Sättigung.

Attention! La masse de l'oscilloscope doit être raccordee au module devant être mesuré. Tous les oscillogrammes mesurés sur le décodeur sont pris dans les conditions suivantes: Norme de mire de barre PAL, contraste et intensité couleur aux valeurs nominales.

Attenzione! La massa dell'oscilloscopio deve essere collegata al componente da misurare. Tutti gli oscillogrammi decoder sono stati fatti nel generatore di barre PAL, massimo contrasto, approssimativa saturazione normale.

Obs! Oskilloskopets maste jordas i närheten av modulen där dekoderpulserna mäts under följande PAL signal, kontrasten i maximum och ljus och färg.

STEREO PLUS CHASSIS

◀ Multinorm

Norm BG, DK, I ▶

atte

TE

11.4V

C

△

Σ

