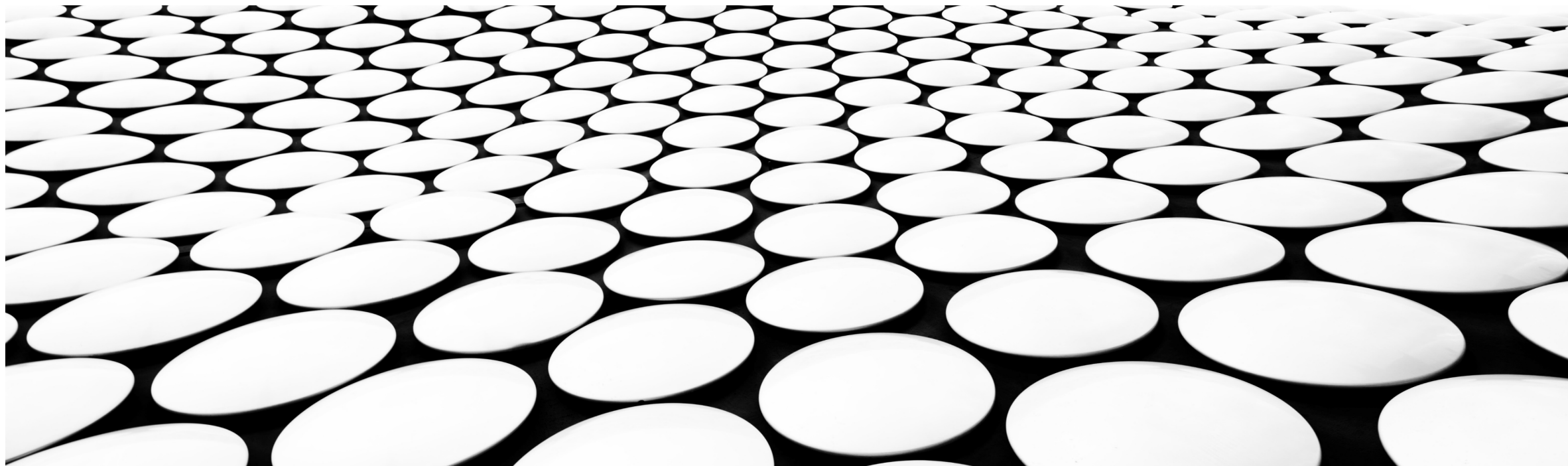


---

# ONLINE VRIJHEID EN AUTONOMIE

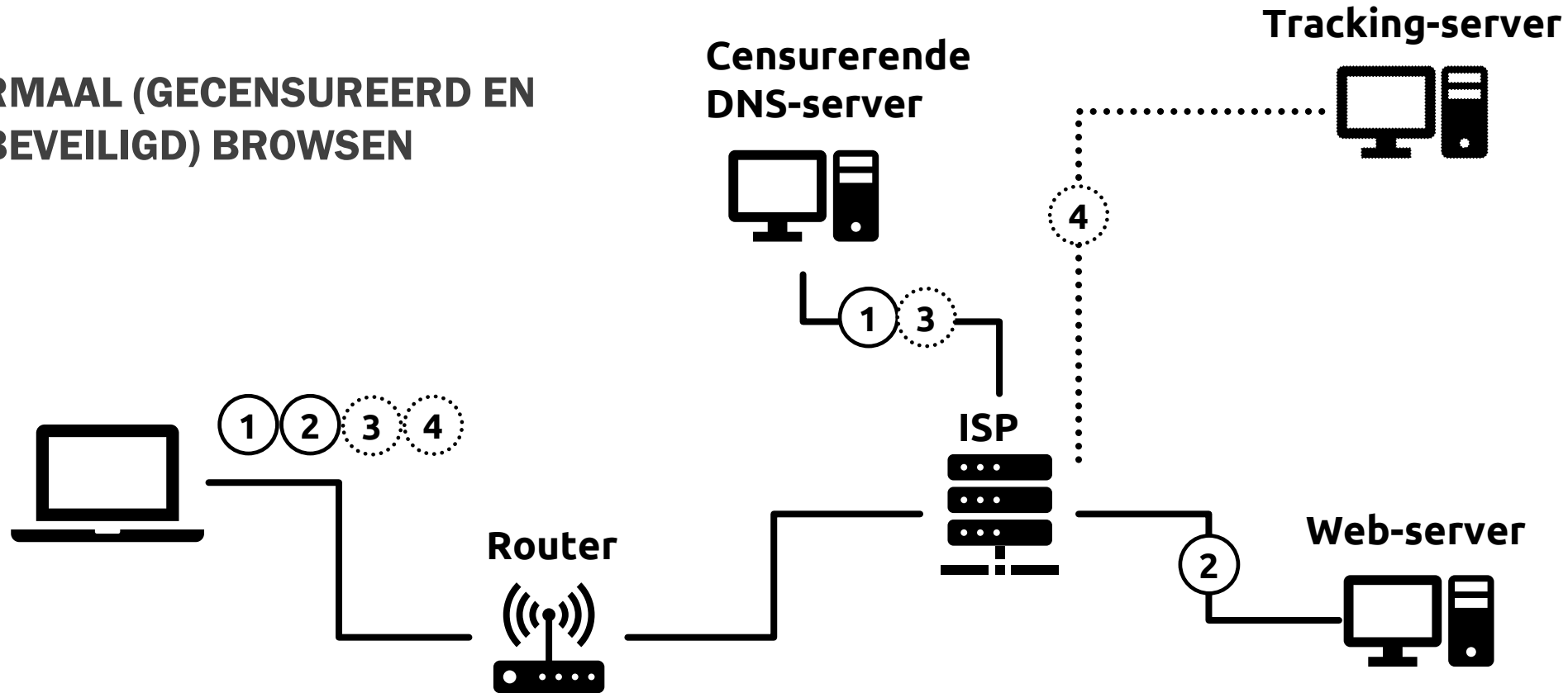
EEN SPOEDCURSUS ONLINE VRIJHEID



# DE ONLINE GEVAREN

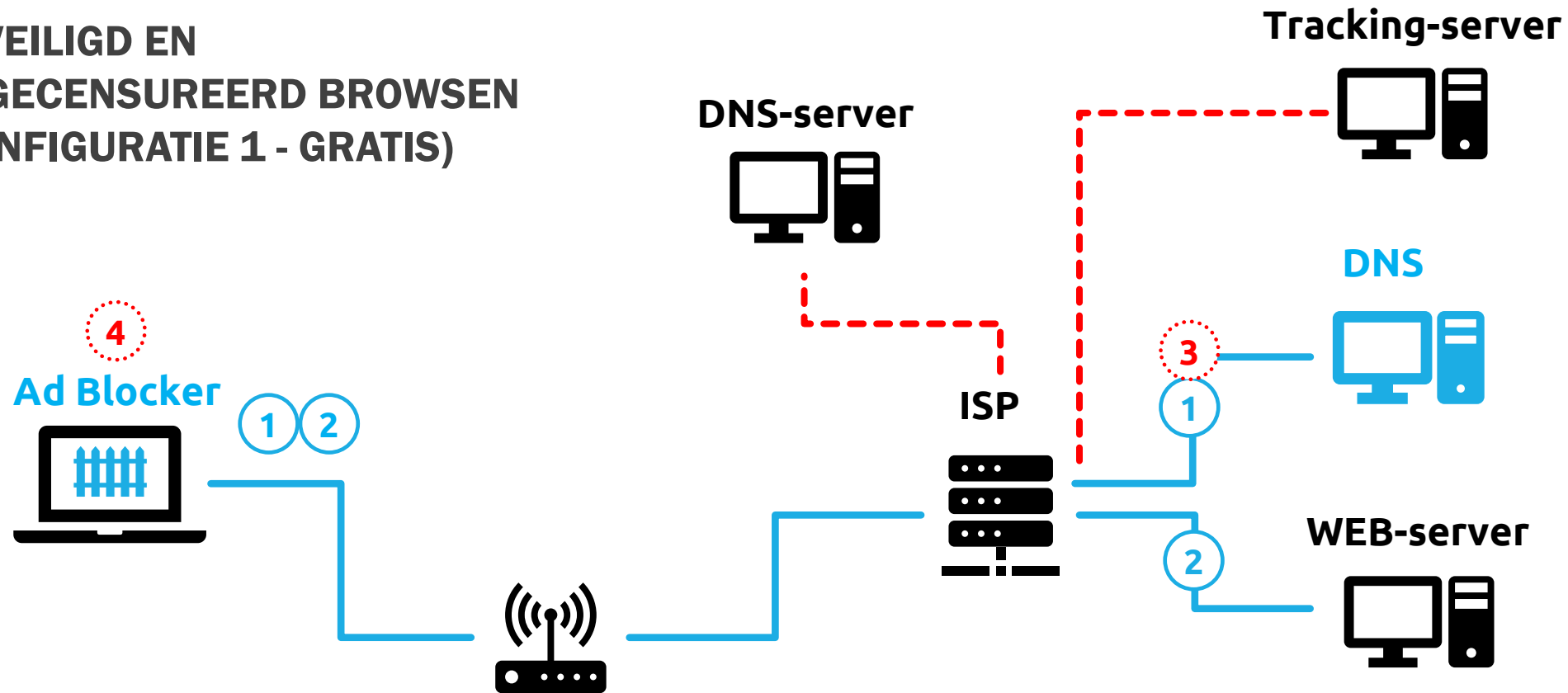
- Tracking en spionage
- Censuur en blokkades
  
- Profiling
- Gerichte advertising
- Criminalisering
- Dynamic pricing (van producten en diensten)
- **Mind-control en massa-beïnvloeding**

## NORMAAL (GECENSUREERD EN ONBEVEILIGD) BROWSEN



- 1 Opvragen server-adres (sommige sites geblokkeerd)
- 2 Opvragen pagina code (99% websites bevat stiekeme tracking routines)
- 3 Stiekem opvragen tracking-server-adres door stiekeme tracking
- 4 Stiekem tracking data sturen

## BEVEILIGD EN ONGECENSUREERD BROWSEN (CONFIGURATIE 1 - GRATIS)



- 1 Beveiligd opvragen server-adres (DNS-over-TLS indien mogelijk)
- 2 Opvragen pagina code
- 3 Blokkering opvragen tracking-server adres
- 4 Blokkering tracking-routines in pagina-code



# STARTERSKIT

- Ad Blocking browser: [brave.com](https://brave.com)
- Ad Blocker en veilige DNS: [adguard.com](https://adguard.com) (DNS instellen op DNS-over-QUIC)

# GEVORDERDEN-CHECKLIST

- Ad Blocking in browser (bv Brave) of Ad Blocking plugin in browser (bv Ghostery)
- Ad Blocking op verbinding (bv AdGuard) of in besturingssysteem (hosts-file, guru-level)
- Ad Blocking DNS in browser instellen (bv. Adguard of OpenVPS)
- Ad Blocking DNS in besturingssysteem instellen (bv. Adguard of OpenVPS)
- Ad Blocking DNS in router instellen (bv. Adguard of OpenVPS)
- Verbergen van DNS request door DNS-over-TLS (DNSCrypt is niet veilig)(Kan met AgGuard)

Of

- VPN met een Ad Blocking DNS (NordVPN, ProtonVPN, AdGuard) op al je apparaten