



BG Плоча
HR Пloča za kuhanje

Ръководство за употреба
Upute za uporabu

2
19



Electrolux

СЪДЪРЖАНИЕ

1. ИНФОРМАЦИЯ ЗА СИГУРНОСТ.....	3
2. ИНСТРУКЦИИ ЗА СИГУРНОСТ.....	5
3. ОПИСАНИЕ НА УРЕДА.....	8
4. ВСЕКИДНЕВНА УПОТРЕБА.....	8
5. ПРЕПОРЪКИ И СЪВЕТИ.....	9
6. ГРИЖИ И ПОЧИСТВАНЕ.....	10
7. ОТСТРАНЯВАНЕ НА НЕИЗПРАВНОСТИ.....	11
8. ИНСТАЛИРАНЕ.....	13
9. ТЕХНИЧЕСКА ИНФОРМАЦИЯ.....	16
10. ЕНЕРГИЙНА ЕФЕКТИВНОСТ.....	17

МИСЛИМ ЗА ВАС

Благодарим ви, че закупихте уред от Electrolux. Избрахте продукт, който носи със себе си десетилетия професионален опит и нововъведения. Оригинален и стилин, той е създаден с мисъл за вас. Така че, когато и да го използвате, можете да сте сигурни, че ще получите невероятни резултати по всяко време.

Добре дошли в Electrolux.

Посетете нашия уебсайт, за да:



Получите полезни съвети, брошури, отстраняване на неизправности, сервисна информация:

www.electrolux.com



Регистрирайте своя продукт за по-добро обслужване:

www.registerelectrolux.com



Купите аксесоари, консумативи и оригинални резервни части за вашия уред:

www.electrolux.com/shop

ГРИЖИ ЗА КЛИЕНТА И ОБСЛУЖВАНЕ

Препоръчваме използването на оригинални резервни части.

Когато се свързвате с нашия оторизиран отдел "Обслужване", трябва да имате под ръка следната информация: Модел, PNC (номер на продукт), сериен номер.

Информацията можете да намерите на табелката с данни.



Предупреждение / Внимание-Важна информация за безопасност



Обща информация и съвети



Информация за опазване на околната среда

Запазваме си правото на изменения.

1. ⚠ ИНФОРМАЦИЯ ЗА СИГУРНОСТ

Внимателно прочетете предоставените инструкции преди инсталиране и употреба на уреда. Производителят не носи отговорност за неправилно инсталиране и употреба, предизвикани от неправилно използване. Винаги запазвайте инструкциите с уреда за бъдещи справки.

1.1 Безопасност за децата и хората с ограничени способности

- Този уред може да бъде използван от деца над 8 годишна възраст, както и лица с намалени физически, сетивни и умствени възможности или лица без опит и познания, само ако те са под наблюдение или бъдат инструктирани относно безопасната употреба на уреда и възможните рискове.
- Не позволявайте на децата да си играят с уреда.
- Съхранявайте всички опаковъчни материали далеч от деца.
- Пазете децата и домашните любимци далеч от уреда, когато работи или когато изстива. Достъпните части са горещи.
- Ако уредът има механизъм за защита от деца, препоръчваме да го активирате.
- Почистването и поддръжката не трябва да се извършват от деца, ако не са под наблюдение.
- Деца под 3-годишна възраст трябва да се държат далеч от уреда, освен ако не са под постоянно наблюдение.

1.2 Общи мерки за безопасност

- Уредът и неговите достъпни части се нагорещават по време на употреба. Не докосвайте нагревателните елементи.

- Не използвайте уреда с външен таймер или отделна система за дистанционно управление.
- Готвене на котлон без надзор с мазнина или олио, може да е опасно и да предизвика пожар.
- Не се опитвайте да загасите пожар с вода, но изключете уреда и след това покрийте пламъка напр. с капак или огнеупорно одеало.
- Не съхранявайте предмети върху повърхностите за готвене.
- Не трябва да се поставят на повърхността на плочата метални предмети като ножове, вилици, лъжици и капаци, тъй като могат да се загреят.
- Не почиствайте уреда чрез почистващ апарат за пара.
- Ако стъклокерамичната / стъклената повърхност е напукана, изключете уреда, за да избегнете вероятността от токов удар.
- В случай на счупване на стъкления котлон:
 - незабавно изключете всички горелки и всички електрически нагревателни елементи и изолирайте уреда от храненето,
 - не докосвайте повърхността на уреда,
 - не използвайте уреда.
- Ако хранящият кабел е повреден, той трябва да се смени от производителя, оторизиран сервиз или лица със сходна квалификация, за да се избегне опасност.
- Там, където уредът е свързан директно към храненето, се изисква изолиращ ключ за всички полюси с контактен интервал. Трябва да се гарантира пълното изключване в съответствие с условията, посочени в категория на свръхнапрежение III. В това число не влиза заземяващият кабел.
- Когато полагате хранящия кабел, уверете се, че кабелът не идва в директен контакт (примерно използване на изолиращи втулки) с части, които

могат да достигнат температури от повече от 50°C над температурата на помещението.

2. ИНСТРУКЦИИ ЗА СИГУРНОСТ

Този уред е подходящ за следните пазари: **BG** **HR**

2.1 Инсталиране



ПРЕДУПРЕЖДЕНИЕ!

Уредът трябва да се инсталира само от квалифицирани лица.

- Отстранете всички опаковки
- Не инсталирайте и не използвайте повреден уред.
- Спазвайте инструкциите за инсталиране, приложени към уреда.
- Трябва да спазвате минималното разстояние до други уреди и устройства.
- Винаги внимавайте, когато местите уреда, тъй като е тежък. Винаги носете предпазни ръкавици.
- Уплътнете срязаните повърхности с уплътнител, за да предотвратите издуване поради влага.
- Предпазвайте долната част на уреда от пара и влага.
- Не поставяйте уреда близо до врата или под прозорец. Така ще предотвратите падането на горещи готварски съдове от уреда, когато се отвори вратата или прозорецът.
- Ако уредът е инсталиран над чекмеджета, се уверете, че мястото между долната част на уреда и горното чекмедже е достатъчно за вентилация
- Дъното на уреда може да се нагорещи. Задължително монтирайте разделително табло под уреда, за да предотвратите достъп до дъното.

2.2 Свързване към електрическата мрежа



ПРЕДУПРЕЖДЕНИЕ!

Риск от пожар и токов удар.

- Всички електрически свързвания трябва да бъдат извършени от квалифициран електротехник.
- Уредът трябва да е заземен.
- Преди за извършване на действията, уверете се, че уредът е изключен от електрозахранването.
- Уверете се, че информацията за електричеството от табелката с данни съответства на електрозахранването. В противен случай се свържете с електротехник.
- Уверете се, че уредът е инсталиран правилно. Хлабави и неправилни електрически кабели или щепсели (ако са налични) могат да доведат до пренагряване на клемите.
- Използвайте правилен кабел за захранването.
- Не позволявайте електрическите кабели да се преплитат.
- Уверете се, че е монтирана защита от токов удар.
- Закрепете кабела с притягаща скоба против опъване.
- Уверете се, че кабелът за електрозахранването и щепсела (ако е наличен) не се докосват до нагорещения уред или горещи съдове за готвене, когато включите уреда в близките контакти.
- Не използвайте разклонители и удължителни кабели.
- Не повреждайте захранващия щепсел (ако е наличен) и захранващия кабел. Свържете се с нашия оторизиран сервизен център или електротехник за смяната на повреден захранващ кабел.
- Защитата от токов удар на горещите и изолирани части трябва

да бъде затегната по такъв начин, че да не може да се отстрани без инструменти.

- Включете захранващия щепсел към контакта единствено в края на инсталацията. Уверете се, че щепселът за захранване е достъпен след инсталирането.
- Ако контактът е разхлабен, не свързвайте захранващия щепсел.
- Не дърпайте захранващия кабел, за да изключите уреда. Винаги издърпвайте щепсела.
- Използвайте само правилни устройства за изолация: предпазни прекъсвачи на мрежата, предпазители (предпазители от винтов тип трябва да се извадят от фасунгата), изключватели и контактори за утечка на заземяването.
- Електрическата инсталация трябва да има изолиращо устройство, което ви позволява да изключите уреда от ел. мрежата при всички полюси. Изолиращото устройство трябва да е с ширина на отваряне на контакта минимум 3 мм.

2.3 Свързване към газ

- Всички газови връзки трябва да бъдат извършени от квалифицирано лице.
- Преди монтажа се уверете, че настройките (тип и налягане на газта) и регулирането на уреда са съвместими с местните условия на газоподаване.
- Уверете се, че има циркулация на въздух около уреда.
- Информацията за газоподаване можете да видите върху табелката с данни.
- Този уред не е свързан към устройство за отвеждане на продуктите от горенето. Свържете уреда съобразно текущите разпоредби за инсталиране. Внимавайте за изискванията относно правилната вентилация.

2.4 Употреба



ПРЕДУПРЕЖДЕНИЕ!

Риск от нараняване, изгаряния и токов удар.

- Премахнете всички опаковки, етикети и защитно фолио (ако е приложимо) преди първа употреба.
- Използвайте този уред в домашна среда.
- Не променяйте спецификациите на уреда.
- Уверете се, че вентилационните отвори не са блокирани.
- Не оставяйте уреда без надзор, докато работи.
- Настройте зоната за готвене на "изкл." след всяка употреба.
- Не поставяйте прибори или капаци от тигани и тенджери върху зоните за готвене. Могат да се нагорещат.
- Не използвайте уреда с мокри ръце или ако е в контакт с вода.
- Не използвайте уреда като работна повърхност или за съхранение.
- Когато поставяте храна в горещо олио, може да пръска.



ПРЕДУПРЕЖДЕНИЕ!

Опасност от пожар или експлозия

- Нагорещените мазнини или масло могат да предизвикат възпламеними пари. Дръжте пламъците или нагорещените предмети далеч от мазнини или масло, когато готвите с тях.
- Парите, които се освобождават от много нагорещеното масло, могат да причинят спонтанно запалване.
- Използваното масло, което съдържа хранителни остатъци, може да причини пожар при пониски температури, отколкото маслото, използвано първия път.
- Не поставяйте запалителни материали или предмети, които са напоени със запалителни материали, в уреда, в близост до него или върху него.



ПРЕДУПРЕЖДЕНИЕ!

Опасност от повреда в уреда.

- Не оставяйте горещи готварски съдове върху командното табло.
- Не оставяйте готварските съдове да врят на сухо.
- Не позволявайте върху уреда да падат предмети или готварски съдове. Повърхността може да се повреди.
- Не активирайте зоните за готвене при празни готварски съдове или ако няма готварски съдове.
- Не поставяйте алуминиево фолио върху уреда.
- Съдове за готвене от чугун, алуминий или с повредено дъно, могат да надраскат стъклото / стъклокерамиката. Винаги повдигайте тези предмети нагоре, когато трябва да ги преместите по плочата за готвене.
- Използвайте само стабилен готварски съд с правилната форма и диаметър, по-голям от размерите на горелките.
- Уверете се, че готварския съд е централно позициониран върху горелките.
- Уверете се, че не излиза пламък, когато бързо превъртите ключа от максимално на минимално положение.
- Използвайте само аксесоарите, доставени заедно с уреда.
- Не инсталирайте разпределител за пламъка върху горелките.
- Използването на уред за готвене с газ води до отделяне на топлина и влага в помещението. Осигурете добра вентилация в помещението, в което ще бъде инсталиран уредът.
- Продължителното и интензивно използване на уреда може да изисква допълнителна вентилация, например отварянето на прозорец, или по-ефективна вентилация, например увеличаване на механичната вентилация, където е възможно.
- Този уред е предназначен само за готвене. Той не трябва да бъде

използван за никакви други цели, например отопление на помещения.

- Не изсипвайте кисели течности като например оцет, лимонов сок или препарат за отстраняване на котлен камък върху плочата. Те могат да причинят матови петна.

2.5 Грижи и почистване

- Почиствайте редовно уреда, за да предотвратите разваляне на повърхностния материал.
- Изключете уреда и го оставете да се охлади, преди да го почистите.
- Изключете уреда от захранващата ел. мрежа преди начало на поддръжката.
- Не почиствайте уреда чрез водна струя или пара.
- Почиствайте уреда с навлажнена мека кърпа. Използвайте само неутрални препарати. Не използвайте абразивни продукти, абразивни стъргалки, разтворители или метални предмети.
- Не почиствайте горелките в съдомиялна машина.

2.6 Изхвърляне



ПРЕДУПРЕЖДЕНИЕ!

Риск от нараняване или задушаване.

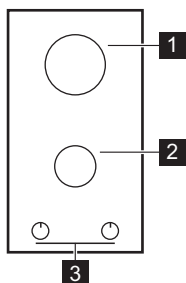
- Свържете се с общинските власти за информация за това как да изхвърлите уреда правилно.
- Изключете уреда от електрозахранването.
- Отрежете захранващия кабел и го изхвърлете.
- Смачкайте външните тръби за газ.

2.7 Обслужване

- За поправка на уредът, свържете се с оторизиран сервизен център.
- Използвайте само оригинални резервни части.

3. ОПИСАНИЕ НА УРЕДА

3.1 Разположение на повърхността за готвене



- 1 Бързонагриваща горелка
- 2 Спомагателна горелка
- 3 Копчета за управление

3.2 Кръгов регулатор

Символ	Описание
●	няма подаване на газ / изключено положение
	положение за запалване / максимално подаване на газ

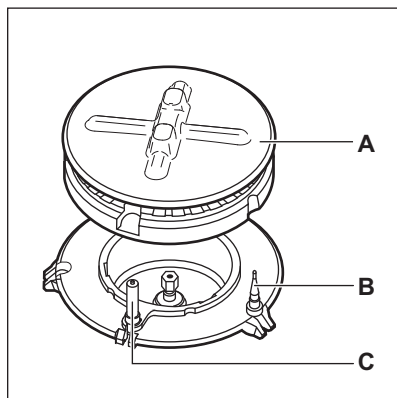
Символ	Описание
	минимално подаване на газ

4. ВСЕКИДНЕВНА УПОТРЕБА



ПРЕДУПРЕЖДЕНИЕ!
Вж. глава "Безопасност".

4.1 Общ преглед на горелката



A) Капачка и корона на горелката

- B) Термодвойка
- C) Запалителна свещ

4.2 Запалване на горелката



Винаги запалвайте горелката, преди да поставите готварския съд върху нея.



ПРЕДУПРЕЖДЕНИЕ!
Бъдете много внимателни, когато използвате открит огън в кухненска среда. Производителят не носи отговорност в случай на неправилно използване на пламъка.

1. Натиснете ключа за управление надолу и го завъртете обратно на часовниковата стрелка до позиция

за максимално подаване на газ (☆♫).

2. Оставете ключа за управление натиснат за 10 или по-малко секунди. Това позволява на термодвойката да загрее. Ако това не стане, подаването на газ е прекъснато.
3. Регулирайте пламъка, след като се нормализира.



Ако след няколко опита горелката не се запали, проверете дали короната на горелката и нейната капачка са в правилни позиции.



ПРЕДУПРЕЖДЕНИЕ!

Не дръжте ключа за управление натиснат повече от 15 секунди. Ако горелката не се запали и след 15 секунди, отпуснете ключа за управление, завъртете го на положение "изключено" и опитайте да запалите горелката отново след най-малко 1 минута.



ВНИМАНИЕ!

В случай на липса на електричество, можете да запалите горелката без електрическото устройство; в този случай, подайте пламък към горелката, завъртете ключа за управление обратно на часовниковата стрелка до положение на максимално подаване на газ и го натиснете надолу. Задръжте ключа за управление натиснат за точно или по-малко от 10 секунди, за да се загрее термодвойката.



Ако горелката случайно загасне, завъртете ключа за управление на положение "изключено" и опитайте да запалите горелката отново след най-малко 1 минута.



Генераторът на искра може да стартира автоматично, когато го включите към електрозахранването, след монтиране или прекъсване на тока. Това е нормално.

4.3 Изключване на горелката

За да изгасите пламъка, завъртете бутона на изключена позиция ●.



ПРЕДУПРЕЖДЕНИЕ!

Винаги намалявайте или изключвайте пламъка, преди да свалите съдовете от горелката.

5. ПРЕПОРЪКИ И СЪВЕТИ



ПРЕДУПРЕЖДЕНИЕ!

Вж. глава "Безопасност".

5.1 Готварски съдове



ВНИМАНИЕ!

Не използвайте тигани от стеатит, чугунени тигани, глинени съдове, съдове за грил или тостер.



ПРЕДУПРЕЖДЕНИЕ!

Не поставяйте един и същ тиган на две горелки.



ПРЕДУПРЕЖДЕНИЕ!

Не поставяйте нестабилни или повредени съдове върху горелките, за да предотвратите разливане и нараняване.



ВНИМАНИЕ!

Уверете се, че дъната на съдовете не са над дръжката за управление, в противен случай пламъкът ще я нагрее.



ВНИМАНИЕ!

Уверете се, че дръжките на съдовете не са над предния ръб на горелката.



ВНИМАНИЕ!

Уверете се, че дръжките са централно разположени върху горелката, за да се постигне максимална стабилност и по-ниска консумация на газ.



ВНИМАНИЕ!

Разливането на течности по време на готвене може да доведе до счупване на стъклото.

5.2 Диаметър на готварски съдове



Използвайте само готварски съдове с диаметър, подходящ за размера на горелките.

Горелка	Диаметър на готварски съдове (мм)
Бързонагряваща	160 - 240
Спомагателна	80 - 160

6. ГРИЖИ И ПОЧИСТВАНЕ



ПРЕДУПРЕЖДЕНИЕ!

Вж. глава "Безопасност".

6.1 Обща информация

- Почиствайте плочата след всяка употреба.
- Винаги използвайте готварски съдове с почищено дъно.
- Надрасквания или тъмни петна по повърхността не влияят върху функционирането на плочата.
- Използвайте специален почистващ препарат, предназначен за повърхността на плочата.
- Измийте с вода елементите от неръждаема стомана и след това подсушете с мека кърпа.



ПРЕДУПРЕЖДЕНИЕ!

Не използвайте ножове, стъргалки или подобни инструменти за почистване на повърхността от стъкло или между краищата на горелките и рамката (ако е приложимо).

6.2 Поставки за съдове

i Поставките за съдовете не са устойчиви на миене в съдомиялна машина. Те трябва да се измиват на ръка.

1. За по-лесно почистване на плочата можете да отстраните поставките за съдове.

i Когато подменят поставките за съдове, внимавайте да не допуснете повреди на горната част на плочата.

2. Емайлираното покритие понякога може да има груби ръбове, затова внимавайте, когато миете и подсушавате поставките за съдове ръчно. Ако е необходимо, премахнете упоритите петна, като използвате кремообразен почистващ препарат.
3. След като почистите поставките за съдове, уверете се, че те са в точната позиция.
4. За да може горелката да работи правилно, се уверете, че рамената на поставките за съдове се намират в центъра на горелката.

6.3 Почистване на плочата

- **Отстранявайте незабавно:** разтопена пластмаса, пластмасово

фолио и храни, съдържащи захар. В противен случай замърсяванията могат да повредят плочата.

- **Отстранете, когато плочата е достатъчно изстинала:** следи от варовик, вода, петна от мазнина, лъскави металически обезцветявания. Почиствайте плочата с влажна кърпа и малко почистващ препарат. След почистване подсушете плочата с мека кърпа.
- За да почистите емайлираните части, короните и горелките, измийте ги с топла сапунена вода и ги подсушете внимателно преди да ги поставите обратно.

6.4 Почистване на свещите за запалване

Тази функция се получава чрез керамична запалителна свещ с метален електрод. Поддържайте тези компоненти добре почистени, за да избегнете трудности при запалването, и проверявайте дали не са запушени отворите на короните на горелките.

6.5 Периодична поддръжка

Периодично искайте от местния оторизиран сервизен център да проверява състоянието на газоснабдителната тръба и на регулатора на налягането, ако такъв е поставен.

7. ОТСТРАНЯВАНЕ НА НЕИЗПРАВНОСТИ



ПРЕДУПРЕЖДЕНИЕ!
Вж. глава "Безопасност".

7.1 Как да постъпите, ако...

Проблем	Възможна причина	Отстраняване
Няма искра, когато опитате да активирате генератора за искри.	Плочата не е свързана към електрозахранването или е свързана неправилно.	Проверете дали плочата е свързана правилно към електрозахранването.

Проблем	Възможна причина	Отстраняване
	Предпазителят е изключил.	Проверете дали предпазителят е причина за неизправността. Ако предпазителят продължава да изключва, обърнете се към квалифициран електротехник.
	Капачката и короната на горелката са поставени неправилно.	Поставете капачката и короната на горелката правилно.
Пламъкът изгасва веднага след запалване.	Термодвойката не се е подгряла достатъчно.	След запалване на пламъка задръжте ключа натиснат за точно или по-малко от 10 секунди.
Пръстенът от пламък е неравномерен.	Короната на горелката е запушена с остатъци от храна.	Проверете дали дюзата не е запушена и дали короната на горелката е чиста.

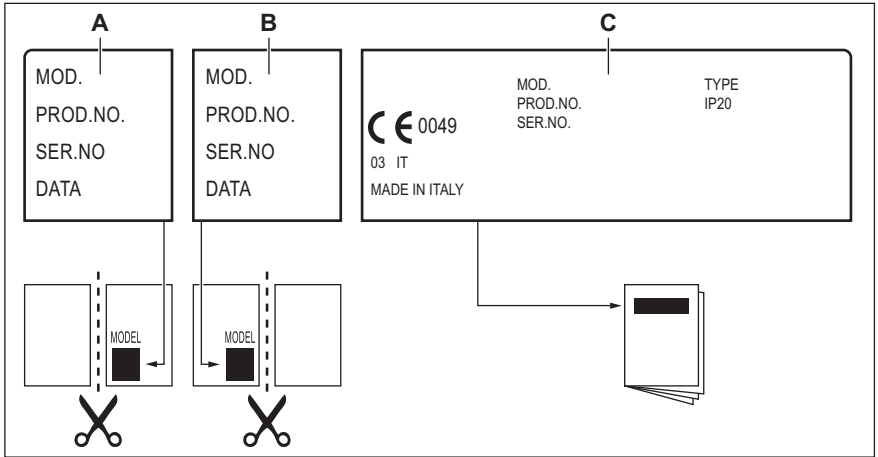
7.2 Ако не откривате решение...

Ако не можете да намерите решение на проблема сами, обърнете се към търговеца си или към упълномощен сервизен център. Съобщете данните от табелката с данни. Уверете се, че управлявате котлонът правилно. В противен случай, посещението на

сервизния специалист или на продавача няма да бъде безплатно, също и през гаранционния срок. В гаранционната книжка ще намерите указания относно сервизния център и гаранционните условия.

7.3 Предоставени етикети с чантата с принадлежности

Прикрепете залепващите етикети, както е указано по-долу:



- A) Залепете го върху гаранционната карта и изпратете тази част (ако е приложимо).
- B) Залепете го върху гаранционната карта и запазете тази част (ако е приложимо).

- C) Залепете го върху книжката с инструкциите.

8. ИНСТАЛИРАНЕ



ПРЕДУПРЕЖДЕНИЕ!
Вж. глава "Безопасност".

8.1 Преди монтажа

Преди да инсталирате плочата, подолу запишете информацията от табелката с данни. Табелката с основните данни е разположена в долната част на плочата.

Модел
 Номер на продукт
 (PNC)
 .
 Сериен
 номер

8.2 Свързване към газ



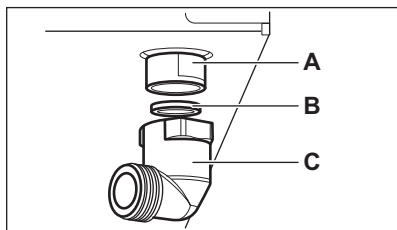
ПРЕДУПРЕЖДЕНИЕ!
Следните инструкции за инсталиране, свързване и поддръжка трябва да бъдат извършени от квалифициран персонал, в съответствие с действащата нормативна уредба и стандарти.

Изберете твърди връзки или използвайте гъвкава тръба с покритие от неръждаема стомана в съответствие с действащата нормативна уредба. Ако използвате гъвкави метални тръби, внимавайте да не се допират до движещи се части

и да не бъдат усукани. Внимавайте също така, когато плочата се поставя заедно с фурна.



Уверете се, че налягането на подаването на газ към уреда отговаря на препоръчителните стойности. Подвижното свързване е фиксирано към общата рампа посредством резбована гайка G 1/2". Завинтете частите и затегнете с тefлонова лента, ако се налага, за да стигнете до правилната посока.



- A) Край на вала с гайка
- B) Шайба
- C) Коляно (ако е необходимо)

Втечен газ

Използвайте гумения държач за тръба за втечен газ. Винаги използвайте уплътнителя. След това продължете свързването с газ.

Гъвкавата тръба е готова за използване, когато:

- не може да се нагрее повече от стайната температура или над 30°C;
- не е по-дълга от 1500 мм;
- няма никакви стеснени места;
- не е подложена на опъване или усукване;
- не се допира до режещи краища или ъгли;
- може да бъде прегледана лесно, за да се провери нейното състояние.

Контролът за опазването на гъвкавата тръба се състои в проверка дали:

- по нея няма пукнатини, резки или белези от горене, както в двата края, така и по цялата ѝ дължина;
- материалът не е втвърден, а показва съответната си еластичност;
- затягащите скоби не са ръждясали;
- срокът на годност не изтича скоро.

Ако се наблюдават един или повече дефекти, не поправяйте тръбата, а я сменете.



ПРЕДУПРЕЖДЕНИЕ!

След приключване на монтажа проверете дали уплътнението на всяка тръба е поставено правилно. Използвайте сапунен разтвор, а не огън!

8.3 Смяна на дюзите

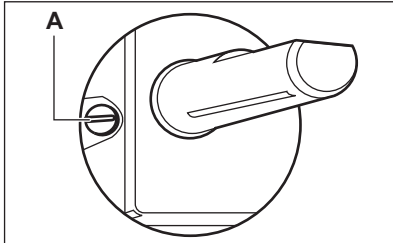
1. Свалете поставките за съдове.
2. Свалете капачките и короните на горелките.
3. С гаечен ключ 7 свалете дюзите и ги заменете с подходящи такива за типа газ, който се използва (вижте таблицата в глава "Техническа информация").
4. Сглобете частите, като изпълните същата процедура в обратен ред.
5. Сменете табелката с данни (намира се в близост до газоснабдителната тръба) с тази за съответния нов тип подаване на газ. Можете да намерите тази табелка в опаковката, доставена с уреда.

Ако налягането на газоподаването се променя или е различно от необходимото налягане, е необходимо да монтирате подходящ регулатор на налягане на газоснабдителната тръба.

8.4 Регулиране на минимално ниво

За да регулирате минималното ниво на горелките:

1. Запалете горелката.
2. Завъртете ключа на минимално положение.
3. Отстранете ключа.
4. С тънка отвертка нагласете позицията на винта на байпаса (А).



5. Ако преминавате:
 - от природен газ G20 20 милибар към втечен газ, затегнете напълно винта на байпаса.
 - втечен газ към природен газ G20 20 милибар, развийте винта на байпаса на около 1/4 оборот.



ПРЕДУПРЕЖДЕНИЕ!

Уверете се, че не излиза пламък, когато бързо превъртите ключа от максимално на минимално положение.

8.5 Свързване към електрическата мрежа

- Уверете се, че номиналното напрежение и типът на захранването на табелката с данни отговарят на напрежението и захранването на местното електроснабдяване.
- Този уред е снабден със захранващ кабел. Той трябва да е снабден с подходящ щепсел, който да издържа натоварването, показано на табелката с данни. Уверете се, че сте монтирали щепсела в подходящ контакт.

- Винаги използвайте правилно инсталиран, защитен от удари контакт.
- Уверете се, че щепселът за захранване е достъпен след инсталирането.
- Не дърпайте захранващия кабел, за да изключите уреда. Винаги издърпвайте щепсела.
- Съществува риск от пожар, когато уредът е свързан с удължител, адаптер или разклонител. Уверете се, че заземяващата връзка отговаря на стандартите и наредбите.
- Не позволявайте захранващият кабел да достигне температура повече от 90° C.



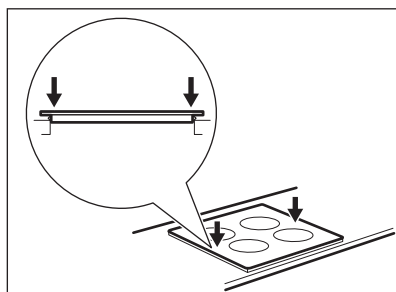
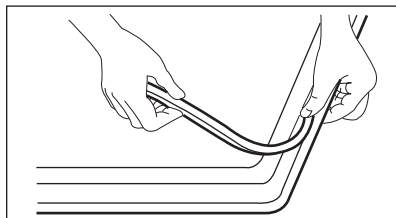
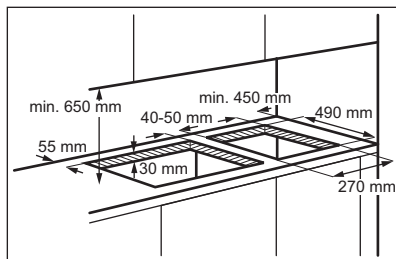
Уверете се, че сте свързали синият неутрален кабел към клемата с буква "N" върху нея. Свържете кафявият (или черен) фазов кабел към клемата, върху която има буква „L“. Винаги поддържайте фазовия кабел свързан.

8.6 Свързващ кабел

За да замените свързващия кабел, използвайте само специалния кабел или него еквивалент. Видът кабел е: H05V2V2-F T90.

Уверете се, че сечението на кабела е подходящо за напрежението и работната температура. Жълтият/зеленият заземителен проводник трябва да бъде приблизително с 2 см по-дълъг от кафявия (или черен) проводник на фазата.

8.7 Вграждане



ВНИМАНИЕ!

Монтирайте уреда само върху кухненски плот с равна и гладка повърхност.

8.8 Монтаж на повече от един котлон

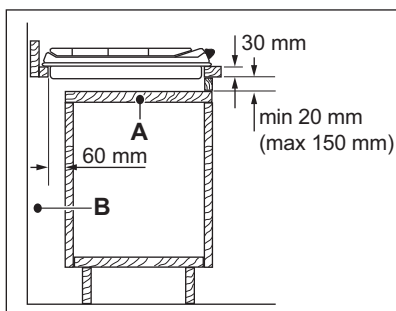
Ако трябва да бъдат инсталирани няколко котлона един до друг в един и

същ изрез, в нашите оторизирани сервисни центрове се предлага набор за сглобяване, включващ опорна странична скоба и допълнителни уплътнения. В опаковката на комплекта са предвидени съответни инструкции за инсталиране.

8.9 Възможности за вграждане

Панелът, монтиран под плочата трябва да се отстранява лесно и да бъде оставен лесен достъп, в случай че се наложи техническо обслужване.

Кухненски шкаф с вратичка



- A) Сменяем панел
- B) Място за връзките

Кухненски шкаф с фурна

Електрическите свързвания на плочата и фурната трябва да бъдат монтирани отделно с цел безопасност, както и лесно отстраняване на фурната от блока.

9. ТЕХНИЧЕСКА ИНФОРМАЦИЯ

9.1 Размери на плочата

Ширина	290 mm
Дълбочина	520 mm

9.2 Диаметри на байпаса

ГОРЕЛКА	Ø БАЙПАС 1/100 мм
Бързонагряваща	52
Спомагателна	28

9.3 Други технически данни

ОБЩА МОЩНОСТ:	Първоначален газ:	G20 (2H) 20 mbar = 3,9 kW
	Смяна на газ:	G30/G31 (3B/P) 30/30 mbar = 269 г/ч
Електрозахранване:	220-240 V ~ 50/60 Hz	
Категория на уреда:	II2H3B/P	
Свързване към източник на газ:	G 1/2"	
Клас на уреда:	3	

9.4 Газови горелки за ПРИРОДЕН ГАЗ G20 20 милибар

ГОРЕЛКА	НОРМАЛНА МОЩНОСТ kW	МИНИМАЛНА МОЩНОСТ kW	МАРКИРОВКА НА ДЮЗАТА 1/100 мм
Бързонагряваща	2,9	0,75	120
Спомагателна	1,0	0,33	70

9.5 Газови горелки за втечен газ пропан G30/G31 30/30 милибар

ГОРЕЛКА	НОРМАЛНА МОЩНОСТ kW	МИНИМАЛНА МОЩНОСТ kW	МАРКИРОВКА НА ДЮЗАТА 1/100 мм	НОМИНАЛЕН ГАЗОВ ПОТОК г/ч
Бързонагряваща	2,7	0,75	86	196
Спомагателна	1,0	0,33	50	73

10. ЕНЕРГИЙНА ЕФЕКТИВНОСТ

10.1 Информация за продукта според ЕС 66/2014

Идентификация на модела	EGC3322NOK
-------------------------	------------


Тип котлон	Вградена плоча	
Брой газови горелки	2	
Енергийна ефективност на газова горелка (EE gas burner)	Задна централна - Бързонагриваща	59.4%
	Предна централна - спомагателна	не е приложимо
Енергийна ефективност на газов котлон (EE gas hob)	59.4%	


EN 30-2-1: Битови готварски уреди работещи на газ - Част 2-1: Рационална експлоатация на енергия - Основно

10.2 Икономия на енергия

- Преди употреба, уверете се, че горелките и подставките на тигана са сглобени правилно.
- Използвайте само готварски съдове с диаметър, подходящ за размера на горелките.
- Централизирайте пота върху горелката.
- Когато загрявате вода използвайте само количеството което ви трябва.
- Ако е възможно, винаги поставяйте капак на готварските съдове.
- Когато течността заври, загасете пламъка, за да оставите течността да ври на тих огън.
- Ако е възможно използвайте тенджерата под налягане. Вижте ръководството и за употреба.

11. ОПАЗВАНЕ НА ОКОЛНАТА СРЕДА

Рециклирайте материалите със символа . Поставяйте опаковките в съответните контейнери за рециклирането им. Помогнете за опазването на околната среда и човешкото здраве, както и за рециклирането на отпадъци от

електрически и електронни уреди. Не изхвърляйте уредите, означени със символа , заедно с битовата смет. Върнете уреда в местния пункт за рециклиране или се обърнете към вашата общинска служба.

SADRŽAJ

1. INFORMACIJE O SIGURNOSTI.....	20
2. SIGURNOSNE UPUTE.....	21
3. OPIS PROIZVODA.....	24
4. SVAKODNEVNA UPORABA.....	24
5. SAVJETI.....	26
6. ČIŠĆENJE I ODRŽAVANJE.....	26
7. RJEŠAVANJE PROBLEMA.....	27
8. POSTAVLJANJE.....	29
9. TEHNIČKI PODACI.....	31
10. ENERGETSKA UČINKOVITOST.....	32

MISLIMO NA VAS

Hvala vam što ste kupili Electrolux uređaj. Izabrali ste proizvod koji sa sobom donosi desetljeća profesionalnog iskustva i inovacija. Domišljat i elegantan, projektiran je misleći na vas. Stoga, uvijek kada ga koristite, možete biti sigurni znajući da ćete svaki put dobiti izvrsne rezultate.

Dobrodošli u Electrolux.

Posjetite našu internetsku stranicu za:



Dobivanje savjeta o korištenju, prospekata, rješavanju problema, servisnim informacija:

www.electrolux.com



Registriranje vašeg proizvoda za bolji servis:

www.registerelectrolux.com



Kupovinu dodatne opreme, potrošnog materijala i originalnih rezervnih dijelova za vaš uređaj:


www.electrolux.com/shop

BRIGA O KUPCIMA I SERVIS

Preporučujemo uporabu originalnih rezervnih dijelova.

Priklom kontaktiranja ovlaštenog servisnog centra, provjerite da su vam dostupni sljedeći podaci: Model, PNC, serijski broj.

Informacije možete pronaći na nazivnoj pločici.

 Upozorenje / Oprez - sigurnosne informacije

 Opće informacije i savjeti

 Ekološke informacije

Zadržava se pravo na izmjene.

1. ⚠ INFORMACIJE O SIGURNOSTI

Prije postavljanja i korištenja uređaja, pažljivo pročitajte isporučene upute. Proizvođač nije odgovoran ako nepravilno postavljanje i uporaba uređaja uzrokuje ozljede i oštećenja. Upute uvijek čuvajte s uređajem, za buduće potrebe.

1.1 Sigurnost djece i slabijih osoba

- Ovaj uređaj mogu koristiti djeca od 8 godina pa na više i osobe smanjenih tjelesnih, osjetilnih ili mentalnih mogućnosti ili osobe koje ne raspoložu iskustvom ili znanjem ako su pod nadzorom osobe odgovorne za njihovu sigurnost i rade po uputama koje se odnose na sigurno korištenje uređaja te razumiju uključene opasnosti.
- Ne dozvolite djeci da se igraju s uređajem.
- Svu ambalažu čuvajte izvan dohvata djece.
- Djeci i kućnim ljubimcima ne dozvoljavajte približavanje uređaju dok je u radu ili dok se hladi. Dostupni dijelovi su vrući.
- Ako je uređaj opremljen sigurnosnom blokadom za djecu, preporučujemo da je uključite.
- Čišćenje i održavanje uređaja ne smiju obavljati djeca bez nadzora.
- Djeca mlađa od 3 godine trebaju se držati podalje ako nisu pod trajnim nadzorom.

1.2 Opća sigurnost

- Uređaj i njegovi dostupni dijelovi zagrijavaju se tijekom uporabe. Ne dodirujte grijače.
- Ne upravljajte uređajem pomoću vanjskog uređaja za podešavanja vremena ili preko odvojenog sustava za daljinsko upravljanje.
- Kuhanje na ploči za kuhanje bez nadzora uz upotrebu masnoće ili ulja može biti opasno i može dovesti do požara.

- Vatru nikada ne gasite vodom već isključite uređaj i tada prekrijte vatru, npr. poklopcem ili protupožarnim prekrivačem.
- Stvari ne držite na površinama za kuhanje.
- Metalne predmete kao što su noževi, vilice, žlice i poklopce ne stavljajte na površinu ploče za kuhanje jer će se zagrijati.
- Za čišćenje uređaja ne upotrebljavajte uređaje za parno čišćenje.
- Ako je staklokeramička/staklena površina napuknuta, isključite uređaj kako biste spriječili mogućnost električnog udara.
- U slučaju pucanja stakla grijaće ploče:
 - odmah isključite sve plamenike i električni grijaći element i izolirajte uređaj od napajanja,
 - ne dodirujte površinu uređaja,
 - nemojte koristiti uređaj.
- Ako je kabel za napajanje oštećen, proizvođač ili ovlašteni servis ili osoba sličnih kvalifikacija mora ga zamijeniti kako bi se izbjegla opasnost.
- Na mjestima gdje je uređaj direktno priključen na električno napajanje, potreban je prekidač čiji su svi polovi izolirani razmakom između kontakata. Mora se jamčiti potpuno iskopčavanje u skladu s uvjetima navedenima u kategoriji prenapona III. Kabel uzemljenja je izuzet iz ovoga.
- Kada provlačite električni kabel, pobrinite se da kabel ne može doći u direktni kontakt (na primjer koristeći izolacijsku gipku cijev) s dijelovima koji mogu doseći temperature veće za 50°C od sobne temperature.

2. SIGURNOSNE UPUTE

Uređaj je prikladan za sljedeća tržišta:



2.1 Postavljanje



UPOZORENJE!

Samo kvalificirana osoba smije postaviti ovaj uređaj.

- Odstranite svu ambalažu

- Ne postavljajte i ne koristite oštećeni uređaj.
- Pridržavajte se uputa za instalaciju isporučenih s uređajem.
- Održavajte minimalnu udaljenost od drugih uređaja i kuhinjskih elemenata.
- Budite pažljivi kada pomičete uređaj jer je težak. Obavezno nosite zaštitne rukavice.
- Izrezane površine zabrtvite sredstvom za brtvljenje kako biste spriječili bubrenje uzrokovano vlagom.
- Donji dio uređaja zaštitite od pare i vlage.
- Uređaj ne postavljajte u blizini vrata ili ispod prozora. Na taj način se sprječava pad vrućeg posuda kada se vrata ili prozor otvore.
- Ako je uređaj postavljen iznad ladica uvjerite se da je prostor, između dna uređaja i gornje ladice, dovoljan za cirkulaciju zraka
- Može se zagrijati dno uređaja. Preporučamo da ispod uređaja postavite nezapaljivu pregradnu ploču kako biste spriječili pristup dnu.
- Provjerite da kabel napajanja ili utikač (ako postoji) ne dodiruje vrući uređaj ili vruće posuđe kada priključujete uređaj na utičnice u blizini
- Ne koristite adaptere s više utičnica i produžne kabele.
- Pazite da ne oštetite utikač (ako postoji) ili kabel napajanja. Za zamjenu kabela napajanja kontaktirajte ovlašteni servis ili električara.
- Zaštita od strujnog udara dijelova pod naponom i izoliranih dijelova mora biti pričvršćena na takav način da se ne može ukloniti bez alata.
- Utikač kabela napajanja utaknite u utičnicu tek po završetku postavljanja. Provjerite postoji li pristup utikaču nakon postavljanja.
- Ako je utičnica labava, nemojte priključivati utikač.
- Ne povlačite kabel napajanja kako biste izvukli utikač iz utičnice. Uvijek uhvatite i povucite utikač.
- Koristite samo odgovarajuće izolacijske uređaje: automatske sklopke, osigurače (osigurače na uvrtnje izvaditi iz ležišta), sklopke i releje zemnog spoja.
- Električna instalacija mora imati izolacijski uređaj koji vam omogućuje iskapčanje uređaja iz električne mreže na svim polovima. Izolacijski uređaj mora imati kontakte s otvorom od minimalno 3 mm.

2.2 Spajanje na električnu mrežu



UPOZORENJE!

Opasnost od požara i strujnog udara.

- Sva spajanja na električnu mrežu treba izvršiti kvalificirani električar.
- Uređaj mora biti uzemljen.
- Prije obavljanja svih zahvata provjerite je li uređaj isključen iz električne mreže.
- Provjerite podudaraju li se električni podaci na nazivnoj pločici s električnim napajanjem. Ako to nije slučaj, kontaktirajte električara.
- Provjerite je li uređaj pravilno postavljen. Labavi i neispravni spojevi kabela napajanja ili utikača (ako postoji) mogu prouzročiti pregrijavanje priključka.
- Koristite odgovarajući kabel napajanja.
- Pazite da se električni kabeli zapletu.
- Provjerite je li ugrađena zaštita od strujnog udara.
- Koristite spojnice na kabelu.

2.3 Spajanje na dovod plina

- Sva spajanja na dovod plina treba izvršiti kvalificirana osoba.
- Prije postavljanja provjerite jesu li uvjeti lokalne distribucije (vrsta plina i plinski pritisak) pogodni za podešavanje uređaja.
- Provjerite kruži li zrak oko uređaja.
- Podaci o dovodu plina nalaze se na nazivnoj pločici.
- Ovaj uređaj nije spojen na uređaj koji izvlači proizvode izgaranja. Uređaj obavezno priključite u skladu s važećim pravilima postavljanja. Obratite pozornost na zahtjeve koji se odnose na odgovarajuće prozračivanje.

2.4 Uporaba



UPOZORENJE!

Opasnost od ozljede, opekline ili strujnog udara.

- Prije prve uporabe uklonite ambalažu, naljepnice i zaštitne folije (ako postoje).
- Ovaj uređaj upotrebljavajte u kućanstvu.
- Ne mijenjajte specifikacije ovog uređaja.
- Provjerite da otvori za ventilaciju nisu blokirani.
- Uređaj ne ostavljajte bez nadzora dok radi.
- Zonu kuhanja nakon svake uporabe postavite na "isključeno".
- Pribor za jelo ili poklopce lonaca ne stavljajte na zonu kuhanja. Mogu se zagrijati.
- Ne upravljajte uređajem vlažnim rukama ili kada je u doticaju s vodom.
- Uređaj ne koristite kao radnu površinu ili za čuvanje stvari.
- Kada hranu stavite u vruće ulje, ono može prskati.



UPOZORENJE!

Opasnost od požara i opekotina

- Masti i ulja prilikom zagrijavanja mogu stvoriti zapaljive pare. Plamen ili zagrijane predmete držite dalje od masti i ulja kad kuhate s njima.
- Pare koje ispušta vrlo vruće ulje mogu uzrokovati spontano izgaranje.
- Korišteno ulje koje sadrži ostatke hrane, može uzrokovati vatru pri nižim temperaturama nego ulje koje se koristi prvi put.
- Zapaljive predmete ili predmete namočene zapaljivim sredstvima ne stavljajte u uređaj, pored ili na njega.



UPOZORENJE!

Postoji opasnost od oštećenja uređaja.

- Vruće posuđe ne držite na upravljačkoj ploči.
- Ne dozvolite da posuđe presuši.

- Pazite da vam predmeti ili posuđe na padnu na uređaj. Površina se može oštetiti.
- Zone kuhanja ne koristite s praznim posuđem ili bez posuđa.
- Na uređaj ne stavljajte aluminijsku foliju.
- Posuđe od lijevanoga željeza, aluminijska ili posuđe s oštećenim dnom može ogrebat i staklo/staklokeramiku. Te predmete uvijek podignite kada ih morate pomaknuti na površini za kuhanje.
- Upotrebljavajte samo stabilno posuđe odgovarajućeg oblika i promjera većeg od plamenika.
- Osigurajte da je posuđe postavljeno na sredinu plamenika.
- Pripazite da se plamenik ne ugasi kada brzo okrenete regulator iz maksimalnog u minimalni položaj.
- Koristite isključivo pribor isporučen s uređajem.
- Ne postavljajte difuzor plamena na plamenik.
- Upotreba plinskog kuhala dovodi do stvaranje topline i vlage. U prostoriji u kojoj je uređaj postavljen osigurajte dobru ventilaciju.
- Ako intenzivno koristite uređaj tijekom duljeg vremena, morate poboljšati prozračivanje, na primjer otvaranjem prozora ili još učinkovitijim prozračivanjem, na primjer pojačavanjem rada kuhinjske nape.
- Ovaj uređaj namijenjen je isključivo kuhanju. Ne smije se koristiti za druge namjene, primjerice grijanje prostorije.
- Ne dozvolite da kisele tekućine, na primjer vinski ocat, limunov sok ili sredstvo za uklanjanje kamenca, dođu u kontakt s pločom. To može uzrokovati matirane mrlje.

2.5 Održavanje i čišćenje

- Uređaj redovito očistite kako biste spriječili propadanje materijala površine.
- Uređaj isključite i pustite da se ohladi prije čišćenja.
- Iskopčajte uređaj iz napajanja električne mreže prije održavanja.
- Za čišćenje uređaja ne koristite raspršivanje vode i pare.

- Uređaj očistite vlažnom mekom krpom. Koristite isključivo neutralni deterdžent. Nikada ne koristite abrazivna sredstva, jastučice za ribanje, otapala ili metalne predmete.
- Plamenike ne perite u perilici posuđa.

2.6 Odlaganje



UPOZORENJE!

Opasnost od ozljede ili gušenja.

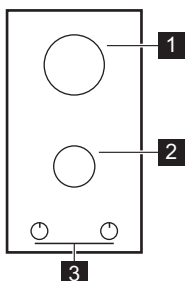
- Za informacije o pravilnom odlaganju uređaja kontaktirajte komunalnu službu.
- Iskopčajte uređaj iz napajanja.
- Prerežite električni kabel i bacite ga.
- Poravnajte vanjske cijevi za plin.

2.7 Servisiranje

- Za popravak uređaja kontaktirajte ovlašteni servis.
- Koristite samo originalne rezervne dijelove.

3. OPIS PROIZVODA

3.1 Izgled površine za kuhanje



- 1** Brzi plamenik
- 2** Pomoćni plamenik
- 3** Regulatori

3.2 Regulator

Simbol	Zaslon
	nema dovoda plina / položaj isključeno

Simbol	Zaslon
	položaj za paljenje / maksimalni dovod plina
	minimalan dovod plina

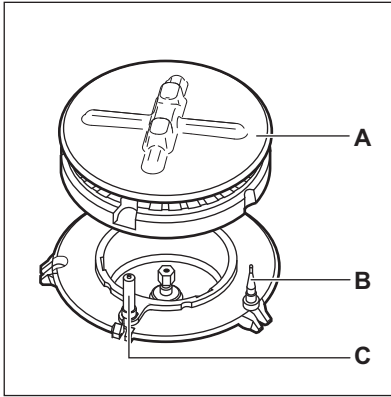
4. SVAKODNEVNA UPORABA



UPOZORENJE!

Pogledajte poglavlja sa sigurnosnim uputama.

4.1 Pregled plamenika



- A) Poklopac i kruna plamenika
 B) Termoelement
 C) Svjećica za paljenje

4.2 Paljenje plamenika

i Uvijek upalite plamenik prije stavljanja posuđa.

! **UPOZORENJE!**
 Prilikom uporabe otvorenog plamena u kuhinji budite jako pažljivi. Proizvođač ne snosi nikakvu odgovornost u slučaju nepravilnog korištenja plamena.

1. Regulator pritisnite i okrenite u smjeru suprotno od kazaljke na satu, na položaj maksimalnog dovoda plina (☼).
2. Regulator držite pritisnutim točno ili manje od 10 sekundi. Na ovaj se način omogućuje zagrijavanje termoelementa. Ako to ne napravite, dovod plina će se prekinuti.
3. Nakon što se upali prilagodite plamen.

i Ako nakon nekoliko pokušaja plamenik ne gori, provjerite jesu li kruna i poklopac u ispravnom položaju.

! **UPOZORENJE!**
 Regulator ne držite pritisnut duže od 15 sekundi. Ako se plamenik ne upali ni nakon 15 sekundi, otpustite regulator, okrenite ga u isključeni položaj i pričekajte barem 1 minutu prije ponovnog pokušaja paljenja plamenika.

! **POZOR!**
 Kada nema električne energije plamenik možete upaliti bez električnog uređaja; u tom slučaju približite plameniku plamen, okrenite odgovarajući regulator suprotno od smjera kazaljke na satu dok ne dostigne položaj maksimalnog dovoda plina i pritisnite ga. Držite regulator pritisnutim 10 sekundi ili kraće kako biste omogućili da se zagrije termoelement.

i Ako se plamenik slučajno ugasio, regulator zakrenite u isključeni položaj i pričekajte barem 1 minutu prije ponovnog pokušaja paljenja plamenika.

i Uređaj za stvaranje iskri automatski se uključuje kada se prebacite na dovod električne struje nakon postavljanja ili prekida napajanja. To je normalno.

4.3 Gašenje plamenika

Za gašenje plamena, okrenite tipku u položaj isklj. ●.

**UPOZORENJE!**

Uvijek smanjite plamen ili ga isključite prije skidanja posuda s plamenika.

5. SAVJETI

**UPOZORENJE!**

Pogledajte poglavlja sa sigurnosnim uputama.

5.1 Posuđe

**POZOR!**

Ne koristite posude od lijevanog željeza, kamene podloške za posuđe, zemljeno posuđe niti ploče za roštiljanje ili tost.

**UPOZORENJE!**

Jednu posudu ne postavljajte na dva plamenika.

**UPOZORENJE!**

Ne stavljajte nestabilne ili oštećene posude na plamenik kako biste spriječili prolijevanje i ozljede.

**POZOR!**

Osigurajte da dna posuda ne stoje iznad upravljačke tipke jer u protivnom plamen zagrijava upravljačku tipku.

**POZOR!**

Osigurajte da ručice posuda nisu iznad prednjeg ruba površine za kuhanje.

**POZOR!**

Osigurajte da su posude postavljene na sredinu plamenika kako bi se postigla maksimalna stabilnost i manja potrošnja plina.

**POZOR!**

Tekućine prolivene tijekom kuhanja mogu prouzročiti pucanje stakla.

5.2 Promjeri posuđa



Koristite isključivo posuđe promjera koji odgovara dimenzijama plamenika.

Plamenik	Promjer posuđa (mm)
Brzi	160 - 240
Pomoćni	80 - 160

6. ČIŠĆENJE I ODRŽAVANJE

**UPOZORENJE!**

Pogledajte poglavlja sa sigurnosnim uputama.

6.1 Opće informacije

- Ploču za kuhanje očistite nakon svake uporabe.
- Posuđe koje koristite za kuhanje uvijek mora imati čisto dno.
- Ogrebotine ili tamne mrlje na površini ploče za kuhanje ne utječu na njen rad.

**UPOZORENJE!**

Ne upotrebljavajte noževe, strugače ili slično za čišćenje površine stakla ili područja između ruba plamenika i okvira (ako postoji).

- Dijelove od nehrđajućeg čelika operite vodom, a zatim ih osušite mekom krpom.

6.2 Nosači posuđa



Nosači posuđa nisu otporni na pranje u perilicama posuđa. Morate ih ručno prati.

1. Skinite nosače posuđa kako biste lakše očistili ploču za kuhanje.



Prilikom postavljanja nosača budite vrlo oprezni kako biste spriječili oštećenje ploče za kuhanje.

2. Prevlake od emajla ponekad imaju oštre rubove stoga pazite kada nosače posuđa ručno perete i sušite. Ako je potrebno, uklonite tvrdokorne mrlje pastom za čišćenje.
3. Nakon što očistite nosače posuđa provjerite jeste li ih postavili u pravilan položaj.
4. Za ispravan rad plamenika osigurajte da su krakovi nosača posuđa poravnati sa središtem plamenika.

6.3 Čišćenje ploče za kuhanje

- **Odmah uklonite:** plastiku koja se topi, plastičnu foliju i hranu koja sadrži šećer. U protivnom, prljavština može

uzrokovati oštećenje ploče za kuhanje.

- **Skinite nakon što se ploča za kuhanje dovoljno ohladi:** mrlje od kamenca i vode, mrlje od masnoće, sjajne mrlje na metalnim dijelovima. Očistite ploču za kuhanje vlažnom krpom i s malo sredstva za čišćenje. Nakon čišćenja grijaću ploču za kuhanje osušite mekom krpom.
- Emajlirane dijelove, poklopac i krunu operite u toploj vodi sa sapunicom te ih pažljivo osušite prije no što ih vratite natrag.

6.4 Čišćenje generatora iskre

Ta se funkcija ostvaruje putem keramičke svjećice za paljenje i metalne elektrode. Te dijelove održavajte posebno čistima kako bi se spriječile poteškoće prilikom paljenja i provjeravajte da rupice na kruni plamenika nisu začepljene.

6.5 Periodično održavanje

Periodično zatražite od najbližeg ovlaštenog servisa provjeru stanja plinske cijevi i regulatora tlaka, ako su postavljeni.

7. RJEŠAVANJE PROBLEMA



UPOZORENJE!

Pogledajte poglavlja sa sigurnosnim uputama.

7.1 Što učiniti kad...

Problem	Mogući uzrok	rješenje
Kad pokušate aktivirati generator iskre, ne stvara se iskra.	Ploča za kuhanje nije priključena na električnu mrežu ili nije pravilno priključena.	Provjerite je li ploča za kuhanje ispravno priključena na električno napajanje.
	Osigurač je iskočio.	Provjerite da li je osigurač uzrok kvara. Ako osigurač stalno iskače, kontaktirajte ovlaštenog električara.

Problem	Mogući uzrok	rješenje
	Poklopac i kruna plamenika nepravilno su postavljene.	Pravilno postavite poklopac i krunu plamenika.
Plamen se gasi odmah nakon paljenja.	Termoelement nije dovoljno zagrijan.	Nakon što se plamen upali, regulator držite pritisnutim do 10 sekundi.
Plameni prsten je neujednačen.	Kruna plamenika blokirana je ostacima hrane.	Osigurajte da ubrizgivač nije začepljen i da je kruna plamenika čista.

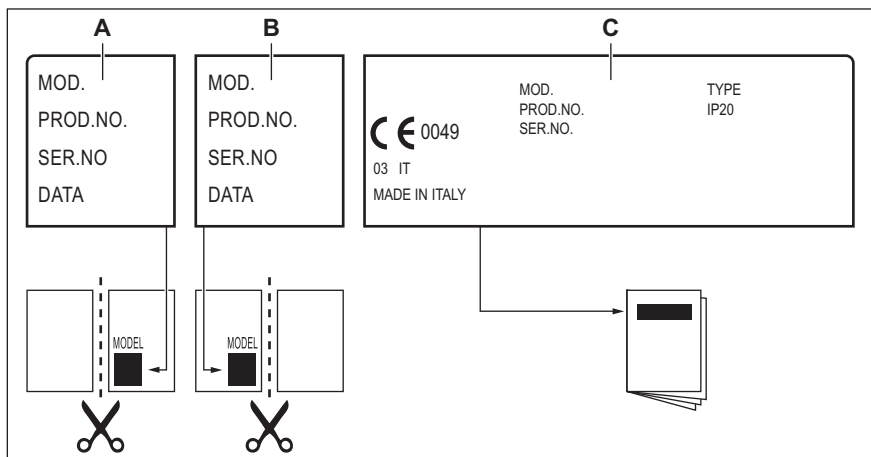
7.2 Ako ne možete naći rješenje...

Ako sami ne možete pronaći rješenje problema, obratite se dobavljaču ili ovlaštenom servisnom centru. Dajte im podatke s natpisne pločice. Budite sigurni da ste pločom za rukovanje rukovali na ispravan način. Ako niste, rad servisera ili dobavljača neće biti

besplatan, čak ni za vrijeme jamstvenog roka. Upute o službi za kupce i jamstvenim uvjetima nalaze se u u jamstvenoj knjižici.

7.3 Naljepnice u vrećici s priborom

Samoljepive naljepnice naljepite kao što je prikazano dolje:



- A) Naljepite na jamstveni list i pošaljite ovaj dio (ako je primjenjivo).
 B) Naljepite na jamstveni list i sačuvajte ovaj dio (ako je primjenjivo).

- C) Naljepite na knjižicu s uputama.

8. POSTAVLJANJE



UPOZORENJE!

Pogledajte poglavlja sa sigurnosnim uputama.

8.1 Prije postavljanja

Prije postavljanja ploče za kuhanje, zapišite podatke s natpisne pločice. Natpisna pločica nalazi se na dnu ploče za kuhanje.

Model
PNC
Serijski broj

8.2 Priključak plina



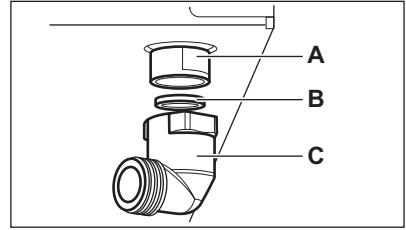
UPOZORENJE!

Sljedeće upute o postavljanju, priključivanju i održavanju mora provoditi ovlašteno osoblje, u skladu sa standardima i propisima na snazi.

Odaberite fiksne priključke ili koristite savitljivu cijev od nehrđajućeg čelika u skladu s važećim propisima. Ako koristite savitljive metalne cijevi, pazite da ne dođu u kontakt s pomičnim dijelovima ili da nisu prignječene. Također pripazite prilikom povezivanja ploče i pećnice.



Provjerite je li tlak dovoda plina u skladu s preporučenim vrijednostima za uređaj. Podesivi priključak pričvršćen je za rampu pomoću matice s navojem G 1/2". Dijelove zavijte i sve pritegnite s teflon trakom, ako je potrebno, kako biste postigli pravi smjer.



- A) Kraj osovine s maticom
- B) Perilica
- C) Koljeno (ako je potrebno)

Ukapljeni plin

Upotrebljavajte gumeni držač cijevi za ukapljeni plin. Uvijek stavite brtvu. Zatim priključite dovod plina.

Fleksibilna cijev spremna je za uporabu kada:

- se ne može zagrijati više od sobne temperature ili 30 °C;
- nije dulja od 1500 mm;
- nema pregiba;
- nije nategnuta ili zavrnutu;
- ne dodiruje oštre rubove ili kutove;
- je lako pregledno za provjeru stanja.

Kontrola stanja fleksibilne cijevi sastoji se od sljedećih provjera:

- da nema pukotina, rezova, znakova izgaranja na krajevima i cijelom duljinom;
- materijal nije postao krut, već je uobičajeno elastičan;
- obujmice koje pričvršćuju crijevo nisu zahrđale;
- rok trajanja nije istekao.

Ako primijetite jednu ili više neispravnosti, ne popravljajte crijevo već ga zamijenite novim.



UPOZORENJE!

Kad je postavljanje završeno, provjerite da je brtvljenje svih priključaka cijevi ispravno. Koristite sapunicu, a ne plamen!

8.3 Zamjena sapnica

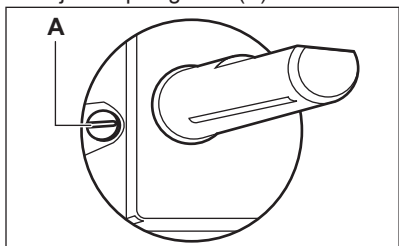
1. Skinite metalne nosače posuđa.
2. Skinite poklopce i krune s plamenika.
3. Ključem br. 7 skinite sapnice i zamijenite ih onima koje su potrebne za vrstu plina koji koristite (pogledajte tablicu u poglavlju "Tehnički podaci").
4. Ponovo sastavite dijelove obrnutim redoslijedom.
5. Nazivnu pločicu zamijenite (nalazi se pored cijevi dovoda plina) onom koja odgovara novoj vrsti dovoda plina. Pločica se nalazi u vrećici isporučenoj s uređajem.

Ako se tlak plina mijenja, ili je vrijednost drugačija od potrebne vrijednosti tlaka na cijevi dovoda plina priključite odgovarajući uređaj za podešavanje tlaka.

8.4 Podešavanje minimalne razine

Za podešavanje minimalne razine plamena plamenika:

1. Upalite plamenik.
2. Okrenite regulator u položaj najmanjeg plamena.
3. Uklonite tipku.
4. Tankim odvijačem podesite položaj vijka za prilagodbu (A).



5. Ako mijenjate:
 - s prirodnog plina G20 20 mbar na ukapljeni plin, do kraja zavijte prenosni vijak.
 - s tekućeg na prirodni plin G20 20 mbar, odvrnite regulacijski vijak za približno 1/4 okreta.



UPOZORENJE!

Pripazite da se plamenik ne ugasi kada brzo okrenete regulator iz maksimalnog u minimalni položaj.

8.5 Spajanje na električnu mrežu

- Provjerite jesu li nazivni napon i vrsta napajanja na nazivnoj pločici u skladu s naponom i snagom lokalne mreže.
- Ovaj uređaj opremljen je kabelom napajanja. On se treba isporučiti s odgovarajućim utikačem koji može izdržati opterećenje navedeno na nazivnoj pločici uređaja. Provjerite jeste li postavili utikač u odgovarajuću utičnicu.
- Uvijek koristite pravilno ugrađenu utičnicu sa zaštitom od strujnog udara.
- Osigurajte da se utičnici nakon postavljanja može lako pristupiti.
- Ne povlačite kabel napajanja kako biste izvukli utikač iz utičnice. Uvijek uhvatite i povucite utikač.
- Postoji opasnost od požara ako se uređaj priključuje produžnim kabelom, adapterom ili višestrukom priključnicom. Provjerite je li priključak uzemljenja u skladu sa standardima i propisima.
- Ne dozvolite da se kabel napajanja zagrije na temperaturu višu od 90° C.



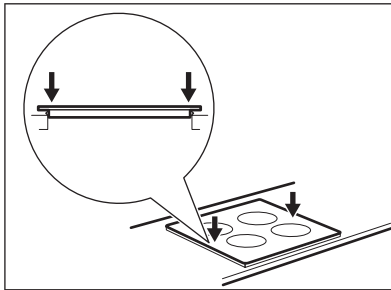
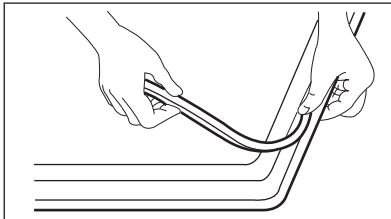
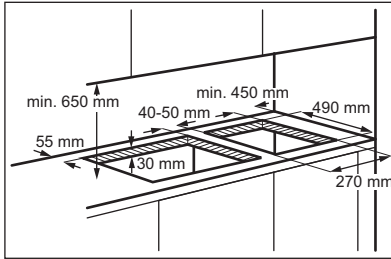
Obavezno priključite plavi neutralni kabel na stezaljku označenu slovom "N". Smeđi (ili crni) kabel faze priključite na stezaljku sa slovom "L". Kabel faze uvijek mora biti priključen.

8.6 Priključni kabel

Za zamjenu priključnog kabla koristite isključivo posebni kabel ili njegov ekvivalent. Vrsta kabla je: H05V2V2-F T90.

Provjerite je li presjek kabla u skladu s naponom i radnom temperaturom. Žuto-zelena žica uzemljenja mora biti otprilike 2 cm dulja od smeđe (ili crne) žice faze.

8.7 Ugradnja



POZOR!

Uređaj postavite isključivo na ravnu površine.

8.8 Ugradnja više od jedne ploče za kuhanje

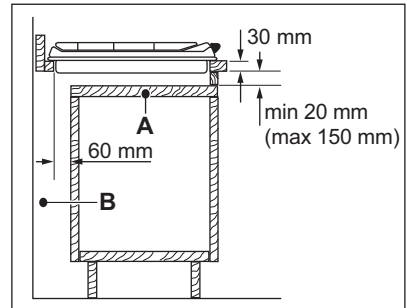
Ako je potrebno postaviti nekoliko ploča jednu pored druge u isti otvor, u našem

ovlaštenom servisnom centru možete nabaviti komplet za sastavljanje koji sadrži bočni nosač i dodatne brtve. Odgovarajuće upute za postavljanje nalaze se u kompletu.

8.9 Mogućnosti ugradnje

Ploča koja se postavlja ispod ploče za kuhanje mora se lako uklanjati i omogućavati jednostavan pristup u slučaju intervencije servisa.

Kuhinjski element s vratima



A) Ploča koja se može ukloniti

B) Mjesto za priključke

Na kuhinjski element s pećnicom

Električno spajanje ploče za kuhanje i pećnice mora se odvojeno postaviti radi sigurnosnih razloga i za omogućavanje jednostavnog uklanjanja pećnice iz uređaja.

9. TEHNIČKI PODACI

9.1 Dimenzije ploče za kuhanje

Širina	290 mm
Dubina	520 mm

9.2 Promjeri premosnica

PLAMENIK	Ø PREMOSNICE 1/100 mm
Brzi	52
Pomoćni	28

9.3 Ostali tehnički podaci

UKUPNA SNAGA:	Izvor plina:	G20 (2H) 20 mbara = 3,9 kW
	Zamjena plina:	G30/G31 (3B/P) 30/30 mbara = 269 g/h
Električno napajanje:	220-240 V ~ 50/60 Hz	
Kategorija uređaja:	II2H3B/P	
Spajanje plina:	G 1/2"	
Klasa uređaja:	3	

9.4 Plinski plamenici za PRIRODNI PLIN G20 20 mbar

PLAMENIK	NORMALNA SNAGA kW	MINIMALNA SNAGA kW	OZNAKA MLAZNICE 1/100 mm
Brzi	2,9	0,75	120
Pomoćni	1,0	0,33	70

9.5 Plinski plamenici za Propan-butan plin (LPG) G30/G31 30/30 mbar

PLAMENIK	NORMALNA SNAGA kW	MINIMALNA SNAGA kW	OZNAKA MLAZNICE 1/100 mm	NAZIVNI PROTOK PLINA g/h
Brzi	2,7	0,75	86	196
Pomoćni	1,0	0,33	50	73

10. ENERGETSKA UČINKOVITOST

10.1 Informacije o proizvodu u skladu s EU 66/2014

Identifikacija modela	EGC3322NOK
Vrsta ploče za kuhanje	Ugradna ploča za kuhanje
Broj plinskih plamenika	2


Energetska učinkovitost po plinskom plameniku (EE gas burner)	Srednji stražnji - Brzi	59.4%
	Srednji prednji - Pomoćni	nije primjenjivo
Energetska učinkovitost plinske ploče za kuhanje (EE gas hob)		59.4%


EN 30-2-1: Kućanski uređaji za kuhanje s izgaranjem plina - Part 2-1 : Racionalna uporaba energije - Općenito

10.2 Ušteda energije

- Prije uporabe, provjerite da su plamenici i nosači posuda ispravno postavljeni.
- Koristite isključivo posuđe promjera koji odgovara dimenzijama plamenika.
- Centrirajte posudu na plamenik.
- Kad zagrijavate vodu, koristite samo količinu koju trebate.
- Ako je moguće, posuđe poklopite poklopcem.
- Kada tekućina započne ključati, smanjite plamen kako bi tekućina lagano ključala.
- Ako je moguće, koristite ekspres lonac. Pogledajte njegov korisnički priručnik.

11. BRIGA ZA OKOLIŠ

Reciklirajte materijale sa simbolom . Ambalažu za recikliranje odložite u prikladne spremnike. Pomozite u zaštiti okoliša i ljudskog zdravlja, kao i u recikliranju otpada od električnih i elektroničkih uređaja. Uređaje označene

simbolom  ne bacajte zajedno s kućnim otpadom. Proizvod odnesite na lokalno reciklažno mjesto ili kontaktirajte nadležnu službu.

www.electrolux.com/shop



867321641-A-242015

