



escor®

KATALOG

## SPIS TREŚCI

<b>SPIS TREŚCI</b> .....	2	Cylindry teleskopowe .....	54	Zestaw zbiorczy KAGW-4 .....	77
<b>O FIRMIE</b> .....	4	Pompy ręczne (PA-H) i nożna (PA-F) .....	55	Zestaw zbiorczy WXXW-1 .....	78
<b>WCIĄGNIKI I WCIĄGARKI</b> .....	5	Węże hydrauliczne - pojedyncze H-SO ....	55	Zestaw zbiorczy WXXW-2 .....	78
Wciągnik linowy 30XX .....	6	Węże hydrauliczne - standardowe H-SOU	55	Zestaw zbiorczy WXXW-4 .....	78
Wciągarka linowa LN .....	7	Węże hydrauliczne - wydłużające VL-SOU	55	Ogniwo KOW .....	79
Wciągarki RZC .....	8	Węże hydrauliczne nieprzewodz. H-MNC	56	Ogniwo łączące CW .....	79
Wciągarki Z310 .....	9	Rozdzielacze FLOWPANEL z zaw. sterując.	56	Ogniwo łączące (pasowe) CARW .....	79
Wciągarki RZV .....	10	Olej hydrauliczny do barzędzi .....	56	Hak skracający PW .....	80
Wózki jezdne Z420 .....	11	<b>AKCESORIA ZAWIESIOWE</b> .....	57	Hak skracający KPW .....	80
Wciągarki łańcuchowe Z100 .....	12	Akcesoria kl.8 .....	58	Hak łańcuchowy KHSW .....	80
Wciągarki łańcuchowe Z220 .....	13	Łańcuch do zawiesi .....	58	Hak łańcuchowy KLHW .....	81
Wciągarki łańcuchowe Z220A, B .....	14	Ogniwo główne KLO .....	58	Hak łańcuchowy kontenerowy KFW .....	81
Wciągarki łańcuchowe ZKS .....	15	Zestaw ogniwoy KLOZ .....	59	Hak z uchem HSW .....	81
Wciągarki łańcuchowe WLK .....	16	Zestaw ogniwoy KLOL .....	59	Hak z aut. zabezpieczeniem LHW .....	82
Wózek jezdny WMK .....	17	Złączka łańcuchowa KZL .....	59	Hak łańcuchowy kontenerowy FW .....	82
Wózek jezdny WMK1 .....	18	Złączka KZP .....	60	Hak łańcuchowy kontenerowy KCHW .....	82
Zawiesia klamrowe typu ZZ .....	19	Hak skracający z uchem KKO .....	60	Hak obrotowy WLHW .....	83
Zawiesia klamrowe typu ZZ CHS .....	20	Hak widełkowy KLOH .....	60	Szakra KSCHO .....	83
Zawiesia klamrowe typu ZZ CHO .....	20	Hak z uchem KHO .....	61	Pierścień KRW .....	83
Wciągnik elektr. HHB z siln. jednofaz.....	21	Hak kontenerowy z uchem KHK .....	61	Hak łańcuchowy GKHSW .....	84
Wciągnik elekt. HHB z siln. o podw. prędk.	22	Hak bezpieczny z uchem KHOB .....	61	Krętlik DFW .....	84
Wciągnik elektryczny HHB .....	23	Hak bezpieczny widełkowy KHB .....	62	Akcesoria zawiesiowe klasa 12 .....	85
Wózek elektryczny DC-A, DC -A2.....	24	Hak obrotowy łożysko ślizgowe KHL .....	62	Łańcuch WINPRO .....	85
Wciągnik elek. zinteg. z wózkiem SHH ....	25	Hak obrotowy łożysko kulkowe KHOL .....	62	Ogniwo główne AWP .....	85
Wciągnik linowy ZLD .....	27	Zaczep kontener. prawy KHP i lewy KHL ..	63	Ogniwo główne powiększone MWP .....	86
Wciągarka linowa RRZ .....	28	Zaczep kontenerowy OKW .....	63	Ogniwo zbiorcze VWP .....	86
Cechy produktów Tiger .....	29	Krętlik izolowany BSI .....	63	Ogniwo łączące CWP .....	86
Wciągnik dźwigniowy Subsea SS11 .....	30	Ogniwo łączące U .....	64	Hak z uchem HSPW .....	87
Profesjonalny wciągnik dźwig. PROLH .....	31	Krętlik DF .....	64	Hak z zabezpieczeniem LHWP .....	87
Przemysłowy wciągnik dźwigniowy TLH ...	32	Hak ślizgowy SH .....	64	Hak skracający PWP .....	87
Wciągnik łańcuchowy TCB .....	33	Hak obrotowy WS .....	65	Hak łańc. z automat. zabezp. KLHWP .....	88
Odporny na korozję wciągnik łańc. SS12 ..	34	Hak SM .....	65	Hak łańcuchowy KHSWP .....	88
Wciągnik łańcuchowy zinteg. z wózkiem .	35	Pazur skracający KVS .....	65	Hak skracający KPWP .....	88
Wciąg. łańc. zinteg. z wózkiem przekł. ....	35	Napinacz grzechotkowy NG .....	66	<b>ZAWIESIA PASOWE</b> .....	89
Wózki jezdne zintegrowane APT i AGT .....	36	Napinacz śrubowy KSS .....	66	Zawiesia pasowe - opis .....	90
Wózki jezdne zwykłe TP .....	37	Napinacz grzechotkowy RLS .....	66	Zawiesia pasowe typ B1 .....	91
Wózki jezdne z przekładnią zębatą TG .....	37	Hak sortowniczy .....	67	Zawiesia pasowe typ B2 .....	91
Wózki jezdne antyiskrowe .....	38	Hak ślizgowy .....	67	Zawiesia pasowe typ B4 .....	91
Uniwersalny zacisk belkowy BCU .....	39	Akcesoria zawiesiowe KOMSTAL kl. 10 ...	68	Zawiesia pasowe typ C2 .....	92
Stały zacisk belkowy BCF .....	40	Ogniwo główne KLO10 .....	68	Ogniwo ED .....	92
Zacisk belkowy BCA z regul. kątem .....	41	Ogniwo główne powiększone KLOP10 ....	69	Zawiesia pasowe typ A2 .....	92
Zacisk belkowy BCS z szakłą .....	41	Zestaw ogniwoy KLOZ10 .....	69	Zawiesia pasowe typ A4 .....	93
Regulowany zacisk belkowy BC .....	42	Zestaw ogniwoy do zaw. pas. KLOL10 ..	70	Zawiesia pasowe typu A jednorazowe .....	93
Urządzenia dla przemysłu rozrywkowego	42	Złączka łańcuchowa KZLP10 .....	70	Zawiesia pasowe jednociegnowe .....	93
Wciągnik linowy elektryczny WLE .....	43	Złączka do zawiesi pasowych KZP10 .....	70	Zawiesia pasowe dwuciegnowe .....	94
Ramię wychyłne obrotowe RWO .....	44	Hak skracający z uchem KKO10 .....	71	Zawiesia pasowe trzyciegnowe .....	94
Wciągarka taśmowa WS .....	44	Hak widełkowy KLOH10 .....	71	Zawiesia pasowe czterociegnowe .....	94
<b>PODNOŚNIKI, DŹWIGNIKI, SIŁOWNIKI</b> .....	45	Hak z uchem KHO10 .....	71	<b>OŚŁONY DO ZAWIESI</b> .....	95
Podnośnik mechaniczny 15-00, 15-00VK..	46	Hak kontenerowy z uchem KHK10 .....	72	Standardowe PES .....	96
Podnośnik mechaniczny 15-00-CON-W.....	48	Hak bezpieczny z uchem KHOB10 .....	72	Standardowe poliuretanowe .....	96
Podnośnik torowo - kolejowy CH-GWH ....	49	Hak bezpieczny widełkowy KHB10 .....	72	Kątowe poliuretanowe z magnesami .....	96
Klin mechaniczny MK4 .....	49	Hak skracający widełkowy KPW10 .....	73	Stalowe z magnesami .....	96
Siłownik hydrauliczny płaski .....	50	Hak skracający widełkowy XKPW10 .....	73	<b>ZAWIESIA WĘŻOWE</b> .....	97
Siłownik hyd. płaski z większą mocą podn.	50	Hak obrotowy na łoż. kulk. KHOL10 .....	73	Zawiesia wężowe - opis .....	98
Siłownik hydr. z wydrążonym tłokiem .....	51	Akcesoria łańcuchowe klasy 10 PEWAG...74	74	Zawiesia wężowe o obwodzie zamkniętym	99
Siłownik hydrauliczny standardowy .....	51	Łańcuch WIN .....	74	Zawiesia wężowe jednociegnowe .....	100
Siłownik hydr. dwukierunkowy .....	51	Ogniwo główne AW .....	74	Zawiesia wężowe dwuciegnowe .....	100
Pompa ręczna .....	52	Ogniwo główne powiększone MW .....	75	Zawiesia wężowe trzy i czterociegnowe ...	100
Pompa elektryczna .....	52	Ogniwo główne do dużych haków LW ...	75	<b>ZAWIESIA LINOWE</b> .....	101
Rozdzielacz hydrauliczny .....	52	Ogniwo pośrednie BW .....	75	Zawiesia linowe - opis .....	102
Przewody .....	52	Ogniwo zbiorcze VW .....	76	Zawiesia linowe zaciskane tulejkami	
Cylindry płaskie .....	53	Ogniwo zbiorcze powiększone VMW .....	76	(F, F1K, FK, FPP,S, FO) .....	103
Cylindry wielofunkcyjne .....	53	Ogniwo zbiorcze do dużych haków VLW..	76	Zawiesia linowe jednociegnowe .....	105
Cylindry ciągnące - powrót sprężynowy ...	54	Zestaw zbiorczy KAGW-1 .....	77	Zawiesia linowe dwuciegnowe .....	105
Cylindry ciągnące - powrót hydrauliczny ..	54	Zestaw zbiorczy KAGW-2 .....	77	Zawiesia linowe trzyciegnowe .....	106

Zawiesia linowe czterocięgnowe .....	106	Uchwyt pionowy VUW .....	143	<b>MOCOWANIE ŁADUNKÓW</b> .....	173
Zawiesia linowe jednopętlowe .....	107	Uchwyt pionowy VUW-R .....	144	Pasy mocujące 1 częściowe .....	174
Zawiesia linowe dwupętlowe .....	107	Uchwyt pionowy VHPW .....	144	Pasy mocujące 2 częściowe .....	174
Zawiesia typu GROMMET .....	108	Uchwyt pionowy VHPUW .....	145	Odciągi łańcuchowe 1 część. kl.8 .....	175
<b>ZAWIESIA ŁAŃCUCHOWE</b> .....	109	Uchwyt pionowy VNMW .....	145	Odciągi łańcuchowe 1 część. kl.10 .....	175
Zawiesia łańcuchowe - opis .....	110	Uchwyt pionowy VNMAW .....	146	Odciągi łańcuchowe 1 część. kl. 12 .....	175
Zawiesia łańcuchowe klasa 8 .....	111	Uchwyt pionowy VJPW .....	146	Odciągi łańcuchowe 2 część. kl.8 .....	176
Zawiesia łańcuchowe klasa 8 ciągnowe ..	111	Uchwyt pionowy BKW .....	147	Odciągi łańcuchowe 2 część. kl.10 .....	176
Zawiesia klasa 8 o obwodzie zamkn. ....	112	Uchwyt pionowy SCCW .....	147	Odciągi łańcuchowe 2 część. kl.12 .....	176
Zawiesia klasa 8 jedno i dwupętlowe ....	112	Uchwyt poziomy KMT .....	148	<b>LINY STALOWE</b> .....	177
Zawiesia łańcuchowe klasa 10 .....	113	Uchwyt poziomy KMU .....	148	Liny stalowe - charakterystyka .....	178
Zawiesia łańcuchowe klasa 10 ciągnowe ..	113	Uchwyt poziomy HXW .....	149	Lina stalowa ocynkowana 1x7 .....	178
Zawiesia klasa 10 o obw. zamkniętym ....	114	Uchwyt poziomy DHW .....	149	Lina stalowa ocynkowana 1x19 .....	179
Zawiesia klasa 10 jedno i dwupętlowe ...	114	Uchwyt poziomy HKSW .....	150	Lina stalowa ocynkowana 1x37 .....	179
Zawiesia łańcuchowe klasa 12 .....	115	Uchwyt poziomy HXW-V .....	150	Lina stalowa ocynkowana 6x7 .....	180
Zawiesia łańcuchowe klasa 12 ciągnowe ..	115	Uchwyt poziomy NMHW .....	151	Lina stalowa ocynk. 6x7-WSC (7x7) .....	180
Zawiesia klasa 12 o obw. zamkniętym ....	116	Uchwyt do łebkowników BSW .....	151	Lina stalowa ocynkowana 6x19 .....	181
Zawiesia klasa 12 jedno i dwupętlowe ...	116	Uchwyt magnetyczny PML .....	152	Lina stalowa ocynk. 6x19-WSC (7x19).....	181
Zawiesia łańcuchowe klasa 6 nierdzew. ..	117	Uchwyt śrubowy US .....	152	Lina stalowa ocynkowana 6x19S-FC .....	182
Zawiesia łańcuchowe klasa 6 ciągnowe..	117	Uchwyt śrubowy USC .....	153	Lina stalowa ocynkowana 6x19S-IWRC ...	182
Zawiesia klasa 6 o obw. zamkniętym .....	118	Uchwyt do zwoju drutów UTK .....	153	Lina stalowa ocynkowana 6x36WS-FC ...	183
Zawiesia klasa 6 jedno i dwupętlowe ....	118	Uchwyt do rur poziomych KRU .....	153	Lina stalowa ocynkowana 6x36WS-IWRC	183
<b>SZAKLE</b> .....	119	Uchwyt do kręgów betonowych KBK ...	154	Lina stalowa ocynkowana 6x37-FC .....	184
Szakla okrągła BW .....	120	Uchwyt do podnoszeni beczek KBB ....	154	Lina stalowa ocynkowana 8x19S-FC .....	184
Szakla okrągła z zabezpieczeniem BX .....	120	Zacisk / uchwyt BCB do łebkowników ..	155	Lina stalowa ocynkowana 8x19S-IWRC ...	185
Szakla okrągła G-4161 .....	121	Uchwyt pionowy CDL .....	155	Lina stalowa ocynkowana 8x36S-FC .....	185
Szakla okrągła z zabezp. SLING P-6033 ...	121	Pionowy uchwyt do podn. beczek CDV ..	156	Lina stalowa ocynkowana 8x36S-IWRC ...	186
Szakla okrągła z zabezpiecz. G-4163 .....	122	Uniwersalny zacisk płytkowy CPU .....	156	Lina stalowa ocynkowana 19x7 .....	186
Szakla okrągła z zabezpiecz. G-4263 .....	122	Poziomy uchwyt płytkowy CPH .....	157	Lina stalowa ocynkowana 35x7 .....	187
Szakla okrągła z zabezpiecz. G-5263 .....	123	Uchwyt śrubowy CSC .....	157	Lina stal. ocynk. 35x7 kompaktowana ....	187
Szakla podłużna DW .....	123	Uchwyt do rur CPL .....	157	Lina stalowa nierdzewna 1x19 .....	188
Szakla podłużna z zabezpieczeniem DX ..	124	Uchwyt do rur CRT z szakłą .....	158	Lina stalowa nierdzewna 1x37 .....	188
Szakla podł. z kwadrat. oczkiem G-4159 ..	124	Zawiesie widłowe PIA .....	158	Lina stalowa nierdzewna 7x7 .....	189
Szakla podłużna typ A .....	125	<b>PUNKTY MOCUJĄCE</b> .....	159	Lina stalowa nierdzewna 6x19 .....	189
Szakla podłużna typ C z zabezpiecz. ....	125	Spawalne KOM .....	160	Lina stalowa nierdzewna 7x19 .....	190
Szakla podłużna G-4151 .....	126	Spawalne KHS .....	160	Lina stalowa nierdzewna 6x36WS-IWRC ..	190
Szakla podłużna G-4153 .....	126	Spawalne AWHW .....	160	Liny specjalistyczne K-200,240,280 (S,W)	191
<b>AKCESORIA LINOWE</b> .....	127	Spawalne PLEW .....	161	<b>OSPZĘT SPAWALNICZY</b> .....	193
Zaciski kabłąkowe DIN741 .....	128	Punkt mocujący KSS .....	161	Klamra trójpunktowa WT .....	194
Zaciski kabłąkowe wzmacniane typ A ....	128	Śruba z uchem wkręcana RGS .....	161	Klamra trójpunktowa SC .....	194
Zaciski kabłąkowe wzmacniane typ B ....	129	Śruba z uchem wkręcana KSU .....	162	Centrowniki łańc. jednorzęd. stal nierdz..	195
Zaciski kabłąkowe nierdzewne .....	129	Śruba z uchem uchylno - obrot. KMA ..	162	Centrown. łańc. jednorzęd. stal węgl. ....	195
Zacisk aluminiowy standard i stożkowy ..	130	Śruba z uchem wkręcana AOR .....	162	Centrowniki łańc. dwurzęd. stal nierdz....	196
Kausza DIN 6899 .....	131	Śruba z uchem wkręcana PLGW .....	163	Centrowniki łańc. dwurzęd.stal węgl. ....	196
Kausza pełna DIN 3091 .....	131	Śruba z uchem wkręcana PLAW .....	163	Centrowniki łańc. typu ciężkiego .....	197
Kausza nierdzewna AISI 316 .....	132	Śruba z uchem wkręcana PLGW-PSA ...	163	Centr. hydraulic. do dużych średnic HP.....	198
Kausza okrągła .....	132	Śruba z uchem wkręcana PLBW .....	164	Centr. hydraulic. do dużych średnic HD ....	198
Ściągacz śrubowy widły / widły .....	133	Śruba z uchem wkręcana PLDW .....	164	Centr. wewn. pneumatyczne COMBI .....	199
Ściągacz śrubowy hak / oczko .....	133	Śruba z uchem wkręcana PLGWI .....	164	Centr. wewn. hydrauliczne COMBI .....	199
Ściągacz śrubowy oczko / oczko .....	134	Śruba z uchem wkręcana SEB .....	165	Centrowniki wewnętrzne CWIMC .....	200
Ściągacz śrubowy hak / hak .....	134	Śruba z uchem wkręcana DSH .....	165	Centrowniki wewnętrzne CWIMF .....	200
Ściągacz śrubowy zamknięty i DIN 1480..	135	Śruba z uchem wkręcana DIN580 .....	165	Centrowniki wewnętrzne CWDMC .....	200
Wirelock .....	135	Śruba z uchem wkręcana DSR .....	166	Stojaki do rur WT, WT MULTI .....	201
Socket widełkowy .....	136	Śruba z uchem wkręcana TSR .....	166	<b>BHP</b> .....	202
Socket zamknięty .....	136	Śruba z uchem wkręcana DSS .....	167	Przenośne punkty kotwiczenia .....	203
Zbłocze linowe EXH .....	137	Śruba z uchem wkręcana DSP .....	167	Autoblok linowy .....	204
Zbłocze linowe EXS .....	137	Śruba z uchem wkręcana SS.DSS .....	168	Autoblok taśmowy .....	204
Zbłocze linowe EXK .....	137	Śruba z uchem wkręcana SS.DSR .....	168	Karabińczyki .....	205
Zbłocze linowe EXD .....	138	Nakrętka z uchem KNS kl.8 .....	169	<b>ROLKI TRANSPORTOWE</b> .....	206
Krążek przykręcany KPR .....	138	Nakrętka z uchem DIN 582 .....	169	Rolki do transportu maszyn .....	207
Krążek budowlany N .....	138	Nakrętka z uchem PLGW-SN .....	169		
Krążki murarskie Z500 .....	139	Nakrętka z uchem FE.SEB .....	170		
Wciągnik linowy K10, K11, K12, K15 .....	140	Nakrętka z uchem FE.DSR .....	170		
<b>UCHWYTY DO BLACH</b> .....	141	Nakrętka z uchem FE.DSS .....	171		
Uchwyt przegubowy pionowy EXU .....	142	Nakrętka z uchem SS.FE.DSR .....	171		
Uchwyt pionowy VCW .....	142	Nakrętka z uchem SS.FE.DSS .....	172		
Uchwyt pionowy VMPW .....	143	Pętla z gwintem linowym LSU .....	172		

## O FIRMIE

Firma EXAR, której siedziba mieści się w Bielsku - Białej powstała w 1991 roku. Już od 28 lat świadczy usługi w zakresie produkcji różnego typu zawiesi pasowych, wężowych, linowych i łańcuchowych. Zajmuje się również zaciskaniem, skręcaniem, zaplataniem i zakuwaniem lin. Stopniowo, rozwijając się oraz nabierając doświadczenia, stale poszerzała swoją ofertę produkcyjną i handlową. Obecnie jest jednym z głównych w Polsce producentów i dostawców osprzętu dźwignicowego. Jest też generalnym dystrybutorem marki BRANO, wiodącego producenta podnośników, wciągników oraz samozamykaczy, który działa na rynku światowym od przeszło 80 lat.

Misją firmy EXAR, czyli główną zasadą, wyznaczającą jej wartości jest dbałość o jakość na każdym etapie produkcji i dostarczania produktu. Produkty marek EXAR dostępne są zarówno dla rynku konsumenckiego, jak i w obszarze B2B, a są one adresowane do świadomych użytkowników, profesjonalistów i osób, które cenią jakość wykorzystywanych przedmiotów. Kompetencje producenta precyzyjnych narzędzi należących do osprzętu dźwignicowego są stale rozbudowywane i stanowią główny wyróżnik firmy wśród krajowej konkurencji.

Motto firmy brzmi:

**Z EXAR wszystko bezpiecznie podniesiesz, przesuńiesz i przeniesiesz.**

Filozofią marki EXAR są następujące założenia:

- każdy człowiek korzysta z narzędzi ułatwiających podnoszenie i przemieszczanie,
- każda praca jest bardziej bezpieczna i efektywna, jeżeli wykorzystujemy odpowiednie narzędzia,
- dobrze (porządnie) wykonana praca daje satysfakcję; nieistotne, jaka to praca,
- codzienność musi cieszyć,
- każdy ma swoją misję, a do jej spełnienia potrzebuje skutecznych narzędzi,
- najważniejszy jest człowiek i jego bezpieczeństwo.

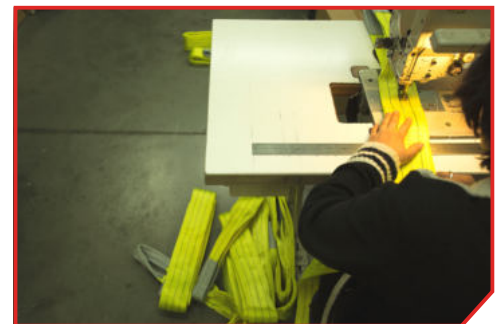
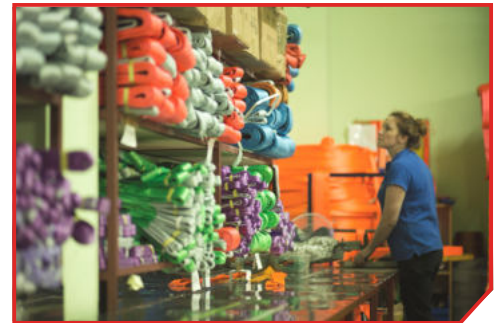
Firma EXAR, dbając o pozytywny wizerunek marek, świadczy usługi na najwyższym poziomie oraz buduje długofalowe relacje z Klientami. Swym klientom gwarantuje:

- najwyższą, potwierdzoną certyfikatami jakość produktów,
- dostępność do szerokiej gamy produktów, poprzez utrzymywanie odpowiednich stanów magazynowych,
- szeroki asortyment urządzeń oraz systemów podnoszenia i mocowania ładunków,
- gwarancyjną i pogwarancyjną opiekę techniczną w Autoryzowanym Serwisie,
- atrakcyjne ceny,
- szybką i fachową obsługę zapewnianą przez wyspecjalizowane działy sprzedaży oraz doradców techniczno - handlowych.

Dodatkowo firma EXAR prowadzi specjalistyczne szkolenia z systemów podnoszenia, mocowania oraz eksploatacji oferowanych urządzeń oraz gwarancyjną i pogwarancyjną opiekę techniczną.

Firma EXAR prowadzi również serwis stacjonarny i mobilny. Wśród świadczonych usług wyróżnić można:

- badania, kontrole i naprawy zawiesi linowych, łańcuchowych, pasowych, wężowych,
- badania mikropęknięć zawiesi łańcuchowych,
- wytrzymałościowe badania zawiesi i ich obciążenia próbne,
- naprawy zawiesi,
- kontrole, badania oraz naprawy wciągników (przeglądy mechanizmu i korpusu obciążenia dynamiczne, konserwacje oraz naprawy wciągników),
- zaciskanie lin stalowych o średnicach od 1 do 64mm (z rdzeniem organicznym, stalowym, czarnych, ocynkowanych, nierdzewnych zaciskami aluminiowymi, miedzianymi, nierdzewnymi, zaciskanie pętli, kausz, stoperów),
- zaplatanie różnego typu lin stalowych,
- zalewanie końcówek lin stalowych żywicą,
- zakuwanie końcówek lin stalowych,
- cięcie lin.





WCIĄGNIKI I WCIĄGARKI

## WCIĄGNIK LINOWY 30XX



STAL

RĘKOJEŚĆ  
TWORZYWO

KLASA  
1Bm

NOŚNOŚĆ  
0,8t  
1,6t  
3,2t

LINY (m):  
10, 20,  
30, 40

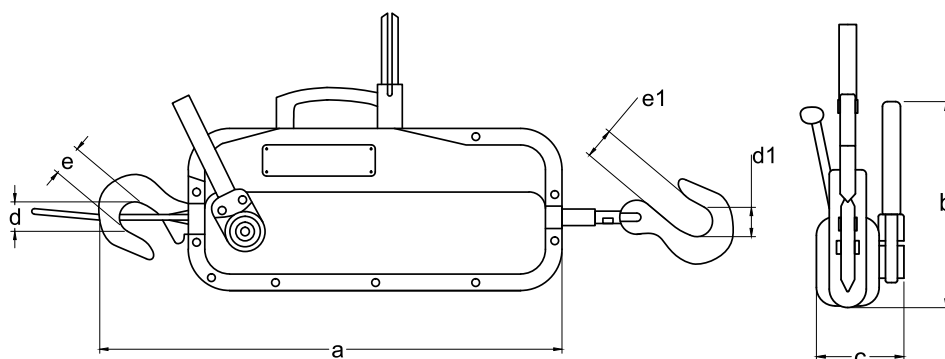
Wciągnik linowy z ręcznym napędem dźwigniowym, służący do podnoszenia i przyciągania w dowolnym kierunku. Dostępny w trzech nośnościach: 0,8t, 1,6t, 3,2t z możliwością wyboru długości liny (10, 20, 30 lub 40 m). Liny sprzedawane są osobno.

### Właściwości:

- wszystkie części podnośnika wykonane ze stali,
- rękojeść z tworzywa sztucznego,
- prosta konstrukcja, łatwość przenoszenia,
- możliwość manewru ciężarami na dowolnej odległości,
- łatwy transport,
- łatwe i bezpieczne użytkowanie,
- bezpiecznik przeciwprzeciążeniowy,
- długa żywotność,
- teleskopowa dźwignia sterująca,
- spełnia wymagania normy EN 13157.

### Zastosowanie:

- stosowany w budownictwie, rolnictwie, leśnictwie, transporcie,
- do podnoszenia i holowania ciężarów we wszystkich kierunkach,
- w ratownictwie, rozbiórce budynków,
- do osadzania słupów, montażu okablowań elektrycznych, napinania bloków powrotnych kolejki linowej,
- przy wyrębie drzew,
- przy pracach montażowych i manipulacyjnych każdego rodzaju.

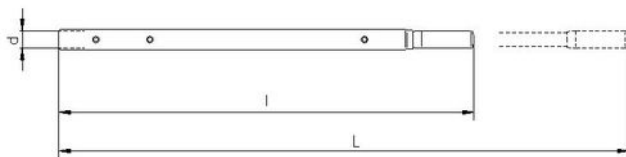


Typ	Nośność	Prędkość podnoszenia (m/min)*	Siła sterująca (N)	Wymiary (mm)						Masa (kg)	
				a	b max	c	d	d1	e		e1
30-10-0,8	0,8	2	250	535	300	125	36	32	23,5	23,5	11,1
30-00-1,6	1,6	2	250	630	360	125	43	46	32,5	32,5	19,2
30-11-3,2	3,2	0,45 0,84	380 (B) 750 (A)	680	410	140	28	64	47	45,5	33,5

\*Obliczono przyjmując wartość 35 ruchów dźwigni na minutę (A) – przy wyższej prędkości podnoszenia; (B) – przy niższej prędkości podnoszenia  
Podnośnik o nośności 3,2t posiada zamiast haka zawieszony sworzeń.

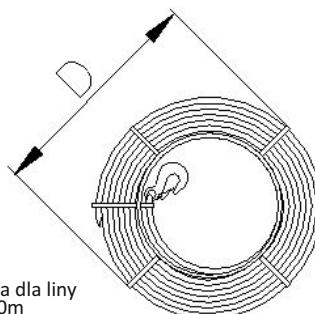
### Dźwignia ręczna

Nośność	Wymiary (mm)			Masa (kg)
	d	dźwignia (złożona)	L	
0,8	22	650	1100	2
1,6	29	730	1220	2,8
3,2	29	730	1220	2,8



### Zasobnik z liną

Nośność	Ø lina (mm)		Długość liny (m)	D (mm)	Masa* (kg)
	Specyfikacja liny wg EN 12385-4+A1				
0,8	Ø 8		10,20,30,40	345	5,9
1,6	Ø 11,2		10,20,30,40	420	12,0
3,2	Ø 16		10,20,30,40	520	25,0



\*masa podana dla liny o długości 20m

## WCIĄGARKA LINOWA LN



Wciągarka linowa typu LN nośność 0,5t i 1t jest przeznaczona do ciągnięcia, podnoszenia i opuszczania luźnych ładunków.

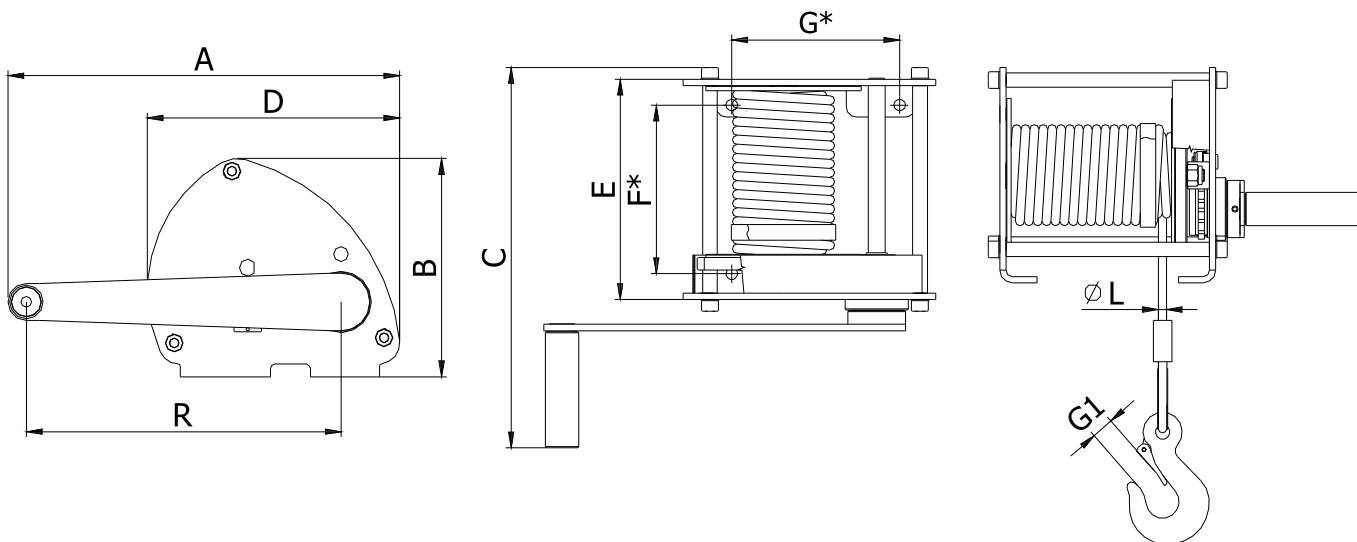
### Właściwości:

- główne części wciągarki wykonane są ze stali i żeliwa, wkładki hamulcowe hamulca z mosiądzu; powierzchnia rękojeści korby z PVC,
- ochrona powierzchniowa wciągarki zapewniona została przez galwaniczne nałożenie powłoki cynkowej,
- prosta lekka konstrukcja,
- łatwa obsługa,
- zabezpieczenie antykorozyjne powierzchni przez ocynkowanie galwaniczne – do środowiska normalnego,
- wykorzystanie wciągarki w środowisku nietypowym albo ekstremalnym trzeba konsultować z producentem,
- przygotowana do montażu na konstrukcji,
- minimalne wymagania dotyczące konserwacji,
- temperatura pracy od -20° do 50°C,
- konstrukcja wciągarki odpowiada wymaganiom określonym przez Dyrektywę Parlamentu Europejskiego oraz Rady Europy 2006/42/ES.



### Zastosowanie:

- do ręcznego podnoszenia i pociągania ciężarów,
- służy jako serwisowe urządzenie dźwigowe do prac montażowych i konserwacyjnych w urządzeniach technologicznych wszelkiego rodzaju,
- do załadunku samochodów osobowych albo łodzi na przyczepy,
- do manipulacji na małych statkach (rozwijanie żagli, itp.),
- możliwość wykorzystania również w środowisku z niebezpieczeństwem wybuchu – dotyczy tylko wariantów z oznaczeniem NEXP – oznaczenie „wybuchowości” wyrobu – I M2; II 2G T5 (grupa urządzeń I, kategoria M2; grupa urządzeń II, kategoria 2G, klasa temperaturowa T5)(opcjonalnie na zamówienie).



Typ	Nośność (t)	Główne wymiary (mm)										Lina (mm)	Podniesienie (m)	Stosunek przekładniowy	Siła sterująca (N)	Masa z liną (kg)
		A	B	C	D	E	F*	G*	G1	L	R					
LN-0,5	0,5	264	167	344	193	186	144	115	19	5	200	∅5	10	1:8	250	9,5
LN-1,0	1,0	373	207	460	240	209	160	160	19	8	300	∅8	10	1:6	320	15,2

\* rozstaw otworów do zakotwienia wciągarki linowej; średnica otworów kotwiących - LN/0,5t - 9mm, LN/1t - 11mm

## WCIĄGNIK ŁAŃCUCHOWY (DŹWIGNIOWY) RZC



STAL  
ŻELIWO

ŁAŃCUCH  
KL.8

KLASA  
1Bm

NOŚNOŚĆ  
0,8t 1,6t  
3,2t 5,0t  
6,3t

STANDARD  
1,5m  
ZAMÓWIENIE  
3m i >

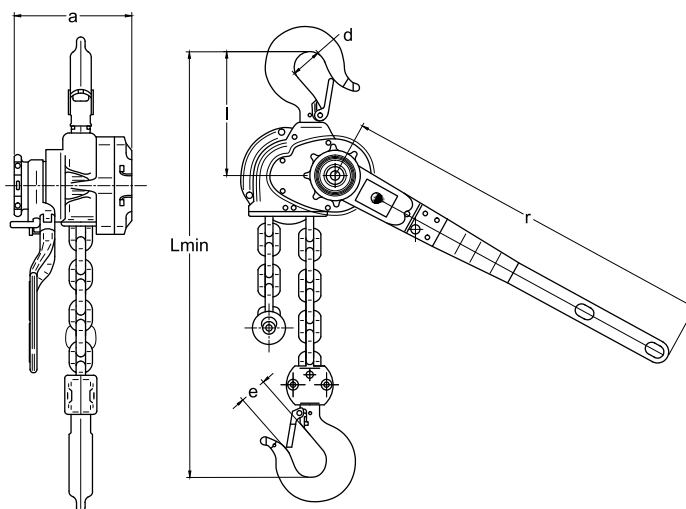
Wciągnik łańcuchowy, dźwigniowy RZC, nazywany także grzechotkowym, z ręcznym dźwigniowym napędem mechanizmu podnoszenia z nośnościami 0,8t; 1,6t; 3,2t; 5t; 6,3t skonstruowany został wyłącznie do ręcznego podnoszenia, opuszczania i ciągnięcia luźnych ładunków w dowolnym kierunku na stanowisku pracy. Masa ładunku przy podnoszeniu lub siła rozciągająca łańcuch podczas ciągnięcia nie może przekroczyć podanej dopuszczalnej nośności.

### Właściwości:

- wszystkie części wciągника wykonane są ze stali i żeliwa, wkładki hamulcowe hamulca z mosiądzu lub materiału metalowo-ceramicznego,
- łatwa i wygodna obsługa,
- prosta i solidna konstrukcja,
- dźwignia wyposażona w bezpiecznik zabezpieczający przed przeciążeniem,
- dzięki solidnej żeliwnej obudowie nadają się do pracy w ciężkich warunkach (kopalnie, huty),
- obrotowe haki - ładunkowy i w korpusie,
- możliwość przesuwania łańcucha za pomocą pokrętła,
- hamulec zabezpieczający przed niezamierzonym opuszczeniem ładunku,
- minimalne koszty eksploatacji,
- możliwość zamówienia wersji do pracy w środowisku zagrożonym wybuchem (NEXP),
- zakres udźwigu(t): 0,8 ; 1,6 ; 3,2 ; 5,0 ; 6,3,
- standardowa wysokość podnoszenia 1,5 m (inna na zamówienie),
- konstrukcja wciągarki odpowiada wymaganiom określonym przez Dyrektywę Parlamentu Europejskiego oraz Rady Europy 2006/42/ES.

### Zastosowanie:

- stosowany zwłaszcza w budownictwie, górnictwie i wszędzie tam, gdzie trzeba manipulować ciężarami,
- służy do: podnoszenia i holowania ciężarów,
- do napinania ogrodzeń, prac ratowniczych, wrywania stojaków obudowy,
- jako urządzenie podtrzymujące dla kopalnianych torowisk podwieszanych,
- przy pracach montażowych i manewrowych każdego rodzaju,
- odpowiedni do użytkowania w trudnych warunkach – kopalnie, huty, itp.,
- możliwość użycia w środowisku zagrożonym wybuchem (oznaczenie NEXP) (opcjonalnie na zamówienie).



Typ	Nośność	Liczba pasm nośnych	Łańcuch ČSN EN 818-7 Kl.8	Siła sterująca (N)	Prędkość podnoszenia (m/min)*	Wymiary (mm)						Masa (kg)	Waga dodatkowego 1m podnoszenia(kg)
						a	d	e min	l	L min	r		
RZC-0,8	0,8	1	∅ 5x15	400	1,27	145	36	23,5	145	327	560	8,4	0,55
RZC-1,6	1,6	1	∅ 9x27	370	0,52	165	43	29,5	160	380	560	16,0	1,84
RZC-3,2	3,2	1	∅ 11x31	400	0,37	173	50	35,5	223	417	560	21,0	2,73
RZC-5,0	5,0	2	∅ 11x31	300	0,18	173	56	42,0	242	630	560	34,0	5,46
RZC-6,3	6,3	2	∅ 11x31	400	0,18	173	63	48,0	265	650	560	40,0	5,46

\* obliczono przy założeniu 48 ruchów dźwignią ręczną na minutę (1 cykl = ruch dźwignią ręczną z jednego skrajnego położenia do drugiego skrajnego położenia i z powrotem)



## WCIĄGNIK ŁAŃCUCHOWY (DŹWIGNIOWY) Z310



STAL  
ŻELIWO

ŁAŃCUCH  
KL.8

KLASA  
1Bm

NOŚNOŚĆ  
0,5t 1,0t  
1,6t 3,2t  
5t

STANDARD  
1,5m  
ZAMÓWIENIE  
3m i >

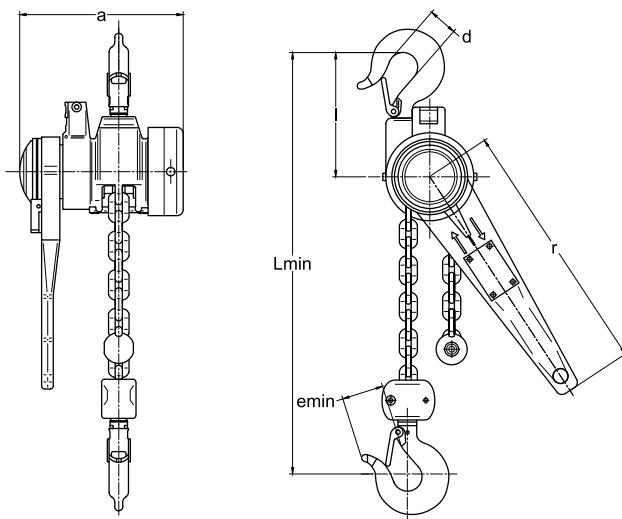
Wciągnik łańcuchowy, dźwigniowy Z310, nazywany także grzechotkowym, z ręcznym dźwigniowym napędem mechanizmu podnoszenia o nośności 0,5t; 1,6t; 3,2t; 5t skonstruowany został wyłącznie do ręcznego podnoszenia, opuszczania i ciągnięcia luźnych ładunków w dowolnym kierunku na stanowisku pracy. Masa ładunku przy podnoszeniu lub siła rozciągająca łańcuch podczas ciągnięcia nie może przekroczyć podanej dopuszczalnej nośności.

### Właściwości:

- wszystkie części wciągnika wykonane są ze stali i żeliwa, wkładki hamulcowe hamulca z mosiądzu lub materiału metalowo-ceramicznego,
- łatwa i wygodna obsługa,
- prosta i solidna konstrukcja,
- mała masa własna,
- obrotowe haki - ładunkowy i w korpusie,
- możliwość przesuwania łańcucha (bez obciążenia),
- hamulec zabezpieczający przed niezamierzonym opuszczeniem ładunku,
- minimalne koszty eksploatacji,
- możliwość zamówienia wersji do pracy w środowisku zagrożonym wybuchem (NEXP),
- zakres udźwigu(t): 0,5; 1,0; 1,6; 3,2; 5,0,
- standardowa wysokość podnoszenia 1,5 m, inna na zamówienie,
- konstrukcja wciągarki odpowiada wymaganiom określonym przez Dyrektywę Parlamentu Europejskiego oraz Rady Europy 98/37/ES.

### Zastosowanie:

- ma szerokie zastosowanie do podnoszenia i manipulowania z ciężarami,
- służy do podnoszenia i holowania ciężarów,
- do naciągania,
- przy pracach montażowych i manewrowych każdego rodzaju,
- szczególnie do lżejszych zastosowań warsztatowych – dokładny posuw,
- możliwość użycia w środowisku zagrożonym wybuchem (oznaczenie NEXP) (opcjonalnie na zamówienie).



Typ	Nośność	Liczba pasm nośnych	łańcuch ČSN EN 818-7 Kl.8	Siła sterująca (N)	Prędkość podnoszenia (m/min)*	Wymiary (mm)					Masa (kg)	
						a	d	e min	l	L min		r
Z310-0,5	0,5	1	∅ 5x15	120	0,30	166	30	18,5	120	235	290	7,6
Z310-1,0	1,0	1	∅ 7x21	180	0,33	190	36	23,5	135	300	380	10,5
Z310-1,6	1,6	1	∅ 9x27	300	0,40	187	43	29,5	175	420	380	14,4
Z310-3,2	3,2	2	∅ 9x27	350	0,20	187	50	35,5	220	500	380	22,5
Z310-5	5,0	3	∅ 9x27	400	0,13	187	56	39,5	230	700	380	33,0

\* obliczono przy założeniu 48 ruchów dźwigni ręczną na minutę (1 cykl = ruch dźwigni ręczną z jednego skrajnego położenia do drugiego skrajnego położenia i z powrotem)

## WCIĄGNIK ŁAŃCUCHOWY (DŹWIGNIOWY) RZV



STAL  
ŻELIWO

ŁAŃCUCH  
GALLA  
KL.8

KLASA  
1Bm

NOŚNOŚĆ  
0,8t 1,6t  
3,2t 5,0t  
6,3t

STANDARD  
1,5m  
ZAMÓWIENIE  
3m i >

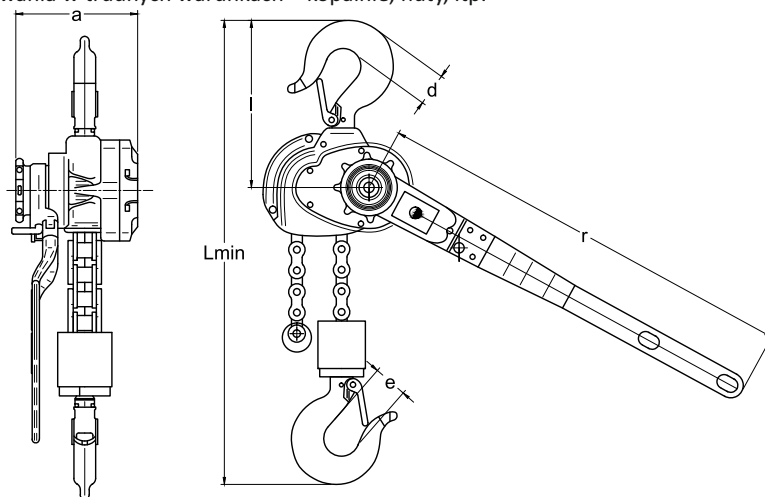
Wciągnik łańcuchowy, dźwigniowy RZV, nazywany także grzechotkowym, z ręcznym dźwigniowym napędem mechanizmu podnoszenia o nośności 0,5t; 1,6t; 3,2t; 5t; 6,3t skonstruowany został wyłącznie do ręcznego podnoszenia, opuszczania i ciągnięcia luźnych ładunków w dowolnym kierunku na stanowisku pracy. Masa ładunku przy podnoszeniu lub siła rozciągająca łańcuch podczas ciągnięcia nie może przekroczyć podanej dopuszczalnej nośności.

### Właściwości:

- wszystkie części wciągnika wykonane są ze stali i żeliwa, wkładki hamulcowe hamulca z mosiądzu lub materiału metaloceramicznego,
- łatwa i wygodna obsługa,
- prosta i solidna konstrukcja,
- zastosowanie łańcucha Galla zapewnia prawidłowe prowadzenie łańcucha i zapobiega jego zakleszczeniu,
- dźwignia wyposażona w bezpiecznik zabezpieczający przed przeciążeniem,
- dzięki solidnej żeliwnej obudowie nadają się do pracy w ciężkich warunkach (kopalnie, huty),
- obrotowe haki - ładunkowy i w korpusie,
- możliwość przesuwania łańcucha za pomocą pokrętła,
- hamulec zabezpieczający przed niezamierzonym opuszczeniem ładunku,
- minimalne koszty eksploatacji,
- możliwość zamówienia wersji do pracy w środowisku zagrożonym wybuchem (NEXP),
- zakres udźwigu(t): 0,8; 1,6; 3,2; 5,0; 6,3,
- standardowa wysokość podnoszenia 1,5 m, inna na zamówienie,
- konstrukcja wciągarki odpowiada wymaganiom określonym przez Dyrektywę Parlamentu Europejskiego oraz Rady Europy 2006/42/ES.

### Zastosowanie:

- ma zastosowanie zwłaszcza w budownictwie, górnictwie i tam, gdzie istnieje zapotrzebowanie na manipulowanie ciężarami,
- służy do podnoszenia i holowania ciężarów,
- do napinania ogrodzeń, prac ratowniczych, wrywania stojaków obudowy,
- jako urządzenie podtrzymujące dla kopalnianych torowisk podwieszanych,
- przy pracach montażowych i manewrowych każdego rodzaju,
- odpowiedni do użytkowania w trudnych warunkach – kopalnie, huty, itp.



Typ	Nośność	Liczba pasm nośnych	Siła sterująca (N)	Prędkość podnoszenia (m/min)*	Wymiary (mm)						Masa (kg)
					a	d	e min	l	L min	r	
RZV-0,8	0,8	1	400	1,27	145	36	23,5	145	327	560	9,5
RZV-1,6	1,6	1	370	0,52	165	43	29,5	160	396	560	17,0
RZV-3,2	3,2	2	370	0,26	105	50	35,5	223	500	560	24,5
RZV-5,0	5,0	3	440	0,22	160	56	39,5	213	555	560	41,0
RZV-6,3	6,3	4	430	0,17	160	63	48,0	269	640	560	46,0

\* obliczono przy założeniu 48 ruchów dźwigni ręczną na minutę (1 cykl = ruch dźwigni ręczną z jednego skrajnego położenia do drugiego skrajnego położenia i z powrotem)

## WÓZEK JEZDNY JEDNOBELKOWY Z420



STAL  
ŻELIWO

ŁAŃCUCH  
KL.8

KLASA  
1Bm

NOŚNOŚĆ  
1,0t 1,6t  
3,2t 5,0t  
7,5t 10,0t

↑3m  
ZAMÓWIENIE  
>3m

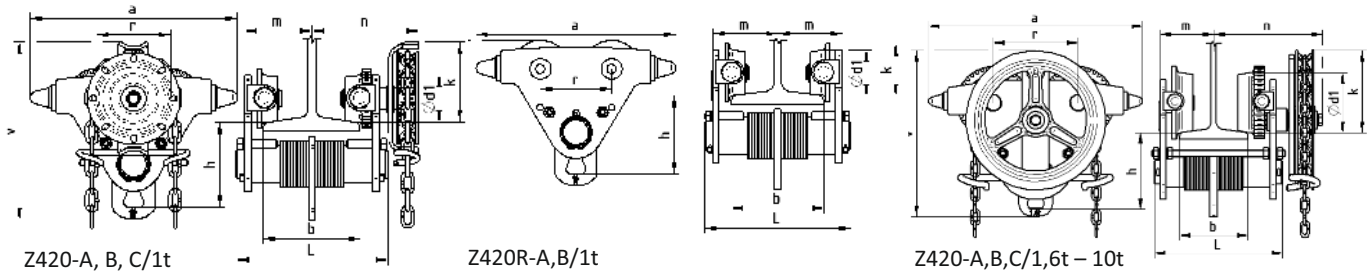
Wózek suwnicowy jednobelkowy typ Z420 o nośności 1t, 1,6t, 3,2t, 5t, 7,5t oraz 10t skonstruowany został do poziomego przesuwania po profilach trawersu nośnego. Jest przeznaczony przede wszystkim do zawieszania ręcznych podnośników firmy BRANO o odpowiedniej nośności jak też dowolnych wciągników stacjonarnych z napędem ręcznym, pod warunkiem dostosowania udźwigu wózka do udźwigu wciągnika. Obciążenie nie może przekroczyć podanej dopuszczalnej nośności.

### Właściwości:

- wszystkie części wciągnika wykonane są ze stali i żeliwa,
- prosta konstrukcja i obsługa,
- możliwość dostosowania do określonej szerokości belki jezdnej przez regulację rozstawu kół,
- ocynkowane łańcuchy napędowe,
- wyposażony w zderzak bezpieczeństwa,
- koła jezdne łożyskowane na łożyskach tocznych,
- możliwość montażu na profilach „skośnych” - „I”, a także na „prostych”: IPE, HEA, HEB, HEM,
- standardowa wysokość podnoszenia 3 m, inna na zamówienie,
- możliwość zamówienia wersji do pracy w środowisku zagrożonym wybuchem (NEXP),
- zakres udźwigu(t): 1,0; 1,6; 3,2; 5,0; 7,5; 10,0,
- konstrukcja wózka odpowiada wymaganiom określonym przez Dyrektywę Parlamentu Europejskiego oraz Rady Europy 2006/42/ES.

### Zastosowanie:

- służy do przemieszczania ciężarów w strefie toru wciągnika,
- jako część serwisowych urządzeń dźwigowych do prac montażowych i konserwacyjnych w urządzeniach technologicznych wszelkiego rodzaju,
- możliwość wykorzystania również w środowisku z niebezpieczeństwem wybuchu (oznaczenie NEXP).



Z420-A, B, C/1t

Z420R-A,B/1t

Z420-A,B,C/1,6t – 10t

Typ	Nośność	Wymiary (mm)									I- skośna stopa belki I, IPE, HEA, HEB, HEM)	Siła sterująca (N)*	Prędkość przesuwania (m/min)**	Masa (kg)
		l	h	L	V	d1	r	m	N	b				
Z420-A1	1,0	245	100,0	178	209	55	87	52-80	99-126	50-113	1000	250	4,8	8,7
Z420-B1	1,0	245	100,0	286	209	55	87	52-134	99-180	50-226	1000	250	4,8	10,4
Z420R-A1	1,0	245	100,0	178	177	55	87	52-80	-	50-113	1000	-	-	6,4
Z420R-B1	1,0	245	100,0	286	177	55	87	52-134	-	50-226	1000	-	-	7,8
Z420-A1,6	1,6	350	121,5	212	269	100	140	80-91	168-175	58-113	1700	150	2,25	21,0
Z420-B1,6	1,6	350	121,5	324	269	100	140	80-145	168-230	58-226	1700	150	2,25	22,8
Z420-A3,2	3,2	435	134,0	239	309	133	170	86-97	178-189	106-125	2500	280	2,3	35,9
Z420-B3,2	3,2	435	134,0	340	309	133	170	86-146	178-238	106-226	2500	280	2,3	37,8
Z420-A5	5,0	505	149,0	275	391	148	218	101-116	199-214	113-137	2800	350	1,8	52,9
Z420-B5	5,0	505	149,0	364	391	148	218	101-162	199-260	113-220	2800	350	1,8	54,7
Z420-7,5	7,5	685	248,0	415	432,5	196	300	150-186	294-330	125-185	5000	500	5,97	124,2
Z420-10	10,0	765	278,0	448	503,5	228	328	160-193	306-339	125-185	9000	500	7,3	179,5

b - szerokość stopy belki, R - minimalny promień toru jezdnego

\* obliczono przy założeniu odwiniecia 30m łańcucha ręcznego na minutę. Łańcuch ręczny dla wszystkich nośności  $\varnothing$  4x20

\*\* dla wózków o nośności 3,2-10t trzeba przy obciążeniu ciężarem bliskim nośności zapewnić obsługę przez dwie osoby

## WCIĄGNIK ŁAŃCUCHOWY Z100



STAL  
ŻELIWO

ŁAŃCUCH  
KL.8

KLASA  
1Bm

NOŚNOŚĆ  
1,0t 1,6t  
3,2t 5,0t  
7,5t 10,0t

↑3m  
ZAMÓWIENIE  
<3m>

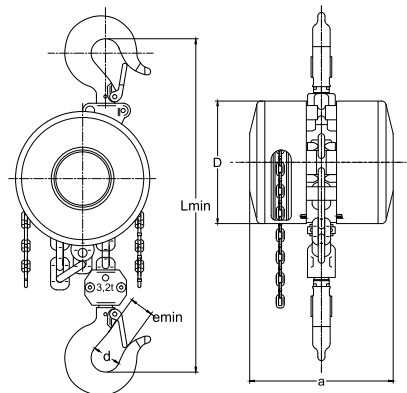
Wciągnik łańcuchowy typ Z100, nośność 0,25t, 0,5t, 1t, 1,6t, 3,2t, 5t, 7,5t, 10t, 15t oraz 20t został skonstruowany wyłącznie do ręcznego pionowego podnoszenia i opuszczania luźnych ładunków na stanowisku pracy. Masa ładunku przy podnoszeniu nie może przekroczyć podanej dopuszczalnej nośności.

### Właściwości:

- główne części wciągnika wykonane ze stali konstrukcyjnej, żeliwa, wkładki hamulcowe hamulca z mosiądzu lub materiału metalowo - ceramicznego,
- prosta, lekka konstrukcja, opcjonalnie pojemnik na łańcuch,
- łatwa obsługa i montaż,
- dostosowanie wysokości manewrowania i podnoszenia do indywidualnych potrzeb użytkownika,
- obrotowe haki - ładunkowy i w korpusie,
- ocynkowane łańcuchy,
- minimalne koszty eksploatacji,
- standardowa wysokość podnoszenia 3 m, inna na zamówienie,
- możliwość podwieszenia do wózka typu Z420 - spełnia wtedy funkcję wciągnika przejezdnego,
- możliwość zamówienia wersji do pracy w środowisku zagrożonym wybuchem (NEXP),
- zakres udźwigu(t): 0,25; 0,5; 1,0; 1,6; 3,2; 5,0; 7,5; 10,0,
- opcjonalnie pojemnik na łańcuch,
- konstrukcja wciągnika odpowiada wymaganiom określonym przez Dyrektywę Parlamentu Europejskiego oraz Rady Europy 2006/42/ES.

### Zastosowanie:

- do podnoszenia i opuszczania ciężarów w miejscach, w których nie ma innego źródła energii albo wykorzystanie napędu ręcznego jest uzasadnione ekonomicznie,
- rezerwowy środek manipulacyjny na stanowiskach pracy, na których trzeba zapewnić możliwość manipulacji ciężarami nawet w przypadku wyłączenia prądu elektrycznego,
- serwisowy mechanizm do podnoszenia przy pracach montażowych i konserwacyjnych,
- wariant NEXP – do środowiska z niebezpieczeństwem wybuchu dla grup I M2c; II 2GDcT85° – spełnia wymagania Parlamentu Europejskiego i Rady 94/9/ES (opcjonalnie na zamówienie).



Typ	Nośność	Liczba pasm nośnych	łańcuch ČSN EN 818-7 Kl.8	łańcuch sterujący	Siła sterująca (N)	Prędkość podnoszenia (m/min)*	Wymiary (mm)					Masa (kg)
							a	d	D	e min	L min	
Z100-0,25	0,25	1	Ø 3,1x9,3	Ø 3x14,3	270	2,0	120	30	80	18,5	255	4,40
Z100-0,5	0,50	1	Ø 5x15	Ø 4x20	300	1,1	165	30	115	18,5	250	8,50
Z100-1,0	1,00	1	Ø 7x21	Ø 4x20	350	0,7	180	36	136	23,5	330	14,10
Z100-1,6	1,60	1	Ø 9x27	Ø 4x20	320	0,36	220	43	198	29,5	410	24,00
Z100-3,2	3,20	1	Ø 11x31	Ø 4x20	400	0,29	254	50	220	35,5	510	37,40
Z100-5,0	5,00	2	Ø 11x31	Ø 4x20	400	0,145	254	56	220	39,5	655	52,30
Z100-7,5	7,50	2	Ø 11x31	Ø 4x20	480	0,15	254	56	220	43,0	875	70,00
Z100-10	10,00	3	Ø 11x31	Ø 4x20	400	0,10	254	63	220	47,0	1000	85,00

\* obliczono przy założeniu 48 ruchów dźwigni ręczną na minutę (1 cykl = ruch dźwigni ręczną z jednego skrajnego położenia do drugiego skrajnego położenia i z powrotem)

## WCIĄGNIK ŁAŃCUCHOWY Z220



STAL  
ŻELIWO

ŁAŃCUCH  
KL.8

KLASA  
1Bm

NOŚNOŚĆ  
0,5t 1,0t  
1,6t 3,2t  
5t 7,5t 10t

↑3m  
ZAMÓWIENIE  
<3m>

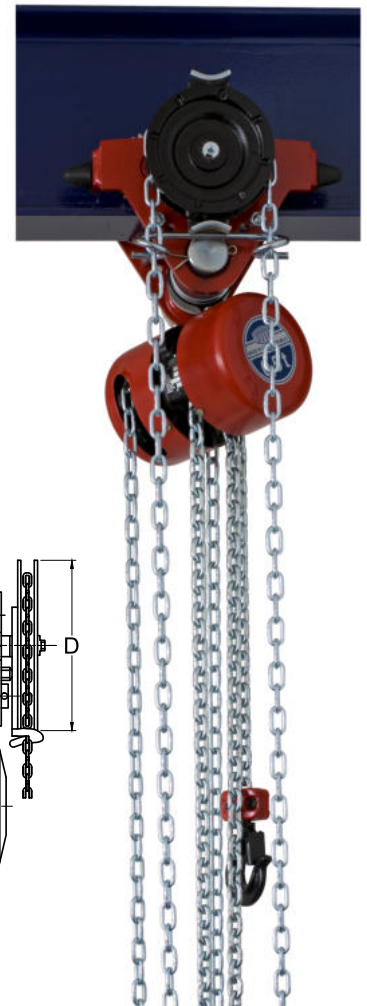
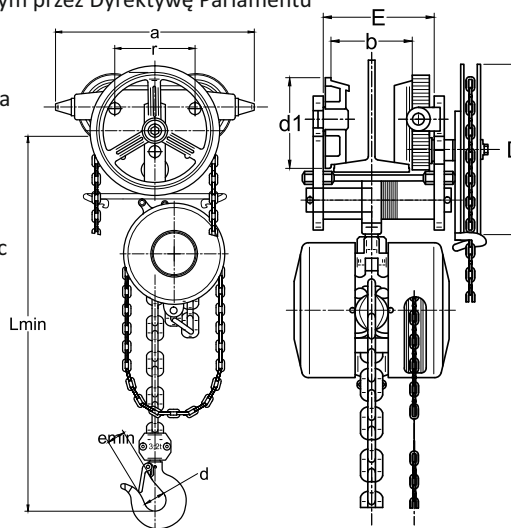
Wciągnik łańcuchowy przejezdny typ Z220, z ręcznym napędem mechanizmu podnoszenia i przesuwu o nośności 0,5t, 1t, 1,6t, 3,2t, 5t, 7,5t oraz, 10t został skonstruowany wyłącznie do ręcznego pionowego podnoszenia i opuszczania luźnych ładunków na stanowisku pracy. Masa ładunku przy podnoszeniu nie może przekroczyć podanej dopuszczalnej nośności.

### Właściwości:

- główne części wciągnika wykonane ze stali konstrukcyjnej, żeliwa, wkładki hamulcowe hamulca z mosiądzu lub materiału metalowo - ceramicznego,
- prosta konstrukcja i obsługa,
- minimalne wymagania dotyczące konserwacji,
- możliwość dostosowania do określonej szerokości belki jezdnej przez regulację rozstawu kół,
- ocynkowane łańcuchy napędowe i nośne,
- koła jezdne łożyskowane na łożyskach tocznych,
- możliwość montażu na profilach „skośnych” - „I”, a także na „prostych”: IPE, HEA, HEB, HEM,
- standardowa wysokość podnoszenia 3 m, inna na zamówienie,
- możliwość zamówienia wersji do pracy w środowisku zagrożonym wybuchem (NEXP),
- zakres udźwigu(t): 0,5; 1,0; 1,6; 3,2; 5,0; 7,5; 10,0,
- konstrukcja wciągnika odpowiada wymaganiom określonym przez Dyrektywę Parlamentu Europejskiego oraz Rady Europy 2006/42/ES.

### Zastosowanie:

- stosowany do podnoszenia, opuszczania i przemieszczania ładunku po poziomym torze jezdny jedno-belkowym prostym lub zakrzywionym,
- szczególnie korzystny w miejscach, w których urządzenie do podnoszenia nie jest intensywnie wykorzystywane,
- służyć może jako serwisowe urządzenie dźwigowe do prac montażowych i konserwacyjnych w urządzeniach technologicznych,
- przydatny w miejscach pozbawionych źródeł energii,
- możliwość wykorzystania również w środowisku z niebezpieczeństwem wybuchu (oznaczenie NEXP) (opcjonalnie na zamówienie).



Typ	Nośność	Wymiary (mm)								I- skośna stopa belki I, IPE, HEA, HEB, HEM)		Siła sterująca (N)*	Prędkość podnoszenia/Jazdy (m/min)**	Masa (kg)
		a	d	d1	D	e min	L min	r	E	b	R			
Z220-A0,5	0,5	245	30	55	108	18,5	290	87	89-144	58-113	1000	300	1,1 / 4,8	16,9
Z220-B0,5	0,5	245	30	55	108	18,5	290	87	89-253	58-226	1000	300	1,1 / 4,8	18,6
Z220-A1	1,0	245	36	55	108	18,5	340	87	89-144	58-113	1000	350	0,7 / 4,8	22,4
Z220-B1	1,0	245	36	55	108	18,5	340	87	89-253	58-226	1000	350	0,7 / 4,8	24,1
Z220-A1,6	1,6	350	43	100	230	18,5	457	140	148-172	58-113	1000	320	0,36 / 2,25	44,4
Z220-B1,6	1,6	350	43	100	230	18,5	457	140	148-284	58-226	1000	320	0,36 / 2,25	46,2
Z220-A3,2	3,2	435	50	133	280	18,5	515	170	168-187	82-125	1000	400	0,29 / 2,3	73,1
Z220-B3,2	3,2	435	50	133	280	18,5	515	170	168-288	82-226	1000	400	0,29 / 2,3	74,9
Z220-A5	5,0	505	56	148	345	18,5	660	218	183-214	90-137	1000	400	0,15 / 1,8	105,5
Z220-B5	5,0	505	56	148	345	18,5	660	218	183-304	90-226	1000	400	0,15 / 1,8	107,5
Z220-7,5	7,5	685	56	196	345	18,5	875	300	242-314	125-185	1000	480	0,15 / 5,97	207,2
Z220-10	10,0	765	64	228	428	18,5	920	328	259-327	125-185	1000	390	0,1 / 7,3	264,5

b - szerokość stopy belki, R - minimalny promień toru jezdny

\* obliczono przy założeniu odwinęcia 30m łańcucha ręcznego na minutę. Łańcuch ręczny dla wszystkich nośności  $\varnothing 4 \times 20$

\*\* dla wózków o nośności 3,2-10t trzeba przy obciążeniu ciężarem bliskim nośności zapewnić obsługę przez dwie osoby

## WCIĄGNIK ŁAŃCUCHOWY Z220 (15 i 20 TON)



STAL  
ŻELIWO

ŁAŃCUCH  
KL.8

KLASA  
1Bm

NOŚNOŚĆ  
15t  
20t

↑ 5m  
ZAMÓWIENIE  
<5m>

Wciągnik łańcuchowy przejezdny typ Z220, z ręcznym napędem mechanizmu podnoszenia i przesuwu o nośności 15t i 20t został skonstruowany wyłącznie do ręcznego pionowego podnoszenia i opuszczania luźnych ładunków na stanowisku pracy. Masa ładunku przy podnoszeniu nie może przekroczyć podanej dopuszczalnej nośności.

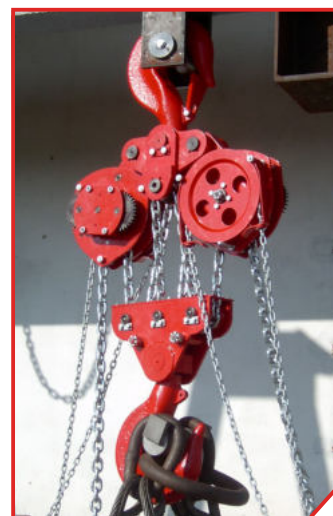
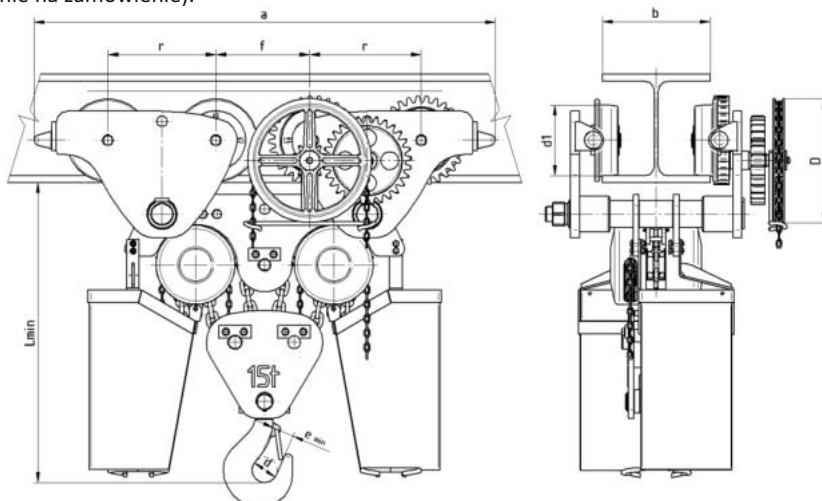
### Właściwości:

- główne części wciągnika wykonane ze stali konstrukcyjnej, żeliwa, wkładki hamulcowe hamulca z mosiądzu lub materiału metalowo - ceramicznego,
- prosta konstrukcja i obsługa,
- minimalne wymagania dotyczące konserwacji,
- możliwość dostosowania do określonej szerokości belki jezdnej przez regulację rozstawu kół,
- ocynkowane łańcuchy napędowe i nośne,
- koła jezdne łożyskowane na łożyskach tocznych,
- możliwość zamówienia wersji do pracy w środowisku zagrożonym wybuchem (NEXP),
- zakres udźwigu(t): 15t i 20t,
- różni się od mniejszych nośności tym, że składa się z dwóch połączonych wózków i dwóch wciągników,
- podstawowa wysokość podnoszenia 5m (większe wysokości wyłącznie na zamówienie),
- zalecany do jazdy po profilach z płaskim kołnierzem (profile typu „HEB”),
- koła jezdne wciągnika przejezdnego umożliwiają też jazdę po profilach ze skośnym kołnierzem,
- konstrukcja wciągnika odpowiada wymaganiom określonym przez Dyrektywę Parlamentu Europejskiego oraz Rady Europy 2006/42/ES.



### Zastosowanie:

- stosowany do podnoszenia, opuszczania i przemieszczania ładunku po poziomym torze jezdny jedno-belkowym prostym lub zakrzywionym,
- szczególnie korzystny w miejscach, w których urządzenie do podnoszenia nie jest intensywnie wykorzystywane,
- służyć może jako serwisowe urządzenie dźwigowe do prac montażowych i konserwacyjnych w urządzeniach technologicznych,
- przydatny w miejscach pozbawionych źródeł energii,
- możliwość wykorzystania również w środowisku z niebezpieczeństwem wybuchu (oznaczenie NEXP) (opcjonalnie na zamówienie).



Typ	Nośność	Wymiary (mm)								Liczba paśm nośnych	Łańcuch CSN EN 818-7 Kl.8	Siła sterująca przesuw/ podnoś (N)*	Prędkość podnoszenia/ (m/min)**	Masa (kg)
		a	d	d1	D	e min	L min	r	f					
Z220	15	1290	71	196	375	50	780	300	270	4	∅ 11x31	500/480	0,15	285
Z220	20	1500	80	237	428	62	720	328	380	6	∅ 11x31	500/400	0,10	345

\* obliczono przy założeniu odwinnięcia 30m łańcucha ręcznego na minutę. Łańcuch ręczny dla wszystkich nośności ∅ 4x20

\*\* dla wózków o nośności 3,2-10t trzeba przy obciążeniu ciężarem bliskim nośności zapewnić obsługę przez dwie osoby

## WCIĄGNIK ŁAŃCUCHOWY (DŹWIGNIOWY) ZKS

Wciągnik łańcuchowy, dźwigniowy ZKS, nazywany także grzechotkowym, z ręcznym dźwigniowym napędem mechanizmu podnoszenia o nośności 0,25t; 0,5t; 0,75t; 1,5t; 3t; 6t; 9t służy do ręcznego podnoszenia, opuszczania i ciągnięcia luźnych ładunków w dowolnym kierunku na stanowisku pracy. Masa ładunku przy podnoszeniu lub siła rozciągająca łańcuch podczas ciągnięcia nie może przekroczyć podanej dopuszczalnej nośności.

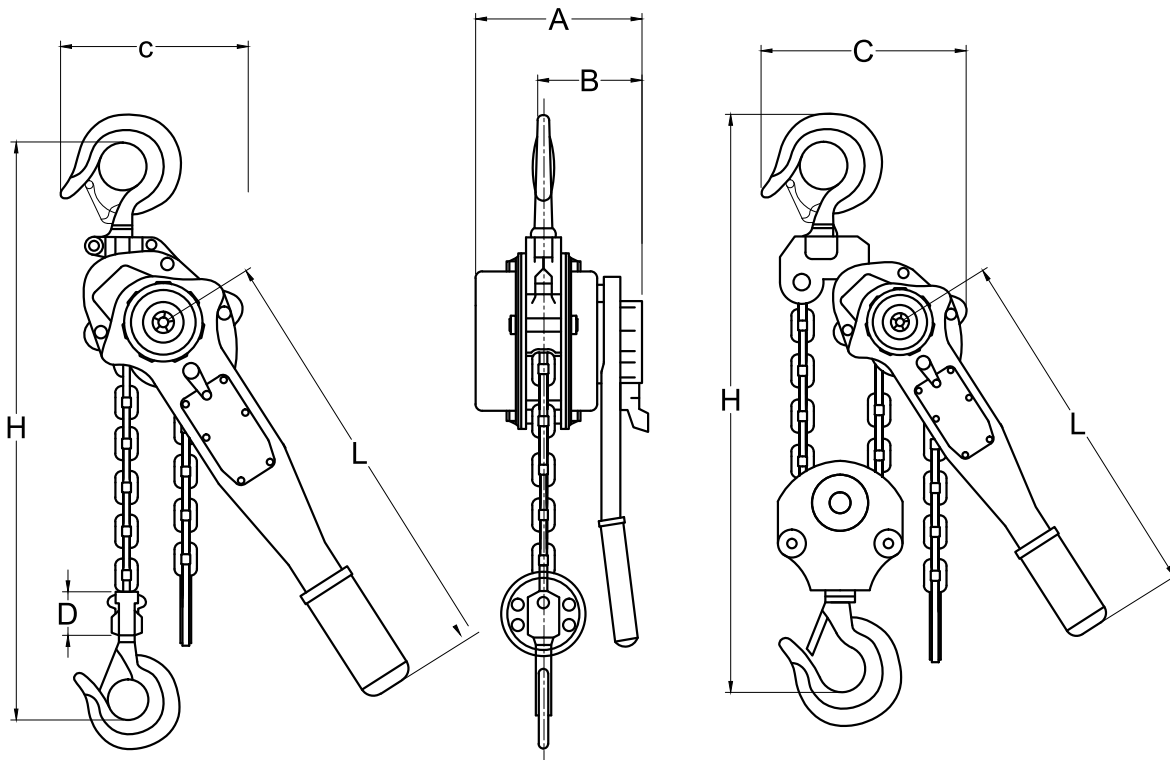
### Właściwości:

- wszystkie części wykonane ze stali,
- rękojeść z tworzywa sztucznego,
- wygodna, lekka konstrukcja,
- standardowy łańcuch długości 1,5 m,
- 2 haki: ładunkowy i obrotowy w korpusie,
- spełnia przepisy dyrektywy maszynowej: 2006/42/WE.

### Zastosowanie:

- ma szerokie zastosowanie do podnoszenia i manipulowania z ciężarami,
- służy do podnoszenia i holowania ciężarów,
- do naciągania,
- przy pracach montażowych i manewrowych każdego rodzaju,
- szczególnie do lżejszych zastosowań warsztatowych,
- nadaje się do pracy w środowisku NEXP (opcjonalnie na zamówienie).

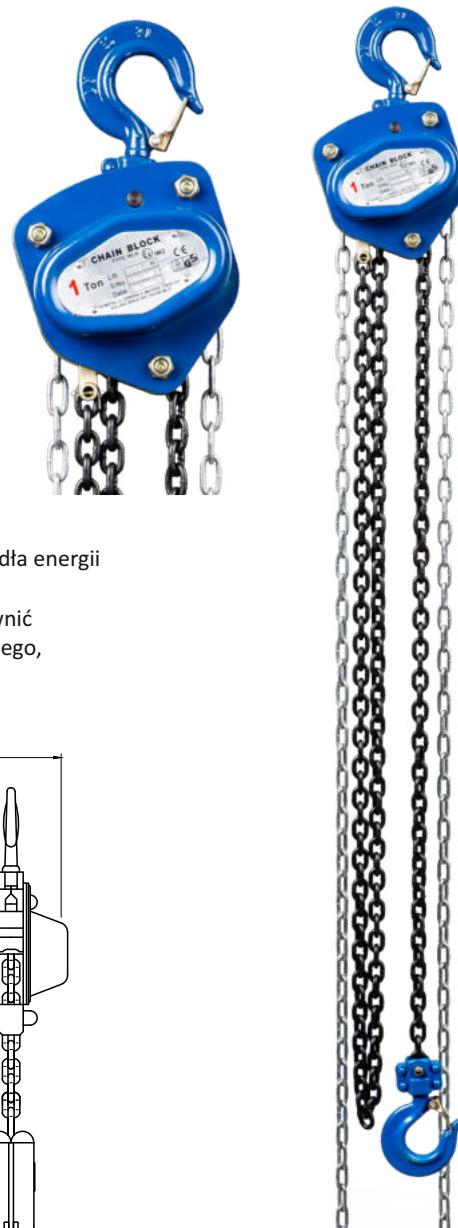
KOMSTAL	STAL	ŁAŃCUCH KL.8	KLASA 1Bm	NOŚNOŚĆ 0,25t 0,5t 0,75t 1,5t 3t 6t 9t	↑1,5m ZAMÓWIENIE <1,5m>
---------	------	-----------------	--------------	---	-------------------------------



Kod	WLL (t)	Wysokość podnoszenia standardowa (m)	Ilość cięgien łańcucha	Siła na dźwigni (N)	Średnica łańcucha (mm)	Minimalna wysokość H (mm)	A (mm)	B (mm)	C (mm)	D (mm)	L (mm)	Waga kg/szt
ZKS 0,25	0,25	1,0	1	280	4	245	92	71	70	18	158	2,3
ZKS 0,50	0,50	1,5	1	248	5	300	143	71	86	20	253	5,5
ZKS 0,75	0,75	1,5	1	140	6	325	148	90	136	22	280	6,5
ZKS 1,50	1,50	1,5	1	220	8	380	172	98	160	31	410	11,0
ZKS 3,00	3,00	1,5	1	320	10	480	200	115	180	32	410	18,1
ZKS 6,00	6,00	1,5	2	340	10	620	200	115	235	37	410	27,7
ZKS 9,00	9,00	1,5	3	360	10	700	203	115	316	53	410	47,0

## WCIĄGNIK ŁAŃCUCHOWY WLK

Wciągnik łańcuchowy WLK, o nośności 0,5t; 1t; 2t; 3t; 5t; 10t; 20t lub 50t służy do ręcznego podnoszenia, opuszczania i ciągnięcia luźnych ładunków w dowolnym kierunku na stanowisku pracy. Masa ładunku przy podnoszeniu lub siła rozciągająca łańcuch podczas ciągnięcia nie może przekroczyć podanej dopuszczalnej nośności.

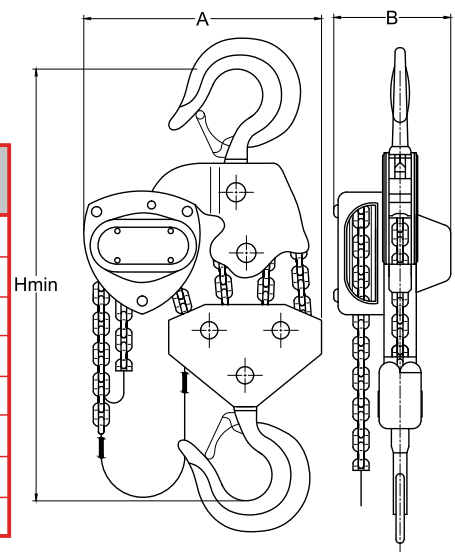
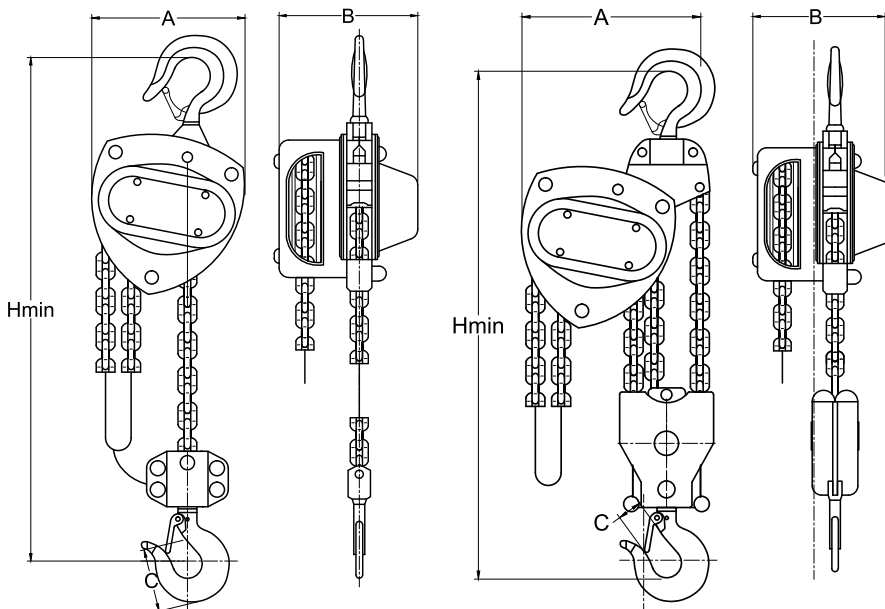


### Właściwości:

- wszystkie części podnośnika wykonane ze stali,
- wygodna, lekka konstrukcja,
- standardowy łańcuch długości 3 m,
- 2 haki: ładunkowy i obrotowy w korpusie,
- podwójny hamulec zapadkowy zabezpieczający przed samoistnym opuszczeniem ładunku,
- haki wyposażone w odlewany zatrask bezpieczeństwa,
- konstrukcja wciągarki odpowiada wymaganiom określonym przez Dyrektywę Parlamentu Europejskiego oraz Rady Europy 2006/42/ES.

### Zastosowanie:

- do podnoszenia i opuszczania ciężarów w miejscach, w których nie ma innego źródła energii albo wykorzystanie napędu ręcznego jest uzasadnione ekonomicznie,
- rezerwowy środek manipulacyjny na stanowiskach pracy, na których trzeba zapewnić możliwość manipulacji ciężarami nawet w przypadku wyłączenia prądu elektrycznego,
- nadaje się do pracy w środowisku NEXP (opcjonalnie na zamówienie).



Kod	WLL (t)	Wysokość podnoszenia (m)	Ilość cięgien łańcucha	Siła na dźwigni (N)	Średnica łańcucha (mm)	Minimalna wysokość H (mm)	A (mm)	B (mm)	Waga kg/szt
WLK 0,5	0,50	3,0	1	231	6	270	131	127	9,1
WLK 1	1,00	3,0	1	309	6	317	140	158	11,3
WLK 2	2,00	3,0	1	360	8	414	161	187	17,8
WLK 3	3,00	3,0	2	340	8	465	161	199	24,1
WLK 5	5,00	3,0	2	414	10	636	186	253	41,1
WLK 10	10,00	3,0	4	414	10	798	207	398	76,0
WLK 20	20,00	3,0	8	2x414	10	890	215	650	155,0
WLK 50	50,00	3,0	22	2x414	10	2578	406	962	224,0



**WÓZEK JEZDNY WMK**

Wózek jezdny WMK o nośności 1t, 2t, 3t oraz 5t służy do poziomego przesuwania po profilach trawersu nośnego. Jest przeznaczony do zawieszania ręcznych podnośników o odpowiedniej nośności. Obciążenie nie może przekroczyć podanej dopuszczalnej nośności.

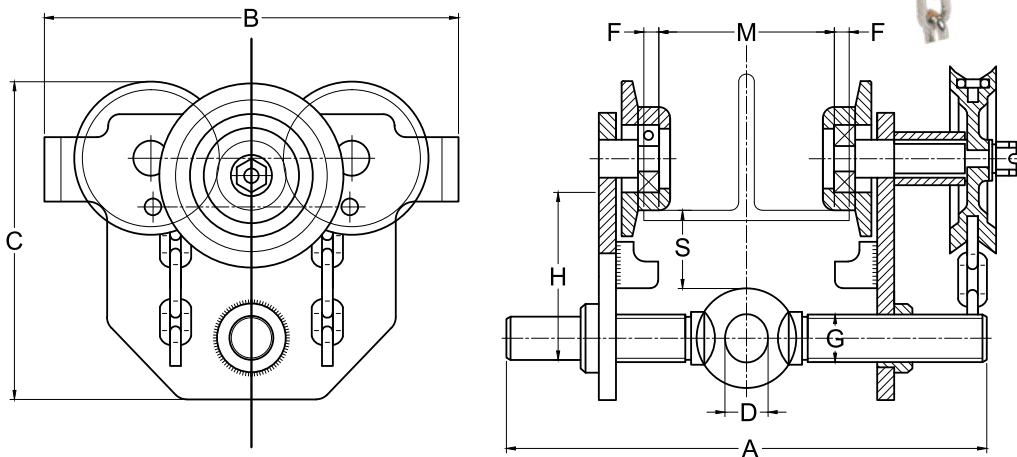
KOMSTAL	STAL ŻELIWO	ŁAŃCUCH KL.8	KLASA 1Bm	NOŚNOŚĆ 1,0t 2,0t 3,0t 5,0t	↑ 3m
---------	----------------	-----------------	--------------	-----------------------------------	------

**Właściwości:**

- wszystkie elementy wózka wykonane są ze stali i żeliwa,
- prosta konstrukcja i obsługa,
- możliwość dostosowania do określonej szerokości belki jezdnej przez regulację rozstawu kół,
- ocynkowane łańcuchy napędowe,
- wyposażony w zderzak bezpieczeństwa,
- koła jezdne łożyskowane na łożyskach tocznych,
- możliwość montażu na profilach „skośnych” - „I”, a także na „prostych”:  
IPE, HEA, HEB,HEM,
- standardowa wysokość podnoszenia 3 m,
- zakres udźwigu (t): 1,0; 2,0; 3,0; 5,0,
- konstrukcja wózka odpowiada wymaganiom określonym przez Dyrektywę Parlamentu Europejskiego oraz Rady Europy 2006/42/ES.

**Zastosowanie:**

- służy do przemieszczania ciężarów w strefie toru wózka,
- jako część serwisowych urządzeń dźwigowych do prac montażowych i konserwacyjnych w urządzeniach technologicznych wszelkiego rodzaju.



Typ		WMK 1,0	WMK 2,0	WMK 3,0	WMK 5,0
Udźwig (kg)		1000	2000	3000	5000
Min. promień krzywizny trasy (m)		1,0	1,2	1,3	1,4
Długość manewrowa łańcucha (m)		3	3	3	3
Wymiary (mm)	A	300	310	415	430
	B	245	275	330	375
	C	190	200	255	270
	D	30	40	45	52
	F	3	3	3	3
	G	30	36	42	48
	H	95	95	125	130
	S	43	30	43	40
Zalecana szerokość profilu (mm)		50-220	66-220	74-220	90-220
Masa (kg)		12	18	30	42

## WÓZEK JEZDNY WMK1

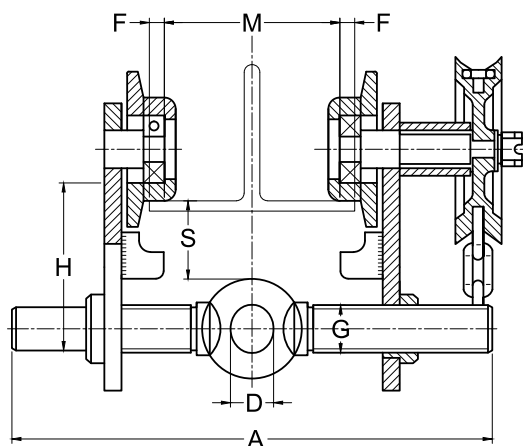
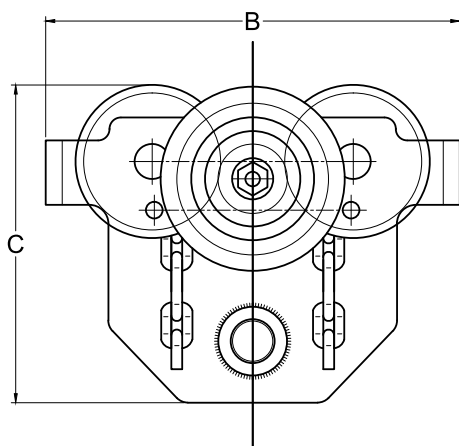
Wózek jezdny WMK o nośności 10t, oraz 20t służy do poziomego przesuwania po profilach trawersu nośnego. Jest przeznaczony do zawieszania ręcznych podnośników o odpowiedniej nośności. Obciążenie nie może przekroczyć podanej dopuszczalnej nośności.

### Właściwości:

- wszystkie elementy wózka wykonane są ze stali i żeliwa,
- prosta konstrukcja i obsługa,
- możliwość dostosowania do określonej szerokości belki jezdnej przez regulację rozstawu kół,
- ocynkowane łańcuchy napędowe,
- wyposażony w zderzak bezpieczeństwa,
- koła jezdne łożyskowane na łożyskach tocznych,
- możliwość montażu na profilach „skośnych” - „I”, a także na „prostych”: IPE, HEA, HEB,HEM,
- standardowa wysokość podnoszenia 3 m,
- zakres udźwigu (t): 1,0; 2,0; 3,0; 5,0,
- temperatura pracy od -10° do 50°C,
- konstrukcja cózka odpowiada wymaganiom określonym przez Dyrektywę Parlamentu Europejskiego oraz Rady Europy 2006/42/ES.

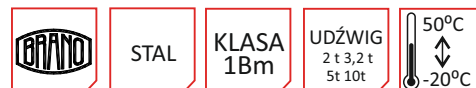
### Zastosowanie:

- służy do przemieszczania ciężarów w strefie toru wózka,
- jako część serwisowych urządzeń dźwigowych do prac montażowych i konserwacyjnych w urządzeniach technologicznych wszelkiego rodzaju.



Typ		WMK 10,0	WMK 20,0
Udźwig (kg)		10000	20000
Min. promień krzywizny trasy (m)		2,0	3,5
Długość manewrowa łańcucha (m)		2,5	2,5
Wymiary (mm)	A (a/b)	406/508	501 / 604
	B	442	555
	C	396	498
	H	190	233
	S	45	58
	D	72	95
	G	110	135
Zalecana szerokość profilu (mm) a/b		124-203 / 124-305	136-203 / 136-305
Masa (kg) a/ b		88 / 94	165/174

## ZAWIESIA KLAMROWE TYPU ZZ



Zawiesia kłamrowe typu w wersji z uchem lub sworzniem ZZ służą do prostego i szybkiego montażu wciągników na belkach o różnych profilach - I, IPE, HEB, HEA lub profilu T.

### Właściwości:

- wszystkie części urządzenia sprzęgowego są wykonane ze stali, kaptur z tworzyw sztucznych,
- solidna i prosta konstrukcja,
- prosta obsługa i montaż,
- minimalne wymagania dotyczące konserwacji,
- udźwig: 2t, 3,2t; 5t i 10t,
- zakres udźwigu (t): 2,0 ; 3,2 ; 5,0 ; 10,0 – dla wersji z uchem,
- zakres udźwigu (t): 2,0 ; 3,2 ; 5,0 – dla wersji ze sworzniem,
- konstrukcja podnośnika odpowiada wymaganiom określonym przez Dyrektywę Parlamentu Europejskiego oraz Rady Europy 98/37/ES.

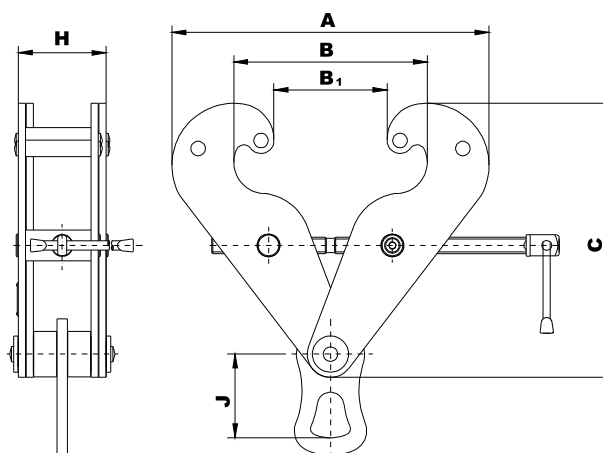
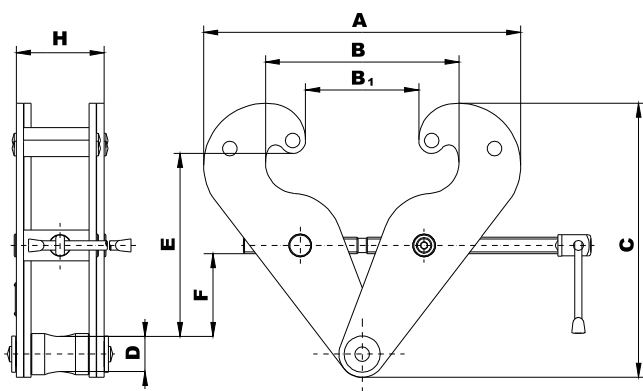
### Zastosowanie:

- służą do łatwego i szybkiego zawieszania wciągników ręcznych na belkach albo mocowania ich do słupów o profilu I (I, IPE, HEB, HEA) albo T,
- przydatne, jako narzędzie przenośne przy pracach montażowych, naprawczych i innych.



Zawiesie kłamrowe typu ZZ ze sworzniem

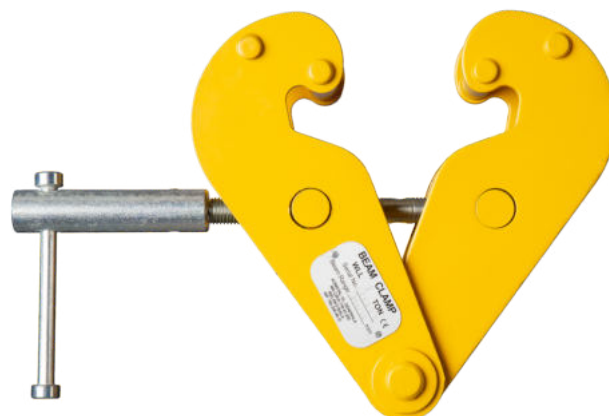
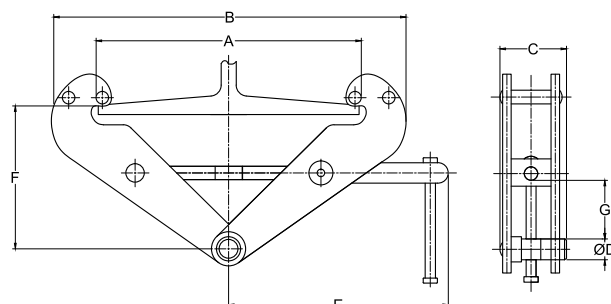
Zawiesie kłamrowe typu ZZ z uchem



Typ	Udźwig (t)	Wymiary (mm)									Waga (kg)	
		A max	B max	B1 max	C max	D	E min/max	F min	G	H max	Sworzeń nośny	Ucho
<b>ZZ-020</b>	2	360	270	220	220	20	108-155	35	57,5	61	2,9	3,1
<b>ZZ-032</b>	3,2	415	300	235	285	34	145-190	55	81,0	85	6,5	7,0
<b>ZZ-050</b>	5	415	300	235	285	38	142-187	52	88,0	93	8,4	9,0
<b>ZZ-100</b>	10	415	300	235	285	-	-	-	120,0	109	-	15,5

## ZAWIESIA KLAMROWE TYPU ZZ CHS

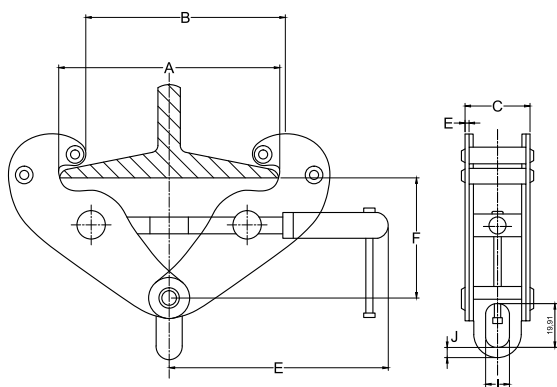
- uchwyt klamrowy typu ZZ-CHS ze sworzniem przeznaczony jest do współpracy z urządzeniem wciągnikowym i montowany na konstrukcji nośnej,
- wykonany ze stali i tworzywa sztucznego,
- udźwig: 1t, 2t, 3t; 5t i 10t,
- może być stosowany na belkach o profilach - I, IPE, HEB, HEA, T.



Typ	Udźwig (t)	Szerokość belki (mm)	Wymiary (mm)									Waga (kg)
			A max	B min	B1 max	C	D	E	F min	F max	G	
ZZ-CHS 010	1	75-230	284	180	375	93	4	220	102	160	45	5
ZZ-CHS 020	2	75-230	284	180	375	101	6	220	102	160	45	6
ZZ-CHS 030	3	80-320	365	220	498	131	8	271	168	240	58	10
ZZ-CHS 050	5	80-320	365	220	498	139	10	271	168	240	58	12
ZZ-CHS 100	10	80-320	365	220	514	180	12	280	172	242	90	19

## ZAWIESIA KLAMROWE TYPU ZZ CHO

- uchwyt klamrowy typu ZZ-CHO z okiem przeznaczony jest do współpracy z urządzeniem wciągnikowym i montowany na konstrukcji nośnej,
- wykonany ze stali i tworzywa sztucznego,
- udźwig: 1t, 2t, 3t; 5t i 10t,
- może być stosowany na belkach o profilach - I, IPE, HEB, HEA, T.



Typ	Udźwig (t)	Szerokość belki (mm)	Wymiary (mm)									Waga (kg)
			A max	B min	B1 max	C	D	E	F min	F max	G	
ZZ-CHO 010	1	75-230	284	180	375	93	4	220	102	160	20	4
ZZ-CHO 020	2	75-230	284	180	375	101	6	220	102	160	22	5
ZZ-CHO 030	3	80-320	365	220	498	131	8	271	168	240	24	9
ZZ-CHO 050	5	80-320	365	220	498	139	10	271	168	240	30	11
ZZ-CHO 100	10	80-320	365	220	514	180	12	280	172	242	40	18

## WCIĄGNIK ELEKTRYCZNY Z SILNIKIEM JEDNOFAZOWYM HHBS

Elektryczne wciągarki łańcuchowe przeznaczone są do pionowego podnoszenia i opuszczania, jak również do poziomego przemieszczania ładunków wzdłuż dwuteowej belki jezdnej prostej lub krzywoliniowej (tory jezdne, żurawie, suwnice, wciągarki bramowe).



### Właściwości:

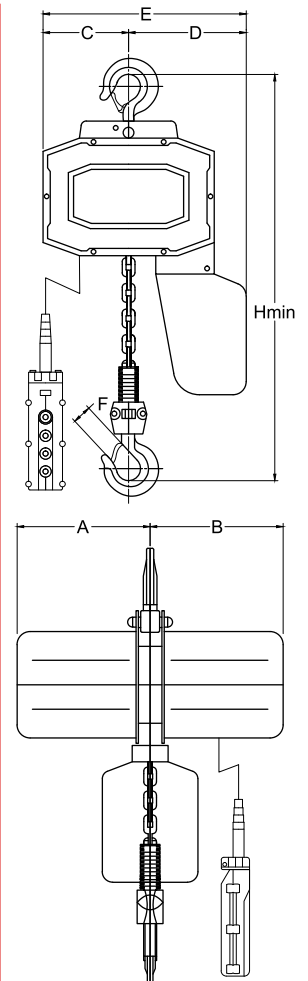
- silnik jednofazowy, napięcie 220V,
- wszystkie części wciągarki wykonane są ze stali, lekki korpus z odlewane go ciśnieniowo aluminium,
- łatwa i wygodna obsługa, prosta i solidna konstrukcja,
- obrotowe haki - ładunkowy i w korpusie ze stali stopowej odpornej na rozciąganie,
- kontrola niskiego napięcia,
- wyłącznik bezpieczeństwa,
- silnik wyposażony w system zabezpieczający przed przegrzaniem,
- elektroniczny ogranicznik przeciążenia, zapobiegający nadmiernemu napięciu łańcucha,
- sprzęgło cierne - przestawiające silnik na bieg jałowy, zapobiegające uszkodzeniu,
- korpus klasa ochrony IP 55, silnik IP-54,
- możliwość przesuwania łańcucha (bez obciążenia),
- hamulec zabezpieczający przed niezamierzonym opuszczeniem ładunku,
- pojemnik do przechowywania łańcucha zapewniający ochronę przed zanieczyszczeniem brudem i pyłami,
- temperatura pracy -25°C - 40°C,
- zakres udźwigu(t): 0,25; 0,5; 1,0; 2,0;3,0,
- standardowa wysokość podnoszenia 3 m,
- konstrukcja wciągarki odpowiada wymaganiom określonym przez Dyrektywę Parlamentu Europejskiego oraz Rady Europy 98/37/ES.

### Zastosowanie:

- stosowany zwłaszcza w budownictwie, górnictwie i wszędzie tam, potrzeba manipulować ciężarami,
- służy do podnoszenia i holowania ciężarów.



Model	HH-BS025	HH-BS05S	HH-BS05	HH-BS10	HH-BS20	HH-BS30
Nośność [t]	0,25	0,5	0,5	1	2	3
Wysokość podnoszenia [m]	3	3	3	3	3	3
Prędkość podnoszenia [m/min]	8	4	7	6	3	2
Moc silnika [kW]	0,45	0,45	0,8	1,2	1,2	1,2
Zasilanie	1P/220V50Hz	1P/220V50Hz	1P/220V50Hz	1P/220V50Hz	1P/220V50Hz	1P/220V50Hz
Napięcie sterujące [V]	24V	24V	24V	24V	24V	24V
Stopień izolacji	F	F	F	F	F	F
Sprawność	40%	40%	40%	40%	40%	40%
łańcuch nośny	5x15	5x15	7x21	7x21	7x21	7x21
Ilość pasm nośnych	1	2	1	1	2	3
Grupa natężenia pracy	M3	M3	M3	M3	M3	M3
Obciążenie testowe [t]	0,31	0,625	0,625	1,25	2,5	3,75
Długość łańcucha [m]	2,5	2,5	2,5	2,5	2,5	2,5
Ciężar netto [kg]	22	25	55	60	65	70
Przyrost masy na 1 metr podnoszenia [kg]	0,5	1,1	1,1	1,1	2,2	3,3
Min odstęp pomiędzy hakami [mm]	430	450	500	520	630	710
Wymiary						
A mm	210	210	245	245	245	245
B mm	210	210	245	245	245	245
C mm	116	92	158	158	124	124
D mm	104	128	142	142	176	176
E mm	262	262	350	350	350	350
F mm	24	24	34	34	40	45



## WCIĄGNIK ELEKTRYCZNY Z SILNIKIEM TRÓJFAZOWYM O PODWÓJNEJ PRĘDKOŚCI HHBT

Elektryczne wciągarki łańcuchowe przeznaczone są do pionowego podnoszenia i opuszczania, jak również do poziomego przemieszczania ładunków wzdłuż dwuteowej belki jezdnej prostej lub krzywoliniowej (tory jezdne, żurawie, suwnice, wciągarki bramowe).



### Właściwości:

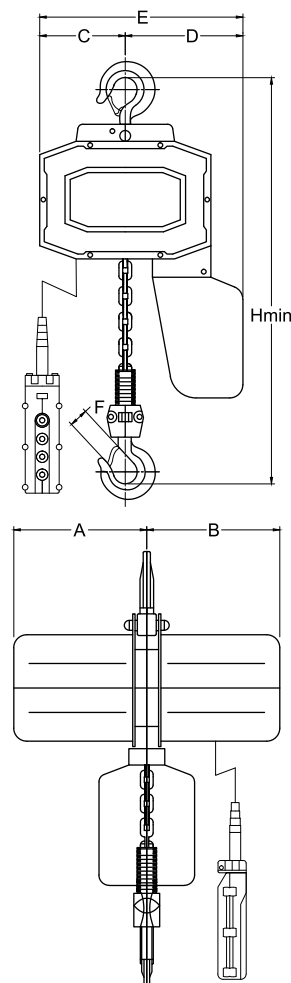
- silnik trójfazowy, napięcie 380V,
- wszystkie części wciągarki wykonane są ze stali, lekki korpus z odlewane go ciśnieniowo aluminium,
- łatwa i wygodna obsługa, prosta i solidna konstrukcja,
- obrotowe haki - ładunkowy i w korpusie ze stali stopowej odpornej na rozciąganie,
- kontrola niskiego napięcia,
- wyłącznik bezpieczeństwa,
- silnik wyposażony w system zabezpieczający przed przegrzaniem,
- elektroniczny ogranicznik przeciążenia, zapobiegający nadmiernemu napięciu łańcucha,
- sprzęgło cierne - przestawiające silnik na bieg jałowy, zapobiegające uszkodzeniu,
- korpus klasa ochrony IP 55, silnik IP-54,
- możliwość przesuwania łańcucha (bez obciążenia),
- hamulec zabezpieczający przed niezamierzonym opuszczeniem ładunku,
- pojemnik do przechowywania łańcucha - ochrona przed zanieczyszczeniem brudem i pyłami,
- temperatura pracy -25°C - 40°C,
- zakres udźwigu(t): 0,25; 0,5; 1,0; 2,0;3,0,
- standardowa wysokość podnoszenia 3 m,
- konstrukcja wciągarki odpowiada wymaganiom określonym przez Dyrektywę Parlamentu Europejskiego oraz Rady Europy 98/37/ES.



### Zastosowanie:

- stosowany zwłaszcza w budownictwie, górnictwie i wszędzie tam, potrzeba manipulować ciężarami,
- służy do podnoszenia i holowania ciężarów.

Model	HH-BT05	HH-BT10	HH-BT20	HH-BT30
Nośność [t]	0,5	1	2	3
Wysokość podnoszenia [m]	3	3	3	3
Prędkość podnoszenia [m/min]	7 / 2,3	6 / 2	3 / 1	2 / 0,7
Moc silnika [kW]	0,8 / 0,27	1,2 / 0,4	1,2 / 0,4	1,2 / 0,4
Zasilanie	3P/380V50Hz	3P/380V50Hz	3P/380V50Hz	3P/380V50Hz
Napięcie sterujące [V]	24V	24V	24V	24V
Stopień izolacji	F	F	F	F
Sprawność	40%	40%	40%	40%
łańcuch nośny	7x21	7x21	7x21	7x21
Ilość pasm nośnych	1	1	2	3
Grupa natężenia pracy	M4	M5	M4	M4
Obciążenie testowe [t]	0,625	1,25	2,5	3,75
Długość łańcucha [m]	2,5	2,5	2,5	2,5
Ciężar netto [kg]	53	58	63	68
Przyrost masy na 1 metr podnoszenia [kg]	1,1	1,1	2,2	3,3
Min odstęp pomiędzy hakami [mm]	500	520	630	710
Wymiary				
A mm	245	245	245	245
B mm	245	245	245	245
C mm	158	158	124	124
D mm	142	142	178	178
E mm	350	350	350	350
F mm	34	34	40	45



## WCIĄGNIK ELEKTRYCZNY Z SILNIKIEM 1 LUB 3 FAZOWYM O POJEDYNCZEJ PRĘDKOŚCI HHB

Elektryczne wciągarki łańcuchowe przeznaczone są do pionowego podnoszenia i opuszczania, jak również do poziomego przemieszczania ładunków wzdłuż dwuteowej belki jezdnej prostej lub krzywoliniowej (tory jezdne, żurawie, sunnice, wciągarki bramowe).



### Właściwości:

- silnik trójfazowy, napięcie 230V/380V,
- wszystkie części wciągarki wykonane są ze stali, lekki korpus z odlewane go ciśnieniowo aluminium,
- łatwa i wygodna obsługa, prosta i solidna konstrukcja,
- obrotowe haki: ładunkowy i w korpusie ze stali stopowej odpornej na rozciąganie,
- kontrola niskiego napięcia,
- wyłącznik bezpieczeństwa,
- silnik wyposażony w system zabezpieczający przed przegrzaniem,
- elektroniczny ogranicznik przeciążenia, zapobieg. nadmiernemu napięciu łańcucha,
- sprzęgło cierne - przestawiające silnik na bieg jałowy, zapobiegające uszkodzeniu,
- korpus klasa ochrony IP 55, silnik IP-54,
- możliwość przesuwania łańcucha (bez obciążenia),
- hamulec zabezpieczający przed niezamierzonym opuszczeniem ładunku,
- pojemnik do przechowywania łańcucha zapewniający ochronę przed brudem i pyłami,
- temperatura pracy -25°C - 40°C,
- zakres udźwigu(t): 0,25; 0,5; 1,0; 2,0; 3,0; 5,0,
- standardowa wysokość podnoszenia 3 m,
- konstrukcja wciągarki odpowiada wymaganiom określonym przez Dyrektywę Parlamentu Europejskiego oraz Rady Europy 98/37/ES.

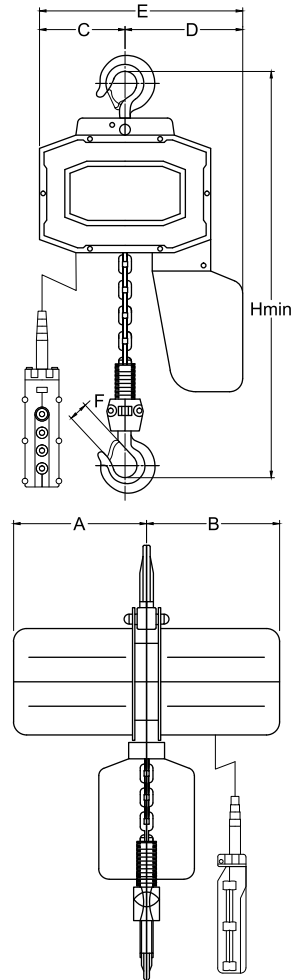
### Zastosowanie:

- stosowany zwłaszcza w budownictwie, górnictwie i wszędzie tam, potrzeba manipulować ciężarami,
- służy do podnoszenia i holowania ciężarów.



(opcjonalnie)

Model	HH-B025	HH-B05	HH-B10	HH-B20	HH-B30	HH-B50
Nośność [t]	0,25	0,5	1	2	3	5
Wysokość podnosz.a [m]	3	3	3	3	3	3
Prędkość podn. [m/min]	8	7	7	3,5	2,3	2,6
Moc silnika [kW]	0,45	0,8	1,6	1,6	1,6	3,0
Zasilanie	3P/230V50Hz	3P/230V50Hz	3P/230V50Hz	3P/230V50Hz 380V50Hz	3P/380V50Hz	3P/380V50Hz
Napięcie sterujące [V]	24V	24V	24V	24V	24V	24V
Stopień izolacji	F	F	F	F	F	F
Sprawność	40%	40%	40%	40%	40%	40%
Łańcuch nośny	5x15	7x21	7x21	7x21	7x21	9x27
Ilość pasm nośnych	1	1	1	2	3	3
Grupa natężenia pracy	M4	M4	M4	M4	M4	M4
Obciążenie testowe [t]	0,31	0,625	1,25	2,5	3,75	6,25
Długość łańcucha [m]	2,5	2,5	2,5	2,5	2,5	2,5
Ciężar netto [kg]	25	50	55	60	65	100
Przyrost masy <small>na 1 m podnoszenia [kg]</small>	0,55	1,1	1,1	2,2	3,3	5,3
Min odstęp pom. hakami [mm]	430	500	520	630	710	850
Wymiary						
A mm	210	245	245	245	245	265
B mm	210	245	245	245	245	265
C mm	116	158	158	124	124	127
D mm	104	142	142	176	176	203
E mm	262	450	350	350	350	393
F mm	50	60	60	61	62	73,8



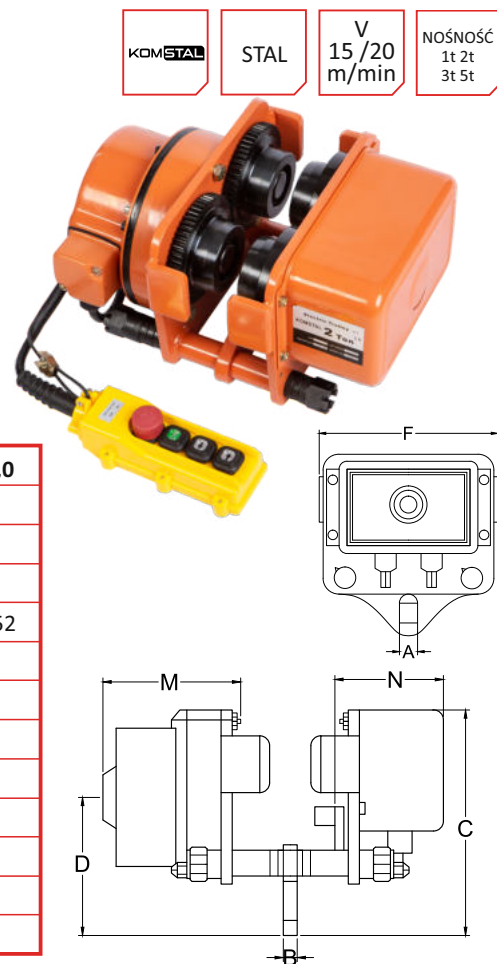
## WÓZEK ELEKTRYCZNY DC-A

Wózek jezdny elektryczny do wciągarek stosowany do dokładnego pozycjonowania i łatwego przesuwania podwieszonych ładunków wzdłuż belki jezdnej. Przesuwanie wózka po belce poprzez pchanie zawieszono ciężaru.

### Właściwości:

- przyjazny w obsłudze i serwisowaniu,
- szybki i łatwy montaż wózka,
- możliwość dostosowania do różnych szerokości toru jezdnej,
- przystosowany do montażu na profilach prostych typu IPE, HEB, HEA, HEM oraz na profilach skośnych INP,
- przystosowane do jazdy na torze prostym oraz z lekkim skrzywieniem,
- maksymalnie zabezpieczone przed korozją,
- precyzyjne pozycjonowanie ładunku.

Typ	DC-A-1,0	DC-A-2,0	DC-A-3,0	DC-A-5,0
Nośność [t]	1	2	3	5
Prędkość wózka [m/min]	20	20	15	15
Moc silnika [w]	200	300	400	400
Szerokość pomiędzy rolkami [mm]	74 - 124	74 - 124	102 - 152	102 - 152
Napięcie sterujące [V]	380	380	380	380
Prąd pełnego obciążenia [A]	1,1	1,3	1,8	1,8
Kontrolne napięcie zasilania [V]	24	24	24	24
A mm	396	396	442	442
B mm	266	270	330	334
C mm	264	264	340	342
D mm	145	145	180	182
Ciężar netto	34	354	68	70



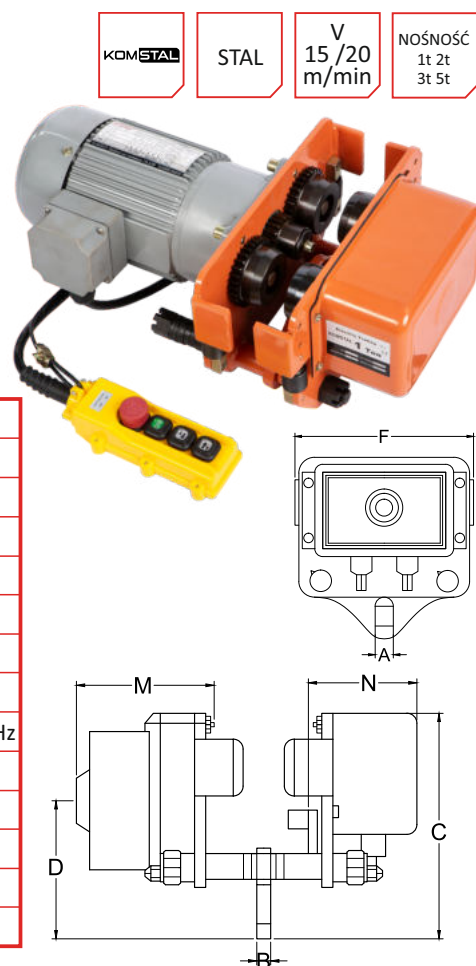
## WÓZEK ELEKTRYCZNY O PODWÓJNEJ PRĘDKOŚCI DC-A2

Wózek jezdny elektryczny do wciągarek stosowany do dokładnego pozycjonowania i łatwego przesuwania podwieszonych ładunków wzdłuż belki jezdnej. Przesuwanie wózka po belce poprzez pchanie zawieszono ciężaru.

### Właściwości:

- przyjazny w obsłudze i serwisowaniu,
- szybki i łatwy montaż wózka,
- możliwość dostosowania do różnych szerokości toru jezdnej,
- przystosowany do montażu na profilach prostych typu IPE, HEB, HEA, HEM oraz na profilach skośnych INP,
- przystosowane do jazdy na torze prostym oraz z lekkim skrzywieniem,
- maksymalnie zabezpieczone przed korozją, precyzyjne pozycjonowanie ładunku.

Typ	DC-A2-1,0	DC-A2-2,0	DC-A2-3,0	DC-A2-5,0
Nośność [t]	1	2	3	5
Prędkość wózka [m/min]	20 / 6,7	20 / 6,7	15 / 5	15 / 5
Moc silnika [w]	0,3 / 0,1	0,3 / 0,1	0,4 / 0,13	0,4 / 0,13
Szerokość pomiędzy rolkami [mm]	74 - 124	74 - 124	102 - 152	102 - 152
Napięcie sterujące [V]	380	380	380	380
Prąd pełnego obciążenia [A]	1,1	1,3	1,8	1,8
Kontrolne napięcie zasilania [V]	24	24	24	24
Zasilanie	3P/380V50Hz	3P/380V50Hz	3P/380V50Hz	3P/380V50Hz
Wymiary	A mm	496	496	542
	B mm	266	270	330
	C mm	264	264	340
	D mm	145	145	180
Ciężar netto	36	38	68	73





## WCIĄGNIK ELEKTRYCZNY ŁAŃCUCHOWY ZINTEGROWANY Z WÓZKIEM SHH

Elektryczne wciągarki łańcuchowe przeznaczone są do pionowego podnoszenia i opuszczania, jak również do poziomego przemieszczania ładunków wzdłuż dwuteowej belki jezdnej prostej lub krzywoliniowej (tory jezdne, żurawie, suwnice, wciągarki bramowe).

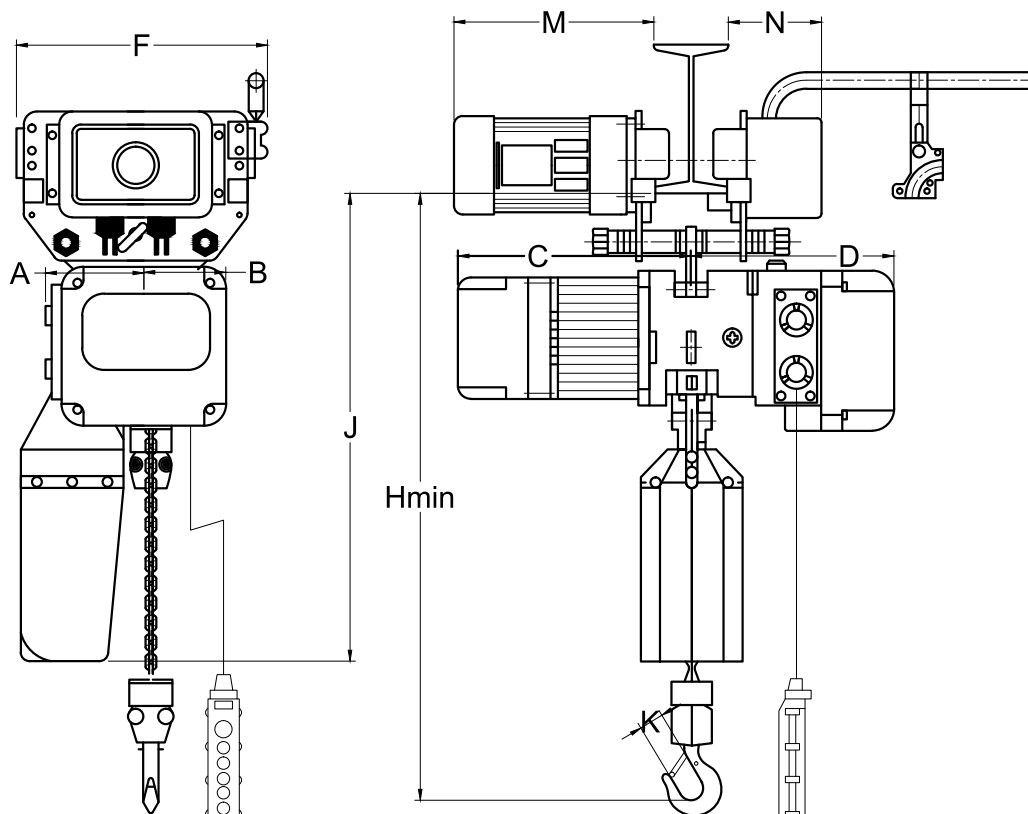


### Właściwości:

- silnik jednofazowy (napięcie 230V) lub trójfazowy (napięcie 380V),
- wszystkie części wciągarki wykonane są ze stali, lekki korpus z odlewane go ciśnieniowo aluminium,
- łatwa i wygodna obsługa, prosta i solidna konstrukcja,
- obrotowe haki - ładunkowy i w korpusie ze stali stopowej odpornej na rozciąganie,
- kontrola niskiego napięcia,
- wyłącznik bezpieczeństwa,
- wciągnik wyposażono w mechanizm kontroli przeciążenia, aby zapobiec negatywnym skutkom powodowanym przez przeciążenie,
- hak posiada automatyczny mechanizm blokujący, który zapobiega ślizganiu się podwieszono go ładunku,
- silnik elektryczny posiada ochronę termiczną na wypadek nadmiernego wzrostu temperatury wskutek długiego użytkowania; mechanizm ten odcina zasilanie silnika chroniąc go w ten sposób przed uszkodzeniem,
- wciągnik wyposażono w ogranicznik pozycji dolnej i górnej oraz wyłącznik awaryjny, co pozwala operatorowi na odcięcie zasilania w przypadku zagrożenia,
- sprzęgło cierne - przestawiające silnik na bieg jałowy, zapobiegające uszkodzeniu,
- korpus klasa ochrony IP 55, silnik IP-54,
- możliwość przesuwania łańcucha (bez obciążenia),
- hamulec zabezpieczający przed niezamierzonym opuszczeniem ładunku,
- pojemnik do przechowywania łańcucha - ochrona przed zanieczyszczeniem brudem i pyłami,
- temperatura pracy -25°C - 40°C,
- zakres udźwigu (t): 0,25; 0,5; 1,0; 2,0;3,0; 5,0,
- standardowa wysokość podnoszenia 3 m,
- konstrukcja wciągarki odpowiada wymaganiom określonym przez Dyrektywę Parlamentu Europejskiego oraz Rady Europy 98/37/ES.

### Zastosowanie:

- stosowany zwłaszcza w budownictwie, górnictwie i wszędzie tam, gdzie trzeba manipulować ciężarami,
- służy do podnoszenia i holowania ciężarów.



Model	Udźwig (t)	Klasyfikacja FEM/ISI	Klasyfikacja FEM/ISI	Szybkość podnoszenia (m/min)	Silnik wciągnika (Kw)	Prędkość przesuwu (m/min)	Silnik wózka (Kw)	Kołnierz belki	Wymiary łańcucha ładunkowego (mm)	Cięgła podnośnikowe	Masa netto z łańc. podn. dł 3m (kg)
SHH-AM-003-1S	0,25	3m/M6	50%	7,0	0,9	13,5	0,2	135	5x15	1	71
SHH-AM-003-1D	0,25	3m/M6	33,4%/16,6%	7,0 / 2,3	0,9 / 0,3	20 / 6,7	0,2 / 0,067	135	5x15	1	95
SHH-AM-005-1S	0,50	2m/M5	40%	7,6	0,9	13,5	0,2	135	6,3x19	1	72
SHH-AM-005-1D	0,50	2m/M5	26,6%/13,4%	7,6 / 2,5	0,9 / 0,3	20 / 6,7	0,2 / 0,067	135	6,3x19	1	96
SHH-AM-010-1S	1,00	2m/M5	40%	5,0	1,1	13,5	0,2	135	8x24	1	76
SHH-AM-010-1D	1,00	2m/M5	26,6%/13,4%	5,0 / 1,7	1,1 / 0,37	20 / 6,7	0,2 / 0,067	135	8x24	1	100
SHH-AM-020-1S	2,00	2m/M5	40%	2,5	1,1	13,5	0,4	135	8x24	2	97
SHH-AM-020-1D	2,00	2m/M5	26,6%/13,4%	2,5 / 0,85	1,1 / 0,37	20 / 6,7	0,4 / 0,13	135	8x24	2	111
SHH-AM-030-1S	3,00	2m/M5	40%	6,0	3,0	13,5	0,4	140	11,2x34	1	154
SHH-AM-030-1D	3,00	2m/M5	26,6%/13,4%	6,0 / 2,0	3,0 / 1,0	18 / 6	0,4 / 0,13	140	11,2x34	1	180
SHH-AM-050-1S	5,00	2m/M5	40%	3,0	3,0	13,5	0,75	142	11,2x34	2	192
SHH-AM-050-1D	5,00	2m/M5	26,6%/13,4%	3,0 / 1,0	3,0 / 1,0	18 / 6	0,75 / 0,25	142	11,2x34	2	222

Model	Udźwig (t)	H min	A	B	C	D	F	J	K	M	N
SHH-AM-003-1S	0,25	398	142	102	319	273	340	650	31	310	135
SHH-AM-003-1D	0,25	398	142	102	329	273	340	650	31	336	135
SHH-AM-005-1S	0,50	398	142	102	319	273	340	650	31	310	135
SHH-AM-005-1D	0,50	398	142	102	319	273	340	650	31	336	135
SHH-AM-010-1S	1,00	460	142	102	319	273	340	650	38	310	135
SHH-AM-010-1D	1,00	460	142	102	349	273	340	650	38	336	135
SHH-AM-020-1S	2,00	650	185	59	319	273	340	650	45	312	135
SHH-AM-020-1D	2,00	650	185	59	349	273	340	650	45	338	135
SHH-AM-030-1S	3,00	525	185	165	358	336	370	810	45	314	140
SHH-AM-030-1D	3,00	525	185	165	471	336	370	810	45	340	140
SHH-AM-050-1S	5,00	860	240	110	358	336	410	850	61	360	142
SHH-AM-050-1D	5,00	860	240	110	471	336	410	850	61	410	142



## WCIĄGNIK LINOWY (PRZECIĄGARKA) ZLD

KOMSTAL	STAL SZCZĘKI	Al OBUDOWA	KLASA 1Bm	NOŚNOŚĆ 0,8t 1,6t 3,2t 5,4t	LINA 20m
---------	-----------------	---------------	--------------	--------------------------------------	-------------

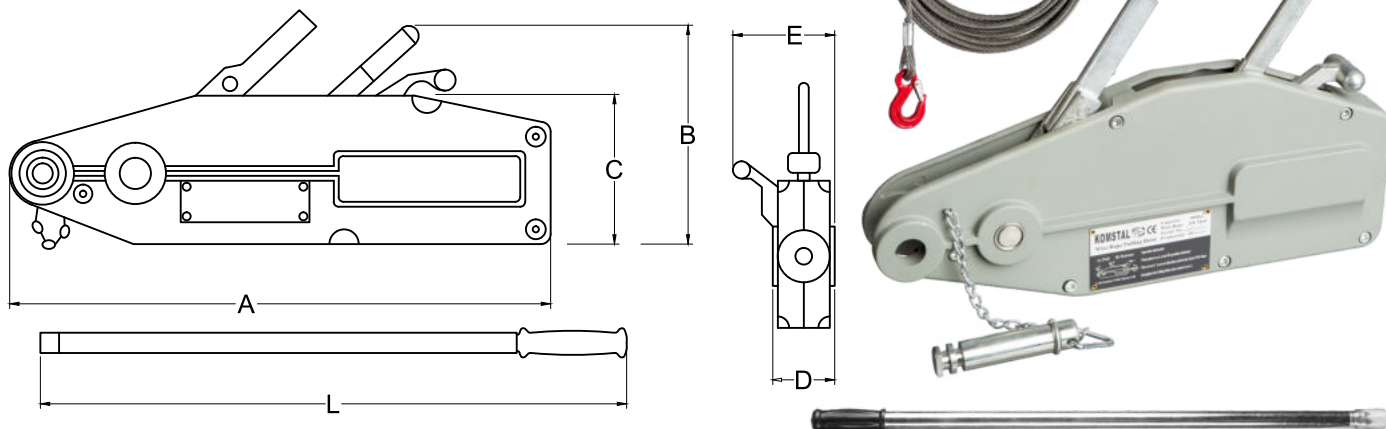
Wciągnik linowy z ręcznym napędem dźwigniowym, służący do podnoszenia i przyciągania w dowolnym kierunku. Dostępny w czterech nośnościach: 0,8t, 1,6t, 3,2t oraz 5,4 t standardowo z liną o długości 20 m.

### Właściwości:

- zakres od 800 kg do 5400 kg (udźwig),
- lekkie ręczne urządzenie do ciągnięcia - proste i bezpieczne w obsłudze,
- duża wytrzymałość,
- obudowa ze stopu aluminium odpornego na korozję,
- szczęki zaciskowe ze stali,
- do używania w pozycji poziomej, pionowej i pod kątem,
- standardowo 20-metrowy drut stalowy z hakiem,
- dźwignia umożliwiająca bezproblemowy montaż liny stalowej,
- wyposażony w kotwę zapewniającą liczne możliwości łączenia,
- ochrona przed przeciążeniem w dźwigni przedniej,
- równoległy system mocowania zapewnia równomiernie rozłożoną przyczepność przy niższej sile, powodując mniejsze zużycie liny,
- spełnia przepisy dyrektywy maszynowej: 2006/42/WE.

### Zastosowanie:

- stosowany w budownictwie, rolnictwie, leśnictwie, transporcie,
- do podnoszenia i holowania ciężarów we wszystkich kierunkach,
- w ratownictwie, rozbiórce budynków,
- do osadzania słupów, montażu okablowań elektrycznych, napinania bloków powrotnych kolejki linowej,
- przy wyrębie drzew,
- przy pracach montażowych i manipulacyjnych każdego rodzaju.



Model	ZLD 800	ZLD 1600	ZLD 3200	ZLD 5400
Udźwig znamionowy (kg)	800	1600	3200	5400
Moc znamionowa do przodu (N)	341	400	438	850
Znamionowy skok do przodu (przesuw do przodu i do tyłu)	> 52	> 55	> 28	> 25
Średnica liny (mm)	8,3	11	16	20
Współczynnik bezpieczeństwa liny Udźwig	5	5	5	5
Współczynnik bezpieczeństwa i udźwig statyczny	4	4	4	4
Maksymalny ładunek (kg)	1200	2400	4000	8100
Masa netto (kg)	6,1	12	23	58
Maksymalny wymiar ogółem	a	426	545	660
	b	238	284	325
	c	64	97	116
L1 (cm)	-	692	692	692
L2 (cm)	-	1200	1200	1200
L3 (cm)	800	-	-	-

## WCIĄGARKA LINOWA RRZ

KOMSTAL	LINA 10m	STAL ŻELIWO	REKOJEŚĆ TWORZYWO PVC	KLASA 1Bm	NOŚNOŚĆ 0,545 t 0,825 t 1,2t
---------	-------------	----------------	-----------------------------	--------------	---------------------------------------

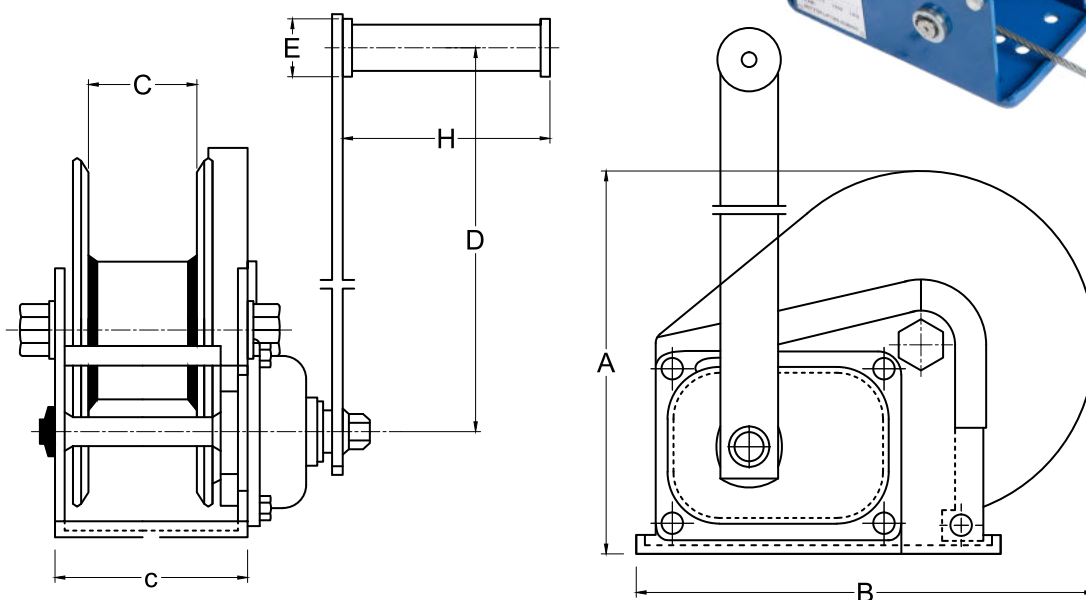
Wciągarka linowa typu RRZ nośność 545, 825 i 1200 kg jest przeznaczona tylko do operacji ciągnięcia ładunku poruszającego się na kołach lub rolkach.

### Właściwości:

- główne części wciągarki wykonane są ze stali i żeliwa, powierzchnia rękojeści korby z PVC,
- prosta lekka konstrukcja,
- łatwa obsługa,
- zabezpieczenie antykorozyjne powierzchni przez ocynkowanie galwaniczne,
- przygotowana do montażu na konstrukcji,
- minimalne wymagania dotyczące konserwacji,
- temperatura pracy od -10° do 50°C,
- konstrukcja wciągarki odpowiada wymaganiom określonym przez Dyrektywę Parlamentu Europejskiego oraz Rady Europy 2006/42/ES.

### Zastosowanie:

- do ręcznego podnoszenia i pociągania ciężarów,
- służy jako serwisowe urządzenie dźwigowe do prac montażowych i konserwacyjnych w urządzeniach technologicznych wszelkiego rodzaju,
- do załadunku samochodów osobowych albo łodzi na przyczepy,
- do manipulacji na małych statkach (rozwijanie żagli, itp.).



Typ		RRZ 0,545	RRZ 0,825	RRZ 1,2
Uciąg (kg)		545	825	1200
Średnica liny (mm)		4,0	4,5	5,0
Długość liny (m)		10	10	10
Wymiary	A	156	203	216
	B	184	256	293
	C	88	107	127
	D	210	319	319
	F	272	283	305
	G	51	60	63
	H	109	109	109
Masa (kg)		4,6	9,0	11,4

## CECHY PRODUKTÓW TIGER

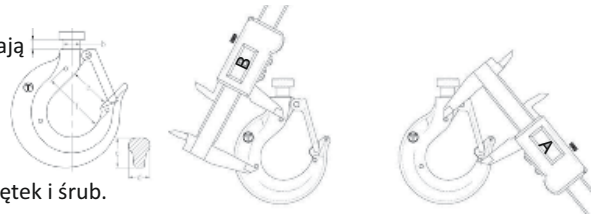


### Funkcja „EZ CGECK”



Haki stosowane we wciągnikach łańcuchowych i dźwigniowych wyposażone są w najnowszą opatentowaną funkcję "EZ Check", która umożliwia łatwe sprawdzenie, czy wciągnik był wcześniej przeciążony. Należy w tym celu zmierzyć odległość między trójkątem znaków pop. Dzięki temu systemowi sprawdzenie, czy pomiary A i B są takie same (jak pokazano na schemacie), wskaże, czy haki zostały rozciągnięte: Jeśli  $A \leq B$ , hak jest w porządku; Jeśli  $A > B$ , hak musi zostać wymieniony.

Haki są kute i poddawane obróbce cieplnej, posiadają zatrzask sprężynowy Heavy Duty, w pełni wchodzący w zagłębienie noska haka. Takie rozwiązanie zabezpiecza ładunek, gdy występuje boczne obciążenie zatrzasku. Haki obrotowe są przymocowywane za pomocą wysokiej jakości nakrętek i śrub.

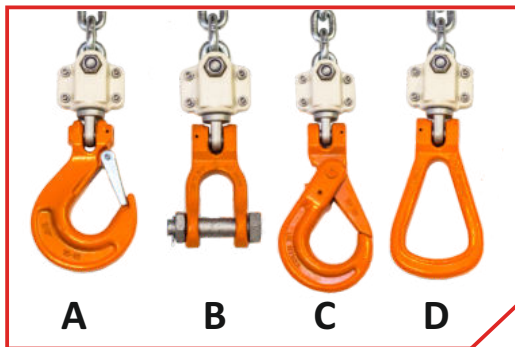


### Efektywność hamowania:

We wciągnikach Tiger w unikalny sposób wykorzystano 8-punktowy wałek zębaty wieloobrotowy, który w wymierny sposób zwiększa efektywność czasów reakcji hamulców.

### Wymienne akcesoria zawieszowe do wciągników

Haki i końcówki - możliwy obrót o 360° oraz wychył do 180°.



Wymienne akcesoria zawieszowe:

- A - hak łańcuchowy,
- B - szakła,
- C - hak łańcuchowy z zabezpieczeniem,
- D- ogniwo „egg”.



- Wymienne akcesoria zawieszowe (obrotowo - uchylne) dostępne dla wciągników Tiger TCB14 / SS12 i ROLH / SS11,
- wszystkie złączki spełniają normy EN1677 dla 10 klasy stali,
- odkuwany adapter kielicha dla zapewnienia maksymalnej wytrzymałości FOS 4: 1 pod każdym kątem,
- akcesoria: hak samoblokujący (bezpieczny, szakła krzyżakowa, ogniwo „egg” lub standardowy hak łańcuchowy,
- ochrona przed przeciążeniem,
- do podnoszenia pod kątem,
- wciągniki łańcuchowe - 500 kg - udźwieg 10 ton,
- wciągniki dźwigniowe - 800 kg - udźwieg 10 ton.

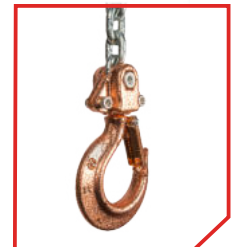
### Iskroodporne wciągniki łańcuchowe i dźwigniowe

W strefach zagrożonych wybuchem obowiązują bardzo surowe wytyczne i wymagania techniczne. Produkty Tiger Spark Resistant są produkowane zgodnie z dyrektywą ATEX 94/9/EC i dyrektywą maszynową 2006/42/WE.

Oznaczenie ATEX: Ex II 2 GD c IIC T4 IIIC T135° C. Nadaje się do obszarów zagrożonych wybuchem gazu i pyłu: Strefa 1 i 2 (gaz) oraz Strefa 21 i 22 (pył).



- kategoria II - wysokie bezpieczeństwo - Certyfikacja: Ex II 2 GD c IIC T4 IIIC T135° C,
- wyprodukowane zgodnie z dyrektywą ATEX 94/9/WE i dyrektywą maszynową 2006/42/WE,
- przystosowane do użytku w środowiskach potencjalnie wybuchowych (strefach ATEX),
- specjalne powlekane jednostki,
- dostępne z łańcuchem nośnym ze stali nierdzewnej oraz z zabezpieczeniem przed przeciążeniem,
- łańcuch ręczny ze stali nierdzewnej (bloki łańcucha),
- łańcuch ładunku zabezpieczony przed korozją,
- ochrona komory hamulcowej przed zanieczyszczeniami zewnętrznymi,
- pokryte miedzią zawieszanie i haki ładunkowe, prowadniki łańcucha nośnego, pierścienie chwytające, koła ręczne i zakotwienie końcowe,
- mocowania i elementy łączące ze stali nierdzewnej.



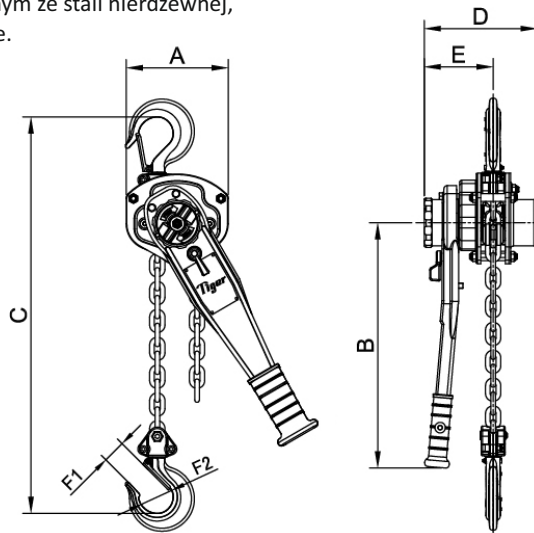
## WCIĄGNIK DŹWIGNIOWY SUBSEA SS11



Wciągnik dźwigniowy SS11 pierwotnie został zaprojektowany do użytku głównie w środowisku podwodnym. Posiada unikalne cechy konstrukcyjne - w tym jednoelementową przekładnię zębatą i system zapadkowy, a także właściwości antykorozyjne. W porównaniu ze standardowymi wciągnikami dźwigowymi stanowi idealne narzędzie do wszystkich zastosowań morskich i ekstremalnych.

We wciągnikach SS11 zastosowano unikalny podwójny mechanizm hamulcowy, który zaciska się automatycznie w momencie gdy wciągnik napotyka najmniejszy opór na dolnym haku. Ta funkcja umożliwiła podnoszenie, utrzymywanie i opuszczanie bez poślizgu nawet najlżejszych ładunków. We wciągniku zastosowano ośmiopunktowy wałek zębaty wieloobrotowy, który wydłuża czas reakcji hamulca. Sprężenie obrotowe hamulca działa z kierunku obciążenia nośnego, tworząc wysoce skuteczne współczynniki hamowania - do 50% mierzalnej różnicy w porównaniu ze wzdużnymi 4-punktowymi zębami.

- nadaje się do pracy w ekstremalnych warunkach,
- weryfikacja DNV GL testowana zgodnie z NORSOK R-002,
- dostępne z zabezpieczeniem przeciwpociągnięciowym w postaci sprzęgła poślizgowego,
- zakres udźwigu od 800 kg do 20000 kg,
- dostępne z kutymi elementami adaptera widełkowego,
- opatentowana konstrukcja kształtu zapadki Quad Cam,
- wyposażony w unikalny podwójny mechanizm hamowania,
- jednoczęściowa konstrukcja przekładni zębatych,
- dyski cierne specyficzne dla statków morskich,
- ochrona przed słabym obciążeniem przy 2% obciążeniu znamionowym,
- podnosi, blokuje i obniża ładunek na poziomie 2% obciążenia znamionowego,
- brak wymogu wstępnego naprężenia przed rozpoczęciem pracy,
- mechanizm zapadkowy,
- możliwość stosowania zarówno w trybie odwróconym, jak i poziomym,
- ochrona komory hamulcowej przed zanieczyszczeniami zewnętrznymi,
- wysokiej jakości smar premium,
- mocowania ze stali nierdzewnej,
- zakres temperatury pracy od -40°C do +50°C,
- regulowane zakotwiczenie końca łańcucha zaprojektowane specjalnie do konturów wciągnika,
- dostępne z hakami obrotowymi nośnymi, spełniającymi odpowiednie normy - AS 1418.2,
- dostępne również z łańcuchem nośnym ze stali nierdzewnej,
- dostępna opcja odporna na iskrzenie.



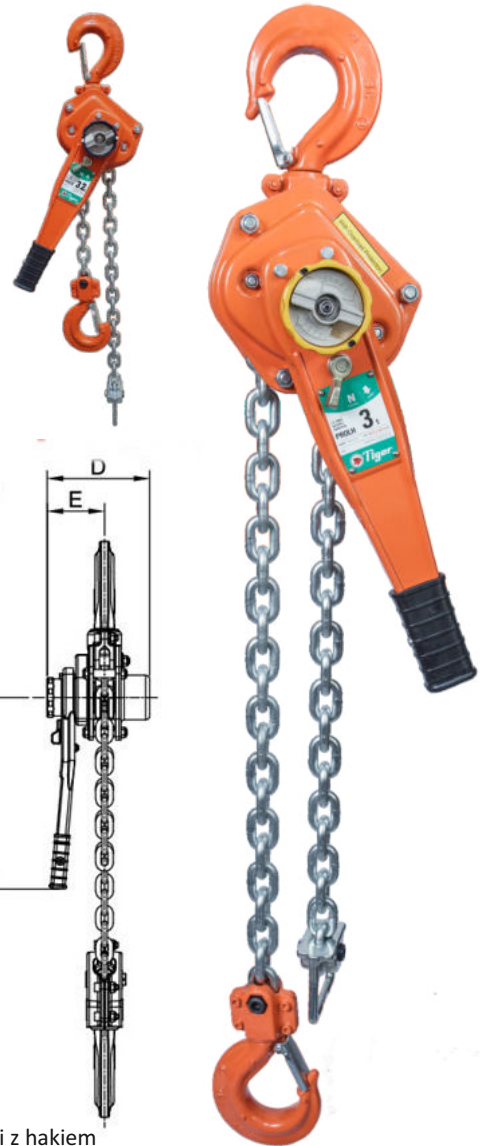
Kod	Nośność (t)	Wysiętek (kg)	Wymiary (mm)							łańcuch		Standardowa wysokość podnoszenia (m)	Waga (kg)	Waga dodatkowego metra łańcucha (kg)
			A	B	C	D	E	F1	F2	Długość (mm)	Ilość pasm nośnych			
SS-0080	0,8	23	128	243	295	158	99	28	45	6,3	1	3	9,0	0,9
SS-0150	1,5	26	154	370	320	172	104	34	51	7,1	1	3	12,5	1,1
SS-0300	3,0	38	182	370	400	195	108	36	56	10,0	1	3	22,0	2,2
SS-0600	6,0	40	242	370	570	195	108	49	70	10,0	2	3	34,5	4,3
SS-1000	10,0	47	379	370	630	195	108	54	87	10,0	3	3	55,0	6,5
SS-1500	15,0	44	566	370	840	195	108	59	81	10,0	5	3	128,0	10,8
SS-2000	20,0	49	470	370	1050	250	160	81	110	10,0	6	3	174,0	13,1

## PROFESJONALNY WCIĄGNIK DŹWIGNIOWY PROLH



Profesjonalny wciągnik dźwigniowy PROLH wyposażony jest w jednoelementową przekładnię zębatą i system zapadkowy. Posiada unikalny podwójny mechanizm hamulcowy, który zaciska się automatycznie w momencie gdy wciągnik napotyka najmniejszy opór na dolnym haku. Ta funkcja umożliwia podnoszenie, utrzymywanie i opuszczanie bez poślizgu nawet najlżejszych ładunków. Użyto w nim ośmiopunktowy wałek zębaty wieloobrotowy, który wydłużyła czas reakcji hamulca. Sprzężenie obrotowe hamulca działa z kierunkiem obciążenia nośnego, tworząc wysoce skuteczne współczynniki hamowania - do 50% mierzalnej różnicy w porównaniu ze wzdłużnymi 4-punktowymi zębami. PROLH znajduje zastosowanie w przemyśle napowietrznym, stocznich i platformach wiertniczych, a także nadaje się do wykorzystania w górnictwie podziemnym. Wciągniki dźwigniowe PROLH spełniają i przekraczają wszystkie wymagania zawarte w normach BS EN 13157: 2004 + A1: 2009, ANSI / ASME B30.21, AS1418.2 i SANS 1636.

- weryfikacja DNV GL testowana zgodnie z NORSOK R-002,
- dostępne z zabezpieczeniem przeciwwciążeniowym w postaci sprzęgła poślizgowego,
- zakres udźwigu od 800 kg do 20000 kg,
- dostępne z kutymi elementami adaptera widełkowego,
- opatentowana konstrukcja kształtu zapadki Quad Cam,
- wyposażony w unikalny podwójny mechanizm hamowania,
- jednoczęściowa konstrukcja przekładni zębatych,
- ochrona przed słabym obciążeniem przy 2% obciążeniu znamionowym,
- możliwość stosowania zarówno w trybie odwróconym, jak i poziomym,
- wszystkie główne elementy są poddawane obróbce cieplnej i precyzyjnie obrobione,
- łatwo dostępne części zamienne,
- zakres temperatury pracy od -40°C do +50°C,
- pokryte wysokiej jakości farbą proszkową, zapewniającą doskonałą ochronę antykorozyjną,
- dostępne z hakami obrotowymi nośnymi lub z łańcuchem nośnym ze stali nierdzewnej,
- dostępna opcja odporna na iskrzenie.



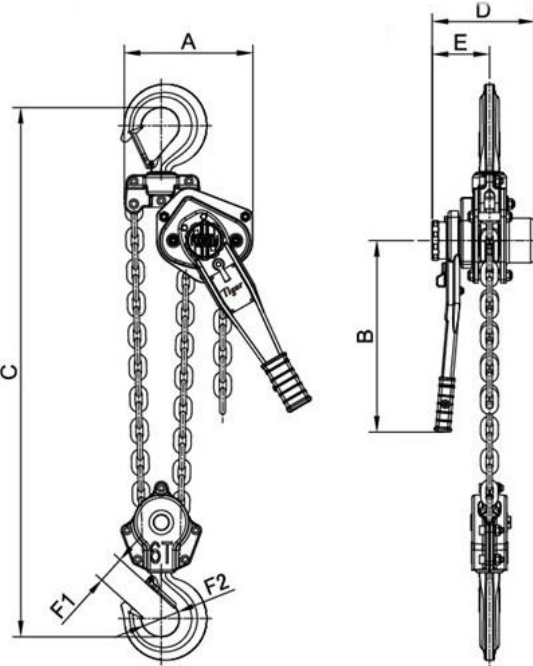
system zapadni Quad Cam,



unikalny hamulec skrętny



ściągnacz łańcucha umożliwiający bezpieczne prowadzenie łańcucha ładunkowego na lub z krążka ładunkowego bez zaczeplania lub zakleszczania w dowolnej pozycji



dostępny w wersji z hakiem stoczniovym z płaską końcówką oraz wytrzymałymi zatraskami sprężynowymi

Kod	Nośność (t)	Wysiętek (kg)	Wymiary (mm)							Łańcuch		Standardowa wysokość podnoszenia (m)	Waga (kg)	Waga dodatkowego metra łańcucha (kg)
			A	B	C	D	E	F1	F2	Długość (mm)	Ilość pasm nośnych			
PLH-0075	0,8	23	128	236	295	158	99	28	45	6,3	1	1,5	7,5	0,9
PLH-0150	1,5	26	154	360	320	172	104	34	51	7,1	1	1,5	10,5	1,1
PLH-0300	3,0	38	182	360	400	195	108	36	56	10,0	1	1,5	18,0	2,2
PLH-0600	6,0	40	242	360	570	195	108	49	70	10,0	2	1,5	28,5	4,3
PLH-1000	10,0	47	379	360	630	195	108	54	87	10,0	3	1,5	46,0	6,5
PLH-1500	15,0	44	566	360	840	195	108	59	81	10,0	5	1,5	112,0	10,8
PLH-2000	20,0	49	470	360	1050	250	160	81	110	10,0	6	1,5	156,0	13,1



## PRZEMYSŁOWY WCIĄGNIK DŹWIGNIOWY TLH



Przemysłowy wciągnik dźwigniowy TLH ma lekką, kompaktową i wytrzymałą konstrukcję, z rączką, obudową przekładni i osłoną hamulca wykonaną w całości ze sprasowanej stali, co zapewnia dużą odporność na uderzenia. Jest pokryty wysokiej jakości farbą proszkową, stanowiącą doskonałą ochronę antykorozyjną. TLH jest idealnym wciągnikiem do długotrwałego użytkowania przy mniejszych kosztach konserwacji i serwisowania. Mocna, odporna na uderzenia obudowa przekładni oraz łożyska o zawężonej tolerancji pasowania, które w pełni wspierają wałek przekładni zębatej i przekładnię planetarną i zapewniają gładkie obroty pod obciążeniem. Wszystkie główne komponenty są poddawane obróbce cieplnej i precyzyjnie obrabiane w celu zapewnienia sprawnego funkcjonowania przez możliwie jak najdłuższy czas. Spełnia wszystkie wymagania w ramach BS EN 13157: 2004 + A1: 2009, ANSI / ASME B30.21, AS1418.2 i SANS 1636.

- zakres udźwigu od 250 kg do 10000 kg,
- wytrzymała stalowa konstrukcja, jednoczęściowa konstrukcja przekładni zębatych,
- lekki, kompaktowy i wytrzymały,
- obrót uchwyty o 360 stopni,
- krótki skok i niewielki wysięk przy operowaniu dźwignią,
- bezpieczny, niezawodny hamulec mechaniczny z podwójną zapadką,
- obrabiane cieplnie trójwarstwowe przekładnie zębate i wałek ze stali stopowej,
- ogranicznik końcowy łańcucha o dużej wytrzymałości,
- łatwo dostępne części zamienne,
- zakres temperatury pracy od -40°C do +50°C,
- standardowa wysokość podnoszenia 1,5m może być zwiększona na życzenie klienta,
- pokryte wysokiej jakości farbą proszkową, zapewniającą doskonałą ochronę antykorozyjną,
- dostępne z hakami obrotowymi nośnymi lub z łańcuchem nośnym ze stali nierdzewnej.



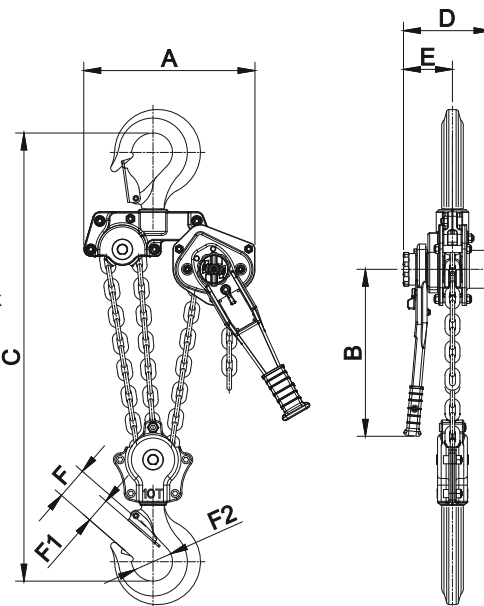
wciągniki o udźwigu 250 kg i 500 kg wyposażone są w poręczną torbę przypinaną do paska



wytrzymały ogranicznik końcowy utrzymuje ładunek o wartości co najmniej 2,5-krotnej nośności nominalnej



pełna ochrona śrub kotwiących łańcuchów ładunkowych na dolnych hakach



Kod	Nośność (t)	Wysięk (kg)	Wymiary (mm)							łańcuch		Standardowa wysokość podnoszenia (m)	Waga (kg)	Waga dodatkowego metra łańcucha (kg)
			A	B	C	D	E	F1	F2	Długość (mm)	Ilość pasm nośnych			
LH-0025	0,25	30	60	156	245	82	63	22	31	4,0	1	1,5	2,0	0,3
LH-0050	0,50	30	94	156	280	103	67	24	38	4,0	1	1,5	3,0	0,3
LH-0075	0,75	23	128	240	275	158	99	24	38	6,3	1	1,5	7,5	0,9
LH-0150	1,50	26	154	360	320	172	104	34	51	7,1	1	1,5	10,0	1,1
LH-0300	3,00	38	182	360	400	195	108	36	56	10,0	1	1,5	18,0	2,2
LH-0600	6,00	40	242	360	570	195	108	49	70	10,0	2	1,5	29,5	4,3
LH-1000	10,0	47	379	360	630	195	108	54	87	10,0	3	1,5	46,0	6,5



## WCIĄGNIK ŁAŃCUCHOWY TCB



Wciągarki łańcuchowe TCB produkowane są z wysokiej jakości stali. Posiada lekką, zwartą i wytrzymałą konstrukcję, odporną na uderzenia. Wyjątkowo mały prześwit pozwala na łatwy montaż nawet w trudno dostępnych miejscach. Mocna, odporna na uderzenia obudowa przekładni oraz łożyska o zwężonej tolerancji pasowania, które w pełni wspierają wałek przekładni zębatej i przekładnię planetarną, zapewniają gładkie obroty pod obciążeniem. Wciągarkę spełnia wszystkie wymogi zawarte w normach BS EN 13157: 2004 + A1: 2009, ANSI / ASME B30.16, AS1418.2 i SANS 1594.

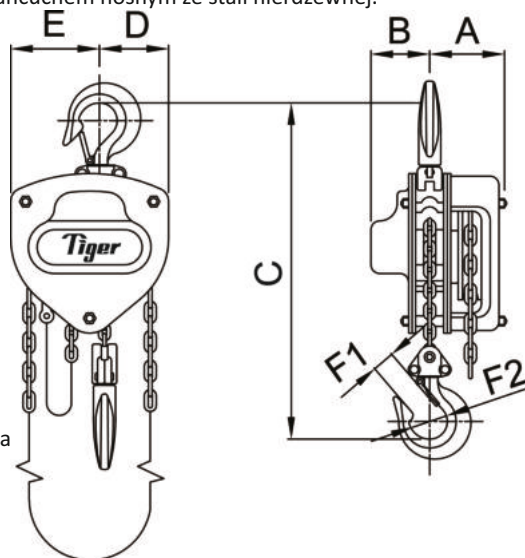
- weryfikacja DNV GL testowana zgodnie z NORSOK R-002,
- zakres udźwigu od 500 kg do 30000 kg,
- dostępne z kutymi elementami adaptera widełkowego,
- opatentowana konstrukcja kształtu zapadki Quad Cam,
- ochrona przed słabym obciążeniem przy 2% obciążeniu znamionowym,
- wytrzymała konstrukcja stalowa,
- lekki i przenośny,
- podwójne zabezpieczenie osłoną komory hamulcowej,
- bezpieczny i niezawodny mechaniczny hamulec zapadkowy,
- obrabione ciepłnie potrójne koła zębate i wał przekładni zębatej ze stali stopowej,
- temperatura pracy od -40°C do +50°C,
- łatwo dostępne części zamienne,
- nadaje się do stosowania w górnictwie podziemnym,
- testowane i certyfikowane do zastosowań "przelotowych" i "poprzecznych" do 45°,
- dostępna ochrona przed przeciążeniem,
- dostępne z hakami obrotowymi nośnymi lub z łańcuchem nośnym ze stali nierdzewnej.



opcjonalnie  
pokrowiec  
na łańcuch



wytrzymała  
profilowana  
końcowa kotwica  
łańcucha



Kod	Nośność (t)	Wysiętek (kg)	Wymiary (mm)							Łańcuch		Standardowa wysokość podnoszenia (m)	Waga (kg)	Waga dodatkowego metra łańcucha (kg)
			A	B	C	D	E	F1	F2	Długość (mm)	Ilość pasm nośnych			
CB-0050	0,5	21	93	66	305	52	78	24	38	φ6,3	1	3	10,5	1,9
CB-0100	1,0	25	93	66	340	63	87	28	45	φ6,3	1	3	11,5	1,9
CB-0150	1,5	32	98	73	385	78	102	34	51	φ7,1	1	3	16,0	2,1
CB-0200	2,0	34	101	79	420	87	113	35	53	φ8,0	1	3	20,0	2,4
CB-020L	2,0	42	98	73	399	78	102	35	53	φ7,1	1	3	16,5	2,1
CB-0300	3,0	38	109	84	550	98	157	36	56	φ10,0	1	3	30,5	3,2
CB-030T	3,0	34	98	73	465	60	148	36	56	φ7,1	2	3	23,0	3,2
CB-0500	5,0	37	101	79	575	122	209	49	70	φ8,0	3	3	37,5	5,2
CB-0800	8,0	37	101	79	745	140	238	51	78	φ8,0	4	3	64,0	6,6
CB-1000	10,0	40	109	84	660	153	263	54	87	φ10,0	3	3	64,0	7,5
CB-1500	15,0	41	109	84	840	225	378	59	81	φ10,0	5	3	128,5	11,8
CB-2000	20,0	43	161	90	1050	148	360	81	110	φ10,0	6	3	178,5	14,2
CB-200T	20,0	43	161	161	1050	383	383	81	110	φ10,0	6	3	210,5	15,2
CB-3000	30,0	42	220	220	1200	388	388	91	135	φ10,0	10	3	307,0	23,8

## ODPORNY NA KOROZJĘ WCIĄGNIK ŁAŃCUCHOWY SS12

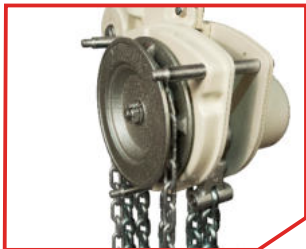


Wciągarki łańcuchowe SS12 dzięki pełnej ochronie przed korozją są idealne do stosowania w słonej wodzie i innych środowiskach korozyjnych, gwarantując mniejsze koszty konserwacji i serwisowania. Wydajny i w pełni zabezpieczony przed korozją podwójny hamulec zapadkowy zaciska się natychmiast, gdy operacja zostaje zatrzymana i bezpiecznie utrzymuje ładunek. Wciągnik spełnia wszystkie wymagania zawarte w normach: BS EN 13157: 2004 + A1: 2009, ANSI / ASME B30.16, AS1418.2 i SANS 1594TCB.

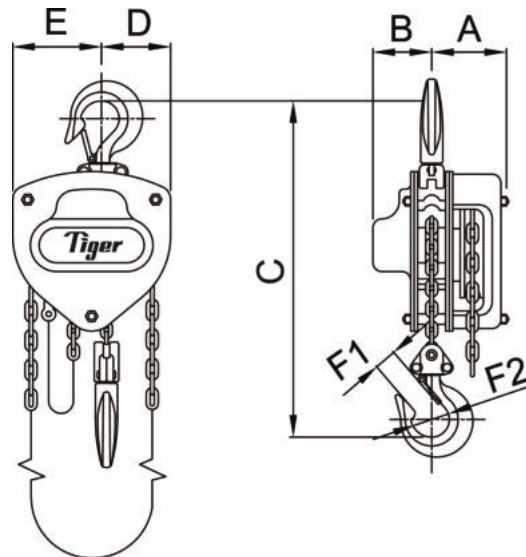
- weryfikacja DNV GL testowana zgodnie z NORSOK R-002,
- dostępne z zabezpieczeniem przeciwp przeciężeniowym w postaci sprzęgła poślizgowego,
- zakres udźwigu od 500 kg do 30000 kg,
- ładunek i łańcuch manewrowy chronione przed korozją,
- tarcze cierne odpowiednie dla środowiska morskiego,
- dostępne z kutymi elementami adaptera widełkowego,
- opatentowana konstrukcja kształtu zapadki Quad Cam,
- certyfikowane 2% ochrony przed przeciężeniem,
- lekki i przenośny, wytrzymała konstrukcja stalowa,
- mocowania i łączniki ze stali nierdzewnej,
- podwójne zabezpieczenie osłoną komory hamulcowej,
- obrobione cieplnie potrójne koła zębate i wał przekładni zębatej ze stali stopowej,
- temperatura pracy od -40°C do +50°C,
- łatwo dostępne części zamienne,
- nadaje się do stosowania w górnictwie podziemnym,
- testowane i certyfikowane do zastosowań „przelotowych” i „poprzecznych” do 45°,
- dostępna ochrona przed przeciężeniem,
- dostępne z hakami obrotowymi nośnymi lub z łańcuchem nośnym ze stali nierdzewnej,
- dostępna opcja odporna na iskrzenie.



kółko ręczne o głębokim profilu



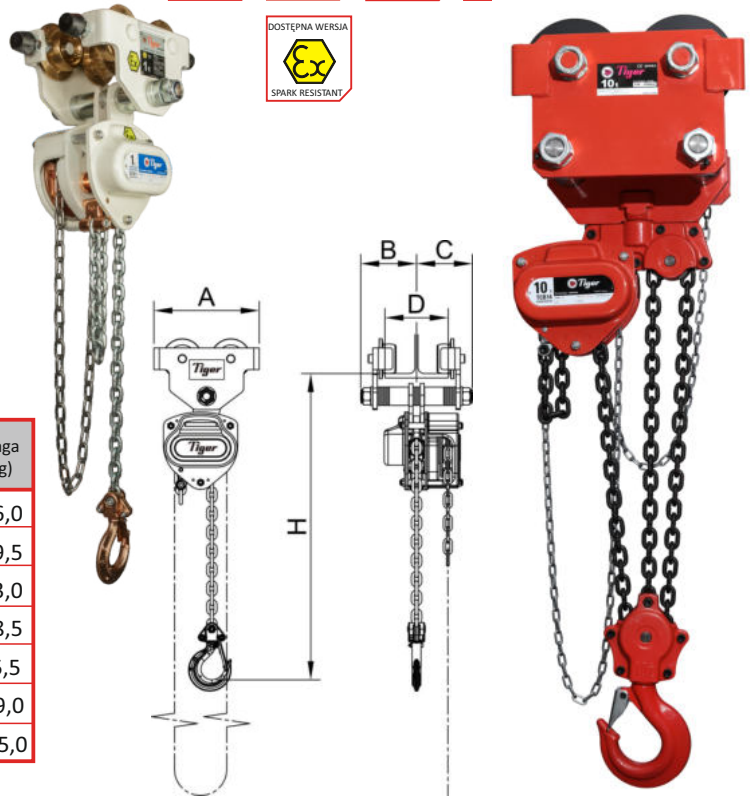
podwójna osłona komory hamulca



Kod	Nośność (t)	Wysiętek (kg)	Wymiary (mm)								Łańcuch		Standardowa wysokość podnoszenia (m)	Waga (kg)	Waga dodatkowego metra łańcucha (kg)
			A	B	C	D	E	F1	F2	Długość (mm)	Ilość pasm nośnych				
SCB-0050	0,5	21	93	66	305	52	78	24	38	6,3	1	3	10,5	1,9	
SCB-0100	1,0	25	93	66	340	63	87	28	45	6,3	1	3	11,5	1,9	
SCB-0150	1,5	32	98	73	385	78	102	34	51	7,1	1	3	16,0	2,1	
SCB-0200	2,0	34	101	79	420	87	113	35	53	8,0	1	3	20,0	2,4	
SCB-0300	3,0	38	109	84	550	98	157	36	56	10,0	1	3	30,5	3,2	
SCB-0500	5,0	37	101	79	575	122	209	49	70	8,0	3	3	37,5	5,2	
SCB-1000	10,0	40	109	84	660	153	263	54	87	10,0	3	3	64,0	7,5	
SCB-1500	15,0	41	109	84	840	225	378	59	81	10,0	5	3	128,5	11,8	
SCB-2000	20,0	43	161	90	1050	148	360	81	110	10,0	6	3	178,5	14,2	
SCB-3000	30,0	42	220	220	1200	388	388	91	135	10,0	10	3	307,0	23,8	

## WCIĄGNIK ŁAŃCUCHOWY ZINTEGROWANY Z WÓZKIEM

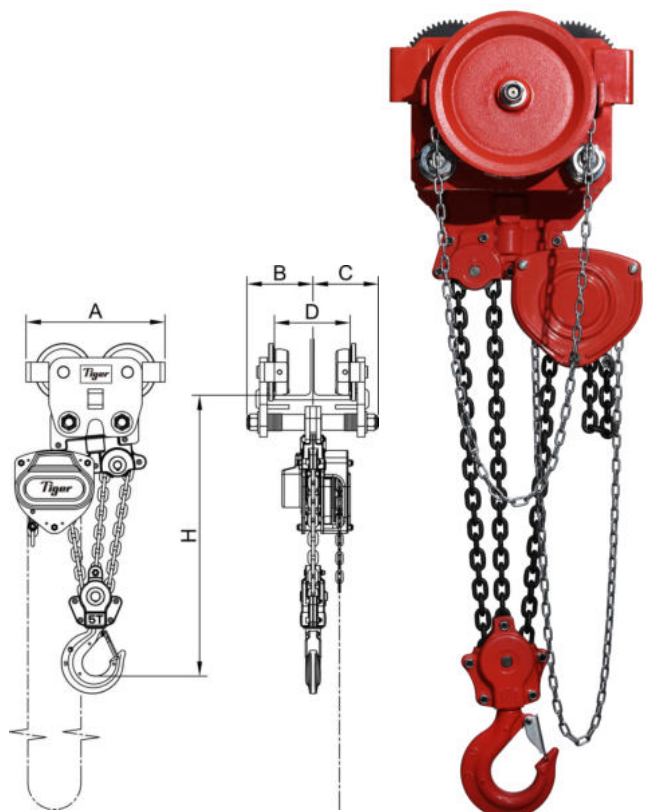
- zakres od 0,5t do 30,0t,
- idealny do miejsc, w których wysokość wolnego nadproża jest ograniczona,
- wciągnik zintegrowany z wózkiem zwykłym,
- opcje wózka z podwójnym lub pojedynczym zawieszeniem,
- dostępna wersja na rozszerzoną szerokość belki,
- temperatura pracy od -30°C do +50°C (zakres temperatur od -50°C do +50°C dostępny jako opcja),
- dostępny pokrowiec na łańcuch,
- dostępne wersje odporne na korozję lub iskrzenie.



Kod	Nosność (t)	D - szerokość toru (mm)		Wymiary (mm)				Waga (kg)
		Zakres 1	Zakres 2	A	B	C	H	
CCBTPS-0050	0,5	62-128	62-203	195	106	106	310	16,0
CCBTPS-0100	1,0	62-128	62-203	213	113	113	350	19,5
CCBTPS-0200	2,0	88-154	88-230	236	136	136	450	33,0
CCBTPS-0300	3,0	87-153	88-230	281	146	146	530	48,5
CCBTPT-030T	3,0	87-153	88-230	320	142	142	435	45,5
CCBTPT-0500	5,0	106-194	106-305	352	167	166	545	69,0
CCBTPT-1000	10,0	150-320	N/A	460	255	255	730	185,0

## WCIĄGNIK ŁAŃCUCHOWY ZINTEGROWANY Z WÓZKIEM PRZEKŁADNIOWYM

- zakres od 0,5t do 30,0t,
- idealny do miejsc, w których wysokość wolnego nadproża jest ograniczona,
- wciągnik zintegrowany z wózkiem przekładniowym,
- opcje wózka z podwójnym lub pojedynczym zawieszeniem,
- dostępna wersja na rozszerzoną szerokość belki,
- temperatura pracy od -30°C do +50°C (zakres temperatur od -50°C do +50°C dostępny jako opcja),
- dostępny pokrowiec na łańcuch,
- dostępne wersje odporne na korozję lub iskrzenie.



Kod	Nośność (t)	D - szerokość toru (mm)		Wymiary (mm)				Waga (kg)
		Zakres 1	Zakres 2	A	B	C	H	
CCBTGS-0050	0,5	62-128	62-203	195	165	106	310	20,0
CCBTGS-0100	1,0	62-128	62-203	213	170	113	350	23,5
CCBTGS-0200	2,0	88-154	88-230	236	182	136	450	37,5
CCBTGS-0300	3,0	87-153	88-230	281	184	146	530	53,5
CCBTGT-030T	3,0	87-153	88-230	320	181	142	435	58,5
CCBTGT-0500	5,0	106-194	106-305	352	202	166	545	74,5
CCBTGT-1000	10,0	150-320	N/A	460	335	255	730	200,0
CCBTGT-1500	15,0	150-320	N/A	930	335	255	880	420,0
CCBTGT-2000	20,0	150-320	N/A	930	335	255	1000	460,0
CCBTGT-3000	30,0	150-320	N/A	990	348	267	1145	640,0

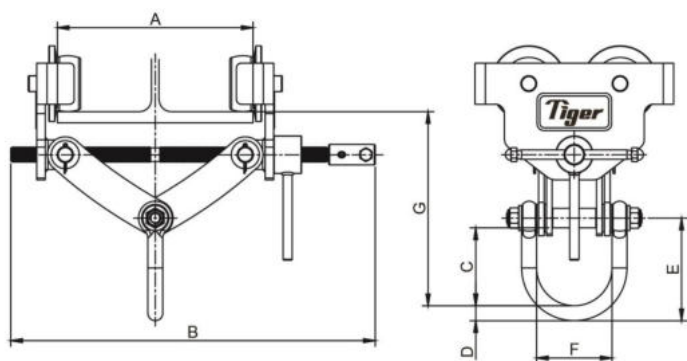
## WÓZKI JEZDNE REGULOWANE APT I AGT



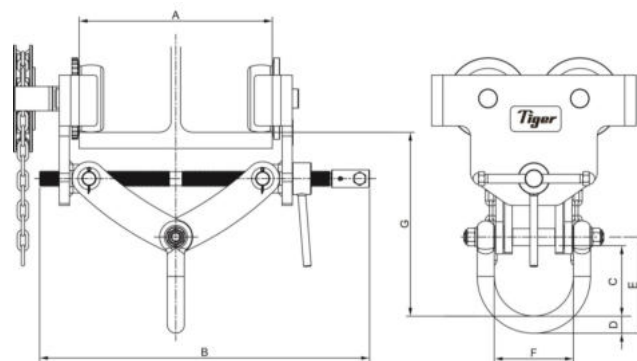
- wyposażone we wrzeciono śrubowe, które umożliwia łatwą regulację i dużą siłę zaciskową dla różnych rozmiarów kołnierzy w ramach swojej pojemności,
- zaprojektowane w sposób zapewniający płynne i łatwe przemieszczanie,
- konstrukcja płyt przeciwpadowych, zapobiegająca upadkowi, zapewnia dodatkowe bezpieczeństwo, a także zapobiega uszkodzeniom kół podczas stykania się ze stoperami na końcu belki,
- koła poruszające się na uszczelnionych łożyskach kulkowych, aby zapewnić płynną jazdę przy mniejszym wysiłku i konserwacji,
- zakres udźwigu wózka zwykłego od 1,0t do 10,0t; zakres udźwigu wózka z przekładnią zębatą 6 lub 10t,
- temperatura pracy od -30°C do +50°C (zakres temperatur od -50°C do +50°C dostępny jako opcja),
- współczynnik bezpieczeństwa 5:1 pozwala na stosowanie wciągników ręcznych lub elektrycznych.



wózek jezdny regulowany zwykły APT



wózek jezdny regulowany zwykły APT



wózek jezdny regulowany zębaty AGT



wózek jezdny regulowany zębaty AGT

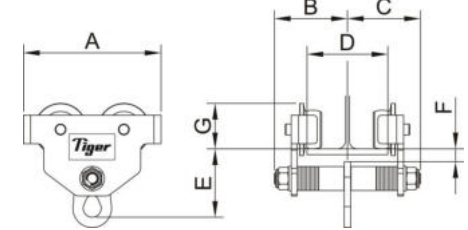
Kod	Typ wózka	Nośność (t)	Szerokość toru A (mm)	Wymiary (mm)						Min. współcz. krzywej (m)	Waga (kg)
				B	C	D	E	F	G		
APT-0100	Zwykły	1,0	75-210	391	83	16	110	81	255-208	1,0	9,5
APT-0200	Zwykły	2,0	75-210	391	94	18	123	89	276-227	1,3	13,5
APT-0300	Zwykły	3,0	75-210	403	105	22	141	112	288-241	1,5	23,0
APT-0600	Zwykły	6,0	105-305	521	111	27	151	125	358-290	1,5	35,5
AGT-0600	Zębaty	6,0	105-305	521	111	27	151	125	358-290	1,5	40,0
APT-1000	Zwykły	10,0	160-305	606	119	32	170	83	400-340	2,7	118,0
AGT-1000	Zębaty	10,0	160-305	606	119	32	170	83	400-340	2,7	221,0

## WÓZKI JEZDNE ZWYKŁE TP

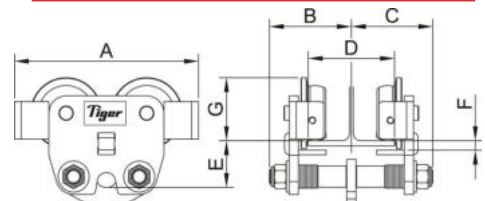


- zakres udźwigu wózka zwykłego od 0,5t do 10,0t,
- konstrukcja płyt przeciwspadowych, zapobiegająca upadkowi zapewnia dodatkowe bezpieczeństwo, a także zapobiega uszkodzeniom kół podczas stykania się ze stoperami na końcu belki,
- koła wózka specjalnie zaprojektowane z wypukłym profilem, eliminującym potencjalne obciążenie punktowe,
- dostępna wersja na rozszerzoną szerokość belki,
- koła poruszające się na uszczelnionych łożyskach kulkowych, co zapewnia łagodniejsze kołysanie przy mniejszym wysiłku i konserwacji,
- opcjonalna blokada na belce,
- dostępne wersje odporne na korozję lub iskrzenie,
- temperatura pracy od -30°C do +50°C (zakres temperatur od -50°C do +50°C dostępny jako opcja),
- współczynnik bezpieczeństwa 5:1 pozwala na stosowanie wciągników ręcznych lub elektrycznych.

Kod	Typ wózka	Nosność (t)	D - szerokość toru (mm)		Wymiary (mm)						Min. współcz. krzywej (m)	Waga (kg)
			Zakres 1	Zakres 2	A	B	C	E	F	G		
TPS-0050	zwykły	0,5	62-128	62-203	195	106	106	98	20	64	0,8	5,0
TPS-0100	zwykły	1,0	62-128	62-203	213	113	113	106	20	71	1,0	7,5
TPS-0200	zwykły	2,0	88-154	88-230	236	136	136	132	25	80	1,3	12,0
TPS-0300	zwykły	3,0	87-153	88-230	281	146	146	150	25	97	1,5	19,0
TPS-0500	zwykły	5,0	106-194	106-305	323	169	169	174	30	117	1,5	30,0
TPT-0300	zwykły	3,0	87-153	88-230	320	142	142	82	16	110	1,5	19,0
TPT-0500	zwykły	5,0	106-194	106-305	352	167	166	91	24	131	1,5	30,0
TPT-1000	zwykły	10,0	150-320	N/A	460	255	255	248	42	182	2,7	135,5



wózek jezdny regulowany zwykły 1 belkowy TP



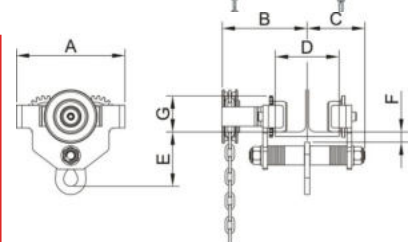
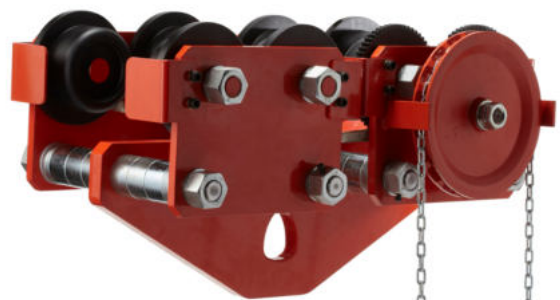
wózek jezdny regulowany zwykły 2 belkowy TP

## WÓZKI JEZDNE Z PRZEKŁADNIĄ ZĘBATĄ TG

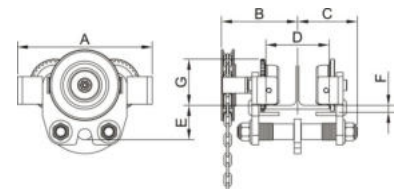


- zakres udźwigu wózka z przekładnią zębatą od 0,5t do 30,0t,
- konstrukcja płyt przeciwspadowych, zapobiegająca upadkowi zapewnia dodatkowe bezpieczeństwo, a także zapobiega uszkodzeniom kół podczas stykania się ze stoperami na końcu belki,
- dostępna wersja na rozszerzoną szerokość belki,
- koła wózka specjalnie zaprojektowane z wypukłym profilem, eliminującym potencjalne obciążenie punktowe,
- koła poruszające się na uszczelnionych łożyskach kulkowych, co zapewnia płynną jazdę przy mniejszym wysiłku i konserwacji,
- opcjonalna blokada na belce,
- dostępne wersje odporne na korozję lub iskrzenie,
- temperatura pracy od -30°C do +50°C (zakres temperatur od -50°C do +50°C dostępny jako opcja),
- współczynnik bezpieczeństwa 5:1 pozwala na stosowanie wciągników ręcznych lub elektrycznych.

Kod	Typ	Nosność (t)	D - szerokość toru (mm)		Wymiary (mm)											Min. współcz. krzywej (m)	Waga (kg)	
			Zakres 1	Zakres 2	A	B	C	E	F	G	H	J	K					
TGS-0050	zębaty	0,5	62-128	62-203	195	165	106	98	20	64							0,8	9,0
TGS-0100	zębaty	1,0	62-128	62-203	213	170	113	106	20	71							1,0	11,0
TGS-0200	zębaty	2,0	88-154	88-230	236	182	136	132	25	80							1,3	16,5
TGS-0300	zębaty	3,0	87-153	88-230	281	184	146	150	25	97							1,5	23,5
TGS-0500	zębaty	5,0	106-194	106-305	323	210	169	174	30	117							1,5	34,5
TGT-0300	zębaty	3,0	87-153	88-230	320	181	142	82	16	110							1,5	23,5
TGT-0500	zębaty	5,0	106-194	106-305	352	202	166	91	24	131							1,5	34,5
TGT-1000	zębaty	10,0	150-320	N/A	460	335	255	248	42	182							2,7	150,0
TGT-2000	zębaty	20,0	150-320	N/A	930	335	255	270	42	182	35	85	95				6,0	356,0
TGT-2500	zębaty	25,0	150-320	N/A	930	335	255	278	42	182	38	100	115				6,0	363,0
TGT-3000	zębaty	30,0	150-320	N/A	990	348	267	288	42	182	38	100	115				6,0	368,0



wózek jezdny regulowany zębaty 1 belkowy TG



wózek jezdny regulowany zębaty 2 belkowy TG

## WÓZKI JEZDNE ANTYISKROWE

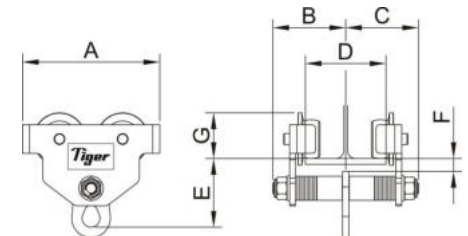


- wózki Tiger Spark Resistant (antyiskrowe) są produkowane zgodnie z dyrektywą ATEX 94/9/EC i dyrektywą maszynową 2006/42/WE,
- lekkie i wytrzymałe,
- dostępne wózki w wersji zwykłej i wózki przekładniowe, zakres udźwigu wózka zwykłego od 0,5t do 10,0t, wózka z przekładnią zębatą od 0,5t do 30,0t,
- masywne koła jezdne z brązu,
- gumowe zderzaki do wózków,
- miedziane pokrętki ręczne oraz łańcuch ręczny ze stali nierdzewnej (kółka zębate),
- miedziana płyta wisząca,
- specjalna obudowa chroniona przed korozją,
- opcjonalnie blokada belki.

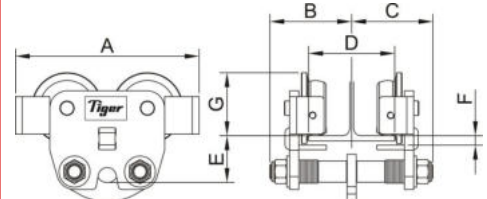


### wózek jezdny regulowany zwykły

Kod	Typ wózka	Nośność (t)	D - szerokość toru (mm)		Wymiary (mm)						Min. współcz. krzywej (m)	Waga (kg)
			Zakres 1	Zakres 2	A	B	C	E	F	G		
TPS-0050	zwykły	0,5	62-128	62-203	195	106	106	98	20	64	0,8	5,0
TPS-0100	zwykły	1,0	62-128	62-203	213	113	113	106	20	71	1,0	7,5
TPS-0200	zwykły	2,0	88-154	88-230	236	136	136	132	25	80	1,3	12,0
TPS-0300	zwykły	3,0	87-153	88-230	281	146	146	150	25	97	1,5	19,0
TPS-0500	zwykły	5,0	106-194	106-305	323	169	169	174	30	117	1,5	30,0
TPT-0300	zwykły	3,0	87-153	88-230	320	142	142	82	16	110	1,5	19,0
TPT-0500	zwykły	5,0	106-194	106-305	352	167	166	91	24	131	1,5	30,0
TPT-1000	zwykły	10,0	150-320	N/A	460	255	255	248	42	182	2,7	135,5



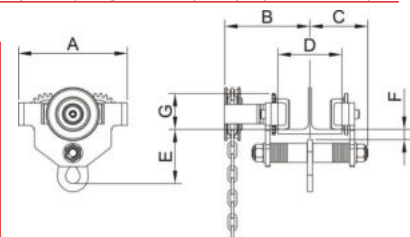
wózek jezdny regulowany zwykły 1 belkowy TP



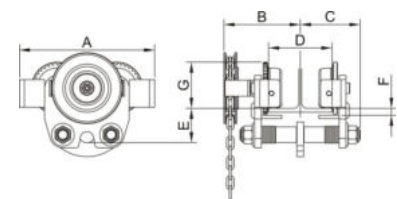
wózek jezdny regulowany zwykły 2 belkowy TP

### wózek jezdny regulowany zębaty

Kod	Typ	Nośność (t)	D - szerokość toru (mm)		Wymiary (mm)										Min. współcz. krzywej (m)	Waga (kg)	
			Zakres 1	Zakres 2	A	B	C	E	F	G	H	J	K				
TGS-0050	zębaty	0,5	62-128	62-203	195	165	106	98	20	64						0,8	9,0
TGS-0100	zębaty	1,0	62-128	62-203	213	170	113	106	20	71						1,0	11,0
TGS-0200	zębaty	2,0	88-154	88-230	236	182	136	132	25	80						1,3	16,5
TGS-0300	zębaty	3,0	87-153	88-230	281	184	146	150	25	97						1,5	23,5
TGS-0500	zębaty	5,0	106-194	106-305	323	210	169	174	30	117						1,5	34,5
TGT-0300	zębaty	3,0	87-153	88-230	320	181	142	82	16	110						1,5	23,5
TGT-0500	zębaty	5,0	106-194	106-305	352	202	166	91	24	131						1,5	34,5
TGT-1000	zębaty	10,0	150-320	N/A	460	335	255	248	42	182						2,7	150,0
TGT-2000	zębaty	20,0	150-320	N/A	930	335	255	270	42	182	35	85	95			6,0	356,0
TGT-2500	zębaty	25,0	150-320	N/A	930	335	255	278	42	182	38	100	115			6,0	363,0
TGT-3000	zębaty	30,0	150-320	N/A	990	348	267	288	42	182	38	100	115			6,0	368,0



wózek jezdny regulowany zębaty 1 belkowy TG



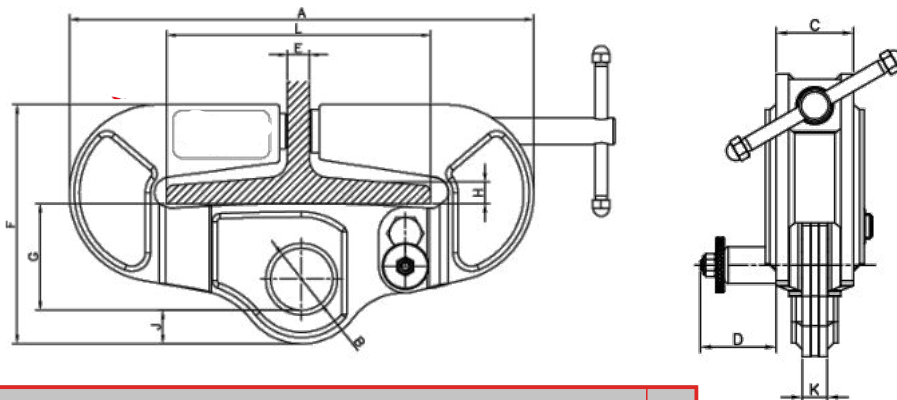
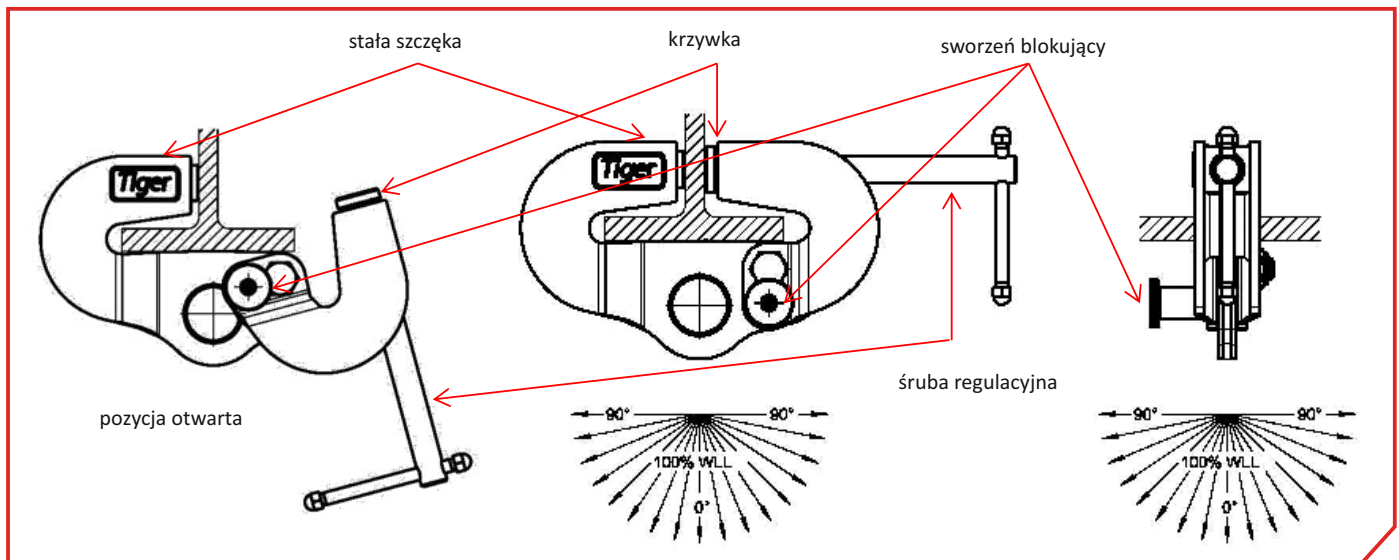
wózek jezdny regulowany zębaty 2 belkowy TG

## UNIWERSALNY ZACISK BELKOWY BCU



Uniwersalny zacisk belkowy BCU został zaprojektowany nie tylko do zastosowań pionowych, ale także do zastosowań bocznych, przy których tradycyjne zaciski nie są odpowiednie. Zacisk może być używany do podnoszenia, ciągnięcia lub jako półtrwały punkt kotwiczący. Może być umieszczany pod dowolnym kątem i eliminuje użycie belki rozporowej podczas podnoszenia.

- nadaje się do ciągnięcia i podnoszenia pod kątem w poprzek belki,
- zaprojektowany do zastosowań pionowych i bocznych - można go umieszczać pod dowolnym kątem,
- pełna nominalna wydajność przy dowolnym kącie podnoszenia,
- udźwig 3t, 5t i 10t,
- szybki i wielozadaniowy punkt mocowania dla urządzeń dźwigowych,
- konstrukcja o niskim prześwicie,
- przystosowany do belek o różnych szerokościach,
- wielokierunkowe, regulacyjne wrzeciono śrubowe zapewnia dużą siłę zacisku do średnicy belki,
- temperatura pracy od -30°C do +50°C,
- współczynnik bezpieczeństwa 4:1,
- spełnia normy ASME B30.20 i EN13155:2003+A2:2009.

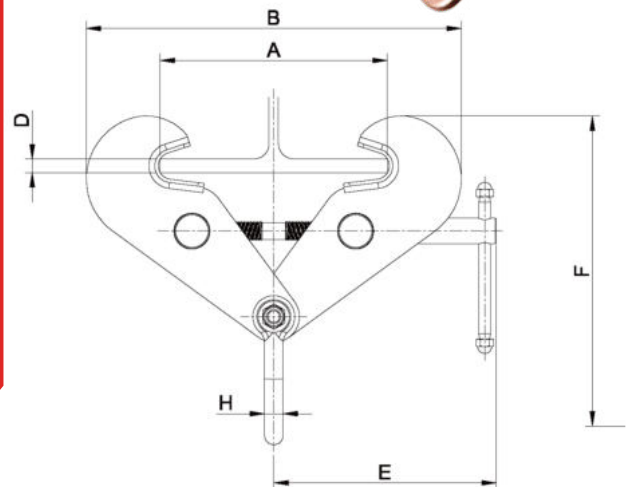
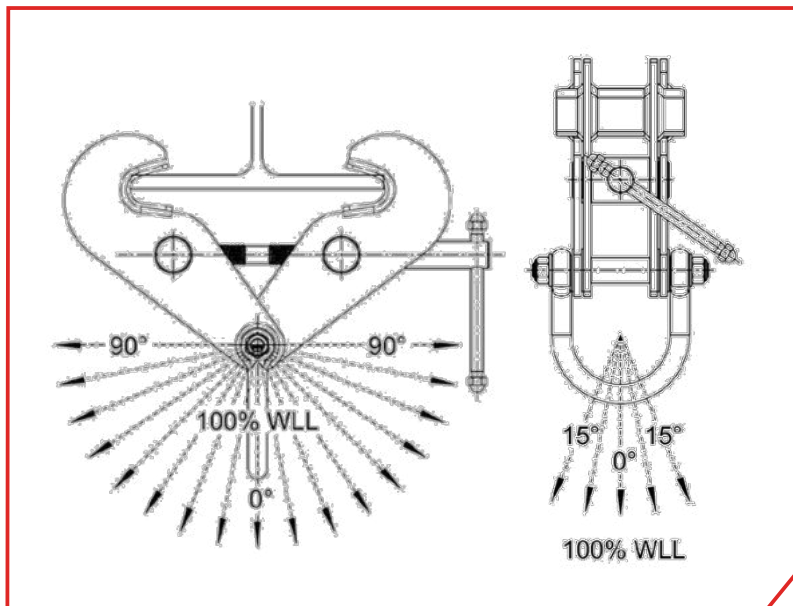


Kod	Udźwig (t)	Wymiary (mm)											Waga (kg)
		A	B	C	D	E	F	G	H	J	K	L	
BCU-0300	3,0	387	60	70	63	32	235	100	25,4	28	20	125-204	15,5
BCU-0500	5,0	524	70	74	72	32	270	120	25,4	38	24	125-305	27,0
BCU-1000	10,0	524	70	75	82	32	278	120	25,4	38	25	125-305	TBA

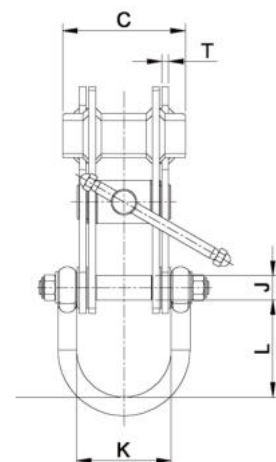
## STAŁY ZACISK BELKOWY BCF DO DUŻYCH OBCIĄŻEŃ



- udźwig od 1t do 30t,
- szybki i wielozadaniowy punkt mocowania dla urządzeń dźwigowych,
- zakończony szklą,
- nadaje się do ciągnięcia i podnoszenia pod kątem w poprzek belki,
- obciążenie boczne do 90°,
- obciążenie poprzeczne 15°,
- odpowiedni do podnoszenia, ciągnięcia lub jako półtrwały punkt kotwiczący,
- równomiernie rozłożone obciążenie osiągnięte dzięki dużej powierzchni szczęki,
- wielokierunkowa śruba regulacyjna wrzeczona, zapewniająca dużą siłę docisku przy różnych rozmiarach kołnierzy,
- szerokość belki od 75mm do 457mm,
- temperatura pracy od -50°C do +50°C,
- współczynnik bezpieczeństwa 4:1,
- spełnia normy BS EN 13155:2003+A2:2009 i As4991,
- miedziana szklka do zawieszania i drążek regulacyjny (w wersji antyiskrowej),
- pokrycie korpusu specjalną powłoką antykorozyjną (w wersji antyiskrowej).



Kod	Udźwig (t)	Wymiary (mm)													Waga (kg)
		A	B	C	D	E	F	H	J	K	L	M	T		
BCF-0100	1,0	75-195	206-321	105	20	190	300-266	16	21	80	84		6	5,5	
BCF-0200	2,0	75-195	206-321	105	20	190	311-276	18	21	88	95		8	6,5	
BCF-0300	3,0	100-350	223-476	140	25	270	418-344	22	27	110	105		10	12,0	
BCF-030S	3,0	75-190	216-325	140	20	190	310-271	22	27	110	105		10	9,5	
BCF-0500	5,0	100-310	223-438	140	25	286	424-368	27	27	124	111		12	14,5	
BCF-050S	5,0	75-190	216-325	140	20	190	315-276	27	27	124	111		12	11,0	
BCF-1000	10,0	120-350	282-511	210	30	314	460-389	32	37	83	120		16	26,5	
BCF-1500	15,0	203-457	463-742	250	36	416	644-558	38	44	99	146	400	20	76,0	
BCF-2000	20,0	203-457	471-766	300	50	416	697-609	45	49	126	179	410	25	100,0	
BCF-3000	30,0	203-457	483-800	390	63	416	742-648	50	57	138	197	416	20	TBA	



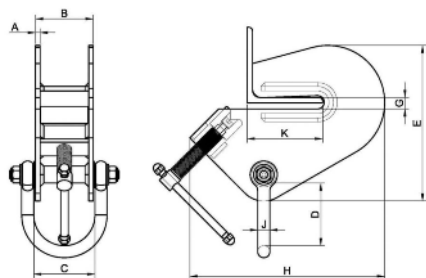


## ZACISK BELKOWY BCA Z REGULOWANYM KĄTEM



Zacisk belkowy BCA służy jako kotwa lub punkt podnoszenia przymocowany do górnego kątownika stalowego. Może być odchylony maksymalnie 15° od pionu.

- szczęki zaciskowe w kształcie V zapewniają bezpieczny i pewny chwyt,
- udźwig 1t lub 3t,
- szybki i wielozadaniowy punkt mocowania dla urządzeń dźwigowych, przymocowanych do górnego stalowego profilu kątownego,
- może być stosowany do szerokiej gamy profili stalowych,
- nie wymaga użycia narzędzi - zintegrowane śrubowe wrzeciono regulacyjne,
- zakończony szklą,
- temperatura pracy od -50°C do +50°C,
- współczynnik bezpieczeństwa 4:1,
- spełnia normy BS EN 13155:2003+A2:2009 i AS4991.

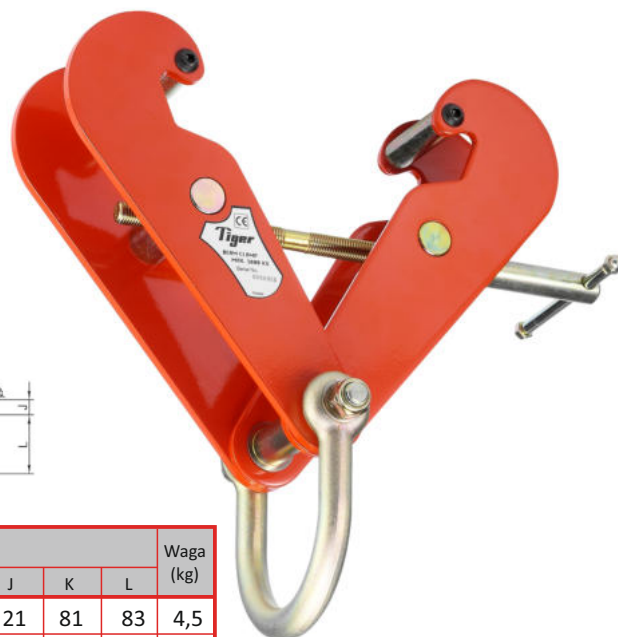
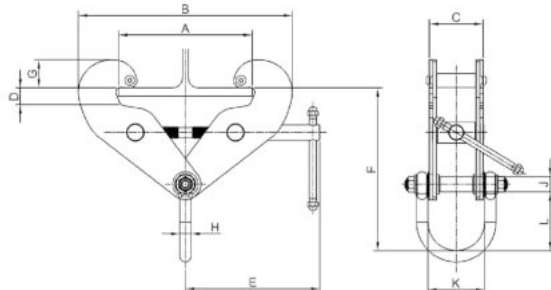


Kod	Udźwig (t)	Wymiary (mm)									Waga (kg)
		A	B	C	D	E	G	H	J	K	
BCA-0100	1,0	6	76	81	83	206	15	258	16	38-101	5,5
BCA-0300	3,0	10	106	112	104	343	25	490	22	101-203	23,5

## REGULOWANY ZACISK BELKOWY BCS Z SZKŁĄ



- udźwig od 1t do 10t,
- szybki i wielozadaniowy punkt mocowania dla urządzeń dźwigowych,
- zakończony szklą,
- do podnoszenia, ciągnięcia lub jako punkt zakotwiczenia,
- wielokierunkowe, regulacyjne wrzeciono śrubowe (śruba regulacyjna) dla łatwego zamocowania i bezpiecznego uchwytu,
- może być stosowany do szerokiej gamy profili stalowych,
- temperatura pracy od -30°C do +50°C, (zakres temperatur od -50°C do +50°C dostępny jako opcja),
- współczynnik bezpieczeństwa 5:1,
- spełnia normy BS EN 13155:2003+A2:2009 i AS4991.



Kod	Udźwig (t)	Wymiary (mm)											Waga (kg)
		A	B	C	D	E	F	G	H	J	K	L	
BCS-0100	1,0	75-210	182-328	77	26	190	250-225	52-38	16	21	81	83	4,5
BCS-0200	2,0	75-210	182-328	85	26	190	260-236	52-38	18	21	89	94	5,5
BCS-0300	3,0	75-305	214-460	107	35	240	357-311	58-40	22	27	112	105	9,5
BCS-0500	5,0	75-305	214-460	121	35	240	363-315	58-40	27	27	125	111	11,0
BCS-1000	10,0	120-350	295-510	180	30	300	381-330	71-54	32	37	83	120	26,5

## REGULOWANY ZACISK BELKOWY BC



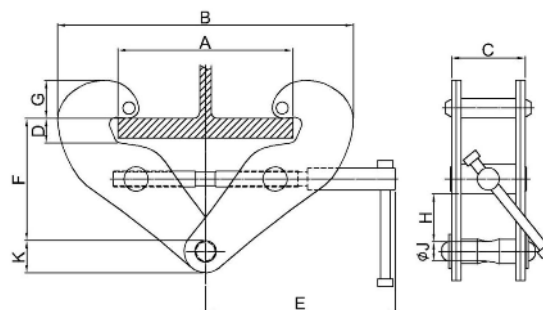
- udźwig od 1t do 10t,
- szybki i wielozadaniowy punkt mocowania dla urządzeń dźwigowych,
- wielokierunkowe, regulacyjne wrzeciono śrubowe dla łatwego zamocowania i bezpiecznego uchwytu,
- może być stosowany do szerokiej gamy profili stalowych,
- temperatura pracy od -50°C do +50°C,
- współczynnik bezpieczeństwa 5:1,
- spełnia normy BS EN 13155:2003+A2:2009 i As4991,
- opcjonalne urządzenie blokujące.



urządzenie blokujące



Kod	Udźwig (t)	Wymiary (mm)								Waga (kg)
		A	B	C	D	E	F	G	J	
BC-0100	1,0	72-210	182-328	77	26	190	144-117	52-38	20	3,5
BC-0200	2,0	72-210	182-328	85	26	190	144-117	52-38	20	4,5
BC-0300	3,0	73-305	214-460	107	35	240	224-179	58-40	22	8,0
BC-0500	5,0	73-305	214-460	121	35	240	224-175	58-40	28	10,0
BC-1000	10,0	120-350	289-496	135	36	277	231-182	75-58	38	24,0



## URZĄDZENIA DLA PRZEMYSŁU ROZRYWKOWEGO



- wciągarki dźwigniowe i łańcuchowe, wózki zintegrowane, wózki jezdne oraz zaciski dostępne są także w kolorze czarnym ze specjalnym przeznaczeniem dla branży rozrywkowej,
- dostępne są również czarne łańcuchy do wciągarek,
- produkty cechuje lekkość i trwałość,
- spełniają wszystkie wymagane normy bezpieczeństwa.



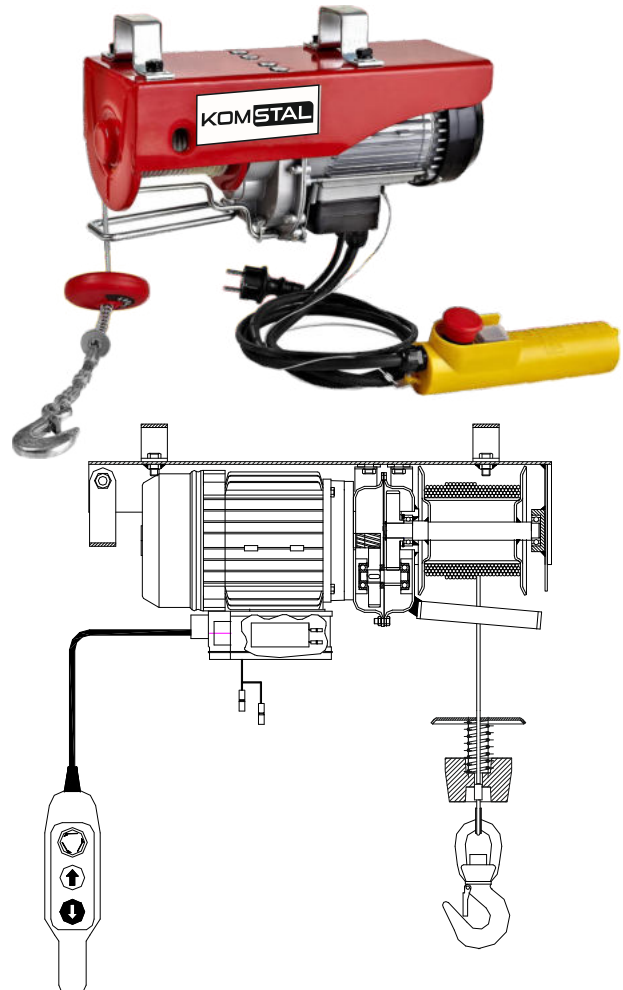
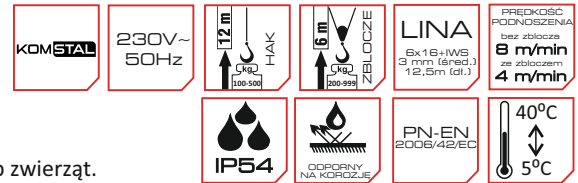
## WCIĄGNIK LINOWY ELEKTRYCZNY WLE

Wciągarka elektryczna linowa służy do pionowego podnoszenia i opuszczania ładunków o wadze zadeklarowanej w danych technicznych i odpowiedniej danemu modelowi wciągarki. Zabronione jest podnoszenie przy jej pomocy ludzi lub zwierząt.

### Właściwości:

- zamknięta budowa mechanizmu napędowego,
- konstrukcja: element nośny: splatana linka stalowa, napęd stanowi silnik elektryczny, przekładnia wolnoobrotowa, hamulec elektro-mechaniczny blokujący przekładnię w chwili odłączenia zasilania w silniku, konsola sterująca na długim przewodzie elektrycznym, krańcowy wyłącznik mechaniczny,
- koła zębate o powierzchni hartowanej, wykonane ze stali o dużej wytrzymałości, pracujące w zbiorniku olejowym, wyposażone w łożyska rolkowe - prosta konserwacja, ograniczone zużycie,
- hamulec prądu stałego o ograniczonym zużyciu bezpiecznie zahamuje i utrzymuje ładunek,
- proste mocowanie za pomocą dwóch prostokątnych uchwytów montażowych,
- krążek zwrotny z hakiem ładunkowym do zastosowania jako wielokrążek,
- zabezpieczenie przed przeciążeniem silnika zapobiega jego przegrzaniu,
- niewielkie wymiary i waga,
- stacjonarność,
- sterowanie z kasety,
- prosta obsługa,
- zasilanie jednofazowe 230V,
- udźwиг od 100 do 999 kg, w zależności od wersji i zastosowania zblozca (podwajającego udźwиг i redukującego wysokość i prędkość podnoszenia o połowę),
- wysokość podnoszenia: bez zblozca do 12m, ze zblocczem do 6m,
- odporny na korozję, klasa szczelności IP54,
- zgodny z normą EN 2006/42/EC,
- zakres pracy od 5°C do 40°C.

Tryb pracy S3 - 20% - 10 minut: S3 = tryb przerywany bez wpływu na proces rozruchu. Oznacza to, że maksymalny czas pracy w ciągu 10 minut wynosi 20% (2,0 minuty).

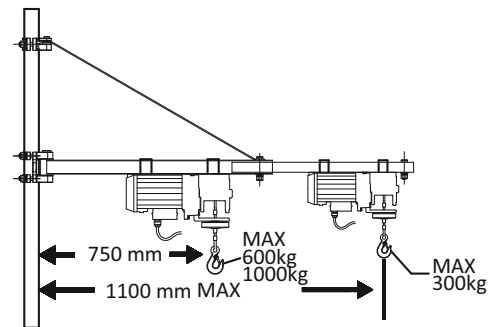
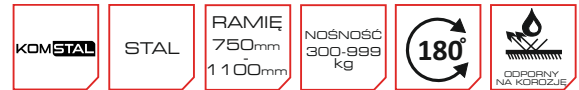


Typ	100/200	125/250	150/300	200/400	250/500	300/600	400/800	500/999
Napięcie znamionowe	230 V~	230 V~	230 V~	230 V~	230 V~	230 V~	230 V~	230 V~
Częstotliwość znam.	50 Hz	50 Hz	50 Hz	50 Hz	50 Hz	50 Hz	50 Hz	50 Hz
Pobór mocy	500W	500W	550W	1000W	1000W	1050W	1300W	1600W
Prąd roboczy	2,18A	2,18A	2,4A	4,35A	4,35A	4,35/4,56A	5,65A	6,96A
Nośność bez zblozca	100kg	125kg	150kg	200kg	250kg	300kg	400kg	500kg
ze zblocczem	200kg	250kg	300kg	400kg	500kg	600kg	800kg	999kg
Prędkość bez zblozca	8m/min	8m/min	8m/min	8m/min	8m/min	8m/min	8m/min	8m/min
ze zblocczem	4m/min	4m/min	4m/min	4m/min	4m/min	4m/min	4m/min	4m/min
Wysokość podnoszenia bez zblozca	12m	12m	12m	12m	12m	12m	12m	12m
ze zblocczem	6m	6m	6m	6m	6m	6m	6m	6m
Średnica liny stalowej	3,0mm	3,0mm	3,0mm	4,0mm	4,0mm	4,5mm	5,0mm	6,0mm
Stopień ochrony	IP54	IP54	IP54	IP54	IP54	IP54	IP54	IP54
Kategoria silnika	M1	M1	M1	M1	M1	M1	M1	M1
Tryb działania	S3 20%-10min	S3 20%-10min	S3 20%-10min	S3 20%-10min	S3 20%-10min	S3 20%-10min	S3 20%-10min	S3 20%-10min
Wytrzymałość liny	1870 N/mm <sup>2</sup>	1870 N/mm <sup>2</sup>	1870 N/mm <sup>2</sup>	1870 N/mm <sup>2</sup>	1870 N/mm <sup>2</sup>	1870 N/mm <sup>2</sup>	1960 N/mm <sup>2</sup>	1870 N/mm <sup>2</sup>
Stopień izolacji	B	B	B	B	B	B	B	B
Klasa ochronn. elektr.	I	I	I	I	I	I	I	I
Hałas - moc LWA	71dB(A)	71dB(A)	71dB(A)	71dB(A)	71dB(A)	71dB(A)	71dB(A)	71dB(A)
Waga	11kg	12kg	12,5kg	16kg	17kg	18kg	20kg	33kg

## RAMIĘ WYCHYLNE OBROTOWE RWO

Obrotowe ramię służy do mocowania i obracania elektrycznych wciągników o lekkiej konstrukcji, w tym wciągników linowych.

- wspornik do wciągarek elektrycznych,
- obrotowy i wychylny,
- może być zamontowany bezpośrednio na ścianie lub rusztowaniu,
- przy swobodnym montażu przedział odchylenia wynosi ponad 180°,
- optymalne uzupełnienie dla wciągarki,
- prosty i szybki montaż rusztowania i możliwość montażu naściennego,
- zapewnia maksymalny udźwig do 1000 kg,
- można go łatwo zainstalować na rurze o średnicy 48 mm,
- mocowanie - opaski mocujące dopasowane do rur stalowych 40-50 mm,
- odstęp opasek mocujących - górna krawędź do dolnej 380 mm,
- długość wysięgnika - maks. 1100 mm,
- elementy: pionowy rurowy wspornik (nie należy do zestawu), obejma rurowa dolna, obejma rurowa górna, wysięgnik stały, podpora ukośna, śruba łącząca, śruba ogranicznika.



TYP	RWO-600-750	RWO-1000-750	RWO-300-1100
max. udźwig w pkt. moc. 750 mm	600 kg	1000 kg	300 kg
max. udźwig w pkt. moc. 1100 mm	300 kg	500 kg	150 kg
kąt wychylenia	180°	180°	180°
waga	8,5 kg	11 kg	12,5 kg

## WCIĄGARKA TAŚMOWA WS

- wciągarka taśmowa do linii napowietrznych,
- udźwig 1t lub 1,5t,
- oznakowanie CE,
- podnoszenie i opuszczanie (luzowanie) mechanizmem zapadkowym,
- wyczyszczona i sucha taśma nie przewodzi prądu,
- izolowany uchwyt, wykonany z nieprzewodzącego materiału FRP,
- bezpieczeństwo elektryczne,
- uchwyt obraca się w pełnym zakresie 360°,
- automatyczny hamulec zapadkowy,
- pozycje górna, neutralna i dolna,
- lekka i kompaktowa,
- temperatura pracy od -50°C do +50°C,
- współczynnik bezpieczeństwa 4:1,
- testowana odporność na napięcie 15 kV,
- spełnia normy BS EN 13155:2003+A2:2009 i As4991.



Kod	udźwig (t)	pasek (mm)	długość dźwigni (mm)	długość max (mm)	długość min (mm)	waga (kg)
WS-1000	1,0t	2,0 x 33	400	2000	420	3,2
WS-1500	1,5t	2,2 x 40	460	2000	420	4,5



PODNOŚNIKI, DŹWIGNIKI,  
SIŁOWNIKI

## PODNOŚNIK MECHANICZNY 15-00



STAL  
ŻELIWO

KLASA  
1Bm

UDŹWIG  
2,5t; 5t; 10t  
16t; 20t

50°C  
-20°C

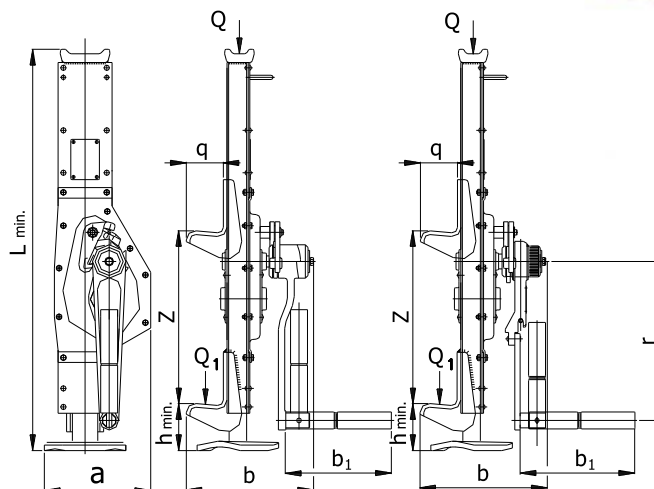
Podnośnik/dźwignik mechaniczny (korbowy) przeznaczony jest do podnoszenia lub przesuwania ładunków w dowolnym kierunku. Wykorzystywane jako uniwersalne narzędzie przy wszelkiego rodzaju pracach budowlanych, remontowych i montażowych.

### Właściwości:

- wszystkie części podnośnika wykonane ze stali i żeliwa, wkładki hamulcowe z tkaniny utwardzonej,
- łatwa i wygodna obsługa,
- prosta i solidna konstrukcja,
- podnoszenie (rozciąganie) przez główną lub boczną stopę,
- niezawodne utrzymanie ciężaru w dowolnej pozycji dzięki wbudowanemu hamulcowi w korbie ręcznej,
- zwiększenie komfortu pracy w wersji korby z grzechotką symbol „RK” (opcjonalnie),
- stopa podnośnika wyposażona w otwór pomocniczy – zapewnia łatwiejsze użycie podnośnika, przy rozciąganiu w położeniu poziomym na wysokość nad głową,
- niewielka siła napędowa przy obciążeniu nominalnym,
- małe wymagania przy konserwacji,
- możliwość pozostawienia pod obciążeniem w dowolnej pozycji dzięki wbudowanej w korbę blokadzie,
- zakres udźwigu(t): 2,5; 5,0; 10,0; 16,0; 20,0 - dla udźwigu na głowicy,
- konstrukcja podnośnika odpowiada wymaganiom określonym przez Dyrektywę Parlamentu Europejskiego oraz Rady Europy 2006/42/ES,

### Zastosowanie:

- do podnoszenia i manewrowania ładunkami różnych typów,
- do prac montażowych wszelkiego typu, zwłaszcza w budownictwie i kolejnictwie.



Typ	Nośność (t)		Siła sterowania (N)	Wymiary (mm)								Waga (kg)
	Q1	Q2		a	b	b1	q	h min.	l min.	r	Z	
15-00 -2,5	2,5	1,75	380	175	200	200	60	75	735	250	345	15
15-00-RK-2,5	2,5	1,75	380	175	200	200	60	75	735	250	345	16
15-00-RKP-2,5	2,5	1,75	380 <sup>1)</sup> 230 <sup>2)</sup>	175	230	200	60	75	735	250	345	27
15-00 -5,0	5	3,5	550	200	235	200	80	85	765	300	360	22
15-00-RK-5,0	5	3,5	550	200	210	200	80	85	765	300	360	23
15-00-RKP-5,0	5	3,5	550 <sup>1)</sup> 330 <sup>2)</sup>	200	250	200	80	85	765	300	360	24
15-01-10	10	7	540	245	290	200	95	90	770	300	320	38
15-01-RK-10	10	7	540	245	280	200	95	90	770	300	320	39
15-01-RKP-10	10	7	540 <sup>1)</sup> 320 <sup>2)</sup>	245	305	200	95	90	770	300	320	40
15-01-16	16	11	730	280	315	280	92	160	900	400	320	65
223-20	20	14	800	325	330	280	85	150	960	400	300	90

<sup>1)</sup> Rękojeść w pozycji „korba“ <sup>2)</sup> Rękojeść w pozycji „dźwignia“

## PODNOŚNIK MECHANICZNY 15-00-VK



STAL  
ŻELIWO

KLASA  
1Bm

UDŹWIG  
2,5t; 5t; 10t  
16t; 20t



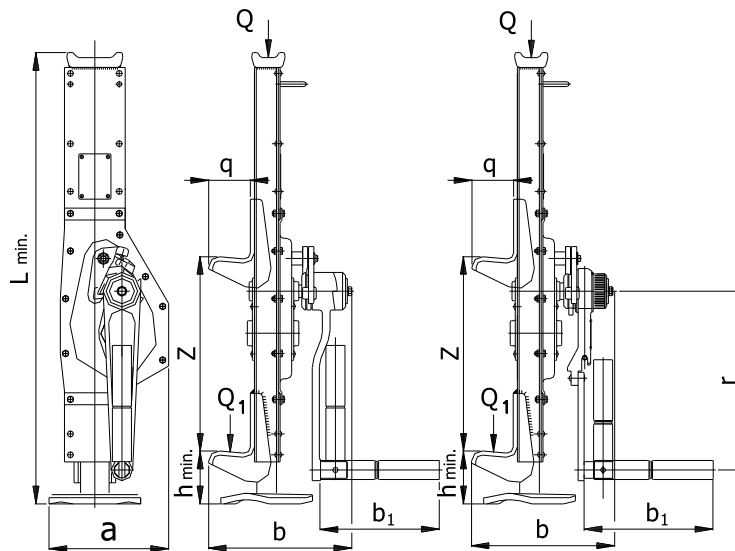
Podnośnik/dźwignik mechaniczny (korbowy) przeznaczony jest do podnoszenia lub przesuwania ładunków w dowolnym kierunku. Wykorzystywane jako uniwersalne narzędzie przy wszelkiego rodzaju pracach budowlanych, remontowych i montażowych.

### Właściwości:

- wszystkie części podnośnika wykonane ze stali i żeliwa, wkładki hamulcowe z tkaniny utwardzonej,
- możliwość regulacji wysokości stopy bocznej,
- łatwa i wygodna obsługa,
- prosta, trwała i solidna konstrukcja,
- możliwość podnoszenia na głowicy lub stopie,
- niezawodne utrzymanie ciężaru w dowolnej pozycji dzięki wbudowanemu hamulcowi w korbie ręcznej,
- zwiększenie komfortu pracy w wersji korby z grzechotką symbol „RK” (opcjonalnie),
- możliwość ustawienia 7 położeń bocznej stopy,
- niewielka siła napędowa przy obciążeniu nominalnym,
- małe wymagania przy konserwacji,
- możliwość pozostawienia pod obciążeniem w dowolnej pozycji dzięki wbudowanej w korbę blokadzie,
- zakres udźwigu(t): 2,5; 5,0; 10,0; 16,0; 20,0 - dla udźwigu na głowicy,
- konstrukcja podnośnika odpowiada wymaganiom określonym przez Dyrektywę Parlamentu Europejskiego oraz Rady Europy 2006/42/ES.

### Zastosowanie:

- do podnoszenia i manewrowania ładunkami różnych typów,
- do prac montażowych wszelkiego typu, zwłaszcza w branży budowlanej i kolejnictwie.



Typ	Nośność (t)		Siła sterowania (N)	Wymiary (mm)								Waga (kg)
	Q1	Q2		a	b	b1	q	h min.	l min.	r	Z	
15-00-VK-2,5	2,5	1,75	380	175	210	200	60	75	735	250	345	16,4
15-00-VK-RK-2,5	2,5	1,75	380	175	250	200	60	75	735	250	345	17,2
15-00-VK-RKP-2,5	2,5	1,75	380 230	175	265	200	60	75	735	250	345	16,3
15-00-VK-5,0	5,0	3,5	550	200	240	200	70	85	765	300	360	24,4
15-00-VK-RK-5,0	5,0	3,5	550	200	250	200	70	85	765	300	360	24,9
15-00-VK-RKP5,0	5,0	3,5	550 330	200	285	200	70	85	765	300	360	25,5
15-01-VK-10	10,00	7,00	540	245	315	200	80	140	795	300	345	41,1
15-01-VK-RK-10	10,00	7,00	540	245	305	200	80	140	795	300	345	41,7
15-01-VK-RKP-10	10,00	7,00	540 320	245	335	200	80	140	795	300	345	42,3
15-01-VK-16	16,00	11,00	730	280	315	280	77	160	900	400	320	65
223 VK-20	20,00	14,00	800	325	330	280	77	150	960	400	300	90

<sup>1)</sup> Rękojeść w pozycji „korba” <sup>2)</sup> Rękojeść w pozycji „dźwignia”

## PODNOŚNIK MECHANICZNY 15-00-CON-W



STAL  
ŻELIWO

KLASA  
1Bm

UDŹWIG  
2,5t; 5t;  
10t

50°C  
↑  
↓  
-20°C

Zmodyfikowany podnośnik zębaty do kontenerów – 2 rodzaje i trzy długości listwy zębatej. Przeznaczony do wmontowania w konstrukcje w celu podnoszenia ręcznego i rozruchu matryc ruchomych konstrukcji (np. klap albo pokryw kontenera, śluz zbiorników wodnych, krat oczyszczalni ścieków, itp.).

### Właściwości:

- wszystkie części podnośnika wykonane ze stali i żeliwa,
- solidna i prosta konstrukcja,
- standardowo 2 rodzaje, 3 długości listwy zębatej,
- wersja podstawowa (oznaczenie „CON”) umożliwia elastyczne dopasowanie i przymocowanie podnośnika do konstrukcji,
- wersja podnośnika „ścienna” (oznaczenie „CON-W”) dostosowana do montażu za pomocą wbudowanych uchwytów i otworów na końcu listwy zębatej dopasowana do możliwości człowieka siła sterująca na korbie ręcznej,
- zakres udźwigu(t): 2,5; 5,0; 10,0t,
- konstrukcja podnośnika odpowiada wymaganiom określonym przez Dyrektywę Parlamentu Europejskiego oraz Rady Europy 2006/42/ES.

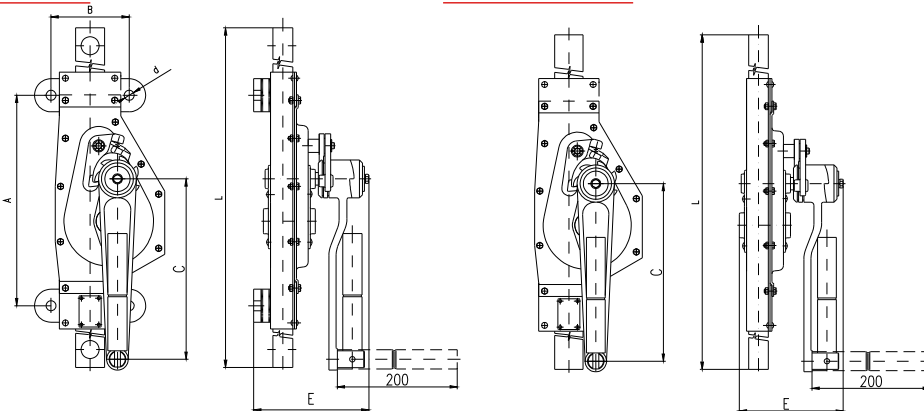
### Zastosowanie:

- do zabudowania w urządzeniach w celu unoszenia ruchomych części konstrukcji,
- przykłady użycia – do podnoszenia pokryw i przykryć kontenerów, manipulowania ze śluzami zbiorników wodnych, podnoszenia krat albo grodzi w oczyszczalniach wód ściekowych, w stacjach napinania kolejek linowych.



Podnośnik CON-W

Podnośnik CON



Typ	Nośność (t)	Siła sterowania (N)	Wymiary (mm)									Wysokość	Waga (kg)
			L	A	a	b	b1	c	d	d1	r		
15-00-CON-W-2,5	2,5	380	660	360	320	180	200	80	25	13	250	345	12,8
15-00-CON-W-2,5	2,5	380	970	360	320	180	200	80	25	13	250	580	15,2
15-00-CON-W-2,5	2,5	380	1200	360	320	180	200	80	25	13	250	850	17,0
15-00-CON-W-5	5	550	690	427	350	190	200	80	30	13	300	360	22,1
15-00-CON-W-5	5	550	970	427	350	190	200	80	30	13	300	605	25,6
15-00-CON-W-5	5	550	1200	427	350	190	200	80	30	13	300	850	28,5
15-00-CON-W-10	10	540	690	580	350	225	200	80	30	13	300	320	35,0
15-00-CON-W-10	10	540	970	580	350	225	200	80	30	13	300	615	40,0
15-00-CON-W-10	10	540	1200	580	350	225	200	80	30	13	300	850	45,0
15-00-CON-2,5	2,5	380	660	655	-	-	200	-	-	-	250	345	11,4
15-00-CON-2,5	2,5	380	970	655	-	-	200	-	-	-	250	580	13,8
15-00-CON-2,5	2,5	380	1200	655	-	-	200	-	-	-	250	850	15,6
15-00-CON-5	5	550	690	662	-	-	200	-	-	-	300	360	19,0
15-00-CON-5	5	550	970	662	-	-	200	-	-	-	300	605	22,5
15-00-CON-5	5	550	1200	662	-	-	200	-	-	-	300	850	25,4
15-00-CON-10	10	540	690	670	-	-	200	-	-	-	300	320	33,0
15-00-CON-10	10	540	970	670	-	-	200	-	-	-	300	615	38,0
15-00-CON-10	10	540	1200	670	-	-	200	-	-	-	300	850	43,0



**PODNOŚNIK KOLEJOWO - TOROWY CH-GHW**

KOMSTAL STAL UDŹWIG 5t; 10t 50°C / -20°C

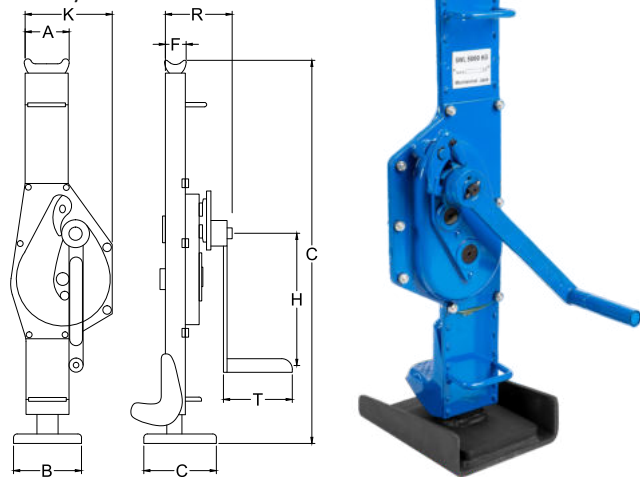
Podnośnik/dźwignik mechaniczny (korbowy) przeznaczony jest do podnoszenia lub przesuwania ładunków w dowolnym kierunku. Wykorzystywany jako uniwersalne narzędzie przy wszelkiego rodzaju pracach budowlanych, remontowych i montażowych.

**Właściwości:**

- wszystkie części podnośnika wykonane ze stali,
- możliwość regulacji wysokości stopy bocznej,
- łatwa i wygodna obsługa, prosta, trwała i solidna konstrukcja,
- w przypadku wycieku oleju nie następuje utrata prędkości i wysokości podnoszenia,
- zwarta konstrukcja i składana korba - dogodne przy konserwacji,
- zwiększenie komfortu pracy w wersji korby z grzechotką symbol „RK” (opcjonalnie),
- dwa ustawne poziomy pazura i zwiększony zasięg podnoszenia,
- zakres udźwigu(t): 5t; 10t.

**Zastosowanie:**

- do podnoszenia i manewrowania ładunkami różnych typów,
- do prac montażowych wszelkiego typu, zwłaszcza w branży budowlanej i kolejnictwie.



Typ	Udźwig znamionowy (t)	Obrót korby przy podnoszeniu pełnego ładunku (N)	Wymiary (mm)												Waga (kg)
			A	B	C	D	E	F	G	H	K	R	S	T	
CH-GHW 1,5	1,5	150	81	100	600-900	60-360	55	46	110	225	163	119	175	113	13,5
CH-GHW 3,0	3,0	280	83	130	730-1090	70-425	60	45	140	249	197	140	235	127	21,2
CH-GHW 5,0	5,0	280	108	140	730-1075	80-425	71	68	170	275	189	155	217	127	28,5
CH-GHW 10	10,0	560	124	140	800-1210	85-495	86	76	170	300	250	185	187	248	46,8
CH-GHW 16	16,0	640	135	150	800-1120	95-415	78	85	180	300	275	210	210	250	65,0
CH-GHW 20	20,0	640	135	150	860-1180	100-420	78	85	180	380	275	220	210	250	75,0

**KLIN MECHANICZNY MK4**

Klin mechaniczny MK4 jest urządzeniem przeznaczonym do prac przy wyrębie drzew, szczególnie o dużych wymiarach. Klin składa się z korpusu stalowego, w którym znajduje się napęd zębatkowy. Wyjściowy zębnik napędu posuwa drążkiem zębatkowym z klinem rozporowym, który przy ruchu doprzodowym rozwiera iglice elastyczne, przykręcone do korpusu. Klinem steruje się przy pomocy drążka ręcznego z mechanizmem rewersyjnym. W trakcie ruchu do przodu jest czynne koło zębatkowe z zastawką, w trakcie ruchu zwrotnego trzeba zastawkę wyłączyć z działania.

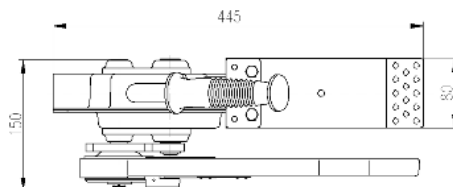
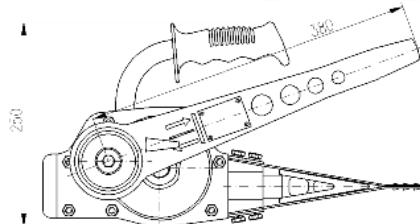
**Właściwości:**

- klin mechaniczny jest wyprodukowany ze stali i żeliwa, poręcz uchwytu jest z tworzyw sztucznych,
- solidna, masywna konstrukcja,
- proste sterowanie dźwignią ręczną,
- minimalne wymagania związane z konserwacją,
- konstrukcja klina odpowiada wymaganiom określonym przez Dyrektywę Parlamentu Europejskiego oraz Rady Europy 2006/42/ES.

**Zastosowanie:**

- przydatny przy ścinie drzew (zwłaszcza o większej objętości) w celu nakierowania upadku drzewa,
- wykorzystywany ponadto do podłużnego tupania okrągłaków.

BRAND STAL ŻELIWO F 350N 8,5 kg



Siła sterowania	350N
Maksymalna prostopadła siła działająca	60kN
Ciężar	8,5 kg
Zakres temperatury dopuszczalnej	od -20° do 50°C

## PODNOŚNIKI HYDRAULICZNE

Podnośniki hydrauliczne są urządzeniami pozwalającymi na skuteczne przenoszenie ładunków. Spełniają one zawarte w dyrektywie maszynowej normy oraz posiadają znak certyfikacji CE. Materiały, z których zostały wykonane cechuje odporność zarówno na czynniki zewnętrzne, jak i wszelkiego rodzaju uszkodzenia mechaniczne. Odnaczają się ponadto solidnością i niebywale trwałą konstrukcją. Mogą być na efektywnie użytkowane przez wiele lat.

Dzięki podnośnikom hydraulicznym można podnosić różnorodnie ciężkie przedmioty. Jest to możliwe, dzięki obecności cieczy, która wypychana powoduje uniesienie jednej części podnośnika, co pozwala na podniesienie przedmiotu.

Znajdujące się w ofercie podnośniki hydrauliczne cechują się prostą, masywną konstrukcją i funkcjonalnym interfejsem, który pozwala w prosty sposób nimi sterować. Charakteryzują się także niezwykłą trwałością – pozwalają przenosić i manewrować wszelkiego rodzaju ładunkami. Znajdują swoje zastosowanie w przemyśle ciężkim i budownictwie.

## SIŁOWNIKI HYDRAULICZNE

Siłowniki hydrauliczne są stosowane do podnoszenia, rozsuwania i manipulacji ładunkami o dużym ciężarze. W tym przypadku źródłem energii cieczy jest ciśnienie, które jest niezależne od pompy ręcznej. Siłownik stosowany jest do prac montażowych na ograniczonej przestrzeni. Wykonany jest z solidnych materiałów, które pozwalają utrzymać ciężar w dowolnym położeniu.

## SIŁOWNIK HYDRAULICZNY PŁASKI

- siłowniki płaskie z blokadą mechaniczną,
- korpus cylindra i tłok wykonane ze stali stopowej utwardzanej cieplnie,
- dogodne do używania w ograniczonych przestrzeniach,
- blokada ruchu powrotnego w celu mechanicznego podtrzymywania obciążenia,
- działanie jednostronne, powrót pod obciążeniem,
- powłoki syntetyczne podnoszące odporność na korozję i zmniejszające tarcie, zapewniające równomierną pracę siłownika, pozwalając na przenoszenie bocznych obciążeń do 3% nominalnego udźwigu siłownika bez zatarcia.

KOMETAL	DZIAŁANIE ↑ JEDNOSTRONNE	BLOKADA MECHANICZNA	NOŚNOŚĆ 10-150 TON	SKOK 10-16 mm	PŁASKI CYLINDER
---------	--------------------------------	------------------------	--------------------------	---------------------	--------------------

Typ siłownika	Nośność [t]	Skok [mm]	Poj. oleju [cm <sup>3</sup> ]	Wysokość minimalna [mm]	Waga [kg]
SHD 10P	10	10	16	48	1,5
SHD 20P	20	11	34	56	2,6
SHD 30P	30	13	55	60	3,9
SHD 50P	50	16	101	68	6,3
SHD 100P	100	16	200	88	14,5
SHD 150P	150	16	342	100	27,0



## SIŁOWNIK HYDRAULICZNY PŁASKI O WIĘKSZEJ WYSOKOŚCI PODNOSZENIA

- siłowniki płaskie z blokadą mechaniczną o większej wysokości podnoszenia,
- korpus cylindra i tłok wykonane ze stali stopowej utwardzanej cieplnie,
- dogodne do używania w ograniczonych przestrzeniach,
- blokada ruchu powrotnego w celu mechanicznego podtrzymywania obciążenia
- działanie jednostronne, powrót pod obciążeniem,
- powłoki syntetyczne podnoszące odporność na korozję i zmniejszające tarcie, zapewniające równomierną pracę siłownika, pozwalając na przenoszenie bocznych obciążeń do 3% nominalnego udźwigu siłownika bez zatarcia.

KOMETAL	DZIAŁANIE ↑ JEDNOSTRONNE	BLOKADA MECHANICZNA	NOŚNOŚĆ 10-30 TON	SKOK 26-56 mm	PŁASKI CYLINDER
---------	--------------------------------	------------------------	-------------------------	---------------------	--------------------

Typ siłownika	Nośność [t]	Skok [mm]	Poj. oleju [cm <sup>3</sup> ]	Wysokość minimalna [mm]	Waga [kg]
SHD 10W	10	26	24	48	1,4
SHD 30W	30	56	112	62	4,1



## SIŁOWNIK HYDRAULICZNY Z WYDRAŻONYM TŁOKIEM

- nadmiarowe zawory chronią przed uszkodzeniem w razie nadmiernego ciśnienia,
- podwyższona odporność na korozję dzięki pokryciu emalią piecową,
- gwintowane kołnierze,
- sprężyna powrotna, umożliwiająca szybki powrót tłoka,
- większa trwałość dzięki niklowanej powłoce wewnętrznej tulei ślizgowej,
- konstrukcja z wydrążonym tłokiem umożliwia wykorzystanie zarówno sił ciągnących jak i pchających.

KOMETAL	DZIAŁANIE ↑ JEDNOSTRONNE	NOŚNOŚĆ 20-60 TON	SKOK 100 mm	WYDRAŻONY TŁOK
---------	--------------------------------	-------------------------	-------------------	-------------------



Typ siłownika	Nośność [t]	Skok [mm]	Poj. oleju [cm³]	Wysokość minimalna [mm]	Waga [kg]
SHD 20100T	20	100	27	212	9,5
SHD 30100T	30	100	32	228	13,0
SHD 60100T	60	100	53	297	38,0

## SIŁOWNIK HYDRAULICZNY STANDARDOWY

- gwintowane: kołnierze siłownika, końcówka tłoka oraz otwory montażowe w podstawie umożliwiające łatwe mocowanie,
- dostosowane do używania w dowolnym położeniu,
- zapewniająca trwałość stal stopowa o dużej wytrzymałości,
- dostosowane do wysokich obciążeń sprężyny powrotne,
- podwyższona odporność na korozję dzięki pokryciu emalią piecową.

KOMETAL	DZIAŁANIE ↑ JEDNOSTRONNE	WYTRZYMAŁA STAL STOPOWA	NOŚNOŚĆ 10-200 TON	SKOK 50-150 mm
---------	--------------------------------	-------------------------------	--------------------------	----------------------



Typ siłownika	Nośność [t]	Skok [mm]	Poj. oleju [cm³]	Wysokość minimalna [mm]	Waga [kg]
SHD 1050	10	50	72	97	2,5
SHD 10100	10	100	145	147	4,5
SHD 10150	10	150	217	226	5,8
SHD 2050	20	50	141	105	5,0
SHD 20100	20	100	282	165	7,5
SHD 20150	20	150	423	230	9,8
SHD 3050	30	50	210	108	5,5
SHD 30100	30	100	418	167	9,0
SHD 30150	30	150	627	233	11,7
SHD 5050	50	50	318	113	9,0
SHD 50100	50	100	635	173	13,0
SHD 50150	50	150	953	243	18,0
SHD 10050	100	50	623	136	19,0
SHD 100100	100	100	1246	232	34,0
SHD 100150	100	150	1869	282	40,5
SHD 20050	200	50	1280	182	55,0
SHD 20100	200	100	2543	232	67,0

## SIŁOWNIK HYDRAULICZNY STANDARDOWY DWUKIERUNKOWY

- właściwości podobne jak siłownik standardowy jednokierunkowy,
- dwukierunkowy

KOMETAL	DZIAŁANIE ↑ ↓ DWUSTRONNE	WYTRZYMAŁA STAL STOPOWA	NOŚNOŚĆ 20-200 TON	SKOK 50-150 mm
---------	-----------------------------------	-------------------------------	--------------------------	----------------------



Typ siłownika	Nośność [t]	Skok [mm]	Poj. oleju [cm³]	Wysokość minimalna [mm]	Waga [kg]
SHD 30200D	30	200	885	364	17,0
SHD 50200D	50	200	1418	374	29,0
SHD 100200D	100	100	2863	389	60,0
SHD 200150D	200	150	4253	317	84,0

## POMPA RĘCZNA

- ciśnienie pracy 700 bar,
- ciśnieniowy zawór spustowy, nastawny od zewnątrz,
- dokładnie ustawny zawór spustowy (pokrętło),
- wykonana w całości ze stali konstrukcyjnej,
- 4-drożny zawór kontrolny i dokładnie ustawny zawór spustowy,
- napełnione olejem,
- opcjonalnie manometr.



Typ pompy	Ciśnienie robocze	Wydatek na skok [cm³]		Pojemność [cm³]	Waga [kg]
		1 stopień	2 stopień		
PRS 700	700 bar	13	2,2	700	12,0
PRS 700A	700 bar	13	2,3	2700	14,0
PRS 700B*	700 bar	13	2,2	700	13,0
PRS 700C	700 bar	13	2,3	3000	16,0

\* z manometrem



## POMPA ELEKTRYCZNA

- zawór elektromagnetyczny,
- aluminiowa obudowa z miedzianym rdzeniem,
- duża pojemność zbiornika paliwa,
- jedno lub dwukierunkowa,
- manometr.



Typ pompy	Ciśnienie robocze	Wydajność [L/min]	Napięcie [V]	Moc silnika [Kw]	Poj. oleju [cm³]	Waga [kg]
PEL 630A*	630 bar	0,6	220	0,75	8	29,0
PEL 630B**	630 bar	0,6	220	0,75	8	30,0
PEL 630C*	630 bar	2,5	220	0,75	8	30,0

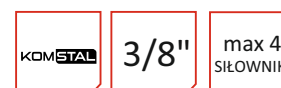
\* jednokierunkowa

\*\*dwukierunkowa



## ROZDZIELACZ HYDRAULICZNY RH-4

- wyjście na 4 siłowniki,
- rozdzielają przepływ oleju w układzie,
- umożliwiają podłączenie jednocześnie 4 siłowników do jednego narzędzia zasilającego,
- gwint 3/8".



## PRZEWODY P-03 i P-05

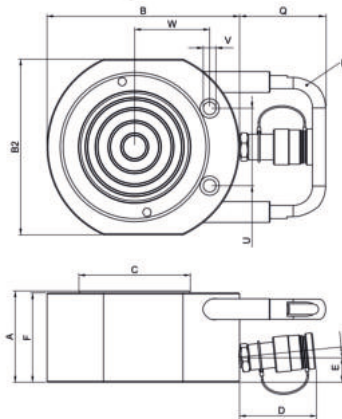
- wysokociśnieniowe węże hydrauliczne,
- wykonane z poliestru w oplocie stalowym,
- zewnętrzna osłona poliuretanową,
- ciśnienie rozerwania 2.800 bar,
- dostępne długości 3m i 5m.



**CYLINDRY PŁASKIE**

- kompaktowa, płaska wersja; właściwa do zastosowań przy ograniczonej wysokości konstrukcyjnej,
- możliwość użycia w każdej pozycji,
- standardowo wyposażone w otwory montażowe ułatwiające montowanie,
- zabezpieczenie przed wypchnięciem tłoka,
- pierścień zbierający zanieczyszczenia: chroni przed zanieczyszczeniami oraz wydłuża okres eksploatacji,
- tłok z rowkowaną powierzchnią; brak konieczności użycia głowicy,
- nośność od 5 do 150t,
- maksymalne ciśnienie robocze bar/Mpa - 720/72.

	DZIAŁANIE ↑ JEDNOSTRONNE	NOŚNOŚĆ 5-150 TON	SKOK 5/15 mm	POWRÓT SPRĘŻYNOWY	STAL
--	--------------------------------	-------------------------	--------------------	----------------------	------

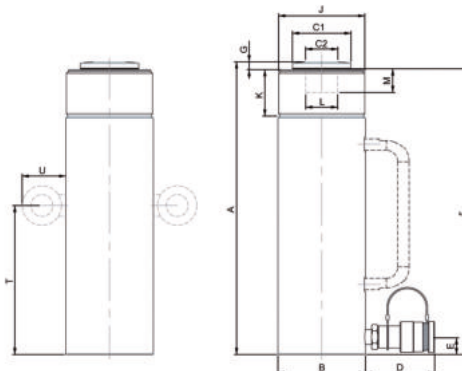


Typ cylindra	Nośność [t]	Skok [mm]	Wysokość w zamkn. [mm]	Żeliwa (B) [mm]	Nośność skut. [kN/t]	Skut. pow. nacisku [cm <sup>2</sup> ]	Zaw. oleju cc	Waga [kg]
HFC 5 S 0,5	5	5	31	60	50,9/5,2	7,1	4	1,2
HFC 5 S 1,5	5	15	44	60	50,9/5,2	7,1	11	1,0
HFC 10 S 1,5	10	15	46	85	99,8/10,2	13,9	28,8	1,6
HFC 20 S 1,5	20	15	55	100	203,6/20,8	28,3	42,4	2,9
HFC 30 S 0,5	30	5	50	116	318,1/32,4	44,2	22	3,6
HFC 30 S 1,5	30	15	60	116	318,1/32,4	44,2	66,3	4,2
HFC 50 S 1,5	50	5	71	140	510,4/52	70,9	106	7,0
HFC 75 S 1,5	75	15	80	165	747,9/76,3	103,9	156	11,0
HFC 100 S 1,5	100	15	90	190	1030,5/105,1	143,1	215	18,1
HFC 100 S 1,5	150	15	100	215	1447,69/147,6	201,1	302	25,7

**CYLINDRY WIELOFUNKCYJNE**

- seria 50 modeli o różnych tonażach i długościach skoku,
- gwint na obudowie cylindra oraz otwory mocujące znajdujące się w podstawie,
- gwint wewnątrz tłoka we wszystkich modelach do 50 ton,
- powłoka Duplex Power Coating sprawia, że tłok jest odporny na korozję,
- Duo Power Ring; uszczelnienie i pierścień ruchomy zapewniają długi okres eksploatacji,
- Thread Protector chroni gwint znajdujący się na obudowie cylindra,
- XL Saddle+; Głowica z powłoką QPQ chroni tłok i ogranicza skutki obciążeń mimośrodowych,
- nośność od 5 do 150t (w tabeli przykładowe, reszta modeli na stronie),
- maksymalne ciśnienie robocze bar/Mpa - 720/72.

	DZIAŁANIE ↑ JEDNOSTRONNE	NOŚNOŚĆ 5-150 TON	SKOK 5/15 mm	POWRÓT SPRĘŻYNOWY	STAL
--	--------------------------------	-------------------------	--------------------	----------------------	------



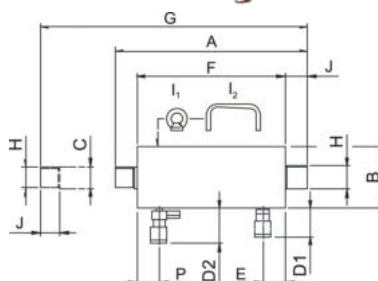
Typ cylindra	Nośność [t]	Skok [mm]	Wysokość w zamkn. [mm]	Żeliwa (B) [mm]	Nośność skut. [kN/t]	Skut. pow. nacisku [cm <sup>2</sup> ]	Zaw. oleju cc	Waga [kg]
HGC 5 S 2,5	5	25	105	40	51/5,2	7,1	18	1,1
HGC 5 S 17,5	5	175	268	40	51/5,2	7,1	124	2,3
HGC 5 S 22,5	5	225	318	40	51/5,2	7,1	159	2,6
HGC 10 S 25	10	250	340	60	100/10,2	13,9	346	6,4
HGC 15 S 10	15	100	198	70	171/17,4	23,8	238	4,9
HGC 15 S 40	15	400	515	70	171/17,4	23,8	950	11,5
HGC 25 S 2,5	25	25	138	85	239/24,4	33,2	83	5,5
HGC 35 S 5	35	50	184	100	362/36,9	50,3	251	9,3
HGC 50 S 25	50	250	376	127	510/52	70,9	1772	30,1
HGC 75 S 15	75	150	285	147	748/76,3	103,9	1558	30,9
HGC 100 S 10	100	100	268	175	1031/105,1	143,1	1431	42,2
HGC 100 S 25	100	250	418	175	1031/105,1	143,1	3579	64,1

## CYLINDRY CIĄGNĄCE - POWRÓT SPRĘŻYNOWY

- kompaktowa konstrukcja,
- możliwość użycia w każdej pozycji,
- zabezpieczenie przed wypchnięciem tłoka,
- zabezpieczenie przed zbyt wysokim ciśnieniem,
- powrót sprężynowy,
- gwint mocujący na obudowie cylindra,
- nośność od 11, 30 i 60t,
- maksymalne ciśnienie robocze: bar/Mpa - 720/72.

Typ cylindra	Nośność [t]	Skok [mm]	Wysokość w zamkn. [mm]	Nośność skut. [kN/t]	Skut. pow. nacisku [cm <sup>2</sup> ]	Zaw. oleju cc	Waga [kg]
HPJ 11 S 15	11	15	320	113/11,5	15,7	236	11,5
HPJ 30 S 15	30	15	470	298,7/30,5	41,5	623	26,0
HPJ 60 S 15	60	15	530	610,4/62,2	84,8	1272	45,0

	DZIAŁANIE ↑ JEDNOSTRONNE	NOŚNOŚĆ 11,30,60 TON	SKOK 150 mm	POWRÓT SPRĘŻYNOWY	STAL
--	--------------------------------	----------------------------	-------------------	----------------------	------

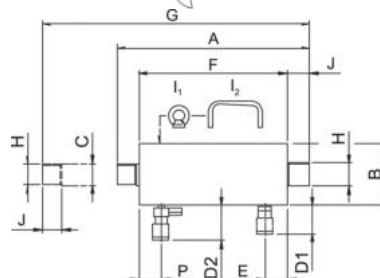


## CYLINDRY CIĄGNĄCE - POWRÓT HYDRAULICZNY

- kompaktowa konstrukcja,
- możliwość użycia w każdej pozycji,
- zabezpieczenie przed wypchnięciem tłoka,
- zabezpieczenie przed zbyt wysokim ciśnieniem,
- powrót hydrauliczny,
- gwint mocujący na obudowie cylindra,
- nośność 100t,
- maksymalne ciśnienie robocze: bar/Mpa - 720/72.

Typ cylindra	Nośność [t]	Skok [mm]	Wysokość w zamkn. [mm]	Nośność wypchnięcie [kN/t]	Nośność powrót [kN/t]	Skut. pow. nacisku [cm <sup>2</sup> ]	Zaw. oleju cc	Waga [kg]
HPJ 100 H 15	100	150	462	1271,9/127	53,7/97,3	176,7	2651	75

	DZIAŁANIE ↕ DWUSTRONNE	NOŚNOŚĆ 100 TON	SKOK 150 mm	POWRÓT HYDRAULICZNY	STAL
--	------------------------------	-----------------------	-------------------	------------------------	------

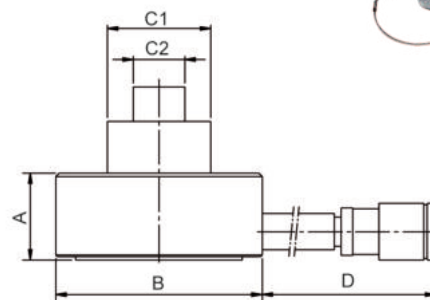
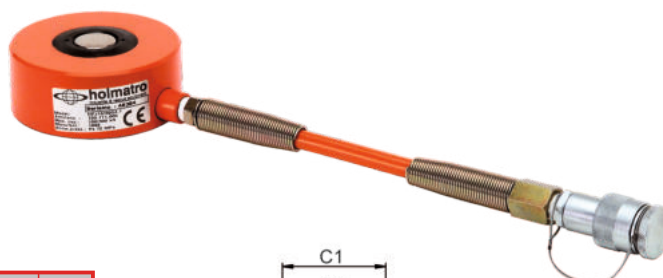


## CYLINDRY TELESKOPOWE

- kompaktowa konstrukcja,
- niska waga,
- możliwość użycia w każdej pozycji,
- zabezpieczenie przed wypchnięciem tłoka,
- cylinder teleskopowy, jednostronnego działania, z powrotem grawitacyjnym
- duży skok ze względu na tłok teleskopowy.
- nośność 10 lub 20t,
- maksymalne ciśnienie robocze: bar/Mpa - 720/72.

Typ cylindra	Nośność [t]	Skok [mm]	Skok 1-szy tłok	Skok 2-gi tłok	Wysokość w zamkn. [mm]	Żeliwa (B) [mm]	Nośność 1-szy tłok [kN/t]	Nośność 2-gi tłok [kN/t]	Zaw. oleju cc	Waga [kg]
HFJ 10/30 G 4	10	41	21	20	100	120	318/32,4	99,7/10,2	118	4,5
HFJ 20/50 G11	20	111	56	55	103	125	510/52	203,5/20,8	554	12,5

	DZIAŁANIE ↑ JEDNOSTRONNE	NOŚNOŚĆ 10 i 20 TON	SKOK 41/111 mm	POWRÓT GRAWITACYJNY	STAL
--	--------------------------------	---------------------------	----------------------	------------------------	------



## POMPY RĘCZNE (PA-H) I NOŻNA (PA-F)

- ergonomiczny projekt: lekkość; łatwe przenoszenie i użytkowanie, mała siła nacisku; minimalne obciążenie dla użytkownika, gumowa powłoka, antypoślizgowa pod spodem; pompa stoi stabilnie i nie przesuwają się, blokada dźwigni pompy; łatwe i bezpieczne przenoszenie,
- łatwy serwis i konserwacja; części są łatwo dostępne i można je wymieniać bez zdejmowania zbiornika,
- wysoka wydajność oleju; szybsza praca zarówno na pierwszym, jak i na drugim stopniu,
- precyzyjnie regulowany zawór spustowy ciśnienia; ładunki można opuszczać bezpieczniej i w sposób bardziej kontrolowany
- przyłącze manometru przy bloku pompy; manometr można montować pod kątem 45 stopni bezpośrednio przy pompie, co ułatwia odczyt,
- wziernik oleju w zbiorniku; łatwa kontrola poziomu oleju w pozycji poziomej i pionowej,
- zintegrowany wlew; łatwe i szybkie uzupełnianie oleju bez konieczności stosowania dodatkowych przyrządów,
- blokada dźwigni pompy typu push & unlock; odblokowanie odbywa się łatwo i szybko po jednym, krótkim naciśnięciu dźwigni pompy,
- zakres ciśnienia (bar/Mpa) na 1-szym stopniu 0-45/0-4,5, na 2-gim stopniu 45-720/4,5-72.

Typ pompy	Skut. pojemn. oleju cc	Pojemn. zbiornika oleju cc	Wydaj. na 1 stopniu	Wydaj. na 2 stopniu	Maks. siła nacisku [kg]	Opcja dwustr. działania	Wymiary [mm]			Waga [kg]
							A	B	C	
PA 04 H 2	400	500	18,4	1,4	32	nie	434	135	165	3,4
PA 09 H 2	900	1000	22,0	2,1	33	nie	619	135	170	4,7
PA 18 H 2	1800	1990	42,8	3,1	35	tak	700	169	175	7,6
PA 38 H 2	3800	4150	42,8	3,1	35	tak	700	183	175	11,4
PA 58 H 2	5800	6150	50,5	4,0	34	tak	897	182	185	14,6
PA 18 F 2	1800	1990	42,8	3,1	37	tak	724	185	167	8,3



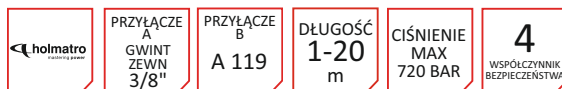
## WĘŻE HYDRAULICZNE - POJEDYNCZE H-SO

- sprężyny przeciwzłamaniowe po obu stronach,
- maksymalne ciśnienie robocze bar/Mpa - 720/72,
- przyłącza A i B do węża - 3/8" NPT gwint zewnętrzny,
- 4:1 współczynnik bezpieczeństwa,
- dostępne długości: 1,2,3,4,5,6,8,10,15 i 20 m.



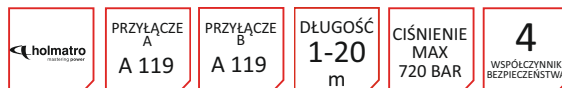
## WĘŻE HYDRAULICZNE - STANDARDOWE H-SOU

- sprężyny przeciwzłamaniowe po obu stronach,
- maksymalne ciśnienie robocze bar/Mpa - 720/72,
- przyłącza A do węża - 3/8" NPT gwint zewnętrzny,
- przyłącza B do węża - A 119,
- 4:1 współczynnik bezpieczeństwa,
- dostępne długości: 1,2,3,4,5,6,8,10,15 i 20 m.



## WĘŻE HYDRAULICZNE - WYDŁUŻAJĄCE VL-SOU

- sprężyny przeciwzłamaniowe po obu stronach,
- maksymalne ciśnienie robocze bar/Mpa - 720/72,
- przyłącza A i B do węża - A 119,
- 4:1 współczynnik bezpieczeństwa,
- dostępne długości: 1,2,3,4,5,6,8,10,15 i 20 m.



## WĘŻE HYDRAULICZNE - NIEPRZEWODZĄCE H-MNC


- sprężyny przeciwwłamaniowe po obu stronach,
- maksymalne ciśnienie robocze bar/Mpa - 720/72,
- przyłącza A i B do węża - 3/8" NPT gwint zewnętrzny,
- 4:1 współczynnik bezpieczeństwa,
- dostępne długości: 2,5 i 10 m.

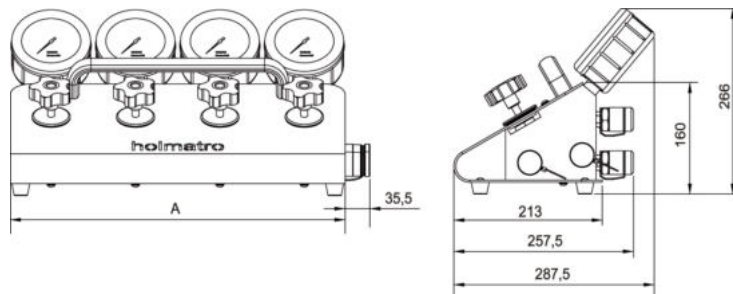
	PRZYŁĄCZE A GWINT ZEWN 3/8"	PRZYŁĄCZE B GWINT ZEWN 3/8"	DŁUGOŚĆ 2,5,10 m	CIŚNIENIE MAX 720 BAR	4 WSPÓŁCZYNNIK BEZPIECZEŃSTWA
--	---	---	------------------------	-----------------------------	-------------------------------------



## ROZDZIELACZE „FLOWPANEL” Z ZAWORAMI STERUJĄCYMI

- doskonała kontrola ładunku; niezwykle dokładna regulacja przepływu oleju pod wysokim ciśnieniem,
- bezpieczeństwo; stabilna konstrukcja,
- ergonomiczny kształt,
- zawory regulacyjne z wygodnymi pokrętkami,
- manometry umożliwiające łatwy odczyt,
- możliwość montażu na pompach Vari w wygodnej pozycji roboczej,
- uchwyt transportowy umieszczony nad środkiem ciężkości,
- jednostronnego (HMS) lub dwustronnego (HMD) działania.

	PORTY WYJŚCIOWE 2,4 lub 6	CIŚNIENIE MAX 720 BAR
---	---------------------------------	-----------------------------



Typ rozdzielacza	Liczba portów wyjśc.	Złącza	Manometr	Wym. A	Waga [ kg]
HMS 2A	2			238	6,2
HMD 2A					7,2
HMS 2B	2	tak		238	7,1
HMD 2B					8,1
HMS 2C	2	tak	tak	238	9,0
HMD 2C					10,0
HMS 4A	4			480	12,5
HMD 4A					14,2
HMS 4B	4	tak		480	13,9
HMD 4B					15,6
HMS 4C	4	tak	tak	480	17,8
HMD 4C					19,7
HMS 6A	6			722	18,5
HMD 6A					21,0
HMS 6B	6	tak		722	20,5
HMD 6B					23,0
HMS 6C	6	tak	tak	722	26,6
HMD 6C					29,1

## OLEJ HYDRAULICZNY DO NARZĘDZI

- olej hydrauliczny ECO Power,
- olej w pełni mineralny,
- optymalne właściwości smarne,
- doskonała ochrona przed zużyciem i korozją,
- do 3 razy dłuższy okres eksploatacji w porównaniu z czołowymi olejami hydraulicznymi,
- standardowy olej do wszystkich pomp silnikowych Holmatro,
- dostępny w butelkach o pojemności 1 i 5l oraz beczkach 60 i 208l.

	OLEJ MINERALNY	BIODEGRADOWALNY (OECD 301F)
---	-------------------	--------------------------------







AKCESORIA ZAWIESIOWE

## AKCESORIA ZAWIESIOWE KL. 8

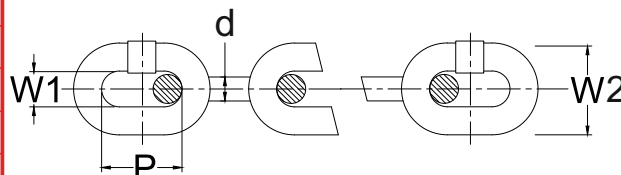
Akcesoria zawiesiowe umożliwiają użytkowanie wszystkich typów zawiesi oraz warunkują wygodne podwieszenie ładunku. Aby zabezpieczyć zakończenia liny przed zniszczeniem lub przetarciem stosuje się szakle – kształtki metalowe zakładane wewnątrz kończącej zawiesie pętli zakładanej na hak. Z kolei aby podwiesić ładunek zawiesia wyposaża się w haki bądź stosuje zawiesia o obwodzie zamkniętym. Wśród akcesoriów zawiesiowych wyróżnić można: łańcuchy do zawiesi, ogniwa główne, zestawy ogniwowe, złączki, haki (skraccające, widełkowe, bezpieczne, kontenerowe, obrotowe), napinacze, zaczepty, krętiki i szakle.

## ŁAŃCUCH DO ZAWIESI KL.8

- zgodny z wymaganiami dyrektywy maszynowej, zgodny z normą PN-EN 818-2,
- współczynnik bezpieczeństwa: 4,
- wykonany z: stal klasa 8,
- wytrzymałość na rozciąganie 800 N/mm<sup>2</sup>,
- komponenty malowane proszkowo,
- odporny na korozję.



średnica ogniwa (mm)	WLL (t)	d (mm)	P (mm)	W1 (mm)	W2 (mm)	Waga kg/m.
6	1,12	6	18	7,5	21	0,79
7	1,5	7	21	9	24,5	1,07
8	2	8	24	10	28	1,38
10	3,15	10	30	12,5	35	2,20
13	5,3	13	39	16,3	46	3,80
16	8	16	48	20	56	5,63
18	10	18	54	22,5	64	7,30
20	12,5	20	60	25	70	8,60
22	15	22	66	28	77	10,20
26	21,2	26	78	35	91	14,87
32	31,5	32	96	40	106	22,29

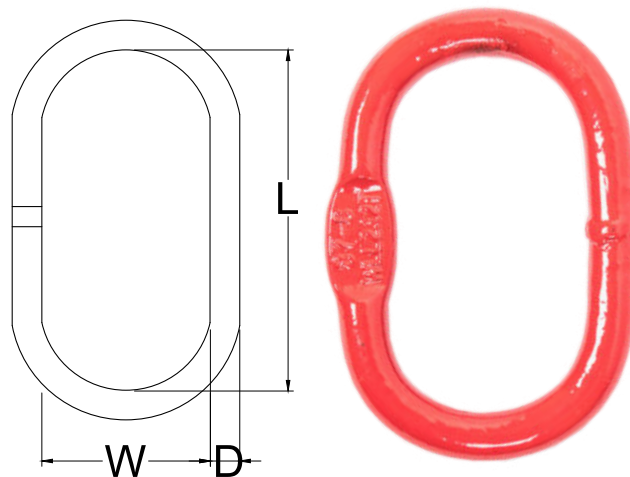


## OGNIWO GŁÓWNE KLO KL.8

- zgodne z wymaganiami dyrektywy maszynowej, zgodny z normą PN-EN 1677-4,
- współczynnik bezpieczeństwa: 4,
- wykonane z: stal klasa 8,
- wytrzymałość na rozciąganie 800 N/mm<sup>2</sup>,
- komponenty malowane proszkowo.



KOD	WLL [t]	D mm	W mm	L mm	kg/szt
KLO160	1,6	14	60	110	0,34
KLO212	2,12	16	60	110	0,53
KLO315	3,15	18	75	135	0,83
KLO530	5,3	22	90	160	1,5
KLO800	8,0	26	100	180	2,32
KLO1120	11,2	32	110	200	3,95
KLO1400	14,0	36	140	260	6,34
KLO1700	17,0	40	160	300	8,96
KLO2120	21,2	45	180	340	12,8
KLO3150	31,5	50	190	350	16,55
KLO4500	45,0	56	200	400	23,28
KLO5600	56,0	63	220	430	32

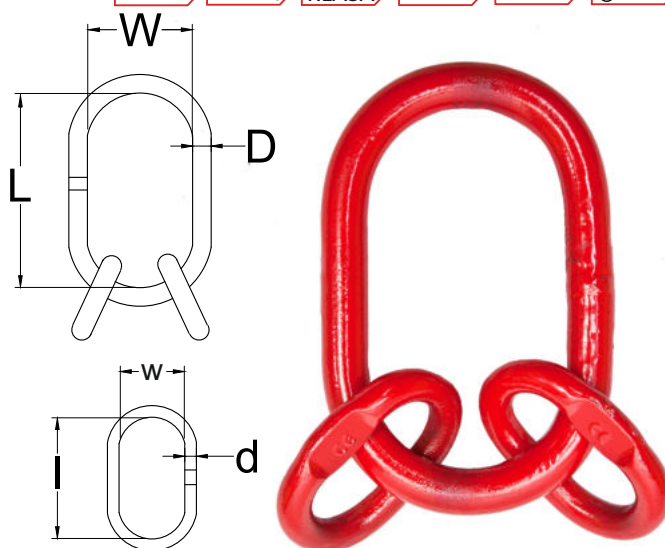


**ZESTAW OGNIWOWY DO ZAWIESI ŁAŃCUCHOWYCH KŁOZ KL.8**

- zgodny z wymaganiami dyrektywy maszynowej, zgodny z normą PN-EN 1677-4,
- współczynnik bezpieczeństwa: 4, • wykonany z: stal klasa 8,
- wytrzymałość na rozciąganie 800 N/mm<sup>2</sup>, • komponenty malowane proszkowo,
- odporny na korozję.



Kod	Rozmiar	WLL (t)	W (mm)	D (mm)	L (mm)	w (mm)	d (mm)	l (mm)	Waga kg/szt
KŁOZ236	6	2,36	75	18	135	25	13	54	1,18
KŁOZ315	7	3,15	75	18	135	38	13	60	1,24
KŁOZ425	8	4,25	90	22	160	34	16	70	2,20
KŁOZ670	10	6,70	100	26	180	40	18	85	3,40
KŁOZ1120	13	11,20	110	32	200	50	22	115	6,10
KŁOZ1700	16	17,00	140	36	260	65	26	140	9,98
KŁOZ2120	18	21,20	180	45	340	100	32	180	18,90
KŁOZ2650	20	26,50	190	50	350	100	36	180	22,60
KŁOZ3150	22	31,50	190	50	350	100	36	180	25,20
KŁOZ4500	26	45,00	200	56	400	110	40	200	34,26
KŁOZ6300	32	63,00	250	72	460	110	50	200	66,46

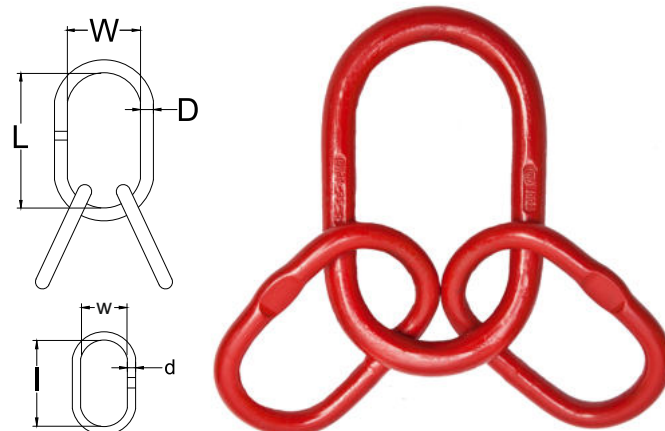


**ZESTAW OGNIWOWY DO ZAWIESI LINOWYCH I PASOWYCH KŁOL KL.8**

- zgodny z wymaganiami dyrektywy maszynowej, zgodny z normą PN-EN 1677-4,
- współczynnik bezpieczeństwa: 4, • wykonany z: stal klasa 8,
- wytrzymałość na rozciąganie 800 N/mm<sup>2</sup>, • komponenty malowane proszkowo,
- odporny na korozję.



Kod	Rozmiar	WLL (t) 4:1	WLL (t) 5:1	D (mm)	W (mm)	L (mm)	d (mm)	l (mm)	w (mm)	Waga kg/szt
KŁOL240	14	2,40	2,00	14	60	100	12	85	40	0,82
KŁOL320	17	3,20	2,50	18	90	160	14	100	60	1,61
KŁOL5000	20	5,00	4,00	20	90	160	16	100	60	1,95
KŁOL8000	22	8,00	6,40	22	100	180	18	150	70	3,16
KŁOL1200	28	12,00	9,60	28	140	270	22	160	90	6,75
KŁOL1740	32	17,40	13,90	32	140	270	25	180	100	9,31
KŁOL2100	38	21,00	-	40	160	300	31	270	140	18,40
KŁOL3000	44	31,50	-	45	190	350	34	180	155	26,40

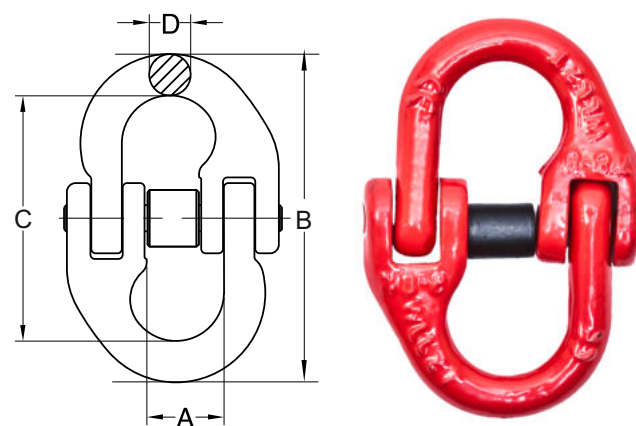


**ZŁĄCZKA ŁAŃCUCHOWA KZL KL.8**

- zgodna z wymaganiami dyrektywy maszynowej, zgodny z normą PN-EN 1677-1,
- współczynnik bezpieczeństwa: 4,
- wykonana z: stal klasa 8, • wytrzymałość na rozciąganie 800 N/mm<sup>2</sup>,
- komponenty malowane proszkowo, • odporna na korozję.



Kod	Rozmiar	WLL (t)	A (mm)	B (mm)	C (mm)	D (mm)	Waga kg/szt
KZL112	6	1,12	16,20	56,0	42,0	7,0	0,08
KZL200	7/8	2,00	20,50	75,0	58,0	8,5	0,16
KZL315	10	3,15	28,00	89,6	68,0	10,8	0,30
KZL530	13	5,30	30,00	120,0	90,0	15,0	0,60
KZL800	16	8,00	36,30	141,5	101,9	19,8	1,10
KZL1250	18/20	12,50	44,00	169,0	121,0	24,0	2,00
KZL1500	22	15,00	51,00	193,5	141,5	26,0	3,20
KZL2120	26	21,20	58,00	221,0	161,0	30,0	4,80
KZL3150	32	31,50	67,50	271,0	197,0	37,0	9,00

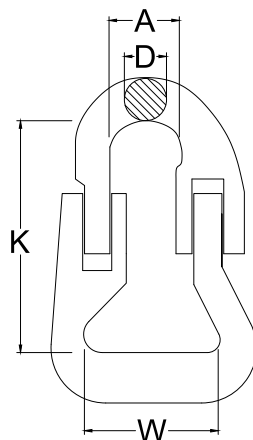


## ZŁĄCZKA DO ZAWIESI PASOWYCH I WĘZOWYCH KZP KL.8

- zgodna z wymaganiami dyrektywy maszynowej, zgodny z normą PN-EN 1677-1,
- współczynnik bezpieczeństwa: 4,
- wykonana z: stal klasa 8,
- wytrzymałość na rozciąganie 800 N/mm<sup>2</sup>,
- komponenty malowane proszkowo.



Kod	Rozmiar	WLL (t)	D (mm)	A (mm)	K (mm)	W (mm)	Waga kg/szt
KZP 112	6	1,12	7,0	15,0	56,0	40,0	0,20
KZP 200	7/8	2,00	9,5	20,0	63,7	40,0	0,30
KZP 315	10	3,15	11,0	24,0	83,0	39,0	0,68
KZP 530	13	5,30	16,5	28,0	93,7	55,0	1,47
KZP 800	16	8,00	19,8	34,5	120,0	65,5	2,30
KZP 1250	18/20	12,50	23,0	41,0	138,0	80,0	2,30

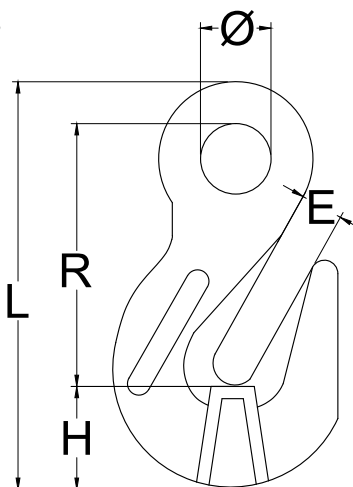


## HAK SKRACAJĄCY Z UCHEM KKO KL.8

- zgodny z wymaganiami dyrektywy maszynowej, zgodny z normą PN-EN 1677-1,
- współczynnik bezpieczeństwa: 4,
- wykonany z: stal klasa 8, • wytrzymałość na rozciąganie 800 N/mm<sup>2</sup>,
- komponenty malowane proszkowo, • odporny na korozję.



Kod	Rozmiar	WLL (t)	E (mm)	Φ (mm)	H (mm)	R (mm)	L (mm)	Waga kg/szt
KKO 112	6	1,12	8,0	13,5	16,0	51,0	75,2	0,14
KKO 200	7/8	2,00	10,8	17,0	18,5	60,5	88,5	0,245
KKO 315	10	3,15	13,0	20,0	29,0	79,5	121,5	0,65
KKO 530	13	5,30	16,5	26,0	42,8	99,7	158,0	1,39
KKO 800	16	8,00	19,2	30,0	45,7	104,0	169,0	2,20
KKO 1250	18/20	12,50	24,0	37,0	56,0	140,0	219,0	4,60
KKO 1500	22	15,00	28,0	44,0	68,0	165,0	259,0	8,20
KKO 2120	26	21,20	30,0	44,0	77,0	188,5	298,0	9,80
KKO3150	32	31,50	38,0	57,0	95,0	228,0	361,0	19,40

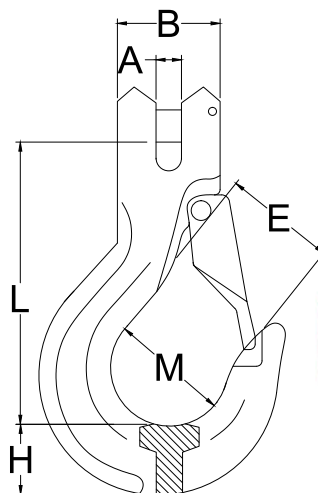


## HAK WIDŁKOWY KLOH KL.8

- zgodny z wymaganiami dyrektywy maszynowej, zgodny z normą PN-EN 1677-1,
- współczynnik bezpieczeństwa: 4,
- wykonany z: stal klasa 8, • wytrzymałość na rozciąganie 800 N/mm<sup>2</sup>,
- komponenty malowane proszkowo, • odporny na korozję.



Kod	Rozmiar	WLL (t)	A (mm)	B (mm)	M (mm)	H (mm)	L (mm)	E (mm)	Waga kg/szt
KLOH 112	6	1,12	8,0	32,0	35,0	23,0	76,0	26,0	0,32
KLOH 200	7/8	2,00	9,5	37,0	37,0	32,5	85,5	29,0	0,52
KLOH 315	10	3,15	13,0	49,0	46,0	35,0	104,0	39,0	1,05
KLOH 530	13	5,30	16,5	56,5	56,0	42,5	128,0	47,0	2,00
KLOH 800	16	8,00	21,5	70,5	60,0	54,0	150,0	55,0	3,70
KLOH 1250	20	12,50	24,0	77,0	79,0	58,0	180,0	61,0	6,00
KLOH 1500	22	15,00	27,0	91,0	101,0	62,0	213,0	72,0	10,40
KLOH 2120	26	21,20	30,0	117,0	115,0	75,0	250,0	85,0	14,50
KLOH 3150	32	31,50	35,0	150,0	140,0	88,0	317,0	106,0	27,00

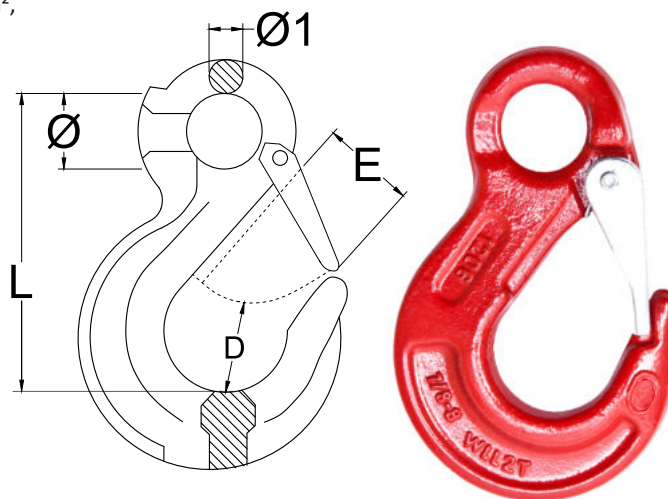


**HAK Z UCHEM KHO KL.8**

- zgodny z wymaganiami dyrektywy maszynowej, zgodny z normą PN-EN 1677-1,
- współczynnik bezpieczeństwa: 4,
- wykonany z: stal klasa 8, • wytrzymałość na rozciąganie 800 N/mm<sup>2</sup>,
- komponenty malowane proszkowo, • odporny na korozję.



Kod	Rozmiar	WLL (t)	Φ1 (mm)	E (mm)	D (mm)	Φ (mm)	L (mm)	Waga kg/szt
KHO 112	6	1,12	9,0	24,0	21,0	20,0	108,0	0,30
KHO 200	7/8	2,00	11,0	30,0	26,0	25,0	133,0	0,40
KHO 315	10	3,15	15,0	34,0	39,0	38,0	167,0	0,90
KHO 530	13	5,30	19,0	39,0	54,0	43,0	213,0	1,70
KHO 800	16	8,00	23,0	46,0	64,0	50,0	255,0	3,20
KHO 1250	20	12,50	24,0	40,0	80,0	62,0	305,0	5,80
KHO 1500	22	15,00	32,0	71,0	80,0	62,0	348,0	8,50
KHO 2120	26	21,20	35,0	81,0	82,0	64,0	394,0	13,00
KHO 3150	32	31,50	37,0	102,0	112,0	88,0	480,0	17,00

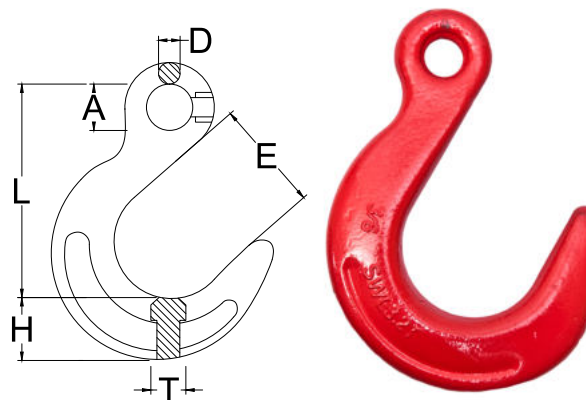


**HAK KONTENEROWY Z UCHEM KHK KL.8**

- zgodny z wymaganiami dyrektywy maszynowej, zgodny z normą PN-EN 1677-1,
- współczynnik bezpieczeństwa: 4, • wykonany z: stal klasa 8,
- wytrzymałość na rozciąganie 800 N/mm<sup>2</sup>,
- komponenty malowane proszkowo, • odporny na korozję.



Kod	Rozmiar	WLL (t)	A (mm)	D (mm)	E (mm)	L (mm)	H (mm)	T (mm)	Waga kg/szt
KHK 200	7/8	2,00	18,0	12,0	63,5	120	31,0	25,0	1,09
KHK 315	10	3,15	22,0	16,0	76,0	146	33,0	32,0	1,95
KHK 530	13	5,30	27,0	19,0	89,0	175	44,5	38,0	3,22
KHK 800	16	8,00	32,0	20,5	101,0	205	51,5	46,0	5,26
KHK 1250	20	12,50	38,0	25,0	114,0	235	65,0	56,0	9,07
KHK 1500	22	15,00	45,0	45,0	127,0	264	68,5	57,0	11,79
KHK 2120	26	21,20	67,5	45,0	140,0	283	77,0	66,0	16,80
KHK 3150	32	31,50	81,5	45,0	153,5	327	97,5	80,0	26,60

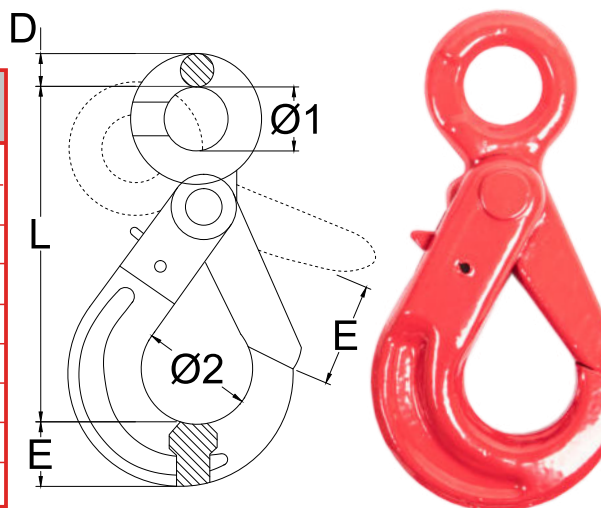


**HAK BEZPIECZNY Z UCHEM KHOB KL.8**

- zgodny z wymaganiami dyrektywy maszynowej, zgodny z normą PN-EN 1677-1,
- współczynnik bezpieczeństwa: 4,
- wykonany z: stal klasa 8, • wytrzymałość na rozciąganie 800 N/mm<sup>2</sup>,
- komponenty malowane proszkowo, • odporny na korozję.



Kod	Rozmiar	WLL (t)	Φ1 (mm)	L (mm)	D (mm)	Φ2 (mm)	H (mm)	E (mm)	Waga kg/szt
KHOB 112	6	1,12	22,0	110,5	10,0	34,0	19,5	28,0	0,50
KHOB 200	7/8	2,00	25,0	136,0	12,0	46,0	24,0	34,0	0,80
KHOB 315	10	3,15	32,0	171,0	15,0	56,0	28,5	44,0	1,55
KHOB 530	13	5,30	40,5	208,5	19,5	69,0	40,0	52,0	3,20
KHOB 800	16	8,00	56,0	257,5	22,0	86,0	50,5	60,0	5,74
KHOB1250	20	12,50	64,5	275,0	27,0	100,0	55,0	81,0	8,50
KHOB1500	22	15,00	70,0	320,0	30,0	98,0	67,0	82,0	13,00
KHOB2120	26	21,20	80,0	363,0	34,0	110,0	75,0	110,0	18,00
KHOB3150	32	31,50	105,0	472,0	45,0	166,0	97,0	168,0	44,50

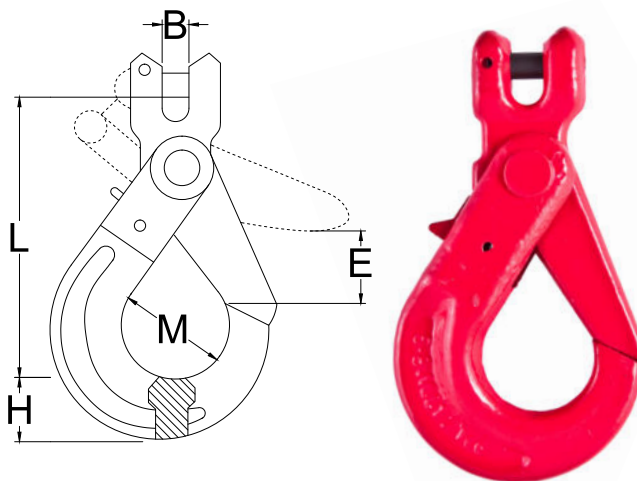


## HAK BEZPIECZNY WIDEŁKOWY KHB KL.8

- zgodny z wymaganiami dyrektywy maszynowej, zgodny z normą PN-EN 1677-1,
- współczynnik bezpieczeństwa: 4,
- wykonany z: stal klasa 8, • wytrzymałość na rozciąganie 800 N/mm<sup>2</sup>,
- komponenty malowane proszkowo, • odporny na korozję.



Kod	Rozmiar	WLL (t)	E (mm)	B (mm)	H (mm)	M. (mm)	L (mm)	Waga kg/szt
KHB 112	6	1,12	29,0	8,5	19,5	34,0	95,5	0,50
KHB 200	7/8	2,00	34,0	9,5	24,0	46,0	121,0	0,80
KHB 315	10	3,15	44,0	12,0	28,5	56,0	146,0	1,50
KHB 530	13	5,30	52,0	15,0	40,0	69,0	182,0	2,80
KHB 800	16	8,00	60,0	18,0	50,5	86,0	218,0	5,60
KHB 1250	20	12,50	83,0	25,0	55,0	100,0	240,0	7,50
KHB 1500	22	15,00	88,0	25,5	67,0	98,0	276,5	11,50
KHB 2120	26	21,20	95,5	30,0	75,0	110,0	310,5	18,50

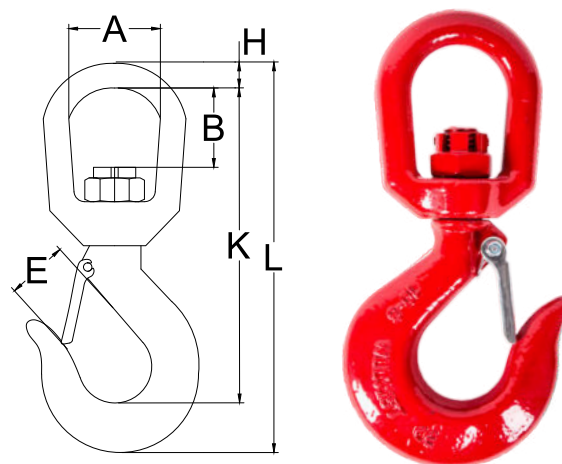


## HAK OBROTOWY NA ŁOŻYSKU ŚLIZGOWYM KHL KL.8

- zgodny z wymaganiami dyrektywy maszynowej, zgodny z normą PN-EN 1677-1,
- współczynnik bezpieczeństwa: 4, • wykonany z: stal klasa 8,
- wytrzymałość na rozciąganie 800 N/mm<sup>2</sup>, • odporny na korozję,
- komponenty malowane proszkowo, • nie obraca się pod obciążeniem.



Kod	Rozmiar	WLL (t)	A (mm)	E (mm)	B (mm)	H (mm)	K (mm)	L (mm)	Waga kg/szt
KHL 112	6	1,12	32,0	22,0	22,5	9,0	112	140	0,34
KHL 200	7/8	2,00	44,0	26,0	35,0	15,8	150	190	1,02
KHL 315	10	3,15	44,0	28,0	35,0	15,8	162	206	1,24
KHL 530	13	5,30	50,0	35,0	39,0	18,0	190	242	2,25
KHL 800	16	8,00	64,0	43,0	53,0	25,0	246	316	4,66
KHL 1250	20	12,50	70,0	55,0	51,0	28,0	282	369	7,40
KHL 1500	22	15,00	79,0	61,0	58,0	32,0	332	431	10,60
KHL 2120	26	21,20	105,0	81,0	100,0	40,0	431	547	21,40
KHL 3150	32	31,50	105,0	82,5	90,0	40,0	472	603	32,00



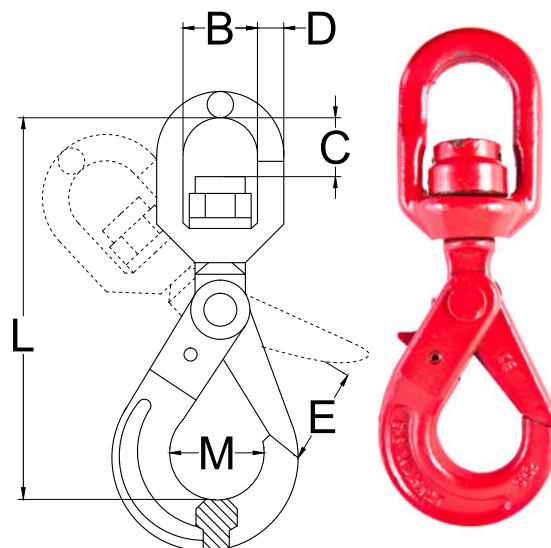
## HAK OBROTOWY BEZPIECZNY KHOL KL.8

### NA ŁOŻYSKU KULKOWYM

- zgodny z wymaganiami dyrektywy maszynowej, zgodny z normą PN-EN 1677-1,
- współczynnik bezpieczeństwa: 4, • wykonany z: stal klasa 8,
- wytrzymałość na rozciąganie 800 N/mm<sup>2</sup>, • odporny na korozję,
- komponenty malowane proszkowo, • obraca się pod obciążeniem.



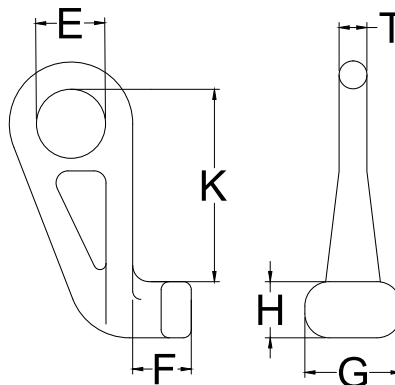
Kod	Rozmiar	WLL (t)	B (mm)	C (mm)	D (mm)	L (mm)	M (mm)	E (mm)	Waga kg/szt
KHOL 112	6	1,12	32,5	22,0	11,25	170	34	29,0	0,71
KHOL 200	7/8	2,00	35,5	26,0	12,50	210	46	34,0	1,10
KHOL 315	10	3,15	42,0	34,0	15,00	247	56	44,0	2,00
KHOL 530	13	5,30	50,0	38,5	16,00	302	69	52,0	4,00
KHOL 800	16	8,00	61,0	55,0	21,50	383	86	60,0	7,30
KHOL1250	20	12,50	72,0	61,0	26,00	418	100	83,0	11,60
KHOL1500	22	15,00	95,0	95,0	33,30	527	98	88,0	16,00
KHOL2120	26	21,20	122,0	115,0	42,00	610	110	95,5	21,50
KHOL3150	32	31,50	140,0	146,0	52,00	777	166	150,0	79,00



**ZACZEP KONTENEROWY PRAWY KHP I LEWY KHL KL.8**

- zgodny z wymaganiami dyrektywy maszynowej, zgodny z normą PN-EN 1677-1,
- współczynnik bezpieczeństwa: 4,
- wykonany z: stal klasa 8,
- wytrzymałość na rozciąganie 800 N/mm<sup>2</sup>,
- komponenty malowane proszkowo,
- odporny na korozję.

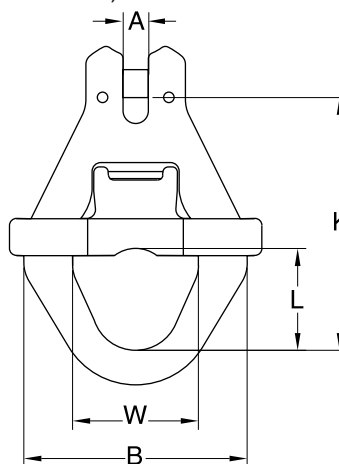
Kod	WLL (t)	K (mm)	E (mm)	F (mm)	T (mm)	G (mm)	H (mm)	Waga kg/szt
KHL	12,50	192	70	46	25	75	48	4,00
KHP	12,50	192	70	46	25	75	48	4,00



**ZACZEP (OGNIWO) KONTENEROWY OKW KL.8**

- zgodny z wymaganiami dyrektywy maszynowej, zgodny z normą PN-EN 1677-1,
- współczynnik bezpieczeństwa: 4,
- wykonany z: stal klasa 8,
- wytrzymałość na rozciąganie 800 N/mm<sup>2</sup>,
- komponenty malowane proszkowo,
- odporny na korozję.

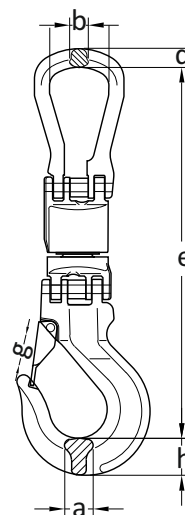
Kod	WLL (t)	A (mm)	B (mm)	K (mm)	L (mm)	W (mm)	Waga kg/szt
OKW	5,30	14	125	141	57	65	1,80



**KRĘTLIK IZOLOWANY BSI KL.8**

- zgodny z wymaganiami dyrektywy maszynowej, zgodny z normą PN-EN 1677-1,
- współczynnik bezpieczeństwa: 4,
- wykonany z: stal klasa 8,
- wytrzymałość na rozciąganie 800 N/mm<sup>2</sup>,
- komponenty malowane proszkowo,
- odporny na korozję.

Kod	WLL (t)	e (mm)	d (mm)	b (mm)	h (mm)	a (mm)	Waga kg/szt
BSI 8	2,00	310	15	50	24	20	2,10
BSI 10	3,15	374	19	65	30	26	3,60
BSI 13	5,30	471	23	72	39	30	6,80
BSI 16	8,00	560	25	80	49	36	12,30
BSI 20	12,50	624	31	104	62	48	18,90

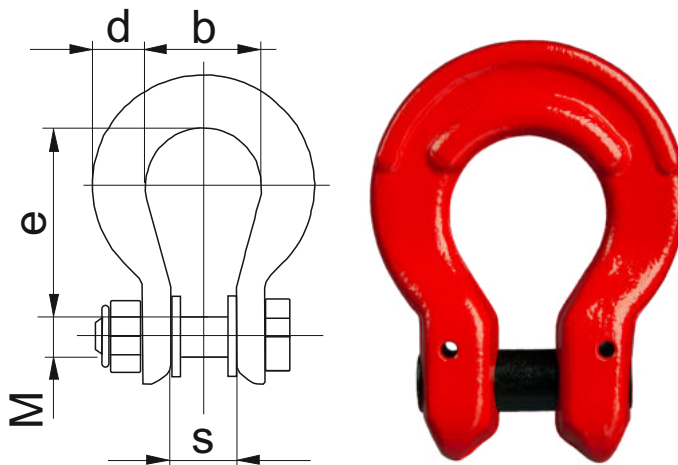


## OGNIWO ŁĄCZĄCE U KL.8

- zgodne z wymaganiami dyrektywy maszynowej, zgodny z normą PN-EN 1677-1,
- współczynnik bezpieczeństwa: 4,
- wykonane z: stal klasa 8,
- wytrzymałość na rozciąganie 800 N/mm<sup>2</sup>,
- komponenty malowane proszkowo, • odporne na korozję.



Kod	WLL (t)	e (mm)	b (mm)	d (mm)	s (mm)	a (mm)	M (mm)	Waga kg/szt
U 5-6	1,12	33,5	21	9,3	11	16,0	7	0,07
U 7	1,50	48,5	28	13,0	16	22,0	8	0,20
U 8	2,00	48,0	28	13,0	16	22,0	10	0,22
U 10	3,15	60,0	35	16,0	20	26,5	12	0,38
U 13	5,30	72,0	39	18,0	24	34,0	16	0,67
U 16	8,00	80,0	47	23,0	32	44,0	20	1,21
U 19	11,20	96,0	56	26,0	36	52,0	24	1,97
U 26	21,20	132,0	77	33,0	49	66,0	30	4,06

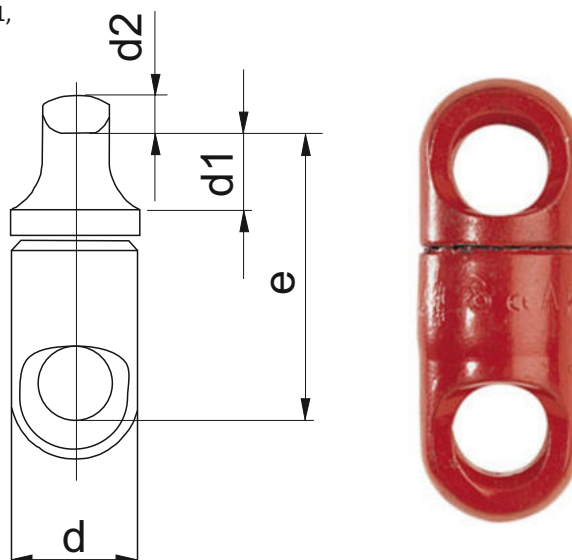


## KRĘTLIK DF KL.8

- zgodny z wymaganiami dyrektywy maszynowej, zgodny z normą PN-EN 1677-1,
- współczynnik bezpieczeństwa: 4,
- wykonany z: stal klasa 8,
- wytrzymałość na rozciąganie 800 N/mm<sup>2</sup>,
- komponenty malowane proszkowo,
- odporny na korozję.

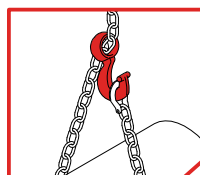


Kod	WLL (t)	e (mm)	d (mm)	d1 (mm)	d2 (mm)	Waga kg/szt
DF 5-6	1,12	43,5	22	12	7,0	0,10
DF 7-8	2,00	60,0	27	16	8,0	0,20
DF 10	3,15	73,5	32	20	9,5	0,30
DF 13	5,30	92,0	40	25	12,5	0,60

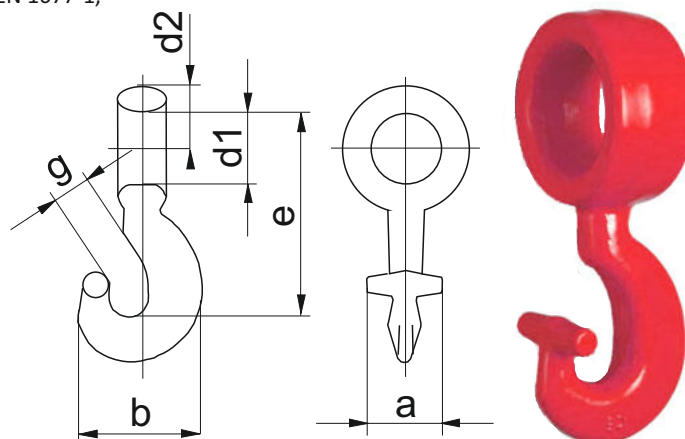


## HAK ŚLIZGOWY SH KL.8

- zgodny z wymaganiami dyrektywy maszynowej, zgodny z normą PN-EN 1677-1,
- współczynnik bezpieczeństwa: 4,
- wykonany z: stal klasa 8,
- wytrzymałość na rozciąganie 800 N/mm<sup>2</sup>,
- komponenty malowane proszkowo,
- odporny na korozję.



Kod	WLL (t)	e (mm)	d1 (mm)	d2 (mm)	g (mm)	b (mm)	a (mm)	Waga kg/szt
SH 7-8	2,00	91	31	12	17	51	28	0,40
SH 10	3,15	118	39	15	24	62	40	0,75
SH 13	5,30	146	52	17	27	82	48	1,43
SH 16	8,00	180	64	22	30	99	47	3,15

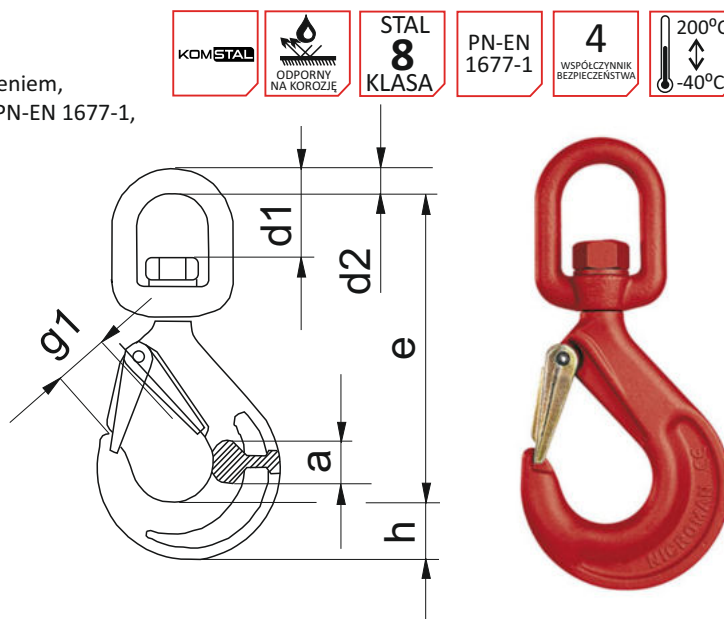




### HAK OBROTOWY WS KL.8

- z łożyskiem ułatwiającym i umożliwiającym obracanie pod obciążeniem,
- zgodny z wymaganiami dyrektywy maszynowej, zgodny z normą PN-EN 1677-1,
- współczynnik bezpieczeństwa: 4,
- wykonany z: stal klasa 8,
- wytrzymałość na rozciąganie 800 N/mm<sup>2</sup>,
- komponenty malowane proszkowo,
- odporny na korozję.

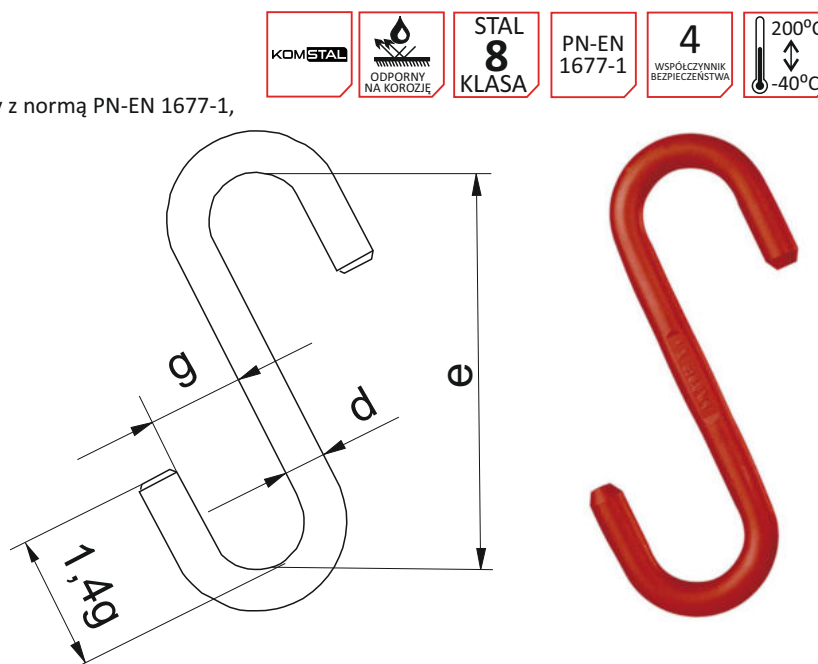
Kod	WLL (t)	e (mm)	h (mm)	a (mm)	d2 (mm)	g (mm)	Waga kg/szt
WS 7-8	2,00	149,5	28	19	12	26,0	0,80
WS 10	3,15	185,5	33	25	15	30,0	1,50
WS 13	5,30	223,0	40	30	16	38,0	2,50
WS 16	8,00	253,0	50	41	24	44,0	5,30
WS 19	11,20	300,0	63	46	30	57,0	9,70



### HAK SM KL.8

- zgodny z wymaganiami dyrektywy maszynowej, zgodny z normą PN-EN 1677-1,
- współczynnik bezpieczeństwa: 4,
- wykonany z: stal klasa 8,
- wytrzymałość na rozciąganie 800 N/mm<sup>2</sup>,
- komponenty malowane proszkowo,
- odporny na korozję.

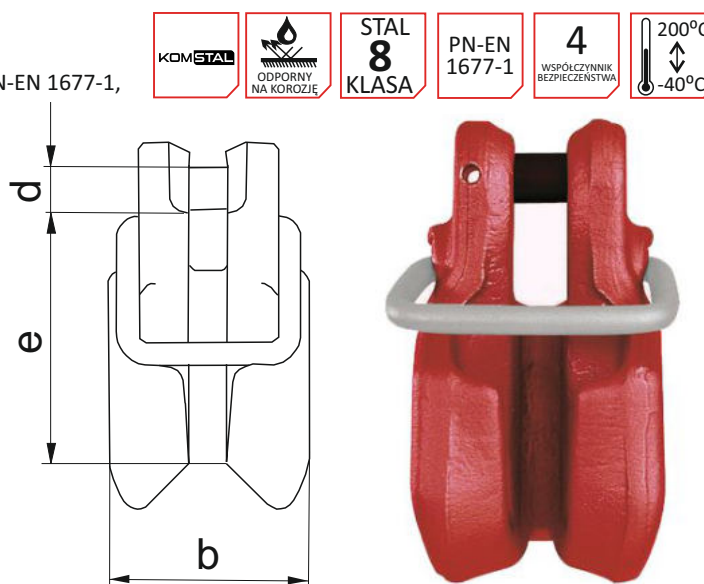
Kod	WLL (t)	e (mm)	g (mm)	d (mm)	Waga kg/szt
SM 5	0,80	180	42	16	0,6
SM 7-8	2,00	220	53	23	1,5
SM 10	3,15	280	63	27	2,6
SM 13	5,30	400	90	40	8,2
SM 16	8,00	500	120	50	16,0
SM 19	11,20	550	130	60	26,0
SM 22	15,00	750	175	80	64,5



### PAZUR SKRACAJĄCY KVS KL.8

- zgodny z wymaganiami dyrektywy maszynowej, zgodny z normą PN-EN 1677-1,
- współczynnik bezpieczeństwa: 4,
- wykonany z: stal klasa 8,
- wytrzymałość na rozciąganie 800 N/mm<sup>2</sup>,
- komponenty malowane proszkowo,
- odporny na korozję.

Kod	WLL (t)	e (mm)	b (mm)	d (mm)	Waga kg/szt
KVS 6	1,12	45	36	7,4	0,27
KVS 7	1,50	58	44	9,0	0,50
KVS 8	2,00	58	44	10,0	0,50
KVS 10	3,15	70	55	12,5	0,80
KVS 13	5,30	90	70	16,0	1,53

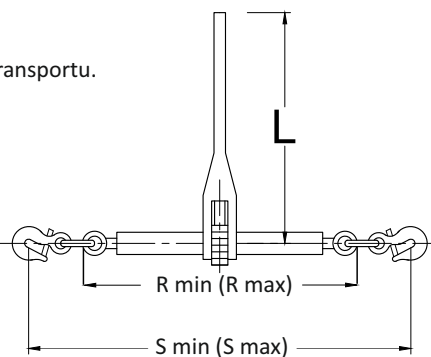


## NAPINACZ GRZECHOTKOWY Z HAKAMI SKRACAJĄCYMI NG

- zgodny z wymaganiami dyrektywy maszynowej, zgodny z normą PN-EN 12195-3,
- współczynnik bezpieczeństwa: 4,
- wykonany z: stal klasa 8,
- wytrzymałość na rozciąganie 800 N/mm<sup>2</sup>,
- wszystkie elementy napinacza ze stali stopowej,
- element złożony bez użycia śrub i nakrętek,
- komponenty malowane proszkowo,
- odporny na korozję,
- służy do zabezpieczania ciężkich ładunków w czasie transportu.



Kod	Do łańcucha o rozmiarze (mm)	S (mm)		R (mm)		Długość rączki (mm)	Waga kg/szt
		min	max	min	max		
NG 6	6	442	560	488	606	182	1,60
NG 8	8	605	808	665	868	341	4,77
NG 10	10	606	809	685	888	354	5,55
NG 13	13	659	862	752	879	354	6,54
NG 16	16	735	895	783	941	354	10,50

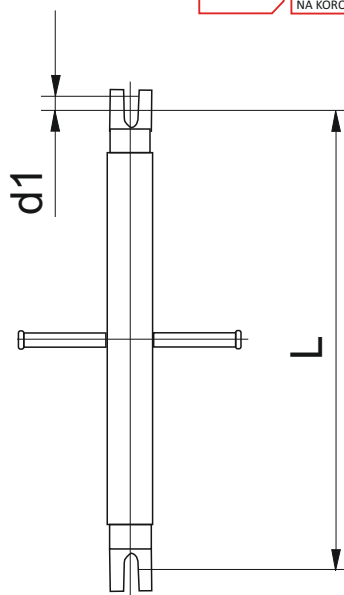


## NAPINACZ ŚRUBOWY KSS KL.8

- zgodny z wymaganiami dyrektywy maszynowej, zgodny z normą PN-EN 12195-3,
- współczynnik bezpieczeństwa: 4,
- wykonany z: stal klasa 8,
- wytrzymałość na rozciąganie 800 N/mm<sup>2</sup>,
- komponenty malowane proszkowo,
- odporny na korozję.



Kod	WLL (t)	Rozmiar łańcucha	Długość min (mm)	Długość max (mm)	Waga kg/szt
KSS 7	1,50	7 - 8	420	620	2,90
KSS 8	2,00	8 - 8	420	620	3,20
KSS 10	3,15	10 - 8	436	676	3,90
KSS 13	5,30	13 - 8	430	640	6,50

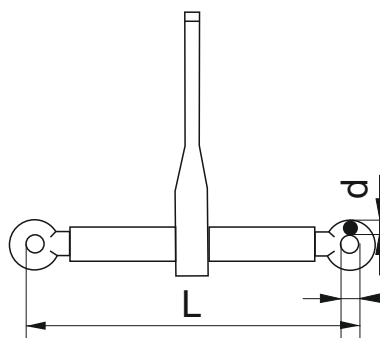


## NAPINACZ GRZECHOTKOWY RLS KL.8

- zgodny z wymaganiami dyrektywy maszynowej, zgodny z normą PN-EN 12195-3,
- współczynnik bezpieczeństwa: 4,
- wykonany z: stal klasa 8,
- wytrzymałość na rozciąganie 800 N/mm<sup>2</sup>,
- komponenty malowane proszkowo,
- odporny na korozję.



Kod	Zdolność mocowania LC (kN)	Długość min (mm)	Długość max (mm)	Waga kg/szt
RLS 8-8	40	570	730	4,40
RLS 10-8	63	600	760	5,35
RLS 13-8	106	700	850	8,10

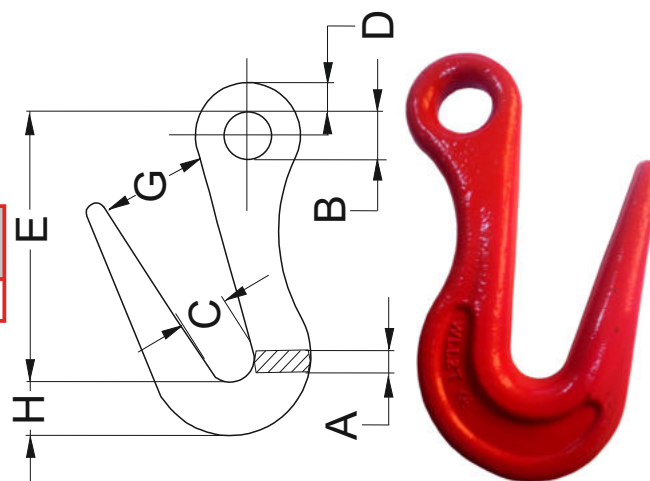


**HAK SORTOWNICZY HS-2 KL.8**

- zgodny z wymaganiami dyrektywy maszynowej, zgodny z normą PN-EN 1677-1,
- współczynnik bezpieczeństwa: 4,
- wykonany z: stal klasa 8,
- wytrzymałość na rozciąganie 800 N/mm<sup>2</sup>,
- komponenty malowane proszkowo,
- odporny na korozję.



Kod	WLL (t)		E (mm)	G (mm)	C (mm)	H (mm)	A (mm)	B (mm)	D (mm)	Waga kg/szt
	Na szpicie	Na dnie								
HS-2	2	7,5	167	74	30	57	32	35	20	2,65

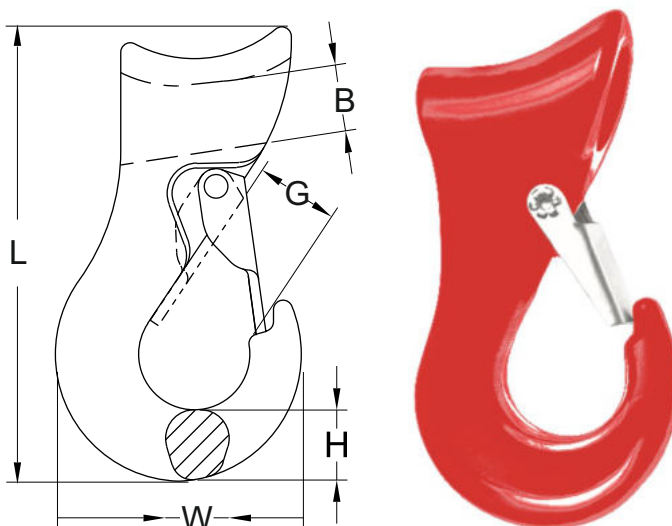
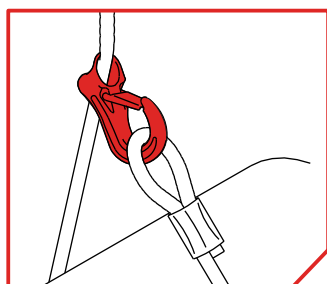


**HAK ŚLIZGOWY DO ZAWIESI LINOWYCH Z PĘTLĄ PRZESUWNĄ KL.8**

- zgodny z wymaganiami dyrektywy maszynowej, zgodny z normą PN-EN 1677-1,
- współczynnik bezpieczeństwa: 4,
- wykonany z: stal klasa 8,
- wytrzymałość na rozciąganie 800 N/mm<sup>2</sup>,
- komponenty malowane proszkowo,
- odporny na korozję.



Kod	WLL (t)	Średnica liny	L (mm)	H (mm)	B (mm)	G (mm)	W (mm)	Waga kg/szt
SL 0,8	0,8	8 - 11	112	19	14	16	63	0,4
SL 1,6	1,6	10 - 13	143	26	17	19	82	0,8
SL 2,5	2,5	14 - 16	170	30	19	25	98	1,2
SL 3,2	3,2	16 - 20	196	36	22	28	115	1,9
SL 5,4	5,4	22 - 26	260	46	36	35	142	4,3



## AKCESORIA ZAWIESIOWE KOMSTAL KL.10

Akcesoria zawiesiowe KOMSTAL w klasie 10 pozwalają na użytkowanie wszystkich typów zawiesi oraz warunkują wygodne podwieszenie ładunku. Aby zabezpieczyć zakończenia liny przed zniszczeniem lub przetarciem stosuje się szakle – kształtki metalowe zakładane wewnątrz kończącej zawieszę pętli zakładanej na hak. Z kolei aby podwiesić ładunek zawiesia wyposaża się w haki bądź stosuje zawieszki o obwodzie zamkniętym. Wśród akcesoriów zawiesiowych wyróżnić można: łańcuchy do zawiesi, ogniwa główne, zestawy ogniwowe, złączki, haki (skraccające, widełkowe, bezpieczne, kontenerowe, obrotowe), napinacze, zaczepy, krętiki i szakle.

### ZALETY AKCESORIÓW ZAWIESIOWYCH KOMSTAL W KLASIE 10

- o 25% wyższe dopuszczalne obciążenie robocze,
- możliwość wykorzystania łańcuchów z drutu o mniejszej średnicy,
- znakomita żywotność dzięki wysokiej odporności na ścieranie.

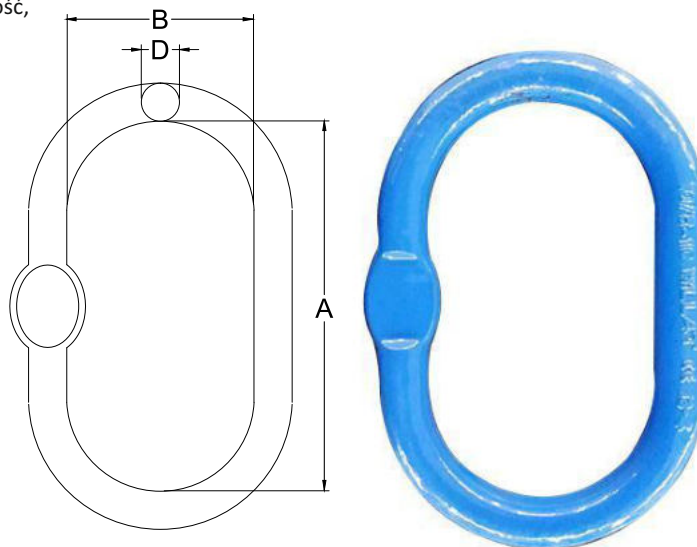


## OGNIWO GŁÓWNE KLO10 KL.10



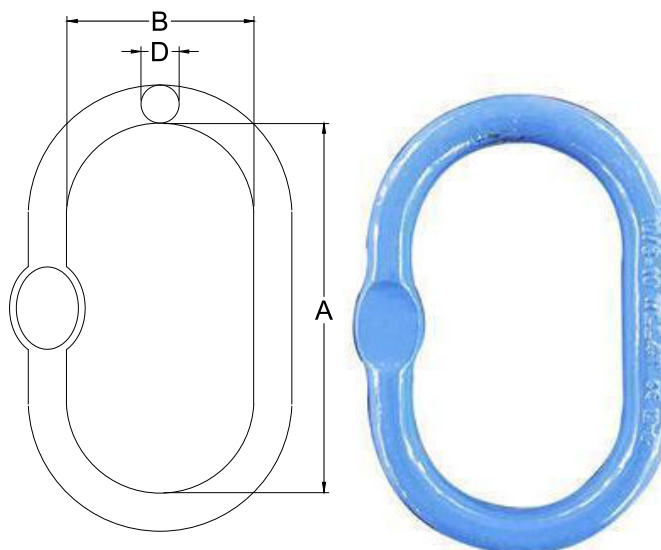
- zgodne z wymaganiami dyrektywy maszynowej, zgodne z normą EN 1677 o podwyższonej wytrzymałości,
- współczynnik bezpieczeństwa: 4,
- wykonane z: stal stopowa klasa 10,
- wytrzymałość na rozciąganie 1000 N/mm<sup>2</sup>,
- co najmniej 25% większy udźwig w stosunku do klasy 8, przy zachowaniu tej samej wagi,
- zwiększona odporność na ścieranie a tym samym dłuższa żywotność,
- komponenty malowane proszkowo,
- odporne na korozję.

Kod	Φ łańcucha do zawieszki		WLL (t)	D (mm)	A (mm)	B (mm)	Waga kg/szt
	1 ciągnowego	2 ciągnowego					
KLO10-6	6/7	6	2,3	13	110	60	0,34
KLO10-7	8	7	3,5	16	110	60	0,53
KLO10-8	10	8	4,0	17	140	80	0,86
KLO10-10	13	10	7,6	23	160	90	1,60
KLO10-13	16	13	10,0	27	180	100	2,46
KLO10-16	19	16	14,0	33	200	110	4,14
KLO10-19	22	19	25,1	36	260	140	6,22
KLO10-22	26	22	30,8	45	340	180	12,85
KLO10-26	32	26	40,0	50	350	190	16,22



**OGNIWO GŁÓWNE POWIĘKSZONE KLOP10 KL.10**

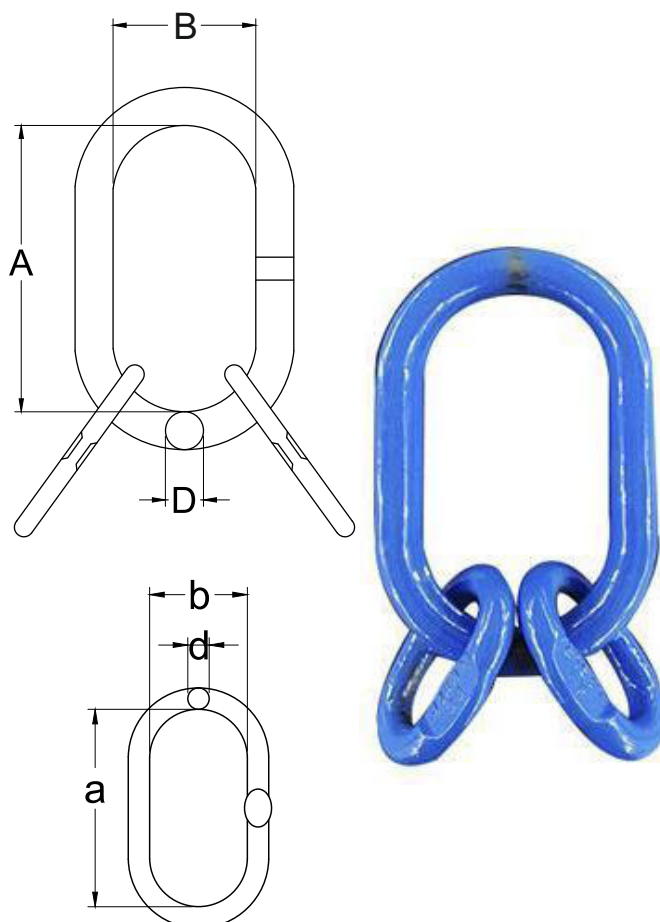
- zgodne z wymaganiami dyrektywy maszynowej, zgodne z normą EN 1677 o podwyższonej wytrzymałości,
- współczynnik bezpieczeństwa: 4,
- wykonane z: stal stopowa klasa 10,
- wytrzymałość na rozciąganie 1000 N/mm<sup>2</sup>,
- co najmniej 25% większy udźwig w stosunku do klasy 8, przy zachowaniu tej samej wagi,
- zwiększona odporność na ścieranie a tym samym dłuższa żywotność,
- komponenty malowane proszkowo,
- odporne na korozję.



Kod	Φ łańcucha do zawiesia		WLL (t)	D (mm)	A (mm)	B (mm)	Waga (kg/szt)
	1 ciągnowego	2 ciągnowego					
KLOP10-810	8/10	8	4,0	25	340	180	3,70
KLOP10-1310	13	10	6,7	28	340	180	4,70
KLOP10-1613	16	13	10,0	34	340	180	7,10
KLOP10-2016	20	16	16,0	42	340	180	8,90

**ZESTAW OGNIWOWY DO ZAWIESI ŁAŃCUCHOWYCH KLOZ10 KL.10**

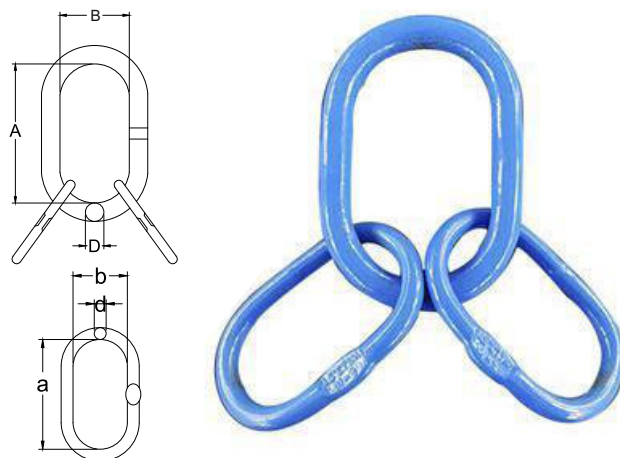
- zgodne z wymaganiami dyrektywy maszynowej, zgodne z normą EN 1677 o podwyższonej wytrzymałości,
- współczynnik bezpieczeństwa: 4,
- wykonane z: stal stopowa klasa 10,
- wytrzymałość na rozciąganie 1000 N/mm<sup>2</sup>,
- co najmniej 25% większy udźwig w stosunku do klasy 8, przy zachowaniu tej samej wagi,
- zwiększona odporność na ścieranie a tym samym dłuższa żywotność,
- komponenty malowane proszkowo,
- odporne na korozję.



Kod	Φ łańcucha do zawiesia 3 i 4 ciągnowego	WLL (t)	D (mm)	A (mm)	B (mm)	d (mm)	a (mm)	b (mm)	Waga (kg/szt)
KLOZ10-8	8	5,3	23	160	90	16,5	70	35	2,33
KLOZ10-10	10	8,0	27	180	100	19	85	40	3,70
KLOZ10-13	13	14,0	33	200	110	23	115	50	6,50
KLOZ10-16	16	21,2	36	260	140	27	140	65	10,10
KLOZ10-20	19/20	33,6	50	350	190	33	150	70	22,80
KLOZ10-22	22	39,9	50	350	190	36	180	100	26,00

## ZESTAW OGNIOWY DO ZAWIESI LINOWYCH I PASOWYCH KLOL10 KL.10

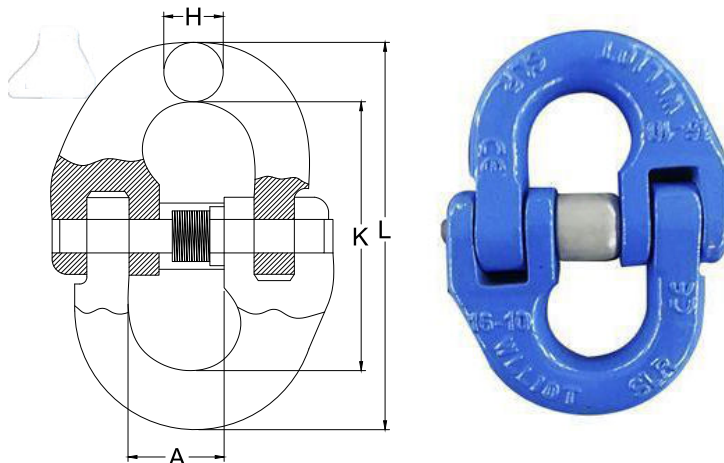
- zgodny z wymaganiami dyrektywy maszynowej, zgodne z normą EN 1677 o podwyższonej wytrzymałości,
- współczynnik bezpieczeństwa: 4,
- wykonany z: stal stopowa klasa 10,
- wytrzymałość na rozciąganie 1000 N/mm<sup>2</sup>,
- co najmniej 25% większy udźwig w stosunku do klasy 8, przy zachowaniu tej samej wagi,
- zwiększona odporność na ścieranie a tym samym dłuższa żywotność,
- komponenty malowane proszkowo,
- odporny na korozję.



Kod	obciążenie zrywające	WLL (t)	D (mm)	A (mm)	B (mm)	d (mm)	a (mm)	b (mm)	Waga kg/szt
KLOL10-6	14	3,5	19	150	90	14	120	70	1,80
KLOL10-8	20	5,0	22	160	95	17	140	80	3,00
KLOL10-10	46	11,5	30	200	120	22	160	95	6,50
KLOL10-13	68	17,0	40	250	150	30	200	120	15,00
KLOL10-16	112	28,0	50	300	200	32	200	120	23,10

## ZŁĄCZKA ŁAŃCUCHOWA KZLP10 KL.10

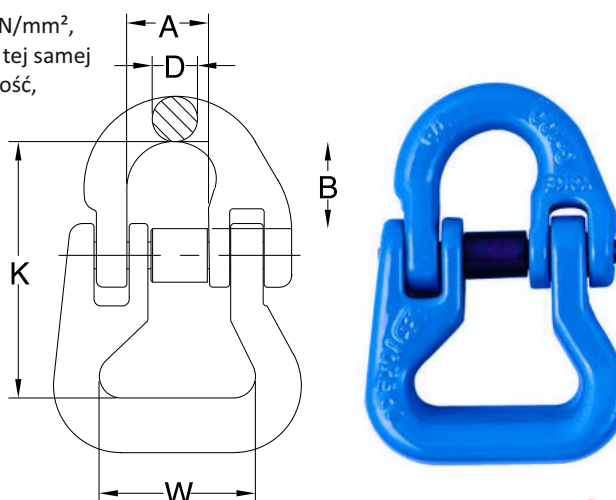
- zgodna z wymaganiami dyrektywy maszynowej, zgodne z normą EN 1677 o podwyższonej wytrzymałości, • współczynnik bezpieczeństwa: 4,
- wykonana z: stal stopowa klasa 10, • wytrzymałość na rozciąganie 1000 N/mm<sup>2</sup>,
- co najmniej 25% większy udźwig w stosunku do klasy 8, przy zachowaniu tej samej wagi, • zwiększona odporność na ścieranie a tym samym dłuższa żywotność,
- komponenty malowane proszkowo, • odporna na korozję.



Kod	Rozmiar	WLL (t)	H (mm)	A (mm)	K (mm)	L (mm)	Waga kg/szt
KZLP10-06	6	1,40	7,60	14,0	44,5	60,0	0,08
KZLP10-08	7/8	2,50	10,00	18,5	61,5	84,5	0,18
KZLP10-10	10	4,00	12,60	23,0	72,0	97,2	0,34
KZLP10-13	13	6,70	16,80	27,5	89,0	127,0	0,68
KZLP10-16	16	10,00	21,30	33,5	103,0	145,0	1,22
KZLP10-20	18/20	16,00	24,50	42,0	116,0	175,0	2,13
KZLP10-22	22	19,00	27,00	48,0	135,0	193,0	3,00
KZLP10-26	26	26,50	32,00	61,0	164,0	228,0	5,15
KZLP10-32	32	39,30	40,00	80,0	194,0	274,0	9,50

## ZŁĄCZKA DO ZAWIESI PASOWYCH I WĘŻOWYCH KZP10 KL.10

- zgodna z wymaganiami dyrektywy maszynowej, zgodne z normą EN 1677 o podwyższonej wytrzymałości, • współczynnik bezpieczeństwa: 4,
- wykonana z: stal stopowa klasa 10, • wytrzymałość na rozciąganie 1000 N/mm<sup>2</sup>,
- co najmniej 25% większy udźwig w stosunku do klasy 8, przy zachowaniu tej samej wagi, • zwiększona odporność na ścieranie a tym samym dłuższa żywotność,
- komponenty malowane proszkowo, • odporna na korozję.

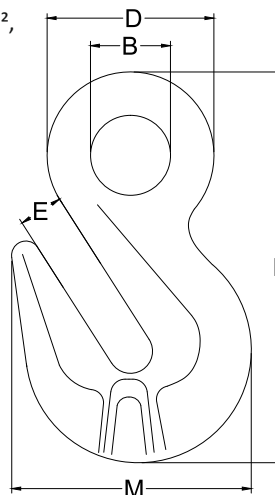


Kod	Rozmiar	WLL (t)	A (mm)	B (mm)	D (mm)	K (mm)	W (mm)	Waga kg/szt
KZP10-06	6	1,4	15	17	7	55	38	0,20
KZP10-07	7,8	2,5	18	22	9	62	40	0,30
KZP10-10	10	4,0	25	26	11	78	47	0,60
KZP10-13	13	6,7	30	35	16	95	53	1,10
KZP10-16	16	10,0	36	38	19	115	67	2,00
KZP10-20	20	16,0	42	46	22	132	80	3,20
KZP10-22	22	19,0	49	59	24	187	125	7,70

**HAK SKRACAJĄCY Z UCHEM KKO10 KL.10**

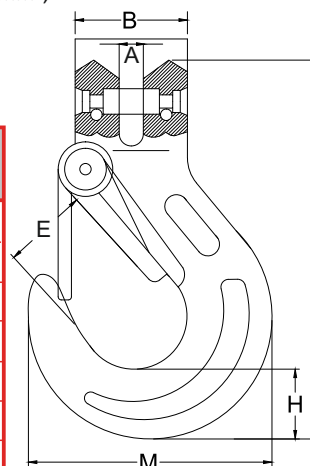
- zgodny z wymaganiami dyrektywy maszynowej, zgodne z normą EN 1677 o podwyższonej wytrzymałości, • współczynnik bezpieczeństwa: 4,
- wykonany z: stal stopowa klasa 10, • wytrzymałość na rozciąganie 1000 N/mm<sup>2</sup>,
- co najmniej 25% większy udźwig w stosunku do klasy 8, przy zachowaniu tej samej wagi,
- zwiększona odporność na ścieranie a tym samym dłuższa żywotność,
- komponenty malowane proszkowo, • odporny na korozję.

Kod	Rozmiar	WLL (t)	E (mm)	B (mm)	D (mm)	M. (mm)	L (mm)	Waga kg/szt
KKO10-06	6	1,40	8,0	14,5	30,5	43,5	71,0	0,20
KKO10-08	8	2,50	10,8	18,0	37,0	53,0	91,5	0,28
KKO10-10	10	4,00	13,5	22,5	48,5	72,0	127,5	0,72
KKO10-13	13	6,70	16,5	28,0	59,0	96,0	163,0	1,60
KKO10-16	16	10,00	19,2	36,0	74,0	112,5	183,0	2,45
KKO10-20	20	16,00	24,0	43,5	89,5	143,0	227,0	4,72
KKO10-22	22	19,00	27,0	48,5	100,5	160,5	260,5	8,20


**HAK WIDEŁKOWY KLOH10 KL.10**

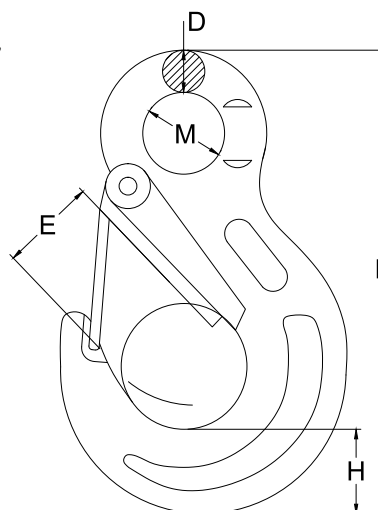
- zgodny z wymaganiami dyrektywy maszynowej, zgodne z normą EN 1677 o podwyższonej wytrzymałości, • współczynnik bezpieczeństwa: 4,
- wykonany z: stal stopowa klasa 10, • wytrzymałość na rozciąganie 1000 N/mm<sup>2</sup>,
- co najmniej 25% większy udźwig w stosunku do klasy 8, przy zachowaniu tej samej wagi,
- zwiększona odporność na ścieranie a tym samym dłuższa żywotność,
- komponenty malowane proszkowo, • odporny na korozję.

Kod	Rozmiar	WLL (t)	A (mm)	B (mm)	M (mm)	H (mm)	L (mm)	E (mm)	Waga kg/szt
KLOH10-06	6	1,40	7,5	32,0	68,5	21,0	109,0	18,5	0,33
KLOH10-08	8	2,50	9,5	37,0	88,0	27,5	134,0	25,0	0,70
KLOH10-10	10	4,00	12,0	48,0	105,5	33,5	161,5	28,0	1,30
KLOH10-13	13	6,70	15,0	59,0	134,0	42,0	203,0	38,0	2,30
KLOH10-16	16	10,00	17,5	70,0	160,5	50,0	248,0	44,0	3,60
KLOH10-20	20	16,00	25,0	85,0	190,5	56,0	297,0	52,0	7,30
KLOH10-22	22	19,00	27,0	100,0	214,5	62,0	326,0	66,0	12,10


**HAK Z UCHEM KHO10 KL.10**

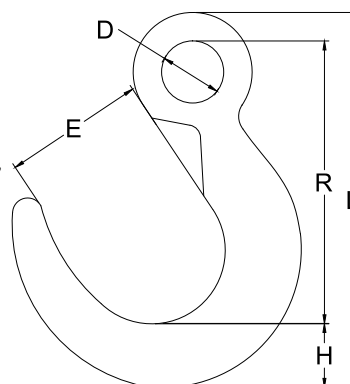
- zgodny z wymaganiami dyrektywy maszynowej, zgodne z normą EN 1677 o podwyższonej wytrzymałości, • współczynnik bezpieczeństwa: 4,
- wykonany z: stal stopowa klasa 10, • wytrzymałość na rozciąganie 1000 N/mm<sup>2</sup>,
- co najmniej 25% większy udźwig w stosunku do klasy 8, przy zachowaniu tej samej wagi,
- zwiększona odporność na ścieranie a tym samym dłuższa żywotność,
- komponenty malowane proszkowo, • odporny na korozję.

Kod	Rozmiar	WLL (t)	D (mm)	E (mm)	H (mm)	M. (mm)	L (mm)	Waga kg/szt
KHO10-06	6	1,40	10,0	18,5	21,0	20,5	111,0	0,32
KHO10-08	8	2,50	11,0	25,0	27,5	25,0	137,5	0,60
KHO10-10	10	4,00	16,0	28,0	33,0	34,0	171,5	1,20
KHO10-13	13	6,70	19,0	38,0	43,5	43,0	219,0	2,20
KHO10-16	16	10,00	24,5	44,0	50,0	50,0	260,0	3,50
KHO10-20	20	16,00	27,0	52,0	56,0	55,0	298,0	7,15
KHO10-22	22	19,00	29,0	66,0	62,0	60,0	330,0	11,50
KHO10-26	26	26,50	35,0	73,0	75,0	70,0	376,0	12,20
KHO10-32	32	39,30	39,0	87,0	89,0	81,5	458,0	17,50



## HAK KONTENEROWY Z UCHEM KHK10 KL.10

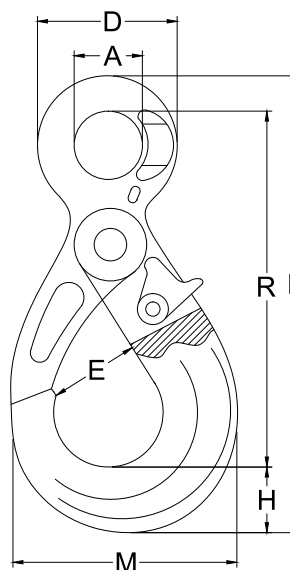
- zgodny z wymaganiami dyrektywy maszynowej, zgodne z normą EN 1677 o podwyższonej wytrzymałości,
- współczynnik bezpieczeństwa: 4,
- wykonany z: stal stopowa klasa 10,
- wytrzymałość na rozciąganie 1000 N/mm<sup>2</sup>,
- co najmniej 25% większy udźwieg w stosunku do klasy 8, przy zachowaniu tej samej wagi,
- zwiększona odporność na ścieranie a tym samym dłuższa żywotność,
- komponenty malowane proszkowo,
- odporny na korozję.



Kod	Rozmiar	WLL (t)	D (mm)	E (mm)	H (mm)	R (mm)	L (mm)	Waga kg/szt
KHK10-44	44	3,0	20,5	46	21,5	95	126	0,42

## HAK BEZPIECZNY Z UCHEM KHOB10 KL.10

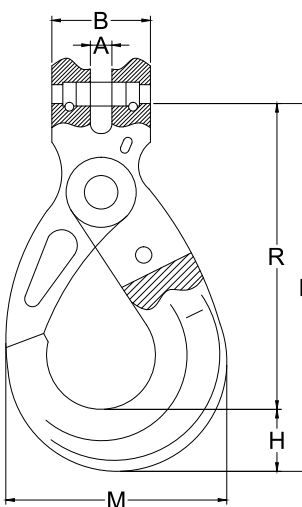
- zgodny z wymaganiami dyrektywy maszynowej, zgodne z normą EN 1677 o podwyższonej wytrzymałości,
- współczynnik bezpieczeństwa: 4,
- wykonany z: stal stopowa klasa 10,
- wytrzymałość na rozciąganie 1000 N/mm<sup>2</sup>,
- co najmniej 25% większy udźwieg w stosunku do klasy 8, przy zachowaniu tej samej wagi,
- zwiększona odporność na ścieranie a tym samym dłuższa żywotność,
- komponenty malowane proszkowo, • odporny na korozję.



Kod	Rozmiar	WLL (t)	A (mm)	D (mm)	E (mm)	H (mm)	R (mm)	M (mm)	L (mm)	Waga kg/szt
KHOB10-06	6	1,40	21,0	43,0	28,0	20,0	110,0	70,0	141,0	0,50
KHOB10-08	8	2,50	27,0	51,0	35,5	26,0	137,0	90,0	175,0	0,90
KHOB10-10	10	4,00	34,5	64,3	45,0	30,0	169,0	108,0	212,5	1,50
KHOB10-13	13	6,70	40,0	80,0	53,5	40,5	209,0	138,5	270,0	1,70
KHOB10-16	16	10,00	50,0	104,0	62,0	50,5	254,0	170,5	331,0	5,70
KHOB10-20	20	16,00	60,0	120,0	76,5	62,0	277,0	192,5	369,0	7,90
KHOB10-22	22	19,00	70,0	134,0	80,0	66,0	319,5	205,0	417,0	11,20

## HAK BEZPIECZNY WIDEŁKOWY KHB10 KL.10

- zgodny z wymaganiami dyrektywy maszynowej, zgodne z normą EN 1677 o podwyższonej wytrzymałości, • współczynnik bezpieczeństwa: 4,
- wykonany z: stal stopowa klasa 10, • wytrzymałość na rozciąganie 1000 N/mm<sup>2</sup>,
- co najmniej 25% większy udźwieg w stosunku do klasy 8, przy zachowaniu tej samej wagi,
- zwiększona odporność na ścieranie a tym samym dłuższa żywotność,
- komponenty malowane proszkowo, • odporny na korozję.



Kod	Rozmiar	WLL (t)	A (mm)	B (mm)	E (mm)	H (mm)	R (mm)	M (mm)	L (mm)	Waga kg/szt
KHB10-06	6	1,40	7,5	32,0	28,0	20,0	96,0	70,0	131,0	0,50
KHB10-08	8	2,50	9,5	36,0	35,5	26,0	123,0	90,0	166,0	0,90
KHB10-10	10	4,00	12,0	46,0	45,0	30,0	144,0	109,0	196,5	1,60
KHB10-13	13	6,70	15,0	59,0	53,5	40,5	182,0	138,5	251,0	2,90
KHB10-16	16	10,00	17,5	70,0	62,0	50,5	217,0	170,5	303,0	5,80
KHB10-20	20	16,00	25,0	85,0	76,5	62,0	235,0	192,5	337,5	8,60
KHB10-22	22	19,00	25,5	98,0	80,0	66,0	276,5	205,0	391,0	12,10

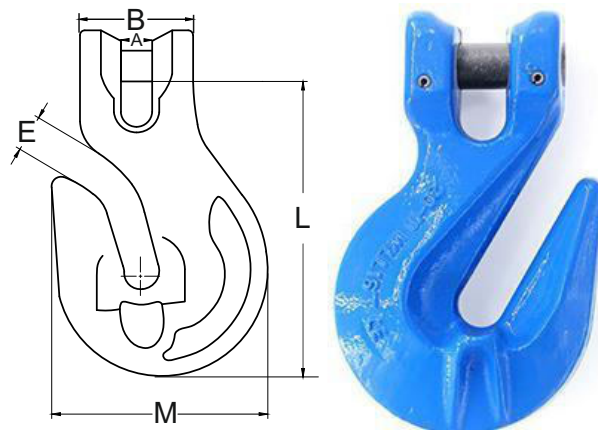


### HAK SKRACAJĄCY WIDEŁKOWY KPW10 KL.10

- zgodny z wymaganiami dyrektywy maszynowej, zgodny z normą PN-EN 1677-1 o podwyższonej wytrzymałości,
- współczynnik bezpieczeństwa: 4,
- wykonany z: stal klasa 10, • wytrzymałość na rozciąganie 1000 N/mm<sup>2</sup>,
- 25% większy udźwig w stosunku do klasy 8, przy zachowaniu tej samej wagi,
- zwiększona odporność na ścieranie a tym samym dłuższa żywotność,
- komponenty malowane proszkowo, • odporny na korozję.



Kod	Rozmiar	WLL (t)	A (mm)	B (mm)	E (mm)	M (mm)	L (mm)	Waga kg/szt
KPW10-06	6	1,40	7,5	32,0	8,0	43,5	75,0	0,22
KPW10-08	8	2,50	9,5	36,0	10,8	53,0	91,5	0,34
KPW10-10	10	4,00	12,0	46,0	13,5	72,0	126,0	0,82
KPW10-13	13	6,70	15,0	59,0	16,5	96,0	163,5	1,75
KPW10-16	16	10,00	17,5	70,0	19,2	112,5	183,5	2,88
KPW10-20	20	16,00	24,0	85,0	24,0	143,0	224,0	4,84
KPW10-22	22	19,00	27,0	100,0	27,0	160,5	262,0	8,30

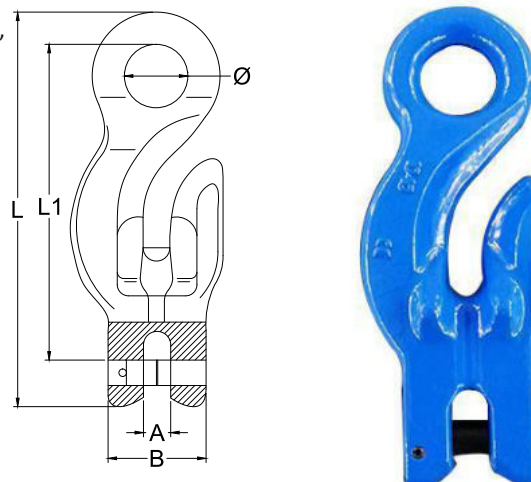


### HAK SKRACAJĄCY WIDEŁKOWY XKPW10 KL.10

- zgodny z wymaganiami dyrektywy maszynowej, zgodne z normą EN 1677-1 o podwyższonej wytrzymałości, • współczynnik bezpieczeństwa: 4,
- wykonany z: stal stopowa klasa 10, • wytrzymałość na rozciąganie 1000 N/mm<sup>2</sup>,
- co najmniej 25% większy udźwig w stosunku do klasy 8, przy zachowaniu tej samej wagi,
- zwiększona odporność na ścieranie a tym samym dłuższa żywotność,
- komponenty malowane proszkowo, • odporny na korozję.



Kod	Rozmiar	WLL (t)	A (mm)	B (mm)	C (mm)	L (mm)	L1 (mm)	Waga kg/szt
XKPW10-06	6	1,4	8,0	32,0	20,0	88,0	112,0	0,30
XKPW10-08	8	2,5	10,0	36,0	10,0	116,0	145,0	0,69
XKPW10-10	10	4,0	12,5	48,0	12,5	145,0	184,0	1,33
XKPW10-13	13	6,7	15,5	59,5	15,5	178,0	223,0	2,36
XKPW10-16	16	10,0	19,0	70,0	19,0	216,0	273,0	4,50
XKPW10-20	20	16,0	24,5	85,0	24,5	278,0	351,0	9,00

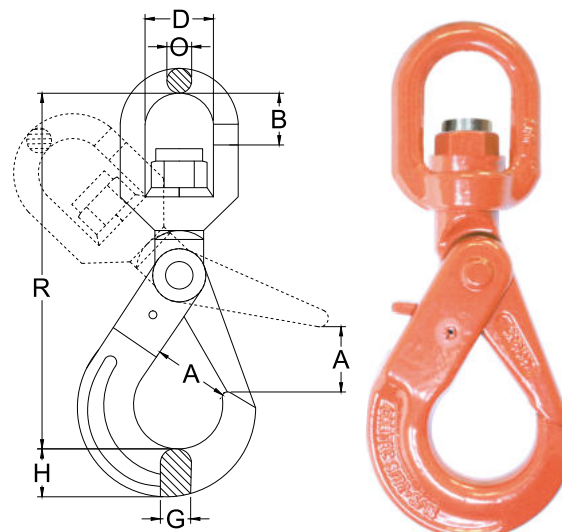


### HAK OBROTOWY BEZPIECZNY KHOL10 KL.10 NA ŁOŻYSKU KULKOWYM

- zgodny z wymaganiami dyrektywy maszynowej, zgodne z normą EN 1677-1 o podwyższonej wytrzymałości,
- współczynnik bezpieczeństwa: 4, • wykonany z: stal stopowa klasa 10,
- obraca się pod obciążeniem, • wytrzymałość na rozciąganie 1000 N/mm<sup>2</sup>,
- co najmniej 25% większy udźwig w stosunku do klasy 8, przy zachowaniu tej samej wagi,
- zwiększona odporność na ścieranie a tym samym dłuższa żywotność,
- komponenty malowane proszkowo, • odporny na korozję.



Kod	Rozmiar	WLL (t)	R (mm)	A (mm)	B (mm)	O (mm)	D (mm)	G (mm)	H (mm)	Waga kg/szt
KHOL10-06	6	1,40	158	28	23	36	13	16	21	0,60
KHOL10-08	7/8	2,50	182	34	27	36	13	20	26	1,10
KHOL10-10	10	4,00	217	45	35	42	16	25	30	2,00
KHOL10-13	13	6,70	271	54	43	50	21	35	40	4,00
KHOL10-16	16	10,00	320	62	58	62	24	38	50	6,80



## AKCESORIA ZAWIESIOWE KL. 10 PEWAG

Akcesoria zawiesiowe umożliwiają użytkowanie wszystkich typów zawiesi oraz warunkują wygodne podwieszenie ładunku. Aby zabezpieczyć zakończenia liny przed zniszczeniem lub przetarciem stosuje się szakle – kształtki metalowe zakładane wewnątrz kończącej zawiesie pętli zakładanej na hak. Z kolei aby podwiesić ładunek zawiesia wyposaża się w haki bądź stosuje zawiesia o obwodzie zamkniętym. Wśród akcesoriów zawiesiowych wyróżnić można: łańcuchy do zawiesi, ogniwa główne, zestawy ogniwowe, złączki, haki (skraccające, widelkowe, bezpieczne, kontenerowe, obrotowe), napinacze, zaczepty, krętiki i szakle.



### ZALETY AKCESORIÓW ZAWIESIOWYCH W KLASIE 10 PEWAG

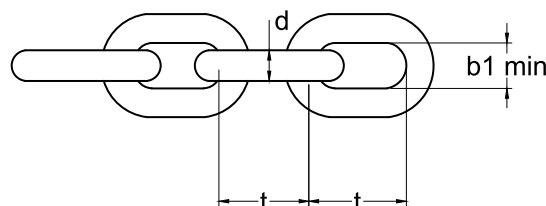
- o 25% wyższe dopuszczalne obciążenie robocze,
- możliwość wykorzystania łańcuchów z drutu o mniejszej średnicy,
- znakomita żywotność dzięki wysokiej odporności na ścieranie.

## ŁAŃCUCH WIN KL.10

- zgodny z wymaganiami dyrektywy maszynowej, zgodny z normą PN-EN 818-2, o podwyższonej wytrzymałości, • współczynnik bezpieczeństwa: 4,
- wykonany z: stal klasa 10, • wytrzymałość na rozciąganie 1000 N/mm<sup>2</sup>,
- 25% większy udźwąg w stosunku do klasy 8, przy zachowaniu tej samej wagi,
- zwiększona odporność na ścieranie a tym samym dłuższa żywotność,
- komponenty malowane proszkowo, • odporny na korozję.



Kod	Średnica D (mm)	Podziałka T (mm)	Szerokość b1 min (mm)	WLL (kg)	Siła zrywająca (kN)	Waga kg/m
WIN 5	5	16	7,50	1000	39,3	0,6
WIN 6	6	18	8,70	1400	56,5	0,9
WIN 7	7	21	9,50	1900	77,0	1,2
WIN 8	8	24	10,90	2500	100,0	1,6
WIN 10	10	30	13,50	4000	157,0	2,5
WIN 13	13	39	17,50	6700	266,0	4,2
WIN 16	16	48	21,50	10000	402,0	6,3
WIN 19	19	57	26,60	14000	567,0	8,9
WIN 22	22	66	29,50	19000	760,0	11,9
WIN 26	26	78	35,00	26500	1062,0	16,2
WIN 32	32	96	43,00	40000	1610,0	24,1

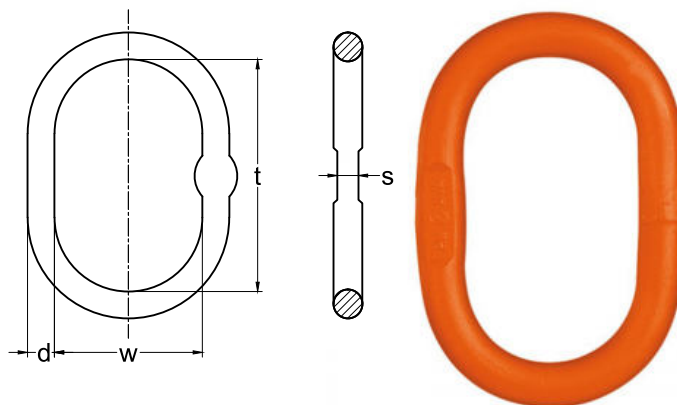


## OGNIWO GŁÓWNE AW KL.10

- zgodne z wymaganiami dyrektywy maszynowej, zgodny z normą PN-EN 1677-4 o podwyższonej wytrzymałości, • współczynnik bezpieczeństwa: 4,
- wykonane z: stal klasa 10, • wytrzymałość na rozciąganie 1000 N/mm<sup>2</sup>,
- 25% większy udźwąg w stosunku do klasy 8, przy zachowaniu tej samej wagi,
- zwiększona odporność na ścieranie a tym samym dłuższa żywotność,
- komponenty malowane proszkowo, • odporne na korozję.



Kod	Φ łańcucha do zawiesia		WLL (t)	D (mm)	T (mm)	W (mm)	S (mm)	Waga kg/szt
	1 ciągnowego	2 ciągnowego						
AW 10	5	5	1,4	10	80	50	10	0,14
AW 13	6/7	6	2,3	13	110	60	10	0,34
AW 16	8	7	3,5	16	110	60	14	0,53
AW 18	10	8	5,0	18	135	75	14	0,86
AW 22	13	10	7,6	23	160	90	17	1,60
AW 26	16	13	10,0	27	180	100	20	2,46
AW 32	19	16	14,0	33	200	110	26	4,14
AW 36	22	19	25,1	36	260	140	-	6,22
AW 45	26	22	30,8	45	340	180	-	12,82
AW 50	32	26	40,0	50	350	190	-	16,55
AW 56	-	32	60,0	60	400	200	-	27,01
AW 72	-	-	81,5	70	460	250	-	45,00

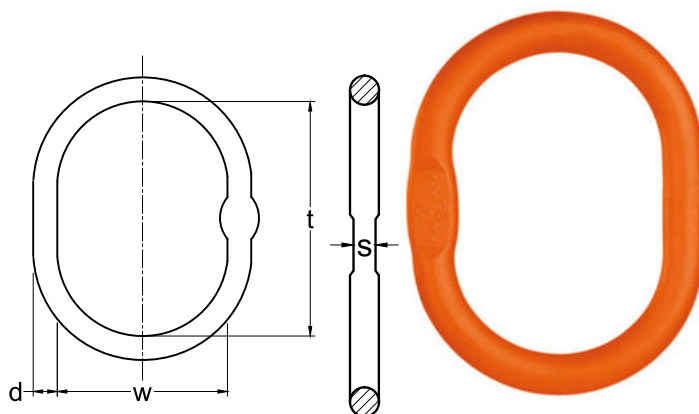


### OGNIWO GŁÓWNE POWIĘKSZONE MW KL.10

- zgodne z wymaganiami dyrektywy maszynowej, zgodny z normą PN-EN 1677-4 o podwyższonej wytrzymałości, • współczynnik bezpieczeństwa: 4,
- wykonane z: stal klasa 10, • wytrzymałość na rozciąganie 1000 N/mm<sup>2</sup>,
- 25% większy udźwieg w stosunku do klasy 8, przy zachowaniu tej samej wagi,
- zwiększona odporność na ścieranie a tym samym dłuższa żywotność,
- komponenty malowane proszkowo, • odporne na korozję.



Kod	Φ łańcucha do zawiesia		WLL (t)	D (mm)	T (mm)	W (mm)	S (mm)	Waga kg/szt
	1 ciągnowego	2 ciągnowego						
MW 10	5	5	1,4	11	90	65	10	0,22
MW 13	6/7	6	2,3	14	120	70	10	0,44
MW 16	8	7	3,2	16	140	80	13	0,67
MW 18	10	8	4,2	19	160	95	14	1,09
MW 22	13	10	6,7	23	160	110	17	1,69
MW 26	16	13	10,1	27	190	110	20	2,65
MW 32	19	16	16,0	33	230	130	26	4,78
MW 36	22	19	21,2	38	275	150	29	7,48
MW 56	32	26	40,0	56	350	250	-	21,98

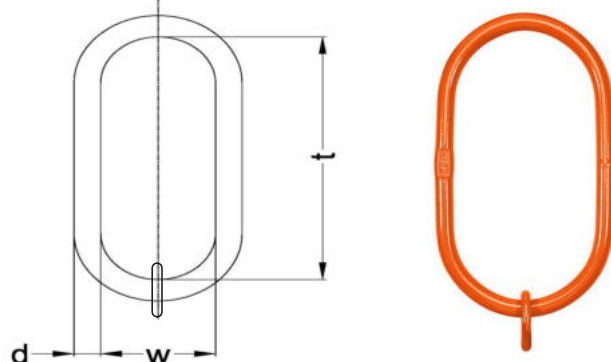


### OGNIWO GŁÓWNE DO DUŻYCH HAKÓW VLW KL.10

- zgodne z wymaganiami dyrektywy maszynowej, zgodny z normą PN-EN 1677-4 o podwyższonej wytrzymałości,
- współczynnik bezpieczeństwa: 4, • wykonane z: stal klasa 10,
- wytrzymałość na rozciąganie 1000 N/mm<sup>2</sup>,
- 25% większy udźwieg w stosunku do klasy 8, przy zachowaniu tej samej wagi,
- zwiększona odporność na ścieranie a tym samym dłuższa żywotność,
- komponenty malowane proszkowo, • odporne na korozję.



Kod	Φ łańcucha do zawiesia		WLL (t)	D (mm)	T (mm)	W (mm)	Waga kg/szt
	1 ciągnowego	2 ciągnowego					
VLW 16	8	-	2,5	22	340	180	3,4
VLW 22	13	-	6,7	27	340	180	4,4
VLW 26	16	-	10,0	33	340	180	6,7
VLW 32	19	-	21,2	40	340	180	10,0

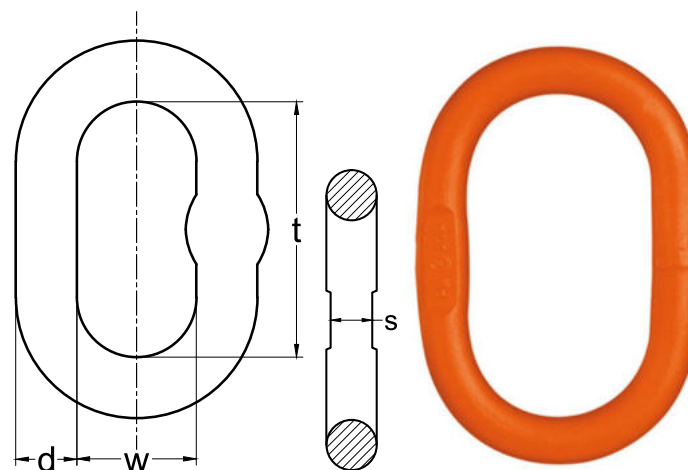


### OGNIWO POŚREDNIE BW KL.10

- zgodne z wymaganiami dyrektywy maszynowej, zgodny z normą PN-EN 1677-4 o podwyższonej wytrzymałości, • współczynnik bezpieczeństwa: 4,
- wykonane z: stal klasa 10, • wytrzymałość na rozciąganie 1000 N/mm<sup>2</sup>,
- 25% większy udźwieg w stosunku do klasy 8, przy zachowaniu tej samej wagi,
- zwiększona odporność na ścieranie a tym samym dłuższa żywotność,
- komponenty malowane proszkowo, • odporne na korozję.



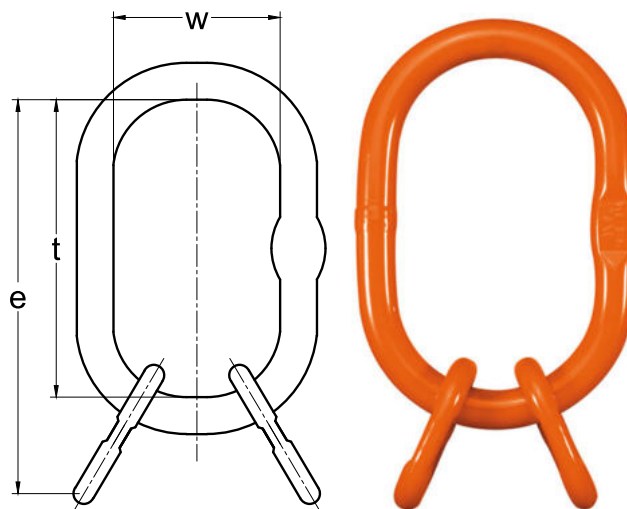
Kod	Φ łańcucha do zawiesia		WLL (t)	D (mm)	T (mm)	W (mm)	S (mm)	Waga kg/szt
	1 ciągnowego	2 ciągnowego						
BW 10	8	5	2,5	10,0	44	20	-	0,09
BW 13	10	6	4,0	13,0	54	25	10	0,17
BW 16	13	8	6,7	16,5	70	34	14	0,36
BW 18	16	10	10,0	19,5	85	40	-	0,68
BW 22	-	13	12,5	23,0	115	50	17	1,16
BW 26	19	16	16,2	27,0	140	65	20	1,92
BW 32	22/26	19	26,5	33,0	150	70	26	3,16
BW 36	-	22	31,0	36,0	170	75	-	4,12
BW 45	32	-	40,4	40,0	170	80	-	5,37
BW 50	-	26	42,4	45,0	170	80	-	7,15
BW 56	-	32	58,0	50,0	200	100	-	10,80



## OGNIWO ZBIORCZE VW KL.10

- zgodne z wymaganiami dyrektywy maszynowej, zgodny z normą PN-EN 1677-4 o podwyższonej wytrzymałości, • współczynnik bezpieczeństwa: 4,
- wykonane z: stal klasa 10, • wytrzymałość na rozciąganie 1000 N/mm<sup>2</sup>,
- 25% większy udźwieg w stosunku do klasy 8, przy zachowaniu tej samej wagi,
- zwiększona odporność na ścieranie a tym samym dłuższa żywotność,
- komponenty malowane proszkowo, • odporne na korozję.

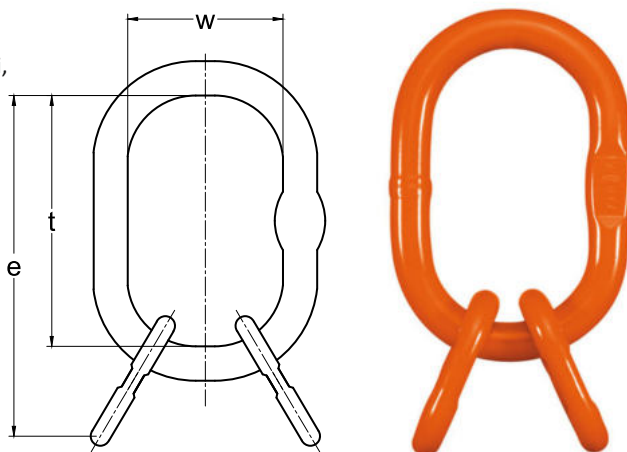
Kod	Φ łańcucha do zawiesia 3 i 4 ciągnowego	WLL (t)	E (mm)	D (mm)	T (mm)	W (mm)	Elementy składowe	Waga kg/szt
VW 5	5	2,3	154	13	110	60	AW13+2xBW10	0,52
VW 6	6	4,2	189	18	135	75	AW18+2xBW13	1,26
VW 7/8	7/8	7,6	230	23	160	90	AW22+2xBW16	2,32
VW 10	10	9,6	265	27	180	100	AW26+2xBW20	3,68
VW 13	13	14,0	315	33	200	110	AW32+2xBW22	6,46
VW 16	16	21,2	400	36	260	140	AW36+2xBW26	10,06
VW 19	19	34,1	500	50	350	190	AW50+2xBW32	22,87
VW 22	22	40,0	520	50	350	190	AW50+2xBW36	24,79
VW 26	26	56,0	570	60	400	200	AW56+2xBW45	37,75
VW 32	32	76,0	660	70	460	250	A72+2xB50	66,60



## OGNIWO ZBIORCZE POWIĘKSZONE VMW KL.10

- zgodne z wymaganiami dyrektywy maszynowej, zgodny z normą PN-EN 1677-4 o podwyższonej wytrzymałości,
- współczynnik bezpieczeństwa: 4,
- wykonane z: stal klasa 10,
- wytrzymałość na rozciąganie 1000 N/mm<sup>2</sup>,
- 25% większy udźwieg w stosunku do klasy 8, przy zachowaniu tej samej wagi,
- zwiększona odporność na ścieranie a tym samym dłuższa żywotność,
- komponenty malowane proszkowo,
- odporne na korozję.

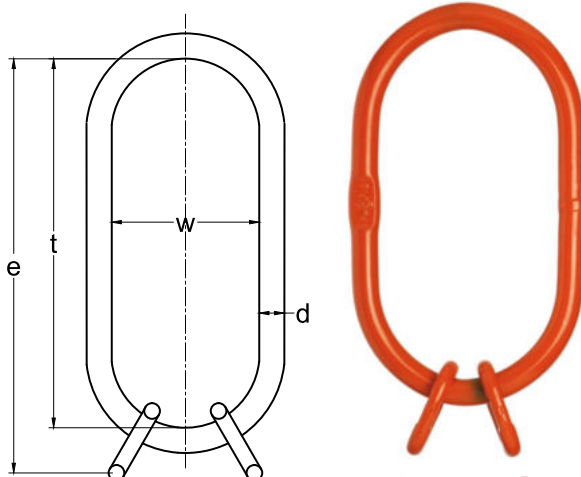
Kod	Φ łańcucha do zawiesia 3 i 4 ciągnowego	WLL (t)	E (mm)	D (mm)	T (mm)	W (mm)	Elementy składowe	Waga kg/szt
VMW 6	6	4,2	214	19	160	95	MW18+2xBW13	1,43
VMW 7/8	7/8	6,6	230	23	160	110	MW22+2xBW16	2,41
VMW 10	10	10,1	275	27	190	110	MW26+2xBW20	4,01
VMW 13	13	15,7	345	33	230	130	MW32+2xBW22	6,90
VMW 16	16	21,2	415	38	275	150	MW36+2xBW26	11,12



## OGNIWO ZBIORCZE DO DUŻYCH HAKÓW VLW KL.10

- zgodne z wymaganiami dyrektywy maszynowej, zgodny z normą PN-EN 1677-4 o podwyższonej wytrzymałości,
- współczynnik bezpieczeństwa: 4,
- wykonane z: stal klasa 10,
- wytrzymałość na rozciąganie 1000 N/mm<sup>2</sup>,
- 25% większy udźwieg w stosunku do klasy 8, przy zachowaniu tej samej wagi,
- zwiększona odporność na ścieranie a tym samym dłuższa żywotność,
- komponenty malowane proszkowo,
- odporne na korozję.

Kod	Φ łańcucha do zawiesia 2 i 3 i 4 ciągnowego	WLL (t)	e (mm)	d (mm)	t (mm)	w (mm)	Elementy składowe	Waga kg/szt
VLW 2-6/7/8/4-6	6/7/8	6	3,55	394	22	340	22+2xBW13	3,50
VLW 2-10/4-7/8	10	7/8	5,60	410	27	340	LW27+2xBW16	5,10
VLW 2-13/4-10	13	10	9,50	425	33	340	LW32+2xBW20	8,00

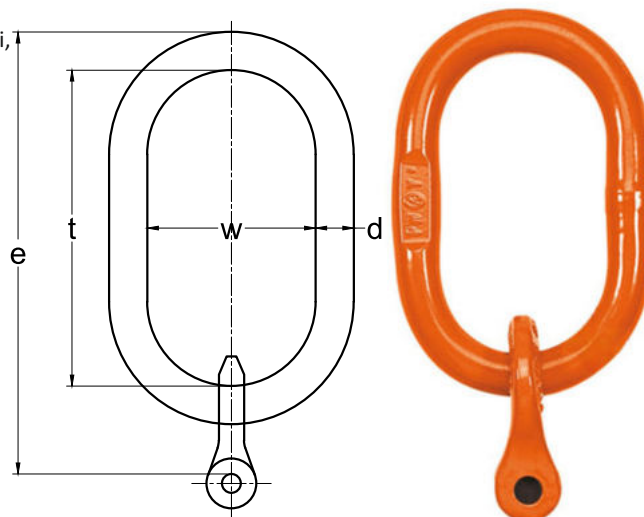


**ZESTAW ZBIORCZY KAGW-1 KL.10**

- zgodny z wymaganiami dyrektywy maszynowej, zgodny z normą PN-EN 1677-4 o podwyższonej wytrzymałości, • współczynnik bezpieczeństwa: 4,
- wykonany z: stal klasa 10, • wytrzymałość na rozciąganie 1000 N/mm<sup>2</sup>,
- 25% większy udźwig w stosunku do klasy 8, przy zachowaniu tej samej wagi,
- zwiększona odporność na ścieranie a tym samym dłuższa żywotność,
- komponenty malowane proszkowo, • odporny na korozję.



Kod	φ łańcucha	WLL (t)	e (mm)	d (mm)	t (mm)	w (mm)	Waga kg/szt
KAGW 1-6	6	1,4	141	13	110	60	0,42
KAGW 1-7	7	1,9	153	13	110	60	0,54
KAGW 1-8	8	2,5	153	16	110	60	0,73
KAGW 1-10	10	4,0	186	18	135	75	1,44
KAGW 1-13	13	6,7	223	23	160	90	2,30
KAGW 1-16	16	10,0	254	27	180	100	3,63
KAGW 1-19	19	14,0	290	33	200	110	6,20
KAGW 1-22	22	19,0	357	36	260	140	8,90

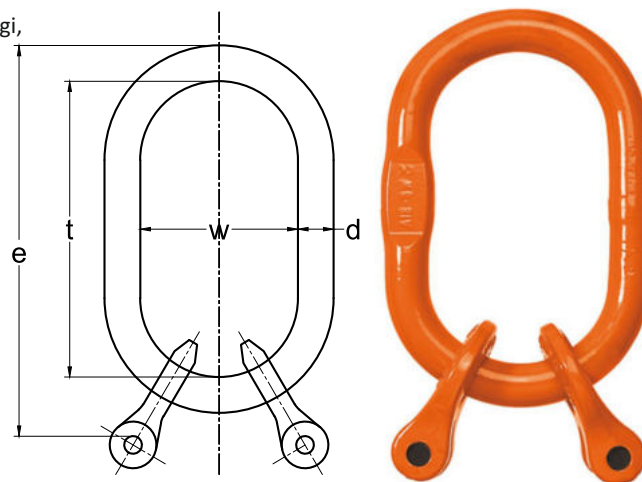


**ZESTAW ZBIORCZY KAGW-2 KL.10**

- zgodny z wymaganiami dyrektywy maszynowej, zgodny z normą PN-EN 1677-4 o podwyższonej wytrzymałości, • współczynnik bezpieczeństwa: 4,
- wykonany z: stal klasa 10, • wytrzymałość na rozciąganie 1000 N/mm<sup>2</sup>,
- 25% większy udźwig w stosunku do klasy 8, przy zachowaniu tej samej wagi,
- zwiększona odporność na ścieranie a tym samym dłuższa żywotność,
- komponenty malowane proszkowo, • odporny na korozję.



Kod	φ łańcucha	WLL (t)	e (mm)	d (mm)	t (mm)	w (mm)	Waga kg/szt
KAGW 2-6	6	2,00	141	13	110	60	0,50
KAGW 2-7	7	2,65	153	16	110	60	0,93
KAGW 2-8	8	3,55	178	18	135	75	1,26
KAGW 2-10	10	5,60	211	23	160	90	2,66
KAGW 2-13	13	9,50	243	27	180	100	3,86
KAGW 2-16	16	14,00	274	33	200	110	6,48
KAGW 2-19	19	20,00	350	36	260	140	10,10
KAGW 2-22	22	26,50	437	45	340	180	17,90

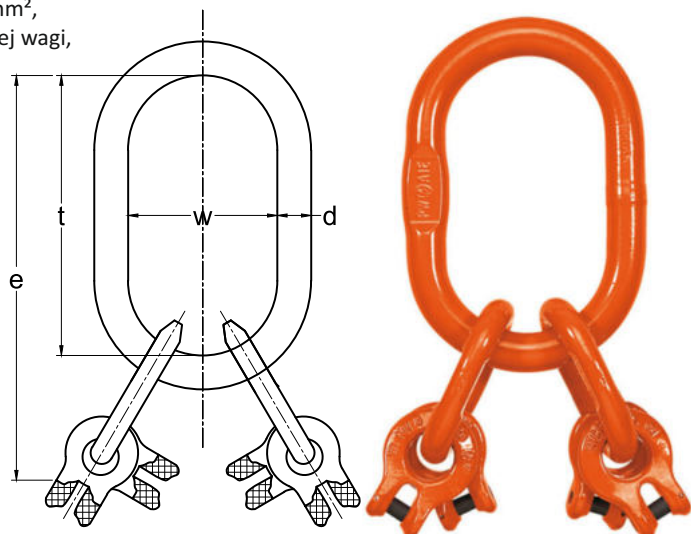


**ZESTAW ZBIORCZY KAGW-4 KL.10**

- zgodny z wymaganiami dyrektywy maszynowej, zgodny z normą PN-EN 1677-4 o podwyższonej wytrzymałości, • współczynnik bezpieczeństwa: 4,
- wykonany z: stal klasa 10, • wytrzymałość na rozciąganie 1000 N/mm<sup>2</sup>,
- 25% większy udźwig w stosunku do klasy 8, przy zachowaniu tej samej wagi,
- zwiększona odporność na ścieranie a tym samym dłuższa żywotność,
- komponenty malowane proszkowo, • odporny na korozję.



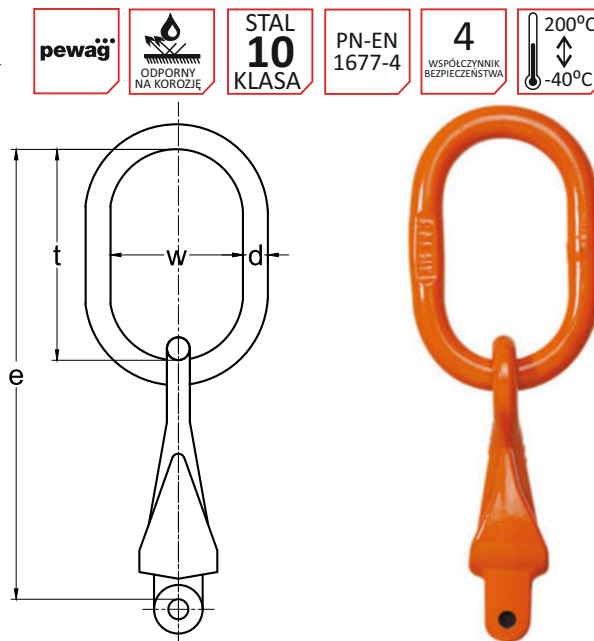
Kod	φ łańcucha	WLL (t)	e (mm)	d (mm)	t (mm)	w (mm)	Waga kg/szt
KAGW 4-6	6	3,00	220	18	135	75	1,52
KAGW 4-7	7	4,00	273	23	160	90	3,12
KAGW 4-8	8	5,30	273	23	160	90	3,12
KAGW 4-10	10	8,00	316	27	180	100	6,14
KAGW 4-13	13	14,00	378	33	200	110	9,26
KAGW 4-16	16	21,20	474	36	260	140	14,70
KAGW 4-19	19	30,00	590	50	350	190	30,50
KAGW 4-22	22	40,00	617	50	350	190	35,00



## ZESTAW ZBIORCZY VXKW-1 KL.10

- zgodny z wymaganiami dyrektywy maszynowej, zgodny z normą PN-EN 1677-4 o podwyższonej wytrzymałości, • współczynnik bezpieczeństwa: 4,
- wykonany z: stal klasa 10, • wytrzymałość na rozciąganie 1000 N/mm<sup>2</sup>,
- 25% większy udźwig w stosunku do klasy 8, przy zachowaniu tej samej wagi,
- zwiększona odporność na ścieranie a tym samym dłuższa żywotność,
- komponenty malowane proszkowo, • odporny na korozję.

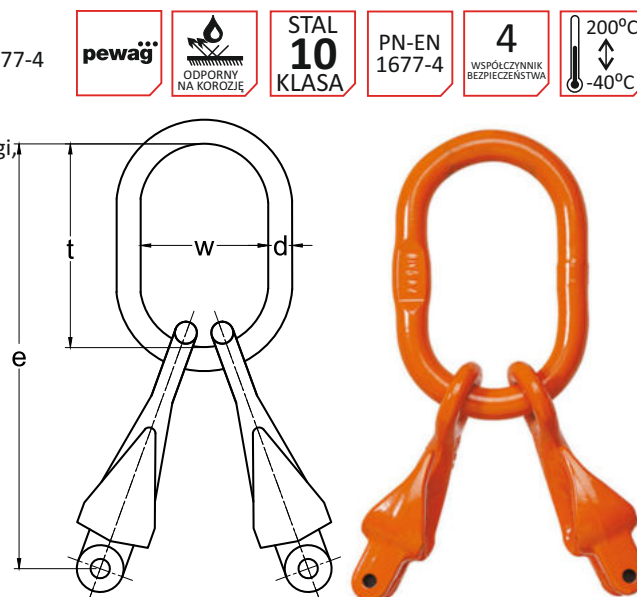
Kod	φ łańcucha	WLL (t)	e (mm)	d (mm)	t (mm)	w (mm)	Waga kg/szt
VXKW 1-5	5	1,0	164	10	80	50	0,44
VXKW 1-6	6	1,4	194	13	110	60	0,64
VXKW 1-7	7	1,9	232	13	110	60	0,96
VXKW 1-8	8	2,5	232	16	110	60	1,16
VXKW 1-10	10	4,0	294	18	135	75	2,11
VXKW 1-13	13	6,7	363	23	160	90	4,30
VXKW 1-16	16	10,0	413	27	180	100	7,30



## ZESTAW ZBIORCZY VXKW-2 KL.10

- zgodny z wymaganiami dyrektywy maszynowej, zgodny z normą PN-EN 1677-4 o podwyższonej wytrzymałości, • współczynnik bezpieczeństwa: 4,
- wykonany z: stal klasa 10, • wytrzymałość na rozciąganie 1000 N/mm<sup>2</sup>,
- 25% większy udźwig w stosunku do klasy 8, przy zachowaniu tej samej wagi,
- zwiększona odporność na ścieranie a tym samym dłuższa żywotność,
- komponenty malowane proszkowo, • odporny na korozję.

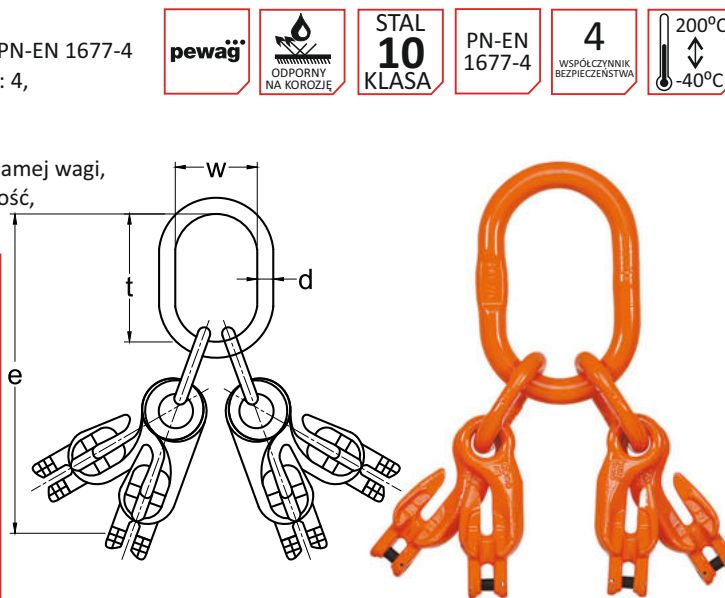
Kod	φ łańcucha	WLL (t)	e (mm)	d (mm)	t (mm)	w (mm)	Waga kg/szt
VXKW 2-5	5	1,40	164	10	80	50	0,70
VXKW 2-6	6	2,00	194	13	110	60	0,90
VXKW 2-7	7	2,65	232	16	110	60	1,80
VXKW 2-8	8	3,55	257	18	135	75	2,10
VXKW 2-10	10	5,60	319	23	160	90	4,10
VXKW 2-13	13	9,50	383	27	180	100	7,90
VXKW 2-16	16	14,00	433	33	200	110	13,80



## ZESTAW ZBIORCZY VXKW-4 KL.10

- zgodny z wymaganiami dyrektywy maszynowej, zgodny z normą PN-EN 1677-4 o podwyższonej wytrzymałości, • Współczynnik bezpieczeństwa: 4,
- wykonany z: stal klasa 10,
- wytrzymałość na rozciąganie 1000 N/mm<sup>2</sup>,
- 25% większy udźwig w stosunku do klasy 8, przy zachowaniu tej samej wagi,
- zwiększona odporność na ścieranie a tym samym dłuższa żywotność,
- komponenty malowane proszkowo, • odporny na korozję.

Kod	φ łańcucha	WLL (t)	e (mm)	d (mm)	t (mm)	w (mm)	Waga kg/szt
VXKW 4-5	5	2,0	238	13	110	60	1,70
VXKW 4-6	6	3,0	273	18	135	75	2,40
VXKW 4-7	7	4,0	352	23	160	90	4,80
VXKW 4-8	8	5,3	352	23	160	90	4,80
VXKW 4-10	10	8,0	424	27	180	100	8,80
VXKW 4-13	13	14,0	518	33	200	110	17,30
VXKW 4-16	16	21,2	623	36	260	140	29,30

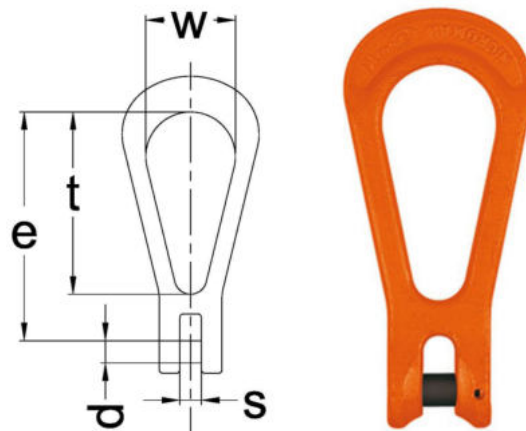


### OGNIWO KOW KL.10

- zgodne z wymaganiami dyrektywy maszynowej, zgodny z normą PN-EN 818-4 o podwyższonej wytrzymałości, • współczynnik bezpieczeństwa: 4,
- wykonane z: stal klasa 10, • wytrzymałość na rozciąganie 1000 N/mm<sup>2</sup>,
- 25% większy udźwieg w stosunku do klasy 8, przy zachowaniu tej samej wagi,
- zwiększona odporność na ścieranie a tym samym dłuższa żywotność,
- komponenty malowane proszkowo,
- odporne na korozję.



Kod	WLL (t)	e (mm)	t (mm)	w (mm)	d (mm)	s (mm)	Waga kg/szt
KOW 7	1,9	91,5	70	34	9,0	9,0	0,28
KOW 8	2,5	91,0	70	34	10,0	9,0	0,30
KOW 10	4,0	128,0	102	50	12,5	12,0	0,70
KOW 13	6,7	169,0	136	66	16,0	15,0	1,40
KOW 16	10,0	214,0	172	83	20,0	17,5	2,74

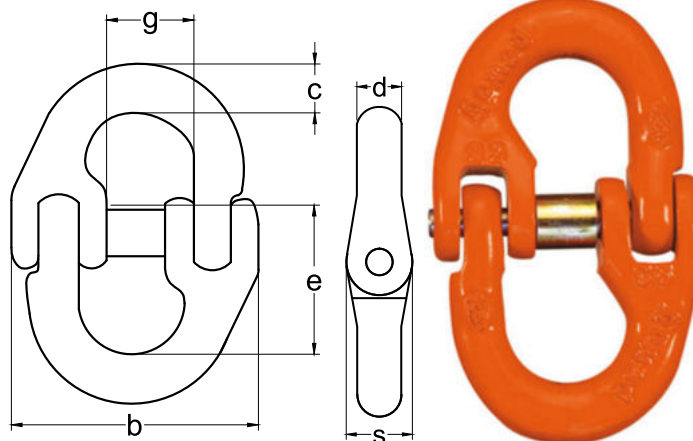


### OGNIWO ŁĄCZĄCE CW KL.10

- zgodne z wymaganiami dyrektywy maszynowej, zgodny z normą PN-EN 1677-1 o podwyższonej wytrzymałości, • współczynnik bezpieczeństwa: 4,
- wykonane z: stal klasa 10, • wytrzymałość na rozciąganie 1000 N/mm<sup>2</sup>,
- 25% większy udźwieg w stosunku do klasy 8, przy zachowaniu tej samej wagi,
- zwiększona odporność na ścieranie a tym samym dłuższa żywotność,
- komponenty malowane proszkowo, • odporne na korozję.



Kod	WLL (t)	e (mm)	c (mm)	s (mm)	d (mm)	b (mm)	g (mm)	Waga kg/szt
CW 5	1,0	36,0	7,0	9,2	7,0	34,5	12,7	0,05
CW 6	1,4	44,0	7,8	11,0	7,6	39,0	14,1	0,06
CW 7	1,9	51,0	10,0	12,9	9,0	46,5	16,3	0,12
CW 8	2,5	61,5	11,5	15,0	10,0	53,0	18,3	0,18
CW 10	4,0	72,0	12,6	17,8	12,6	63,0	23,0	0,33
CW 13	6,7	88,0	19,0	22,0	16,7	79,0	27,6	0,70
CW 16	10,0	103,0	21,0	29,0	21,0	106,0	33,0	1,14
CW 19	16,0	115,0	24,5	34,8	24,5	118,0	42,7	2,14
CW 22	19,0	135,0	29,0	38,0	27,0	147,0	48,0	3,21
CW 26	21,2	164,0	32,0	44,0	30,0	159,0	61,0	5,10
CW 32	31,5	194,0	40,0	50,0	32,6	195,0	80,0	8,46



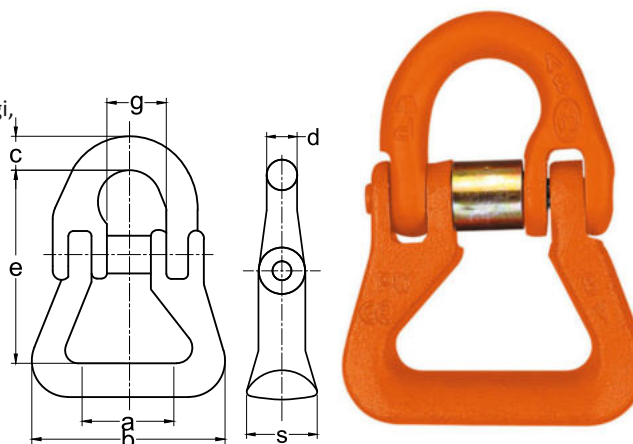
### OGNIWO ŁĄCZĄCE CARW KL.10

#### DO ZAWIESI PASOWYCH

- zgodne z wymaganiami dyrektywy maszynowej, zgodny z normą PN-EN 1677-1 o podwyższonej wytrzymałości,
- współczynnik bezpieczeństwa: 4,
- wykonane z: stal klasa 10,
- wytrzymałość na rozciąganie 1000 N/mm<sup>2</sup>,
- 25% większy udźwieg w stosunku do klasy 8, przy zachowaniu tej samej wagi,
- zwiększona odporność na ścieranie a tym samym dłuższa żywotność,
- komponenty malowane proszkowo, • odporne na korozję.



Kod	WLL (t)	e (mm)	c (mm)	a (mm)	d (mm)	b (mm)	g (mm)	Waga kg/szt
CARW 8	2,5	66,0	12,0	29,0	10,0	65,0	18,0	0,30
CARW 10	4,0	81,0	13,0	40,0	13,0	82,0	23,0	0,50
CARW 13	6,7	104,0	19,0	50,0	17,0	100,0	28,0	1,10
CARW 16	10,0	113,0	21,0	47,0	21,0	110,0	33,0	2,00

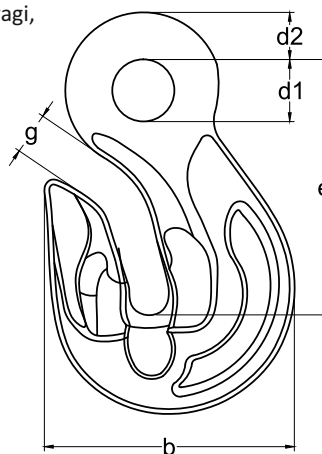


## HAK SKRACAJĄCY PW KL.10

- zgodny z wymaganiami dyrektywy maszynowej, zgodny z normą PN-EN 1677-1 o podwyższonej wytrzymałości, • współczynnik bezpieczeństwa: 4,
- wykonany z: stal klasa 10, • wytrzymałość na rozciąganie 1000 N/mm<sup>2</sup>,
- 25% większy udźwieg w stosunku do klasy 8, przy zachowaniu tej samej wagi,
- zwiększona odporność na ścieranie a tym samym dłuższa żywotność,
- komponenty malowane proszkowo, • odporny na korozję.



Kod	WLL (t)	e (mm)	b (mm)	d1 (mm)	d2 (mm)	g (mm)	Waga kg/szt
PW 5-6	1,4	51,0	47	12	8,5	8,0	0,18
PW 7-8	2,5	70,5	58	20	11,0	10,5	0,40
PW 10	4,0	88,0	76	22	15,0	13,0	0,90
PW 13	6,7	113,0	101	26	18,0	17,0	1,80
PW 16	10,0	129,0	118	32	23,0	19,0	3,60
PW 19	16,0	151,7	150	36	27,0	23,6	6,15
PW 22	19,0	170,0	165	42	31,0	27,0	8,27
PW 26	26,5	201,0	195	50	37,0	32,0	13,80
PW 32	40,0	243,0	242	60	43,0	38,0	25,00

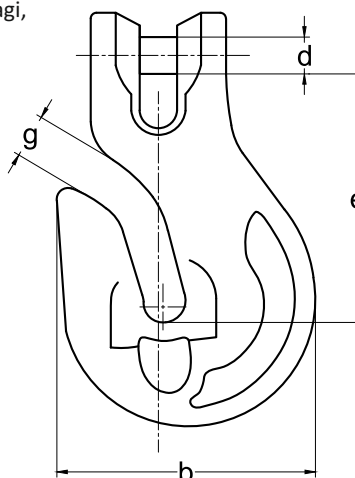


## HAK SKRACAJĄCY KPW KL.10

- zgodny z wymaganiami dyrektywy maszynowej, zgodny z normą PN-EN 1677-1 o podwyższonej wytrzymałości, • współczynnik bezpieczeństwa: 4,
- wykonany z: stal klasa 10, • wytrzymałość na rozciąganie 1000 N/mm<sup>2</sup>,
- 25% większy udźwieg w stosunku do klasy 8, przy zachowaniu tej samej wagi,
- zwiększona odporność na ścieranie a tym samym dłuższa żywotność,
- komponenty malowane proszkowo, • odporny na korozję.



Kod	WLL (t)	e (mm)	b (mm)	d (mm)	G (mm)	Waga kg/szt
KPW 5-6	1,4	45,0	47,4	7,4	8,0	0,19
KPW 7	1,9	61,0	58,0	9,0	10,5	0,38
KPW 8	2,5	60,5	58,0	10,0	10,5	0,38
KPW 10	4,0	76,0	76,0	12,5	13,0	0,85
KPW 13	6,7	104,0	101,0	16,0	17,0	1,90
KPW 16	10,0	107,0	122,0	20,0	19,0	3,60
KPW 19	16,0	141,0	150,0	24,0	23,6	6,15
KPW 22	19,0	158,0	165,0	27,0	26,0	9,00

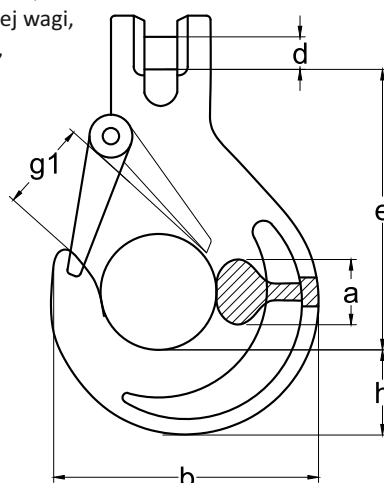


## HAK ŁAŃCUCHOWY KHSW KL.10

- zgodny z wymaganiami dyrektywy maszynowej, zgodny z normą PN-EN 1677-2 o podwyższonej wytrzymałości, • współczynnik bezpieczeństwa: 4,
- wykonany z: stal klasa 10, • wytrzymałość na rozciąganie 1000 N/mm<sup>2</sup>,
- 25% większy udźwieg w stosunku do klasy 8, przy zachowaniu tej samej wagi,
- zwiększona odporność na ścieranie a tym samym dłuższa żywotność,
- komponenty malowane proszkowo, • odporny na korozję.



Kod	WLL (t)	e (mm)	h (mm)	a (mm)	b (mm)	d (mm)	g1 (mm)	Waga kg/szt
KHSW 6	1,4	69,0	20	15	66	7,4	19	0,20
KHSW 7	1,9	95,0	28	19	90	9,0	26	0,60
KHSW 8	2,5	94,5	28	19	90	10,0	26	0,60
KHSW 10	4,0	109,0	33	25	108	12,5	31	1,10
KHSW 13	6,7	136,0	40	34	131	16,0	39	2,00
KHSW 16	10,0	155,0	49	37	153	20,0	45	3,50
KHSW 19	16,0	183,5	53	46	177	24,0	53	5,00
KHSW 22	19,0	213,5	62	50	196	27,0	62	12,10





### HAK ŁAŃCUCHOWY KLHW KL.10

#### Z AUTOMATYCZNYM ZABEZPIECZENIEM

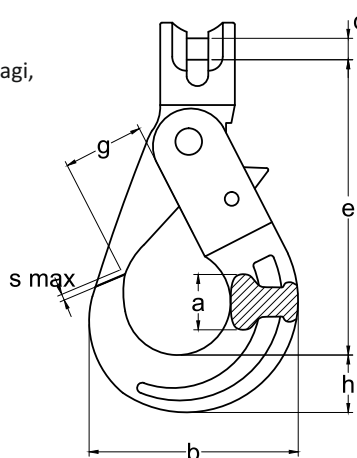
- zgodny z wymaganiami dyrektywy maszynowej, zgodny z normą PN-EN 1677-3 o podwyższonej wytrzymałości, • współczynnik bezpieczeństwa: 4,
- wykonany z: stal klasa 10, • wytrzymałość na rozciąganie 1000 N/mm<sup>2</sup>,
- 25% większy udźwieg w stosunku do klasy 8, przy zachowaniu tej samej wagi,
- zwiększona odporność na ścieranie a tym samym dłuższa żywotność,
- komponenty malowane proszkowo, • odporny na korozję.



**STAL 10 KLASA**

**4** WSPÓŁCZYNNIK BEZPIECZEŃSTWA
 
 200°C / -40°C

Kod	WLL (t)	e (mm)	h (mm)	a (mm)	b (mm)	D (mm)	g (mm)	Waga kg/szt
KLHW 6	1,4	94,0	20	16	71	7,5	28	0,50
KLHW 7	1,9	123,0	26	20	88	9,0	34	0,90
KLHW 8	2,5	123,0	26	20	88	10,0	34	0,90
KLHW 10	4,0	144,0	30	25	107	13,0	45	1,60
KLHW 13	6,7	180,0	40	34	138	16,0	52	2,90
KLHW 16	10,0	217,0	50	35	168	21,0	60	5,80



### HAK ŁAŃCUCHOWY KONTENEROWY KFW KL.10

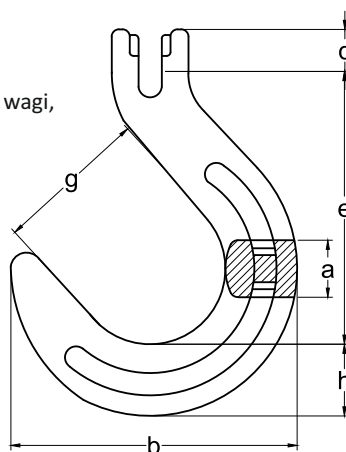
- zgodny z wymaganiami dyrektywy maszynowej, zgodny z normą PN-EN 1677-1 o podwyższonej wytrzymałości,
- współczynnik bezpieczeństwa: 4,
- wykonany z: stal klasa 10,
- wytrzymałość na rozciąganie 1000 N/mm<sup>2</sup>,
- 25% większy udźwieg w stosunku do klasy 8, przy zachowaniu tej samej wagi,
- zwiększona odporność na ścieranie a tym samym dłuższa żywotność,
- komponenty malowane proszkowo,
- odporny na korozję.



**STAL 10 KLASA**

**4** WSPÓŁCZYNNIK BEZPIECZEŃSTWA
 
 200°C / -40°C

Kod	WLL (t)	e (mm)	h (mm)	a (mm)	g (mm)	d (mm)	b (mm)	Waga kg/szt
KFW 7	1,9	120,5	29	25	64	9,0	118	1,00
KFW 8	2,5	120,0	29	25	64	10,0	118	1,00
KFW 10	4,0	140,0	35	32	76	12,5	143	1,80
KFW 13	6,7	169,5	42	40	89	16,0	170	3,00



### HAK Z UCHEM HSW KL.10

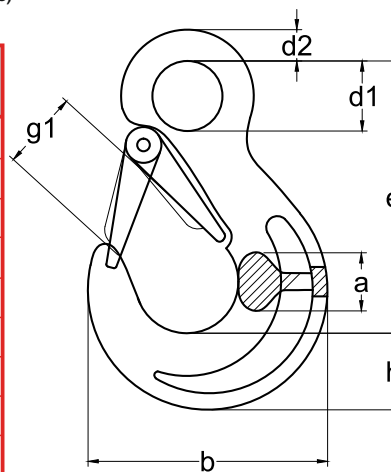
- zgodny z wymaganiami dyrektywy maszynowej, zgodny z normą PN-EN 1677-2 o podwyższonej wytrzymałości,
- współczynnik bezpieczeństwa: 4, • wykonany z: stal klasa 10,
- wytrzymałość na rozciąganie 1000 N/mm<sup>2</sup>,
- 25% większy udźwieg w stosunku do klasy 8, przy zachowaniu tej samej wagi,
- zwiększona odporność na ścieranie a tym samym dłuższa żywotność,
- komponenty malowane proszkowo, • odporny na korozję.



**STAL 10 KLASA**

**4** WSPÓŁCZYNNIK BEZPIECZEŃSTWA
 
 200°C / -40°C

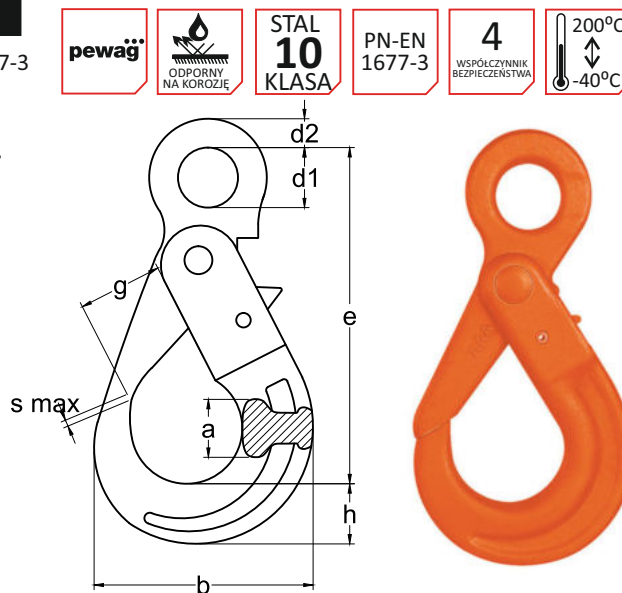
Kod	WLL (t)	e (mm)	h (mm)	a (mm)	d1 (mm)	d2 (mm)	g1 (mm)	b (mm)	Waga kg/szt
HSW 5-6	1,4	84,5	21,0	16,5	20	10,0	19	68,0	0,20
HSW 7-8	2,5	106,0	27,0	19,0	25	11,0	26	88,0	0,50
HSW 10	4,0	131,0	33,0	26,0	34	16,0	31	108,5	1,10
HSW 13	6,7	164,0	43,5	33,0	43	19,0	39	133,7	2,00
HSW 16	10,0	182,5	50,0	40,0	50	24,5	45	154,6	3,50
HSW 19	16,0	205,0	55,0	48,0	55	27,0	53	177,5	4,70
HSW 22	19,0	225,0	62,0	50,0	60	29,0	62	196,0	7,30
HSW 26	26,5	259,0	75,0	70,0	70	37,0	73	235,0	13,40
HSW 32	40,0	299,0	97,0	82,0	66	45,0	87	291,0	27,50



## HAK Z AUTOMATYCZNYM ZABEZPIECZENIEM LHW KL.10

- zgodny z wymaganiami dyrektywy maszynowej, zgodny z normą PN-EN 1677-3 o podwyższonej wytrzymałości, • współczynnik bezpieczeństwa: 4,
- wykonany z: stal klasa 10, • wytrzymałość na rozciąganie 1000 N/mm<sup>2</sup>,
- 25% większy udźwieg w stosunku do klasy 8, przy zachowaniu tej samej wagi,
- zwiększona odporność na ścieranie a tym samym dłuższa żywotność,
- komponenty malowane proszkowo, • odporny na korozję.

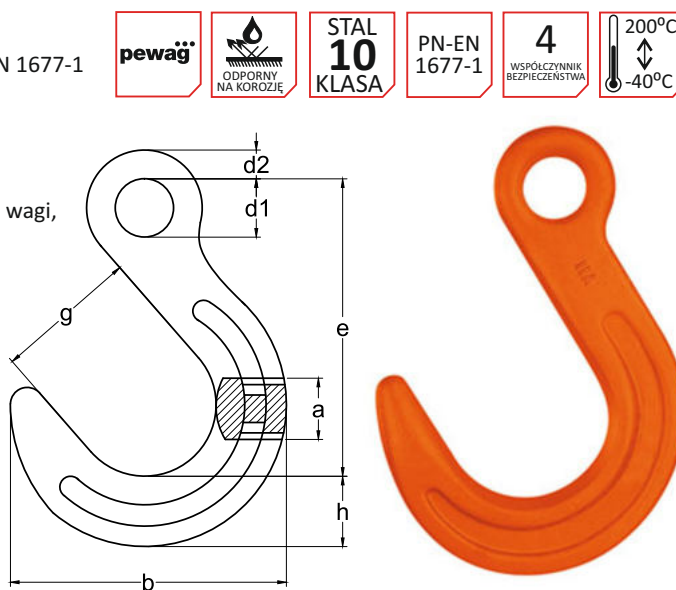
Kod	WLL (t)	e (mm)	h (mm)	a (mm)	d1 (mm)	d2 (mm)	g (mm)	b (mm)	Waga kg/szt
LHW 5-6	1,4	110,0	20,0	16,0	21,0	11,0	28	71,0	0,50
LHW 7-8	2,5	136,0	26,0	20,0	27,0	12,0	34	87,0	0,90
LHW 10	4,0	169,0	30,0	25,0	34,5	15,0	45	107,0	1,50
LHW 13	6,7	205,0	40,5	34,0	40,0	20,0	52	138,0	2,70
LHW 16	10,0	251,0	50,0	35,0	50,0	27,0	60	168,0	5,70
LHW 19	16,0	290,0	62,0	50,0	60,0	30,0	70	194,0	7,90
LHW 22	19,0	322,0	65,0	52,0	70,0	32,0	81	211,0	11,00



## HAK ŁAŃCUCHOWY KONTENEROWY FW KL.10

- zgodny z wymaganiami dyrektywy maszynowej, zgodny z normą PN-EN 1677-1 o podwyższonej wytrzymałości,
- współczynnik bezpieczeństwa: 4,
- wykonany z: stal klasa 10,
- wytrzymałość na rozciąganie 1000 N/mm<sup>2</sup>,
- 25% większy udźwieg w stosunku do klasy 8, przy zachowaniu tej samej wagi,
- zwiększona odporność na ścieranie a tym samym dłuższa żywotność,
- komponenty malowane proszkowo,
- odporny na korozję.

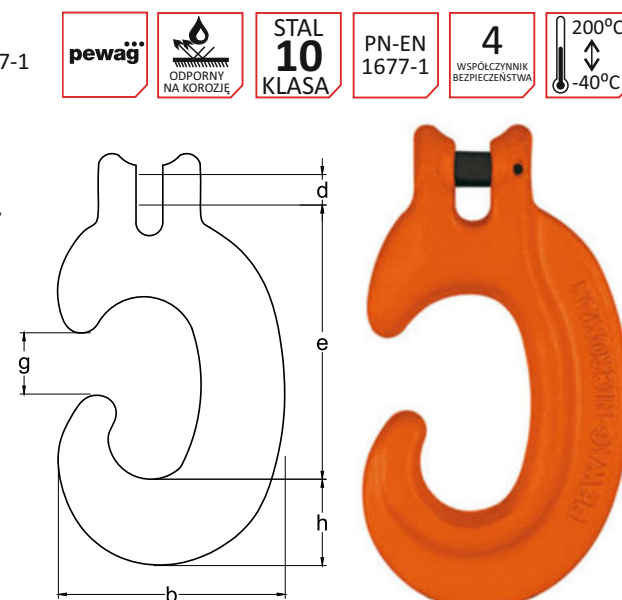
Kod	WLL (t)	e (mm)	h (mm)	a (mm)	d1 (mm)	d2 (mm)	g (mm)	b (mm)	Waga kg/szt
FW 7-8	2,5	131,0	29,0	25,0	24	11,0	64	118,0	0,90
FW 10	4,0	158,0	35,0	32,0	31	14,0	76	143,0	1,80
FW 13	6,7	190,0	42,0	40,0	39	17,0	89	170,0	2,80
FW 16	10,0	224,0	50,0	46,0	47	22,0	102	200,0	5,00
FW 19	16,0	260,0	61,0	54,0	56	28,0	114	231,0	7,60



## HAK ŁAŃCUCHOWY KCHW KL.10

- zgodny z wymaganiami dyrektywy maszynowej, zgodny z normą PN-EN 1677-1 o podwyższonej wytrzymałości,
- współczynnik bezpieczeństwa: 4,
- wykonany z: stal klasa 10,
- wytrzymałość na rozciąganie 1000 N/mm<sup>2</sup>,
- 25% większy udźwieg w stosunku do klasy 8, przy zachowaniu tej samej wagi,
- zwiększona odporność na ścieranie a tym samym dłuższa żywotność,
- komponenty malowane proszkowo,
- odporny na korozję.

Kod	WLL (t)	e (mm)	h (mm)	d (mm)	b (mm)	g (mm)	Waga kg/szt
KCHW 7	1,9	90,5	27,5	9,0	73,5	20,0	0,50
KCHW 8	2,5	90,0	27,5	10,0	73,5	20,0	0,50
KCHW 10	4,0	129,0	38,5	12,5	107,0	28,0	1,40
KCHW 13	6,7	166,0	51,0	16,0	137,0	41,0	3,00
KCHW 16	10,0	205,0	60,0	20,0	166,0	45,0	5,30



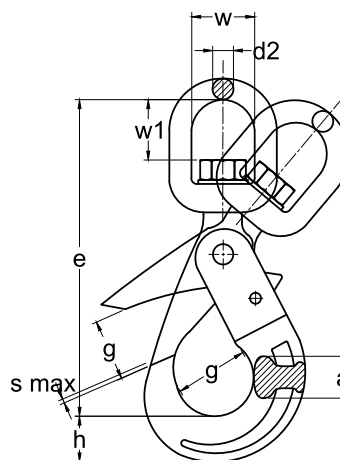
### HAK OBROTOWY WLHW KL.10

#### Z AUTOMATYCZNYM ZABEZPIECZENIEM

- zgodny z wymaganiami dyrektywy maszynowej, zgodny z normą PN-EN 1677-1 o podwyższonej wytrzymałości,
- współczynnik bezpieczeństwa: 4,
- wykonany z: stal klasa 10,
- wytrzymałość na rozciąganie 1000 N/mm<sup>2</sup>,
- 25% większy udźwieg w stosunku do klasy 8, przy zachowaniu tej samej wagi,
- zwiększona odporność na ścieranie a tym samym dłuższa żywotność,
- komponenty malowane proszkowo, • odporny na korozję.



Kod	WLL (t)	e (mm)	h (mm)	a (mm)	w (mm)	d2 (mm)	g (mm)	Waga kg/szt
WLHW 5-6	1,4	160	20	16	35	13	28	0,60
WLHW 7-8	2,5	181	26	20	35	13	34	1,10
WLHW 10	4,0	218	30	25	42	16	45	2,00
WLHW 13	6,7	269	40	34	49	20	52	4,00
WLHW 16	10,0	319	50	35	60	24	60	6,80

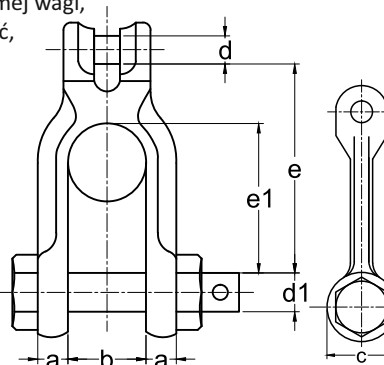


### SZAKŁA KSCHW KL.10

- zgodna z wymaganiami dyrektywy maszynowej, zgodny z normą PN-EN 1677-1 o podwyższonej wytrzymałości,
- współczynnik bezpieczeństwa: 4,
- wykonana z: stal klasa 10,
- wytrzymałość na rozciąganie 1000 N/mm<sup>2</sup>,
- 25% większy udźwieg w stosunku do klasy 8, przy zachowaniu tej samej wagi,
- zwiększona odporność na ścieranie a tym samym dłuższa żywotność,
- komponenty malowane proszkowo,
- odporna na korozję.



Kod	WLL (t)	e (mm)	e1 (mm)	b (mm)	a (mm)	d (mm)	d1 (mm)	c (mm)	Waga kg/szt
KSCHW 7	1,9	76	54	26	12	9,0	31	16	0,49
KSCHW 8	2,5	76	54	26	12	10,0	31	16	0,49
KSCHW 10	4,0	105	76	32	16	12,5	39	20	0,95
KSCHW 13	6,7	113	77	42	21	16,0	50	24	1,89

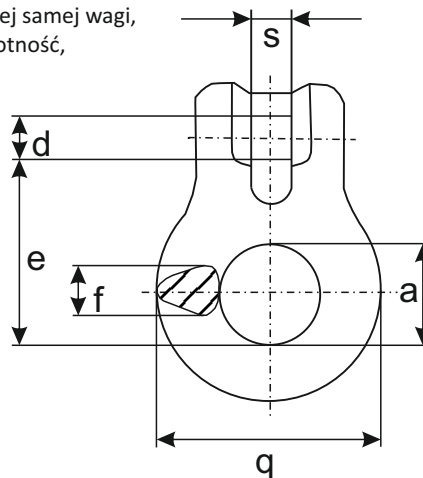


### PIERŚCIEN KRW KL.10

- zgodny z wymaganiami dyrektywy maszynowej, zgodny z normą PN-EN 1677-1 o podwyższonej wytrzymałości,
- współczynnik bezpieczeństwa: 4,
- wykonany z: stal klasa 10,
- wytrzymałość na rozciąganie 1000 N/mm<sup>2</sup>,
- 25% większy udźwieg w stosunku do klasy 8, przy zachowaniu tej samej wagi,
- zwiększona odporność na ścieranie a tym samym dłuższa żywotność,
- komponenty malowane proszkowo, • odporny na korozję.



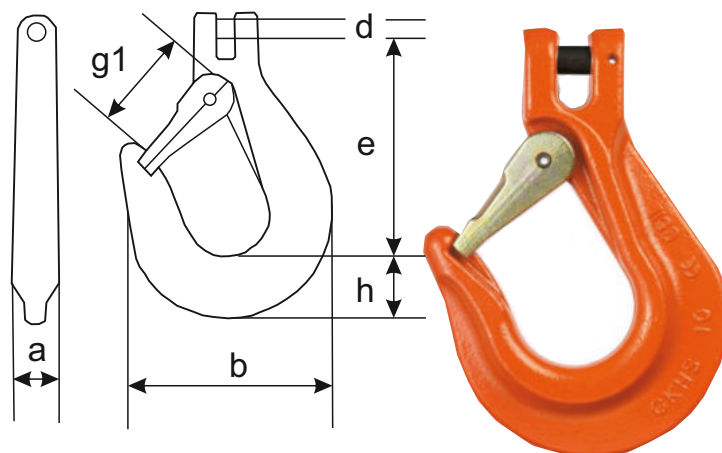
Kod	WLL (t)	e (mm)	s (mm)	a (mm)	b (mm)	f (mm)	d (mm)	Waga kg/szt
KRW 6	1,4	31,0	7,2	17,5	38,0	8	7,4	0,08
KRW 7	2,5	43,0	9,5	23,5	54,0	11	9,0	0,20
KRW 8	2,5	42,5	9,5	23,5	54,0	11	10,0	0,20
KRW 10	4,0	51,0	12,0	28,0	63,0	14	12,5	0,58
KRW 13	6,7	63,0	15,0	33,0	76,0	17	16,0	0,70
KRW 16	10,0	74,0	18,0	40,0	88,0	20	20,0	1,17
KRW 19	16,0	94,0	23,0	50,0	114,0	24	24,0	2,00
KRW 22	19,0	101,5	24,5	50,0	122,0	27	27,0	2,60



## HAK ŁAŃCUCHOWY GKHSW KL.10

- zgodny z wymaganiami dyrektywy maszynowej, zgodny z normą PN-EN 1677-2 o podwyższonej wytrzymałości,
- współczynnik bezpieczeństwa: 4,
- wykonany z: stal klasa 10,
- wytrzymałość na rozciąganie 1000 N/mm<sup>2</sup>,
- 25% większy udźwig w stosunku do klasy 8, przy zachowaniu tej samej wagi,
- zwiększona odporność na ścieranie a tym samym dłuższa żywotność,
- komponenty malowane proszkowo,
- odporny na korozję.

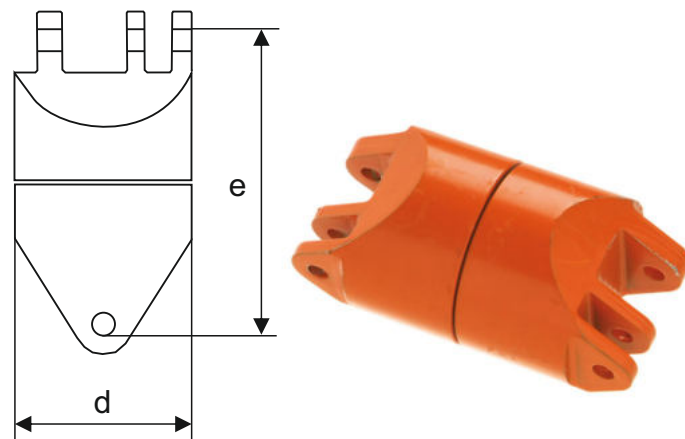
Kod	WLL (t)	e (mm)	h (mm)	a (mm)	d (mm)	g1 (mm)	b (mm)	Waga kg/szt
<b>GKHSW 8</b>	2,5	116,0	33	25	10,0	31,5	113	1,10
<b>GKHSW 10</b>	4,0	126,1	40	30	12,5	35,4	132	1,70



## KRĘTLIK DFW KL.10

- zgodny z wymaganiami dyrektywy maszynowej, zgodny z normą PN-EN 1677-1 o podwyższonej wytrzymałości,
- współczynnik bezpieczeństwa: 4,
- wykonany z: stal klasa 10,
- wytrzymałość na rozciąganie 1000 N/mm<sup>2</sup>,
- 25% większy udźwig w stosunku do klasy 8, przy zachowaniu tej samej wagi,
- zwiększona odporność na ścieranie a tym samym dłuższa żywotność,
- komponenty malowane proszkowo,
- odporny na korozję.

Kod	WLL (t)	e (mm)	d (mm)	Waga kg/szt
<b>DFW 7</b>	1,9	90,8	53	1,12
<b>DFW 8</b>	2,5	91,2	53	1,12
<b>DFW 10</b>	4,0	110,7	63	2,00



**AKCESORIA ZAWIESIOWE KL. 12**

Akcesoria zawiesiowe umożliwiają użytkowanie wszystkich typów zawiesi oraz warunkują wygodne podwieszenie ładunku. Aby zabezpieczyć zakończenia liny przed zniszczeniem lub przetarciem stosuje się szakle – kształtki metalowe zakładane wewnątrz kończącej zawiesie pętli zakładanej na hak. Z kolei aby podwiesić ładunek zawiesia wyposaża się w haki bądź stosuje zawiesia o obwodzie zamkniętym. Wśród akcesoriów zawiesiowych wyróżnić można: łańcuchy do zawiesi, ogniwa główne, zestawy ogniwowe, złączki, haki (skraccające, widełkowe, bezpieczne, kontenerowe, obrotowe), napinacze, zaczepty, krętiki i szakle.

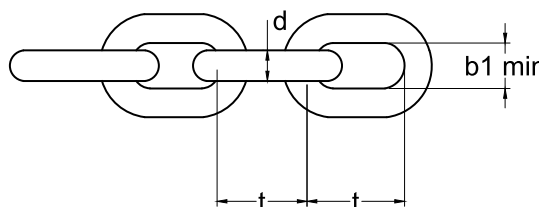
Zastosowanie materiału o zwiększonej o 50% wytrzymałości (w porównaniu z klasą 8) pozwala na zmniejszenie masy własnej modelu, a tym samym zwiększoną użyteczność zawiesia łańcuchowego klasy 12.

Zmieniony w stosunku do standardowych zawiesi skład chemiczny stali, obróbka cieplna oraz optymalny przekrój nośny materiału gwarantują bardzo wysokie własności produktów klasy 12.



**ŁAŃCUCH WINPRO KL.12**

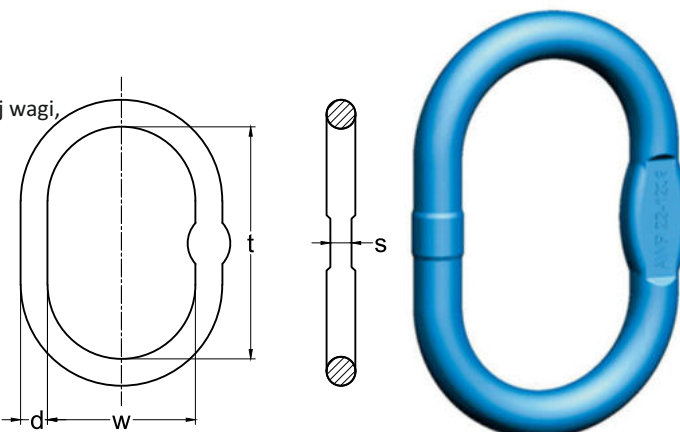
- zgodny z wymaganiami dyrektywy maszynowej, zgodny z normą PN-EN 818-2 o podwyższonej wytrzymałości,
- współczynnik bezpieczeństwa: 4,
- temperatura pracy -60°C÷300°C,
- wykonany z: stal klasa 12,
- wytrzymałość na rozciąganie 1200 N/mm<sup>2</sup>,
- 50% większy udźwig w stosunku do klasy 8, przy zachowaniu tej samej wagi,
- zwiększona odporność na ścieranie a tym samym dłuższa żywotność,
- komponenty malowane proszkowo,
- odporny na korozję.



Kod	średnica d (mm)	podziałka t (mm)	szerokość b1 min (mm)	szerokość b2 min (mm)	WLL (t)	siła zrywająca (kN)	Waga kg/m.
WINPRO 5	7	22	10	26	2,36	92,6	1,28
WINPRO 6	8	25	11	29	3,00	118,0	1,64
WINPRO 7	10	33	14	37	5,00	196,0	2,66
WINPRO 8	13	41	19	50	8,00	314,0	4,59

**OGNIWO GŁÓWNE AWP KL.12**

- zgodne z wymaganiami dyrektywy maszynowej, zgodny z normą PN-EN 1677-4 o podwyższonej wytrzymałości,
- współczynnik bezpieczeństwa: 4,
- temperatura pracy -60°C÷300°C,
- wykonane z: stal klasa 12,
- wytrzymałość na rozciąganie 1200 N/mm<sup>2</sup>,
- 50% większy udźwig w stosunku do klasy 8, przy zachowaniu tej samej wagi,
- zwiększona odporność na ścieranie a tym samym dłuższa żywotność,
- komponenty malowane proszkowo,
- odporne na korozję.



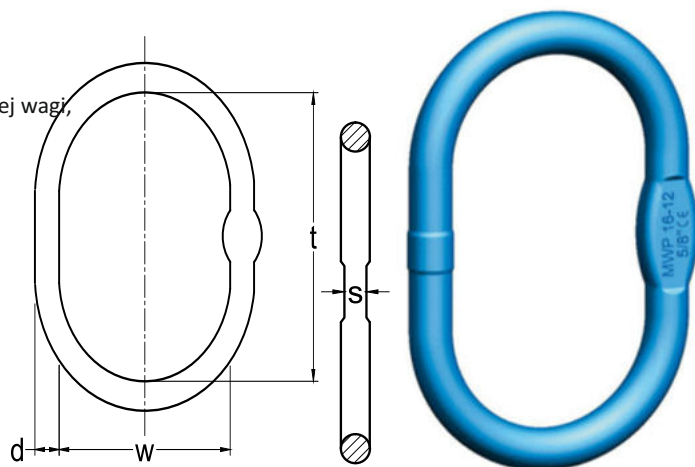
Kod	Φ łańcucha do zawiesia		WLL (t)	d (mm)	t (mm)	w (mm)	s (mm)	Waga kg/szt
	1 ciągnowego	2 ciągnowego						
AWP 13	7	-	2,36	13	110	60	10	0,34
AWP 16	10	8	3,50	17	110	60	14	0,53
AWP 18	10	8	5,30	19	135	75	14	0,92
AWP 22	13	10	8,00	23	160	90	17	1,60
AWP 27	-	13	11,20	28	200	110	21	2,85

## OGNIWO GŁÓWNE POWIĘKSZONE MWP KL.12

- zgodne z wymaganiami dyrektywy maszynowej, zgodny z normą PN-EN 1677-4 o podwyższonej wytrzymałości,
- współczynnik bezpieczeństwa: 4,
- temperatura pracy  $-60^{\circ}\text{C} \div 300^{\circ}\text{C}$ ,
- wykonane z: stal klasa 12,
- wytrzymałość na rozciąganie  $1200 \text{ N/mm}^2$ ,
- 50% większy udźwieg w stosunku do klasy 8, przy zachowaniu tej samej wagi,
- zwiększona odporność na ścieranie a tym samym dłuższa żywotność,
- komponenty malowane proszkowo,
- odporne na korozję.



Kod	Ø łańcucha do zawiesia 1 ciągnowego	WLL (t)	D (mm)	T (mm)	W (mm)	S (mm)	Waga kg/szt
MWP 13	7	2,36	14	120	70	10	0,44
MWP 16	10	3,20	17	140	80	13	0,67
MWP 18	10	5,00	19	160	95	14	1,21
MWP 26	13	10,10	27	190	110	20	2,65

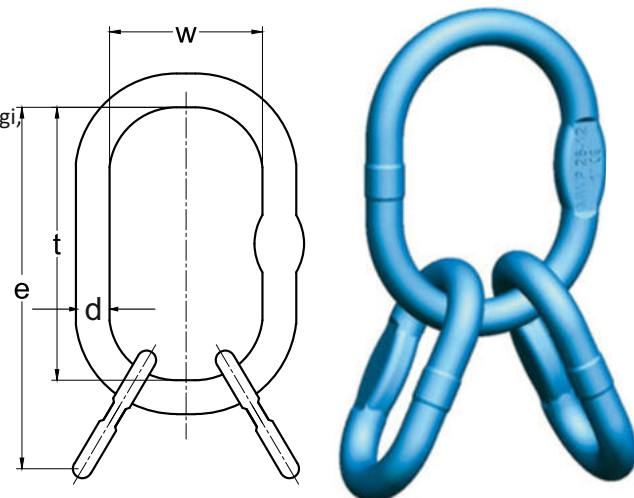


## OGNIWO ZBIORCZE VWP KL.12

- zgodne z wymaganiami dyrektywy maszynowej, zgodny z normą PN-EN 1677-4 o podwyższonej wytrzymałości,
- współczynnik bezpieczeństwa: 4,
- temperatura pracy  $-60^{\circ}\text{C} \div 300^{\circ}\text{C}$ ,
- wykonane z: stal klasa 12,
- wytrzymałość na rozciąganie  $1200 \text{ N/mm}^2$ ,
- 50% większy udźwieg w stosunku do klasy 8, przy zachowaniu tej samej wagi,
- zwiększona odporność na ścieranie a tym samym dłuższa żywotność,
- komponenty malowane proszkowo,
- odporne na korozję.



Kod	Ø łańcucha do zawiesia		WLL (t)	E (mm)	D (mm)	T (mm)	W (mm)	Elementy składowe	Waga kg/szt
	2	3/4							
VWP 7/8	7/8	-	4,25	214	19	160	95	MWP18+2xBWP13	1,55
VWP 10	10	7/8	8,80	260	27	190	110	MWP18+2xBWP13	3,37
VWP 13	13	10	12,30	315	33	230	130	MWP18+2xBWP13	6,00
VWP 16	-	13	21,20	415	38	275	150	MWP18+2xBWP13	11,10

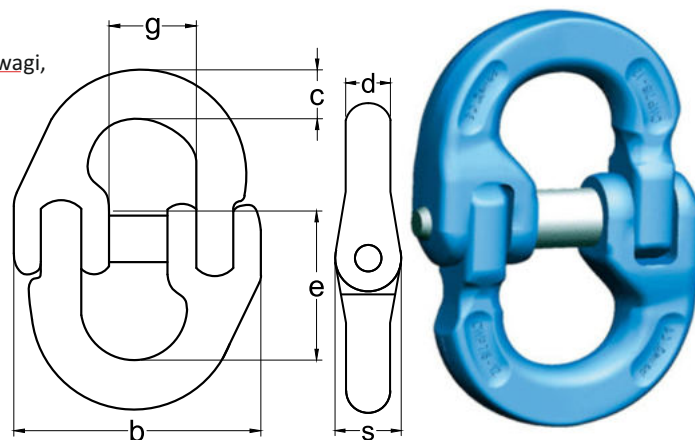


## OGNIWO ŁĄCZĄCE CWP KL.12

- zgodne z wymaganiami dyrektywy maszynowej, zgodny z normą PN-EN 1677-1 o podwyższonej wytrzymałości,
- współczynnik bezpieczeństwa: 4,
- temperatura pracy  $-60^{\circ}\text{C} \div 300^{\circ}\text{C}$ ,
- wykonane z: stal klasa 12,
- wytrzymałość na rozciąganie  $1200 \text{ N/mm}^2$ ,
- 50% większy udźwieg w stosunku do kl. 8, przy zachowaniu tej samej wagi,
- zwiększona odporność na ścieranie a tym samym dłuższa żywotność,
- komponenty malowane proszkowo, • odporne na korozję.



Kod	WLL (t)	e (mm)	c (mm)	s (mm)	d (mm)	b (mm)	g (mm)	Waga kg/szt
CWP 7	2,36	63,0	11,5	13,0	9,0	51,0	17,0	0,24
CWP 8	3,00	62,0	14,0	15,0	10,0	58,0	20,0	0,27
CWP 10	5,00	78,0	18,0	21,0	13,0	66,0	22,0	0,57
CWP 13	8,00	107,0	22,0	25,0	17,0	84,0	23,0	1,43
CWP 16	12,50	128,0	27,0	31,0	21,0	120,0	48,0	2,26

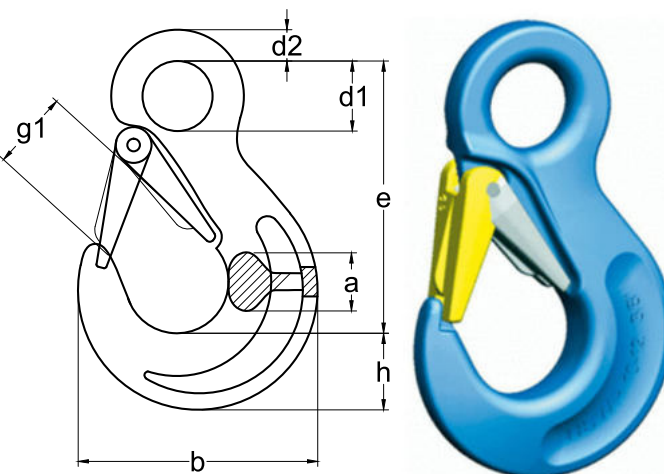


### HAK Z UCHEM HSPW KL.12

- zgodny z wymaganiami dyrektywy maszynowej, zgodny z normą PN-EN 1677-1 o podwyższonej wytrzymałości,
- współczynnik bezpieczeństwa: 4,
- temperatura pracy  $-60^{\circ}\text{C} \div 300^{\circ}\text{C}$ ,
- wykonany z: stal klasa 12,
- wytrzymałość na rozciąganie  $1200 \text{ N/mm}^2$ ,
- 50% większy udźwieg w stosunku do klasy 8, przy zachowaniu tej samej wagi,
- zwiększona odporność na ścieranie a tym samym dłuższa żywotność,
- komponenty malowane proszkowo,
- odporny na korozję.



Kod	WLL (t)	e (mm)	h (mm)	a (mm)	d1 (mm)	d2 (mm)	g1 (mm)	b (mm)	Waga kg/szt
HSPW 7-8	3,00	106	27,0	19,0	25,0	11,0	26	88,0	0,50
HSPW 10	5,00	131	33,0	26,0	34,0	16,0	31	108,0	1,10
HSPW 13	8,00	164	43,0	33,0	43,0	19,0	39	132,0	2,20

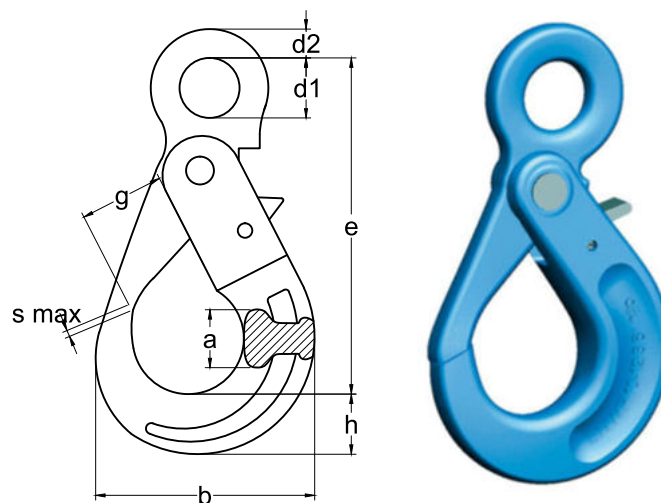


### HAK Z AUTOMATYCZNYM ZABEZPIECZENIEM LHWP KL.12

- zgodny z wymaganiami dyrektywy maszynowej, zgodny z normą PN-EN 1677-3 o podwyższonej wytrzymałości,
- współczynnik bezpieczeństwa: 4,
- temperatura pracy  $-60^{\circ}\text{C} \div 300^{\circ}\text{C}$ ,
- wykonany z: stal klasa 12,
- wytrzymałość na rozciąganie  $1200 \text{ N/mm}^2$ ,
- 50% większy udźwieg w stosunku do klasy 8, przy zachowaniu tej samej wagi,
- zwiększona odporność na ścieranie a tym samym dłuższa żywotność,
- komponenty malowane proszkowo,
- odporny na korozję.



Kod	WLL (t)	e (mm)	h (mm)	a (mm)	d1 (mm)	d2 (mm)	g (mm)	b (mm)	Waga kg/szt
LHWP 7-8	3,0	126,0	25,0	24,0	25,0	14,0	34	88,0	0,90
LHWP 10	5,0	158,0	31,0	28,0	31,0	17,0	45	112,0	1,60
LHWP 13	8,0	205,0	41,0	34,0	40,0	22,0	54	145,0	3,30

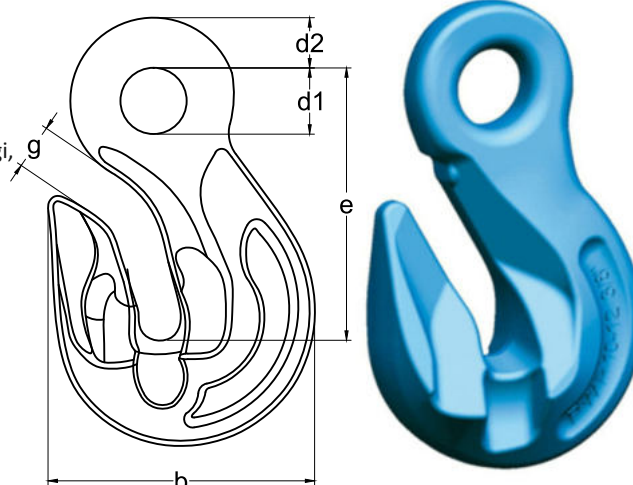


### HAK SKRACAJĄCY PWP KL.12

- zgodny z wymaganiami dyrektywy maszynowej, zgodny z normą PN-EN 1677-1 o podwyższonej wytrzymałości,
- współczynnik bezpieczeństwa: 4,
- temperatura pracy  $-60^{\circ}\text{C} \div 300^{\circ}\text{C}$ ,
- wykonany z: stal klasa 12,
- wytrzymałość na rozciąganie  $1200 \text{ N/mm}^2$ ,
- 50% większy udźwieg w stosunku do klasy 8, przy zachowaniu tej samej wagi,
- zwiększona odporność na ścieranie a tym samym dłuższa żywotność,
- komponenty malowane proszkowo,
- odporny na korozję.



Kod	WLL (t)	e (mm)	b (mm)	d1 (mm)	d2 (mm)	G (mm)	Waga kg/szt
PWP 8	3,0	68,5	63,0	18,0	11,0	10,0	0,48
PWP 10	5,0	88,0	81,0	22,0	14,0	13,0	1,03
PWP 13	8,0	110,0	103,0	26,0	18,0	17,0	2,10

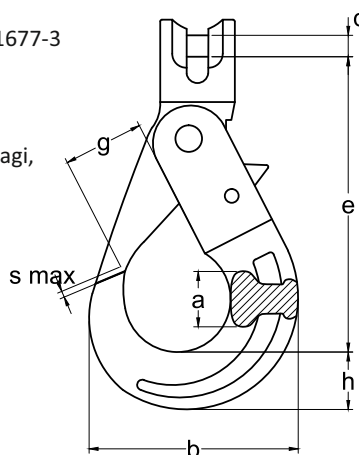


## HAK ŁAŃCUCHOWY KLHWP KL.12

### Z AUTOMATYCZNYM ZABEZPIECZENIEM

- zamyka się i blokuje automatycznie pod obciążeniem, zapobiegając niezamierzonemu otwarciu i zapewniając dodatkowe bezpieczeństwo,
- zgodny z wymaganiami dyrektywy maszynowej, zgodny z normą PN-EN 1677-3 o podwyższonej wytrzymałości, z wartościami mechanicznymi dla G12
- współczynnik bezpieczeństwa: 4,
- wykonany z: stal klasa 12, • wytrzymałość na rozciąganie 1200 N/mm<sup>2</sup>,
- 50% większy udźwieg w stosunku do klasy 8, przy zachowaniu tej samej wagi,
- zwiększona odporność na ścieranie a tym samym dłuższa żywotność,
- komponenty malowane proszkowo, • odporny na korozję.

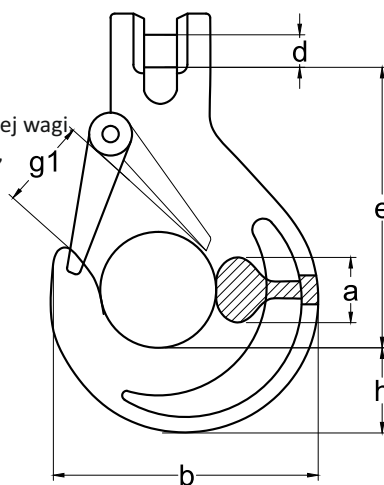
Kod	WLL (t)	e (mm)	h (mm)	a (mm)	b (mm)	D (mm)	g (mm)	Waga kg/szt
KLHWP 7	2,36	116	24,5	23,6	90	9,5	32	0,89
KLHWP 8	3,00	115	24,5	23,6	90	10,7	32	0,90
KLHWP 10	5,00	136	31,5	27,8	113	14,0	45	1,60
KLHWP 13	8,00	179	39,8	33,7	146	17,5	54	3,42



## HAK ŁAŃCUCHOWY KHSWP KL.12

- zgodny z wymaganiami dyrektywy maszynowej, zgodny z normą PN-EN 1677-2 o podwyższonej wytrzymałości, z wartościami mechanicznymi dla G12
- współczynnik bezpieczeństwa: 4,
- wykonany z: stal klasa 12,
- wytrzymałość na rozciąganie 1200 N/mm<sup>2</sup>,
- 50% większy udźwieg w stosunku do klasy 8, przy zachowaniu tej samej wagi,
- zwiększona odporność na ścieranie a tym samym dłuższa żywotność,
- komponenty malowane proszkowo,
- odporny na korozję.

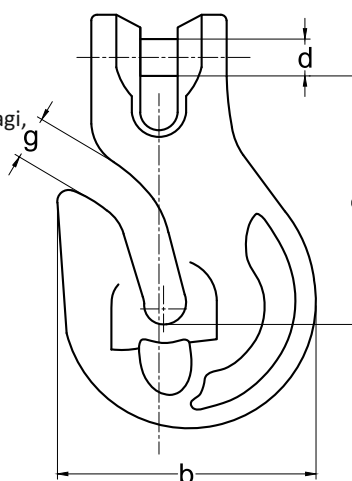
Kod	WLL (t)	e (mm)	h (mm)	a (mm)	b (mm)	d (mm)	g1 (mm)	Waga kg/szt
KHSWP 7	2,36	105	26	19	101	9,5	36	0,85
KHSWP 8	3,00	105	26	19	101	10,7	36	0,85
KHSWP 10	5,00	121	33	26	118	14,0	41	1,68
KHSWP 13	8,00	148	43	30	147	17,5	49	2,99



## HAK SKRACAJĄCY KPWP KL.12

- zgodny z wymaganiami dyrektywy maszynowej, zgodny z normą PN-EN 1677-1 o podwyższonej wytrzymałości, z wartościami mechanicznymi dla G12
- współczynnik bezpieczeństwa: 4,
- wykonany z: stal klasa 12,
- wytrzymałość na rozciąganie 1200 N/mm<sup>2</sup>,
- 25% większy udźwieg w stosunku do klasy 8, przy zachowaniu tej samej wagi,
- zwiększona odporność na ścieranie a tym samym dłuższa żywotność,
- komponenty malowane proszkowo,
- odporny na korozję.

Kod	WLL (t)	e (mm)	b (mm)	d (mm)	G (mm)	Waga kg/szt
KPWP 7	2,36	63,0	70,0	10,0	10,0	0,58
KPWP 8	2,36	62,0	70,0	11,0	10,0	0,58
KPWP 10	5,00	73,0	83,0	14,0	12,0	1,00
KPWP 13	8,00	98,0	104,0	18,0	16,0	2,29







ZAWIESIA PASOWE

## ZAWIESIA PASOWE

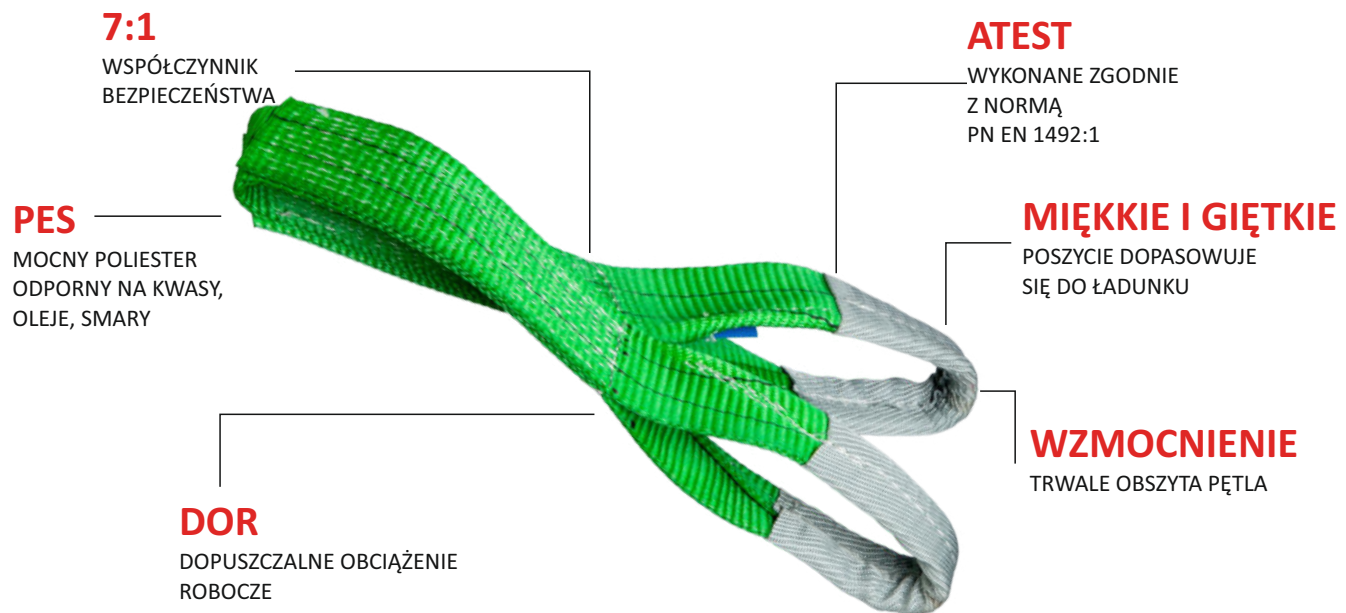
Zawiesia pasowe to miękkie i elastyczne zawiesia stosowane są zwłaszcza w sytuacjach gdy podnoszony ładunek nie posiada punktów zaczepowych do podnoszenia i bliskiego transportu ciężkich ładunków przeznaczenia ogólnego. Wykonane są z poliestru (PES). W obrębie zawiesi pasowych wyróżnia się zawiesia typu B zakończone pętlami, zawiesia typu C zakończone ogniwi ED, zawiesia typu A o obwodzie zamkniętym oraz zawiesia jednociegnowe, dwuciegnowe, trzyciegnowe i cztereciegnowe.

### Właściwości:

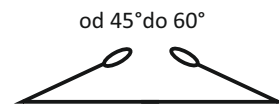
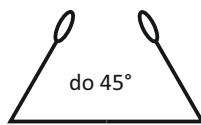
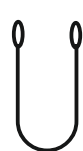
- produkowane z jednej, dwóch lub czterech warstw taśmy,
- użyte materiały: taśma poliestrowa, taśma ochrona poliestrowa na pętlach, bardzo mocne nici poliestrowe,
- duży stosunek ciężaru własnego zawiesia do jego udźwigu,
- mocne i wytrzymałe,
- lekkie - wygodne używanie i przechowywanie,
- miękkie i elastyczne - nie niszczą wrażliwych powierzchni,
- wysoka odporność na tarcie,
- atestowane - wykonanie zgodne z normą PN-EN 1492-1,
- współczynnik bezpieczeństwa: 7,
- odporne na wilgoć, kwasy mineralne, oleje i smary,
- pracują w zakresie temperatur od -40°C do 100°C,
- barwne oznakowanie zgodne, ułatwiające określenie udźwigu,
- stosowane do podnoszenia ładunków, które nie posiadają przeznaczonych do tego uchwytów.

### Zastosowanie:

- w sytuacjach gdy podnoszony ładunek nie posiada punktów zaczepowych,
- w firmach dźwigowych,
- w stoczniach,
- w firmach budowlanych,
- w magazynach,
- w halach produkcyjnych.



Sposób mocowania: po linii prostej    pętla    układ podwójny U    odchylenie cięgien do 45°    odchylenie cięgien od 45° do 60°



### przykładowe rodzaje pętli

STANDARDOWA	PEŁNA	SZEROKA

### przykładowe osłony

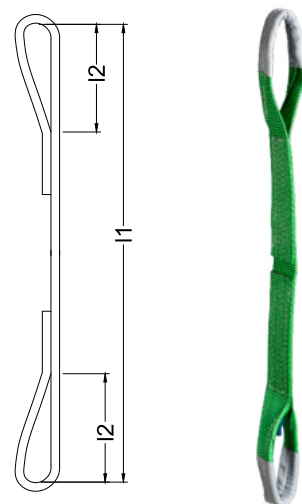
TYPU - A POLIURETAN	TYPU P-PU LUB PES	TYPU K - POLIURETAN (magnesami lub bez)

## ZAWIESIA PASOWE TYPU B1

- zawiesie szyte z jednej warstwy taśmy,
- zakończone pętlami.



Kod towaru	Barwa zawiesia	Dopuszczalne obciążenie robocze WLL [kg]					Szerokość pasa (mm)
		100%	80%	200%	45° 140%	60° 100%	
B1-1	Fioletowa	500	400	1000	700	500	30
B1-2	Zielona	1000	800	2000	1400	1000	60
B1-3	Żółta	1500	1200	3000	2100	1500	90
B1-4	Szara	2000	1600	4000	2800	2000	120
B1-5	Czerwona	2500	2000	5000	3500	2500	150
B1-6	Brązowa	3000	2400	6000	4200	3000	180
B1-8	Niebieska	4000	3200	8000	5600	4000	240
B1-10	Pomarańczowa	5000	4000	10000	7000	5000	300

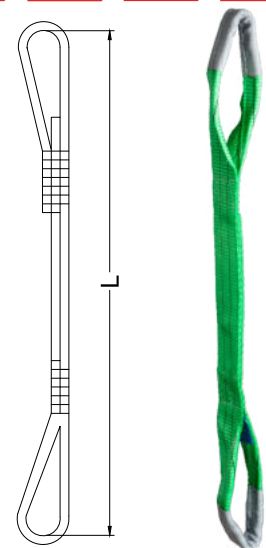


## ZAWIESIA PASOWE TYPU B2

- zawiesie szyte z dwóch warstw taśmy,
- zakończone pętlami.



Kod towaru	Barwa zawiesia	Dopuszczalne obciążenie robocze WLL [kg]					Szerokość pasa (mm)
		100%	80%	200%	45° 140%	60° 100%	
B2-1	Fioletowa	1000	800	2000	1400	1000	30
B2-2	Zielona	2000	1600	4000	2800	2000	60
B2-3	Żółta	3000	2400	6000	4200	3000	90
B2-4	Szara	4000	3200	8000	5600	4000	120
B2-5	Czerwona	5000	4000	10000	7000	5000	150
B2-6	Brązowa	6000	4800	12000	8400	6000	180
B2-8	Niebieska	8000	6400	16000	11200	8000	240
B2-10	Pomarańczowa	10000	8000	20000	14000	10000	300

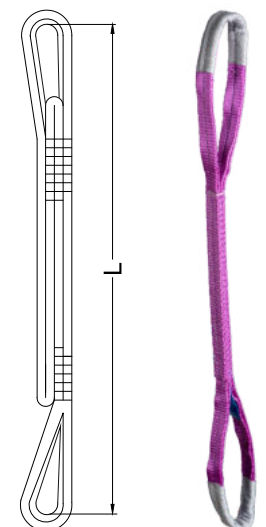


## ZAWIESIA PASOWE TYPU B4

- zawiesie szyte z czterech warstw taśmy,
- zakończone pętlami,
- posiada dwa razy większy udźwign niż zawiesie standardowe B2 przy tej samej szerokości taśmy.



Kod towaru	Barwa zawiesia	Dopuszczalne obciążenie robocze WLL [kg]					Szerokość pasa (mm)
		100%	80%	200%	45° 140%	60° 100%	
B4-2	Fioletowa	2000	1600	4000	2800	2000	30
B4-4	Zielona	4000	3200	8000	5600	4000	60
B4-6	Żółta	6000	4800	12000	8400	6000	90
B4-8	Szara	8000	6400	16000	11200	8000	120
B4-10	Czerwona	10000	8000	20000	14000	10000	150
B4-12	Brązowa	12000	9600	24000	16800	12000	180
B4-16	Niebieska	16000	12800	32000	22400	16000	240
B4-20	Pomarańczowa	20000	16000	40000	28000	20000	300

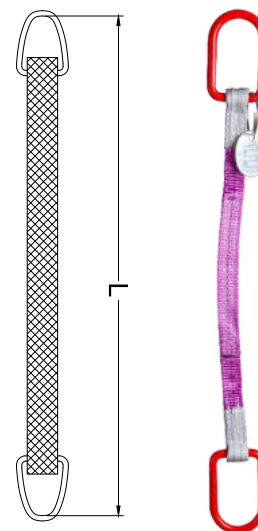


## ZAWIESIA PASOWE TYPU C2



- zawieszki zszyte z dwóch warstw taśmy (od 12 ton z czterech warstw taśmy),
- na obu stronach zawieszki zaszyte ogniwa w kl. 8 stali z płaską podstawą,
- współczynnik bezpieczeństwa dla ogniw stalowych - 4.

Kod towaru	Barwa zawieszki	Dopuszczalne obciążenie robocze WLL [kg]					Szerokość pasa (mm)
		100%	80%	200%	45° 140%	60° 100%	
C2-1	Fioletowa	1000	800	2000	1400	1000	30
C2-2	Zielona	2000	1600	4000	2800	2000	60
C2-3	Żółta	3000	2400	6000	4200	3000	90
C2-4	Szara	4000	3200	8000	5600	4000	120
C2-5	Czerwona	5000	4000	10000	7000	5000	150
C2-6	Brązowa	6000	4800	12000	8400	6000	180
C2-8	Niebieska	8000	6400	16000	11200	8000	240

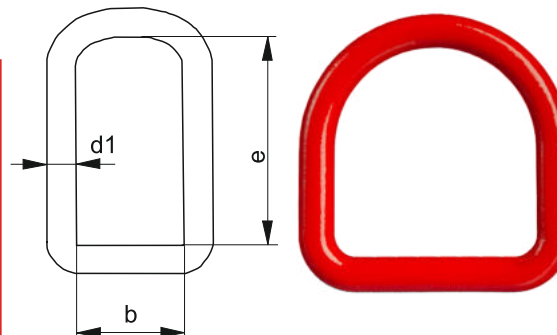


## OGNIWO ED KLASA 8



- ogniwo w klasie 8 stali z płaską podstawą,
- współczynnik bezpieczeństwa 4.

KOD	szerokość pasa (mm)	WLL (t)	e (mm)	b (mm)	d1 (mm)	kg/szt
ED 40	30	1,0	80	40	13	0,3
ED 75	60	2,0	125	75	16	0,7
ED 105	90	3,0	165	105	20	1,5
ED 135	120	4,0	210	135	23	2,5
ED 165	150	5,0	245	165	26	3,8
ED 195	180	6,0	300	195	30	6,1
ED 265	240	8,0	395	265	36	11,7

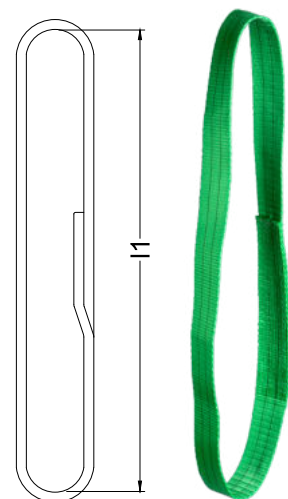


## ZAWIESIA PASOWE TYPU A2



- zawieszki pasowe bezkońcowe,
- obciążenie przenoszą dwie warstwy taśmy.

Kod towaru	Barwa zawieszki	Dopuszczalne obciążenie robocze WLL [kg]					Szerokość pasa (mm)
		100%	80%	200%	45° 140%	60° 100%	
A2-1	Fioletowa	1000	800	2000	1400	1000	30
A2-2	Zielona	2000	1600	4000	2800	2000	60
A2-3	Żółta	3000	2400	6000	4200	3000	90
A2-4	Szara	4000	3200	8000	5600	4000	120
A2-5	Czerwona	5000	4000	10000	7000	5000	150
A2-6	Brązowa	6000	4800	12000	8400	6000	180
A2-8	Niebieska	8000	6400	16000	11200	8000	240
A2-10	Pomarańczowa	10000	8000	20000	14000	10000	300

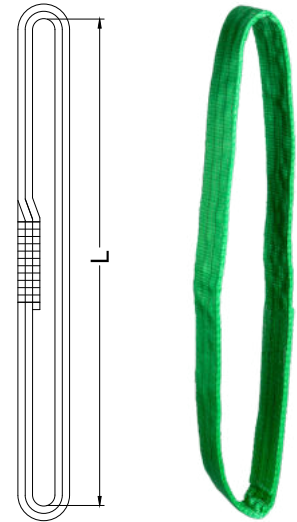


## ZAWIESIA PASOWE TYPU A4

- zawiesie pasowe bezkońcowe,
- obciążenie przenoszą cztery warstwy taśmy.



Kod towaru	Barwa zawiesia	Dopuszczalne obciążenie robocze WLL [kg]					Szerokość pasa (mm)
		100%	80%	200%	45° 140%	60° 100%	
A4-2	Fioletowa	2000	1600	4000	2800	2000	30
A4-4	Zielona	4000	3200	8000	5600	4000	60
A4-6	Żółta	6000	4800	12000	8400	6000	90
A4-8	Szara	8000	6400	16000	11200	8000	120
A4-10	Czerwona	10000	8000	20000	14000	10000	150
A4-12	Brązowa	12000	9600	24000	16800	12000	180
A4-16	Niebieska	16000	12800	32000	22400	16000	240
A4-20	Pomarańczowa	20000	16000	40000	28000	20000	300

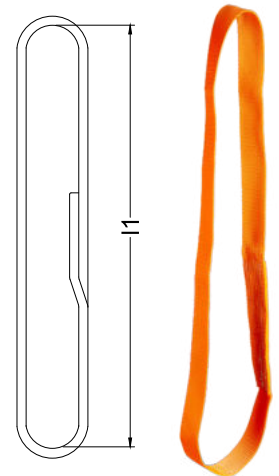
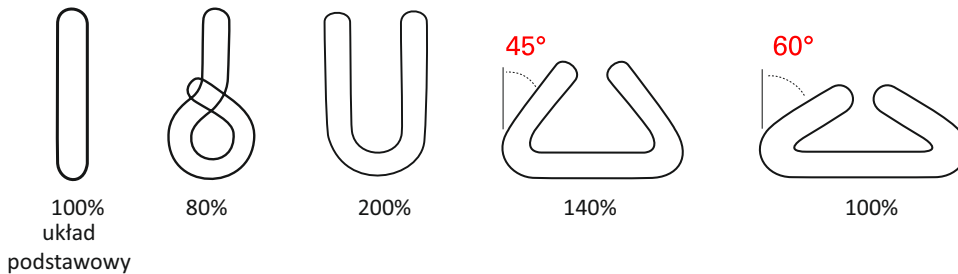


## ZAWIESIA PASOWE TYPU A JEDNORAZOWE

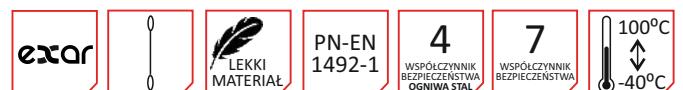
- zawiesie o obwodzie zamkniętym jednorazowe,
- obciążenie przenoszą dwie warstwy taśmy,
- przeznaczone są do wykonania jednorazowej operacji załadunku, transportu i rozładunku towaru.



udźwigi zawiesi w zależności od układu pracy



## ZAWIESIA PASOWE 1- CIĘGNOWE



ogniwo główne



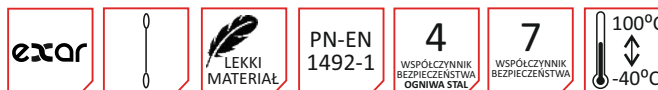
przykładowe zakończenia zawiesi

KHO Standard	HAK KHOB	OGNIWO KLO

Kod	Szerokość pasa (mm)	WLL (kg)
W1 - 1	30	1000
W1 - 2	60	2000
W1 - 3	90	3000



## ZAWIESIA PASOWE 2- CIĘGNOWE



ogniwo główne



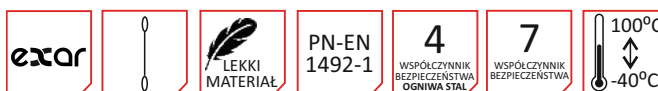
przykładowe zakończenia zawiesi

KHO Standard	HAK KHOB	OGNIWO KLO

Kod	Szerokość pasa (mm)	WLL (kg)	
		0° - 45°	45° - 60°
W2 - 1,4	30	1400	1000
W2 - 2,8	60	2800	2000
W2 - 4,2	90	4200	3000



## ZAWIESIA PASOWE 3- CIĘGNOWE



ogniwo główne



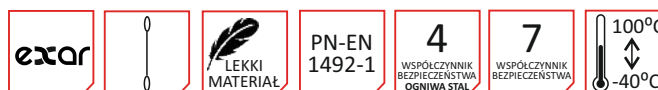
przykładowe zakończenia zawiesi

KHO Standard	HAK KHOB	OGNIWO KLO

Kod	Szerokość pasa (mm)	WLL (kg)	
		0° - 45°	45° - 60°
W3 - 2,1	30	2100	1500
W3 - 4,2	60	4200	3000
W3 - 6,3	90	6300	4500



## ZAWIESIA PASOWE 4- CIĘGNOWE



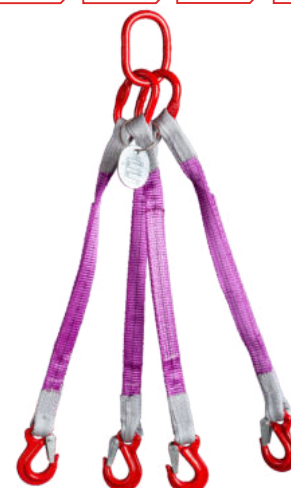
ogniwo główne



przykładowe zakończenia zawiesi

KHO Standard	HAK KHOB	OGNIWO KLO

Kod	Szerokość pasa (mm)	WLL (kg)	
		0° - 45°	45° - 60°
W4 - 2,1	30	2100	1500
W4 - 4,2	60	4200	3000
W4 - 6,3	90	6300	4500





OSŁONY DO ZAWIESI

## OSŁONA PES DO ZAWIESI I PASÓW MOCUJĄCYCH

- stosowana do zawiesi pasowych pętlowych jedno, dwu i czterowarstwowych,
- do zawiesi pasowych od 0,5 do 20 ton,
- umożliwia dłuższą żywotność zawiesia, chroniąc je przed przetarciem na ładunku,
- wykonana z grubej, bardzo wytrzymałej, gęsto tkanej taśmy PES (poliester),
- grubość taśmy 3 mm,
- może być używana do pasów mocujących z taśmy od 25 do 75 mm.



## OSŁONA POLIURETANOWA DWUSTRONNA

- osłona poliuretanowa, dwustronna,
- stosowana do zawiesi pasowych pętlowych jedno, dwu i czterowarstwowych,
- do zawiesi pasowych od 0,5 do 20 ton o szerokości od 20 do 300 mm,
- umożliwia dłuższą żywotność zawiesia, chroniąc je przed przecięciem na ostrych krawędziach (podnoszenie kęgów blach, arkuszy blach, kształtowników o ostrych krawędziach, płyt kamiennych, itp),
- wykonana z poliuretanu odpornego na przecięcia i zapewniającego odpowiednią elastyczność (dopasowanie kształtu do podnoszonego ładunku).



## OSŁONA KĄTOWA POLIURETANOWA Z MAGNESAMI

- stosowana do zawiesi pasowych pętlowych jedno, dwu i czterowarstwowych 0,5 do 25 ton o szerokości od 30 do 300 mm,
- stosowana do zawiesi wężowych 0,5 do 50 ton,
- umożliwia dłuższą żywotność zawiesia, chroniąc je przed przecięciem na ostrych krawędziach,
- wykonana z odpornego na przecięcia poliuretanu,
- wyposażona w magnesy, utrzymujące ją w wyznaczonym miejscu.



## OSŁONA KĄTOWA STALOWA

- osłona kątowa stalowa do zawiesi pasowych,
- stosowana do zawiesi 0,5 do 50 ton,
- umożliwia dłuższą żywotność zawiesia, chroniąc je przed przecięciem na ostrych krawędziach.







ZAWIESIA WĘZOWE

## ZAWIESIA WĘŻOWE

Zawiesia wężowe (inna ich nazwa - kołowe) to miękkie i elastyczne zawiesia stosowane do podnoszenia i bliskiego transportu ciężkich ładunków przeznaczenia ogólnego. Wykonane są z poliestru (PES). Wewnątrz rękawa ochronnego znajdują się zebrane w pasma włókna poliestrowe, które odpowiedzialne są za nośność całego zawiesia. Bezszywy rękaw poliestrowy chroni włókna oraz nadaje kształt. W obrębie zawiesi wężowych wyróżnia się zawiesia o obwodzie zamkniętym oraz zawiesia jednociegnowe, dwuciegnowe, trzyciegnowe oraz czterociegnowe.

### Właściwości:

- zbudowane z rdzenia w postaci zwoju poliestrowego i płaszcza ochronnego,
- użyte materiały: przędza poliestrowa, ochrona poliestrowa wysokiej jakości, bardzo mocne nici poliestrowe,
- duży stosunek ciężaru własnego zawiesia do jego udźwigu,
- lekkie - łatwe i wygodne w używaniu i przechowywaniu,
- miękkie - nie niszczą wrażliwych powierzchni,
- giętkie + "śliska" powierzchnia - idealne do mocowania pętlą ("na zaciąg"),
- atestowane - wykonanie zgodne z normą PN-EN 1492-2,
- współczynnik bezpieczeństwa: 7,
- odporne na kwasy mineralne, oleje i smary,
- pracują w zakresie temperatur od -40°C do 100°C,
- barwne oznakowanie zgodne, ułatwiające określenie udźwigu,
- stosowane do podnoszenia ładunków, które nie posiadają przeznaczonych do tego uchwytów.

### Zastosowanie:

- odpowiednie do podnoszenia takich ładunków jak wały, filary, rury, słupy i ładunki z malowanymi powierzchniami,
- stosowane najczęściej do obwiązywania wokół ładunków,
- stosowane są w firmach budowlanych – gdzie bardzo często produktem transportowanym są materiały budowlane, wykończeniowe i ciężkie maszyny przemysłowe,
- wykorzystywane w warsztatach, magazynach oraz na halach produkcyjnych,
- stosowane są także do przemieszczania materiałów, produktów i gotowych surowców.



**7:1**

WSPÓŁCZYNNIK  
BEZPIECZEŃSTWA

**ATEST**

WYKONANE ZGODNIE  
Z NORMĄ  
PN EN 1492:2

**PES**

MOCNY POLIESTER  
ODPORNY NA KWASY,  
OLEJE, SMARY



**MIĘKKIE I GIĘTKIE**

POSZYCIE DOPASOWUJE  
SIĘ DO ŁADUNKU

**DOR**

DOPUSZCZALNE OBCIĄŻENIE  
ROBOCZE

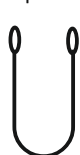
Sposób mocowania: po linii prostej



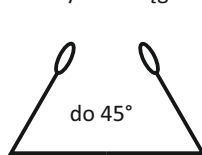
pętla



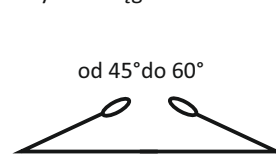
układ podwójny U



odchylenie cięgien do 45°

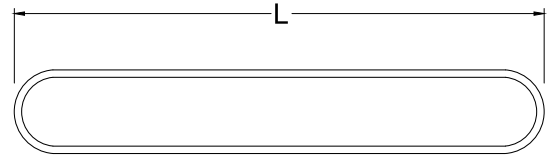


odchylenie cięgien od 45° do 60°



## ZAWIESIA WĘŻOWE O OBWODZIE ZAMKNIĘTYM

- pojedynczy rękaw ochronny (na specjalne zamówienie podwójny),
- oznakowanie barwne (każdemu kolorowy odpowiada określone dopuszczalne obciążenie robocze WLL),
- system kreskowy - ilość linii oznaczająca nośność.



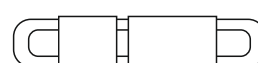
Kod towaru	Barwa zawiesia	Dopuszczalne obciążenie robocze WLL [kg]					
		100%	80%	200%	140%	100%	Niesymetr.  100%
ZW 1	Fioletowa	1 000	800	2 000	1 400	1000	1 000
ZW 2	Zielona	2 000	1 600	4 000	2 800	2000	2 000
ZW 3	Żółta	3 000	2 400	6 000	4 200	3 000	3 000
ZW 4	Szara	4 000	3 200	8 000	5 600	4 000	4 000
ZW 5	Czerwona	5 000	4 000	10 000	7 000	5 000	5 000
ZW 6	Brązowa	6 000	4 800	12 000	8 400	6 000	6 000
ZW 8	Niebieska	8 000	6 400	16 000	11 200	8 000	8 000
ZW 10	Pomarańczowa	10 000	8 000	20 000	14 000	10 000	10 000
ZW 12	Pomarańczowa	12 000	9 600	24 000	16 800	12 000	12 000
ZW 15	Pomarańczowa	15 000	12 000	30 000	21 000	15 000	15 000
ZW 20	Pomarańczowa	20 000	16 000	40 000	28 000	20 000	20 000
ZW 25	Pomarańczowa	25 000	20 000	50 000	35 000	25 000	25 000
ZW 30	Pomarańczowa	30 000	24 000	60 000	42 000	30 000	30 000
ZW 40	Pomarańczowa	40 000	32 000	80 000	56 000	40 000	40 000
ZW 50	Pomarańczowa	50 000	40 000	100 000	70 000	50 000	50 000
ZW 60	Pomarańczowa	60 000	48 000	120 000	84 000	60 000	60 000
ZW 80	Pomarańczowa	80 000	64 000	160 000	112 000	80 000	80 000
ZW 100	Pomarańczowa	100 000	80 000	200 000	140 000	100 000	100 000
ZW 120	Pomarańczowa	120 000	96 000	240 000	168 000	120 000	120 000
ZW 150	Pomarańczowa	150 000	120 000	300 000	210 000	150 000	150 000

Dla przedłużenia eksploatacji zawiesi węzowych zalecane są ochronne osłony.

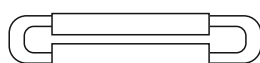
Typ A



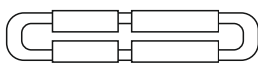
Typ B



Typ C



Typ D



## ZAWIESIA WĘŻOWE 1 - CIĘGNOWE



ogniwo główne

ogniwo główne KLO

przykładowe zakończenia zawiesi

HAK KHO	HAK KHOB	OGNIWO KLO

dopuszczalne obciążenie robocze

WLL [t]	kod zawiesia	ZW-1	ZW-2	ZW-3	ZW-4	ZW-5	ZW-6	ZW-8	ZW-10	ZW-12	ZW-15	ZW-20	ZW-25	ZW-30	ZW-40	ZW-50	ZW-60
	Przy kącie 0°	1,0	2,0	3,0	4,0	5,0	6,0	8,0	10,0	12,0	15,0	20,0	25,0	30,0	40,0	50,0	60,0
	Przy obwiązaniu	0,8	1,6	2,4	3,2	4,0	4,8	6,4	8,0	9,6	12,0	16,0	20,0	24,0	32,0	40,0	48,0



## ZAWIESIA WĘŻOWE 2 - CIĘGNOWE



ogniwo główne

ogniwo główne KLO

przykładowe zakończenia zawiesi

HAK KHO	HAK KHOB	OGNIWO KLO

dopuszczalne obciążenie robocze

WLL [t]	kod zawiesia	ZW-1	ZW-2	ZW-3	ZW-4	ZW-5	ZW-6	ZW-8	ZW-10	ZW-12	ZW-15	ZW-20	ZW-25	ZW-30	ZW-40	ZW-50	ZW-60
	do 45°	1,4	2,8	4,2	5,6	7,0	8,4	11,2	14,0	16,8	21,0	28,0	35,0	42,0	56,0	70,0	84,0
	45° - 60°	1,0	2,0	3,0	4,0	5,0	6,0	8,0	10,0	12,0	15,0	20,0	25,0	30,0	40,0	50,0	60,0



## ZAWIESIA WĘŻOWE 3 i 4 - CIĘGNOWE



ogniwo główne

ogniwo główne KLOL

przykładowe zakończenia zawiesi

HAK KHO	HAK KHOB	OGNIWO KLO

dopuszczalne obciążenie robocze

WLL [t]	kod zawiesia	ZW-1	ZW-2	ZW-3	ZW-4	ZW-5	ZW-6	ZW-8	ZW-10	ZW-12	ZW-15	ZW-20	ZW-25	ZW-30	ZW-40	ZW-50	ZW-60
	do 45°	2,1	4,2	6,3	8,4	10,5	12,6	16,8	21,0	25,2	31,5	42,0	52,5	63,0	84,0	105,0	126,0
	45° - 60°	1,5	3,0	4,5	6,0	7,5	9,0	12,0	15,0	18,0	22,5	30,0	37,5	45,0	60,0	75,0	90,0





ZAWIESIA LINOWE

## ZAWIESIA LINOWE

Zawiesia linowe - podstawę stanowi stalowa lina o różnej długości, z której powstają następnie ciężna zawiesi – pojedyncze odcinki, połączone za pomocą ogniwa zbiorczego, które jest stosowane do mocowania zawiesi na haku dźwigni. Mogą one posiadać różną ilość ciężen – od jednego do czterech. Występują również zawiesia linowe o obwodzie zamkniętym, w których łańcuch ciężna tworzy zamkniętą pętlę. Wyróżniamy wśród nich: zawiesia linowe jednocieżnawe zaciskane tulejkami, zawiesia 1,2, 3 i 4 ciężnawe, zawiesia 1 i 2 pętlowe, zawiesia linowe o obwodzie zamkniętym grommet. Zawiesia linowe wykonywane są z lin klasycznych 6x37, 6x19, WS6 x 36 (w tabelach udźwigi dla WS6x36).

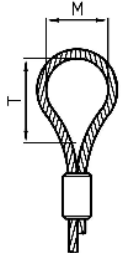



### Właściwości:



- wykonane z lin ze stali ocynkowanej,
- wysoka odpornością na uszkodzenia mechaniczne,
- odporność na oddziaływanie czynników zewnętrznych,
- wytrzymałość,
- możliwość wieloletniego użytkowania,
- do pracy w temperaturach od -40°C do 100°C.

### Zastosowanie:

- stosowane są w przemyśle ciężkim (górnictwie, hutnictwie, kopalniach),
- wykorzystywane ponadto w motoryzacji i w halach produkcyjnych,
- osprzęt wspierający, przy działaniach transportowych i załadunkowych,
- stosowane są także do przemieszczania materiałów, produktów i gotowych surowców.

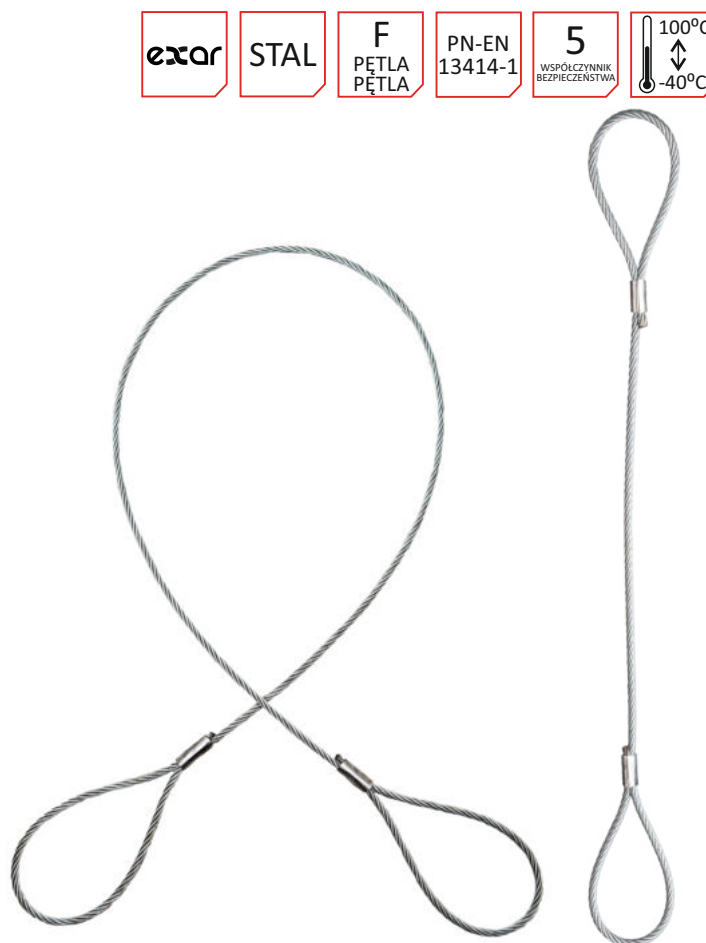
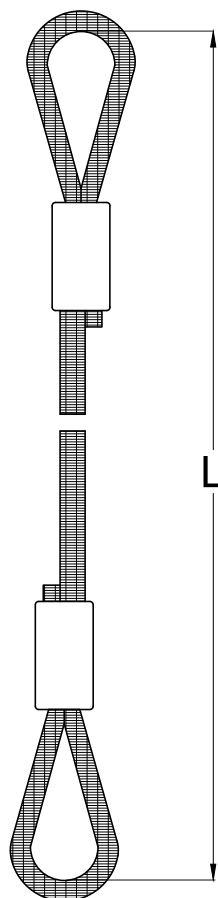
## ZAWIESIA LINOWE JEDNOCIĘGNOWE ZACISKANE TULEJKAMI

Wymiary pętli			Rodzaje kausz		
	T (mm)	15 x średnica liny	Standardowa	Pełna	Okrągła
	M. (mm)	7,5 x średnica liny			

Rodzaje tulei zaciskowych	
F Standard	FV
	
Zawiesie zaciskane tuleją cylindryczną	Zawiesie zaciskane tuleją cylindryczno - stożkową

### Zawiesia F (pętla / pętla)

Średnica liny (mm)	Dopuszczalne obciążenie robocze (t)	
	przy kącie 0°	przy obwiązaniu
8	700	560
10	1050	840
11	1300	1040
12	1550	1240
13	1800	1440
14	2120	1700
16	2700	2160
18	3400	2720
20	4350	3480
22	5200	4160
24	6300	5000
26	7200	5760
28	8400	6700
32	11000	8800
36	14000	11200
40	17000	13600
44	21000	16800
48	25000	20000
52	29000	23200
56	33500	26800
60	39000	31200



exar

STAL

F  
PĘTLA  
PĘTLA

PN-EN  
13414-1

5  
WSPÓŁCZYNNIK  
BEZPIECZEŃSTWA

100°C  
↕  
-40°C

## Zawiesia F1K, (pętla / kausza), FK (kausza / kausza)

Średnica liny (mm)	Dopuszczalne obciążenie robocze (t)	
	przy kącie 0°	
	F1K	FK
8	700	700
10	1050	1050
11	1300	1300
12	1550	1550
13	1800	1800
14	2120	2120
16	2700	2700
18	3400	3400
20	4350	4350
22	5200	5200
24	6300	6300
26	7200	7200
28	8400	8400
32	11000	11000
36	14000	14000
40	17000	17000
44	21000	21000
48	25000	25000
52	29000	29000
56	33500	33500
60	39000	39000

exar

STAL

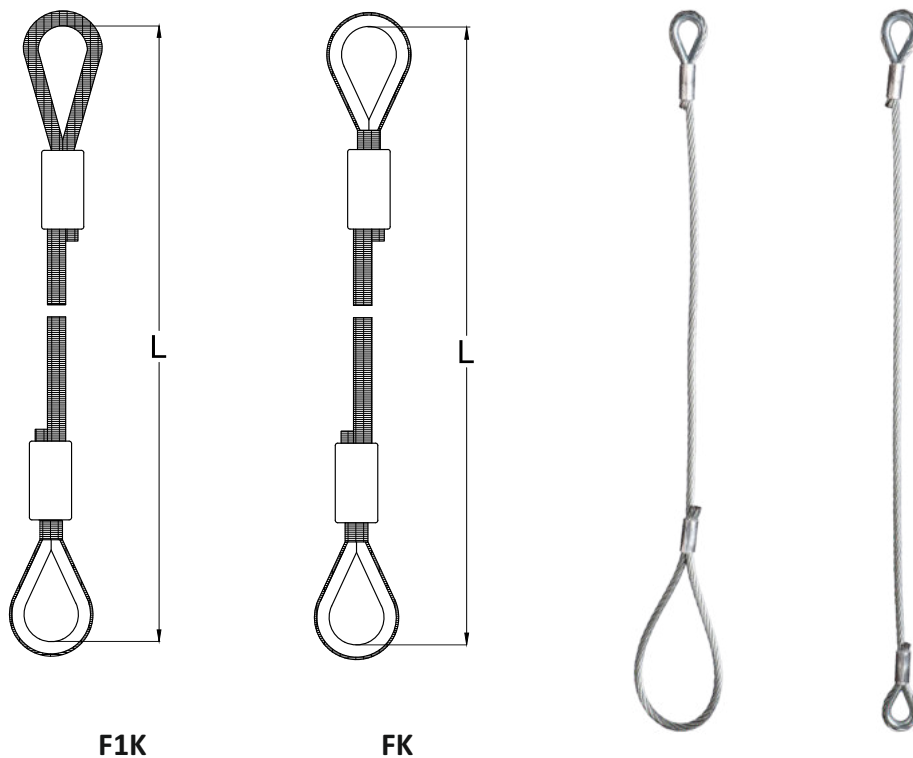
F1K  
PĘTLA  
KAUSZA

FK  
KAUSZA  
KAUSZA

PN-EN  
13414-1

5  
WSPÓŁCZYNNIK  
BEZPIECZEŃSTWA

100°C  
↕  
-40°C



**F1K**

**FK**

## Zawiesia FpP (pętla przesuwana)

Średnica liny (mm)	Dopuszczalne obciążenie robocze (t)
	przy kącie 0°
8	560
10	840
11	1040
12	1240
13	1440
14	1700
16	2160
18	2720
20	3480
22	4160
24	5000

exar

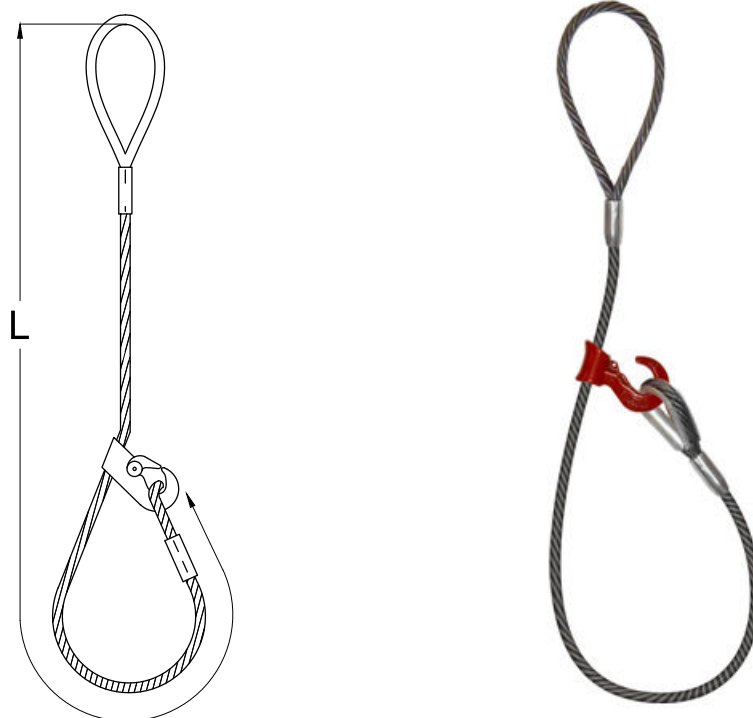
STAL

FpP  
PĘTLA  
PRZESUWANA

PN-EN  
13414-1

5  
WSPÓŁCZYNNIK  
BEZPIECZEŃSTWA

100°C  
↕  
-40°C



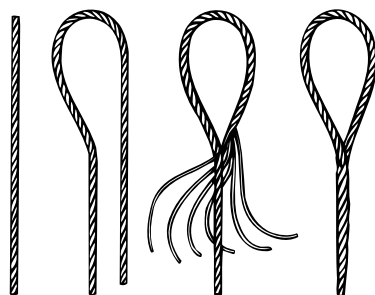
## Zawiesia linowe zaplatane typ S



Średnica liny (mm)	Dopuszczalne obciążenie robocze (t)	
	przy kącie 0°	
8	630	
10	950	
11	1150	
12	1350	
13	1600	
14	1850	
16	2400	
18	3000	
20	3800	
22	4600	
24	5400	
26	6400	
28	7400	
32	9700	
36	13700	
40	17000	
44	21000	
48	24300	
52	28500	
56	33100	
60	38000	

### Właściwości:

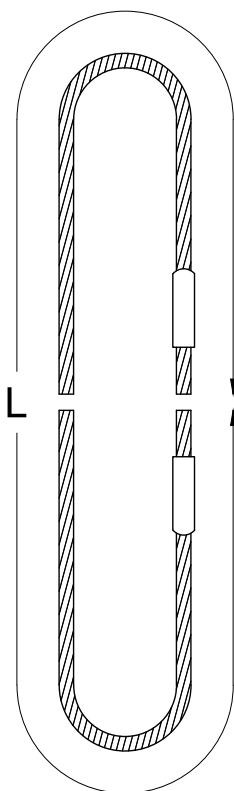
- szczególnie przydatne w trakcie podnoszenia przy ograniczonej przestrzeni,
- wąski zaplot pętli umożliwiający łatwe przeciągnięcie zawiesia pod podnoszonych ładunkiem,
- zaplot można zginać pod obciążeniem.



## Zawiesia FO (obwód zamknięty)



Średnica liny (mm)	Dopuszczalne obciążenie robocze (t)	
	przy kącie 0°	przy obciążeniu
8	1400	1100
10	2100	1700
11	2600	2120
12	3100	2500
13	3600	2900
14	4240	3300
16	5400	4350
18	6800	5650
20	8700	6900
22	10400	8400
24	12600	10000
26	14400	11800
28	16800	13500
32	22000	18000
36	28000	22500
40	34000	28000
44	42000	33500
48	50000	40000
52	58000	47000
56	67000	54000
60	78000	63000





## ZAWIESIA LINOWE JEDNOCIĘGNOWE

ogniwo główne

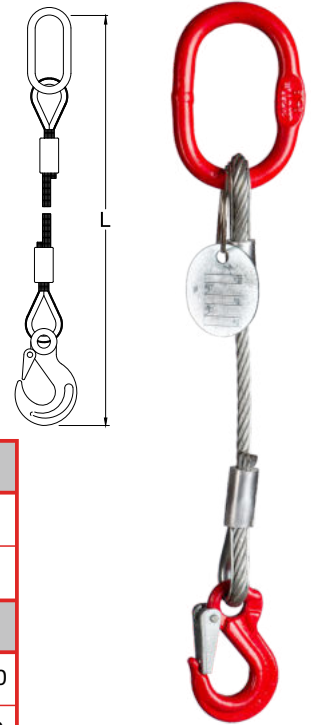


kod zawiesia i przykładowe jego zakończenia

1 Fkh (KHO)	1 Fksh (KHO)	1 Fkh (KHK)	1 Fkh - KHOB	1 Fkh - KHL	1 Fko KLO	1 Fks BX	1 Fk	1 Fk - P	1 F

dopuszczalne obciążenie robocze

WLL [kg]	średnica liny w mm	8	10	12	13	14	16	18	20	22	24
		przy kącie 0°	700	1050	1550	1800	2120	2700	3400	4350	5200
przy obwiązaniu		560	840	1240	1440	1696	2160	2720	3480	4160	5040
	średnica liny w mm	26	28	32	36	40	44	48	52	56	60
	przy kącie 0°	7200	8400	11000	14000	17000	21000	25000	29000	33500	39000
	przy obwiązaniu	5760	6720	8800	11200	13600	16800	20000	23200	26800	31200



exar

STAL

KLO

PN-EN 13414-1

5  
WSPÓŁCZYNNIK BEZPIECZEŃSTWA

100°C  
↕  
-40°C

## ZAWIESIA LINOWE DWUCIĘGNOWE

ogniwo główne

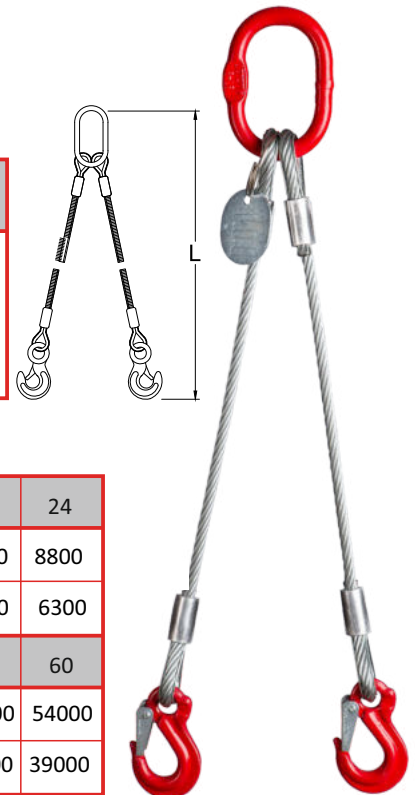


kod zawiesia i przykładowe jego zakończenia

1 Fkh (KHO)	1 Fksh (KHO)	1 Fkh (KHK)	1 Fkh - KHOB	1 Fkh - KHL	1 Fko KLO	1 Fks BX	1 Fk	1 Fk - P	1 F

dopuszczalne obciążenie robocze

WLL [kg]	średnica liny w mm	8	10	12	13	14	16	18	20	22	24
		do 45°	950	1500	2120	2500	3000	3850	4800	6000	7200
45° - 60°		700	1050	1550	1800	2120	2700	3400	4350	5200	6300
	średnica liny w mm	26	28	32	36	40	44	48	52	56	60
	do 45°	10000	11800	15000	19000	23500	29000	35000	40000	47000	54000
	45° - 60°	7200	8400	11000	14000	17000	21000	25000	29000	33500	39000



exar

STAL

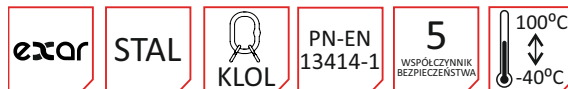
KLO

PN-EN 13414-1

5  
WSPÓŁCZYNNIK BEZPIECZEŃSTWA

100°C  
↕  
-40°C

## ZAWIESIA LINOWE TRZYCIĘGNOWE



ogniwo główne

ogniwo główne  
KLOL



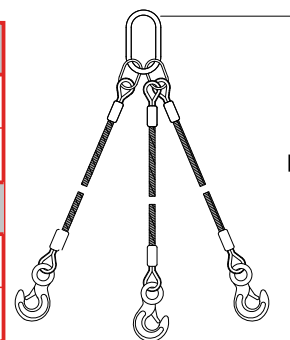
kod zawiesia i przykładowe jego zakończenia

1 Fkh (KHO)	1 Fksh (KHO)	1 Fkh (KHK)	1 Fkh - KHOB	1 Fkh - KHL	1 Fko KLO	1 Fks BX	1 Fk	1 Fk - P	1 F

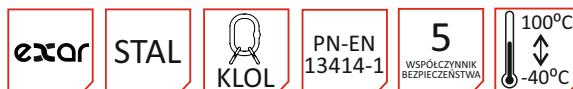


dopuszczalne obciążenie robocze

WLL [kg]	średnica liny w mm	8	10	12	13	14	16	18	20	22	24
	do 45°		1500	2250	3300	3850	4350	5650	7200	9000	11000
45° - 60°		1050	1600	2300	2700	3150	4200	5200	6500	7800	9400
WLL [kg]	średnica liny w mm	26	28	32	36	40	44	48	52	56	60
	do 45°		15000	18000	23500	29000	36000	44000	52000	62000	71000
45° - 60°		11000	12500	16500	21000	26000	31500	37000	44000	50000	58000



## ZAWIESIA LINOWE CZTEROCIĘGNOWE



ogniwo główne

ogniwo główne  
KLOL

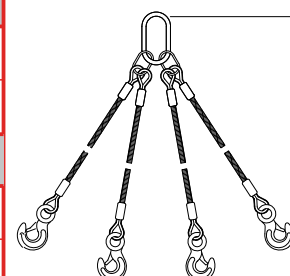


kod zawiesia i przykładowe jego zakończenia

1 Fkh (KHO)	1 Fksh (KHO)	1 Fkh (KHK)	1 Fkh - KHOB	1 Fkh - KHL	1 Fko KLO	1 Fks BX	1 Fk	1 Fk - P	1 F

dopuszczalne obciążenie robocze

WLL [kg]	średnica liny w mm	8	10	12	13	14	16	18	20	22	24
	do 45°		1500	2250	3300	3850	4350	5650	7200	9000	11000
45° - 60°		1050	1600	2300	2700	3150	4200	5200	6500	7800	9400
WLL [kg]	średnica liny w mm	26	28	32	36	40	44	48	52	56	60
	do 45°		15000	18000	23500	29000	36000	44000	52000	62000	71000
45° - 60°		11000	12500	16500	21000	26000	31500	37000	44000	50000	58000



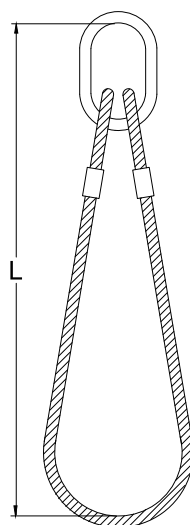
## ZAWIESIA LINOWE JEDNOPĘTLOWE



### Właściwości:

- zawiesia wykonywane z lin stalowych o wytrzymałości drutów 1770 lub 1960 N/mm<sup>2</sup> zaciskanych tulejkami aluminiowymi cylindrycznymi wg PN-EN 13411-3.

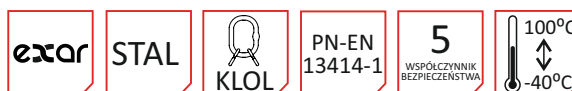
### ogniwo główne



### dopuszczalne obciążenie robocze

WLL [kg]	średnica liny w mm	8	10	12	13	14	16	18	20	22	24
	do 45°		950	1500	2120	2500	3000	3850	4800	6000	7200
WLL [kg]	średnica liny w mm	26	28	32	36	40	44	48	52	56	60
	do 45°		10000	11800	15000	19000	23500	29000	35000	40000	47000

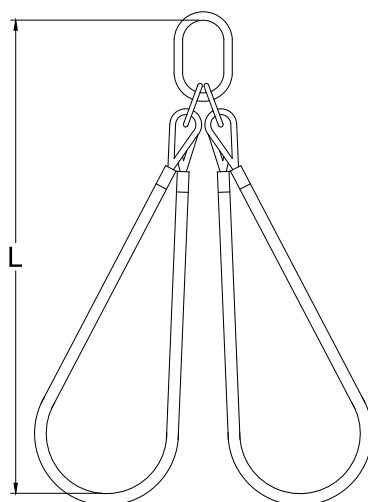
## ZAWIESIA LINOWE DWUPĘTLOWE



### Właściwości:

- zawiesia wykonywane z lin stalowych o wytrzymałości drutów 1770 lub 1960 N/mm<sup>2</sup> zaciskanych tulejkami aluminiowymi cylindrycznymi wg PN-EN 13411-3.

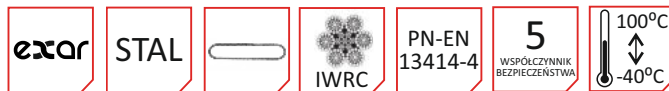
### ogniwo główne



### dopuszczalne obciążenie robocze

WLL [kg]	średnica liny w mm	8	10	12	13	14	16	18	20	22	24
	do 45°		1500	2250	3300	3850	4350	5650	7200	9000	11000
WLL [kg]	średnica liny w mm	26	28	32	36	40	44	48	52	56	60
	do 45°		11000	12500	16500	21000	26000	31500	37000	44000	50000

## ZAWIESIA LINOWE GROMMET



Zawiesia bezkońcowe GROMMET wytwarza się z lin stalowych 6 splotkowych z rdzeniem organicznym lub stalowym. Wokół rdzennej liny umieszcza się śrubowo linę w 6 zwojach.

Dzięki dużej ilości drutów w przekroju zawiesia (od co najmniej  $7 \times 6 \times 19 = 798$  do  $7 \times 6 \times 37 = 1554$ ) GROMMET są bardzo elastyczne.

### Właściwości:

- zawiesia linowe trójzwoite o obwodzie zamkniętym,
- wysoka wytrzymałość i odporność na uszkodzenia mechaniczne i spowodowane czynniki atmosferycznymi,
- wykonane są z najwyższej jakości komponentów, gwarantujących wieloletnie użytkowanie,
- zgodne z przepisami Dyrektywy Maszynowej 2006/42/WE i normami PN-EN 13414-4.

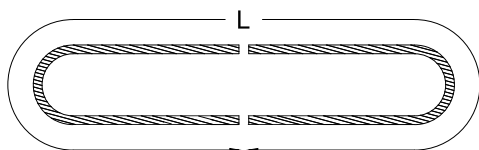
### Zastosowanie:

- przydatne do podnoszenia szczególnie ciężkich ładunków,
- przystosowane do urządzeń dźwigowych.

Stosując zawiesia GROMMET należy pamiętać, że:

- należy stosować je tylko parami,
- trzeba zwracać uwagę na minimalne wymiary trzpieni do podwieszania, których średnica musi być przynajmniej 4-krotnie większa niż średnica liny,
- ciągną nie mogą się krzyżować,
- miejsca styku (oznaczone kolorem) nie powinno być nigdy pozycjonowane w punktach zawieszenia obciążenia (na haku dźwigowym lub w punkcie zaczepienia ładunku) lecz zawsze na swobodnej długości.

konstrukcja splotu : 6x36+IWRC

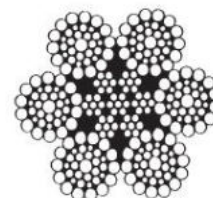


Średnica zawiesia (mm)	Średnica liny (mm)	Dopuszczalne obciążenie robocze (t)	
		przy kącie 0°	przy obwiązaniu
24	8	9,8	7,8
27	9	12,5	10,0
30	10	15,4	12,3
33	11	18,6	14,9
36	12	22,1	17,7
39	13	26,0	20,8
42	14	30,1	24,1
48	16	39,3	31,4
54	18	49,8	39,8
60	20	61,5	49,2
66	22	76,3	61,0
72	24	93,3	74,6
78	26	112,6	90,1
84	28	134,4	107,5
90	30	159	127
96	32	186,5	149
102	34	217	174

Średnica zawiesia (mm)	Średnica liny (mm)	Dopuszczalne obciążenie robocze (t)	
		przy kącie 0°	przy obwiązaniu
108	36	252	201
114	38	290	232
120	40	333	267
126	42	381	304
132	44	434	347
144	48	560	448
156	52	693	555
162	-	750	-
168	-	800	-
174	-	850	-
180	-	900	-
192	-	1000	-
216	-	1250	-
240	-	1500	-
258	-	1750	-
282	-	2000	-
300	-	2250	-

Średnica zawiesia (mm)	Średnica liny (mm)	Dopuszczalne obciążenie robocze (t)	
		przy kącie 0°	przy obwiązaniu
318	-	2500	-
354	-	3000	-
384	-	3500	-
414	-	4000	-
444	-	4500	-
474	-	5000	-
504	-	5500	-
528	-	6000	-
552	-	6500	-
576	-	7000	-
600	-	7500	-
624	-	8000	-
648	-	8500	-
672	-	9000	-
696	-	9500	-

IWRC – rdzeń stalowy, niezależna lina stalowa (Independent Wire Rope Core)





ZAWIESIA ŁAŃCUCHOWE

## ZAWIESIA ŁAŃCUCHOWE

Zawiesia łańcuchowe to sprzęt stosowany do pracy w najbardziej wymagających warunkach. Wykazują się dużymi wartościami dopuszczalnego obciążenia oraz są najbardziej trwałe ze wszystkich rodzajów zawiesi. Charakteryzują je cięga wykonane z najwyższej jakości stali i możliwość wieloletniego użytkowania. Pozwalają na sprawną pracę na ostrych krawędziach i łukach podnoszonych ładunków. Wyróżnia się zawiesia łańcuchowe 1, 2, 3 i 4 cięgnowe, zawiesia łańcuchowe i obwodzie zamkniętym oraz zawiesia łańcuchowe jedno i dwupętlowe, które występować mogą w klasie 8, 10, 12 i 6 (nierdzewne).

### Właściwości:

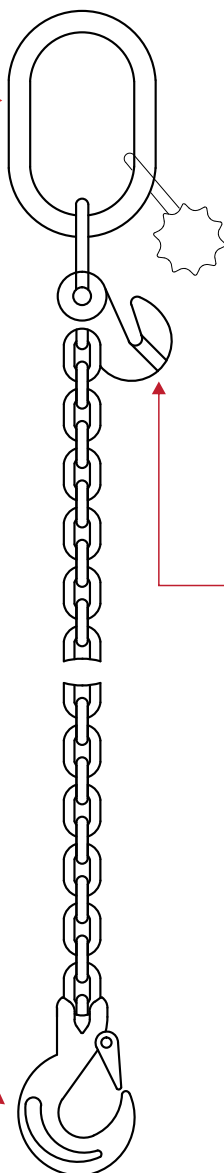
- użyte materiały: łańcuch w klasie 12, 10, 8 lub 6 stali, komponenty w klasie 12, 10, 8 lub 6 stali,
- mocne i wytrzymałe,
- zwiększona odporność na ścieranie a tym samym dłuższa żywotność zawiesia,
- łańcuch zabezpieczony przed korozją, komponenty malowane proszkowo,
- połączenia wykonane na złączkach umożliwiają dokonanie naprawy, regeneracji,
- atestowane - wykonanie zgodne z normą PN-EN 818-4
- współczynnik bezpieczeństwa: 4,
- odporne na wilgoć, kwasy mineralne, oleje i smary,
- pracują w zakresie temperatur od -40°C do 200°C.

### Zastosowanie:

- do transportu ciężkich, wielkogabarytowych ładunków,
- w firmach dźwigowych,
- w halach produkcyjnych,
- w warsztatach,
- we wszelkiego rodzaju obiektach magazynowych,
- w stoczniach.

### rodzaje ogniw głównych

KLO Standard	KLOP	KLOZ	KLOL



### możliwość zastosowania haka skracającego

KKO Standard	KPW	przykład zastosowania

### przykładowe zakończenia zawiesi

KLOH Standard	KHO	KLO	KHK	KHOB	KSCHW

## ZAWIESIA ŁAŃCUCHOWE KL. 8

- łańcuchy wykonane są w klasie jakości 8 - ulepszone cieplnie,
- wytrzymałość na rozciąganie 800 N/mm<sup>2</sup>,
- duży zakres wartości DOR,
- łańcuchy klasy 8 nie powinny być stosowane w środowisku kwaśnym. Wodór wnika w strukturę stali co sprawia, że stają się kruche i mogą ulec niespodziewanemu zerwaniu.



## ZAWIESIA ŁAŃCUCHOWE KL. 8 CIĘGNOWE



### Zawiesia łańcuchowe kl. 8 1-cięgnowe

Φ łańcucha (mm)	5	6	7	8	10	13	16	19	22	26	32	36	40	45	
WLL (kg)		800	1120	1500	2000	3150	5300	8000	11200	15000	21200	31500	40000	50000	63000
		640	900	1200	1600	2500	4250	6300	8950	12000	16950	25200	32000	40000	50000



### Zawiesia łańcuchowe kl. 8 2-cięgnowe

Φ łańcucha (mm)	5	6	7	8	10	13	16	19	22	26	32	36	40	45		
WLL (kg)		0° - 45°	1120	1600	2120	2800	4250	7500	11200	16000	21200	30000	45000	56000	71000	90000
		45° - 60°	800	1120	1500	2000	3150	5300	8000	11200	15000	21200	31500	40000	50000	63000



### Zawiesia łańcuchowe kl. 8 3-cięgnowe

Φ łańcucha (mm)	5	6	7	8	10	13	16	19	22	26	32	36	40	45		
WLL (kg)		0° - 45°	1600	2360	3150	4250	6700	11200	17000	23600	31500	45000	67000	85000	106000	132000
		45° - 60°	1180	1700	2240	3000	4750	8000	11800	17000	22400	31500	47500	60000	75000	95000

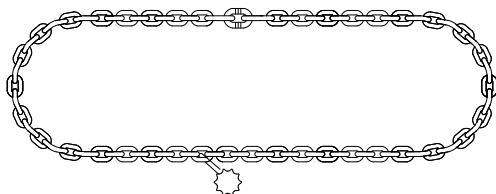


### Zawiesia łańcuchowe kl. 8 4-cięgnowe

Φ łańcucha (mm)	5	6	7	8	10	13	16	19	22	26	32	36	40	45		
WLL (kg)		0° - 45°	1600	2360	3150	4250	6700	11200	17000	23600	31500	45000	67000	85000	106000	132000
		45° - 60°	1180	1700	2240	3000	4750	8000	11800	17000	22400	31500	47500	60000	75000	95000



## ZAWIESIA ŁAŃCUCHOWE KL. 8 O OBWODZIE ZAMKNIĘTYM



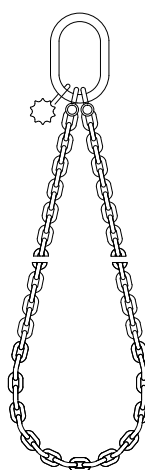
Φ łańcucha (mm)		5	6	7	8	10	13	16	19	22	26	32	36	40	45	
WLL (kg)	S		1250	1800	2500	3150	5000	8500	12500	18000	23600	33500	50000	63000	80000	100000

## ZAWIESIA ŁAŃCUCHOWE KL. 8 JEDNOPĘTLOWE



Φ łańcucha (mm)		6	8	10	13	16	19
WLL (kg)	0° - 45°	1600	2800	4250	7500	11200	16100
	45° - 60°	1120	2000	3150	5300	8000	11200

Φ łańcucha (mm)		22	26	32	36	40	45
WLL (kg)	0° - 45°	21200	30000	45000	56000	71000	90000
	45° - 60°	15000	21200	31500	40000	50000	63000

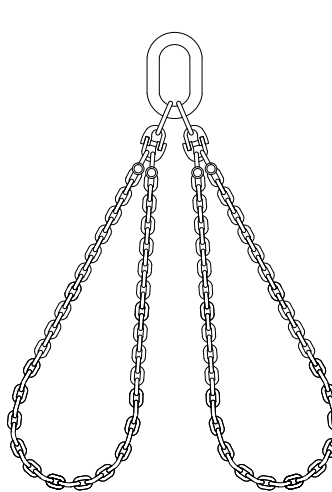


## ZAWIESIA ŁAŃCUCHOWE KL. 8 DWUPĘTLOWE



Φ łańcucha (mm)		6	8	10	13	16	19
WLL (kg)	0° - 45°	2360	4250	6700	11200	17000	23600
	45° - 60°	1700	3000	4750	8000	11800	17000

Φ łańcucha (mm)		22	26	32	36	40	45
WLL (kg)	0° - 45°	31500	45000	67000	85000	10600	132000
	45° - 60°	22400	31500	47500	60000	75000	95000



współczynniki redukujące WLL w specjalnych okolicznościach

Klasa zawiesi	Temperatura		
	-40° do 200°C	200° do 300°C	300° do 400°C
8	100%	90%	75%

### Ładunki o ostrych krawędziach

R większy niż 2 x D łańcucha	R większy niż D łańcucha	ostre krawędzie
100%	70%	50%



## ZAWIESIA ŁAŃCUCHOWE KL. 10

- łańcuchy wykonane są w klasie jakości 10,
- wytrzymałość na rozciąganie 1000 N/mm<sup>2</sup>,
- duży zakres wartości DOR,
- materiał o zwiększonej o 25% wytrzymałości (w stosunku do klasy 8),
- 25% większy udźwig w stosunku do klasy 8 zawiesi przy zachowaniu tej samej wagi zawiesia.



## ZAWIESIA ŁAŃCUCHOWE KL. 10 CIĘGNOWE



### Zawiesia łańcuchowe kl. 10 1-cięgnowe

Φ łańcucha (mm)		5	6	7	8	10	13	16	19	22	26	32
WLL (kg)		1000	1400	1900	2500	4000	6700	10000	14000	19000	26250	36000
		800	1120	1500	2000	3100	5300	8000	10000	15000	21200	31500



### Zawiesia łańcuchowe kl. 10 2-cięgnowe

Φ łańcucha (mm)		5	6	7	8	10	13	16	19	22	26	32	
WLL (kg)		0° - 45°	1400	2000	2650	3550	5600	9500	14000	20000	26500	37500	56000
		45° - 60°	1000	1400	1900	2500	4000	6700	10000	14000	19000	26500	41000



### Zawiesia łańcuchowe kl. 10 3-cięgnowe

Φ łańcucha (mm)		5	6	7	8	10	13	16	19	22	26	32	
WLL (kg)		0° - 45°	2000	3000	4000	5300	8000	14000	21200	30000	40000	56000	85000
		45° - 60°	1500	2120	2800	3750	6000	10000	15000	21200	28000	40000	60000

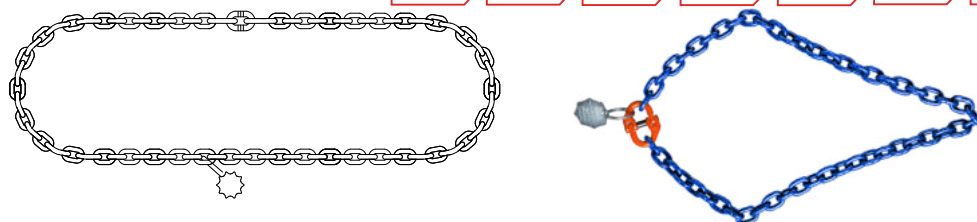


### Zawiesia łańcuchowe kl. 10 4-cięgnowe

Φ łańcucha (mm)		5	6	7	8	10	13	16	19	22	26	32	
WLL (kg)		0° - 45°	2000	3000	4000	5300	8000	14000	21200	30000	40000	56000	85000
		45° - 60°	1500	2120	2800	3750	6000	10000	15000	21200	28000	40000	60000



## ZAWIESIA ŁAŃCUCHOWE KL. 10 O OBWODZIE ZAMKNIĘTYM



Φ łańcucha (mm)		5	6	7	8	10	13	16	19	22	26	32
WLL (kg)	S	1600	2240	3000	4000	6300	10600	16000	22400	30000	42500	63000

## ZAWIESIA ŁAŃCUCHOWE KL. 10 JEDNOPĘTLOWE



Φ łańcucha (mm)		5	6	7	8	10	13
WLL (kg)	0° - 45°	1400	2000	2650	3550	5600	9500
	45° - 60°	1000	1400	1900	2500	4000	6700

Φ łańcucha (mm)		16	19	22	26	32
WLL (kg)	0° - 45°	14000	20000	26500	37500	56000
	45° - 60°	10000	14000	19000	26500	40000

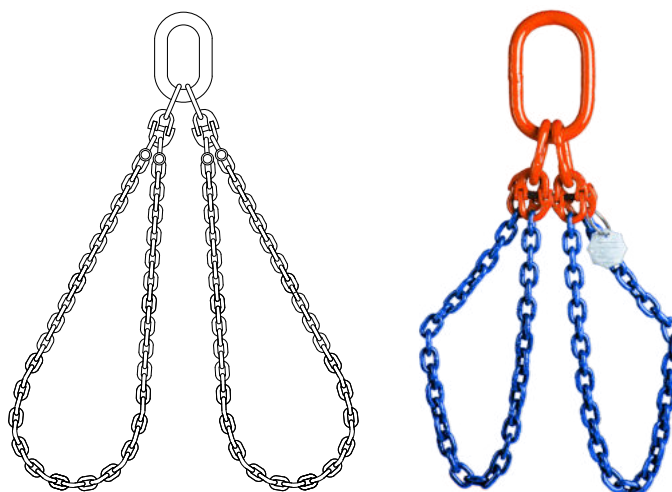


## ZAWIESIA ŁAŃCUCHOWE KL. 10 DWUPĘTLOWE



Φ łańcucha (mm)		5	6	7	8	10	13
WLL (kg)	0° - 45°	2000	3000	4000	5300	8000	14000
	45° - 60°	1500	1120	2800	3750	6000	10000

Φ łańcucha (mm)		16	19	22	26	32
WLL (kg)	0° - 45°	21200	30000	40000	56000	95000
	45° - 60°	15000	21200	28000	40000	60000



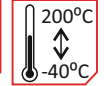
współczynniki redukujące WLL w specjalnych okolicznościach

Klasa zawiesi	Temperatura		
	-40° do 200°C	200° do 300°C	300° do 400°C
10	100%	niezgodzone	

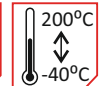
Ładunki o ostrych krawędziach		
R większy niż 2 x D łańcucha	R większy niż D łańcucha	ostre krawędzie
100%	70%	50%

## ZAWIESIA ŁAŃCUCHOWE KL. 12

- łańcuchy wykonane są w klasie jakości 12,
- wytrzymałość na rozciąganie 1200 N/mm<sup>2</sup>,
- duży zakres wartości DOR,
- 25% większy udźwig w stosunku do klasy 10 zawiesi przy zachowaniu tej samej wagi zawiesia,
- 50% większy udźwig w stosunku do klasy 8 zawiesi przy zachowaniu tej samej wagi zawiesia,
- znacząca redukcja udźwigu (40% w stosunku do kl.8) umożliwia wygodne użytkowanie zawiesia.



## ZAWIESIA ŁAŃCUCHOWE KL. 12 CIĘGNOWE



### Zawiesia łańcuchowe kl. 12 1-cięgnowe

Φ łańcucha (mm)		7	8	10	13	16
WLL (kg)		2360	3000	5000	8000	12500
		1900	2260	4000	6300	10000

### Zawiesia łańcuchowe kl. 12 2-cięgnowe

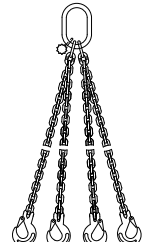
Φ łańcucha (mm)		7	8	10	13	16
WLL (kg)		3350	4250	7100	11200	17500
		2360	3000	5000	8000	12500

### Zawiesia łańcuchowe kl. 12 3-cięgnowe

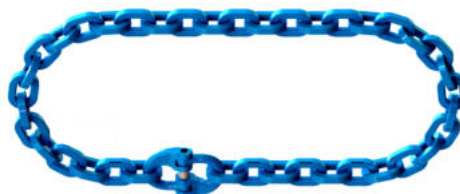
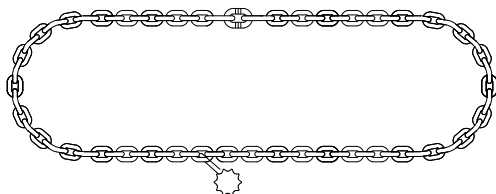
Φ łańcucha (mm)		7	8	10	13	16
WLL (kg)		5000	6300	10600	17000	26500
		3550	4500	7500	11800	19000

### Zawiesia łańcuchowe kl. 12 4-cięgnowe

Φ łańcucha (mm)		7	8	10	13	16
WLL (kg)		5000	6300	10600	17000	26500
		3550	4500	7500	11800	19000



## ZAWIESIA ŁAŃCUCHOWE KL. 12 O OBWODZIE ZAMKNIĘTYM

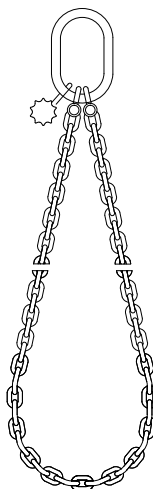


Φ łańcucha (mm)		7	8	10	13	16
WLL (kg)	S	3750	4750	8000	12500	20000

## ZAWIESIA ŁAŃCUCHOWE KL. 12 JEDNOPĘTLOWE



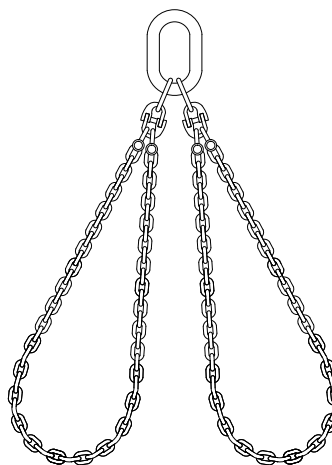
Φ łańcucha (mm)		7	8	10	13	16
WLL (kg)	0° - 45°	3350	4250	7100	11200	17500
	45° - 60°	2360	3000	5000	8000	12500



## ZAWIESIA ŁAŃCUCHOWE KL. 12 DWUPĘTLOWE



Φ łańcucha (mm)		7	8	10	13	16
WLL (kg)	0° - 45°	5000	6300	10600	17000	26500
	45° - 60°	3550	4500	7500	11800	19000



współczynniki redukujące WLL w specjalnych okolicznościach

Klasa zawiesi	Temperatura		
	-40° do 200°C	200° do 300°C	300° do 400°C
10	100%	60%	niedozwolone

### Ładunki o ostrych krawędziach

100%	70%	50%

## ZAWIESIA ŁAŃCUCHOWE KL. 6 NIERDZEWNE

- łańcuchy wykonane są w klasie jakości 6,
- wytrzymałość na rozciąganie 630 N/mm<sup>2</sup>,
- duży zakres wartości DOR,
- łańcuch WOX w klasie 6 stali nierdzewnej elektrycznie zgrzewany i znakowany, komponenty w klasie 6 stali nierdzewnej,
- produkty oparte są na materiale 1.4571 (AISI 316 Ti) oraz 1.4404 (AISI 316L) i 1.4462 (AISI 318 LN) ze zredukowaną zawartością węgla.



## ZAWIESIA ŁAŃCUCHOWE KL. 6 NIERDZEWNE CIĘGNOWE

### Zawiesia łańcuchowe kl. 6 1-cięgnowe



Φ łańcucha (mm)		4	5	6	7	8	10	13	16	20
WLL (kg)		400	630	900	1250	1600	2500	4250	6300	8000
		320	500	720	1000	1280	2000	3400	5040	6400



### Zawiesia łańcuchowe kl. 6 2-cięgnowe

Φ łańcucha (mm)		4	5	6	7	8	10	13	16	20
WLL (kg)		560	850	1250	1750	2200	3500	5950	8800	11200
		400	630	900	1250	1600	2500	4250	6300	8000



### Zawiesia łańcuchowe kl. 6 3-cięgnowe

Φ łańcucha (mm)		4	5	6	7	8	10	13	16
WLL (kg)		840	1300	1850	2600	3350	5250	8900	13200
		600	940	1350	1850	2400	3750	6350	9400

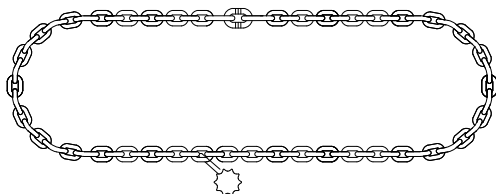


### Zawiesia łańcuchowe kl. 6 4-cięgnowe

Φ łańcucha (mm)		4	5	6	7	8	10	13	16
WLL (kg)		840	1300	1850	2600	3350	5250	8900	13200
		600	940	1350	1850	2400	3750	6350	9400



## ZAWIESIA ŁAŃCUCHOWE KL. 6 NIERDZEWNE O OBWODZIE ZAMKNIĘTYM



**STAL 6 KLASA**
 PN-EN 818-4
 **4** WSPÓŁCZYNNIK BEZPIECZEŃSTWA



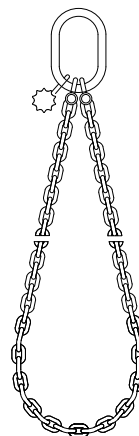
Φ łańcucha (mm)		4	5	6	7	8	10	13	16	20
WLL (kg)	S	640	1000	1400	2000	2500	4000	6800	10000	12800

## ZAWIESIA ŁAŃCUCHOWE KL. 6 JEDNOPĘTLOWE NIERDZEWNE

Φ łańcucha (mm)		4	5	6	7	8	10
WLL (kg)	0° - 45°	560	850	1250	1750	2200	3500
	45° - 60°	400	630	900	1250	1600	2500

Φ łańcucha (mm)		13	16	20
WLL (kg)	0° - 45°	5950	8800	11200
	45° - 60°	4250	6300	8000

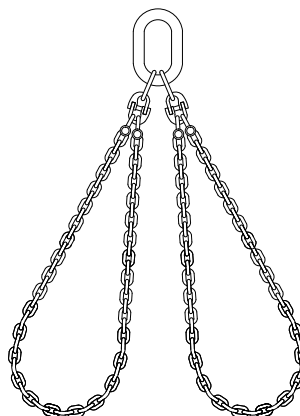
**STAL 6 KLASA**
 PN-EN 818-4
 **4** WSPÓŁCZYNNIK BEZPIECZEŃSTWA



## ZAWIESIA ŁAŃCUCHOWE KL. 6 DWUPĘTLOWE NIERDZEWNE

Φ łańcucha (mm)		4	5	6	7	8	10	13	16
WLL (kg)	0° - 45°	840	1300	1850	2600	3350	5250	8900	13200
	45° - 60°	600	940	1350	1850	2400	3750	6350	9400

**STAL 6 KLASA**
 PN-EN 818-4
 **4** WSPÓŁCZYNNIK BEZPIECZEŃSTWA



współczynniki redukujące WLL w specjalnych okolicznościach

Klasa zawiesi	Temperatura		
	-40° do 200°C	200° do 300°C	300° do 400°C
10	100%	60%	niedozwolone

### Ładunki o ostrych krawędziach

R większy niż 2 x D łańcucha	R większy niż D łańcucha	ostre krawędzie
100%	70%	50%



SZAKLE

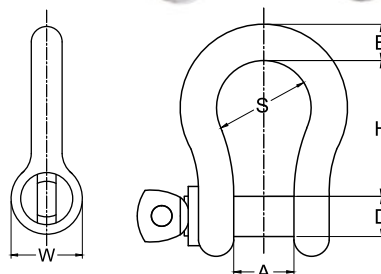
## SZAKLE

Szakle najczęściej używane są w systemach podnoszenia jako końcowy, wymienny łącznik, służący do łączenia zawiesi linowych, łańcuchowych, węzłowych, różnego rodzaju okuć oraz osprzętu. Dzięki nim możliwa jest łatwa wymiana uszkodzonej liny stalowych lub łańcuchów. Gwarantują one trwałość i pewność połączeń, w związku z czym stosuje się je zwłaszcza tam, głównie tam gdzie wymagane jest bezpieczne i niezawodne połączenie różnego rodzaju komponentów, np. w transporcie, budownictwie, żegludze, przemyśle maszynowym. Są one przeważnie są odlewane lub wykuwane ze stali zwykłej lub nierdzewnej. Wyróżnia się wśród nich głównie szakle okrągłe i podłużne.

## SZAKLA OKRĄGŁA BW

- szakła z wkręcanym sworzniem,
- wykonana w klasie 6 zgodnie z normą PN-EN 13889,
- kabłąk i sworznień wykonane ze stali o wysokiej wytrzymałości,
- współczynnik bezpieczeństwa: 6:1,
- kabłąk ocynkowany, sworznień zabezpieczony antykorozyjnie,
- zakres temperatur: -20°C do +200°C.

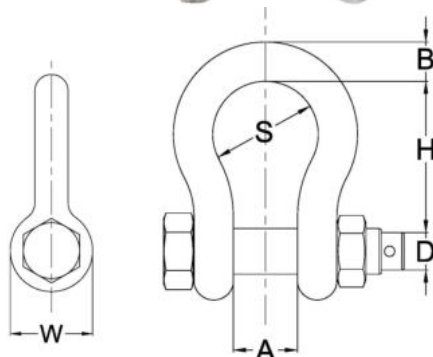
Kod	WLL (t)	H (mm)	A (mm)	S (mm)	D (mm)	B (mm)	W (mm)	Waga kg/szt
BW 00033	0,33	22	9,0	17,0	6,0	5,5	14,5	0,03
BW 00050	0,50	29	11,0	19,5	8,0	7,0	17,5	0,05
BW 00075	0,75	32	12,0	20,0	10,0	9,0	20,5	0,10
BW 00100	1,00	36	15,5	26,0	11,5	10,5	24,5	0,15
BW 00150	1,50	42	15,5	27,5	12,5	11,5	26,5	0,20
BW 00200	2,00	48	20,0	32,5	16,0	13,0	31,0	0,25
BW 00325	3,25	61	26,0	43,0	20,0	17,5	38,5	0,60
BW 00475	4,75	72	31,5	49,5	22,5	21,0	46,0	0,95
BW 00650	6,50	85	35,0	57,0	25,5	24,0	52,5	1,50
BW 00850	8,50	96	42,5	67,0	28,5	27,0	60,5	2,25
BW 00950	9,50	106	45,0	72,5	32,5	30,0	66,0	3,20
BW 01200	12,00	118	49,5	81,0	35,0	34,0	74,0	4,60
BW 01350	13,50	132	56,0	91,0	38,0	35,0	84,5	6,25
BW 01700	17,00	147	57,0	96,5	40,5	39,0	92,0	7,95
BW 02500	25,00	176	68,0	125,0	50,0	45,0	110,0	12,75
BW 03500	35,00	196	79,0	143,0	55,0	52,0	119,0	19,40
BW 04250	42,50	217	102,0	160,0	65,5	55,0	134,0	28,00
BW 05500	55,00	260	105,0	180,0	71,0	65,0	150,0	36,00
BW 08500	85,00	329	127,0	190,0	83,0	75,0	163,0	64,00



## SZAKLA OKRĄGŁA Z ZABEZPIECZENIEM BX

- szakła z nakrętką i zawleczką,
- wykonana w klasie 6 zgodnie z normą PN-EN 13889,
- kabłąk i sworznień wykonane ze stali o wysokiej wytrzymałości,
- współczynnik bezpieczeństwa: 6:1,
- kabłąk ocynkowany, sworznień zabezpieczony antykorozyjnie,
- zakres temperatur: -20°C do +200°C.

Kod	WLL (t)	H (mm)	A (mm)	S (mm)	D (mm)	B (mm)	W (mm)	Waga kg/szt
BX 00050	0,50	29	11,0	19,5	8,0	7,0	17,5	0,05
BX 00075	0,75	32	12,0	20,0	10,0	9,0	20,5	0,10
BX 00100	1,00	36	15,5	26,0	11,5	10,5	24,5	0,15
BX 00150	1,50	42	15,5	27,5	12,5	11,5	26,5	0,25
BX 00200	2,00	48	20,0	32,5	16,0	13,0	31,0	0,30
BX 00325	3,25	61	26,0	43,0	20,0	17,5	38,5	0,70
BX 00475	4,75	72	31,5	49,5	22,5	21,0	46,0	1,10
BX 00650	6,50	85	35,0	57,0	25,5	24,0	52,5	1,75
BX 00850	8,50	96	42,5	67,0	28,5	27,0	60,5	2,60
BX 00950	9,50	106	45,0	72,5	32,5	30,0	66,0	3,60
BX 01200	12,00	118	49,5	81,0	35,0	34,0	74,0	4,95
BX 01350	13,50	132	56,0	91,0	38,0	35,0	84,5	6,60
BX 01700	17,00	147	57,0	96,5	40,5	39,0	92,0	8,55
BX 02500	25,00	176	68,0	125,0	50,0	45,0	110,0	14,00
BX 03500	35,00	196	79,0	143,0	55,0	52,0	119,0	21,05
BX 04250	42,50	217	102,0	160,0	65,5	55,0	134,0	31,50
BX 05500	55,00	260	105,0	180,0	71,0	65,0	150,0	39,00
BX 08500	85,00	260	135,0	200,0	85,0	77,0	163,0	64,00
BX 12000	120,00	260	135,0	230,0	105,0	91,0	210,0	111,00
BX 15000	150,00	260	145,0	255,0	107,0	116,0	220,0	138,00



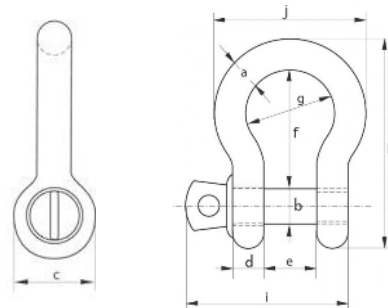


## SZAKŁA OKRĄGŁA G-4161

- szakła z wkręcany sworzniem,
- wykonana w klasie 6 zgodnie z normą PN-EN 13889,
- kabłąk i sworzni wykonane ze stali o wysokiej wytrzymałości,
- współczynnik bezpieczeństwa: 6:1,
- kabłąk ocynkowany, sworzni zabezpieczony antykorozyjnie,
- zakres temperatur: -20°C do +200°C.



STAL

KABŁĄK  
ZnPN-EN  
138896  
WSPÓŁCZYNNIK  
BEZPIECZEŃSTWA

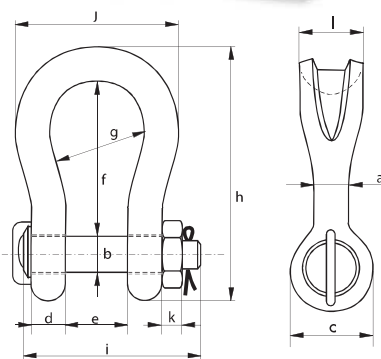
Kod	WLL (t)	a (mm)	b (mm)	c (mm)	d (mm)	e (mm)	f (mm)	g (mm)	h (mm)	i (mm)	j (mm)	Waga kg/szt
G-4161-6	0,33	5,0	6	12,5	5	9,5	22	16	41	31	28	0,02
G-4161-8	0,50	7,0	8	17	7	12	29	20	54	40	37	0,05
G-4161-10	0,75	9,0	10	21	9	13,5	32	22	61	49	42	0,10
G-4161-11	1,00	10,0	11	23	10	17	36,5	26	71	56	49	0,14
G-4161-13	1,50	11,0	13	26	11	19	43	29	80	68	54	0,19
G-4161-16	2,00	13,5	16	34	13,5	22	51	32	91	76	63	0,36
G-4161-19	3,25	16,0	19	40	16	27	64	43	114	93	79	0,63
G-4161-22	4,75	19,0	22	47	19	31	76	51	136	107	94	1,01
G-4161-25	6,50	22,0	25	53	22	36	83	58	157	123	107	1,50
G-4161-28	8,50	25,0	28	60	25	43	95	68	176	141	124	2,21
G-4161-32	9,50	28,0	32	67	28	47	108	75	197	158	137	3,16
G-4161-35	12,00	32,0	35	74	32	51	115	83	218	176	154	4,31
G-4161-38	13,50	35,0	38	80	35	57	133	92	240	192	170	5,55
G-4161-42	17,00	38,0	42	89	38	60	146	99	262	208	183	7,43

## SZAKŁA OKRĄGŁA Z ZABEZPIECZENIEM SLING P-6033

- szakła z nakrętką i zawleczką,
- wykonana w klasie 8 zgodnie z normą PN-EN 13889,
- kabłąk i sworzni wykonane ze stali o wysokiej wytrzymałości,
- współczynnik bezpieczeństwa: 5:1,
- kabłąk ocynkowany, sworzni zabezpieczony antykorozyjnie,
- zakres temperatur: -20°C do +200°C.



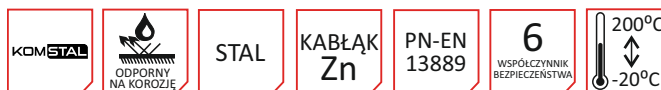
STAL

KABŁĄK  
ZnPN-EN  
138895  
WSPÓŁCZYNNIK  
BEZPIECZEŃSTWA

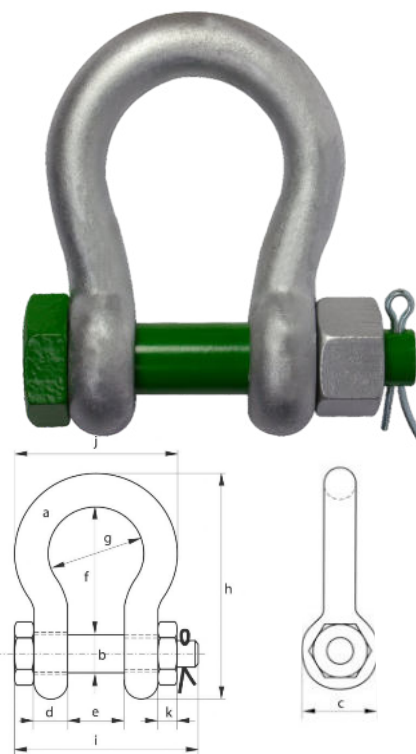
Kod	WLL (t)	a (mm)	b (mm)	c (mm)	d (mm)	e (mm)	f (mm)	g (mm)	h (mm)	i (mm)	j (mm)	k (mm)	Waga kg/szt
P-6033-16	3,30	13,5	16	34	13	22	51	32	89	82	58	13	0,40
P-6033-19	5,00	16,0	19	40	16	27	64	43	110	98	75	17	0,73
P-6033-22	7,00	19,0	22	46	19	31	76	51	129	114	89	19	1,18
P-6033-25	9,50	22,0	25	52	22	36	83	58	144	130	102	22	1,73
P-6033-28	12,50	25,0	28	59	25	43	95	68	164	150	118	25	2,56
P-6033-32	15,00	28,0	32	66	28	47	108	75	185	166	131	27	3,60
P-6033-35	18,00	32,0	35	72	32	51	115	83	201	178	147	30	4,95
P-6033-38	21,00	35,0	38	80	35	57	133	92	227	197	162	33	6,62
P-6033-42	30,00	38,0	42	88	38	60	146	99	249	217	175	34	8,11
P-6033-50	40,00	45,0	50	103	45	74	178	126	300	260	216	40	15,00
P-6033-57	55,00	57,0	57	117	57	83	197	138	341	303	252	46	23,00
P-6033-70	85,00	70,0	70	143	70	105	260	180	437	363	320	56	44,00
P-6033-83	120,0	83,0	83	162	83	127	329	190	535	425	356	66	71,00

## SZAKŁA OKRĄGŁA Z ZABEZPIECZENIEM G-4163

- szakła z nakrętką i zawleczką,
- wykonana w klasie 8 zgodnie z normą PN-EN 13889,
- kabłąk i sworzeń wykonane ze stali o wysokiej wytrzymałości,
- współczynnik bezpieczeństwa: 6:1,
- kabłąk ocynkowany, sworzeń zabezpieczony antykorozyjnie,
- zakres temperatur: -20°C do +200°C.

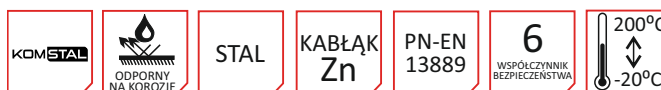


Kod	WLL (t)	a (mm)	b (mm)	c (mm)	d (mm)	e (mm)	f (mm)	g (mm)	h (mm)	i (mm)	j (mm)	k (mm)	Waga (kg/szt)
G-4163-8	0,50	7,0	8	17	7	12	29	20	54	43	37	4	0,06
G-4163-10	0,75	9,0	10	21	9	13,5	32	22	61	51	42	5	0,11
G-4163-11	1,00	10,0	11	23	10	17	36,5	26	71	61	49	8	0,16
G-4163-13	1,50	11,0	13	26	11	19	43	29	80	68	54	11	0,22
G-4163-16	2,00	13,5	16	34	13,5	22	51	32	91	83	63	13	0,42
G-4163-19	3,25	16,0	19	40	16	27	64	43	114	99	79	17	0,74
G-4163-22	4,75	19,0	22	47	19	31	76	51	136	115	94	20	1,18
G-4163-25	6,50	22,0	25	53	22	36	83	58	157	131	107	23	1,77
G-4163-28	8,50	25,0	28	60	25	43	95	68	176	151	124	25	2,58
G-4163-32	9,50	28,0	32	67	28	47	108	75	197	161	137	28	3,66
G-4163-35	12,00	32,0	35	74	32	51	115	83	218	179	154	31	4,91
G-4163-38	13,50	35,0	38	80	35	57	133	92	240	198	170	34	6,54
G-4163-42	17,00	38,0	42	89	38	60	146	99	262	203	183	19	8,19
G-4163-50	25,00	45,0	50	104	45	74	178	126	314	244	226	24	14,22

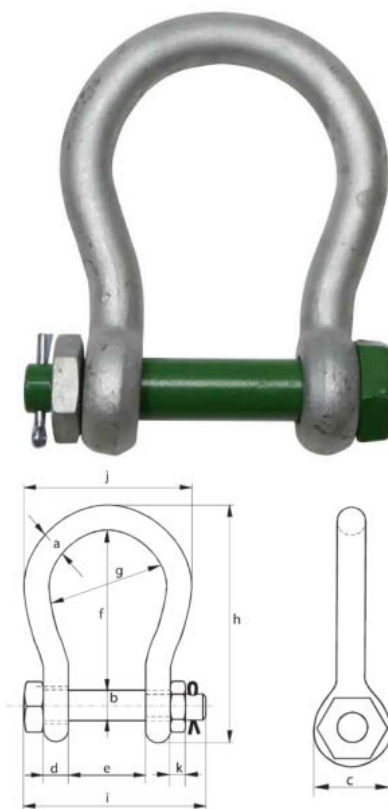


## SZAKŁA OKRĄGŁA Z ZABEZPIECZENIEM G-4263

- szakła z nakrętką i zawleczką,
- wykonana w klasie 8 zgodnie z normą PN-EN 13889,
- kabłąk i sworzeń wykonane ze stali o wysokiej wytrzymałości,
- współczynnik bezpieczeństwa: 6:1,
- kabłąk ocynkowany, sworzeń zabezpieczony antykorozyjnie,
- zakres temperatur: -20°C do +200°C.



Kod	WLL (t)	a (mm)	b (mm)	c (mm)	d (mm)	e (mm)	f (mm)	g (mm)	h (mm)	i (mm)	j (mm)	k (mm)	Waga (kg/szt)
G-4263-25	4,75	22,0	25	52	22	63	112	88	173	157	132	22	2,08
G-4263-28	6,50	25,0	28	59	25	75	135	105	204	183	155	25	3,14
G-4263-32	8,50	28,0	32	66	28	82	148	115	225	205	171	27	4,36
G-4263-35	9,50	32,0	35	72	32	90	162	126	248	224	190	30	5,95
G-4263-38	12,00	35,0	38	79	35	100	180	140	274	245	210	33	7,87
G-4263-42	16,00	38,0	42	88	38	106	216	159	319	248	235	19	12,50
G-4263-50	25,00	45,0	50	103	45	127	248	175	370	296	265	23	16,70
G-4263-57	30,00	50,0	57	118	50	146	273	207	411	332	307	26	25,00
G-4263-70	55,00	65,0	70	145	65	165	314	213	487	391	343	32	45,00
G-4263-83	70,00	83,0	83	164	83	184	330	254	537	460	420	39	70,00

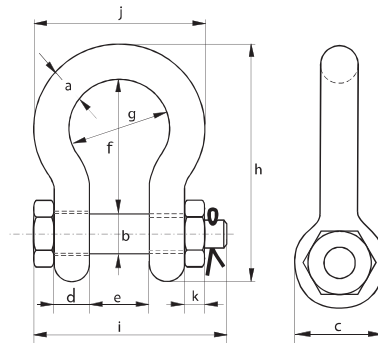


**SZAKŁA OKRĄGŁA Z ZABEZPIECZENIEM G-5263**

- szakła z nakrętką i zawleczką,
- wykonana w klasie 8 zgodnie z normą PN-EN 13889,
- kabłąk i sworzeń wykonane ze stali o wysokiej wytrzymałości,
- współczynnik bezpieczeństwa: 5:1,
- kabłąk ocynkowany, sworzeń zabezpieczony antykorozyjnie,
- zakres temperatur: -20°C do +200°C.

KOMSTAL  ODPORNY NA KOROZJĘ STAL KABŁĄK Zn PN-EN 13889 5 WSPÓŁCZYNNIK BEZPIECZEŃSTWA  200°C / -20°C

Kod	WLL (t)	a (mm)	b (mm)	c (mm)	d (mm)	e (mm)	f (mm)	g (mm)	h (mm)	i (mm)	j (mm)	k (mm)	Waga kg/szt
G-5263-16	3,30	13,5	16	34	13	22	51	32	89	82	58	13	0,40
G-5263-19	5,00	16,0	19	40	16	27	64	43	110	98	75	17	0,73
G-5263-22	7,00	19,0	22	46	19	31	76	51	129	114	89	19	1,19
G-5263-25	9,50	22,0	25	52	22	36	83	58	144	130	102	22	1,73
G-5263-28	12,50	25,0	28	59	25	43	95	68	164	150	118	25	2,56
G-5263-32	15,00	28,0	32	66	28	47	108	75	185	166	131	27	3,60
G-5263-35	18,00	32,0	35	72	32	51	115	83	201	178	147	30	4,95
G-5263-38	21,00	35,0	38	80	35	57	133	92	227	197	162	33	6,62
G-5263-42	30,00	38,0	42	88	38	60	146	99	249	217	175	34	8,11
G-5263-50	40,00	45,0	50	103	45	74	178	126	300	260	216	40	15,00
G-5263-57	55,00	57,0	57	117	57	83	197	138	341	303	252	46	23,00
G-5263-70	85,00	70,0	70	143	70	105	260	180	437	363	320	56	44,00
G-5263-83	120,0	83,0	83	162	83	127	329	190	535	425	356	66	72,00

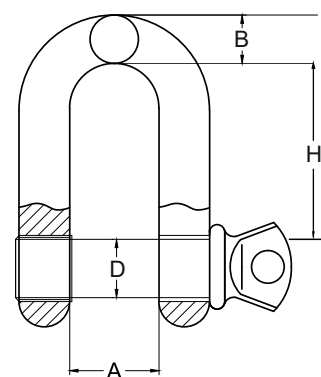


**SZAKŁA PODŁUŻNA DW**

- szakła z wkręcany sworzniem,
- wykonana w klasie 6 zgodnie z normą PN-EN 13889,
- kabłąk i sworzeń wykonane ze stali o wysokiej wytrzymałości,
- współczynnik bezpieczeństwa: 6:1,
- kabłąk ocynkowany, sworzeń zabezpieczony antykorozyjnie,
- zakres temperatur: -20°C do +200°C.

KOMSTAL  ODPORNY NA KOROZJĘ STAL KABŁĄK Zn PN-EN 13889 6 WSPÓŁCZYNNIK BEZPIECZEŃSTWA  200°C / -20°C

Kod	WLL (t)	H (mm)	A (mm)	D (mm)	B (mm)	W (mm)	Waga kg/szt
DW 00033	0,33	20	9,0	6,0	5,0	12,5	0,02
DW 00050	0,50	22	12,0	8,0	7,0	17,0	0,05
DW 00075	0,75	27	13,5	10,0	9,0	21,0	0,09
DW 00100	1,00	31	17,0	11,0	10,0	23,0	0,14
DW 00150	1,50	37	19,0	13,0	11,0	26,0	0,19
DW 00200	2,00	43	22,0	16,0	13,5	34,0	0,39
DW 00325	3,25	51	27,0	20,0	16,0	40,0	0,67
DW 00475	4,75	59	31,0	22,0	19,0	47,0	1,08
DW 00650	6,50	73	36,0	25,0	22,0	53,0	1,66
DW 00850	8,50	85	43,0	28,0	25,0	60,0	2,46
DW 00950	9,50	90	47,0	32,0	28,0	67,0	3,40
DW 01200	12,00	94	51,0	35,0	32,0	74,0	4,51
DW 01350	13,50	115	57,0	38,0	35,0	80,0	6,10
DW 01700	17,00	127	60,0	42,0	38,0	89,0	7,63
DW 02500	25,00	149	74,0	50,0	45,0	114,0	13,25
DW 03500	35,00	171	83,0	57,0	50,0	119,0	18,53
DW 04250	42,50	290	95,0	65,0	57,0	134,0	25,94
DW 05500	55,00	203	105,0	70,0	65,0	145,0	35,33
DW 08500	85,00	229	127,0	83,0	75,0	163,0	64,23

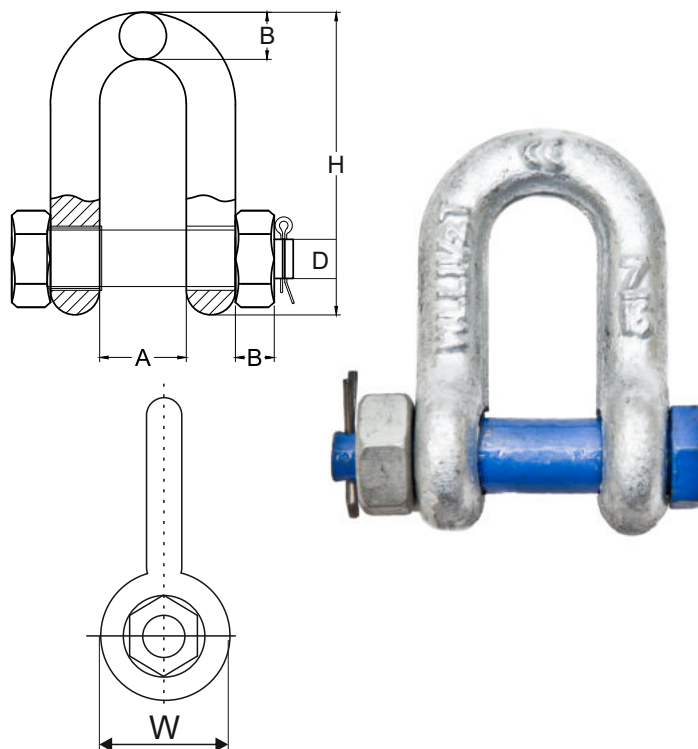


## SZAKŁA PODŁUŻNA Z ZABEZPIECZENIEM DX

- szakła z nakrętką i zawleczką,
- wykonana w klasie 6 zgodnie z normą PN-EN 13889,
- kabłąk i sworzeń wykonane ze stali o wysokiej wytrzymałości,
- współczynnik bezpieczeństwa: 6:1,
- kabłąk ocynkowany, sworzeń zabezpieczony antykorozyjnie,
- zakres temperatur: -20°C do +200°C.

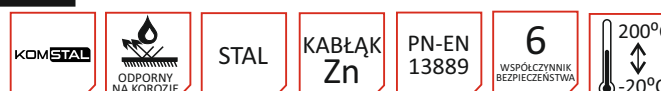


Kod	WLL (t)	H (mm)	A (mm)	D (mm)	B (mm)	W (mm)	Waga kg/szt
DX 00075	0,75	26	13,5	10,0	8,0	21,0	0,10
DX 00100	1,00	32	16,0	12,0	10,0	25,0	0,15
DX 00150	1,50	37	19,0	13,0	11,5	27,0	0,22
DX 00200	2,00	43	22,0	16,0	13,5	34,0	0,39
DX 00325	3,25	51	27,0	19,0	16,0	40,0	0,67
DX 00475	4,75	59	31,0	22,0	19,0	47,0	1,08
DX 00650	6,50	73	36,0	25,0	22,0	53,0	1,66
DX 00850	8,50	85	43,0	28,0	25,0	60,0	2,46
DX 00950	9,50	90	47,0	32,0	28,0	67,0	3,40
DX 01200	12,00	94	51,0	35,0	32,0	74,0	4,51
DX 01350	13,50	115	57,0	38,0	35,0	80,0	6,10
DX 01700	17,00	127	60,0	42,0	38,0	89,0	7,63
DX 02500	25,00	149	74,0	50,0	45,0	114,0	13,25
DX 03500	35,00	171	83,0	57,0	50,0	119,0	18,53
DX 04250	42,50	190	95,0	65,0	57,0	134,0	25,94
DX 05500	55,00	203	105,0	70,0	65,0	145,0	35,33
DX 08500	85,00	229	127,0	83,0	75,0	163,0	52,97

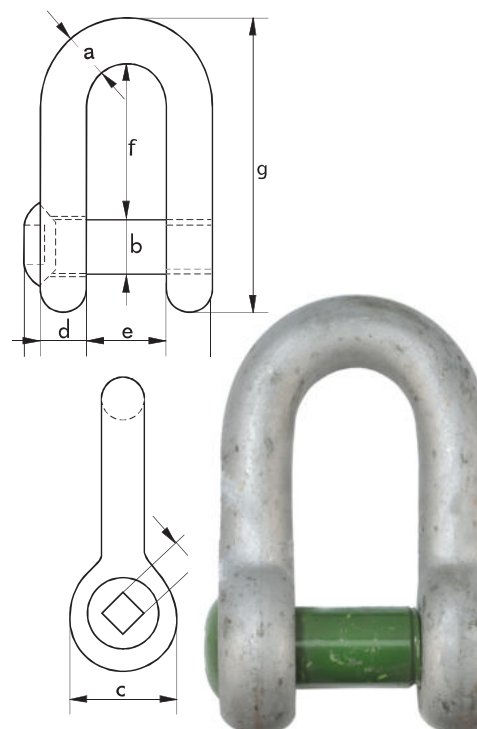


## SZAKŁA PODŁUŻNA Z KWADRATOWYM OCZKIEM G-4159

- szakła z kwadratowym oczkiem,
- wykonana w klasie 8 zgodnie z normą PN-EN 13889,
- kabłąk i sworzeń wykonane ze stali o wysokiej wytrzymałości,
- współczynnik bezpieczeństwa: 6:1,
- kabłąk ocynkowany, sworzeń zabezpieczony antykorozyjnie,
- zakres temperatur: -20°C do +200°C.



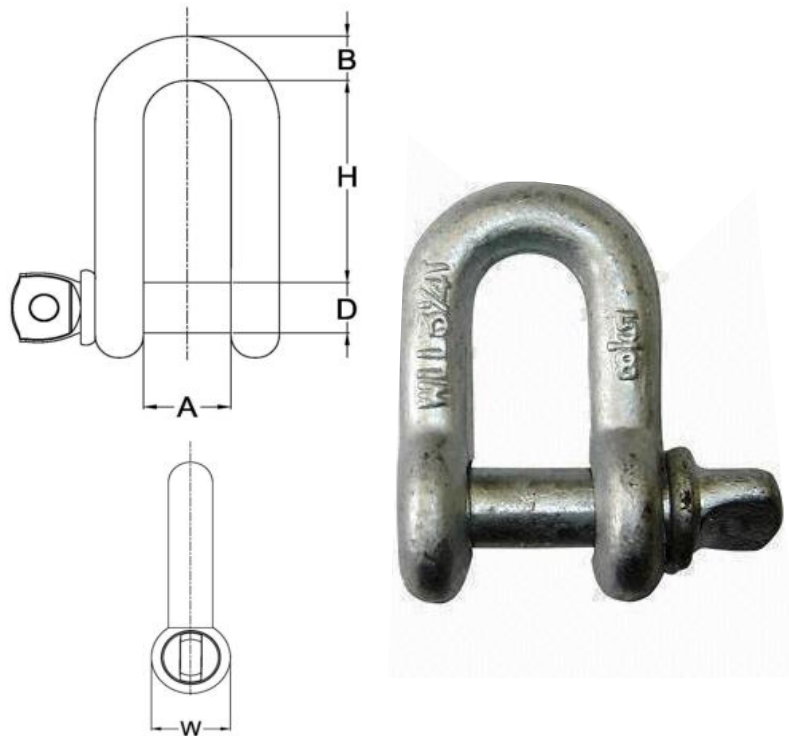
Kod	WLL (t)	a (mm)	b (mm)	c (mm)	d (mm)	e (mm)	f (mm)	g (mm)	h (mm)	i (mm)	Waga kg/szt
G-4159-16	2,00	13,5	16	34	13	22	43	81	51	11	0,34
G-4159-19	3,25	16,0	19	40	16	27	51	97	63	11	0,60
G-4159-22	4,75	19,0	22	46	19	31	59	112	74	11	0,98
G-4159-25	6,50	22,0	25	52	22	36	73	134	85	13	1,26
G-4159-28	8,50	25,0	28	59	25	43	85	154	99	13	2,14
G-4159-32	9,50	28,0	32	66	28	47	90	167	110	17	3,05
G-4159-35	12,00	32,0	35	72	32	51	94	180	122	17	3,56
G-4159-38	13,50	35,0	38	80	35	57	115	209	135	17	5,17
G-4159-42	17,00	38,0	42	88	38	60	127	230	145	17	6,84



## SZAKŁA PODŁUŻNA TYP A

- szakła z wkręcanym sworzniem,
- wykonana zgodnie z normą DIN 82101,
- szakła cynkowana galwanicznie,
- współczynnik bezpieczeństwa: 5:1,
- kabłąk ocynkowany, sworzień zabezpieczony antykorozyjnie,
- zakres temperatur: -20°C do +200°C.

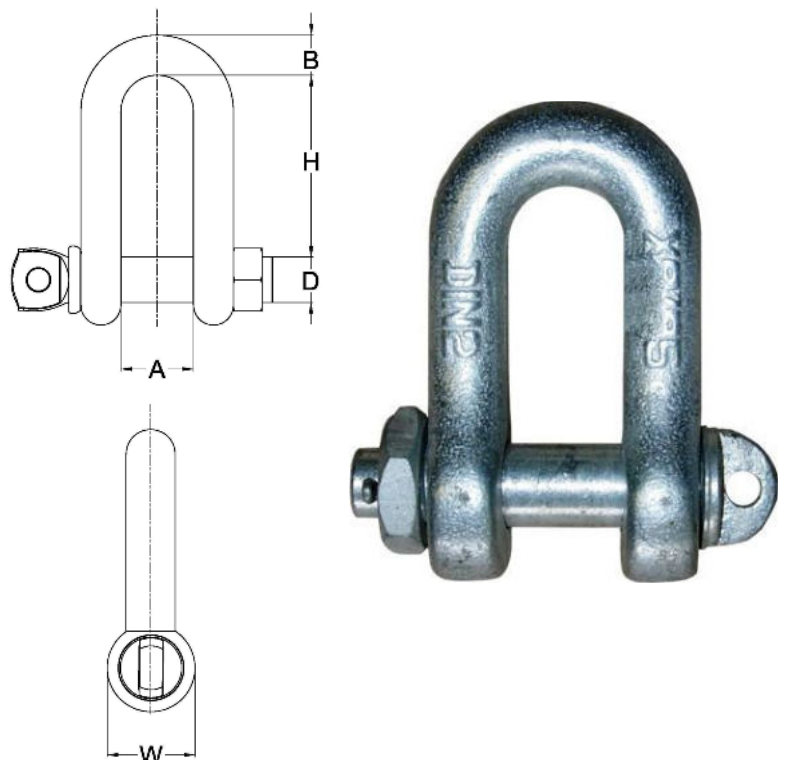
Kod	WLL (t)	H (mm)	A (mm)	D (mm)	B (mm)	W (mm)	Waga kg/szt
A 0025	0,25	24	11,0	M8	8,0	16,0	0,05
A 0040	0,40	30	14,0	M10	10,0	20,0	0,10
A 0063	0,63	36	17,0	M12	12,0	24,0	0,18
A 0100	1,00	49	21,0	M16	15,0	32,0	0,39
A 0160	1,60	61	27,0	M20	19,0	40,0	0,80
A 0200	2,00	67	30,0	M22	21,0	44,0	1,10
A 0250	2,50	73	33,0	M24	23,0	48,0	1,40
A 0315	3,15	83,5	38,0	M27	26,0	54,0	2,00
A 0400	4,00	91	42,0	M30	29,0	60,0	2,70
A 0500	5,00	111	47,0	M36	33,0	72,0	4,30
A 0630	6,30	119,5	53,0	M39	37,0	78,0	5,80
A 0800	8,00	139	59,5	M44	41,5	88,0	7,90
A 1000	10,00	146	66,0	M48	46,0	94,0	10,05



## SZAKŁA PODŁUŻNA TYP C Z ZABEZPIECZENIEM

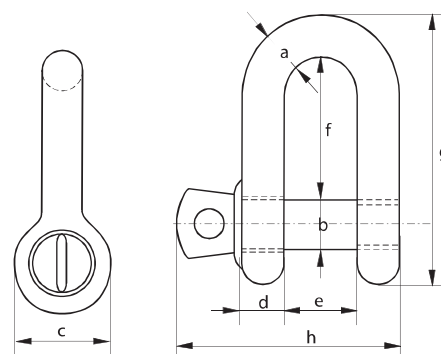
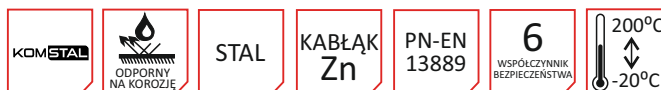
- szakła z nakrętką i zawleczką,
- wykonana zgodnie z normą DIN 82101,
- szakła cynkowana galwanicznie,
- współczynnik bezpieczeństwa: 5:1,
- kabłąk ocynkowany, sworzień zabezpieczony antykorozyjnie,
- zakres temperatur: -20°C do +200°C.

Kod	WLL (t)	H (mm)	A (mm)	D (mm)	B (mm)	W (mm)	Waga kg/szt
C 0063	0,63	36	17,0	M12	12,0	24,0	0,20
C 0100	1,00	49	21,0	M16	15,0	32,0	0,37
C 0160	1,60	61	27,0	M20	19,0	40,0	0,69
C 0200	2,00	67	30,0	M22	21,0	44,0	1,10
C 0250	2,50	73	33,0	M24	23,0	48,0	1,50
C 0315	3,15	83,5	38,0	M27	26,0	54,0	2,10
C 0400	4,00	91	42,0	M30	29,0	60,0	2,90
C 0500	5,00	111	47,0	M36	33,0	72,0	4,70
C 0630	6,30	119,5	53,0	M39	37,0	78,0	6,30
C 0800	8,00	139,5	60,0	M44	41,0	90,0	8,50
C 1000	10,00	147	66,0	M48	46,0	96,0	10,80



## SZAKŁA PODŁUŻNA G-4151

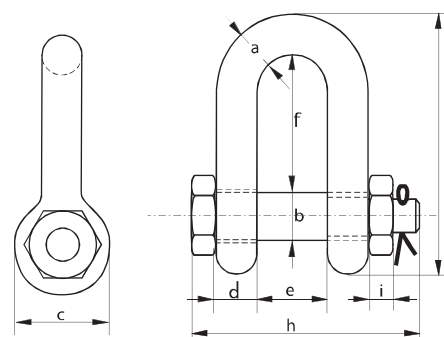
- szakła z nakrętką i zawleczką,
- wykonana w klasie 8 zgodnie z normą PN-EN 13889,
- kabłąk i sworzeń wykonane ze stali o wysokiej wytrzymałości,
- współczynnik bezpieczeństwa: 6:1,
- kabłąk ocynkowany, sworzeń zabezpieczony antykorozyjnie,
- zakres temperatur: -20°C do +200°C.



Kod	WLL (t)	a (mm)	b (mm)	c (mm)	d (mm)	e (mm)	f (mm)	g (mm)	h (mm)	Waga kg/szt
G-4151-6	0,33	5,0	6	12	5	9,5	19	33	29,5	0,02
G-4151-8	0,50	7,0	8	16,5	7	12	22	41,5	38	0,05
G-4151-10	0,75	9,0	10	20	9	13,5	26	50	46,5	0,09
G-4151-11	1,00	10,0	11	22,5	10	17	32	59	54	0,14
G-4151-13	1,50	11,0	13	26,5	11	19	37	68	59,5	0,19
G-4151-16	2,00	13,5	16	34	13,5	22	43	81	73	0,32
G-4151-19	3,25	16,0	19	40	16	27	51	97	89	0,54
G-4151-22	4,75	19,0	22	46	19	31	59	112	103	0,87
G-4151-25	6,50	22,0	25	52	22	36	74	134	119	1,34
G-4151-28	8,50	25,0	28	59	25	43	85	154	137	2,08
G-4151-32	9,50	28,0	32	66	28	47	90	167	153	2,77
G-4151-35	12,00	32,0	35	72	32	51	94	180	170	3,72
G-4151-38	13,50	35,0	38	80	35	57	115	209	186	5,14
G-4151-42	17,00	38,0	42	88	38	60	127	230	203	6,85
G-4151-50	25,00	45,0	50	103	45	74	149	271	243	11,45

## SZAKŁA PODŁUŻNA Z ZABEZPIECZENIEM G-4153

- szakła z nakrętką i zawleczką,
- wykonana w klasie 8 zgodnie z normą PN-EN 13889,
- kabłąk i sworzeń wykonane ze stali o wysokiej wytrzymałości,
- współczynnik bezpieczeństwa: 6:1,
- kabłąk ocynkowany, sworzeń zabezpieczony antykorozyjnie,
- zakres temperatur: -20°C do +200°C.



Kod	WLL (t)	a (mm)	b (mm)	c (mm)	d (mm)	e (mm)	f (mm)	g (mm)	h (mm)	i (mm)	Waga kg/szt
G-4153-16	2,00	13,5	16	34	13	22	43	81	82	13	0,39
G-4153-19	3,25	16,0	19	40	16	27	51	97	98	17	0,67
G-4153-22	4,75	19,0	22	46	19	31	59	112	114	19	1,08
G-4153-25	6,50	22,0	25	52	22	36	73	134	130	22	1,66
G-4153-28	8,50	25,0	28	59	25	43	85	154	150	25	2,46
G-4153-32	9,50	28,0	32	66	28	47	90	167	166	27	3,40
G-4153-35	12,00	32,0	35	72	32	51	94	180	178	30	4,51
G-4153-38	13,50	35,0	38	80	35	57	115	209	197	33	6,10
G-4153-42	17,00	38,0	42	88	38	60	127	230	202	19	7,63
G-4153-50	25,00	45,0	50	103	45	74	149	271	249	23	12,88
G-4153-57	35,00	50,0	57	111	50	83	171	305	269	26	17,35
G-4153-65	42,50	57,0	65	130	57	95	190	345	301	29	25,94
G-4153-70	55,00	65,0	70	145	65	105	203	376	330	32	35,33
G-4153-83	85,00	75,0	83	162	73	127	229	427	380	39	52,97



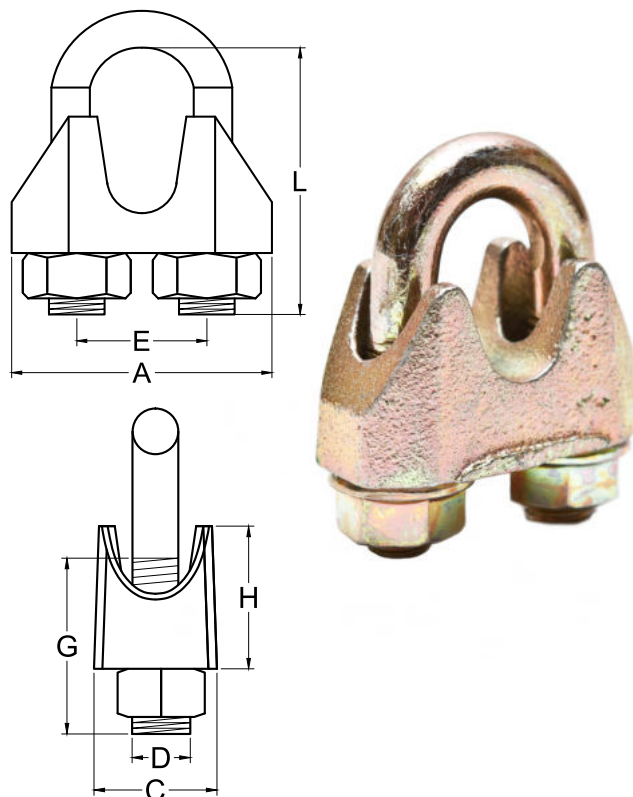
AKCESORIA LINOWE

## ZACISKI KABŁĄKOWE DIN 741

- zaciski ze stali niskowęglowej,
- zgodne z normą DIN 741,
- odlew podstawy i zacisku kształcie litery U z dwiema nakrętkami mocującymi dla bezpiecznego połączenia z linami,
- powłoka ocynku galwanicznego dla polepszonej odporności na korozję.



Kod	średn. lin(mm)	D (mm)	L (mm)	E (mm)	H (mm)	A (mm)	C (mm)	G (mm)	Waga 100szt
D741-03	3	4	20	9	12	21	10	10	1,4
D741-05	5	5	24	11	13	23	11	10	1,5
D741-06	6	5	28	13	15	26	12	11	1,6
D741-08	8	6	34	16	19	30	14	15	4,1
D741-10	10	8	42	19	22	34	18	17	6,0
D741-11	11	8	44	20	22	36	19	18	7,0
D741-13	13	10	55	24	30	42	23	21	11,8
D741-14	14	10	57	25	30	44	23	22	12,4
D741-16	16	12	63	29	33	40	26	26	21,0
D741-19	19	12	75	32	38	54	29	30	23,6
D741-22	22	14	85	37	44	61	33	34	23,8
D741-26	26	14	95	41	45	65	35	37	41,0
D741-30	30	16	110	48	50	74	37	43	62,0
D741-34	34	16	120	52	55	80	42	50	75,0
D741-40	40	16	140	58	60	88	45	55	104,0
D741-45	45	18	163	65	75	97	49	60	134,0
D741-50	50	20	170	72	77	106	51	65	175,0

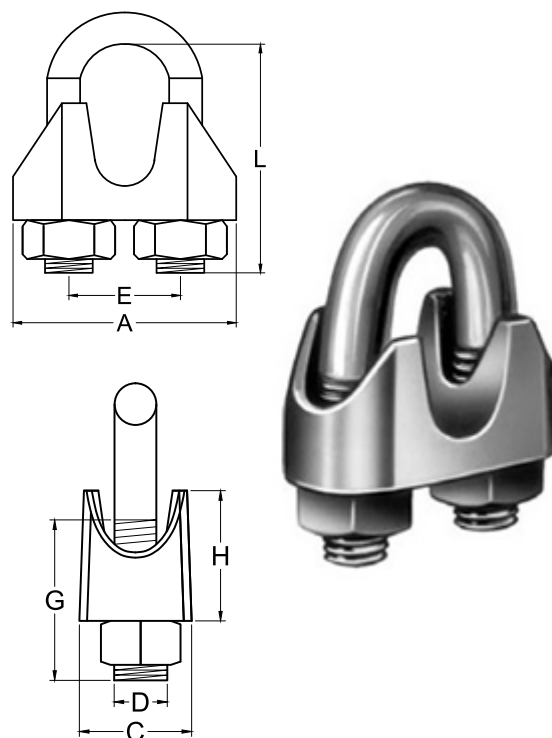


## ZACISKI KABŁĄKOWE EN 13411-5 WZMACNIANE TYP A

- korpus wykonany z żeliwa ciągliwego, śruba – U wykonana ze stali konstrukcyjnej,
- stosowane gdy wymagany jest wysoki poziom bezpieczeństwa zakończenia,
- zgodne z normą EN-13411-5,
- odlew podstawy i zacisku kształcie litery U z dwiema nakrętkami mocującymi dla bezpiecznego połączenia z linami,
- powłoka ocynku galwanicznego dla polepszonej odporności na korozję.



Kod	średn. lin(mm)	min. ilość zacisków na pętlę	D (mm)	L (mm)	E (mm)	G (mm)	A (mm)	C (mm)	H (mm)	Waga 100szt
A-05	3 - 5	3	M5	25	7	14	25	13	13	2,0
A-6,5	5 - 6,5	3	M6	32	8	17	30	16	14	4,0
A-08	6,5 - 8	4	M8	41	10	20	39	20	18	8,2
A-10	8 - 10	4	M8	46	12	24	40	20	21	9,2
A-12	10 - 12	4	M10	56	14	28	50	25	24	21,5
A-14	12 - 14	4	M12	66	16	31	59	30	28	39,5
A-16	14 - 16	4	M14	76	20	35	64	32	35	43,0
A-19	16 - 19	5	M14	83	23	36	68	33	40	49,0
A-22	19 - 22	5	M16	96	25	40	74	34	44	68,0
A-26	22 - 26	5	M20	111	26	50	84	38	51	117,0
A-30	26 - 30	6	M20	127	34	55	95	41	59	140,0
A-34	30 - 34	6	M22	141	38	60	105	45	67	213,0
A-40	34 - 40	6	M24	159	44	65	117	49	77	268,0



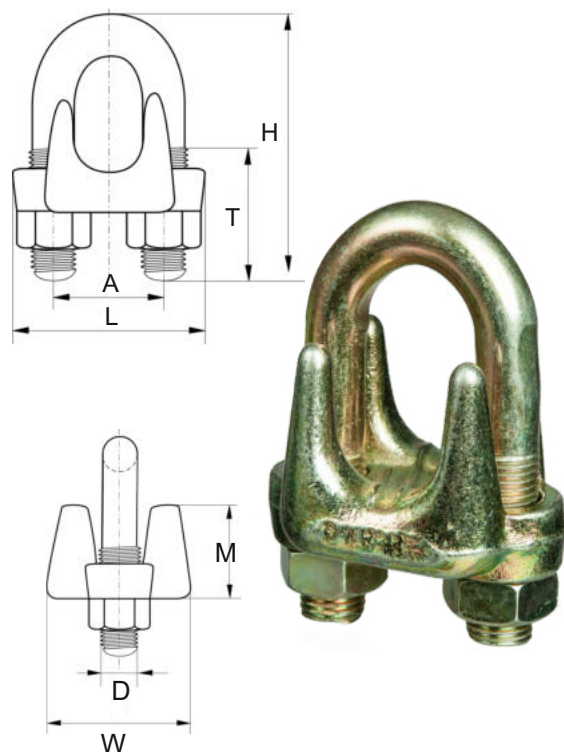


**ZACISKI KABŁĄKOWE EN 13411-5 WZMACNIANE TYP B**

- korpus wykonany z żeliwa ciągliwego, śruba – U wykonana ze stali konstrukcyjnej,
- stosowane gdy wymagany jest wysoki poziom bezpieczeństwa zakończenia,
- zgodne z normą EN-13411-5,
- odlew podstawy i zacisku kształcie litery U z dwiema nakrętkami mocującymi dla bezpiecznego połączenia z linami,
- powłoka ocynku galwanicznego dla polepszonej odporności na korozję
- przeznaczone do stosowania wyłącznie z linami prawoskrętnymi.



Kod	średn. lin (mm)	min. ilość zacisków na pętłę	D (mm)	H (mm)	A (mm)	T (mm)	L (mm)	W (mm)	M. (mm)	Waga 100szt
B-1/8	3 - 4	2	5	24	7	11	24	21	10	2,0
B-3/16	5	2	6	31	9	13	29	24	13	4,0
B-1/4	6 - 7	2	8	34	11	13	37	30	18	8,0
B-5/16	8	3	10	45	12	19	43	33	19	14,0
B-3/8	9- 10	3	11	49	15	19	49	42	25	19,0
B-7/16	11	3	12	60	18	25	58	46	26	31,0
B-1/2	12 - 13	3	13	61	17	25	58	48	31	34,0
B-9/16	14 - 15	3	14	72	19	32	63	52	31	36,0
B-5/8	16	3	14	74	19	32	64	54	36	45,0
B-3/4	18 - 20	4	16	86	22	37	72	57	38	68,0
B-7/8	22	4	19	98	26	41	80	62	40	108,0
B-1	24 - 26	5	19	108	29	46	88	67	47	113,0
B-11/8	28 - 30	6	19	117	32	51	91	73	48	140,0
B-11/4	32 - 34	7	22	130	37	54	105	79	56	207,0
B-11/8	36	7	22	140	38	59	108	79	58	234,0
B-11/2	38 - 40	8	22	147	44	60	112	85	64	266,0

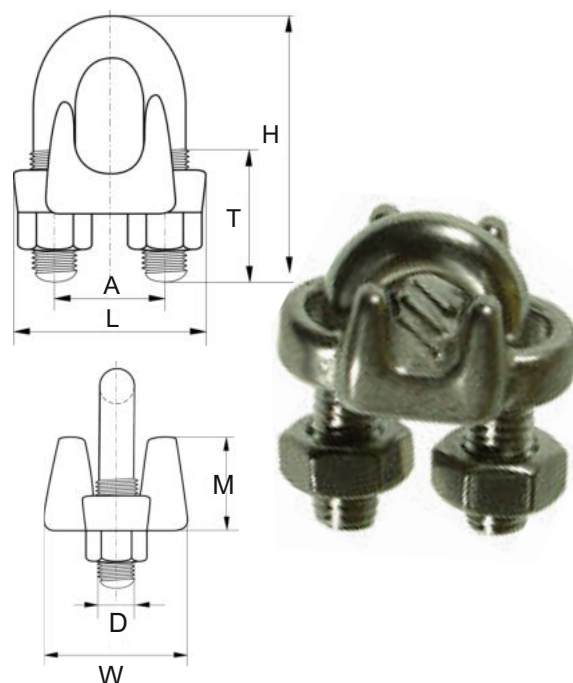


**ZACISKI KABŁĄKOWE NIERDZEWNE**

- wykonane w całości ze stali AISI 316,
- polerowane,
- kwasoodporne.

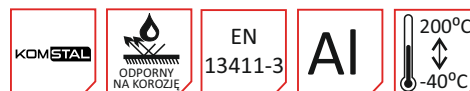


Kod	średn. lin (mm)	min. ilość zacisków na pętłę	D (mm)	H (mm)	A (mm)	T (mm)	L (mm)	W (mm)	M. (mm)	Waga 100szt
BN-1/8	3	2	6	24	6,5	11	23	19,0	9,5	2,0
BN-3/16	5	2	6	31	9,5	14	29	21,5	10,5	4,0
BN-1/4	6	2	8	35	11,0	15	35,5	29,5	16,5	8,0
BN-5/16	8	3	10	46	12,5	19	42	32,0	18,0	14,0
BN-3/8	10	3	10	48	17,0	19	48	40,0	23,0	19,0
BN-1/2	13	3	12	60	17,0	25	57	47,0	29,0	34,0

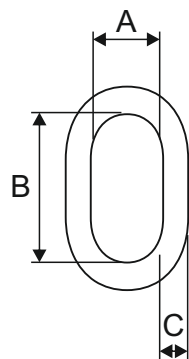


## ZACISK ALUMINIOWY STANDARDOWY I STOŻKOWY

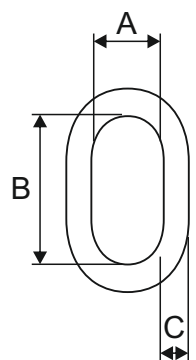
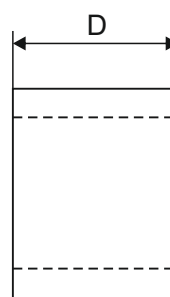
- typ "A" do zaciskania lin stalowych,
- wykonany z aluminium wg normy EN 13411-3.



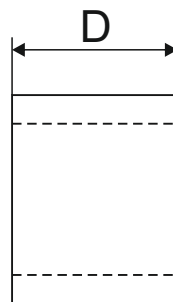
Kod		średn. lin(mm)	D (mm)	C (mm)	A (mm)	B (mm)	Waga 1000szt
standard	stożkowy						
ZA-010	ZS-010	1	5	0,65	1,2	2,4	0,10
ZA-015	ZS-015	1,5	6	0,75	1,7	3,4	0,21
ZA-020	ZS-020	2	7	0,85	2,2	4,4	0,24
ZA-025	ZS-025	2,5	9	1,05	2,7	5,4	0,50
ZA-030	ZS-030	3	11	1,25	3,3	6,6	0,84
ZA-035	ZS-035	3,5	13	1,50	3,8	7,6	1,32
ZA-040	ZS-040	4	14	1,70	4,4	8,8	1,81
ZA-050	ZS-050	5	18	2,10	5,5	11,0	3,57
ZA-060	ZS-060	6	21	2,50	6,6	13,2	5,86
ZA-065	ZS-065	6,5	23	2,70	7,2	14,4	7,55
ZA-080	ZS-080	8	28	3,30	8,8	17,6	13,70
ZA-100	ZS-100	10	35	4,10	10,9	21,8	26,40
ZA-110	ZS-110	11	39	4,50	12,1	24,2	35,80
ZA-120	ZS-120	12	42	4,90	13,2	26,4	45,80
ZA-130	ZS-130	13	46	5,40	14,2	28,4	59,70
ZA-140	ZS-140	14	49	5,80	15,3	30,6	73,50
ZA-160	ZS-160	16	56	6,70	17,5	35,0	111,0
ZA-180	ZS-180	18	63	7,60	19,6	39,2	159,0
ZA-200	ZS-200	20	70	7,40	21,7	43,4	217,0
ZA-220	ZS-220	22	77	9,20	24,3	48,6	292,0
ZA-240	ZS-240	24	84	10,00	26,4	52,8	376,0
ZA-260	ZS-260	26	91	10,90	28,5	57,0	481,0
ZA-280	ZS-280	28	98	11,70	31,0	62,0	603,1
ZA-300	ZS-300	30	105	12,50	33,1	66,2	739,0
ZA-320	ZS-320	32	112	13,40	35,2	70,4	897,0
ZA-340	ZS-340	34	119	14,20	37,8	75,6	1080
ZA-360	ZS-360	36	126	15,00	39,8	79,6	1275
ZA-380	ZS-380	38	133	15,80	41,9	83,8	1490
ZA-400	ZS-400	40	140	16,60	44,0	88,0	1734
ZA-420	ZS-420	42	147	17,50	46,2	92,4	2020
ZA-440	ZS-440	44	154	18,30	48,4	96,8	2314
ZA-460	ZS-460	46	161	19,20	50,6	101,2	2662
ZA-480	ZS-480	48	168	20,00	52,8	105,6	3010
ZA-500	ZS-500	50	175	20,80	55,0	110,0	3412
ZA-520	ZS-520	52	182	21,60	57,2	114,4	3813
ZA-540	ZS-540	54	189	22,50	59,4	118,8	4293
ZA-560	ZS-560	56	196	23,30	61,6	123,2	4772
ZA-580	ZS-580	58	203	24,20	63,8	127,6	5326
ZA-600	ZS-600	60	210	25,00	66,0	132,0	5880



Zacisk aluminiowy standardowy



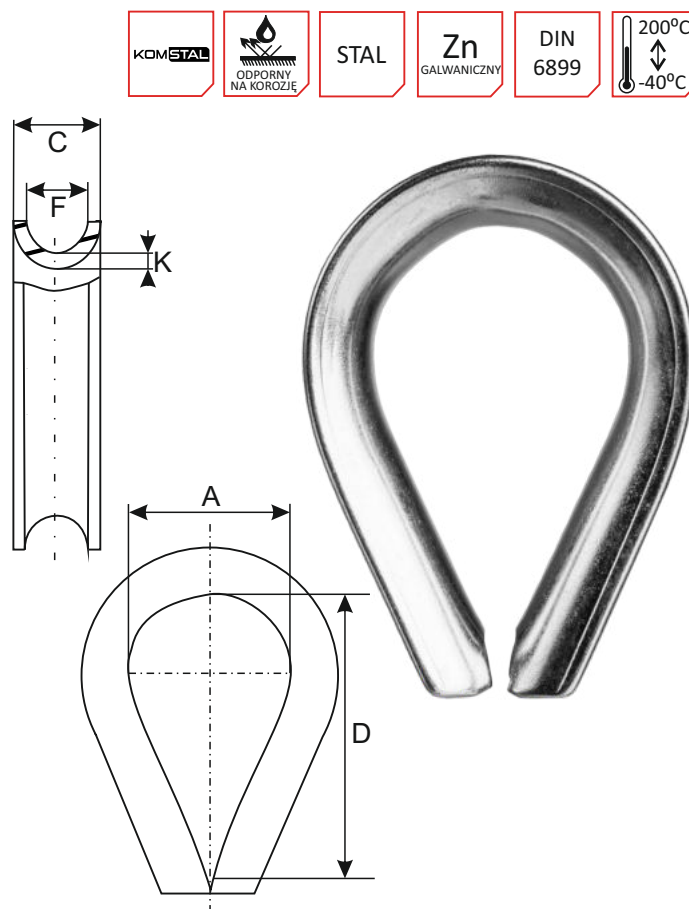
Zacisk aluminiowy stożkowy



**KAUSZA DIN 6899**

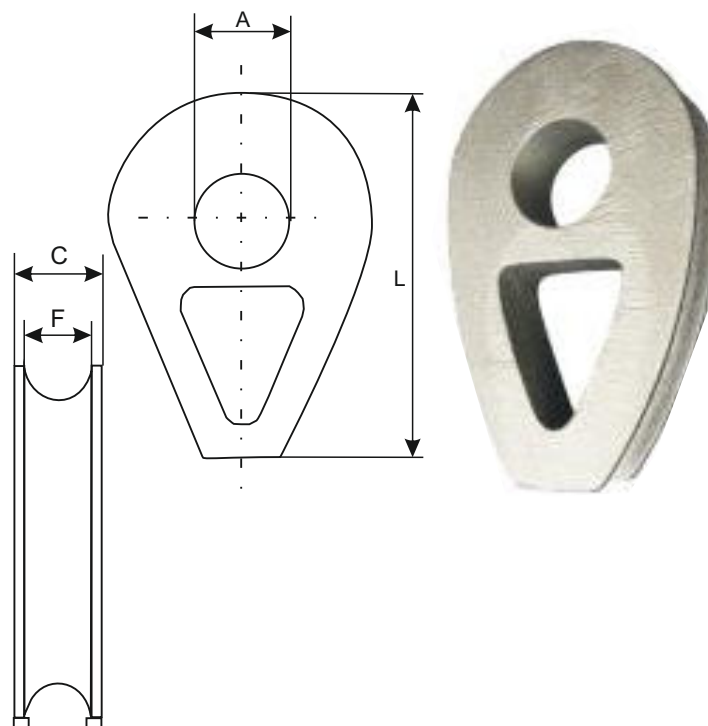
- kausza zgodna z normą DIN 6899 / PN 80247,
- stal węglowa, stal kwasoodporna A4,
- powłoka ocynku galwanicznego dla lepszej odporności na korozję.

Kod	średn. lin(mm)	D (mm)	A (mm)	C (mm)	F (mm)	K (mm)	Waga kg/szt
K6899-04	4	20	10	8	5,0	2,1	0,01
K6899-06	6	30	15	10	7,0	2,6	0,03
K6899-08	8	44	21	14	11,5	4,0	0,06
K6899-10	10	60	27	16	12,5	5,0	0,12
K6899-12	12	64	31	18	14,0	6,0	0,15
K6899-14	14	72	38	21	18,0	7,0	0,25
K6899-16	16	86	44	26	21,0	8,0	0,35
K6899-18	18	97	46	27	23,0	9,0	0,50
K6899-20	20	107	51	29	24,0	10,0	0,65
K6899-22	22	115	60	32	26,0	10,0	0,80
K6899-24	24	126	64	33	27,0	11,0	1,00
K6899-26	26	148	68	38	31,0	12,0	1,45
K6899-28	28	144	76	39	33,0	12,0	1,85
K6899-32	32	170	82	49	41,0	14,0	2,25
K6899-36	36	180	90	55	40,0	16,0	4,30
K6899-40	40	200	100	60	44,0	18,0	5,70


**KAUSZA PEŁNA DIN 3091**

- wykonana zgodnie z normą DIN 3091,
- z żeliwa ciągliwego,
- powłoka ocynku galwanicznego dla lepszej odporności na korozję.

Kod	średn. lin(mm)	L (mm)	A min/max (mm)	C (mm)	F (mm)	Waga kg/szt
K3091-08	8	66	14 / 20	15,0	9	0,18
K3091-10	10	82	18 / 25	17,5	11	0,32
K3091-12	12	98	21 / 30	20,0	13	0,52
K3091-14	14	114	25 / 35	23,5	16	0,80
K3091-16	16	130	28 / 40	26,0	18	0,90
K3091-18	18	145	31 / 45	28,5	20	1,21
K3091-20	20	161	35 / 50	31,0	22	1,61
K3091-22	22	177	38 / 55	33,5	24	2,11
K3091-24	24	193	41 / 60	36,0	26	2,71
K3091-26	26	209	44 / 65	39,5	29	3,55
K3091-28	28	224	47 / 70	42,0	31	4,20
K3091-32	32	256	53 / 80	47,0	35	6,30
K3091-36	36	288	59 / 90	53,0	40	8,84
K3091-40	40	320	65 / 100	58,0	44	11,00
K3091-44	44	352	70 / 110	63,0	48	15,00
K3091-48	48	384	76 / 120	69,0	53	20,00
K3091-52	52	416	81 / 130	74,0	57	25,00

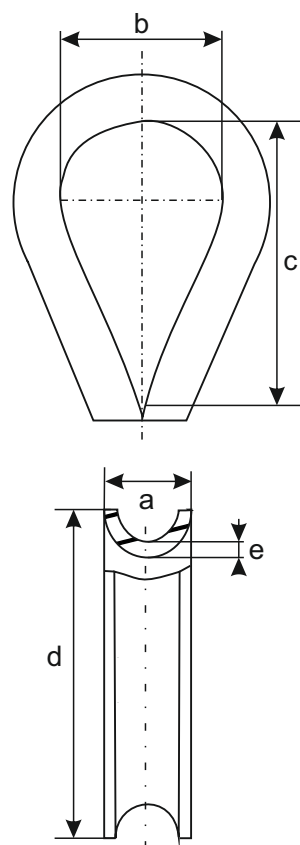


## KAUSZA NIERDZEWNA AISI 316

- kausza stalowa nierdzewna, kwasoodporna,
- stal nierdzewna (INOX) typu AISI 316 o wysokiej wytrzymałości,
- stop stali chromowo-niklowej zapewniający odporność na korozję i wysokie temperatury.



Kod	a (mm)	b (mm)	c (mm)	d (mm)	e (mm)	Waga 100/szt
AISI316-02	2	9,0	15,0	23	1,0	0,20
AISI316-025	2,5	9,5	15,7	24	1,0	0,20
AISI316-03	3	10,0	16,0	25	1,0	0,30
AISI316-04	4	11,0	17,0	28	1,0	0,50
AISI316-05	5	13,0	20,0	32	1,0	0,50
AISI316-06	6	16,0	25,0	39	1,2	0,80
AISI316-07	7	18,0	28,0	40	1,2	1,00
AISI316-08	8	20,0	32,0	49	1,4	1,20
AISI316-10	10	26,0	40,0	55	1,9	3,40
AISI316-12	12	28,0	45,0	70	2,0	4,50
AISI316-14	14	34,0	56,0	80	2,2	7,30
AISI316-16	16	37,0	62,0	85	2,5	12,20
AISI316-18	18	42,0	65,0	95	2,5	15,10
AISI316-20	20	45,0	78,0	115	3,0	19,00
AISI316-22	22	50,0	88,0	125	3,0	22,30
AISI316-24	24	58,0	96,0	135	4,0	40,50
AISI316-26	26	66,0	105,0	140	4,0	49,70

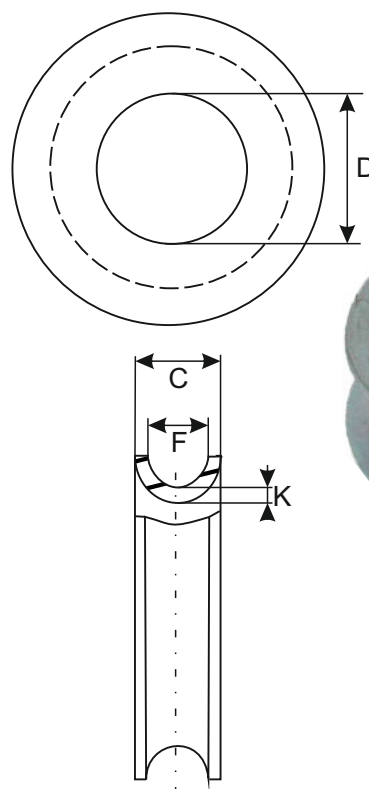


## KAUSZA OKRĄGŁA

- kausza spawana, okrągła,
- wykonana ze stali,
- ocynkowana,
- z głębokim rowkiem, do liny.



Kod	średn. lin(mm)	D (mm)	C (mm)	F (mm)	K (mm)	Waga kg/szt
KO-08	8	13	13	9	4	0,02
KO-10	10	18	15	11	5	0,04
KO-12	12	20	19	13	6	0,05
KO-14.1	14	25	22	16	7	0,09
KO-14.2	14	28	22	16	7	0,14
KO-16.1	16	35	25	18	8	0,21
KO-16.2	16	40	25	18	8	0,25
KO-16.3	16	45	25	18	8	0,29
KO-16.4	16	50	25	18	8	0,35

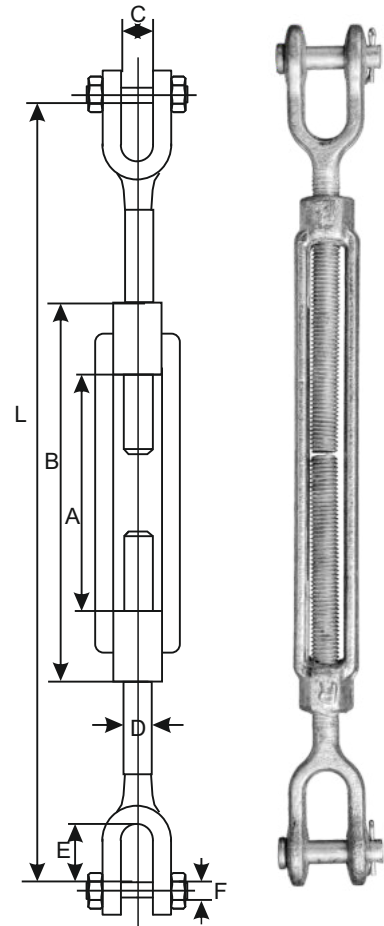


**ŚCIĄGACZ ŚRUBOWY WIDŁY - WIDŁY**

- łącznik śrubowy dwustronny, z zakończeniami widły - widły,
- wykonany ze stali konstrukcyjnej, ocynkowany galwanicznie,
- wykonany zgodnie z ASTM F1145-92,
- współczynnik bezpieczeństwa: 5:1,
- zakres temperatur: -20°C do +200°C.





KOMSTAL   STAL   

Kod	Rozmiar		WLL (t)	A (mm)	B (mm)	C (mm)	E (mm)	F (mm)	L min (mm)	L max (mm)	kg/szt
	(mm)	cale									
SWW10/152	10x152	3/8"x6"	0,54	152	180	13	23	8,0	270	410	0,3
SWW12/152	12x152	1/2"x6"	1,00	152	190	16	27	9,5	300	440	0,7
SWW12/229	12x229	1/2"x9"	1,00	229	265	15	27	10,0	390	590	0,9
SWW16/152	16x152	5/8"x6"	1,59	152	200	20	34	16,0	325	470	1,3
SWW16/229	16x229	5/8"x9"	1,59	229	270	20	34	13,0	415	635	1,6
SWW16/300	16x300	5/8"x12"	1,59	300	350	20	34	13,0	495	780	1,8
SWW20/152	20x152	3/4"x6"	2,36	152	205	24	38	16,0	360	500	2,3
SWW20/222	20x229	3/4"x9"	2,36	229	285	24	38	16,0	470	650	2,3
SWW20/300	20x300	3/4"x12"	2,36	300	360	24	38	16,0	520	800	2,5
SWW22/152	22x152	7/8"x6"	3,27	152	212	28	42	18,5	400	530	3,1
SWW22/229	22x229	7/8"x9"	3,27	229	290	28	42	18,5	490	700	3,3
SWW22/457	22x457	7/8"x18"	3,27	457	515	28	42	18,5	715	1145	5,0
SWW25/152	25x152	1"x6"	4,54	152	220	30	40	22,0	450	590	4,3
SWW25/300	25x300	1"x12"	4,54	300	375	32	50	22,0	590	850	5,7
SWW25/610	25x610	1"x24"	4,54	610	680	32	50	22,0	890	1480	8,8
SWW32/300	32x300	1 1/4"x12"	6,91	300	380	45	72	28,5	670	950	8,3
SWW32/450	32x450	1 1/4"x18"	6,91	450	525	45	72	28,5	800	1240	11,0
SWW32/610	32x610	1 1/4"x24"	6,91	610	695	45	72	28,5	980	1565	14,0
SWW38/305	38x305	1 1/2"x12"	9,71	305	400	50	75	36,0	720	1020	14,6
SWW38/457	38x457	1 1/2"x18"	9,71	457	540	50	75	36,0	860	1280	16,7
SWW38/610	38x610	1 1/2"x24"	9,71	610	705	50	75	36,0	1020	1600	19,7
SWW44/460	44x460	1 3/4"x18"	12,70	460	570	56	95	42,0	945	1360	28,3
SWW44/610	44x610	1 3/4"x24"	12,70	610	700	60	95	42,0	1070	1650	30,3
SWW50/610	50x610	2"x24"	16,78	610	725	68	110	50,0	1240	1800	44,0
SWW63/610	63x610	2 1/2"x24"	27,22	610	770	73	127	54,0	1300	1840	77,1

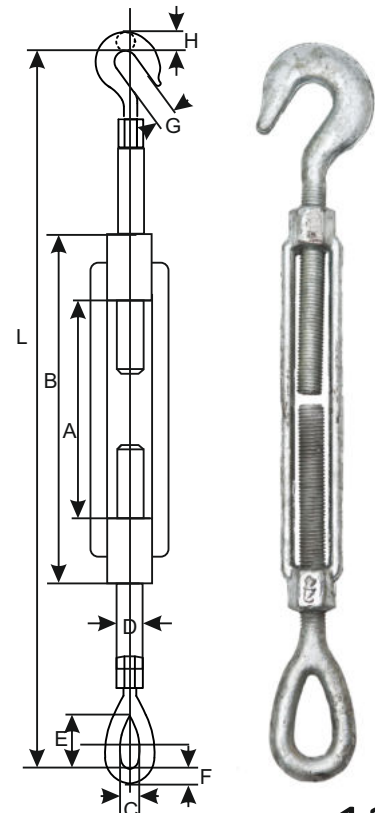


**ŚCIĄGACZ ŚRUBOWY HAK - OCZKO**

- łącznik śrubowy dwustronny, z zakończeniami hak - oczko,
- wykonane ze stali konstrukcyjnej, ocynkowany galwanicznie,
- wykonany zgodnie z ASTM F1145-92,
- współczynnik bezpieczeństwa: 5:1,
- zakres temperatur: -20°C do +200°C.

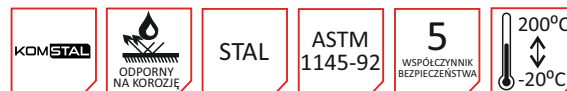
KOMSTAL   STAL   

Kod	Rozmiar		WLL (t)	A (mm)	B (mm)	C (mm)	E (mm)	F (mm)	G (mm)	H (mm)	L min (mm)	L max (mm)	kg/szt
	mm	cale											
SHO6/102	6x102	0,25x4	0,18	102	123	8,5	19,5	6,5	11,5	12,5	195	285	0,15
SHO8/114	8x114	5/16x4,5	0,32	114	138	11,5	23,0	8,0	12,5	13,0	220	320	0,25
SHO10/152	10x152	3/8x6	0,45	152	180	13,5	28,0	9,0	13,5	14,5	275	415	0,40
SHO12/152	12x152	0,5x6	0,68	152	190	18,0	35,5	12,0	18,0	20,0	315	455	0,70
SHO16/152	16x152	5/8x6	1,02	152	200	22,0	44,0	15,0	21,0	25,0	350	490	1,25
SHO20/229	20x229	0,75x9	1,36	229	285	25,0	54,0	16,0	26,0	27,0	470	690	2,30
SHO25/305	25x305	1x12	2,27	305	380	35,0	73,0	24,0	32,0	38,0	630	920	5,20
SHO32/305	32x305	1,25x12	2,95	305	392	44,0	90,0	30,0	42,0	47,0	694	1000	8,10
SHO32/610	32x610	1,25x24	2,95	310	690	44,0	88,0	30,0	37,0	41,0	1000	1600	12,45

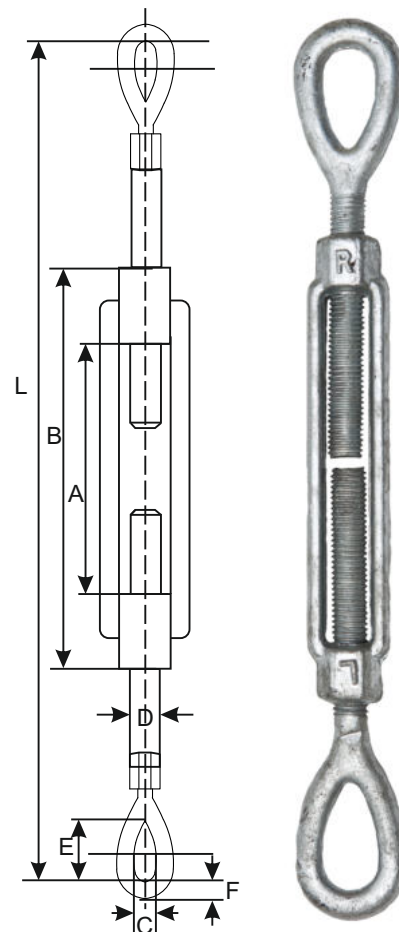


## ŚCIĄGACZ ŚRUBOWY OCZKO - OCZKO

- łącznik śrubowy dwustronny, z zakończeniami oczko - oczko,
- wykonany ze stali konstrukcyjnej, ocynkowany galwanicznie,
- wykonany zgodnie z ASTM F1145-92,
- współczynnik bezpieczeństwa: 5:1,
- zakres temperatur: -20°C do +200°C.



Kod	Rozmiar		WLL (t)	A (mm)	B (mm)	C (mm)	E (mm)	F (mm)	L min (mm)	L max (mm)	kg/szt
	mm	cale									
SOO6/102	6x102	0,25x4	0,23	102	123	8,5	19,5	6,5	195	285	0,15
SOO8/114	8x114	5/16x4,5	0,36	114	138	11,5	23,0	8,0	220	320	0,25
SOO10/152	10x152	3/8x6	0,54	152	180	13,5	28,0	9,0	275	415	0,40
SOO12/152	12x152	0,5x6	1,00	152	190	18,0	35,5	12,0	315	455	0,70
SOO16/152	16x152	5/8x6	1,59	152	200	22,0	41,0	15,0	350	490	1,25
SOO20/229	20x229	0,75x9	2,36	229	285	25,0	52,0	16,0	470	690	2,30
SOO25/305	25x305	1x12	4,51	305	380	35,0	73,0	24,0	630	920	5,15
SOO32/305	32x305	1,25x12	6,91	305	392	44,0	90,0	30,0	724	1250	8,05

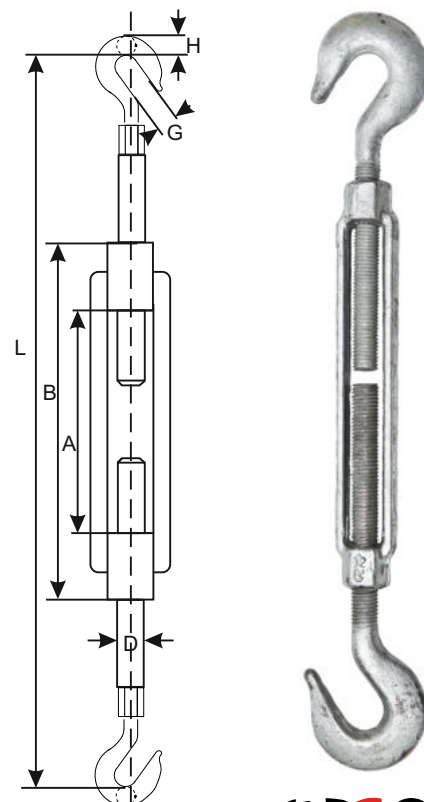


## ŚCIĄGACZ ŚRUBOWY HAK - HAK

- łącznik śrubowy dwustronny, z zakończeniami hak - hak,
- wykonane ze stali konstrukcyjnej, ocynkowany galwanicznie,
- wykonany zgodnie z ASTM F1145-92,
- współczynnik bezpieczeństwa: 5:1,
- zakres temperatur: -20°C do +200°C.


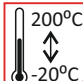


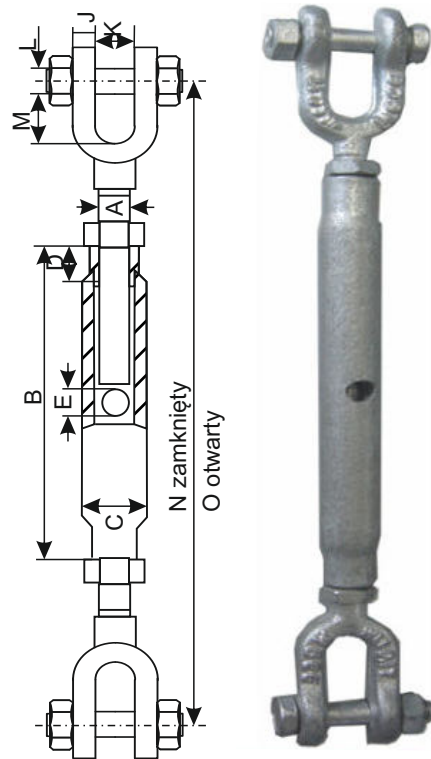
Kod	Rozmiar		WLL (t)	A (mm)	B (mm)	G (mm)	H (mm)	L min (mm)	L max (mm)	kg/szt
	mm	cale								
SHH6/102	6x102	0,25x4	0,18	102	123	11,5	12,5	195	285	0,15
SHH8/114	8x114	5/16x4,5	0,32	114	138	12,5	13,0	220	320	0,25
SHH10/152	10x152	3/8x6	0,45	152	180	13,5	14,5	275	415	0,40
SHH12/152	12x152	0,5x6	0,68	152	190	18,0	20,0	315	455	0,70
SHH16/152	16x152	5/8x6	1,02	152	200	21,0	25,0	350	490	1,25
SHH20/229	20x229	0,75x9	1,36	229	285	25,0	28,0	470	690	2,30
SHH25/305	25x305	1x12	2,27	305	380	32,0	38,0	630	920	5,15
SHH32/305	32x305	1,25x12	2,95	305	392	42,0	47,0	670	975	8,15



### ŚCIĄGACZ ŚRUBOWY ZAMKNIĘTY

- łącznik śrubowy dwustronny, z zakończeniami hak - hak,
- wykonany ze stali konstrukcyjnej, ocynkowany galwanicznie,
- wykonany zgodnie z ASTM F1145-92, • współczynnik bezpieczeństwa: 5:1,
- zakres temperatur: -20°C do +200°C.

KOMSTAL  ODPORNY NA KOROZJĘ STAL ASTM 1145-92 5 WSPÓŁCZYNNIK BEZPIECZEŃSTWA  200°C / -20°C

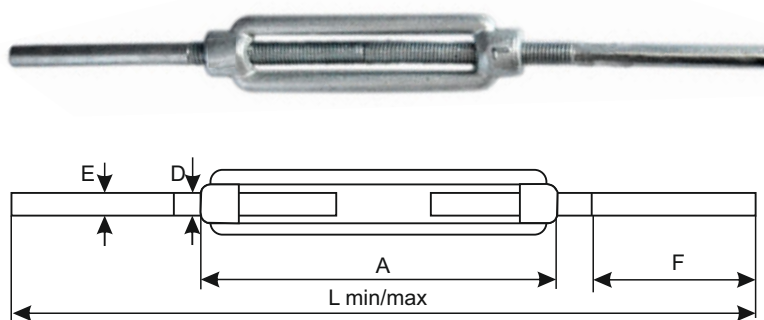


Kod	Rozmiar A (mm)	WLL (t)	B (mm)	C (mm)	D (mm)	E (mm)	J (mm)	K (mm)	L (mm)	M (mm)	N (mm)	O (mm)
SOZ6/105	6	0,20	105	15	11	5	6	9	5,0	21	175	305
SOZ8/127	8	0,32	127	18	13	6	6	9	6,5	21	203	305
SOZ10/152	10	0,50	152	21	16	8	8	11	8,0	21	235	349
SOZ12/229	12	0,70	229	25	19	9	9	19	10,00	35	343	524
SOZ16/229	16	1,20	229	27	22	11	9	22	12,00	51	361	550
SOZ20/229	20	1,50	229	34	28	11	11	22	16,00	48	387	550
SOZ22/305	22	2,20	305	38	32	13	13	25	20,00	60	476	702
SOZ24/356	24	5,00	356	42	32	13	14	32	22,00	65	556	822
SOZ27/356	27	5,00	356	45	41	13	14	32	22,00	65	559	822
SOZ33/381	33	7,00	381	51	41	14	19	38	24,00	76	604	872
SOZ36/381	36	10,00	381	54	44	16	19	38	27,00	76	610	872
SOZ39/407	39	10,00	407	57	44	16	20	47	32,00	90	670	949
SOZ45/407	45	13,00	407	70	51	17	25	51	36,00	111	705	959
SOZ48/407	48	17,00	407	76	70	19	25	51	42,00	121	743	977
SOZ50/500	50	17,00	500	76	60	19,5	32	56	42,00	121	900	1300

### ŚCIĄGACZ ŚRUBOWY DIN1480

- łącznik śrubowy dwustronny, z zakończeniami prętem do wspawania,
- wykonany ze stali konstrukcyjnej, ocynkowany galwanicznie,
- wykonany zgodnie z DIN1480,
- współczynnik bezpieczeństwa: 5:1,
- zakres temperatur: -20°C do +200°C.

KOMSTAL  ODPORNY NA KOROZJĘ STAL DIN 1480 5 WSPÓŁCZYNNIK BEZPIECZEŃSTWA  200°C / -20°C



Kod	Rozmiar	A (mm)	E (mm)	F (mm)	L min (mm)	L max (mm)	kg/szt
SS1480M8	M8	110	7,15	55	300	375	0,15
SS1480M10	M10	125	9,00	75	330	405	0,30
SS1480M12	M12	125	10,80	75	365	445	0,45
SS1480M16	M16	170	14,60	105	395	500	1,00
SS1480M20	M20	200	18,30	110	440	565	1,70
SS1480M24	M24	255	22,00	125	505	670	2,75
SS1480M30	M30	255	27,60	125	520	680	4,15
SS1480M36	M36	295	33,30	130	570	740	7,10
SS1480M42	M42	330	39,99	140	640	830	11,90

### WIRELOCK

- żywica przeznaczona do łączenia lin stalowych z końcówkami linowymi typu soket,
- zapewnia 100% wytrzymałości liny,
- zakres temperatur: -54°C do +115°C,
- temperatura krzepnięcia zmieszanego komponentu bez extra domieszek ulepszaczy/przyspieszaczy +9°C do 43°C,
- idealny do zastosowań w terenie (bez żadnej maszyny).

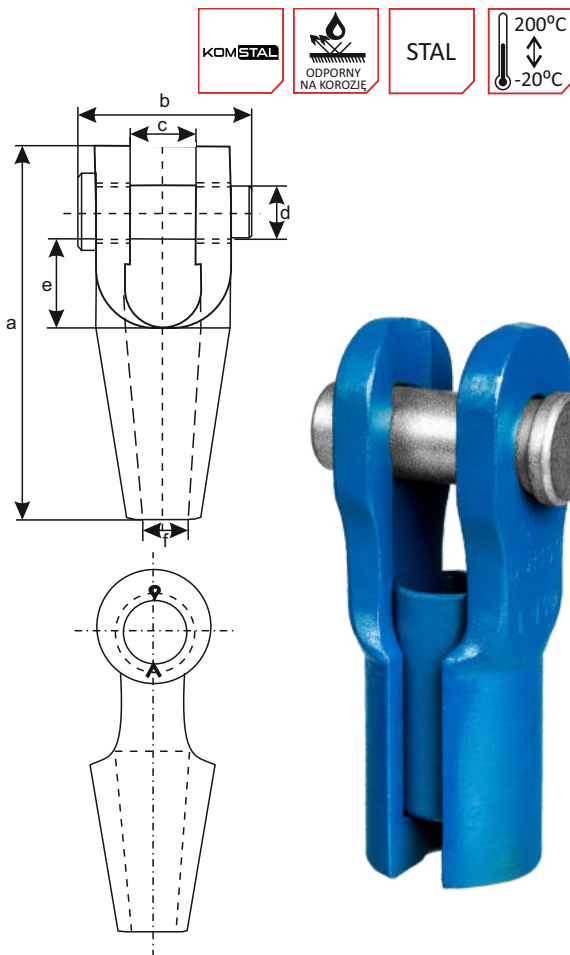
KOMSTAL ŻYWICA  115°C / -54°C



## SOCKET WIDŁKOWY

- końcówka linowa do zalewania G-6412.
- wykonana ze stali wysoko wytrzymałej,
- zakres pracy od -20°C do +200°C.

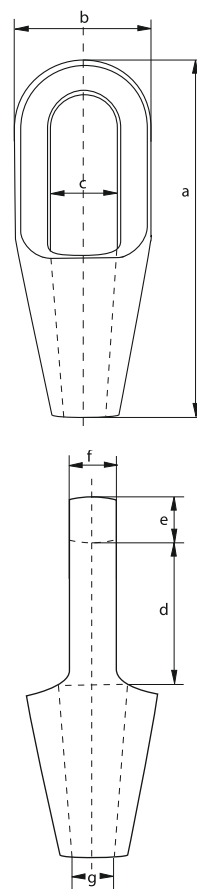
Kod	WLL (t)	średnica liny (mm)	a (mm)	b (mm)	c (mm)	d (mm)	e (mm)	f (mm)	kg/szt
SOW 6-7	8,0	6-7	109	51	19	16	33	9,0	0,4
SOW 8-10	12,0	8-10	124	62	21	21	34	12,0	0,7
SOW 11-13	20,0	11-13	143	66	26	25	37	11,5	1,0
SOW 14-16	25,0	14-16	172	82	33	30	49	18,0	1,8
SOW 18-19	40,0	18-19	205	95	38	35	58	21,0	3,0
SOW 20-22	55,0	20-22	235	110	44	41	68	24,0	4,6
SOW 23-26	75,0	23-26	275	130	51	51	75	28,0	8,0
SOW 27-30	90,0	27-30	306	144	57	57	85	32,0	11,0
SOW 31-36	125,0	31-36	338	155	63	64	95	38,0	16,0
SOW 37-39	150,0	37-39	394	178	76	70	127	41,0	22,0
SOW 40-42	170,0	40-42	418	187	76	76	127	44,0	27,0
SOW 43-58	225,0	43-48	468	213	89	89	134	51,0	41,0
SOW 49-54	280,0	49-54	552	240	101	108	191	57,0	64,0
SOW 55-60	360,0	55-60	598	270	113	121	196	63,0	88,0
SOW 61-68	425,0	61-68	654	303	127	127	213	73,0	125,0
SOW 69-75	460,0	69-75	696	349	133	133	216	79,0	155,0
SOW 81-86	625,0	81-86	788	391	159	159	228	92,0	230,0
SOW 87-932	720,0	87-93	852	411	171	171	242	99,9	265,0
SOW 94-102	875,0	94-102	914	447	191	191	254	108,0	400,0
SOW 108-115	1200,0	108-115	1160	489	206	206	369	125,0	660,0
SOW 120-130	1300,0	120-130	1310	603	225	225	390	143,0	735,0



## SOCKET ZAMKNIĘTY

- końcówka linowa do zalewania ucho G-6411,
- wykonana ze stali wysoko wytrzymałej,
- zakres pracy od -20°C do +200°C.

Kod	WLL (t)	średnica liny (mm)	a (mm)	b (mm)	c (mm)	d (mm)	e (mm)	f (mm)	g (mm)	kg/szt
SOZ 6-7	8,0	6-7	101	37	22	40	11	13,0	9,0	0,3
SOZ 8-10	12,0	8-10	119	43	25	48	14	17,5	12,0	0,5
SOZ 11-13	20,0	11-13	140	52	30	56	18	23,5	15,0	0,75
SOZ 14-16	25,0	14-16	162	68	37	66	21	26,0	17,5	1,5
SOZ 18-19	40,0	18-19	194	76	42	78	27	32,0	21,5	2,1
SOZ 20-22	55,0	20-22	224	92	47	90	33	38,0	24,0	3,6
SOZ 23-26	75,0	23-26	253	104	57	103	36	44,0	28,0	5,8
SOZ 27-30	90,0	27-30	282	114	63	116	39	51,0	32,0	7,0
SOZ 31-36	125,0	31-36	312	127	70	130	43	57,0	38,0	10,5
SOZ 37-39	150,0	37-39	358	136	79	155	51	63,0	41,0	13,0
SOZ 40-42	170,0	40-42	390	146	83	171	54	70,0	44,0	17,0
SOZ 43-58	225,0	43-48	443	171	93	198	55	76,0	51,0	26,0
SOZ 49-54	280,0	49-54	502	193	100	224	62	82,0	57,0	37,5
SOZ 55-60	360,0	55-60	548	216	112	247	73	92,0	63,0	50,0
SOZ 61-68	425,0	61-68	697	241	140	270	79	102,0	73,0	65,0
SOZ 69-75	460,0	69-75	644	273	159	286	79	124,0	79,0	94,0
SOZ 81-86	625,0	81-86	743	311	184	311	102	146,0	92,0	145,0
SOZ 87-93	720,0	87-93	788	330	187	330	102	159,9	99,0	168,0
SOZ 94-102	875,0	94-102	845	362	216	356	108	178,0	108,0	210,0
SOZ 108-115	1200,0	108-115	1000	405	235	425	125	190,0	125,0	330,0
SOZ 120-130	1300,0	120-130	1150	450	260	525	125	200,0	143,0	500,0



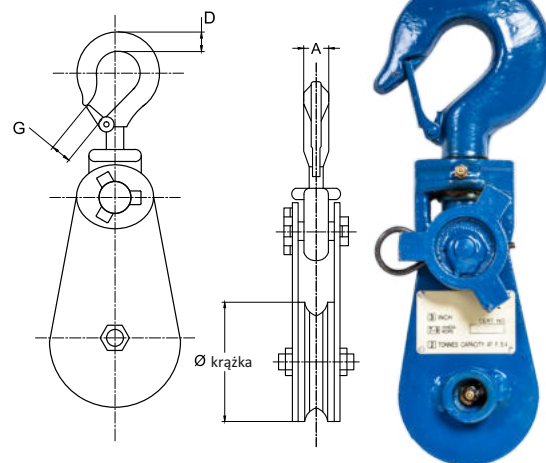


**ZBLOCZE LINOWE EXH**

- wykonane z blachy stalowej,
- rolki z kutej stali,
- zakres pracy od -20°C do +50°C,
- składa się z pojedynczego kółka z wgłębieniem na linę oraz dwustronnej ostony i haka mocującego, zaopatrzonego w specjalną blokadę, dzięki której możliwe jest zdjęcie zblocza bez demontowania całego układu.

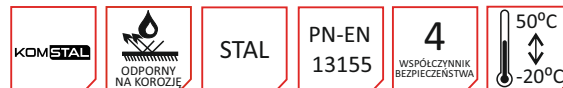


Kod	WLL (t)	średnica krążka (mm)	średnica liny (mm)	H (mm)	W (mm)	B (mm)	D (mm)	A (mm)	G (mm)	kg/szt
EXH 2x75	2,0	75	7-9	296	83	71	32	24	23	3,7
EXH 4x115	4,0	115	10-12	358	121	71	39	32	34	6,0
EXH 4x150	4,0	150	16-18	412	162	71	39	33	34	8,2
EXH 8x150	8,0	150	20-22	498	160	96	60	40	37	16,1
EXH 8x200	8,0	200	20-22	549	209	96	60	40	37	18,1
EXH 10x250	10,0	250	24-26	720	260	114	66	51	55	33,7
EXH 12x300	12,0	300	24-26	810	210	122	78	58	55	50,0
EXH 22x400	22,0	400	28-32	1050	418	142	92	71	72	110,0
EXH 30x500	32,0	500	32-35	1256	514	155	106	84	89	208,0

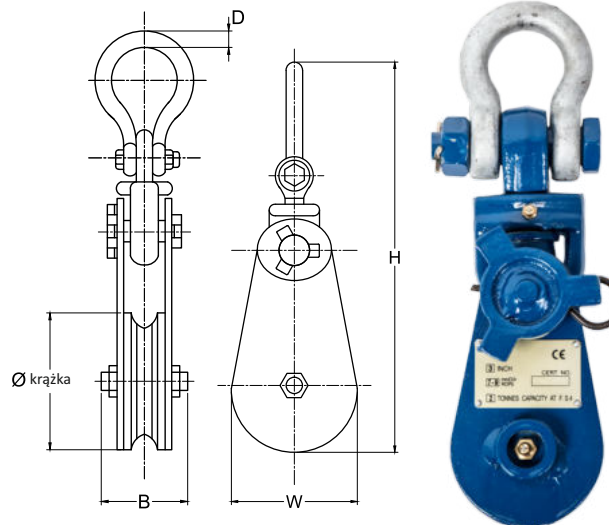


**ZBLOCZE LINOWE EXS**

- wykonane z blachy stalowej,
- rolki z kutej stali,
- zakres pracy od -20°C do +50°C,
- model przystosowany do stałego montażu bez możliwości przypadkowego zdjęcia z linii transportowej lub łańcucha,
- zblocze wyposażone w uchwyt typu szkla.

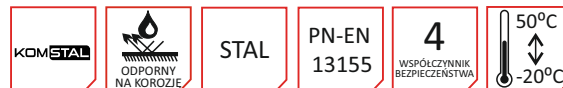


Kod	WLL (t)	średnica krążka (mm)	średnica liny (mm)	H (mm)	W (mm)	B (mm)	D (mm)	R (mm)	kg/szt
EXS 2x75	2,0	75	7-9	290	82	71	16,5	21,5	4,0
EXS 4x115	4,0	115	10-12	365	121	71	24,0	28,0	6,2
EXS 4x150	4,0	150	16-18	420	162	71	24,0	28,0	8,3
EXS 8x200	8,0	200	20-22	530	210	94	25,5	33,0	18,0
EXS 10x250	10,0	250	24-26	670	260	115	32,0	41,0	34,0
EXS 12x300	12,0	300	24-26	797	310	133	39,0	49,0	56,0
EXS 22x400	22,0	400	28-32	1015	413	147	54,0	63,0	114,0
EXS 30x500	32,0	500	32-35	1177	514	162	69,0	77,0	213,0

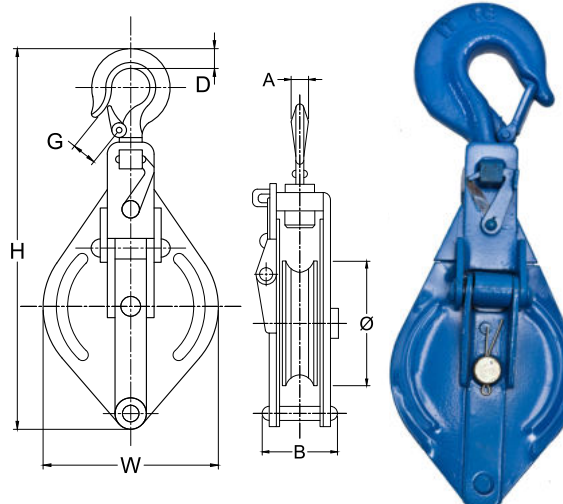


**ZBLOCZE LINOWE EXK**

- wykonane z blachy stalowej,
- rolki z kutej stali,
- zakres pracy od -20°C do +50°C,
- składa się z pojedynczego kółka z wgłębieniem na linę oraz dwustronnej ostony i haka mocującego, zaopatrzonego w specjalną blokadę, dzięki której możliwe jest zdjęcie zblocza bez demontowania całego układu.



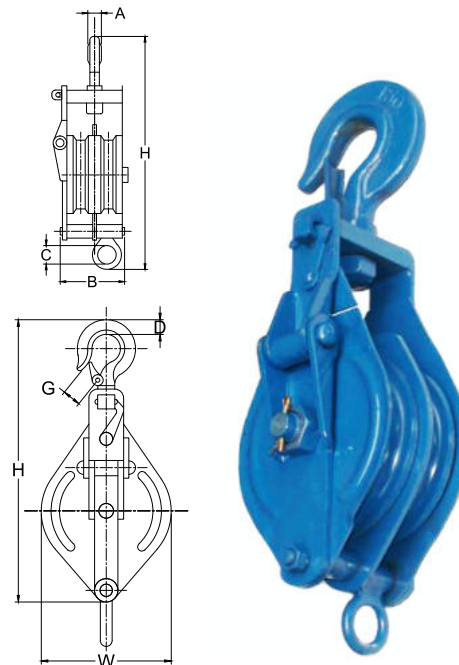
Kod	WLL (t)	średnica krążka (mm)	średnica liny (mm)	H (mm)	W (mm)	B (mm)	D (mm)	A (mm)	G (mm)	kg/szt
EXK 0,5	0,5	75	8	270	88	41	29	17	21	1,5
EXK 1,0	1,0	100	10	312	112	47	31	21	20	2,6
EXK 1,5	1,5	125	13	375	140	58	38	23	21	4,6
EXK 2,0	2,0	150	16	443	168	78	42	25	31	7,6
EXK 3,0	3,0	180	19	498	205	83	45	30	29	11,1
EXK 4,0	4,0	200	22	591	226	113	63	36	34	19,2
EXK 5,0	5,0	250	25	707	276	134	63	44	37	34,2



## ZBLOCZE LINOWE EXD

- wykonane z blachy stalowej,
- rolki z kutej stali,
- zakres pracy od -20°C do +50°C,
- składa się z umieszczonego w obudowie zewnętrznej podwójnego kółka linowego oraz ze specjalnej blokady bocznej, umożliwiającej zdjęcie i założenie liny w każdym momencie pracy,
- wyposażone jest w hak mocujący z zapadkowym zabezpieczeniem przed spadnięciem z zawieszenia oraz w dodatkowe dolne solidne kółko umożliwiające przymocowanie wolnego końca zblocza.

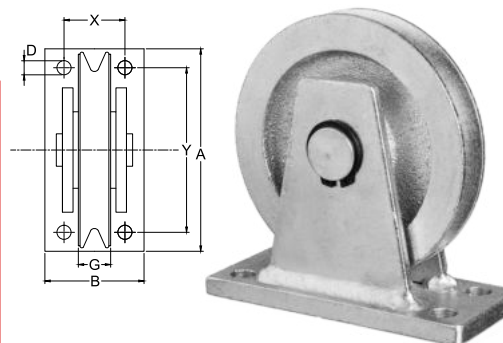
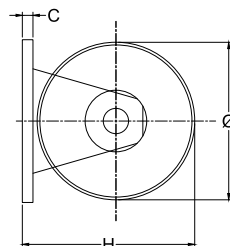
Kod	WLL (t)	średnica krążka (mm)	średnica liny (mm)	H (mm)	W (mm)	B (mm)	D (mm)	A (mm)	G (mm)	C (mm)	kg/szt
EXD 0,5-75	0,5	75	8	270	88	41	29	17	21	1,5	2,8
EXD 1-100	1,0	100	10	347	111	91	31	21	19	21,0	4,2
EXD 2-150	2,0	150	16	483	168	147	42	26	31	27,5	12,0
EXD 3-180	3,0	180	19	443	226	171	59	36	33	27,5	18,5
EXD 4-200	4,0	200	22	650	226	171	59	36	33	27,5	29,5
EXD 5-250	5,0	250	25	591	226	113	63	36	34	19,2	49,8
EXD 6-300	6,0	300	28	707	276	134	63	44	37	34,2	72,0



## KRĄŻEK PRZYKRĘCANY KPR

- wykonany z blachy stalowej,
- rolki z kutej stali,
- klasa bezpieczeństwa: 4,
- zakres pracy od -20°C do +50°C.

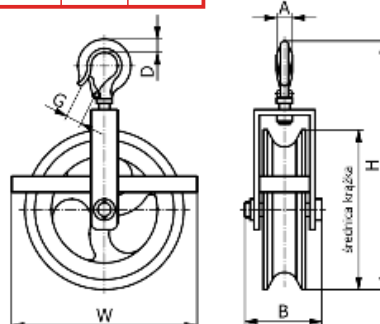
Kod	WLL (t)	średnica krążka (mm)	średnica liny (mm)	A (mm)	B (mm)	C (mm)	H (mm)	G (mm)	D (mm)	X (mm)	Y (mm)	kg/szt
KPR 0,5	0,5	100	7	122	60	7,5	109	18	10	30,0	90,0	1,35
KPR 1,0	1,0	125	8	140	60	9,0	138	21	12	35,0	110,0	2,20
KPR 2,0	2,0	150	10	180	80	11,0	168	24	14	40,5	139,5	4,30
KPR 3,0	3,0	200	12	230	100	15,0	221	30	18	50,0	170,0	8,20
KPR 5,0	5,0	275	20	320	121	20,0	302	37	23	60,0	260,0	17,00



## KRĄŻEK BUDOWLANY N 0,2

- wykonany z blachy stalowej,
- rolki z kutej stali,
- klasa bezpieczeństwa: 4,
- zakres pracy od -20°C do +50°C.

Kod	WLL (t)	średnica krążka (mm)	średnica liny (mm)	H (mm)	W (mm)	B (mm)	D (mm)	A (mm)	G (mm)	kg/szt
N 0,2	0,2	190	28	300	244	68	19	18	17	2,9



**KRĄŻKI MURARSKIE Z500**

	STAL ŻELIWO	KLASA 1Bm	UDŹWIG 500 kg	50°C ↕ -20°C
--	----------------	--------------	------------------	--------------------

Krążki murarskie Z500 typu A, B, C, D, E i F służą jako urządzenia przenośne przy pracach montażowych i murarskich, przy podnoszeniu lub opuszczaniu luźnych ładunków za pomocą liny poliamidowej lub tekstylnej.

**Właściwości:**

- wszystkie części krążków wykonane ze stali i żeliwa,
- solidna i prosta konstrukcja,
- prosta obsługa i montaż,
- minimalne wymagania dotyczące konserwacji,
- 6 modyfikacji dla różnych sposobów podwieszania,
- do stosowania z liną poliamidową z hakiem typu Z500L (Ø 11mm, podstawowa długość liny 20 m.),
- do stosowania również z innymi linami poliamidowymi lub konopnymi do Ø 16mm,
- udźwig: 500kg,
- konstrukcja podnośnika odpowiada wymaganiom określonym przez Dyrektywę Parlamentu Europejskiego oraz Rady Europy 2006/42/ES.



**Zastosowanie:**

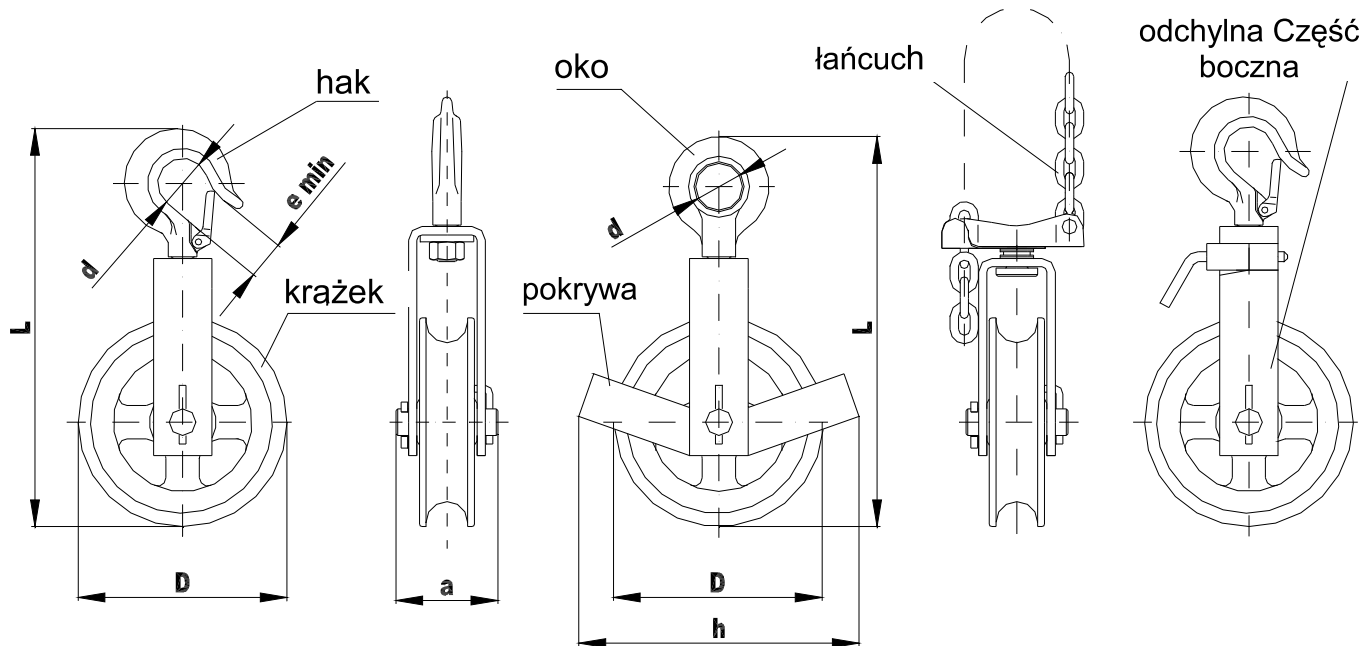
- do prac montażowych i murarskich,
- do ręcznego podnoszenia i opuszczania ładunków.

Krążki A, C

Krążki B, D

Krążek E

Krążek F



Typ	Udźwig (kg)	a	d	D	e min	h	L	Waga (kg)
Z500 A z hakiem, bez osłony	500	61	30	125	20	–	240	1,6
Z500 B z okiem, bez osłony	500	61	28	125	–	–	233	1,7
Z500 C z hakiem, z osłoną	500	61	30	125	20	165	240	1,8
Z500 D z okiem z osłoną	500	61	28	125	–	165	233	1,9
Z500 E z łańcuchem, bez osłony	500	61	–	125	–	–	–	2,3
Z500 F z hakiem, bez osłony	500	61	30	125	20	–	256	1,7

D – z okiem, z osłoną

E – z łańcuchem, bez osłony

F – z hakiem, bez osłony

## WCIĄGNIK LINOWY K10, K11, K12, K15



STAL  
ŻELIWO

KLASA  
1Bm

UDŹWIG  
od 0,5  
do 6 t

50°C  
↕  
-20°C

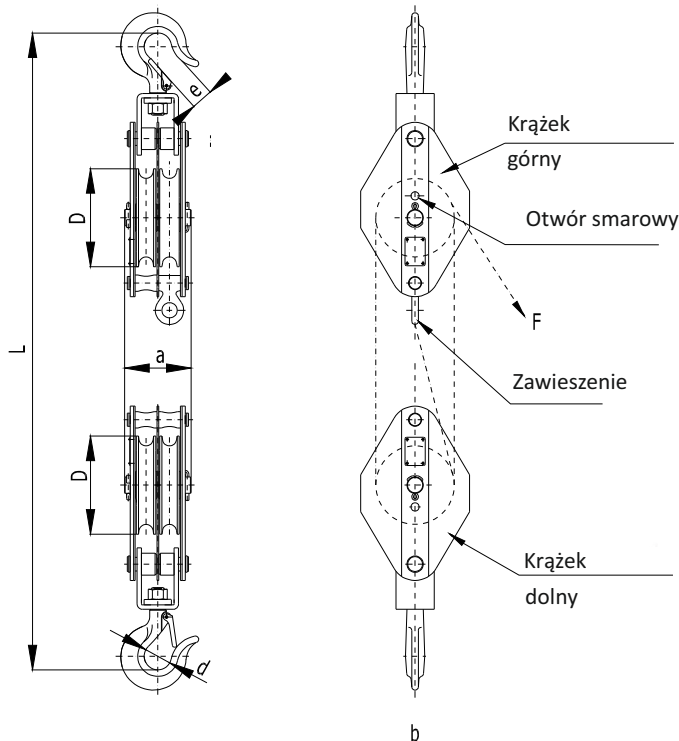
Wciągniki linowe (inaczej wielokrążki uniwersalne) są urządzeniami przenośnymi wykorzystywanymi przy pracach montażowych, naprawczych i innych. Służą do podnoszenia albo ciągnięcia ciężarów w dowolnym kierunku za pomocą ręcznie pociąganej liny lub za pomocą wciągarek napędzanych silnikiem. Wciągniki linowe typu K10 – K12 są przeznaczone do lin tekstylnych, a wciągniki typu K15 do lin stalowych (liny nie stanowią części zestawu).

### Właściwości:

- wszystkie części krążków wykonane ze stali i żeliwa,
- solidna i prosta konstrukcja,
- prosta obsługa i montaż,
- minimalne wymagania dotyczące konserwacji,
- wielokrążek składa się z dwóch zbczoj – górnego oraz dolnego zbczoza,
- każde zbczoze ma od jednego do trzech krążków,
- na górnym zbczoze jest zahaczenie dla umocowania nośnej części liny,
- lina nie wchodzi w skład zestawu,
- wielokrążki typu K10, K11 i K12 są przeznaczone dla lin konopnych oraz poliamidowych (tekstylnych) ze współczynnikiem bezpieczeństwa 7,
- wielokrążki, typu K 15 są przeznaczone dla lin stalowych ze współczynnikiem bezpieczeństwa 5,
- udźwig: 0,5 - 6t,
- konstrukcja wciągarek odpowiada wymaganiom określonym przez Dyrektywę Parlamentu Europejskiego oraz Rady Europy 2006/42/ES.

### Zastosowanie:

- do prac montażowych i naprawczych,
- do podnoszenia, przesuwania i opuszczania ładunków.



Typ	Nośność (t)	Wymiary główne (mm)						Parametry techniczne				
		a	b	d	D	emin	Lmin	Wykonanie liny	Liczba bloczków	Ø liny maks.	Siła sterująca F (N)	Ciężar (kg)
K10-0,5	0,5	72	145	30	125	18,5	730	tekstylny	1	25	2660	14
K11-1	1	115	145	36	125	23,5	930	tekstylny	2	25	2760	19
K11-2	2	125	200	50	180	35,5	1215	tekstylny	2	26	5670	30
K12-0,3	0,3	75	65	30	60	18,5	570	tekstylny	3	10	575	3,5
K15-1	1	80	200	36	180	23,5	1175	stalowy	1	12,5	5620	20
K15-2	2	100	250	50	230	35,5	1215	stalowy	1	12,5	11260	43
K15-4	4	115	300	56	280	39,5	1410	stalowy	1	20	22400	54
K15-6	6	145	350	63	325	50	1770	stalowy	1	20	33730	104



VERTICAL LIFTING CLAMP  
TYPE SWL  
SERIAL NO. 15105  
JAWOPENING  
KOMSTAL MICHAŁ KOWCISZA GENERALNA MACZKA 71B  
43-300 LUBESKO-BIALA NIP 796 706 98 37

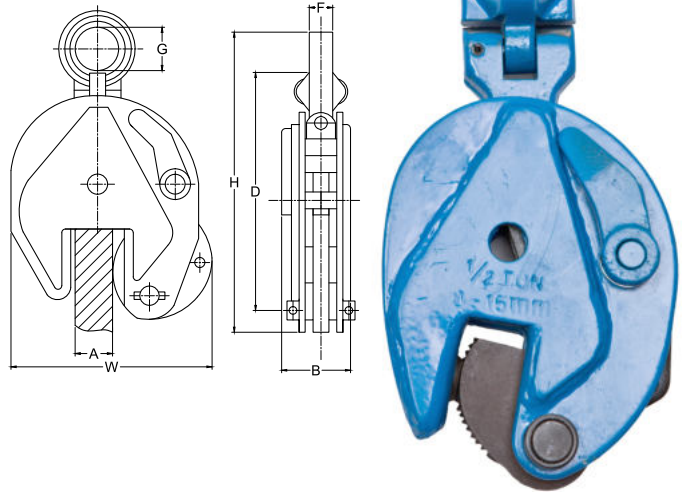
UCHWYTY DO BLACH

## UCHWYT PIONOWY EXU DO BLACH

- do podnoszenia pojedynczych arkuszy blachy z pozycji pionowej,
- dwie szczęki: stała i ruchoma,
- uchwyty samozaciskowe,
- przegub umożliwia zginanie ucha w dwóch płaszczyznach,
- stosować dla twardości materiału poniżej 25HRC,
- spełnia przepisy dyrektywy maszynowej 2006/42/WE,
- wykonany wg zharmonizowanej normy: PN-EN 13155,
- zakres pracy od -40°C do +100°C.



Kod	WLL (t)	A zakres chwytania (mm)	H (mm)	W (mm)	B (mm)	G (mm)	F (mm)	Waga kg/szt
EXU 0,5	0,50	0-15	215	110	48	30	10	1,90
EXU 1,0	1,00	0-20	300	150	65	48	13	4,60
EXU 2,0	2,00	0-25	360	180	70	68	17	7,10
EXU 3,0	3,00	0-30	435	205	100	75	21	15,30
EXU 5,0	5,00	0-52	470	235	100	75	21	17,70
EXU 8,0	8,00	40-80	600	290	115	84	25	50,00
EXU 12,0	12,00	50-90	730	450	120	80	25	65,00

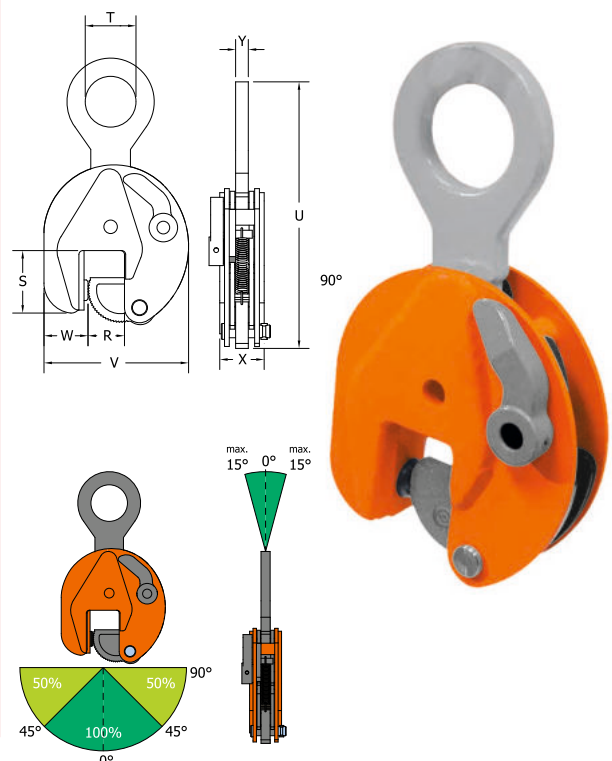


## UCHWYT PIONOWY VCW DO BLACH

- do podnoszenia pojedynczych arkuszy blachy z pozycji pionowej,
- użyte materiały: wysokiej jakości stali,
- komponenty malowane proszkowo,
- stosować dla twardości materiału poniżej 50HRC,
- mechanizm bezpieczeństwa, składający się z urządzenia blokującego, sprężyny napinającej i dźwigni,
- spełnia przepisy dyrektywy maszynowej 2006/42/WE,
- wykonany wg zharmonizowanej normy: PN-EN 13155,
- zakres pracy od -40°C do +100°C.



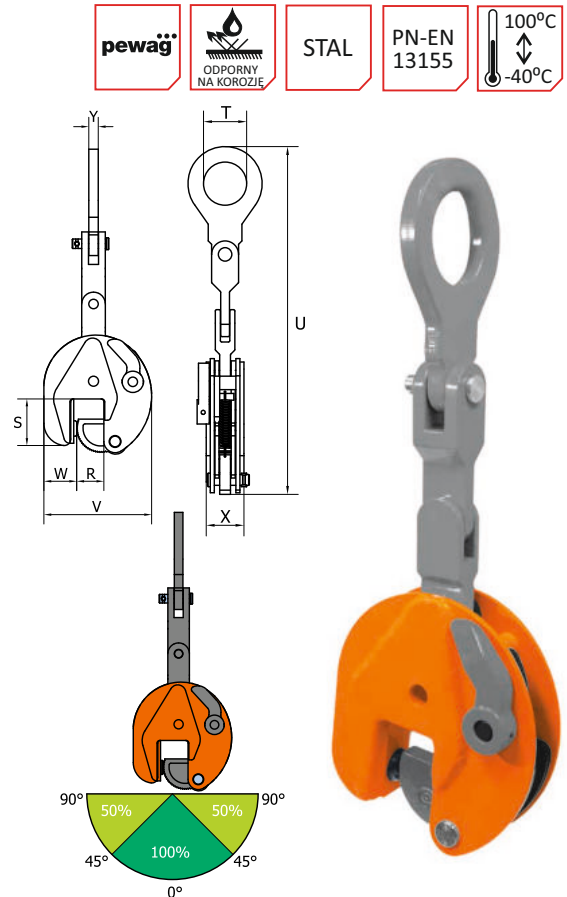
Kod	WLL (t)	R zakres chwytania (mm)	S (mm)	T (mm)	U (mm)	V (mm)	W (mm)	X (mm)	Y (mm)	Waga kg/szt
VCW 0,75	0,75	0-13	47	30	202	100	37	37	10	1,7
VCEW 1	1,00	0-25	56	45	263	141	37	47	15	3,5
VCEW 2	2,00	0-35	78	64	336	183	56	56	16	7,0
VCEW 3	3,00	0-35	78	64	336	183	56	56	16	7,0
VCE 4,5	4,50	0-25	85	70	423	203	60	77	20	15,0
VCEW 4,5	4,50	0-45	85	70	425	228	60	78	20	16,0
VCW 6	6,00	0-32	114	75	490	225	78	78	20	19,0
VCEW 6	6,00	0-50	114	75	490	259	82	78	20	21,0
VCW 7,5	7,50	0-40	111	75	530	246	76	82	20	24,0
VCEW 7,5	7,50	0-55	111	75	522	267	70	86	20	26,0
VCW 9	9,00	0-55	111	75	522	267	70	86	20	27,0
VCW 12	12,00	0-52	148	85	617	295	100	94	44	37,0
VCW 15	15,00	0-76	209	86	810	373	136	106	49	70,0
VCW 17	17,00	0-76	209	86	810	373	136	106	49	71,0
VCW 20	20,00	0-80	250	100	933	563	153	140	66	149,9
VCW 25	25,00	5-85	250	100	925	563	148	140	66	149,0
VCW 30	30,00	10-90	250	100	918	568	153	142	66	155,5



## UCHWYT PIONOWY VMPW DO BLACH

- do podnoszenia i przemieszczania arkuszy blachy z pozycji pionowej i ukośnej,
- użyte materiały: wysokiej jakości stal, • komponenty malowane proszkowo,
- stosować dla twardości materiału poniżej 50HRC,
- mechanizm bezpieczeństwa, składający się z urządzenia blokującego, sprężyny napinającej i dźwigni,
- spełnia przepisy dyrektywy maszynowej 2006/42/WE,
- wykonany wg zharmonizowanej normy: PN-EN 13155,
- zakres pracy od -40°C do +100°C.

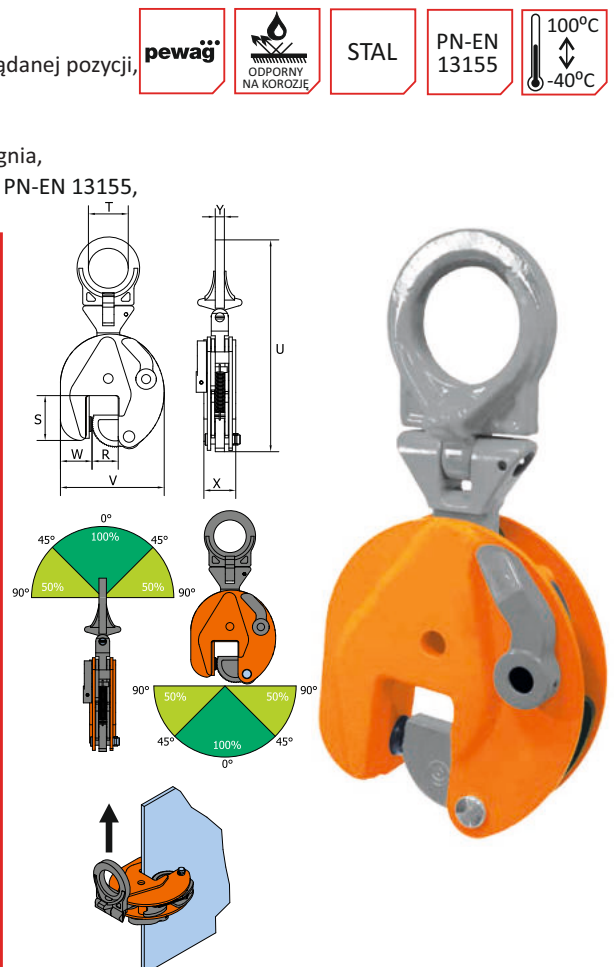
Kod	WLL (t)	R zakres chwytania (mm)	S (mm)	T (mm)	U (mm)	V (mm)	W (mm)	X (mm)	Y (mm)	Waga kg/szt
VMPW0,75	0,75	0-13	47	30	307	100	37	37	10	2,0
VEMPW 1	1,00	0-25	56	45	403	141	37	47	15	4,5
VEMPW 2	2,00	0-35	78	64	516	183	56	56	16	8,0
VEMPW 3	3,00	0-35	78	64	516	183	56	56	16	8,0
VMPW 4,5	4,50	0-25	85	70	648	203	60	77	20	17,8
VEMPW4,5	4,50	0-45	85	70	650	228	60	78	20	19,0
VMPW 6	6,00	0-32	114	75	760	225	78	78	20	24,0
VEMPW 6	6,00	0-50	114	75	760	259	82	78	20	25,5
VMPW 7,5	7,50	0-40	111	75	800	246	76	82	20	29,0
VEMPW7,5	7,50	0-55	111	75	792	267	70	86	20	30,5
VMPW 9	9,00	0-55	111	75	792	267	70	86	20	31,0
SVMPW 6	6,00	40-90	114	75	756	275	70	78	20	26,0
SVMPW7,5	7,50	50-100	111	75	695	312	70	86	20	31,5
SVMPW 9	9,00	50-100	111	75	792	312	70	86	20	32,5



## UCHWYT PIONOWY VUW DO BLACH

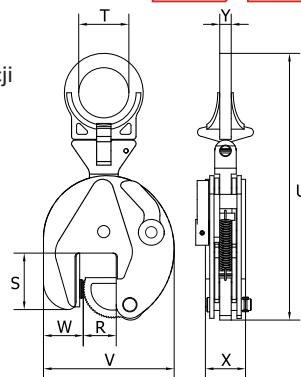
- do podnoszenia i przemieszczania blachy,
- wyposażone w ucho nośne z przegubem kardana - do podnoszenia z każdej żądanej pozycji,
- użyte materiały: wysokiej jakości stal • komponenty malowane proszkowo,
- stosować dla twardości materiału poniżej 50HRC,
- mechanizm bezpieczeństwa: urządzenie blokujące sprężyna napinająca i dźwignia,
- spełnia przepisy dyrektywy maszynowej 2006/42/WE, • wykonany wg normy: PN-EN 13155,
- zakres pracy od -40°C do +100°C.

Kod	WLL (t)	R zakres chwytania (mm)	S (mm)	T (mm)	U (mm)	V (mm)	W (mm)	X (mm)	Y (mm)	Waga kg/szt
VUW 0,75	0,75	0-13	47	30	203	100	37	37	10	1,8
VEUW 1	1,00	0-25	56	50	292	141	37	47	15	3,8
VEUW 2	2,00	0-35	78	70	372	183	56	56	16	8,0
VEUW 3	3,00	0-35	78	70	372	183	56	56	16	8,0
VUW 4,5	4,50	0-25	85	70	429	203	60	77	20	16,0
VEUW 4,5	4,50	0-45	85	70	432	228	60	78	20	16,5
VUW 6	6,00	0-32	114	78	528	225	78	78	32	22,0
VEUW 6	6,00	0-50	114	78	527	259	82	78	32	24,0
VUW 7,5	7,50	0-40	111	78	567	246	76	82	32	27,0
VEUW 7,5	7,50	0-55	111	78	560	267	70	86	32	28,0
VUW 9	9,00	0-55	111	78	560	267	70	86	32	29,0
VUW 12	12,00	0-52	148	85	648	295	100	94	48	41,0
VUW 15	15,00	0-76	209	85	816	373	136	106	48	73,0
VUW 17	17,00	0-76	209	85	816	373	136	106	48	74,0
VUW 20	20,00	0-80	250	100	948	563	153	140	71	160,0
VUW 25	25,00	5-85	250	100	948	563	148	140	71	160,0
VUW 30	30,00	10-90	250	100	948	568	153	142	71	167,0

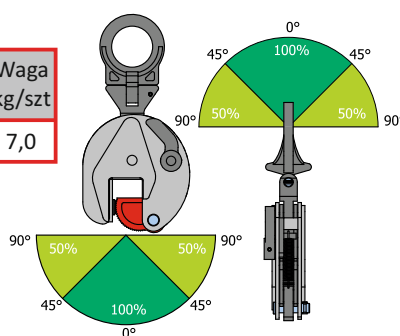


## UCHWYT PIONOWY VUW-R DO BLACH

- do podnoszenia i przemieszczania blachy,
- wyposażone w ucho nośne z przegubem kardana - do podnoszenia z każdej żądanej pozycji,
- uchwyt VUW-R został zaprojektowany do transportu arkuszy blach/konstrukcji ze stali szlachetnej o równomiernie płaskim punkcie mocowania,
- użyte materiały: wysokiej jakości stal,
- korpus i dźwignia blokady niklowane,
- stosować dla twardości materiału poniżej 50HRC,
- mechanizm bezpieczeństwa: urządzenie blokujące, sprężyna napinająca i dźwignia,
- spełnia przepisy dyrektywy maszynowej 2006/42/WE,
- wykonany wg normy: PN-EN 13155,
- zakres pracy od -40°C do +100°C.

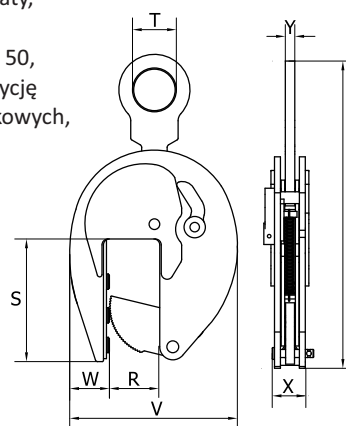


Kod	WLL (t)	R zakres chwytania (mm)	S (mm)	T (mm)	U (mm)	V (mm)	W (mm)	X (mm)	Y (mm)	Waga kg/szt
VUW-R 2	2,00	0-20	78	70	370	165	54	56	16	7,0

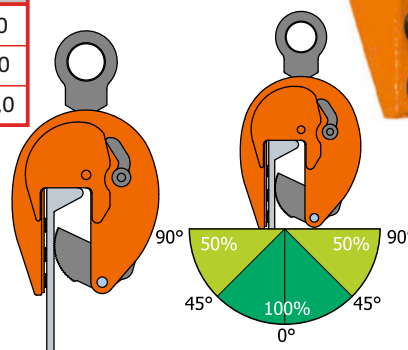


## UCHWYT PIONOWY VHPW DO BLACH

- do podnoszenia i przemieszczania blachy z pozycji pionowej i pozycji poziomej,
- specjalnie zaprojektowana "twarda" szczęka oraz "twardy" pierścień zębaty,
- w szczególności do podnoszenia i transportu arkuszy blach stalowych/konstrukcji stalowych o maksymalnej twardości powierzchni wynoszącej 50,
- uchwyt wyposażony w trzy pierścienie zębate zapewniające stabilną pozycję ładunku, sprawdza się doskonale w czasie transportu płaskowników tebkowych,
- użyte materiały: wysokiej jakości stal,
- komponenty malowane proszkowo,
- stosować dla twardości materiału poniżej 50HRC,
- mechanizm bezpieczeństwa: urządzenie blokujące sprężyna napinająca i dźwignia,
- spełnia przepisy dyrektywy maszynowej 2006/42/WE,
- wykonany wg normy: PN-EN 13155,
- zakres pracy od -40°C do +100°C.



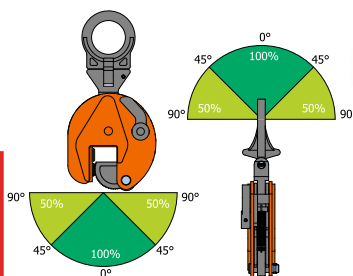
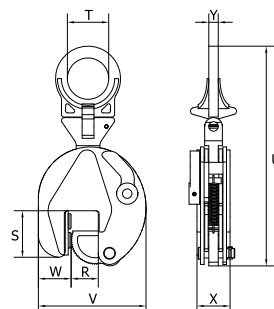
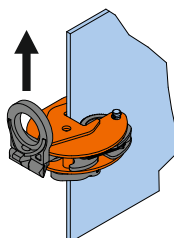
Kod	WLL (t)	R zakres chwytania (mm)	S (mm)	T (mm)	U (mm)	V (mm)	W (mm)	X (mm)	Y (mm)	Waga kg/szt
VHPW 1	1,00	0-80	207	70	520	283	67	64	16	19,0
VHPW 1,5	1,50	0-80	207	70	520	283	67	64	16	19,0
VHPWA1,5	1,50	0-155	160	70	523	256-333	62	66	16	18,0





## UCHWYT PIONOWY VHPUW DO BLACH

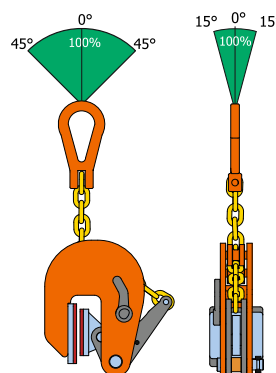
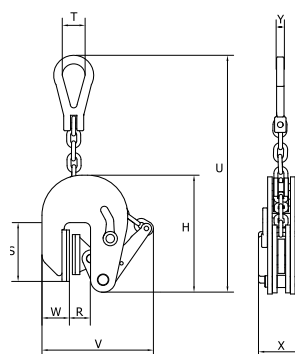
- do podnoszenia i przemieszczania blachy z pozycji pionowej i pozycji poziomej,
- do przemieszczania, podnoszenia profili holenderskich,
- specjalna wersja z ruchomym pierścieniem podporowym i dwoma pierścieniami zębów,
- uchwyt wyposażony w ucho nośne z przegubem kardana - nadaje się do podnoszenia z każdej żądanej pozycji,
- użyte materiały: wysokiej jakości stal,
- komponenty malowane proszkowo,
- stosować dla twardości materiału poniżej 50HRC,
- mechanizm bezpieczeństwa: urządzenie blokujące, sprężyna napinająca i dźwignia,
- spełnia przepisy dyrektywy maszynowej 2006/42/WE,
- wykonany wg normy: PN-EN 13155,
- zakres pracy od -40°C do +100°C.



Kod	WLL (t)	R zakres chwytania (mm)	S (mm)	T (mm)	U (mm)	V (mm)	W (mm)	X (mm)	Y (mm)	Waga kg/szt
VHPUW 3	3,00	0-35	93	70	369	182	58	54	16	8,0
VHPUW 5	5,00	0-45	110	70	434	228	58	86	20	17,3

## UCHWYT PIONOWY VNMW DO BLACH

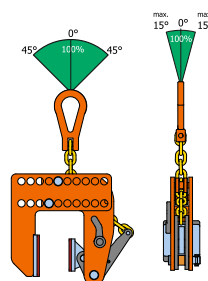
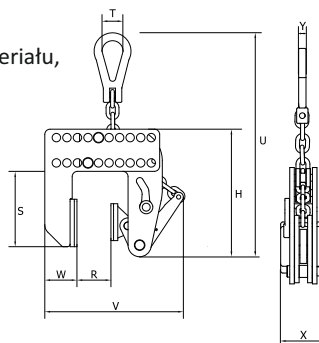
- uchwyt może być użyty do podnoszenia, przenoszenia i przemieszczania stali, aluminium, drewna i marmuru,
- jest zablokowany w pozycji zamkniętej, jak i w pozycji otwartej,
- zwiększona odporność na ścieranie a tym samym dłuższa żywotność,
- użyte materiały: wysokiej jakości stal,
- komponenty malowane proszkowo,
- stosować dla twardości materiału poniżej 50HRC,
- mechanizm bezpieczeństwa: urządzenie blokujące sprężyna napinająca i dźwignia,
- spełnia przepisy dyrektywy maszynowej 2006/42/WE,
- wykonany wg normy: PN-EN 13155
- zakres pracy od -40°C do +100°C.



Kod	WLL (t)	R zakres chwytania (mm)	S (mm)	T (mm)	U (mm)	V (mm)	W (mm)	X (mm)	Y (mm)	Waga kg/szt
VNMV 0,5	0,50	1-20	205	40	462	224	48	80	14	6,0
VSNMV 0.5	0,50	17-37	205	40	462	241	48	80	14	6,0
VNMV 1	1,00	1-30	232	40	470	282	46	80	14	6,5
VNMV 1.5	1,50	1-40	232	40	470	282	46	80	14	6,5
VNMV 2	2,00	1-50	362	50	704	408	63	80	18	15,0
VNMV 3	3,00	1-60	362	50	704	408	63	80	18	15,5

## UCHWYT PIONOWY VNMAV DO BLACH

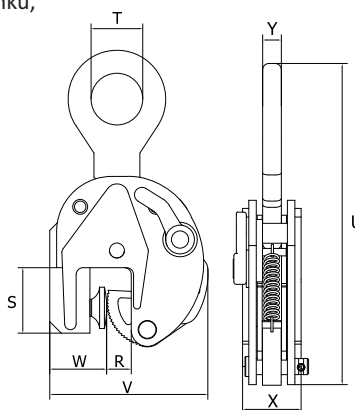
- uchwyt może być użyty do podnoszenia, przenoszenia i opuszczania specjalnych materiałów takich jak stal nierdzewna, blacha aluminiowa, deski drewniane i płyty wiórowe,
- wyposażony w dwie szczęki zaciskowe wykonane z syntetycznego materiału, nie pozostawiającego żadnego śladu na materiale,
- zwiększona odporność na ścieranie a tym samym dłuższa żywotność,
- użyte materiały: wysokiej jakości stal,
- komponenty malowane proszkowo,
- stosować dla twardości materiału poniżej 50HRC,
- mechanizm bezpieczeństwa: urządzenie blokujące sprężyna napinająca i dźwignia,
- spełnia przepisy dyrektywy maszynowej 2006/42/WE,
- wykonany wg normy: PN-EN 13155,
- zakres pracy od -40°C do +100°C.



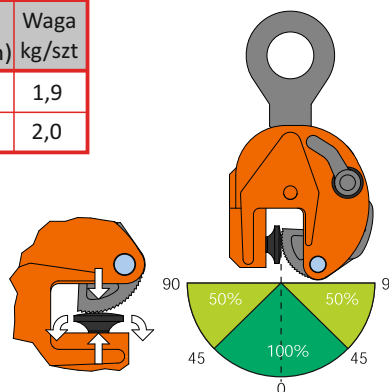
Kod	WLL (t)	R zakres chwytania (mm)	S (mm)	T (mm)	U (mm)	V (mm)	W (mm)	X (mm)	Y (mm)	Waga kg/szt
VNMAV 0,5	0,50	1-180	143	40	410	235-395	61	80	14	10,0

## UCHWYT PIONOWY VJPW DO BLACH

- uchwyt do podnoszenia i transportu w pozycji pionowej (cienkich) płyt.
- specjalny ruchomy pierścień zębaty powoduje dodatkowy nacisk na podnoszony element, dzięki czemu nie ma ryzyka wysunięcia się ładunku,
- nie ma określonego maksymalnego dopuszczalnego obciążenia roboczego (WLL),
- zwiększona odporność na ścieranie a tym samym dłuższa żywotność,
- użyte materiały: wysokiej jakości stal,
- komponenty malowane proszkowo,
- stosować dla twardości materiału poniżej 50HRC,
- mechanizm bezpieczeństwa: urządzenie blokujące sprężyna napinająca i dźwignia,
- spełnia przepisy dyrektywy maszynowej 2006/42/WE,
- wykonany wg normy: PN-EN 13155,
- zakres pracy od -40°C do +100°C.

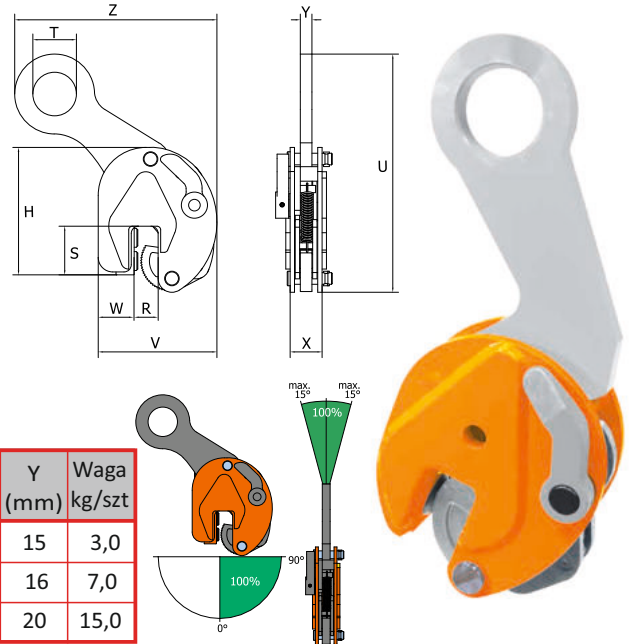


Kod	WLL (t)	R zakres chwytania (mm)	S (mm)	T (mm)	U (mm)	V (mm)	W (mm)	X (mm)	Y (mm)	Waga kg/szt
VJPW 0,25	0,25	0-13	54	30	202	113	50	37	10	1,9
VJPUW0,25	0,25	0-13	54	30	202	113	50	37	10	2,0



## UCHWYT PIONOWY BKW DO BLACH

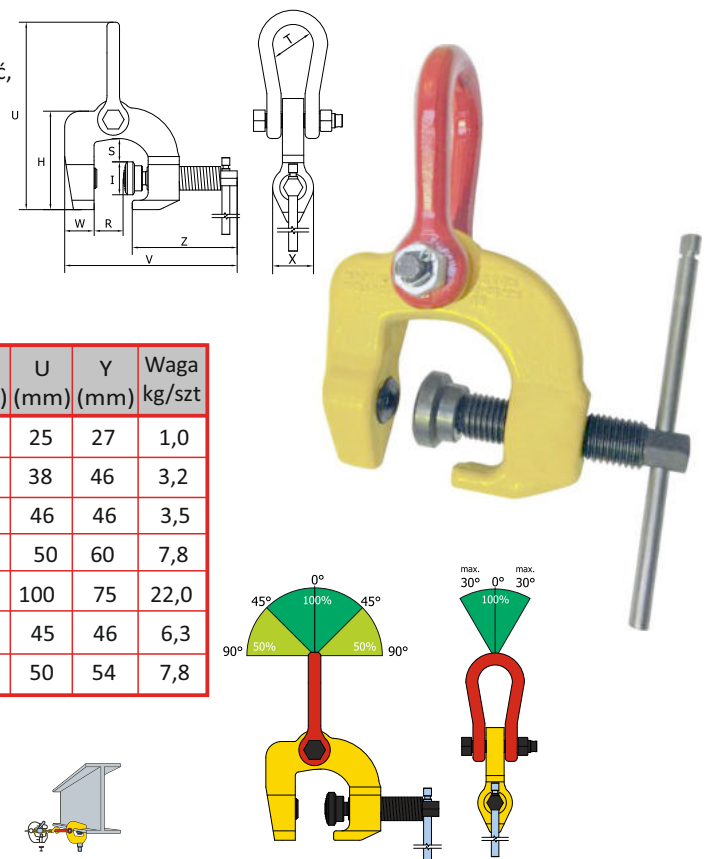
- do podnoszenia i przesuwania stalowych belek, profili i konstrukcji, w których ładunek musi pozostać na swoim miejscu,
- specjalny kształt klamry do podnoszenia umieszcza środek ciężkości belki pod szklą nośną,
- zalecany do przenoszenia i układania sztab stalowych,
- zwiększona odporność na ścieranie a tym samym dłuższa żywotność,
- użyte materiały: wysokiej jakości stal,
- komponenty malowane proszkowo,
- stosować dla twardości materiału poniżej 50HRC,
- mechanizm bezpieczeństwa: urządzenie blokujące sprężyna napinająca i dźwignia,
- spełnia przepisy dyrektywy maszynowej 2006/42/WE,
- wykonany wg normy: PN-EN 13155,
- zakres pracy od -40°C do +100°C.



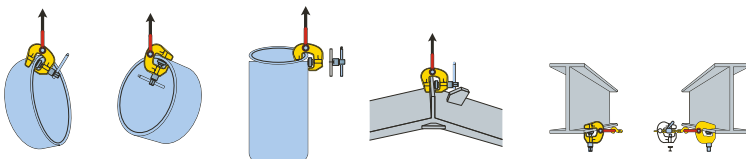
Kod	WLL (t)	R zakres chwytania (mm)	V (mm)	W (mm)	S (mm)	H (mm)	T (mm)	Z (mm)	X (mm)	U (mm)	Y (mm)	Waga kg/szt
BKW 1	1,00	0-15	136	43	45	154	35	200	47	225	15	3,0
BKW 1.5	1,50	0-20	170	56	67	210	60	312	56	374	16	7,0
BKW 3	3,00	0-25	208	58	66	252	70	380	77	410	20	15,0

## UCHWYT PIONOWY SCCW DO BLACH

- uniwersalny zacisk śrubowy do pionowego i poziomego podnoszenia i przesuwania wielu różnych konstrukcji stalowych,
- wyposażony w ruchomą krzywkę na trzpieniu gwintu i nieruchomy trzpień na korpusie zacisku, co zapewnia mocną siłę zaciskającą na obrabianym przedmiocie,
- ruchome ucho do podnoszenia zapewniające bezpieczne zamocowanie zacisku,
- zwiększona odporność na ścieranie a tym samym dłuższa żywotność,
- użyte materiały: wysokiej jakości stal,
- komponenty malowane proszkowo,
- stosować dla twardości materiału poniżej 50HRC,
- mechanizm bezpieczeństwa: urządzenie blokujące sprężyna napinająca i dźwignia,
- spełnia przepisy dyrektywy maszynowej 2006/42/WE,
- wykonany wg normy: PN-EN 13155,
- zakres pracy od -40°C do +100°C.



Kod	WLL (t)	R zakres chwytania (mm)	S (mm)	I (mm)	W (mm)	V (mm)	Z (mm)	U (mm)	H (mm)	U (mm)	Y (mm)	Waga kg/szt
SCCW0,5	0,50	0-35	18	27,5	26	108	158	211	82	25	27	1,0
SCCW 1	1,00	0-30	44	42,0	46	275	210	204	128	38	46	3,2
SCCW1,5	1,50	0-40	29	42,0	40	150	220	232	140	46	46	3,5
SCCW 3	3,00	0-60	38	50,0	46	190	280	278	184	50	60	7,8
SCCW 6	6,00	0-100	60	63,0	70	296	446	390	249	100	75	22,0
SCCWW1	1,00	50-100	88	42,0	50	225	258	273	190	45	46	6,3
SCCWW3	3,00	25-75	76	49,0	60	215	250	291	191	50	54	7,8



## UCHWYT POZIOMY KMT DO BLACH

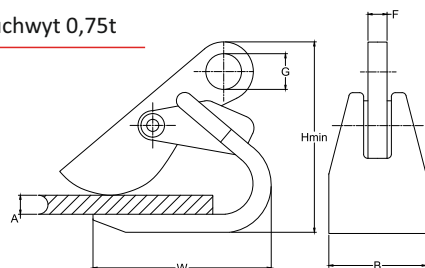
- do podnoszenia pojedynczych arkuszy lub związanych pakietów blach,
- dwie szczęki: stała i ruchoma,
- przeznaczony do pracy parami,
- stosować dla twardości materiału poniżej 25HRC,
- spełnia przepisy dyrektywy maszynowej 2006/42/WE,
- wykonany wg zharmonizowanej normy: PN-EN 13155,
- zakres pracy od -40°C do +100°C.



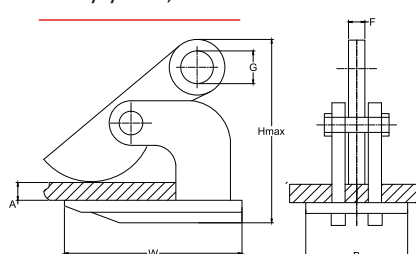
Kod	WLL (t)	A zakres chwytania (mm)	H (mm)	W (mm)	B (mm)	G (mm)	F (mm)	Waga kg/szt
	para							
KMT 0,75	1,50	0-50	218	127	100	30	50	4,00
KMT 1,5	3,00	0-50	270	220	110	36	20	7,50
KMT 2,5	5,00	0-60	315	260	130	40	22	14,00
KMT 3,0	6,00	0-60	345	270	140	40	22	18,00
KMT 4,0	8,00	0-100	400	300	170	40	25	29,00



uchwyt 0,75t

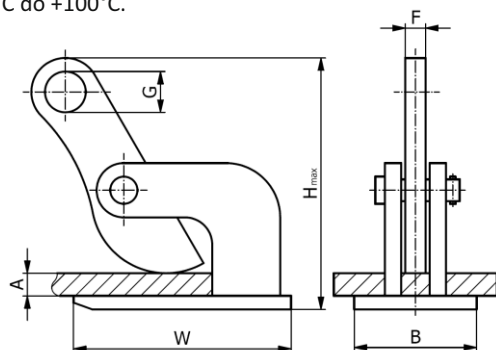


uchwyty od 1,5t - 4t



## UCHWYT POZIOMY KMU DO BLACH

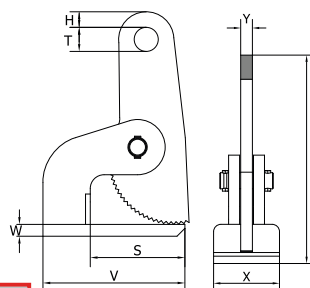
- do podnoszenia pojedynczych arkuszy blach w pozycji poziomej w szczególności cienkich blach, które mogą wyginać się podczas podnoszenia,
- dwie szczęki: stała i ruchoma,
- przeznaczony do pracy parami,
- stosować dla twardości materiału poniżej 25HRC,
- spełnia przepisy dyrektywy maszynowej 2006/42/WE,
- wykonany wg zharmonizowanej normy: PN-EN 13155,
- zakres pracy od -40°C do +100°C.



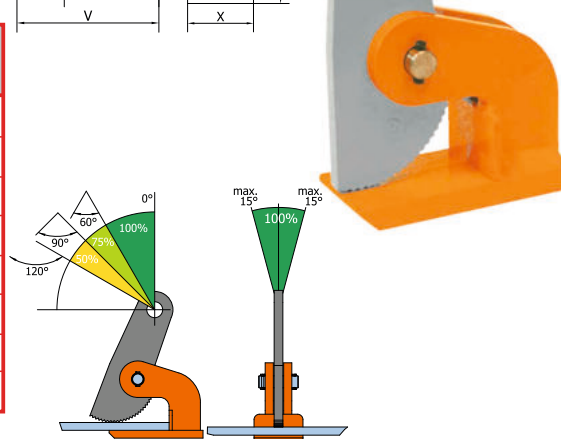
Kod	WLL (t)	A zakres chwytania (mm)	H (mm)	W (mm)	B (mm)	G (mm)	F (mm)	Waga kg/szt
	para							
KMU 0,75	1,50	0-50	218	127	100	30	15	4,00
KMU 1,00	2,00	0-45	192	194	101	21	17	7,00
KMU 1,50	3,00	0-50	270	220	110	36	20	7,50
KMU 3,00	6,00	0-60	315	260	130	40	22	14,00

## UCHWYT POZIOMY HXW DO BLACH

- służy do poziomego transportu arkuszy blachy stalowej i ich pakietów,
- składa się z obudowy, szczęki i kołka,
- szczeka służy jednocześnie jako ucho nośne i zapewnia w czasie transportu bezpieczne mocowanie elementu,
- stosować dla twardości materiału poniżej 25HRC,
- spełnia przepisy dyrektywy maszynowej 2006/42/WE,
- wykonany wg zharmonizowanej normy: PN-EN 13155,
- zakres pracy od -40°C do +100°C.

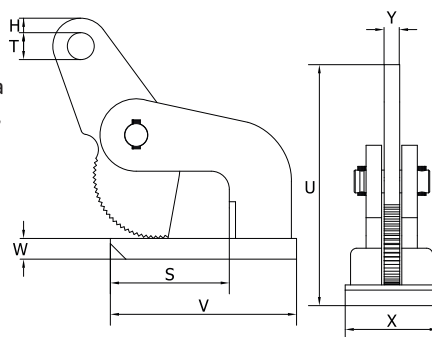


Kod	WLL (t) para	R zakres chwytania (mm)	V (mm)	S (mm)	W (mm)	T (mm)	H (mm)	X (mm)	U (mm)	Y (mm)	Waga kg/szt
HXW 1	1,00	0-35	140	99	10	25,0	11,5	65	188	15	2,6
HXW 2	2,00	0-60	180	118	15	30,5	19,5	90	287	16	7,0
HXW 3	3,00	0-60	180	118	20	30,5	19,5	90	291	16	8,0
HXW 4	4,00	0-60	220	145	25	30,5	19,5	105	304	20	13,0
HXW 6	6,00	0-60	220	145	25	30,5	19,5	110	307	20	14,0
HXW 8	8,00	0-60	225	135	35	30,5	19,5	120	336	30	19,0
HXW 10	10,00	0-60	225	135	35	30,5	19,5	120	336	30	19,0
HXW 12	12,00	0-60	225	135	35	30,5	19,5	120	336	30	19,0

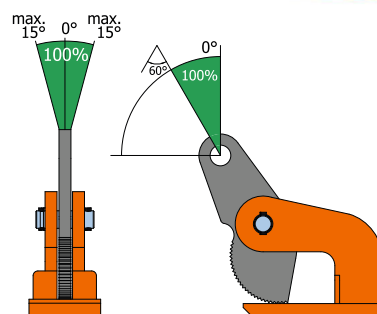


## UCHWYT POZIOMY DHW DO BLACH

- do podnoszenia i transportu w poziomie wyginających się i kształtowanych arkuszy blachy stalowej o równomiernie płaskim punkcie mocowania,
- należy zawsze stosować je parami,
- składa się z obudowy, szczęki i kołka,
- szczeka służy jednocześnie jako ucho nośne i zapewnia w czasie transportu bezpieczne mocowanie elementu,
- stosować dla twardości materiału poniżej 25HRC,
- spełnia przepisy dyrektywy maszynowej 2006/42/WE,
- wykonany wg zharmonizowanej normy: PN-EN 13155,
- zakres pracy od -40°C do +100°C.

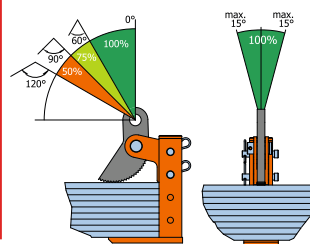
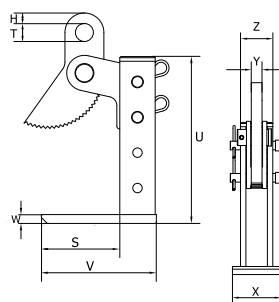


Kod	WLL (t) para	R zakres chwytania (mm)	V (mm)	S (mm)	W (mm)	T (mm)	H (mm)	X (mm)	U (mm)	Y (mm)	Waga kg/szt
DHW 1	1,00	0-15	140	99	10	22,5	13,5	65	167	15	2,5
DHW 2	2,00	0-35	180	114	20	26,0	14,0	80	233	15	8,0
DHW 4	4,00	0-50	235	129	30	40,0	25,0	130	304	20	18,0
DHW 6	6,00	0-50	235	129	30	40,0	25,0	130	304	20	18,0



## UCHWYT POZIOMY HSKW DO BLACH

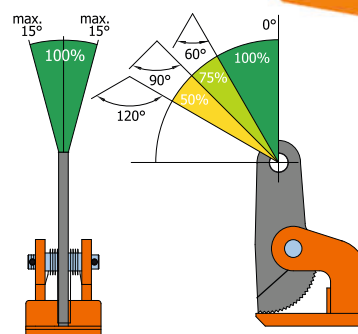
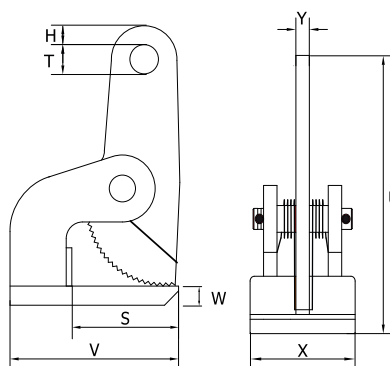
- do transportu w poziomie arkuszy blachy stalowej i ich pakietów o równomiernie płaskim punkcie mocowania,
- mogą być stosowane parami lub po kilka sztuk z użyciem trawersy,
- mogą być stosowane również w pozycji pionowej pod trawersą,
- składa się z obudowy, szczęki i kołka,
- szczeka służy jednocześnie jako ucho nośne i zapewnia w czasie transportu bezpieczne mocowanie elementu,
- stosować dla twardości materiału poniżej 25HRC,
- spełnia przepisy dyrektywy maszynowej 2006/42/WE,
- wykonany wg zharmonizowanej normy: PN-EN 13155,
- zakres pracy od -40°C do +100°C.



Kod	WLL (t) para	R zakres chwytania (mm)	V (mm)	S (mm)	W (mm)	T (mm)	H (mm)	U (mm)	X (mm)	Z (mm)	Y (mm)	Waga kg/szt
HSKW/180 1,5	1,50	3-180	201	135	15	30,5	18,0	289	90	60	20	9,5
HSKW/300 1,5	1,50	3-300	201	135	15	30,5	18,0	409	90	60	20	11,0
HSKW/180 3	3,00	3-180	241	165	20	30,5	18,0	296	105	69	20	13,0
HSKW/300 3	3,00	3-300	241	165	20	30,5	18,0	416	105	69	20	15,0
HSKW/180 4,5	4,50	3-180	241	165	20	30,5	18,0	296	105	69	20	13,0
HSKW/420 4,5	4,50	3-420	241	165	20	30,5	18,0	536	105	69	20	17,0
HSKW/180 6	6,00	3-180	256	160	25	30,5	18,0	304	120	75	20	18,0
HSKW/420 6	6,00	3-420	256	160	25	30,5	18,0	544	120	75	20	24,0
HSKW/180 9	9,00	3-180	256	160	25	30,5	18,0	304	120	75	20	18,0
HSKW/420 9	9,00	3-420	256	160	25	30,5	18,0	544	120	75	20	24,0

## UCHWYT POZIOMY HXW-V DO BLACH

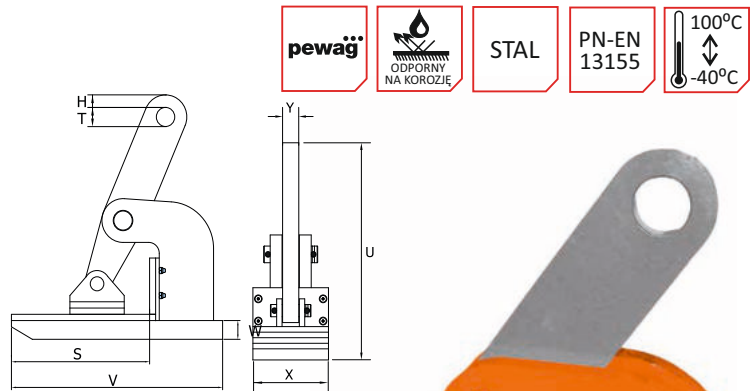
- do podnoszenia i transportu w poziomie wyginających się i kształtowanych arkuszy blachy stalowej o równomiernie płaskim punkcie mocowania,
- należy zawsze stosować je parami,
- składa się z obudowy, szczęki i kołka,
- szczeka służy jednocześnie jako ucho nośne i zapewnia w czasie transportu bezpieczne mocowanie elementu,
- stosować dla twardości materiału poniżej 25HRC,
- spełnia przepisy dyrektywy maszynowej 2006/42/WE,
- wykonany wg zharmonizowanej normy: PN-EN 13155,
- zakres pracy od -40°C do +100°C.



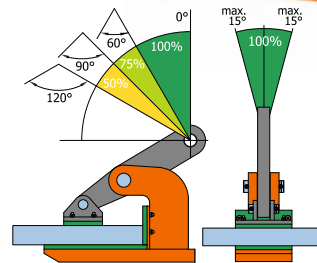
Kod	WLL (t) para	R zakres chwytania (mm)	V (mm)	S (mm)	W (mm)	T (mm)	H (mm)	U (mm)	X (mm)	Y (mm)	Waga kg/szt
HXWV 1	1,00	0-35	140	99	10	26,5	12,0	188	85	15	3,0
HXWV 2	2,00	0-60	180	114	15	30,5	19,0	286	125	16	8,0
HXWV 3	3,00	0-60	200	125	20	30,5	19,0	302	140	20	12,2
HXWV 4	4,00	0-60	200	139	30	30,5	19,0	316	165	20	17,0
HXWV 6	6,00	0-60	200	139	30	30,5	19,0	316	165	20	17,0

## UCHWYT POZIOMY NMHW DO BLACH

- służy do przemieszczania i podnoszenia przedmiotów o delikatnych powierzchniach, takich jak stal nierdzewna, płyty drewniane, aluminium itd.,
- uchwyty NMHW muszą być zawsze używane w parach (lub ich wielokrotnościach),
- składa się z obudowy, szczęki i kołka,
- szczeka służy jednocześnie jako ucho nośne i zapewnia w czasie transportu bezpieczne mocowanie elementu,
- stosować dla twardości materiału poniżej 25HRC,
- spełnia przepisy dyrektywy maszynowej 2006/42/WE,
- wykonany wg zharmonizowanej normy: PN-EN 13155,
- zakres pracy od -40°C do +100°C.

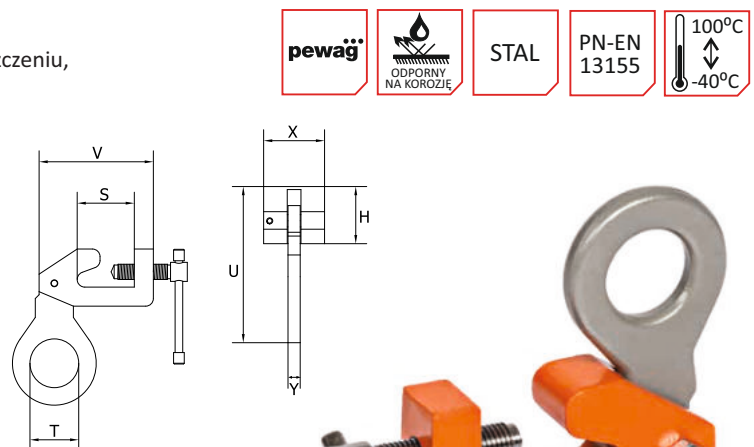


Kod	WLL (t) para	R zakres chwytania (mm)	V (mm)	S (mm)	W (mm)	T (mm)	H (mm)	U (mm)	X (mm)	Y (mm)	Waga kg/szt
NMHW 1	1,00	0-25	140	94	15	20,0	10,0	155	65	15	2,4
NMHW 2	2,00	0-45	225	151	23	30,5	15,0	267	90	15	7,5
NMHW 3	3,00	0-45	225	151	20	30,5	15,0	271	90	15	8,3
NMHW 4	4,00	0-50	250	161	20	30,5	17,5	300	115	30	13,0
NMHW 6	6,00	0-50	250	161	25	30,5	17,5	306	130	30	18,0

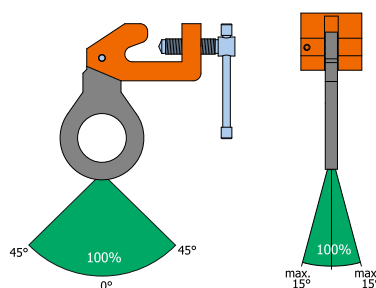
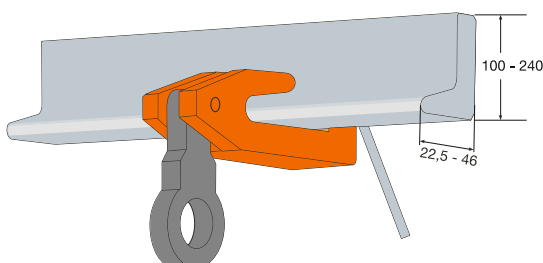


## UCHWYT BSW DO ŁEBKOWNIKÓW

- służy jako tymczasowy punkt podnoszący w dowolnym pomieszczeniu,
- wyposażony w trzpień gwintowany do mocowania zacisku,
- jest używany dla HP-100 do HP-240 (HP = profil Holland),
- składa się z obudowy, szczęki i kołka,
- szczeka służy jednocześnie jako ucho nośne i zapewnia w czasie transportu bezpieczne mocowanie elementu,
- stosować dla twardości materiału poniżej 25HRC,
- spełnia przepisy dyrektywy maszynowej 2006/42/WE,
- wykonany wg zharmonizowanej normy: PN-EN 13155,
- zakres pracy od -40°C do +100°C.

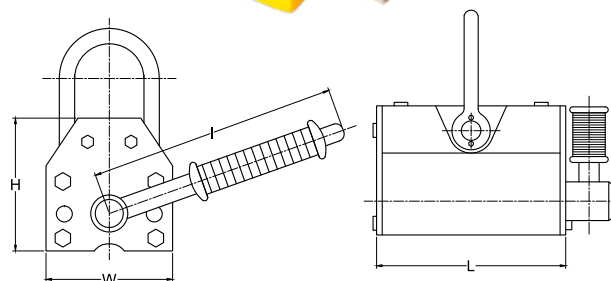
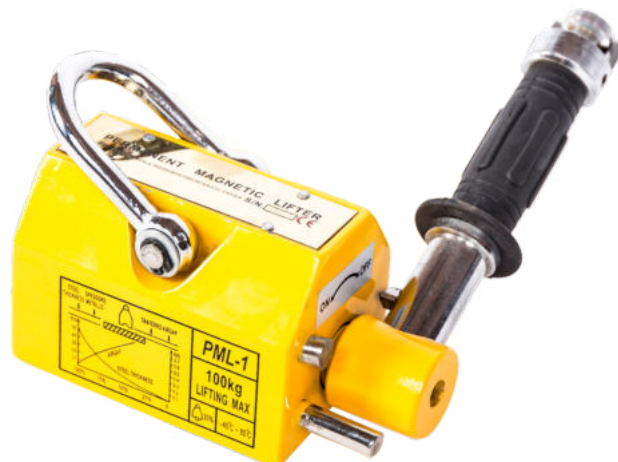


Kod	WLL (t)	R zakres chwytania (mm)	V (mm)	S (mm)	T (mm)	U (mm)	H (mm)	X (mm)	Y (mm)	Waga kg/szt
BSW 1,5	1,50	HP 100-240	150	74	45	180	75	40	16	2,9
BSW 3	3,00	HP 100-240	150	75	65	205	75	80	16	6,0



## UCHWYT MAGNETYCZNY PML

- do podnoszenia elementów płaskich i okrągłych,
- spełnia wymagania dyrektywy maszynowej oraz normy PN-EN 13155,
- komponenty malowane proszkowo,
- bez zewnętrznego zasilania - włączanie i wyłączenie pola za pomocą dźwigni mechanicznej,
- zwiększone przyciąganie w szczelnie powietrznej,
- zbudowany z magnesów neodymowych,
- łatwy i szybki montaż do urządzeń podnoszących,
- współczynnik bezpieczeństwa 3:1,
- zakres pracy od -40°C do +80°C.



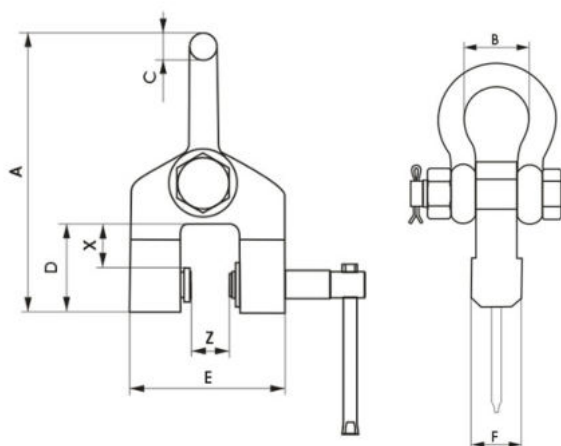
Kod	WLL (t)		H (mm)	W (mm)	L (mm)	I (mm)	Waga kg/szt
	□	⊙					
PML 0,1	0,10	0,03	67	62	92	126	3,00
PML 0,3	0,30	0,10	91	92	162	155	11,00
PML 0,6	0,60	0,20	117	122	232	196	25,00
PML 1,0	1,00	0,30	163	176	258	285	37,00
PML 2,0	2,00	0,60	212	234	378	426	125,00
PML 3,0	3,00	1,00	261	286	458	521	220,00
PML 6,0	6,00	2,00	266	296	720	700	398,00

## UCHWYT ŚRUBOWY US

- do podnoszenia, ciągnięcia, obracania elementów konstrukcji stalowych oraz blach,
- wyposażony w szklę,
- podnoszenie w kierunku prostopadłym do zamka śrubowego,
- zakres pracy od -40°C do +100°C.



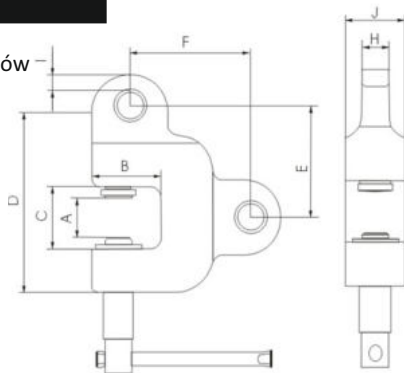
Kod	WLL (t)	R zakres chwytania (mm)	A (mm)	B (mm)	C (mm)	D (mm)	E (mm)	F (mm)	X (mm)	Waga kg/szt
US 1,5	1,50	0 - 32	255	65	26	75	130	44	40	7,0
US 3,0	3,00	0 - 50	290	74	30	85	170	50	40	11,0
US 5,0	5,00	0 - 80	470	130	50	135	225	72	50	27,0





## UCHWYT ŚRUBOWY USC

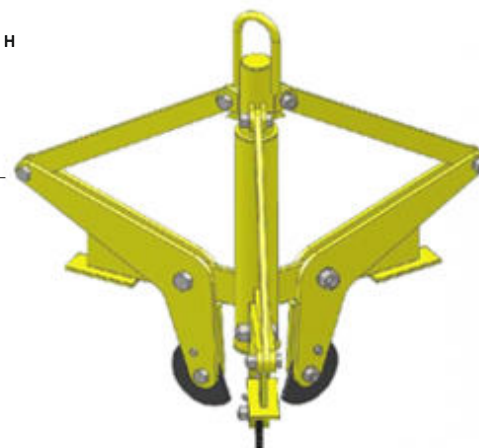
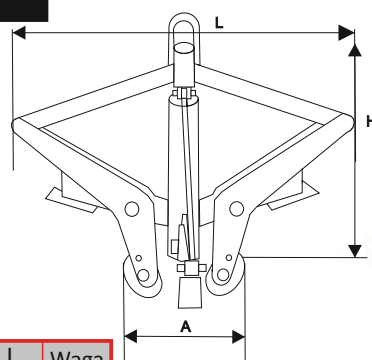
- do podnoszenia, ciągnięcia, obracania elementów konstrukcji stalowych oraz blach,
- wyposażony w dwa ucha,
- podnoszenie w kierunku prostopadłym lub równoległym do zamka śrubowego,
- zakres pracy od -40°C do +100°C.



Kod	WLL (t)	R zakres otwiywania (mm)	A (mm)	B (mm)	C (mm)	D (mm)	E (mm)	F (mm)	G (mm)	H (mm)	I (mm)	J (mm)	Waga kg/szt
USC 0,5	0,50	0-28	28	43	45	125	72	83	26	16	12	35	2,6
USC 1,5	1,50	0-35	35	60	55	158	93	99	35	24	16	50	5,4
USC 3,0	3,00	0-35	35	67	65	192	114	120	46	34	17	60	9,0
USC 5,0	5,00	0-40	40	85	75	230	133	150	55	40	18	75	16,4
USC 7,5	7,50	0-40	40	92	75	240	143	162	65	50	23	80	20,8

## UCHWYT DO ZWOJÓW DRUTU UTK

- do podnoszenia i transportu zwojów drutu w kręgu,
- ma wymienne szczęki ze stali odpornej na ścieranie,
- możliwość wyposażenia szczęk w pazur,
- zakres pracy od -40°C do +100°C.



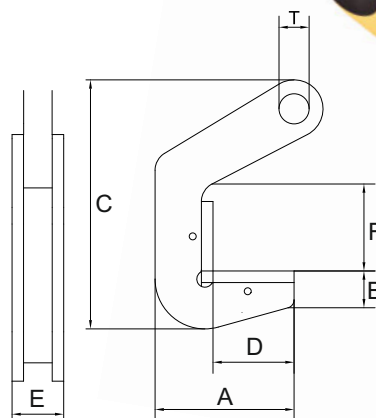
Kod	WLL (t)	A min (mm)	A max (mm)	H min (mm)	H max (mm)	L min (mm)	L max (mm)	Waga kg/szt
UTK - 3	3,00	500	800	1050	1655	1100	1360	155
UTK - 5	5,00	600	900	1350	1655	1100	1450	185

## UCHWYT DO PODNOSZENIA RUR KRU

- do transportu rur,
- użytkowany parami,
- zakres pracy od -40°C do +100°C.

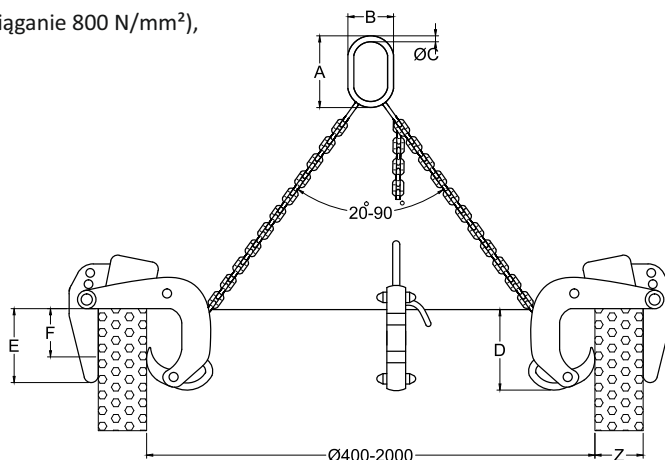


Kod	WLL (t) para	A (mm)	B (mm)	C (mm)	D (mm)	E (mm)	F (mm)	T (mm)	Waga kg/szt
KRU - 1,5	1,50	120	32	195	75	38	40	15	1,6
KRU - 3,0	3,00	120	32	195	75	38	40	15	2,2
KRU - 4,0	4,00	120	32	205	75	42	50	26	2,8
KRU - 6,0	6,00	120	32	205	75	42	50	26	3,3
KRU - 8,0	8,00	120	32	205	75	45	70	26	4,5



## UCHWYT DO KRĘGÓW BETONOWYCH KBK

- do podnoszenia kręgów betonowych,
- współczynnik bezpieczeństwa: 4,
- stal w klasie 8 (wytrzymałość na rozciąganie 800 N/mm<sup>2</sup>),
- zakres pracy od -40°C do +100°C.

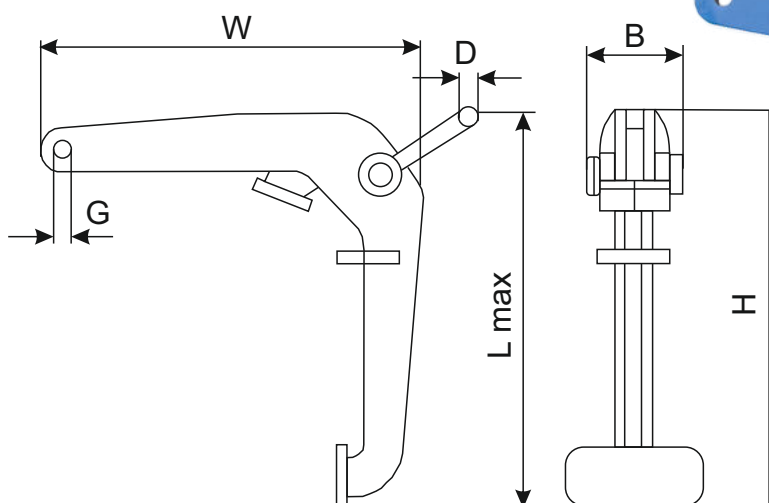


Kod	WLL (t)	R zakres chwytania (mm)	średnica (mm)	L (mm)	A (mm)	B (mm)	C (mm)	W (mm)	E (mm)	H (mm)	D (mm)	Waga kg/szt
KBK 1,5	1,50	40-120	2000	1500	135	75	18	340	230	345	50	29,0
KBK 2,1	2,10	40-120	3000	2500	160	90	22	360	220	420	50	53,0
KBK 3,0	3,00	50-180	2500	2000	160	90	23	470	275	470	65	78,0
KBK 4,0	4,00	90-220	3000	2500	160	90	23	470	275	480	65	90,0

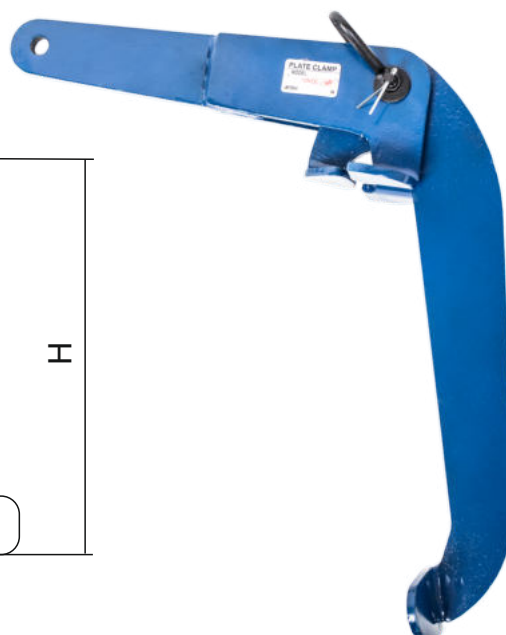


## UCHWYT KBB DO PODNOSZENIA BECZEK

- do podnoszenia beczek stalowych w pozycji pionowej,
- współczynnik bezpieczeństwa: 4,
- stal w klasie 8 (wytrzymałość na rozciąganie 800 N/mm<sup>2</sup>),
- zakres pracy od -40°C do +100°C.

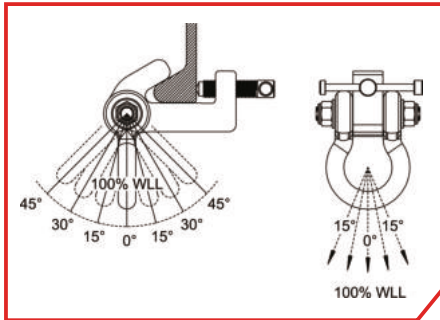


Kod	WLL (t)	B (mm)	D (mm)	G (mm)	L max (mm)	W (mm)	H (mm)	Waga kg/szt
KBB 0,6	0,60	107	10	16	570	410	450	6,7

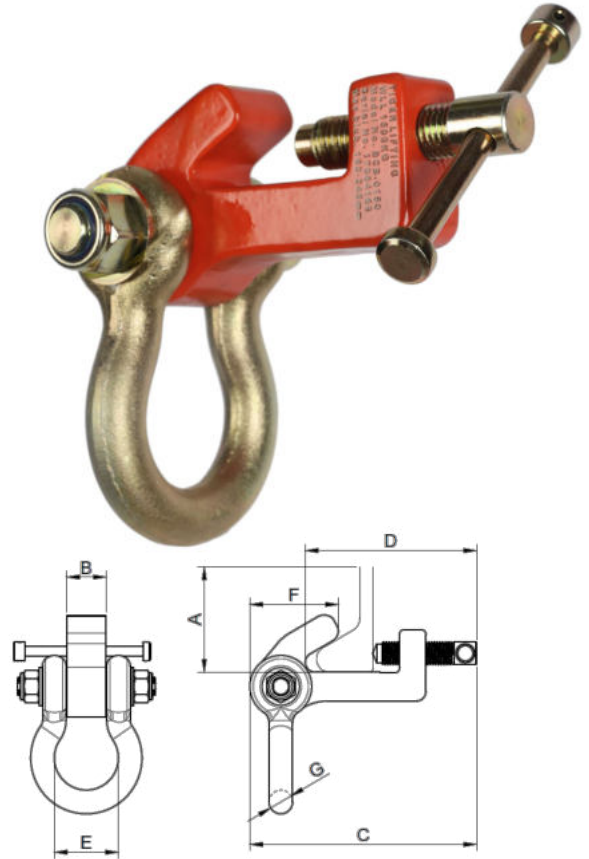


## ZACISK / UCHWYT BCB DO ŁĘBKOWNIKÓW

- udźwig od ,51t i 3t,
- nie wymaga użycia narzędzi - zintegrowane śrubowe wrzeciono regulacyjne,
- obciążenie poprzeczne 15°,
- obciążenie boczne do 45°,
- zakończony szakłą,
- szybki i wielozadaniowy punkt zaczepienia dla urządzeń podnoszących, przymocowanych do płaskowników,
- trzpień gwintowany do mocowania zacisku,
- temperatura pracy od -50°C do +50°C,
- współczynnik bezpieczeństwa 4:1,
- spełnia normy BS EN 13155:2003+A2:2009 i As4991.

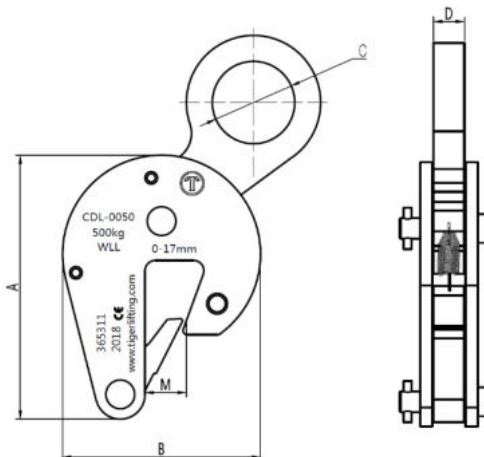


Kod	Udźwig (t)	Wymiary (mm)							Waga (kg)
		A	B	C	D	E	F	G	
BCB-0150	1,5	160-240	36	173-200	125-151	58	71	22	3,6
BCB-0300	3,0	240-320	42	214-241	155-182	68	94	25	6,4



## UCHWYT PIONOWY CDL

- udźwig 0,5t,
- szybki i wielozadaniowy punkt mocowania dla urządzeń dźwigowych,
- może być stosowany do podnoszenia i transportu elementów stalowych,
- temperatura pracy od -50°C do +50°C,
- współczynnik bezpieczeństwa 4:1,
- spełnia normy BS EN 13155:2003+A2:2009 i As4991.

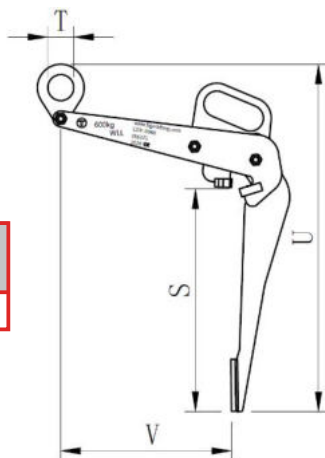
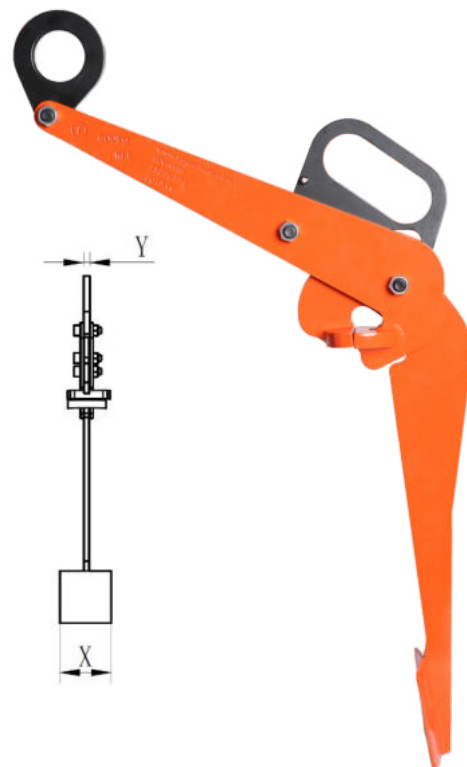


Kod	Udźwig (t)	Wymiary (mm)						Waga (kg)
		zakres chwytania M	A	B	C	D		
CDL-0050	0,5	0-17	128	96	40	16	1,6	



## PIONOWY UCHWYT DO PODNOSZENI BECZEK CDV

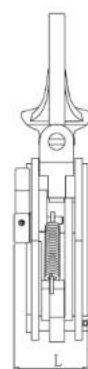
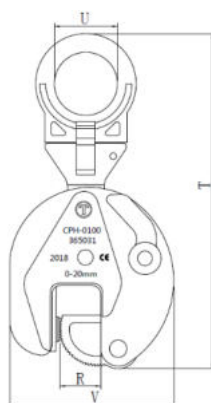
- do podnoszenia beczek stalowych w pozycji pionowej,
- udźwig 600 kg,
- temperatura pracy od -50°C do +50°C,
- współczynnik bezpieczeństwa 4:1,
- spełnia normy BS EN 13155:2003+A2:2009 i As4991.



Kod	Udźwig (t)	Wymiary (mm)						Waga (kg)
		U	S	V	T	X	Y	
CDV-0060	0,6	765	434	305	50	100	12	7,0

## UNIWERSALNY ZACISK PŁYTKOWY CPU

- udźwig od 0,5t do 5t,
- przegubowa szakła do podnoszenia,
- nie wymaga użycia narzędzi - zintegrowany uchwyt regulacyjny,
- do podnoszenia i transportu stalowych płyt i konstrukcji we wszystkich pozycjach (poziomej, pionowej i bocznej),
- zaciski wyposażone w mechanizm naprężający, który zapewnia, że z nie ześlizną się, gdy siła podnoszenia zostanie przyłożona, a obciążenie obniżone,
- temperatura pracy od -50°C do +50°C,
- współczynnik bezpieczeństwa 4:1,
- spełnia normy BS EN 13155:2003+A2:2009 i As4991.



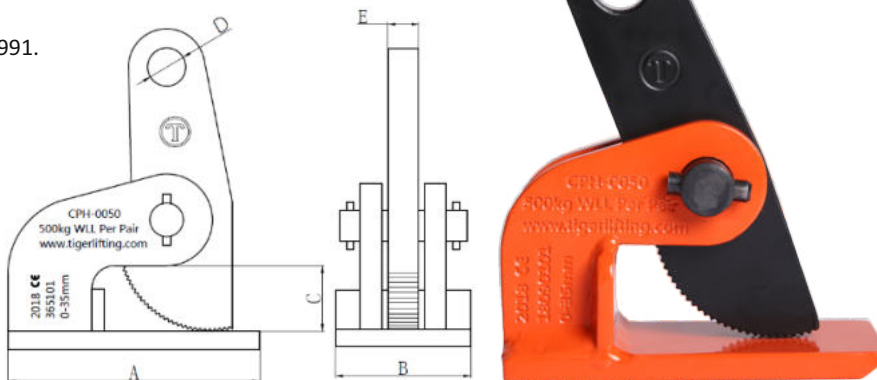
Kod	Udźwig (t)	Wymiary (mm)					Waga (kg)
		zakres chwytania R	T	U	V	L	
CPU-0050	0,5t	0-15	205	30	105	48	2,0
CPU-0100	1,0t	0-20	300	50	145	66	5,0
CPU-0200	2,0t	0-25	385	68	175	75	8,0
CPU-0320	3,2t	0-30	430	75	215	102	15,0
CPU-0500	5,0t	0-50	500	68	232	112	21,0

## POZIOMY UCHWYT PŁYTKOWY CPH

- udźwig od 1t do 10t,
- przeznaczony do podnoszenia pojedynczych arkuszy blachy oraz blachy w związanych pakietach,
- przeznaczony do pracy parami,
- temperatura pracy od -50°C do +50°C,
- współczynnik bezpieczeństwa 4:1,
- spełnia normy BS EN 13155:2003+A2:2009 i As4991.



Kod	Udźwig (t)	Wymiary (mm)					Waga (kg)	
		zakres chwytania C	A	B	C	D		E
CPH-0050	0,5t	0-35	140	65	38	20	16	2,3
CPH-0100	1,0t	0-60	180	80	68	25	16	5,8
CPH-0200	2,0t	0-60	180	80	68	25	16	6,7

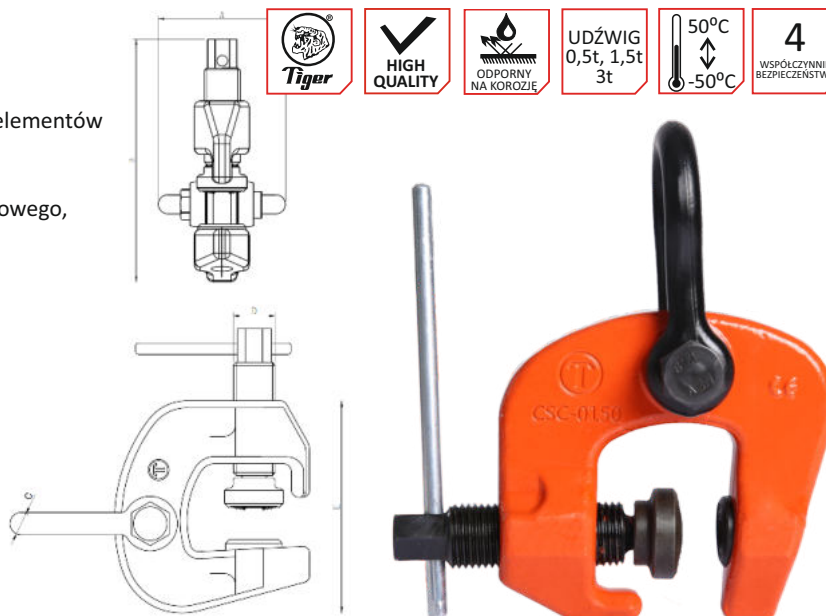


## UCHWYT ŚRUBOWY CSC

- udźwig 0,5t, 1,5t i 3t,
- przeznaczony do podnoszenia, ciągnięcia i obracania elementów konstrukcji stalowych oraz blach,
- wyposażony w szakłę,
- podnoszenie w kierunku prostopadłym do zamka śrubowego,
- temperatura pracy od -50°C do +50°C,
- współczynnik bezpieczeństwa 4:1,
- spełnia normy BS EN 13155:2003+A2:2009 i As4991.



Kod	Udźwig (t)	Wymiary (mm)					Waga (kg)	
		zakres chwytania	A	B	C	D		E
CSC-0050	0,5t	0-28	52	158	11	18	105	0,7
CSC-0150	1,5t	0-32	77	210	16	30	152	4,0
CSC-0300	3,0t	0-60	88	270	19	36	191	6,0

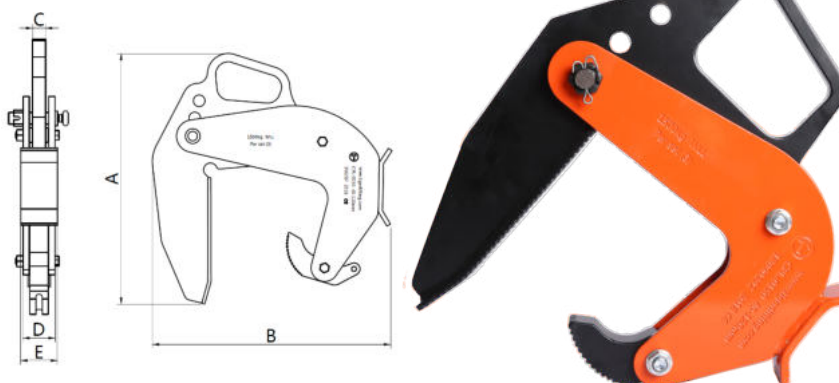


## UCHWYT DO RUR CPL

- udźwig 1,5t oraz 3t,
- do podnoszenia i transportu rur,
- temperatura pracy od -50°C do +50°C,
- współczynnik bezpieczeństwa 4:1,
- spełnia normy BS EN 13155:2003+A2:2009 i As4991.



Kod	Udźwig (t)	Wymiary (mm)					Waga (kg)	
		zakres chwytania	A	B	C	D		E
CPL-0150	1,5t	40-120	415	361	20	54	64	12,3
CPL-0300	3,0t	90-220	490	486	25	61	70	27,5

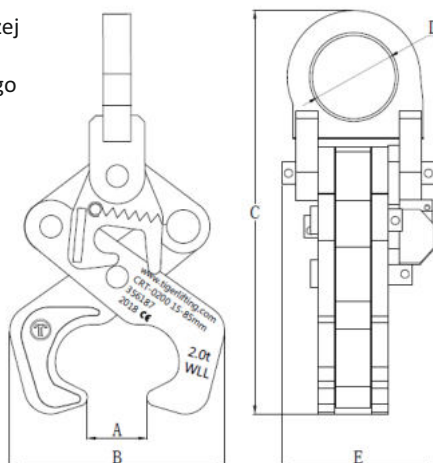


## UCHWYT SZYNOWY CRT Z SZAKŁĄ

- uchwyty szynowe do bezpiecznego i wygodnego podnoszenia pojedynczych szyn,
- pasują do większości typów szyn obecnie używanych,
- udźwig 2t,
- wąski profil umożliwiający zamocowanie do pojedynczej szyny, ułożonej pomiędzy innymi szynami,
- zablokowany na główce szyny za pomocą dźwigniowego mechanizmu sprężynowego,
- wymaga użycia narzędzi,
- temperatura pracy od -50°C do +50°C,
- współczynnik bezpieczeństwa 4:1,
- spełnia normy BS EN 13155:2003+A2:2009 i As4991.

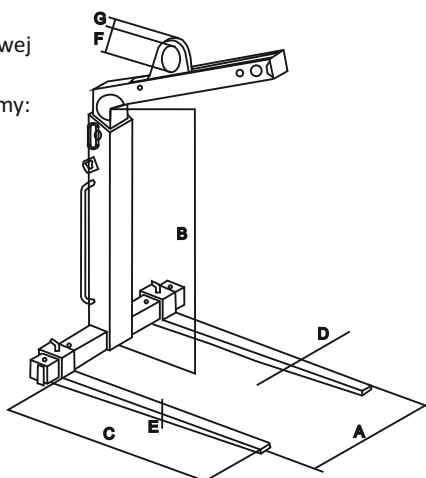


Kod	Udźwig (t)	Wymiary (mm)					Waga (kg)
		zakres chwytania A	B	C	D	E	
<b>CRT-0200</b>	2,0	15-85	170	302	60	111	6,2



## ZAWIESIE WIDŁOWE PIA

- zawiesie widłowe do podnoszenia palet, z automatycznym wyważaniem,
- posiada regulację wysokości (dzięki wysuwanej konstrukcji blokowanej sworzniem) i szerokości rozstawu widel,
- posiada system automatycznego wyboru punktu podnoszenia. Przez automatyczne wyważanie podnoszonej palety operator nie musi ręcznie przesuwac punktu podczenia zawiesia do haka dźwigni. W zależności od położenia środka ciężkości ładunku leżącego na widłach automat dobiera punkt podczenia samoczynnie,
- zawiesie wyposażone jest dodatkowo w łańcuch służący do mocowania ładunku,
- służy do podnoszenia palet z samoczynnym ustawianiem środka ciężkości,
- uchwyt przeznaczony jest do transportu i pionowego podnoszenia palet, bloczków, cegieł, materiałów budowlanych ofoliowanych i spiętych,
- mocowany jest do suwnicy, żurawia, dźwigu, HDS-u lub podobnych urządzeń,
- zwiększona odporność na ścieranie a tym samym dłuższa żywotność,
- komponenty malowane proszkowo,
- spełnia przepisy dyrektywy maszynowej 2006/42/WE,
- wykonane wg zharmonizowanej normy: PN-EN 13155,
- współczynnik bezpieczeństwa: 4,
- stal w klasie 8 (wytrzymałość na rozciąganie 800 N/mm<sup>2</sup>),
- zakres pracy od -40°C do +100°C.



Kod	WLL (t)	A (mm)	B (mm)	C (mm)	D (mm)	E (mm)	F (mm)	G (mm)	Waga kg/szt
<b>PIA 1,0</b>	1,00	350-900	1100-1600	1000	100	30	100	27	140
<b>PIA 1,5</b>	1,50	350-900	1300-2000	1000	100	40	100	27	165
<b>PIA 2,0</b>	2,00	400-900	1300-2000	1000	120	40	115	32	220
<b>PIA 3,0</b>	3,00	450-900	1300-2000	1000	120	50	-	-	-
<b>PIA 5,0</b>	5,00	500-1000	1300-2000	1000	150	60	-	-	-

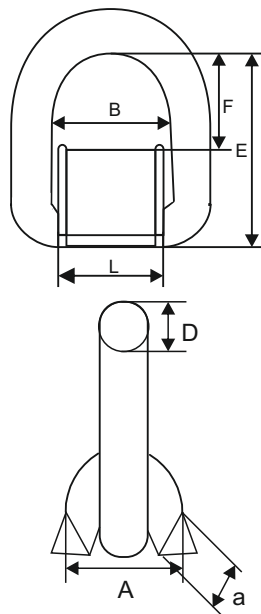


PUNKTY MOCUJĄCE

## UCHWYT DO PRZYSAPAWANIA KOM

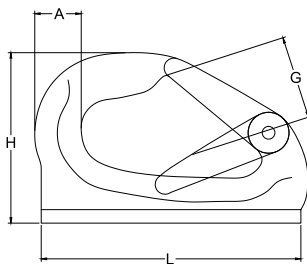
- ruchome ucho do podczepiania haków i mocowania,
- możliwość obciążania we wszystkich kierunkach,
- udźwig od 1,12 do 15 ton,
- uchwyt do przyspawania na częściach maszyn,
- współczynnik bezpieczeństwa: 4,
- ogniwo ze stali stopowej, korpus ze stali węglowej,
- stal klasa 8,
- sprężyna blokująca opadanie ogniwa,
- odporny na korozję,
- zgodny z normą EN 12195-3,
- zakres pracy od -40°C do +200°C.

Kod	WLL (t)	E (mm)	D (mm)	F (mm)	B (mm)	A (mm)	L (mm)	Spoina a min (mm)	Waga kg/szt
KOM 0112	1,12	65	13,5	37	40	38	37	10	0,42
KOM 0200	2,00	73	14,5	44	42	39	40	12	0,48
KOM 0315	3,15	76	17,5	43	45	42	44	14	0,68
KOM 0530	5,30	96	23,5	52	55	59	49	18	1,50
KOM 0800	8,00	112	28,5	62	70	69	66	22	2,48
KOM 1500	15,00	150	35,0	86	96	88	88	30	5,58

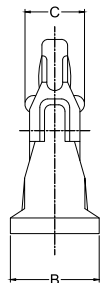


## HAK DO PRZYSAPAWANIA KHS

- hak do przyspawania,
- duża powierzchnia do spawania,
- udźwig od 2 do 10 ton,
- współczynnik bezpieczeństwa: 4,
- stal klasa 8,
- odporny na korozję,
- zgodny z normą EN 12195-3,
- zakres pracy od -40°C do +200°C.

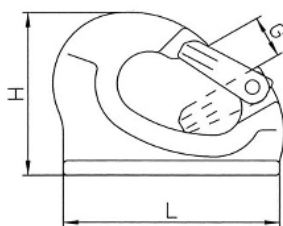


Kod	WLL (t)	A (mm)	B (mm)	C (mm)	G (mm)	L (mm)	H (mm)	Waga kg/szt
KHS 2	2,00	24	34	36	26	81	91	0,82
KHS 3	3,00	31	36	38	29	115	105	1,22
KHS 5	5,00	44	43	48	36	159	133	2,62
KHS 8	8,00	50	52	48	32	165	136	3,32
KHS 10	10,00	54	55	48	45	202	168	5,60

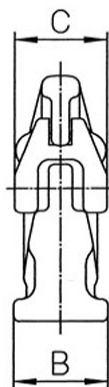


## HAK DO PRZYSAPAWANIA AHHW

- hak do przyspawania,
- duża powierzchnia do spawania,
- udźwig od 1,3 do 10 ton,
- współczynnik bezpieczeństwa: 4,
- stal klasa 8,
- odporny na korozję,
- zgodny z normą EN 1677-1,
- zakres pracy od -40°C do +200°C.



Kod	WLL (t)	L (mm)	H (mm)	G (mm)	B (mm)	C (mm)	Waga kg/szt
AHHW 1,3	1,30	95	71	25	25	34	0,60
AHHW 3,8	3,80	132	105	29	35	40	1,30
AHHW 6,3	6,30	167	130	34	45	49	2,80
AHHW 10	10,0	175	133	34	50	49	3,70





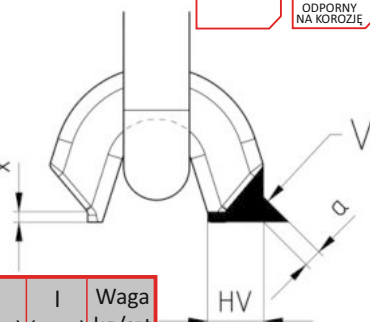
### UCHWYT DO PRZYSAPAWANIA PLEW

- ruchome ucho do podczepiania haków i mocowania,
- możliwość obciążania we wszystkich kierunkach,
- udźwig od 1,5 do 19 ton,
- uchwyt do skręcania lub przyspawania na częściach maszyn,
- współczynnik bezpieczeństwa: 4, • ogniwo ze stali stopowej, korpus ze stali węglowej, • stal klasa 8, • odporny na korozję,
- zgodny z normą EN 12195-3,
- zakres pracy od -40°C do +200°C.







Kod	WLL (t)	a (mm)	b (mm)	c (mm)	d (mm)	e (mm)	f (mm)	h (mm)	l (mm)	Waga kg/szt
PLEW 1,5	1,50	32	38	65	14	65	40	25	35	0,32
PLEW 2,5	2,50	37	44	75	16	76	47	28	41	0,50
PLEW 4	4,00	43	48	84	18	83	51	32	45	0,75
PLEW 6,7	6,70	58	60	107	24	108	64	44	56	1,70
PLEW 10	10,00	69	66	126	27	123	69	54	61	2,80
PLEW 19	19,00	92	95	171	38	168	100	68	89	6,50

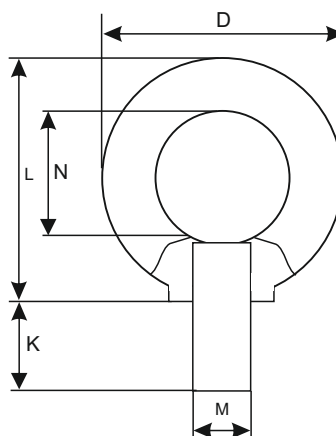
### PUNKT MOCUJĄCY KSS

- może być używany do mocowania części maszyn,
- oczka mogą być dokręcane ręcznie, • wykonany z kutej stali stopowej, ulepszonej cieplnie, • współczynnik bezpieczeństwa: 4, • odporny na korozję,
- zgodny z normą EN 1677-1, • zakres pracy od -40°C do +200°C.







Kod	Φ (mm)	WLL (t)		D (mm)	K (mm)	N (mm)	L (mm)	C (mm)	Waga kg/szt
		0°	90°						
KSS-6	M6	0,4	0,15	28	13	16	42	17	0,05
KSS-8	M8	1	0,4	36	15	20	51	20	0,06
KSS-10	M10	1	0,4	45	18	25	63	25	0,11
KSS-12	M12	2	0,75	54	22	30	75	30	0,18
KSS-14	M14	4	1,5	63	28	35	88	35	0,28
KSS-16	M16	4	1,5	63	28	35	88	35	0,28
KSS-20	M20	6	2,3	72	30	40	101	40	0,45
KSS-24	M24	8	3,2	90	38	50	128	50	0,87
KSS-30	M30	12	4,5	108	45	60	154	60	1,66
KSS-36	M36	16	7	126	55	70	183	70	2,65
KSS-42	M42	24	9	144	65	80	212	85	4,03
KSS-48	M48	32	12	166	70	90	238	100	6,38

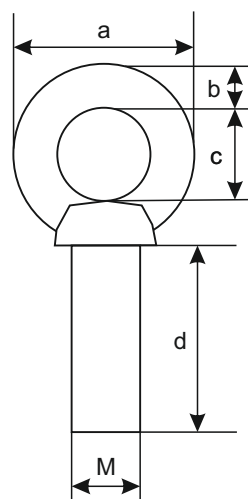
### PUNKT MOCUJĄCY RGS

- może być używany do mocowania części maszyn,
- oczka mogą być dokręcane ręcznie,
- wykonany z kutej stali stopowej, ulepszonej cieplnie,
- współczynnik bezpieczeństwa: 4,
- odporny na korozję,
- zgodny z normą EN 1677-1,
- zakres pracy od -40°C do +200°C.







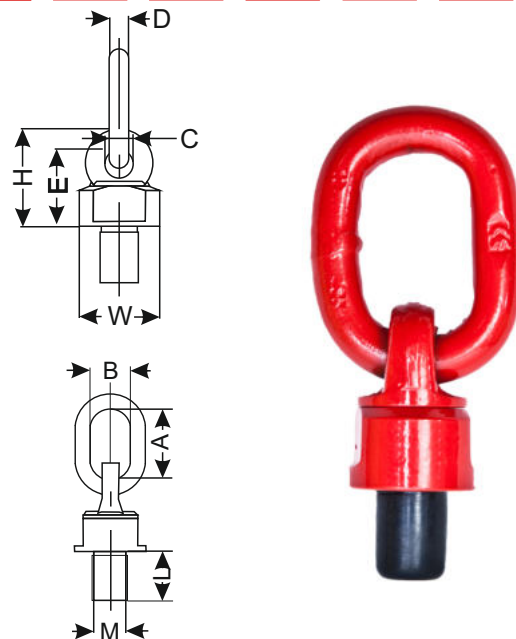
Kod	Gwint	WLL (t)	a (mm)	b (mm)	c (mm)	d (mm)	Waga kg/szt
RGS 8	M8	0,4	36	8	20	25	0,06
RGS 10	M10	0,7	42	10	22	30	0,10
RGS 12	M12	1,0	51	12	27	36	0,20
RGS 14	M14	1,2	58	14	30	40	0,30
RGS 16	M16	1,5	66	16	36	53	0,40
RGS 20	M20	2,5	76	18	40	58	0,70
RGS 24	M24	4,0	98	22	54	82	1,320

## ŚRUBA Z UCHEM OBROTOWO - UCHYLNYM KSU

- stosowana jako punkt zaczepowy do części maszyn i podnoszenia,
- ucho obraca się o 360°, przechyła o 180°,
- współczynnik bezpieczeństwa: 4,
- ogniwo ze stali stopowej, korpus ze stali węglowej,
- stal klasa 8, • odporna na korozję, • zgodna z normą EN 1677-1,
- zakres pracy od -40°C do +200°C.



Kod	WLL (t)	moment dokręcenia śruby (Nm)	A (mm)	B (mm)	C (mm)	D (mm)	E (mm)	L (mm)	H (mm)	W (mm)	Waga kg/szt
KSU M8	0,30	6	55	28	15	13	43	13	53	36,5	0,40
KSU M10	0,45	10	55	28	15	13	43	18	53	36,5	0,43
KSU M12	0,50	15	55	28	15	13	43	18	53	36,5	0,44
KSU M16	1,12	50	55	28	15	13	43	20	53	36,5	0,46
KSU M20	2,00	100	70	35	19	16	56	30	68	49,5	1,00
KSU M24	3,15	160	85	38	22	18	66	30	79	57,0	1,45
KSU M27	3,20	190	85	38	22	18	66	30	79	57,0	1,47
KSU M30	5,00	250	85	39	23,5	20	79	35	96	66,0	2,20
KSU M30B	8,00	250	122	50	60	22	94	35	111	79,0	3,68
KSU M36	8,00	320	113	49	27	22	86	50	108	80,0	3,75
KSU M36B	10,00	320	122	49	60	22	94	51	111	79,0	3,84
KSU M42	10,00	400	120	47	28	26	89	50	108	80,0	4,25

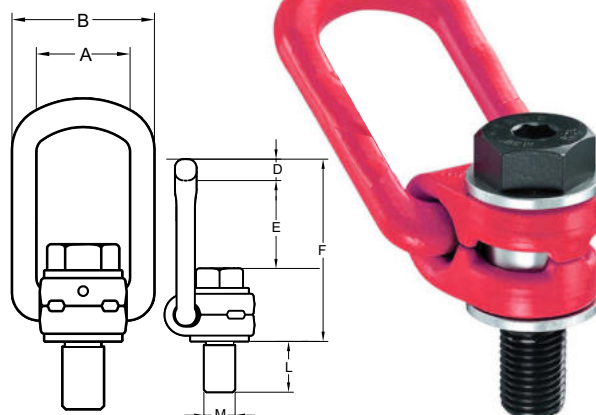
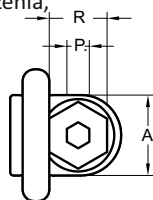


## ŚRUBA Z UCHEM UCHYLNIO - OBROTOWYM KMA

- stosowana jako punkt zaczepowy do części maszyn i podnoszenia,
- ucho obraca się o 360°, przechyła o 180°,
- współczynnik bezpieczeństwa: 4,
- ogniwo ze stali stopowej, korpus ze stali węglowej,
- stal klasa 8, • odporna na korozję,
- zgodna z normą EN 1677-1,
- zakres pracy od -40°C do +200°C.



Kod	WLL (t)		minimalna siła zrywająca (kN)	M (mm)	A (mm)	B (mm)	D (mm)	E (mm)	F (mm)	L (mm)	P (mm)	R (mm)	Waga kg/szt
	0°	90°											
KMA M10	0,63	0,63	24,7	M10	35	56	14	35	86	15	6	17	0,37
KMA M12	1	1	39,2	M12	40	68	18	33	98	18	8	19	0,70
KMA M14	1,2	1,2	47,1	M14	40	68	18	34	98	20	10	22	0,74
KMA M16	1,5	1,5	58,8	M16	40	68	18	34	98	23	10	24	0,74
KMA M20	2,5	2,5	98,1	M20	54	84	16	52	125	32	12	30	1,22
KMA M24	4	4	156,9	M24	54	84	18	62	140	36	14	35	1,39
KMA M30	5	5	196,1	M30	73	120	27	65	225	46	17	45	4,23

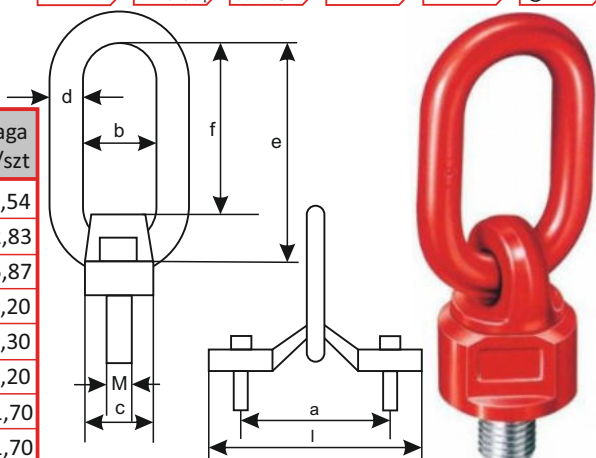


## PUNKT MOCUJĄCY AOR

- uchwyt do przykręcania,
- wykonany z kutej stali stopowej, ulepszonej cieplnie,
- współczynnik bezpieczeństwa: 4, • odporny na korozję,
- zgodny z normą EN 1677-1, • zakres pracy od -40°C do +200°C.



Kod	gwint	WLL (t)	śred lancycha	a (mm)	b (mm)	c (mm)	d (mm)	e (mm)	f (mm)	l (mm)	Waga kg/szt
AOR 10	M16	3,15	10	90	40	38	18	112	57	130	1,54
AOR 13	M20	5,30	13	115	50	48	22	149	79	165	2,83
AOR 16	M30	8,00	16	150	65	62	26	183	93	212	5,87
AOR 22	M36	15,00	22	175	75	72	36	226	114	255	11,20
AOR 26	M42	21,20	26	200	95	90	45	272	142	295	19,30
AOR 28	M45	25,00	28	200	95	90	45	272	142	295	20,20
AOR 32	M56	31,50	32	230	110	100	48	336	193	330	31,70
AOR 34	M56	36,00	34	230	110	100	48	336	193	330	31,70



### ŚRUBA Z UCHEM OBROTOWYM PLGW

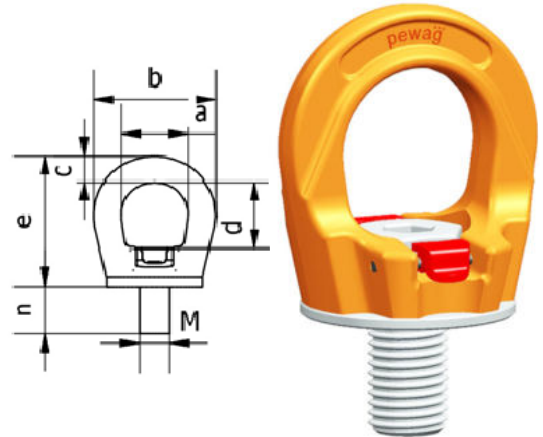
- wymienna centralna śruba sześciokątna, którą można obracać o 360°,
- śruba jest elementem wymiennym,
- powierzchniowo chromowana i zabezpieczona przed korozją,
- współczynnik bezpieczeństwa: 4,
- stal klasa 10, • odporna na korozję, • zgodna z normą EN 1677-1,
- zakres pracy od -40°C do +200°C.








Kod	Gwint	WLL (t)	a (mm)	b (mm)	c (mm)	d (mm)	e (mm)	f (mm)	n (mm)	mm	Waga kg/szt
PLGW 0,3	M8	0,3	25	45	10	27	53	35	15	6	0,17
PLGW 0,5	M10	0,5	25	45	10	27	53	35	15	6	0,18
PLGW 0,7	M12	0,7	30	55	12	32	63	43	20	8	0,29
PLGW 1,5	M16	1,5	35	64	14	36	70	50	25	10	0,45
PLGW 2,3	M20	2,3	40	73	16	41	81	54	30	12	0,58
PLGW 3,2	M24	3,2	50	86	18	50	93	69	35	14	1,10
PLGW 4	M30	4,0	60	110	25	60	114	90	45	17	2,20
PLGW 7	M36	7,0	70	132	31	70	136	108	55	19	3,90
PLGW 9	M42	9,0	80	152	36	72	153	126	65	22	5,80
PLGW 12	M48	12,0	95	179	42	88	179	148	75	24	8,90



### PUNKT MOCUJĄCY PLAW

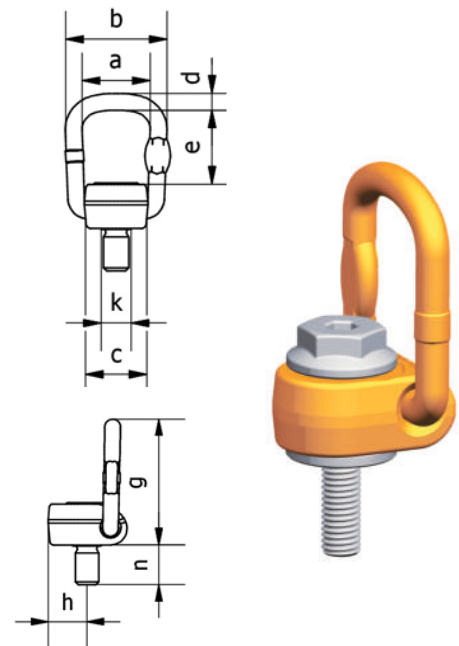
- wymienna centralna śruba sześciokątna, którą można obracać o 360°,
- śruba posiada zabezpieczenie przed zagubieniem,
- powierzchniowo chromowana i zabezpieczona przed korozją,
- współczynnik bezpieczeństwa: 4,
- stal klasa 10, • odporna na korozję, • zgodny z normą EN 1677-1,
- zakres pracy od -40°C do +200°C.








Kod	Gwint	WLL (t)	a (mm)	b (mm)	c (mm)	d (mm)	e (mm)	g (mm)	n (mm)	mm	Waga kg/szt
PLAW 0,3	M8	0,3	45	67	40	11	41	95	20	10	0,57
PLAW 0,63	M10	0,63	45	67	40	11	41	95	20	10	0,58
PLAW 1	M12	1,0	45	67	40	11	41	95	33	10	0,60
PLAW 1,5	M16	1,5	45	67	40	11	41	95	33	10	0,62
PLAW 2,6	M20	2,5	54	81	50	13	55	112	33	8	1,10
PLAW 4	M24	4,0	54	87	50	17	67	142	36	14	1,60
PLAW 6	M30	6,0	75	115	67	20	68	143	49	14	3,10
PLAW 7	M36	7,0	75	115	67	20	65	143	55	27	3,30
PLAW 8	M36	8,0	93	147	85	27	87	188	55	19	6,10
PLAW 10	M42	10,0	93	147	85	27	87	188	65	32	6,40
PLAW 15	M42	15,0	115	181	105	33	108	246	63	19	12,00
PLAW 20	M48	20,0	115	181	105	33	108	246	73	19	12,30



### ŚRUBA Z UCHEM PLGW-PSA

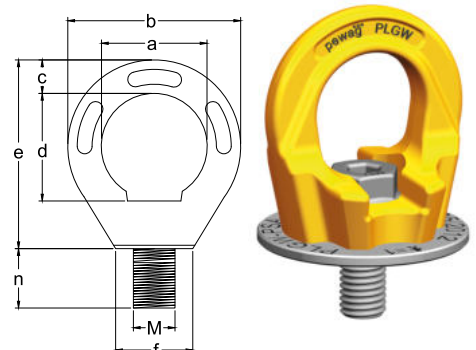
- punkt kotwiczenia dla stworzenia urządzenia kotwiczącego,
- pierścień z możliwością obrotu o 360°,
- wykonany z kutej stali stopowej, ulepszonej cieplnie,
- współczynnik bezpieczeństwa: 4, • odporna na korozję,
- zgodna z normą EN 1677-1,
- zakres pracy od -40°C do +200°C.








Kod	Gwint	liczba osób	a (mm)	b (mm)	c (mm)	d (mm)	e (mm)	f (mm)	n (mm)	mm	Waga kg/szt
PLGW PSA M12	M12	1	30	55	12	32	63	55	20	8	0,31
PLGW PSA M16	M16	2	35	64	14	36	70	62	25	10	0,48
PLGW PSA M20	M20	2	40	69	16	41	78	66	30	12	0,63

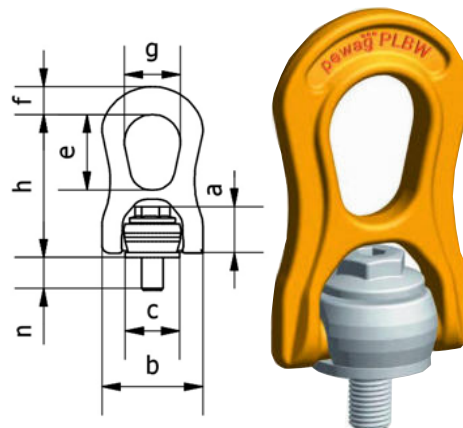


## ŚRUBA Z UCHEM OBROTOWYM PLBW

- wymienna centralna śruba sześciokątna, którą można obracać o 360°,
- śruba jest elementem wymiennym,
- powierzchniowo chromowana i zabezpieczona przed korozją,
- współczynnik bezpieczeństwa: 4,
- stal klasa 10, • odporna na korozję, • zgodna z normą EN 1677-1,
- zakres pracy od -40°C do +200°C.



Kod	Gwint	WLL (t)	a (mm)	b (mm)	c (mm)	e (mm)	f (mm)	g (mm)	n (mm)	mm	mm	Waga kg/szt
PLBW 0,3	M8	0,3	29	56	30	38	18	27	13	8	15	0,32
PLBW0,63	M10	0,6	29	56	30	38	18	27	15	8	15	0,33
PLBW 1	M12	1,0	29	56	30	38	18	27	17	8	15	0,34
PLBW 1,3	M14	1,3	43	79	45	55	25	38	22	10	24	1,03
PLBW 1,6	M16	1,6	43	79	45	55	25	38	24	10	24	1,04
PLBW 2	M18	2,0	43	79	45	55	25	38	27	10	24	1,07
PLBW 2,5	M20	2,5	43	79	45	55	25	38	30	10	24	1,08
PLBW 3	M22	3,0	64	118	68	85	38	58	33	14	36	3,50
PLBW 4	M24	4,0	64	118	68	85	38	58	36	14	36	3,53
PLBW 5	M27	5,0	64	118	68	85	38	58	40	14	36	3,58
PLBW 6,3	M30	6,3	64	118	68	85	38	58	45	14	55	3,66
PLBW 8	M33	8,0	106	188	108	132	60	91	54	19	55	14,50
PLBW 10	M36	10,0	106	188	108	132	60	91	59	19	55	14,60
PLBW12,5	M42	12,5	106	188	108	132	60	91	69	19	55	14,90
PLBW 15	M48	15,0	106	188	108	132	60	91	74	19	55	15,20

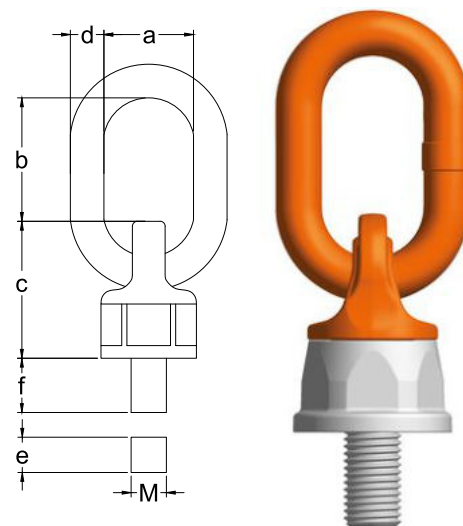


## PUNKT MOCUJĄCY PLDW

- wymienna centralna śruba sześciokątna, którą można obracać o 360°,
- ogniwo główne punktu mocującego można obciążać w zakresie 180°,
- powierzchniowo chromowana i zabezpieczona przed korozją,
- współczynnik bezpieczeństwa: 4,
- stal klasa 10, • odporna na korozję, • zgodny z normą EN 1677-1,
- zakres pracy od -40°C do +200°C.



Kod	Gwint	WLL (t)	a (mm)	b (mm)	c (mm)	d (mm)	e (mm)	f (mm)	f max (mm)	mm	Waga kg/szt
PLDW 0,3	M8	0,3	30	38	54	13	38	20	90	34	0,47
PLDW 0,5	M10	0,5	30	38	54	13	38	20	160	34	0,47
PLDW 0,7	M12	0,7	35	48	54	13	38	22	160	34	0,47
PLDW 1	M14	1,0	35	48	54	13	38	22	160	34	0,47
PLDW 1,5	M16	1,5	35	48	54	13	38	33	160	34	0,49
PLDW 2,5	M20	2,5	35	55	75	16	55	33	160	46	1,10
PLDW 4	M24	4,0	40	66	82	17	63	40	260	50	1,50
PLDW 6	M30	6,0	50	70	92	23	72	40	260	60	2,50
PLDW 8	M36	8,0	50	91	114	23	92	55	260	75	4,30
PLDW 10	M42	10,0	65	91	114	27	92	60	260	75	5,10
PLDW12,5	M42	12,5	65	116	114	27	92	68	260	75	5,40

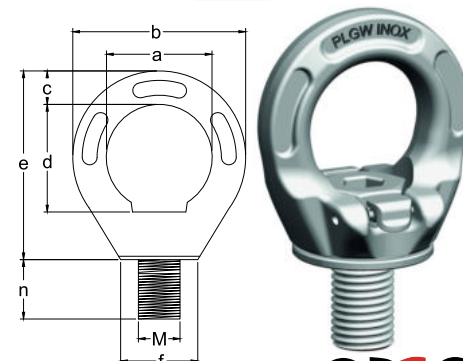


## PUNKT MOCUJĄCY PLGWI

- wymienna centralna śruba sześciokątna,
- pierścień z możliwością obrotu o 360°,
- wykonany z kutej stali stopowej, ulepszonej cieplnie,
- współczynnik bezpieczeństwa: 4,
- odporny na korozję,
- zgodny z normą EN 1677-1,
- zakres pracy od -40°C do +200°C.






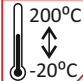


Kod	Gwint	WLL (t)	a (mm)	b (mm)	c (mm)	d (mm)	e (mm)	f (mm)	n (mm)	mm	Waga kg/szt
PLGWI M20	M20	2,00	40	72	17	40	80	45	30	12	0,60



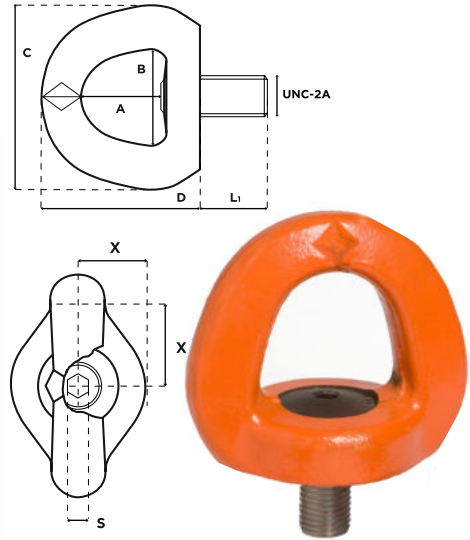
**ŚRUBA Z UCHEM SEB**

- śruba z uchem, wyposażona w automatyczny system pozycjonowania, dokręcana za pomocą klucza imbusowego,
- możliwość obrotu o 360°, • ucho nośne i korpus wykonane ze stali stopowej, • współczynnik bezpieczeństwa: 5,
- odporny na korozję, • zgodny z normą EN 1677-1,
- zakres pracy od -20°C do +200°C.



**STAL**


**Zn**



**STAL 8 KLASA**

Kod	WLL SW 5:1 (t)	WLL SW 4:1 (t)	Gwint	L1 (mm)	Moment obrotowy (Nm)	X (mm)	S (mm)	A (mm)	B (mm)	C (mm)	D (mm)	Waga kg/szt
SEB M8 UP	0,40	0,50	M8	14	6	20	6	30	34	60	57	0,24
SEB M10UP	0,50	0,70	M10	17	10	20	6	30	34	60	57	0,24
SEB M12UP	0,80	0,90	M12	21	15	20	6	30	34	60	57	0,24
SEB M16UP	1,40	1,80	M16	27	50	35	8	38	45	88	80	0,80
SEB M20UP	2,00	2,70	M20	30	100	35	8	38	45	88	80	0,80
SEB M24UP	3,20	3,80	M24	36	160	35	14	38	45	88	80	0,80
SEB M24UP	3,40	4,20	M24	36	160	50	14	58	70	115	106	2,60
SEB M30UP	5,50	6,30	M30	45	250	50	14	58	70	115	106	2,70
SEB M36UP	9,40	11,00	M36	54	320	70	14	83	94	168	155	7,00
SEB M42UP	12,00	15,00	M42	63	400	70	14	83	94	168	155	7,00
SEB M48UP	15,00	16,00	M48	68	600	70	19	80	94	168	155	7,00



**PUNKT MOCUJĄCY DSH**

- śruba z uchem, wyposażona w automatyczny system pozycjonowania, dokręcana za pomocą klucza imbusowego,
- możliwość obrotu o 360°, • ucho nośne i korpus wykonane ze stali stopowej, • współczynnik bezpieczeństwa: 5,
- odporny na korozję, • zgodny z normą EN 1677-1,
- zakres pracy od -20°C do +200°C.



**STAL**

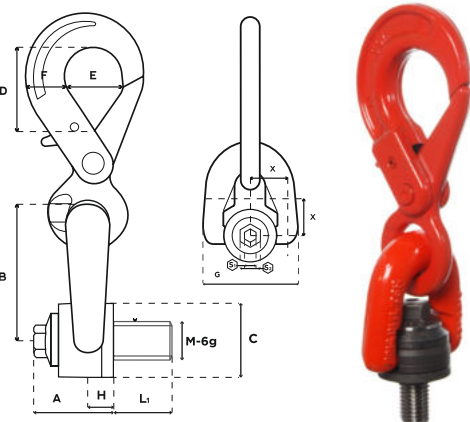






**PN-EN 1677-1**
**STAL 8 KLASA**

Kod	WLL SW 5:1 (t)	Gwint	L1 (mm)	Moment obrotowy (Nm)	X (mm)	S1 (mm)	S2 (mm)	A (mm)	B (mm)	C (mm)	D (mm)	E (mm)	F (mm)	G (mm)	H (mm)	Waga kg/szt
DSH M8	0,30	M8	14	6	18	8	16	33	56	30	44	32	23	58	9,5	0,80
DSH M10	0,60	M10	17	10	18	8	16	33	56	30	44	32	23	58	9,5	0,80
DSH M12	1,00	M12	21	15	18	8	16	33	56	30	44	32	23	58	9,5	0,80
DSH M14	1,30	M14	23	30	24	8	20	45	81	45	65	46	29	79	13,0	1,90
DSH M16	1,60	M16	27	50	24	8	20	45	81	45	65	46	29	79	13,0	2,00
DSH M18	2,00	M18	27	70	24	8	20	45	81	45	65	46	29	79	13,0	2,00
DSH M20	2,50	M20	30	100	24	8	20	45	81	45	65	46	29	79	13,0	2,00



**ŚRUBA Z UCHEM DIN 580**

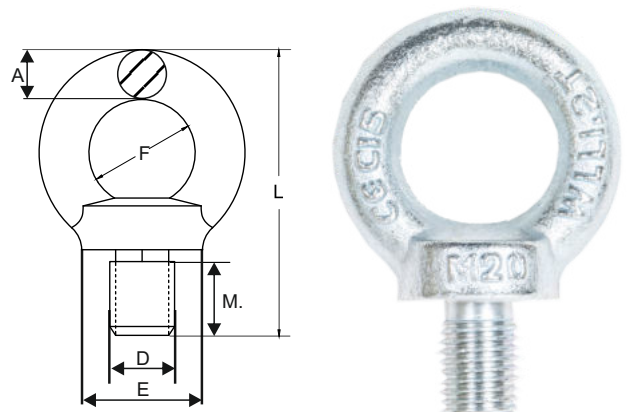
Kod	WLL (t)	D (mm)	A (mm)	F (mm)	L (mm)	E (mm)	M. (mm)	Waga kg/szt
DIN580-M6	0,07	M6	8	20	49,0	20	13,0	0,06
DIN580-M8	0,14	M8	8	20	49,0	20	13,0	0,06
DIN580-M10	0,23	M10	10	25	62,0	25	17,0	0,11
DIN580-M12	0,34	M12	12	30	73,5	30	20,5	0,18
DIN580-M14	0,49	M14	14	35	89,0	35	27,0	0,35
DIN580-M16	0,70	M16	14	35	89,0	35	27,0	0,35
DIN580-M18	0,90	M18	16	40	101,0	40	30,0	0,45
DIN580-M20	1,20	M20	16	40	101,0	40	30,0	0,45
DIN580-M22	1,50	M22	20	50	126,0	50	36,0	0,74
DIN580-M24	1,80	M24	20	50	126,0	50	36,0	0,74
DIN580-M27	2,50	M27	24	60	154,0	65	45,0	1,66
DIN580-M30	3,60	M30	24	60	154,0	65	45,0	1,66
DIN580-M33	4,30	M33	24	60	154,0	65	45,0	2,65
DIN580-M36	5,10	M36	28	70	182,0	75	54,0	2,65
DIN580-M39	6,10	M39	32	80	210,0	85	63,0	4,03
DIN580-M42	7,00	M42	32	80	210,0	85	63,0	4,03
DIN580-M48	8,60	M48	38	90	236,0	100	68,0	6,38
DIN580-M56	11,50	M56	42	100	265,0	110	78,0	8,80
DIN580-M64	16,00	M64	48	110	298,0	120	90,0	12,40



**STAL 8 KLASA**
**DIN 580**



- służy jako punkt mocujący podczas przenoszenia elementu,
- do podnoszenia tylko w linii prostej,
- ocynkowana galwanicznie, • współczynnik bezpieczeństwa: 6,
- wykonana ze stali węglowej C15, • odporna na korozję,
- zgodna z normą DIN 580, • zakres pracy od -40°C do +200°C.

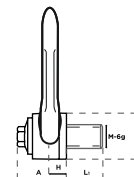
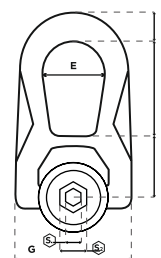


## PUNKT MOCUJĄCY DSR

- śruba z uchem, wyposażona w automatyczny system pozycjonowania, dokręcana za pomocą klucza imbusowego,
- możliwość obrotu o 360°, przechylenia o 180°,
- ucho nośne i korpus wykonane ze stali stopowej,
- współczynnik bezpieczeństwa: 5,
- odporny na korozję,
- zgodny z normą EN 1677-1,
- zakres pracy od -20°C do +200°C.



Kod	WLL SW 5:1 (t)	WLL SW 4:1 (t)	Gwint	L1 (mm)	Moment obrotowy (Nm)	S1 (mm)	S2 (mm)	A (mm)	B (mm)	C (mm)	D (mm)	E (mm)	F (mm)	G (mm)	H (mm)	Waga kg/szt
DSR M5 UP	0,07	0,10	M5	15	3	8	16	33	30	30	38	27	14	53	9,5	0,30
DSR M6 UP	0,15	0,20	M6	15	4	8	16	33	30	30	38	27	14	53	9,5	0,30
DSR M8 UP	0,40	0,50	M8	15	6	8	16	33	30	30	38	27	14	53	9,5	0,30
DSR M10UP	0,70	0,90	M10	18	10	8	16	33	30	30	38	27	14	53	9,5	0,30
DSR M12UP	1,05	1,30	M12	21	15	8	16	33	30	30	38	27	14	53	9,5	0,30
DSR M14UP	1,40	1,80	M14	23	30	8	20	45	40	45	53	38	17	76	13,0	0,90
DSR M16UP	2,00	2,30	M16	27	50	8	20	45	40	45	53	38	17	76	13,0	0,90
DSR M18UP	2,30	2,30	M18	27	70	8	20	45	40	45	53	38	17	76	13,0	0,90
DSR M20UP	2,50	2,50	M20	30	100	8	20	45	40	45	53	38	17	76	13,0	0,90
DSR M20UP	2,90	3,20	M20	25	100	14	24	62	55	60	83	55	25	115	19,0	2,60
DSR M22UP	3,50	4,50	M22	33	120	14	24	62	55	60	83	55	25	115	19,0	2,60
DSR M24UP	4,40	5,50	M24	36	160	14	24	62	55	60	83	55	25	115	19,0	2,60
DSR M27UP	5,70	6,00	M27	40	200	14	24	62	55	60	83	55	25	115	19,0	2,70
DSR M30UP	6,00	6,30	M30	45	250	14	24	62	55	60	83	55	25	115	19,0	2,70
DSR M30UP	6,70	8,00	M30	45	250	14	30	80	77	78	98	71	26	141	28,0	5,40
DSR M36UP	8,00	8,50	M36	54	320	14	30	80	77	78	98	71	26	141	28,0	5,40
DSR M42UP	8,50	9,00	M42	63	400	14	30	80	77	78	98	71	26	141	28,0	5,40

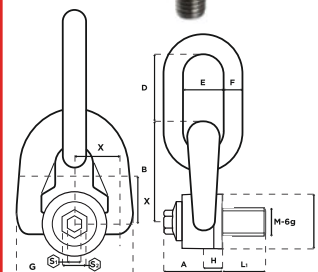


## PUNKT MOCUJĄCY TSR

- śruba z uchem, wyposażona w automatyczny system pozycjonowania, dokręcana za pomocą klucza imbusowego,
- możliwość obrotu o 360°, przechylenia o 180°,
- ucho nośne i korpus wykonane ze stali stopowej,
- współczynnik bezpieczeństwa: 5,
- odporny na korozję,
- zgodny z normą EN 1677-1,
- zakres pracy od -20°C do +200°C.



Kod	WLL SW 5:1 (t)	Gwint	L1 (mm)	Moment obrotowy (Nm)	S1 (mm)	S2 (mm)	A (mm)	B (mm)	C (mm)	D (mm)	E (mm)	F (mm)	G (mm)	H (mm)	Waga kg/szt
TSR M8	0,30	M8	14	6	8	16	33	56	30	41	25	10	58	9,5	0,40
TSR M10	0,60	M10	17	10	8	16	33	56	30	41	25	10	58	9,5	0,40
TSR M12	1,00	M12	21	15	8	16	33	56	30	41	25	10	58	9,5	0,40
TSR M14	1,30	M14	23	30	8	20	45	81	45	56	37	14	79	13,0	1,10
TSR M16	1,60	M16	27	50	8	20	45	81	45	56	37	14	79	13,0	1,20
TSR M18	2,00	M18	27	70	8	20	45	81	45	56	37	14	79	13,0	1,20
TSR M20	2,50	M20	30	100	8	20	45	81	45	56	37	14	79	13,0	1,20
TSR M22	3,00	M22	33	120	14	24	62	105	60	80	45	20	106	19,0	2,80
TSR M24	4,00	M24	36	160	14	24	62	105	60	80	45	20	106	19,0	2,90
TSR M27	5,00	M27	36	200	14	24	62	105	60	80	45	20	106	19,0	2,90
TSR M30	6,30	M30	45	250	14	24	62	105	60	80	45	20	106	19,0	3,00
TSR M36	10,00	M36	54	320	14	30	81	140	80	111	71	30	148	26,5	7,60
TSR M42	12,50	M42	63	400	14	30	84	146	80	111	71	30	148	26,5	7,80

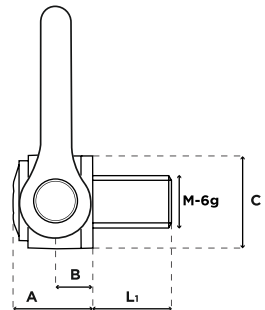
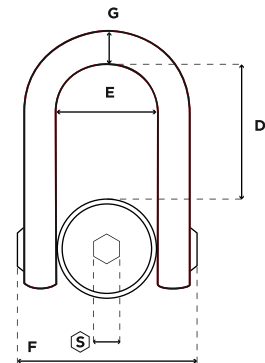


**PUNKT MOCUJĄCY DSS**

- śruba z uchem, wyposażona w automatyczny system pozycjonowania, dokręcana za pomocą klucza imbusowego,
- możliwość obrotu o 360°, przechylenia o 180°,
- ucho nośne i korpus wykonane ze stali stopowej,
- współczynnik bezpieczeństwa: 5, • odporny na korozję,
- zgodny z normą EN 1677-1, • zakres pracy od -20°C do +200°C.

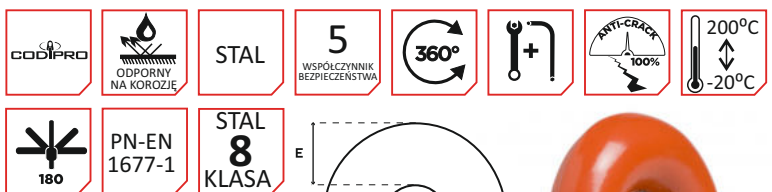


Kod	WLL SW 5:1 (t)	WLL SW 4:1 (t)	Gwint	L1 (mm)	Moment obrotowy (Nm)	S (mm)	A (mm)	B (mm)	C (mm)	D (mm)	E (mm)	F (mm)	G (mm)	Waga kg/szt
DSS M24UP	4,50	5,50	M24	36	160	19	61	31	70	98	73	149	33	5,40
DSS M30UP	4,70	8,50	M30	45	250	19	61	31	70	98	73	149	33	5,50
DSS M33UP	8,50	10,50	M33	50	250	19	61	31	70	98	73	149	33	5,50
DSS M36UP	11,00	12,00	M36	54	320	19	61	31	70	98	73	149	33	5,50
DSS M36UP	11,00	12,00	M36	54	320	19	61	31	70	98	73	149	33	5,50
DSS M39UP	12,00	14,00	M39	58	320	19	61	31	70	98	73	149	33	5,70
DSS M42UP	13,00	15,00	M42	63	400	19	61	31	70	98	73	149	33	5,80
DSS M42UP	13,00	15,00	M42	63	400	19	61	31	70	98	73	149	33	5,80
DSS M45UP	14,50	16,00	M45	63	400	19	61	31	70	98	73	149	33	5,90
DSS M48UP	17,00	20,00	M48	68	600	19	79	38	90	123	91	182	45	11,00
DSS M48UP	17,00	20,00	M48	68	600	19	79	38	90	123	91	182	45	11,00
DSS M48UP	17,00	20,00	M48	68	600	19	79	38	90	123	91	182	45	11,00
DSS M52UP	19,00	20,00	M52	68	600	19	79	38	90	123	91	182	45	11,20
DSS M56UP	22,00	25,00	M56	78	600	19	79	38	90	123	91	182	45	11,30
DSS M56UP	22,00	25,00	M56	78	600	19	79	38	90	123	91	182	45	11,40
DSS M64UP	25,00	32,10	M64	90	600	19	79	38	95	123	91	182	45	12,20
DSS M64UP	25,00	32,10	M64	90	600	19	79	38	95	123	91	182	45	12,20
DSS M72UP	22,00	25,00	M72	90	600	19	79	38	95	123	91	182	45	14,00
DSS M72UP	22,00	25,00	M72	90	600	19	79	38	95	123	91	182	45	14,00
DSS M80UP	25,00	32,10	M80	90	600	19	79	38	100	123	91	182	45	15,00
DSS M90UP	25,00	32,10	M90	90	600	19	79	38	100	123	91	182	45	15,50
DSSM100UP	25,00	32,10	M100	90	600	19	79	38	110	123	91	182	45	16,50

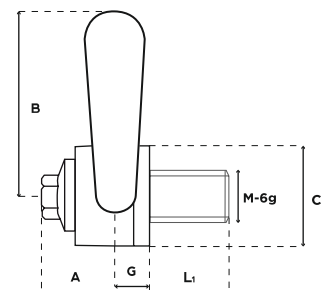
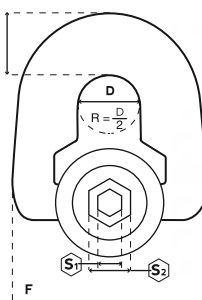


**PUNKT MOCUJĄCY DSP**

- śruba z uchem, wyposażona w automatyczny system pozycjonowania, dokręcana za pomocą klucza imbusowego,
- możliwość obrotu o 360°, przechylenia o 180°,
- ucho nośne i korpus wykonane ze stali stopowej,
- współczynnik bezpieczeństwa: 5,
- odporna na korozję,
- zgodna z normą EN 1677-1,
- zakres pracy od -20°C do +200°C.

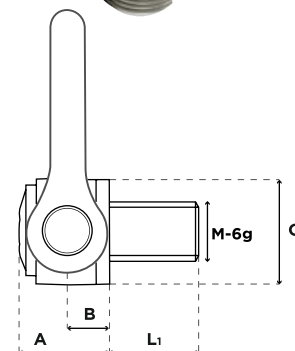
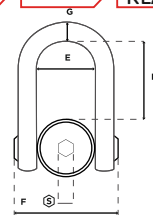


Kod	WLL SW 5:1 (t)	Gwint	L1 (mm)	Moment obrotowy (Nm)	S1 (mm)	S2 (mm)	A (mm)	B (mm)	C (mm)	D (mm)	E (mm)	F (mm)	G (mm)	Waga kg/szt
DSP M8	0,30	M8	14	6	8	16	33	56	30	19	19	58	9,5	0,30
DSP M10	0,60	M10	17	10	8	16	33	56	30	19	19	58	9,5	0,30
DSP M12	1,00	M12	21	15	8	16	33	56	30	19	19	58	9,5	0,30
DSP M14	1,30	M14	23	30	8	20	45	81	45	25	27	79	13,0	0,90
DSP M16	1,60	M16	27	50	8	20	45	81	45	25	27	79	13,0	0,90
DSP M18	2,00	M18	27	70	8	20	45	81	45	25	27	79	13,0	1,00
DSP M20	2,50	M20	30	100	8	20	45	81	45	25	27	79	13,0	1,00



## PUNKT MOCUJĄCY SS DSS

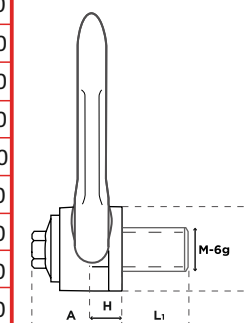
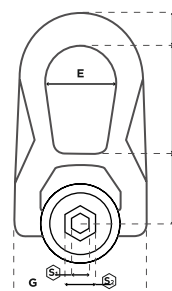
- śruba z uchem, wyposażona w automatyczny system pozycjonowania, dokręcana za pomocą klucza imbusowego,
- możliwość obrotu o 360°, przechylenia o 180°,
- ucho nośne i korpus wykonane ze stali nierdzewnej,
- współczynnik bezpieczeństwa: 5,
- odporny na korozję,
- zgodny z normą EN 1677-1,
- zakres pracy od -20°C do +200°C.



Kod	WLL SW 5:1 (t)	WLL SW 4:1 (t)	Gwint	L1 (mm)	Moment obrotowy (Nm)	S (mm)	A (mm)	B (mm)	C (mm)	D (mm)	E (mm)	F (mm)	G (mm)	Waga kg/szt
SS.DSS M24	2,70	2,70	M24	36	160	19	61	31	70	98	73	149	30	5,20
SS.DSS M30	3,50	3,50	M30	45	250	19	61	31	70	98	73	149	30	5,20
SS.DSS M33	3,50	3,50	M33	50	250	19	61	31	70	98	73	149	30	5,20
SS.DSS M36	5,00	5,00	M36	54	320	19	61	31	70	98	73	149	30	5,20
SS.DSS M36	5,00	5,00	M36	54	320	19	61	31	70	98	73	149	30	5,20
SS.DSS M39	5,00	5,00	M39	58	320	19	61	31	70	98	73	149	30	5,40
SS.DSS M42	6,00	6,00	M42	63	400	19	61	31	70	98	73	149	30	5,40
SS.DSS M42	6,00	6,00	M42	63	400	19	61	31	70	98	73	149	30	5,40
SS.DSS M45	-	6,00	M45	63	400	19	61	31	70	98	73	149	30	5,70
SS.DSS M48	-	6,40	M48	68	600	19	79	38	90	123	91	182	41	11,00
SS.DSS M48	-	6,40	M48	68	600	19	79	38	90	123	91	182	41	11,00
SS.DSS M48	-	6,40	M48	68	600	19	79	38	90	123	91	182	41	11,00
SS.DSS M52	-	6,40	M52	68	600	19	79	38	90	123	91	182	41	12,20
SS.DSS M56	-	8,00	M56	78	600	19	79	38	90	123	91	182	41	11,30
SS.DSS M56	-	8,00	M56	78	600	19	79	38	90	123	91	182	41	11,40

## PUNKT MOCUJĄCY SS DSR

- śruba z uchem, wyposażona w automatyczny system pozycjonowania, dokręcana za pomocą klucza imbusowego,
- możliwość obrotu o 360°, przechylenia o 180°,
- ucho nośne i korpus wykonane ze stali nierdzewnej,
- współczynnik bezpieczeństwa: 5,
- odporny na korozję,
- zgodny z normą EN 1677-1,
- zakres pracy od -20°C do +200°C.



Kod	WLL SW 5:1 (t)	WLL SW 4:1 (t)	Gwint	L1 (mm)	Moment obrotowy (Nm)	S1 (mm)	S2 (mm)	A (mm)	B (mm)	C (mm)	D (mm)	E (mm)	F (mm)	G (mm)	H (mm)	Waga kg/szt
SS.DSR M6	0,10	0,15	M6	15	4	8	16	32	30	30	39	28	13	53	9,5	0,30
SS.DSR M8	0,30	0,30	M8	16	6	8	16	32	30	30	39	28	13	53	9,5	0,30
SS.DSR M10	0,50	0,50	M10	16	10	8	16	32	30	30	39	28	13	53	9,5	0,30
SS.DSR M12	0,80	0,80	M12	19	15	8	16	32	30	30	39	28	13	53	9,5	0,30
SS.DSR M14	1,00	1,00	M14	29	30	8	20	44	40	45	53	38	17	76	13,0	0,90
SS.DSR M16	1,40	1,50	M16	26	50	8	20	44	40	45	53	38	17	76	13,0	0,90
SS.DSR M18	1,40	1,50	M18	30	70	8	20	44	40	45	53	38	17	76	13,0	0,90
SS.DSR M20	1,40	1,60	M20	30	100	8	20	44	40	45	53	38	17	76	13,0	0,90
SS.DSR M22	2,20	2,20	M22	42	120	14	24	62	55	58	83	56	25	115	19,0	2,50
SS.DSR M24	2,70	2,70	M24	42	160	14	24	62	55	58	83	56	25	115	19,0	2,60
SS.DSR M27	2,80	2,90	M27	42	200	14	24	62	55	58	83	56	25	115	19,0	2,70
SS.DSR M30	3,00	3,50	M30	47	250	14	24	62	55	58	83	56	25	115	19,0	2,80

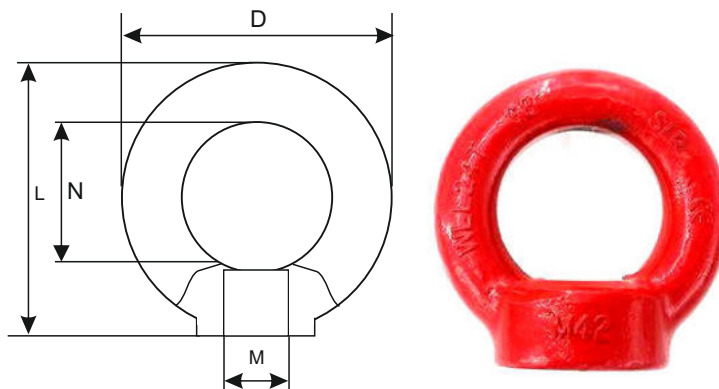


### NAKRĘTKA Z UCHEM KNS KL.8

- nakrętka z uchem, instalacja bez użycia narzędzi,
- śruba jest elementem wymiennym,
- współczynnik bezpieczeństwa: 4, • stal klasa 8, • odporna na korozję
- zgodna z normą EN 1677-1, • zakres pracy od -40°C do +200°C.



Kod	Φ (mm)	WLL (t)		D (mm)	N (mm)	L (mm)	Waga kg/szt
		0°	90°				
KNS-6	M6	0,4	0,15	36	20	36	0,049
KNS-8	M8	1	0,4	36	20	36	0,05
KNS-10	M10	1	0,4	45	25	45	0,09
KNS-12	M12	2	0,75	54	30	53	0,16
KNS-16	M16	4	1,5	63	35	62	0,24
KNS-20	M20	6	2,3	63	35	62	0,36
KNS-24	M24	8	3,2	72	40	71	0,72
KNS-30	M30	12	4,5	72	40	71	1,32
KNS-36	M36	16	7	81	45	81	2,08
KNS-42	M42	24	9	90	50	90	3,11
KNS-48	M48	32	12	90	50	90	5,02

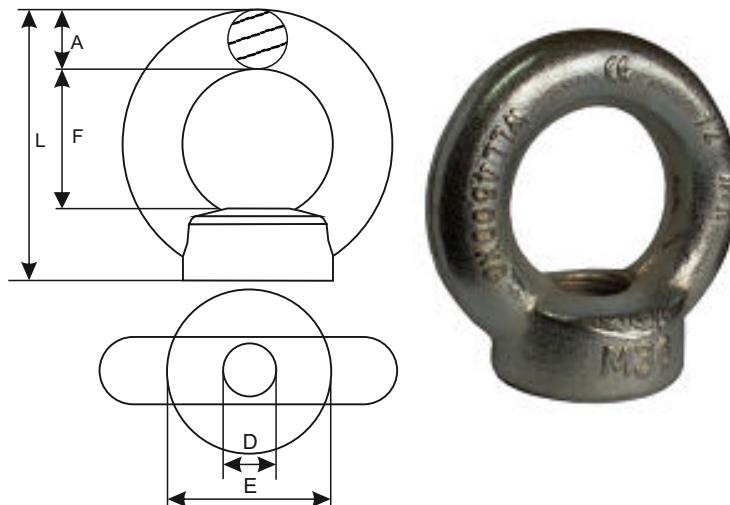


### NAKRĘTKA Z UCHEM DIN 582

- służy jako punkt mocujący (zaczepowy) podczas przenoszenia elementu,
- ocynkowana galwanicznie, • współczynnik bezpieczeństwa: 6,
- wykonana ze stali węglowej C15, • odporna na korozję,
- wykonana zgodnie z normą 582, • zakres pracy od -40°C do +200°C.



Kod	ΦD (mm)	WLL (t)	A (mm)	F (mm)	L (mm)	E (mm)	Waga kg/szt
DIN582-M8	M8	0,14	8	20	36,0	20	0,05
DIN582-M10	M10	0,23	10	25	45,0	25	0,09
DIN582-M12	M12	0,34	12	30	53,5	30	0,16
DIN582-M16	M16	0,70	14	35	62,0	35	0,24
DIN582-M20	M20	1,20	16	40	71,0	40	0,36
DIN582-M24	M24	1,80	20	50	90,0	50	0,72
DIN582-M30	M30	3,60	24	60	109,0	65	1,32
DIN582-M36	M36	5,10	28	70	128,0	75	2,08
DIN582-M42	M42	7,00	32	80	147,0	85	3,11
DIN582-M48	M48	8,60	38	90	168,0	100	5,02
DIN582-M56	M56	11,50	42	100	187,0	110	6,90
DIN582-M64	M64	16,00	48	110	208,0	120	9,30

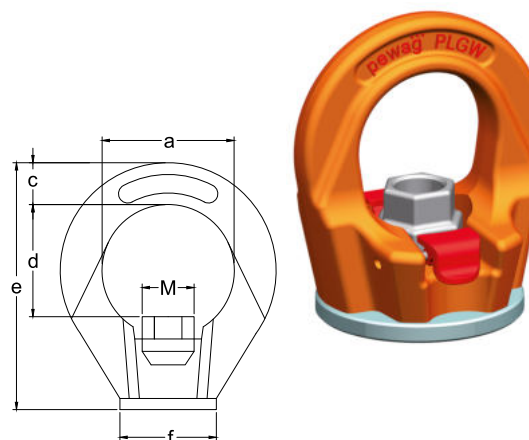


### NAKRĘTKA Z UCHEM PLGW-SN

- nakrętka z uchem, instalacja bez użycia narzędzi,
- śruba jest elementem wymiennym,
- powierzchniowo chromowana i zabezpieczona przed korozją,
- współczynnik bezpieczeństwa: 4, • stal klasa 10,
- odporna na korozję • zgodna z normą EN 1677-1,
- zakres pracy od -40°C do +200°C.



Kod	Gwint	WLL (t)	a (mm)	b (mm)	c (mm)	d (mm)	e (mm)	f (mm)	Waga kg/szt
PLGW-SN 0,3	M8	0,3	25	45	10	21	55	35	0,17
PLGW-SN 0,5	M10	0,5	25	45	10	21	55	35	0,17
PLGW-SN 0,7	M12	0,7	30	55	12	25	65	43	0,28
PLGW-SN 1,5	M16	1,5	35	64	14	29	72	50	0,42
PLGW-SN 2,3	M20	2,3	40	69	16	34	80	54	0,50
PLGW-SN 3,5	M24	3,2	50	86	18	40	95	69	1,00
PLGW-SN 4,9	M30	4,9	60	110	25	47	115	90	2,00

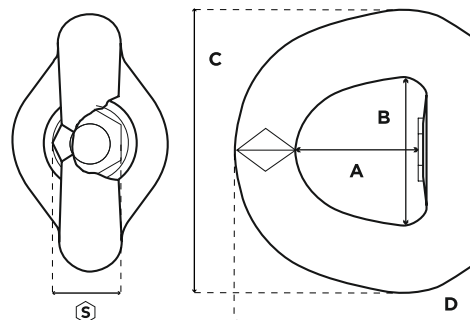


## NAKRĘTKA Z UCHEM FE-SEB

- nakrętka z uchem,
- możliwość obrotu o 360°,
- ucho nośne i korpus wykonane ze stali stopowej,
- współczynnik bezpieczeństwa: 5,
- odporna na korozję,
- zgodna z normą EN 1677-1,
- zakres pracy od -20°C do +200°C.



Kod	WLL SW 5:1 (t)	WLL SW 4:1 (t)	Gwint	L max (mm)	Moment obrotowy (Nm)	S (mm)	A (mm)	B (mm)	C (mm)	D (mm)	Waga kg/szt
FE-SEB M8	0,40	0,50	M8	22	6	21	38	45	88	80	0,80
FE-SEB M10	0,50	0,70	M10	22	10	21	38	45	88	80	0,80
FE-SEB M12	0,80	0,90	M12	22	15	21	38	45	88	80	0,80
FE-SEB M16	1,40	1,80	M16	22	50	21	38	45	88	80	0,80
FE-SEB M20	2,00	2,70	M20	35	100	36	55	70	115	106	2,50
FE-SEB M24	3,20	4,20	M24	48	160	40	77	94	168	155	6,30
FE-SEB M30	5,50	6,30	M30	48	250	40	77	94	168	155	6,30
FE-SEB M36	9,40	11,00	M36	48	320	40	77	94	168	155	6,30

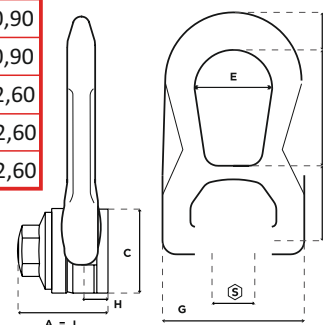


## PUNKT MOCUJĄCY FE-DSR

- nakrętka z uchem,
- możliwość obrotu o 360°, przechylenia o 180°,
- ucho nośne i korpus wykonane ze stali stopowej,
- współczynnik bezpieczeństwa: 5,
- odporna na korozję,
- zgodna z normą EN 1677-1,
- zakres pracy od -20°C do +200°C.

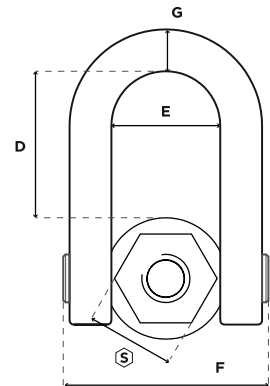
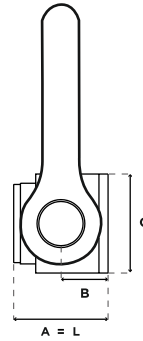


Kod	WLL SW 5:1 (t)	WLL SW 4:1 (t)	Gwint	L max (mm)	Moment obrotowy (Nm)	S (mm)	A (mm)	B (mm)	C (mm)	D (mm)	E (mm)	F (mm)	G (mm)	H (mm)	Waga kg/szt
FE-DSR M8	0,40	0,50	M8	45	6	20	45	40	45	53	38	17	76	13	0,30
FE-DSR M10	0,70	0,90	M10	45	10	20	45	40	45	53	38	17	76	13	0,30
FE-DSR M12	1,05	1,30	M12	45	15	20	45	40	45	53	38	17	76	13	0,30
FE-DSR M14	1,40	1,80	M14	45	30	20	45	40	45	53	38	17	76	13	0,90
FE-DSR M16	2,00	2,30	M16	45	50	20	45	40	45	53	38	17	76	13	0,90
FE-DSR M18	2,30	2,30	M18	62	70	24	62	55	60	83	55	25	115	19	2,60
FE-DSR M20	2,50	2,50	M20	62	100	24	62	55	60	83	55	25	115	19	2,60
FE-DSR M22	3,50	4,50	M22	62	120	24	26	55	60	83	55	25	115	19	2,60



**NAKRĘTKA Z UCHEM FE-DSS**

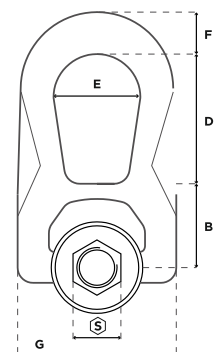
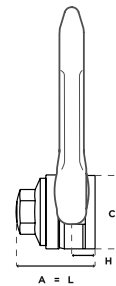
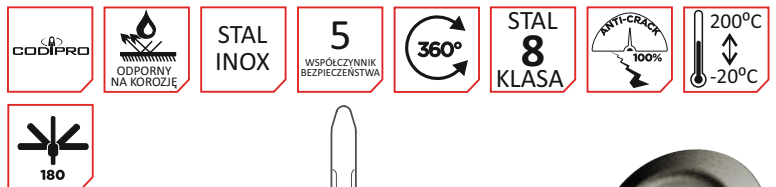
- nakrętka z uchem, wyposażona w automatyczny system pozycjonowania,
- możliwość obrotu o 360°, przechylenia o 180°,
- ucho nośne i korpus wykonane ze stali stopowej,
- współczynnik bezpieczeństwa: 5,
- odporna na korozję,
- zgodna z normą EN 1677-1,
- zakres pracy od -20°C do +200°C.



Kod	WLL SW 5:1 (t)	WLL SW 4:1 (t)	Gwint	L max (mm)	Moment obrotowy (Nm)	S (mm)	A (mm)	B (mm)	C (mm)	D (mm)	E (mm)	F (mm)	G (mm)	Waga kg/szt
FE.DSS M24UP	4,50	5,50	M24	66	160	50	66	31	70	98	73	149	33	5,8
FE.DSS M27UP	5,20	6,50	M24	66	200	50	66	31	70	98	73	149	33	5,8
FE.DSS M30UP	7,50	8,50	M30	65	250	50	66	31	70	98	73	149	33	5,8
FE.DSS M33UP	8,00	10,50	M33	66	250	50	66	31	70	98	73	149	33	5,8
FE.DSS M36UP	10,00	10,50	M36	66	320	50	66	31	70	98	73	149	33	5,8
FE.DSS M39UP	12,00	12,00	M39	89	320	60	89	38	95	123	91	182	45	12,0
FE.DSS M42UP	13,00	14,00	M42	89	400	60	89	38	95	123	91	182	45	12,0
FE.DSS M45UP	14,50	16,00	M45	89	400	60	89	38	95	123	91	182	45	12,0
FE.DSS M48UP	17,00	20,00	M48	89	600	60	89	38	95	123	91	182	45	12,0
FE.DSS M52UP	19,00	21,00	M52	89	600	60	89	38	95	123	91	182	45	12,0

**PUNKT MOCUJĄCY SS.FE-DSR**

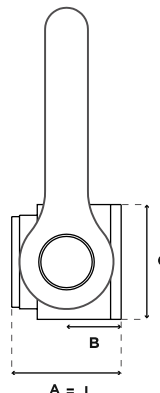
- nakrętka z uchem,
- możliwość obrotu o 360°, przechylenia o 180°,
- ucho nośne i korpus wykonane ze stali nierdzewnej,
- współczynnik bezpieczeństwa: 5,
- odporny na korozję,
- zgodny z normą EN 1677-1,
- zakres pracy od -20°C do +200°C.



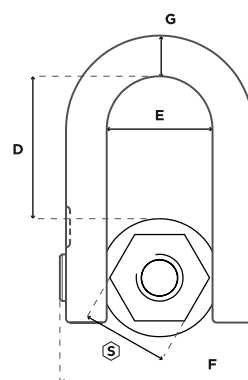
Kod	WLL SW 5:1 (t)	WLL SW 4:1 (t)	Gwint	L max (mm)	Moment obrotowy (Nm)	S (mm)	A (mm)	B (mm)	C (mm)	D (mm)	E (mm)	F (mm)	G (mm)	H (mm)	Waga kg/szt
SS.FE.DSR M8	0,30	0,30	M8	43	6	20	43	40	45	53	38	17	76	13	0,90
SS.FE.DSR M10	0,50	0,50	M10	43	10	20	43	40	45	53	38	17	76	13	0,90
SS.FE.DSR M12	0,80	0,80	M12	43	15	20	43	40	45	53	38	17	76	13	0,90
SS.FE.DSR M14	1,00	1,00	M14	43	30	20	43	40	45	53	38	17	76	13	0,90
SS.FE.DSR M16	1,40	1,50	M16	43	50	20	43	40	45	53	38	17	76	13	0,90
SS.FE.DSR M18	1,40	1,50	M18	62	70	24	62	55	58	83	56	25	115	19	2,60
SS.FE.DSR M20	1,40	1,60	M20	62	100	24	62	55	58	83	56	25	115	19	2,60
SS.FE.DSR M22	2,20	2,20	M22	62	120	24	26	55	58	83	56	25	115	19	2,60

## NAKRĘTKA Z UCHEM SS.FE-DSS

- nakrętka z uchem, wyposażona w automatyczny system pozycjonowania,
- możliwość obrotu o 360°, przechylenia o 180°,
- ucho nośne i korpus wykonane ze stali nierdzewnej,
- współczynnik bezpieczeństwa: 5,
- odporna na korozję,
- zgodna z normą EN 1677-1,
- zakres pracy od -20°C do +200°C.



Kod	WLL SW 5:1 (t)	WLL SW 4:1 (t)	Gwint	L max (mm)	Moment obrotowy (Nm)	S (mm)	A (mm)	B (mm)	C (mm)	D (mm)	E (mm)	F (mm)	G (mm)	Waga kg/szt
SS.FE.DSS M24	2,70	2,70	M24	66	160	50	66	31	70	98	73	149	30	5,8
SS.FE.DSS M30	3,50	3,50	M30	66	250	50	66	31	70	98	73	149	30	5,8
SS.FE.DSS M33	3,50	3,50	M33	66	250	50	66	31	70	98	73	149	30	5,8
SS.FE.DSS M36	5,00	5,00	M36	66	320	50	66	31	70	98	73	149	30	5,8

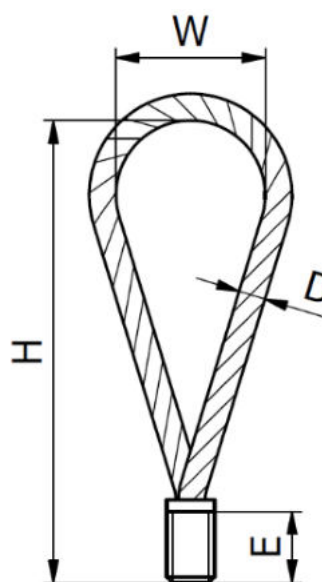


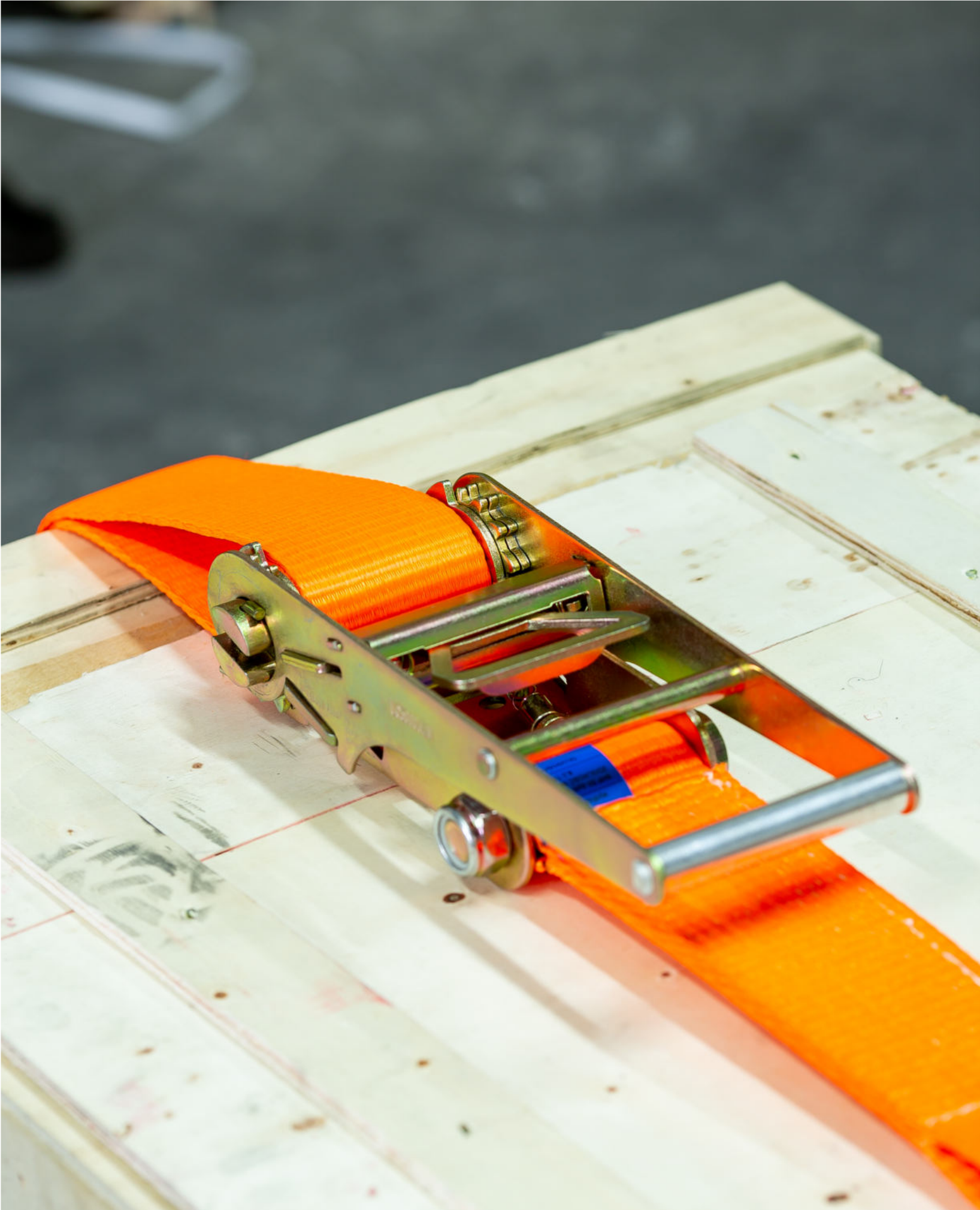
## PĘTLA Z GWINTEM LINOWYM LSU

- elastyczna, ocynkowana lina z jednolitego drutu,
- część gwintowana ze stali specjalnej, niepowlekana,
- ocynkowana galwanicznie,
- wytrzymały gwint okrągły,
- odporna na korozję,
- wykonana zgodnie z Dyrektywą Maszynową 2006/42/W,
- zakres pracy od -20°C do +80°C.



Kod	WLL (t)	Gwint	H (mm)	E (mm)	D (mm)	W (mm)	Waga kg/szt
LSU-M10	0,33	10	114	20	5,5	38	0,05
LSU-M12	0,50	12	128	22	6,0	40	0,06
LSU-M14	0,80	14	155	25	6,5	55	0,08
LSU-M16	1,20	16	175	28	9,0	58	0,10
LSU-M18	1,60	18	195	35	9,0	58	0,10
LSU-M20	1,60	20	210	35	10,0	65	0,20
LSU-M24	2,50	24	255	45	12,0	80	0,40
LSU-M30	4,00	30	300	58	16,0	87	0,90
LSU-M36	4,30	36	360	70	18,0	94	1,10

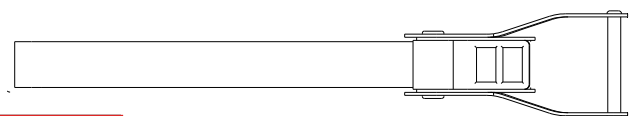




MOCOWANIE ŁADUNKÓW

## PASY MOCUJĄCE 1 - CZĘŚCIOWE

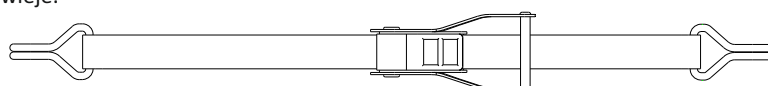
- pasy do owijania i kotwienia ładunków,
- zgodne z normą PN-EN 12195-2,
- długość wg zamówienia klienta,
- standardowy hak profilowany dwupalczasty, możliwe zastosowanie haków jednopalczastych, typu „S”, profilowych typu „U”, haków z zabezpieczeniem, ogni, szkli, haków kutyh z zabezpieczeniem,
- współczynnik bezpieczeństwa: 2 dla elementów stalowych, 3 dla taśmy poliestrowej,
- haki i napinacz ocynkowane,
- taśma impregnowana - większa wytrzymałość pasa na ścieranie,
- taśma odporna na butwienie, nie przyjmują wilgoci i nie rdzewieje.



Kod	Nazwa	Szerokość taśmy (mm)	Zdolność mocowania LC	Długość (m)
TP1-25	Pas transportowy TP1-25	25	800 daN	wg zamówienia
TP1-35	Pas transportowy TP1-35	35	2000 daN	
TP1-40	Pas transportowy TP1-40	50	4000 daN	
TP1-50	Pas transportowy TP1-50	50	5000 daN	
TP1-75	Pas transportowy TP1-75	75	10000 daN	

## PASY MOCUJĄCE 2 - CZĘŚCIOWE

- pasy do owijania i kotwienia ładunków,
- zgodne z normą PN-EN 12195-2,
- długość wg zamówienia klienta,
- standardowy hak profilowany dwupalczasty, możliwe zastosowanie haków jednopalczastych, typu „S”, profilowych typu „U”, haków z zabezpieczeniem, ogni, szkli, haków kutyh z zabezpieczeniem,
- współczynnik bezpieczeństwa: 2 dla elementów stalowych, 3 dla taśmy poliestrowej,
- haki i napinacz ocynkowane,
- taśma impregnowana - większa wytrzymałość pasa na ścieranie,
- taśma odporna na butwienie, nie przyjmują wilgoci i nie rdzewieje.



Kod	Nazwa	Szerokość taśmy (mm)	Wytrzymałość elementów	Zdolność mocowania LC	Zdolność mocowania LC	Długość (m)
TP2-25	Pas transportowy TP2-25	25	1000 daN	400 daN	800 daN	wg zamówienia
TP2-35	Pas transportowy TP2-35	35	2000 daN	1000 daN	2000 daN	
TP2-40	Pas transportowy TP2-40	50	4000 daN	2000 daN	4000 daN	
TP2-50	Pas transportowy TP2-50	50	5000 daN	2500 daN	5000 daN	
TP2-75	Pas transportowy TP2-75	75	10000 daN	5000 daN	10000 daN	

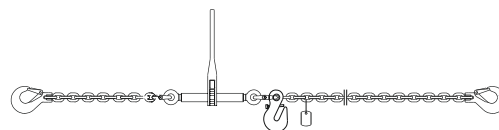
## PRZYKŁADOWE ZAKOŃCZENIA PASÓW

Hak profilowany 2J (standard)	Hak profilowany U	Hak profilowany J	Hak z uchem ME
Taśma: 25, 35, 50, 75 (mm)	Taśma: 35, 50, 75 (mm)	Taśma: 25, 35, 50 (mm)	Taśma: 50, 75 (mm)

## ODCIĄG ŁAŃCUCHOWY JEDNOCZĘŚCIOWY KL 8



- grzechotka napinająca na stałe połączona z łańcuchem za pomocą złączek,
- możliwe zastosowanie haków skracających z zabezpieczeniem z obu stron napinacza,
- łańcuch ze stali w klasie 8 stali, komponenty w klasie 8 stali,
- antykorozyjne zabezpieczenie łańcucha, komponenty malowane proszkowo,
- współczynnik bezpieczeństwa: 2,
- odporne na korozję,
- zgodne z normą PN-EN 12195-3,
- zakres pracy od -40°C do +200°C.

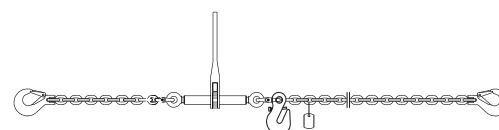
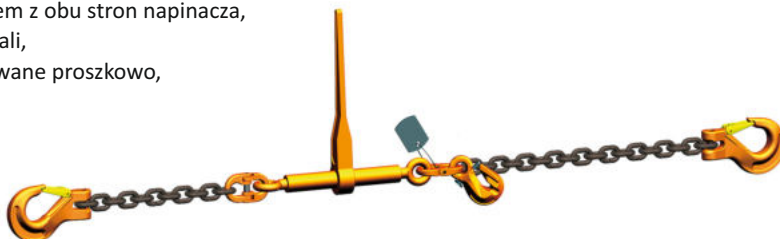


Kod	Zdolność mocowania LC (kN)	Nominalna siła napięcia STF (daN)	Długość napinacza skręconego (mm)	Zasięg napinania (mm)	Szerokość gardzieli haka E (mm)	Waga kg/szt
ODJ 8-8	40	1000	355	145	28	10,0
ODJ 10-8	63	1575	355	145	31	14,0
ODJ 13-8	106	1500	365	145	42	22,4
ODJ 16-8	160	2400	355	145	45	37,7

## ODCIĄG ŁAŃCUCHOWY JEDNOCZĘŚCIOWY KL.10



- grzechotka napinająca na stałe połączona z łańcuchem za pomocą złączek,
- możliwe zastosowanie haków skracających z zabezpieczeniem z obu stron napinacza,
- łańcuch ze stali w klasie 10 stali, komponenty w klasie 10 stali,
- antykorozyjne zabezpieczenie łańcucha, komponenty malowane proszkowo,
- współczynnik bezpieczeństwa: 2,
- odporne na korozję,
- zgodne z normą PN-EN 12195-3,
- zakres pracy od -40°C do +200°C.

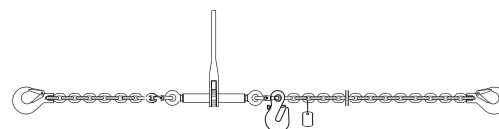


Kod	Zdolność mocowania LC (kN)	Nominalna siła napięcia STF (daN)	Długość napinacza skręconego (mm)	Zasięg napinania (mm)	Szerokość gardzieli haka E (mm)	Waga kg/szt
ODJ 8-10	50	1900	355	145	26	10,0
ODJ 10-10	80	3000	365	145	31	14,5
ODJ 13-10	134	2500	576	290	39	25,5
ODJ 16-10	200	-	530	250	45	37,7

## ODCIĄG ŁAŃCUCHOWY JEDNOCZĘŚCIOWY KL.12



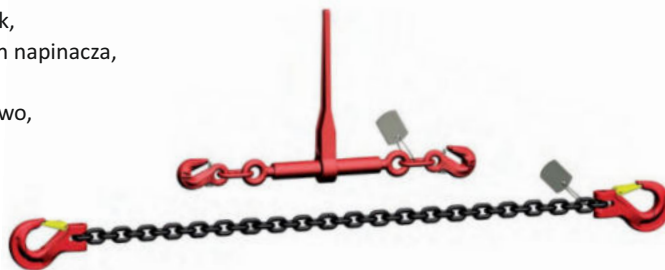
- grzechotka napinająca na stałe połączona z łańcuchem za pomocą złączek,
- możliwe zastosowanie haków skracających z zabezpieczeniem z obu stron napinacza,
- łańcuch ze stali w klasie 12 stali, komponenty w klasie 12 stali,
- antykorozyjne zabezpieczenie łańcucha, komponenty malowane proszkowo,
- współczynnik bezpieczeństwa: 2,
- odporne na korozję, • zgodne z normą PN-EN 12195-3,
- zakres pracy od -40°C do +200°C.



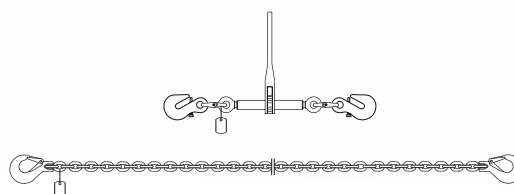
Kod	Zdolność mocowania LC (kN)	Nominalna siła n(daN)	Długość napinacza skręconego (mm)	Zasięg napinania (mm)	Szerokość gardzieli haka E (mm)	Waga kg/szt
ODJ 8-12	50	1900	355	145	26	10,3
ODJ 10-12	100	3000	365	145	31	15,0
ODJ 13-12	160	2500	576	290	39	26,7

## ODCIĄG ŁAŃCUCHOWY DWUCZĘŚCIOWY KL.8

- ciągnio łańcuchowe i napinacz,
- grzechotka napinająca na stałe połączona z łańcuchem za pomocą złączek,
- możliwe zastosowanie haków skracających z zabezpieczeniem z obu stron napinacza,
- łańcuch ze stali w klasie 8 stali, komponenty w klasie 8 stali,
- antykorozyjne zabezpieczenie łańcucha, komponenty malowane proszkowo,
- współczynnik bezpieczeństwa: 2,
- odporne na korozję,
- zgodne z normą PN-EN 12195-3,
- zakres pracy od -40°C do +200°C.

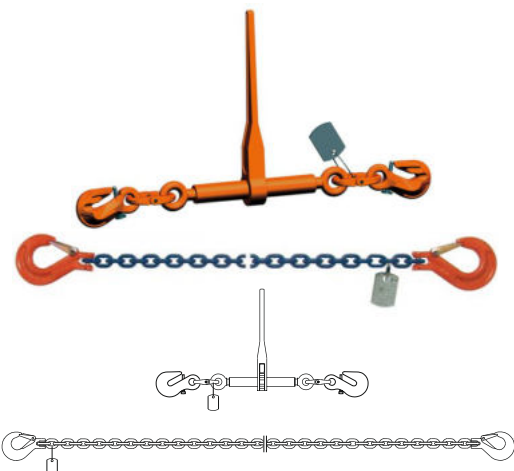
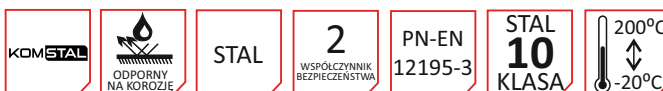


Kod	Zdolność mocowania LC (kN)	Nominalna siła napięcia STF (daN)	Długość napinacza skręconego (mm)	Zasięg napinania (mm)	Szerokość gardzieli haka E (mm)	Waga kg/szt
ODD 8-8	40	1000	420	145	28	9,5
ODD 10-8	63	1575	420	145	31	14,0
ODD 13-8	100	1500	436	145	42	22,0
ODD 16-8	160	2400	430	145	45	35,0



## ODCIĄG ŁAŃCUCHOWY DWUCZĘŚCIOWY KL.10

- ciągnio łańcuchowe i napinacz,
- grzechotka napinająca na stałe połączona z łańcuchem za pomocą złączek,
- możliwe zastosowanie haków skracających z zabezpieczeniem z obu stron napinacza,
- łańcuch ze stali w klasie 10 stali, komponenty w klasie 10 stali,
- antykorozyjne zabezpieczenie łańcucha, komponenty malowane proszkowo,
- współczynnik bezpieczeństwa: 2,
- odporne na korozję,
- zgodne z normą PN-EN 12195-3,
- zakres pracy od -40°C do +200°C.



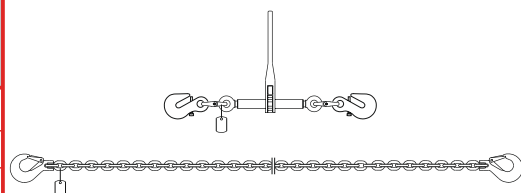
Kod	Zdolność mocowania LC (kN)	Nominalna siła napięcia STF (daN)	Długość napinacza skręconego (mm)	Zasięg napinania (mm)	Szerokość gardzieli haka E (mm)	Waga kg/szt
ODD 7-10	38	1900	420	145	26	9,5
ODD 8-10	50	1900	420	145	26	14,0
ODD 10-10	80	3000	436	145	31	22,0
ODD 13-10	134	2500	430	290	39	35,0

## ODCIĄG ŁAŃCUCHOWY DWUCZĘŚCIOWY KL.12

- ciągnio łańcuchowe i napinacz,
- grzechotka napinająca na stałe połączona z łańcuchem za pomocą złączek,
- możliwe zastosowanie haków skracających z zabezpieczeniem z obu stron napinacza,
- łańcuch ze stali w klasie 12 stali, komponenty w klasie 12 stali,
- zastosowanie komponentów w klasie 12 pozwala na uzyskanie o 50% większej zdolności mocowania odciągu w stosunku do klasy 8 przy tej samej masie i rozmiarach odciągu,
- większa odporność na ścieranie łańcucha i komponentów dzięki zastosowaniu twardszych materiałów w stosunku do klasy 8,
- antykorozyjne zabezpieczenie łańcucha, komponenty malowane proszkowo,
- współczynnik bezpieczeństwa: 2,
- odporne na korozję,
- zgodne z normą PN-EN 12195-3, • zakres pracy od -40°C do +200°C.



Kod	Zdolność mocowania LC (kN)	Nominalna siła napięcia STF (daN)	Długość napinacza skręconego (mm)	Zasięg napinania (mm)	Szerokość gardzieli haka E (mm)	Waga kg/szt
ODD 8-12	60,0	1900	420	145	26	9,5
ODD 10-12	100,0	3000	420	145	31	14,0
ODD 13-12	160,0	2500	430	290	39	35,0







LINY STALOWE

Sposób oznaczenia lin stalowych wg PN-EN 12385-2:

## LINA STALOWA

**22 6x36WS IWRC 1770 B sZ**

Wymiar (średnica)

Konstrukcja liny (6x19M, 8x19S)

Konstrukcja rdzenia (FC, IWRC, WSC)

Klasa wytrzymałości liny (1570, 1770, 1960)

Pokrycie drutu (A, B, U)

Kierunek zwicia (sZ, zS, zZ, sS)

### Konstrukcja liny:

liczba splotek x liczba drutów w splotce

Budowa splotki: Lina jednozwita- brak symbolu, Lina z punktowym stykiem- M, Lina ze stykiem kombinowanym- N, Lina typu Seal- S, Lina typu Warrington- W, Lina typu Filler- F, Lina typu Warrington - Seal- WS

### Konstrukcja rdzenia:

FC - rdzeń z włókna,  
IWRC - rdzeń z drutów stalowych,  
WSC - rdzeń z drutów sprężynowych,  
WC - rdzeń stalowy.

### Pokrycie drutu:

U - drut goły,  
A - mocno ocynkowany  
(gruba warstwa),  
B - ocynkowany.

### Kierunek zwicia drutów w splotce:

liny przeciwzwite prawe: s/Z, kierunek zwicia splotek - lewy, a liny - prawy,  
liny przeciwzwite lewe: z/S, kierunek zwicia splotek - prawy, a liny - lewy,  
liny współzwite prawe: z/Z, kierunek zwicia splotek i liny - prawy,  
liny współzwite lewe: s/S, kierunek zwicia splotek i liny - lewy.

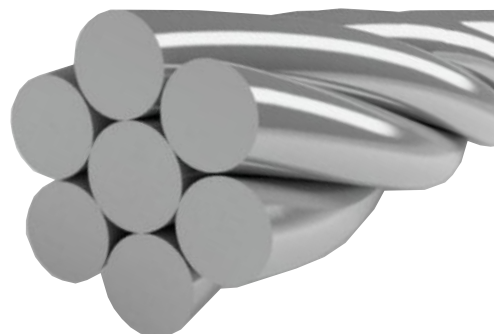
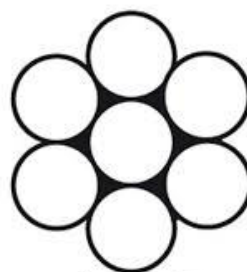
**Klasa wytrzymałości liny [MPa]** – poziom wymaganej wytrzymałości dla której wyznaczona jest wartość siły zrywającej liny, określany wartościami 1770, 1960, 2160, itp. Klasa wytrzymałości koresponduje bezpośrednio z wytrzymałością drutów  $R_m$  na linę, która wyraża się stosunkiem siły zrywającej drut do jego przekroju poprzecznego.

## LINA STALOWA OCYNKOWANA 1x7

- lina ze stali ocynkowanej, wykonana zgodnie z normą DIN 3052,
- splot jednowarstwowy 1x7; 1 drut z nawiniętymi w koło 7 drutami,
- bardzo sztywna, mało elastyczna o dużej rozciągliwości,
- duża większa odporność na ścieranie niż lina 1x19,
- klasa wytrzymałości 1770 N/mm<sup>2</sup>.



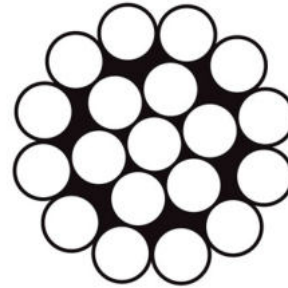
Kod	Rozmiar średnica (mm)	Splot RHRL	Waga /metr kg	Minimalna siła zrywająca 1770 (N/mm <sup>2</sup> )
Lina 1x7 1,0	1,0	1x7	0,005	98
Lina 1x7 1,2	1,2	1x7	0,007	138
Lina 1x7 1,5	1,5	1x7	0,011	215
Lina 1x7 1,8	1,8	1x7	0,016	310
Lina 1x7 2,0	2,0	1x7	0,020	392
Lina 1x7 2,5	2,5	1x7	0,031	613
Lina 1x7 3,0	3,0	1x7	0,045	882
Lina 1x7 3,5	3,5	1x7	0,062	1.206
Lina 1x7 4,0	4,0	1x7	0,080	1.570
Lina 1x7 4,5	4,5	1x7	0,102	1.980
Lina 1x7 5,0	5,0	1x7	0,126	2.450
Lina 1x7 6,0	6,0	1x7	0,181	3.530
Lina 1x7 7,0	7,0	1x7	0,246	4.800
Lina 1x7 8,0	8,0	1x7	0,321	6.270
Lina 1x7 9,0	9,0	1x7	0,407	7.940
Lina 1x7 10,0	10,0	1x7	0,502	9.800
Lina 1x7 12,0	12,0	1x7	0,723	14.100



## LINA STALOWA OCYNKOWANA 1x19

- lina ze stali ocynkowanej, wykonana zgodnie z normą DIN 3053,
- splot dwuwarstwowy 1x19, 12+6+1 tzn. lina składa się z 19 przewodów w dwóch warstwach,
- sztywna, mało elastyczna o dużej rozciągliwości,
- zwiększona odporność na ścieranie,
- klasa wytrzymałości 1770 N/mm<sup>2</sup>,
- stosowana głównie tam gdzie lina pracuje wyłącznie na rozciąganie, a więc w urządzeniach przemysłowych, jako linki napinające i odciągowe (maszyny, konstrukcje antenowe) oraz jako linki do podwieszania (np. przewodów, kabli).

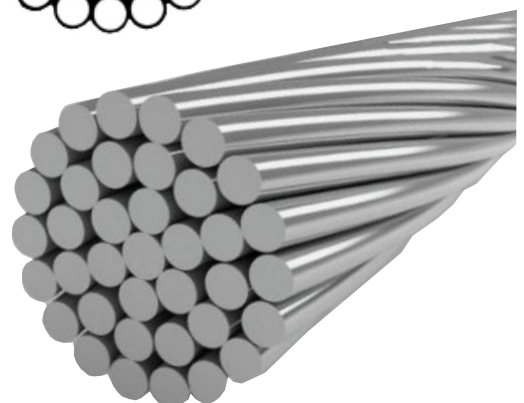
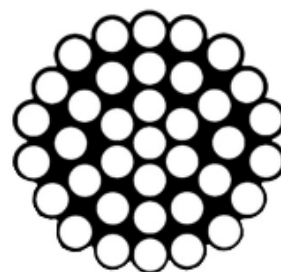
Kod	Rozmiar średnica (mm)	Splot RHRL	Waga /metr kg	Minimalna siła zrywająca 1770 (N/mm <sup>2</sup> )
Lina 1x19 1,5	1,5	1x19	0,011	213
Lina 1x19 2,0	2,0	1x19	0,019	378
Lina 1x19 2,5	2,5	1x19	0,031	591
Lina 1x19 3,0	3,0	1x19	0,044	851
Lina 1x19 3,5	3,5	1x19	0,060	1.160
Lina 1x19 4,0	4,0	1x19	0,079	1.510
Lina 1x19 4,5	4,5	1x19	0,099	1.935
Lina 1x19 5,0	5,0	1x19	0,124	2.360
Lina 1x19 5,5	5,5	1x19	0,150	2.865
Lina 1x19 6,0	6,0	1x19	0,178	3.400
Lina 1x19 7,0	7,0	1x19	0,243	4.630
Lina 1x19 8,0	8,0	1x19	0,317	6.050
Lina 1x19 9,0	9,0	1x19	0,401	7.660
Lina 1x19 10,0	10,0	1x19	0,495	9.450
Lina 1x19 11,0	11,0	1x19	0,599	11.400
Lina 1x19 12,0	12,0	1x19	0,713	13.600
Lina 1x19 13,0	13,0	1x19	0,837	16.000
Lina 1x19 14,0	14,0	1x19	0,971	18.500
Lina 1x19 15,0	15,0	1x19	1,110	21.300
Lina 1x19 16,0	16,0	1x19	0,270	24.200
Lina 1x19 17,0	17,0	1x19	1,430	27.385
Lina 1x19 18,0	18,0	1x19	0,610	30.690



## LINA STALOWA OCYNKOWANA 1x37

- lina ze stali ocynkowanej, wykonana zgodnie z normą DIN 3054,
- splot jednowarstwowy 1x37; splotka skręcana w trzech operacjach, konstrukcja która zawiera trzy warstwy drutów nawiniętych na drut centralny – 1-6/12/18,
- większa elastyczność, przy mniejszej odporności na ścieranie,
- klasa wytrzymałości 1770 N/mm<sup>2</sup>,
- zastosowanie (lina pracuje tylko na rozciąganie): urządzenia przemysłowe, w samochodach (linki do hamulców, gaz), jako linki napinające i odciągowe oraz linki do podwieszania.

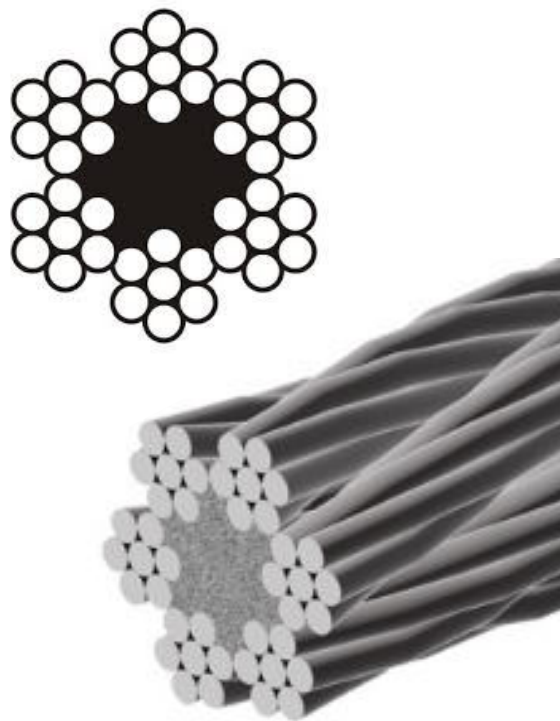
Kod	Rozmiar średnica (mm)	Splot RHRL	Waga /metr kg	Minimalna siła zrywająca 1770 (N/mm <sup>2</sup> )
Lina 1x37 4,0	4,0	1x37	0,078	14,5
Lina 1x37 5,0	5,0	1x37	0,122	22,7
Lina 1x37 6,0	6,0	1x37	0,176	32,7
Lina 1x37 7,0	7,0	1x37	0,240	44,4
Lina 1x37 8,0	8,0	1x37	0,313	58,1
Lina 1x37 9,5	9,0	1x37	0,396	73,5
Lina 1x37 10,0	10,0	1x37	0,489	90,7
Lina 1x37 12,0	12,0	1x37	0,710	133,2
Lina 1x37 14,0	14,0	1x37	0,980	184,5
Lina 1x37 16,0	16,0	1x37	1,200	222,3
Lina 1x37 18,0	18,0	1x37	1,540	288,0
Lina 1x37 20,0	20,0	1x37	1,940	361,8
Lina 1x37 22,0	22,0	1x37	2,220	414,0



## LINA STALOWA OCYNKOWANA 6x7 FC

- lina ze stali ocynkowanej, wykonana zgodnie z normą 12385-4,
- splot jednowarstwowy 6x7, lina miękka o średniej elastyczności i dużej nośności; 6 - liczba splotów, 7 - liczba pojedynczych drutów w splotie,
- rdzeń z włókna,
- klasa wytrzymałości 1770 N/mm<sup>2</sup>,
- wysoka odporność na ścieranie przy niewielkiej elastyczności,
- średnice drutów warstwy zewnętrznej dużo grubsze niż przy linach innych konstrukcji,
- zastosowanie wykorzystywane są często w rybołówstwie (liny trałowe), służą również w narciarskich wyciągach orczykowych.

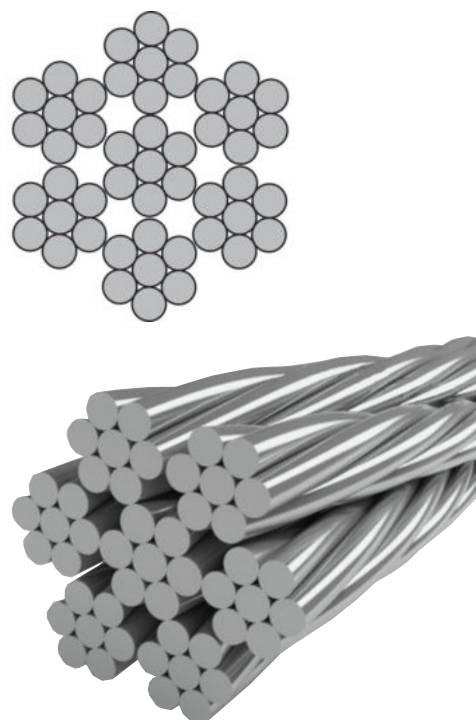
Kod	Rozmiar średnica (mm)	Splot RHRL	Waga kg/100m	Minimalna siła zrywająca 1770 (N/mm <sup>2</sup> )
Lina 6x7 2,0	2,0	6x7	1,38	2,35
Lina 6x7 3,0	3,0	6x7	3,11	5,29
Lina 6x7 4,0	4,0	6x7	5,52	9,40
Lina 6x7 5,0	5,0	6x7	8,63	14,70
Lina 6x7 6,0	6,0	6x7	12,40	21,20
Lina 6x7 7,0	7,0	6x7	16,90	28,80
Lina 6x7 8,0	8,0	6x7	22,10	37,60
Lina 6x7 9,0	9,0	6x7	27,90	47,60
Lina 6x7 10,0	10,0	6x7	34,50	58,80
Lina 6x7 11,0	11,0	6x7	41,70	71,10
Lina 6x7 12,0	12,0	6x7	49,70	84,60
Lina 6x7 13,0	13,0	6x7	58,30	99,30
Lina 6x7 14,0	14,0	6x7	67,60	115,00
Lina 6x7 16,0	16,0	6x7	88,30	150,00
Lina 6x7 18,0	18,0	6x7	112,00	190,00
Lina 6x7 20,0	20,0	6x7	138,00	235,00



## LINA STALOWA OCYNKOWANA 6x7 WSC

- lina ze stali ocynkowanej, wykonana zgodnie z normą 12385-4,
- splot jednowarstwowy 6x7 lina miękka o średniej elastyczności i dużej nośności; 6 - liczba splotów, 7 - liczba pojedynczych drutów w splotie, WSC - rdzeń z drutów sprężynowych,
- z rdzeniem stalowym w postaci splotki WSC – tej samej konstrukcji co splotki liny,
- większa sztywność w porównaniu z linami 6 x 7 o rdzeniu włókiennym,
- zastosowanie podobne do lin z rdzeniem włókiennym, dodatkowo stosowane jako linki wzmacniające do taśm gumowych przenośników transportowych.

Kod	Rozmiar średnica (mm)	Splot RHRL	Waga kg/metr	Minimalna siła zrywająca 1770 (N/mm <sup>2</sup> )
Lina 6x7 WSC 6	6,0	6x37 WSC	0,144	22,9
Lina 6x7 WSC 7	7,0	6x37 WSC	0,196	31,1
Lina 6x7 WSC 8	8,0	6x37 WSC	0,256	40,7
Lina 6x7 WSC 9	9,0	6x37 WSC	0,326	51,5
Lina 6x7 WSC 10	10,0	6x37 WSC	0,410	63,5
Lina 6x7 WSC 11	11,0	6x37 WSC	0,503	76,9
Lina 6x7 WSC 12	12,0	6x37 WSC	0,605	91,5
Lina 6x7 WSC 13	13,0	6x37 WSC	0,691	107,0
Lina 6x7 WSC 14	14,0	6x37 WSC	0,809	125,0
Lina 6x7 WSC 15	15,0	6x37 WSC	0,900	143,0
Lina 6x7 WSC 16	16,0	6x37 WSC	1,020	163,0
Lina 6x7 WSC 17	17,0	6x37 WSC	1,160	184,0
Lina 6x7 WSC 18	18,0	6x37 WSC	1,320	206,0
Lina 6x7 WSC 19	19,0	6x37 WSC	1,440	229,0
Lina 6x7 WSC 20	20,0	6x37 WSC	1,600	254,0

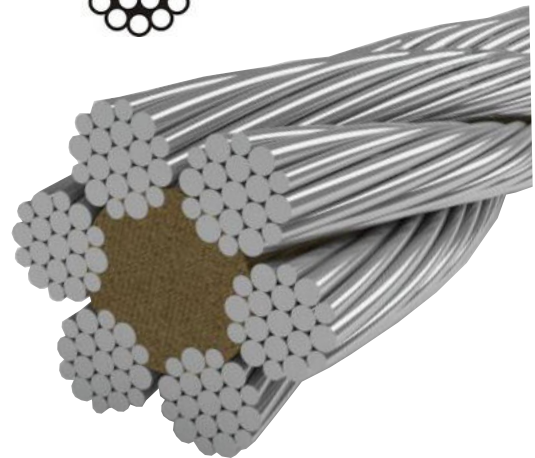
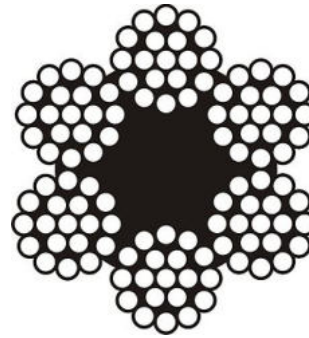


**LINA STALOWA OCYNKOWANA 6x19 FC**

- lina ze stali ocynkowanej, wykonana zgodnie z normą 12385-4,
- splot trzywarstwowy 6x19+FC, w każdym splotcie 19 drutów o tej samej średnicy, w trzech warstwach (1+6+12); FC (z ang. fibre core) - rdzeń z włókna, dzięki któremu lina jest bardziej elastyczna,
- miękka o dużej elastyczności i dużej nośności,
- wykorzystywana we wciągarkach i podnośnikach,
- zastosowanie w gospodarstwach rolniczych i ogrodniczych oraz w rybołówstwie.



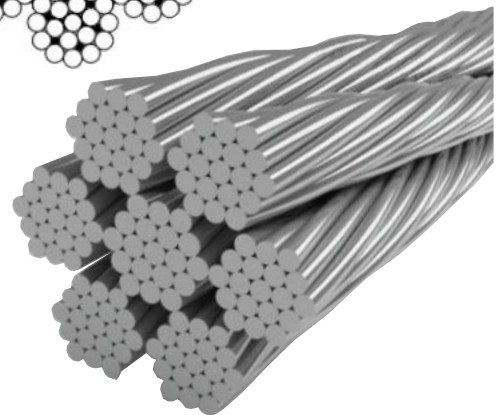
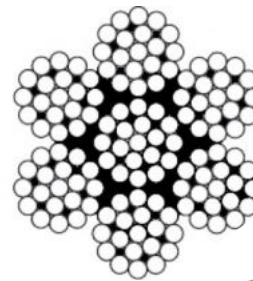
Kod	Rozmiar średnica (mm)	Splot RHRL	Waga kg/100m	Minimalna siła zrywająca (N/mm <sup>2</sup> )	
				1770	1960
Lina 6x19 3,0	3,0	6x19	3,11	4,89	5,42
Lina 6x19 4,0	4,0	6x19	5,54	8,69	9,63
Lina 6x19 5,0	5,0	6x19	8,65	13,60	15,00
Lina 6x19 6,0	6,0	6x19	12,50	19,60	21,70
Lina 6x19 7,0	7,0	6x19	17,00	26,60	29,50
Lina 6x19 8,0	8,0	6x19	22,10	34,80	38,50
Lina 6x19 9,0	9,0	6x19	28,00	44,00	48,70
Lina 6x19 10,0	10,0	6x19	34,60	54,30	60,20
Lina 6x19 11,0	11,0	6x19	41,90	65,80	72,80
Lina 6x19 12,0	12,0	6x19	49,80	78,30	86,70
Lina 6x19 13,0	13,0	6x19	58,50	91,80	101,70
Lina 6x19 14,0	14,0	6x19	67,80	107,00	118,00
Lina 6x19 16,0	16,0	6x19	88,60	139,00	154,00
Lina 6x19 18,0	18,0	6x19	112,00	176,00	195,00



**LINA STALOWA OCYNKOWANA 6x19 WSC (7x19)**



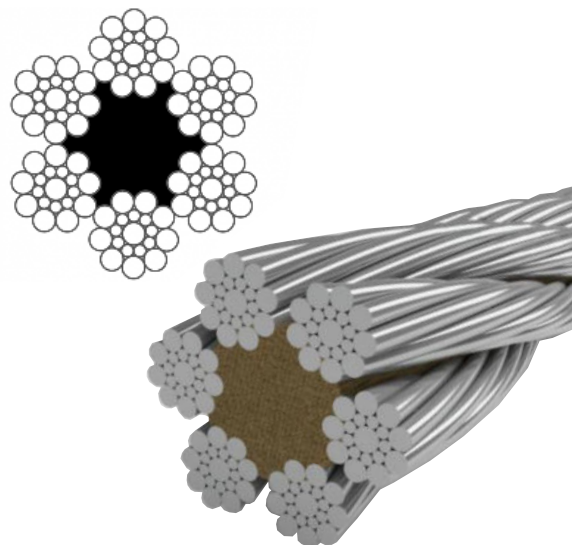
Kod	Rozmiar średnica (mm)	Splot RHRL	Waga kg/m	Minimalna siła zrywająca (N/mm <sup>2</sup> )	
				1770	1960
Lina 6x19 WSC 8	8,0	6x19 WSC	0,244	41,00	45,40
Lina 6x19 WSC 9	9,0	6x19 WSC	0,318	51,90	57,50
Lina 6x19 WSC 10	10,0	6x19 WSC	0,393	64,10	71,00
Lina 6x19 WSC 11	11,0	6x19 WSC	0,476	77,50	85,90
Lina 6x19 WSC 12	12,0	6x19 WSC	0,573	92,30	102,20
Lina 6x19 WSC 13	13,0	6x19 WSC	0,644	108,30	119,90
Lina 6x19 WSC 14	14,0	6x19 WSC	0,770	126,00	139,00
Lina 6x19 WSC 15	14,0	6x19 WSC	0,880	144,00	157,00
Lina 6x19 WSC 16	16,0	6x19 WSC	0,996	164,00	182,00
Lina 6x19 WSC 17	16,0	6x19 WSC	1,140	185,00	202,00
Lina 6x19 WSC 18	18,0	6x19 WSC	1,260	208,00	230,00
Lina 6x19 WSC 19	19,0	6x19 WSC	1,380	231,00	267,00
Lina 6x19 WSC 20	20,0	6x19 WSC	1,520	256,00	284,00
Lina 6x19 WSC 22	22,0	6x19 WSC	1,710	283,00	343,00
Lina 6x19 WSC 24	24,0	6x19 WSC	1,910	310,00	409,00
Lina 6x19 WSC 25	25,0	6x19 WSC	2,260	369,00	464,00
Lina 6x19 WSC 26	26,0	6x19 WSC	2,460	400,00	480,00
Lina 6x19 WSC 28	28,0	6x19 WSC	2,630	433,00	556,00
Lina 6x19 WSC 30	30,0	6x19 WSC	3,080	502,00	628,00
Lina 6x19 WSC 32	32,0	6x19 WSC	3,520	577,00	727,00
Lina 6x19 WSC 34	34,0	6x19 WSC	4,020	656,00	807,00
Lina 6x19 WSC 35	35,0	6x19 WSC	4,430	741,00	920,00
Lina 6x19 WSC 38	38,0	6x19 WSC	4,810	785,00	1.027,50
Lina 6x19 WSC 40	40,0	6x19 WSC	5,520	925,00	1.135,00



- lina ze stali ocynkowanej, wykonana zgodnie z normą 12385-4,
- splot trzywarstwowy 6x19+WSC, w każdym splotcie 19 drutów o tej samej średnicy, w trzech warstwach (1+6+12); WSC - rdzeń z drutów sprężynowych,
- miękka o dużej elastyczności i dużej nośności,
- podobne zastosowanie co liny tej samej konstrukcji z rdzeniem włókiennym, w porównaniu z nimi charakteryzują się większą sztywnością, większą siłą zrywającą i odpornością na naciski poprzeczne.

## LINA STALOWA OCYNKOWANA 6x19S FC

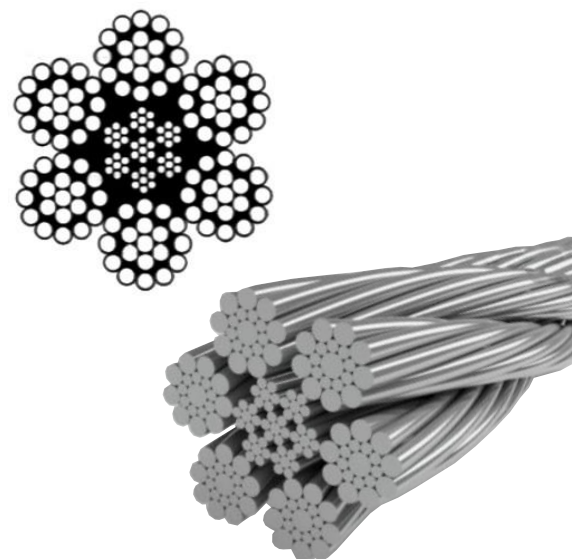
Kod	Rozmiar średnica (mm)	Splot RHRL	Waga kg/100m	Minimalna siła zrywająca (N/mm <sup>2</sup> )	
				1770	1960
Lina 6x19S-FC 6	6,0	6x19S-FC	12,90	21,00	23,30
Lina 6x19S-FC 7	7,0	6x19S-FC	17,60	28,60	31,70
Lina 6x19S-FC 8	8,0	6x19S-FC	23,00	37,40	41,40
Lina 6x19S-FC 9	9,0	6x19S-FC	29,10	47,30	52,40
Lina 6x19S-FC 10	10,0	6x19S-FC	35,90	58,40	64,70
Lina 6x19S-FC 11	11,0	6x19S-FC	43,40	70,70	78,30
Lina 6x19S-FC 12	12,0	6x19S-FC	51,70	84,10	93,10
Lina 6x19S-FC 13	13,0	6x19S-FC	60,70	98,70	109,00
Lina 6x19S-FC 14	14,0	6x19S-FC	70,40	114,00	127,00
Lina 6x19S-FC 15	15,0	6x19S-FC	80,80	131,00	146,00
Lina 6x19S-FC 16	16,0	6x19S-FC	91,90	150,00	166,00
Lina 6x19S-FC 17	17,0	6x19S-FC	103,80	169,00	187,00
Lina 6x19S-FC 18	18,0	6x19S-FC	116,30	189,00	210,00
Lina 6x19S-FC 20	20,0	6x19S-FC	143,60	234,00	259,00
Lina 6x19S-FC 22	22,0	6x19S-FC	173,80	283,00	313,00
Lina 6x19S-FC 24	24,0	6x19S-FC	206,80	336,00	373,00
Lina 6x19S-FC 26	26,0	6x19S-FC	242,70	395,00	437,00
Lina 6x19S-FC 28	28,0	6x19S-FC	281,50	458,00	507,00
Lina 6x19S-FC 30	30,0	6x19S-FC	322,10	526,00	582,00
Lina 6x19S-FC 32	32,0	6x19S-FC	367,60	598,00	662,00
Lina 6x19S-FC 34	34,0	6x19S-FC	415,00	675,00	748,00
Lina 6x19S-FC 36	36,0	6x19S-FC	465,30	757,00	838,00
Lina 6x19S-FC 38	38,0	6x19S-FC	518,40	843,00	934,00
Lina 6x19S-FC 40	40,0	6x19S-FC	574,40	935,00	1.040,00



- lina ze stali ocynkowanej, wykonana zgodnie z normą 12385-5,
- splot trzywarstwowy 6x19S+FC, układ drutów w splotce 1-9-9, typ Seale - splotka o równoległym zwiciu o tej samej liczbie drutów w obu warstwach; FC (z ang. fibre core) - rdzeń z włókna, dzięki któremu lina jest bardziej elastyczna,
- wysoka odporność na ścieranie przy dość dobrej elastyczności (wynik zastosowania drutów o dużej średnicy w zewnętrznej warstwie splotów,
- zastosowanie (z uwagi na dużą odporność na ścieranie) jako liny trałowe, liny do dźwigów osobowych i towarowych.

## LINA STALOWA OCYNKOWANA 6x19S IWRC

Kod	Rozmiar średnica (mm)	Splot RHRL	Waga kg/100m	Minimalna siła zrywająca (N/mm <sup>2</sup> )	
				1770	1960
Lina 6x19S-IWRC 6	6,0	6x19S-IWRC	12,90	22,70	25,10
Lina 6x19S-IWRC 7	7,0	6x19S-IWRC	17,60	30,90	34,20
Lina 6x19S-IWRC 8	8,0	6x19S-IWRC	23,00	40,30	44,70
Lina 6x19S-IWRC 9	9,0	6x19S-IWRC	29,10	51,00	56,50
Lina 6x19S-IWRC 10	10,0	6x19S-IWRC	35,90	63,00	69,80
Lina 6x19S-IWRC 11	11,0	6x19S-IWRC	43,40	76,20	84,80
Lina 6x19S-IWRC 12	12,0	6x19S-IWRC	51,70	90,70	100,00
Lina 6x19S-IWRC 13	13,0	6x19S-IWRC	60,70	106,00	118,00
Lina 6x19S-IWRC 14	14,0	6x19S-IWRC	70,40	124,00	137,00
Lina 6x19S-IWRC 15	15,0	6x19S-IWRC	80,80	142,00	157,00
Lina 6x19S-IWRC 16	16,0	6x19S-IWRC	91,90	161,00	179,00
Lina 6x19S-IWRC 17	17,0	6x19S-IWRC	103,80	182,00	202,00
Lina 6x19S-IWRC 18	18,0	6x19S-IWRC	116,30	204,00	226,00
Lina 6x19S-IWRC 20	20,0	6x19S-IWRC	143,60	252,00	279,00
Lina 6x19S-IWRC 22	22,0	6x19S-IWRC	173,80	305,00	338,00
Lina 6x19S-IWRC 24	24,0	6x19S-IWRC	206,80	363,00	402,00
Lina 6x19S-IWRC 26	26,0	6x19S-IWRC	242,70	426,00	472,00
Lina 6x19S-IWRC 28	28,0	6x19S-IWRC	281,50	494,00	547,00
Lina 6x19S-IWRC 30	30,0	6x19S-IWRC	322,10	567,00	628,00
Lina 6x19S-IWRC 32	32,0	6x19S-IWRC	367,60	645,00	715,00
Lina 6x19S-IWRC 34	34,0	6x19S-IWRC	415,00	728,00	807,00
Lina 6x19S-IWRC 36	36,0	6x19S-IWRC	465,30	817,00	904,00
Lina 6x19S-IWRC 38	38,0	6x19S-IWRC	518,40	910,00	1010,00
Lina 6x19S-IWRC 40	40,0	6x19S-IWRC	574,40	1008,00	1120,00

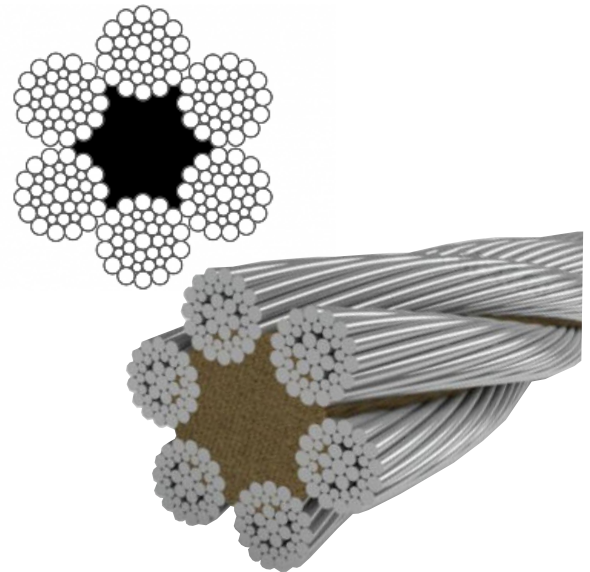


- lina ze stali ocynkowanej, wykonana zgodnie z normą 12385-5,
- splot trzywarstwowy 6x19+IWRC, układ drutów w splotce 1-9-9, typ Seale - splotka o równoległym zwiciu o tej samej liczbie drutów w obu warstwach, IWRC - rdzeń stalowy w postaci niezależnej liny,
- podobne cechy jak liny 6x19SFC, ale wyższa siła zrywająca i lepsza odporność na zgniatanie przy większej sztywności,
- zastosowanie podobne jak w przypadku lin 6x19S FC.

## LINA STALOWA OCYNKOWANA 6x36 WS-FC



Kod	Rozmiar średnica (mm)	Splot RHRL	Waga kg/100m	Minimalna siła zrywająca (N/mm²)	
				1770	1960
Lina 6x36WS-FC 10	10,0	6x36WS-FC	36,70	58,40	64,70
Lina 6x36WS-FC 11	11,0	6x36WS-FC	44,40	70,70	78,30
Lina 6x36WS-FC 12	12,0	6x36WS-FC	52,80	84,10	93,10
Lina 6x36WS-FC 13	13,0	6x36WS-FC	62,00	98,70	109,00
Lina 6x36WS-FC 14	14,0	6x36WS-FC	71,90	114,00	127,00
Lina 6x36WS-FC 15	15,0	6x36WS-FC	82,80	131,00	146,00
Lina 6x36WS-FC 16	16,0	6x36WS-FC	94,00	150,00	166,00
Lina 6x36WS-FC 17	17,0	6x36WS-FC	106,10	169,00	187,00
Lina 6x36WS-FC 18	18,0	6x36WS-FC	118,90	189,00	210,00
Lina 6x36WS-FC 19	19,0	6x36WS-FC	132,50	211,00	233,00
Lina 6x36WS-FC 20	20,0	6x36WS-FC	148,80	234,00	259,00
Lina 6x36WS-FC 22	22,0	6x36WS-FC	177,60	183,00	285,00
Lina 6x36WS-FC 24	24,0	6x36WS-FC	211,40	336,00	373,00
Lina 6x36WS-FC 26	26,0	6x36WS-FC	248,10	395,00	437,00
Lina 6x36WS-FC 28	28,0	6x36WS-FC	287,70	458,00	507,00
Lina 6x36WS-FC 30	30,0	6x36WS-FC	330,30	526,00	582,00
Lina 6x36WS-FC 32	32,0	6x36WS-FC	375,80	598,00	662,00
Lina 6x36WS-FC 34	34,0	6x36WS-FC	424,30	675,00	748,00
Lina 6x36WS-FC 36	36,0	6x36WS-FC	475,80	757,00	838,00
Lina 6x36WS-FC 38	38,0	6x36WS-FC	529,90	843,00	934,00
Lina 6x36WS-FC 40	40,0	6x36WS-FC	587,20	935,00	1035,00
Lina 6x36WS-FC 44	44,0	6x36WS-FC	710,50	1131,00	1270,30
Lina 6x36WS-FC 50	50,0	6x36WS-FC	917,50	1460,00	1688,40
Lina 6x36WS-FC 60	60,0	6x36WS-FC	1320,00	2103,00	2330,00

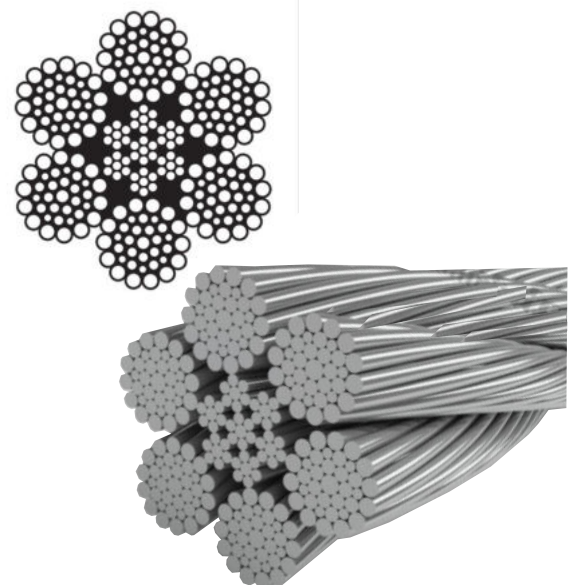


- lina ze stali ocynkowanej, wykonana zgodnie z normą 12385-4 z naturalnym rdzeniem włókiennym,
- splotka z 3 warstw drutów zwitych w jednej operacji, utworzona z połączenia splotek typu Warrington i Seale (układ drutów w splotce 1+7+7+7+14),
- optymalne połączenie elastyczności i odporności na ścieranie,
- najbardziej popularna i najczęściej stosowana konstrukcja liny,
- zastosowanie w wielu gałęziach przemysłu.

## LINA STALOWA OCYNKOWANA 6x36 WS-IWRC



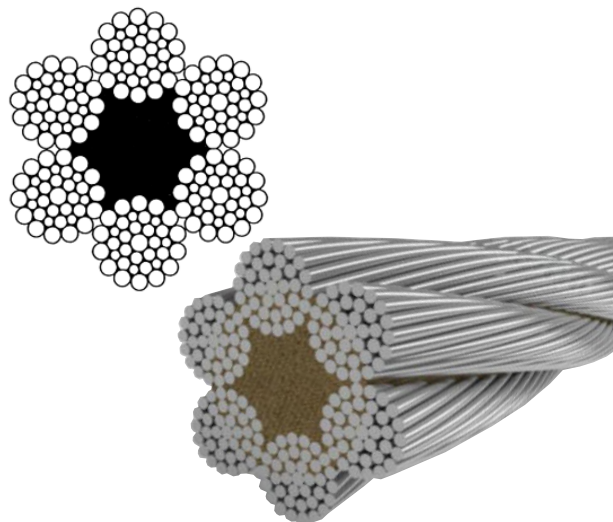
Kod	Rozmiar średnica (mm)	Splot RHRL	Waga kg/100m	Minimalna siła zrywająca (N/mm²)	
				1770	1960
Lina 6x36WS-IWRC 10	10,0	6x36WS-IWRC	36,70	63,00	69,80
Lina 6x36WS-IWRC 11	11,0	6x36WS-IWRC	44,40	76,20	84,40
Lina 6x36WS-IWRC 12	12,0	6x36WS-IWRC	52,80	90,70	100,00
Lina 6x36WS-IWRC 13	13,0	6x36WS-IWRC	62,00	106,00	118,00
Lina 6x36WS-IWRC 14	14,0	6x36WS-IWRC	71,90	124,00	137,00
Lina 6x36WS-IWRC 15	15,0	6x36WS-IWRC	82,80	142,00	157,00
Lina 6x36WS-IWRC 16	16,0	6x36WS-IWRC	94,00	161,00	179,00
Lina 6x36WS-IWRC 17	17,0	6x36WS-IWRC	106,10	182,00	202,00
Lina 6x36WS-IWRC 18	18,0	6x36WS-IWRC	118,90	204,00	226,00
Lina 6x36WS-IWRC 19	19,0	6x36WS-IWRC	132,50	227,00	252,00
Lina 6x36WS-IWRC 20	20,0	6x36WS-IWRC	148,80	252,00	279,00
Lina 6x36WS-IWRC 22	22,0	6x36WS-IWRC	177,60	305,00	338,00
Lina 6x36WS-IWRC 24	24,0	6x36WS-IWRC	211,40	363,00	402,00
Lina 6x36WS-IWRC 26	26,0	6x36WS-IWRC	248,10	426,00	472,00
Lina 6x36WS-IWRC 28	28,0	6x36WS-IWRC	287,70	494,00	547,00
Lina 6x36WS-IWRC 30	30,0	6x36WS-IWRC	330,30	567,00	628,00
Lina 6x36WS-IWRC 32	32,0	6x36WS-IWRC	375,80	645,00	715,00
Lina 6x36WS-IWRC 34	34,0	6x36WS-IWRC	424,30	728,00	807,00
Lina 6x36WS-IWRC 36	36,0	6x36WS-IWRC	475,80	817,00	904,00
Lina 6x36WS-IWRC 38	38,0	6x36WS-IWRC	529,90	910,00	1008,00
Lina 6x36WS-IWRC 40	40,0	6x36WS-IWRC	587,20	1008,00	1116,00
Lina 6x36WS-IWRC 44	44,0	6x36WS-IWRC	710,50	1220,00	1350,00
Lina 6x36WS-IWRC 50	50,0	6x36WS-IWRC	917,50	1575,00	1810,00
Lina 6x36WS-IWRC 60	60,0	6x36WS-IWRC	1320,00	2268,00	2510,00



- lina ze stali ocynkowanej, wykonana zgodnie z normą 12385-4 z naturalnym rdzeniem stalowym,
- splotka z 3 warstw drutów zwitych w jednej operacji, utworzona z połączenia splotek typu Warrington i Seale (układ drutów w splotce 1+7+7+7+14),
- podobne cechy jak liny 6x36WS-FC, ale wyższa siła zrywająca, lepsza odporność na zgniatanie przy większej sztywności,
- zastosowanie między innymi do urządzeń transportu poziomego i pochylego do 45°.

## LINA STALOWA OCYNKOWANA 6x37 FC

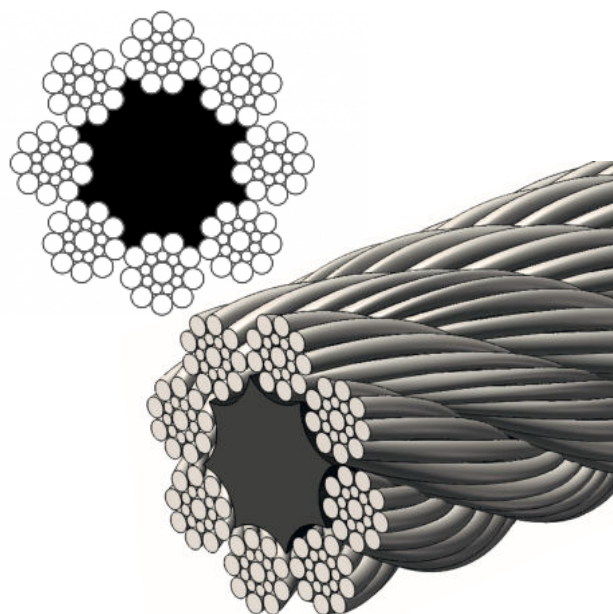
Kod	Rozmiar średnica (mm)	Splot RHRL	Waga kg/100m	Minimalna siła zrywająca (N/mm <sup>2</sup> )	
				1770	1960
Lina 6x37-FC 6	6,0	6x37-FC	12,50	18,80	20,80
Lina 6x37-FC 7	7,0	6x37-FC	17,00	25,60	28,30
Lina 6x37-FC 8	8,0	6x37-FC	22,10	33,40	37,00
Lina 6x37-FC 9	9,0	6x37-FC	28,00	42,30	46,80
Lina 6x37-FC 10	10,0	6x37-FC	34,60	52,20	57,80
Lina 6x37-FC 11	11,0	6x37-FC	41,90	63,20	70,00
Lina 6x37-FC 12	12,0	6x37-FC	49,80	75,20	83,30
Lina 6x37-FC 13	13,0	6x37-FC	58,50	88,20	97,70
Lina 6x37-FC 14	14,0	6x37-FC	67,80	102,00	113,00
Lina 6x37-FC 15	15,0	6x37-FC	77,00	118,00	130,00
Lina 6x37-FC 16	16,0	6x37-FC	89,00	134,00	148,00
Lina 6x37-FC 18	18,0	6x37-FC	112,00	169,00	187,00
Lina 6x37-FC 20	20,0	6x37-FC	138,40	209,00	231,00
Lina 6x37-FC 22	22,0	6x37-FC	167,00	253,00	280,00
Lina 6x37-FC 24	24,0	6x37-FC	199,00	301,00	333,00
Lina 6x37-FC 26	26,0	6x37-FC	234,00	353,00	391,00
Lina 6x37-FC 28	28,0	6x37-FC	271,00	409,00	453,00
Lina 6x37-FC 30	30,0	6x37-FC	311,00	470,00	520,00
Lina 6x37-FC 32	32,0	6x37-FC	354,00	535,00	592,00
Lina 6x37-FC 34	34,0	6x37-FC	400,00	604,00	668,00
Lina 6x37-FC 40	40,0	6x37-FC	554,00	935,00	925,00
Lina 6x37-FC 44	44,0	6x37-FC	670,00	1010,00	1118,00
Lina 6x37-FC 50	50,0	6x37-FC	936,00	1305,00	1445,00
Lina 6x37-FC 60	60,0	6x37-FC	1246,00	1880,00	2082,00



- lina ze stali ocynkowanej, wykonana zgodnie z normą 12385-4 z naturalnym rdzeniem włókiennym,
- konstrukcja splotki 1+6+12+18,
- mniejsza odpornością na ścieranie, jednocześnie bardzo wysoka elastyczność z uwagi na występowanie w zewnętrznej warstwie splotów wielu drutów o małej średnicy w stosunku do innych konstrukcji lin,
- zastosowanie w przemyśle stoczniowym, budowniczym, wydobywczym, we wciągarkach i w rolnictwie.

## LINA STALOWA OCYNKOWANA 8x19S FC

Kod	Rozmiar średnica (mm)	Splot RHRL	Waga kg/100m	Minimalna siła zrywająca
				1770 (N/mm <sup>2</sup> )
Lina 8x19S-FC 6	6,0	8x19S-FC	12,50	18,60
Lina 8x19S-FC 6,5	6,5	8x19S-FC	14,70	21,50
Lina 8x19S-FC 7	7,0	8x19S-FC	17,10	24,90
Lina 8x19S-FC 8	8,0	8x19S-FC	22,30	33,20
Lina 8x19S-FC 9	9,0	8x19S-FC	27,50	42,00
Lina 8x19S-FC 10	10,0	8x19S-FC	34,80	51,90
Lina 8x19S-FC 11	11,0	8x19S-FC	42,20	62,80
Lina 8x19S-FC 12	12,0	8x19S-FC	50,20	74,70
Lina 8x19S-FC 13	13,0	8x19S-FC	58,90	87,60
Lina 8x19S-FC 14	14,0	8x19S-FC	68,30	102,00
Lina 8x19S-FC 16	16,0	8x19S-FC	89,20	133,00
Lina 8x19S-FC 18	18,0	8x19S-FC	113,00	168,00
Lina 8x19S-FC 20	20,0	8x19S-FC	139,00	207,00
Lina 8x19S-FC 22	22,0	8x19S-FC	169,00	251,00
Lina 8x19S-FC 24	24,0	8x19S-FC	201,00	299,00
Lina 8x19S-FC 26	26,0	8x19S-FC	236,00	351,00
Lina 8x19S-FC 28	28,0	8x19S-FC	273,00	407,00
Lina 8x19S-FC 32	32,0	8x19S-FC	357,00	531,00

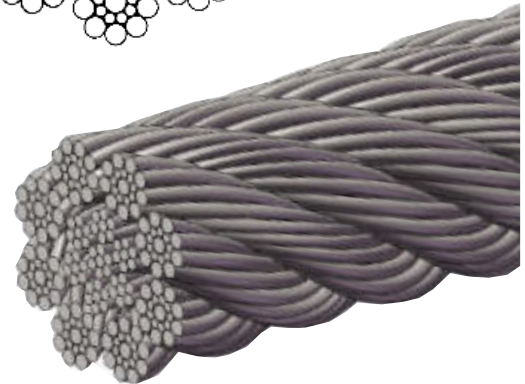
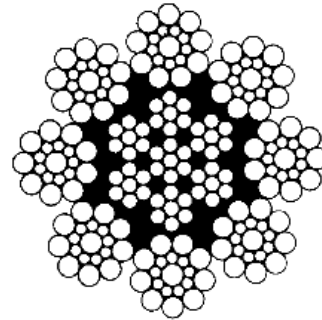


- lina ze stali ocynkowanej, wykonana zgodnie z normą 12385-4 z naturalnym rdzeniem włókiennym,
- Seale, splotka o równoległym zwichu o tej samej liczbie drutów w obu warstwach, układ drutów w splotce 1-9-9),
- dość dobra elastyczność i odporność na ścieranie,
- zastosowanie w układach gdzie wymagana jest od liny odporność na ścieranie, elastyczność oraz dobra współpraca z rolkami przewojowymi.



**LINA STALOWA OCYNKOWANA 8x19S IWRC**

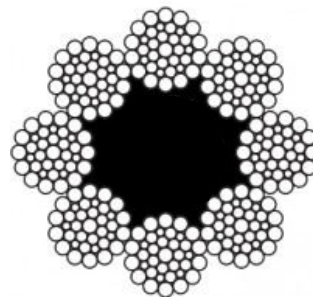
- lina ze stali ocynkowanej, wykonana zgodnie z normą 12385-4 z rdzeniem stalowym IWRC,
- Seale, splotka o równoległym zwiciu o tej samej liczbie drutów w obu warstwach, układ drutów w splotce 1-9-9),
- podstawowe własności zbliżone do lin z rdzeniami włókiennymi 8x19S -FC,
- dobre podparcie splotek liny przez rdzeń stalowy eliminuje tendencję do rozplaszczania lin,
- lina o dość dobrej elastyczności, przy dużej odporności na ścieranie,



Kod	Rozmiar średnica (mm)	Splot RHRL	Waga kg/100m	Minimalna siła zrywająca 1770 (N/mm <sup>2</sup> )
Lina 8x19S-IWRC 8	8,0	8x19S-IWRC	27,20	40,30
Lina 8x19S-IWRC 9	9,0	8x19S-IWRC	33,00	51,00
Lina 8x19S-IWRC 10	10,0	8x19S-IWRC	42,50	63,00
Lina 8x19S-IWRC 11	11,0	8x19S-IWRC	51,40	76,20
Lina 8x19S-IWRC 12	12,0	8x19S-IWRC	61,20	90,70
Lina 8x19S-IWRC 13	13,0	8x19S-IWRC	71,90	106,00
Lina 8x19S-IWRC 14	14,0	8x19S-IWRC	83,30	124,00
Lina 8x19S-IWRC 16	16,0	8x19S-IWRC	109,00	161,00
Lina 8x19S-IWRC 18	18,0	8x19S-IWRC	138,00	204,00
Lina 8x19S-IWRC 20	20,0	8x19S-IWRC	170,00	252,00
Lina 8x19S-IWRC 22	22,0	8x19S-IWRC	206,00	305,00
Lina 8x19S-IWRC 24	24,0	8x19S-IWRC	245,00	363,00
Lina 8x19S-IWRC 26	26,0	8x19S-IWRC	287,00	426,00
Lina 8x19S-IWRC 28	28,0	8x19S-IWRC	333,00	494,00
Lina 8x19S-IWRC 32	32,0	8x19S-IWRC	435,00	645,00

**LINA STALOWA OCYNKOWANA 8x36S FC**

- lina ze stali ocynkowanej, wykonana zgodnie z normą 12385-4 z naturalnym rdzeniem włókiennym,
- splot liny Warrington-Seale, splotka łączona o równoległym zwiciu, splotka posiadająca trzy warstwy drutów, zwitych w jednej operacji i utworzona z połączenia splotek typu Warrington i Seale, układ drutów w splotce 1-7-7+7-14),
- wysoka elastyczność,
- zastosowanie do pracy na dźwignicach o niewielkim obciążeniu i nienarażonych na wpływ wysokich temperatur oraz w zastosowaniach gdzie wymagana jest wysoka elastyczność liny.



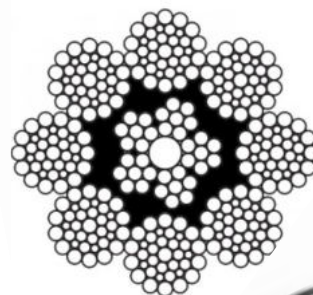
Kod	Rozmiar średnica (mm)	Splot RHRL	Waga kg/100m	Minimalna siła zrywająca (N/mm <sup>2</sup> )	
				1770	1960
Lina 8x36S-FC 8	8,0	8x36S-FC	24,30	33,20	36,80
Lina 8x36S-FC 9	9,0	8x36S-FC	30,80	42,00	46,50
Lina 8x36S-FC 10	10,0	8x36S-FC	38,00	51,90	57,40
Lina 8x36S-FC 11	11,0	8x36S-FC	46,00	62,80	69,50
Lina 8x36S-FC 12	12,0	8x36S-FC	54,70	74,70	82,70
Lina 8x36S-FC 13	13,0	8x36S-FC	64,30	87,60	97,10
Lina 8x36S-FC 14	14,0	8x36S-FC	74,50	102,00	113,00
Lina 8x36S-FC 16	16,0	8x36S-FC	97,30	133,00	147,00
Lina 8x36S-FC 18	18,0	8x36S-FC	123,00	168,00	186,00
Lina 8x36S-FC 20	20,0	8x36S-FC	152,00	207,00	230,00
Lina 8x36S-FC 22	22,0	8x36S-FC	184,00	251,00	278,00
Lina 8x36S-FC 24	24,0	8x36S-FC	219,00	299,00	331,00
Lina 8x36S-FC 26	26,0	8x36S-FC	257,00	351,00	388,00
Lina 8x36S-FC 28	28,0	8x36S-FC	298,00	407,00	450,00
Lina 8x36S-FC 32	32,0	8x36S-FC	389,00	531,00	588,00
Lina 8x36S-FC 36	36,0	8x36S-FC	493,00	672,00	744,00
Lina 8x36S-FC 40	40,0	8x36S-FC	608,00	830,00	919,00
Lina 8x36S-FC 44	44,0	8x36S-FC	736,00	1000,00	1110,00

## LINA STALOWA OCYNKOWANA 8x36S IWRC

- lina ze stali ocynkowanej, wykonana zgodnie z normą 12385-4 z rdzeniem stalowym,
- dobre podparcie spłotek liny przez rdzeń stalowy, eliminuje tendencję do rozplaszczania liny,
- spłot liny jednowarstwowy (Warrington-Seale, spłotka łączona o równoległym zwiciu, posiadająca trzy warstwy drutów zwitych układ drutów w splocie 1-7-7+7-14),
- duża podatność na uszkodzenia,
- zastosowanie w suwnicach lejniczych stalowni zakładów hutniczych.



Kod	Rozmiar średnica (mm)	Spłot RHRL	Waga kg/100m	Minimalna siła zrywająca (N/mm <sup>2</sup> )	
				1770	1960
Lina 836S-IWRC 8	8,0	8x36S-IWRC	26,80	40,30	44,70
Lina 8x36S-IWRC 9	9,0	8x36S-IWRC	33,90	51,00	56,50
Lina 8x36S-IWRC 10	10,0	8x36S-IWRC	41,80	63,00	69,80
Lina 8x36S-IWRC 11	11,0	8x36S-IWRC	50,60	76,20	84,40
Lina 8x36S-IWRC 12	12,0	8x36S-IWRC	60,20	90,70	100,00
Lina 8x36S-IWRC 13	13,0	8x36S-IWRC	70,70	106,00	118,00
Lina 8x36S-IWRC 14	14,0	8x36S-IWRC	82,00	124,00	137,00
Lina 8x36S-IWRC 16	16,0	8x36S-IWRC	107,00	161,00	179,00
Lina 8x36S-IWRC 18	18,0	8x36S-IWRC	135,00	204,00	226,00
Lina 8x36S-IWRC 20	20,0	8x36S-IWRC	167,00	252,00	279,00
Lina 8x36S-IWRC 22	22,0	8x36S-IWRC	202,00	305,00	338,00
Lina 8x36S-IWRC 24	24,0	8x36S-IWRC	241,00	363,00	402,00
Lina 8x36S-IWRC 26	26,0	8x36S-IWRC	283,00	426,00	472,00
Lina 8x36S-IWRC 28	28,0	8x36S-IWRC	328,00	494,00	547,00
Lina 8x36S-IWRC 32	32,0	8x36S-IWRC	428,00	645,00	715,00
Lina 8x36S-IWRC 36	36,0	8x36S-IWRC	542,00	817,00	904,00
Lina 8x36S-IWRC 40	40,0	8x36S-IWRC	669,00	1010,00	1120,00
Lina 8x36S-IWRC 44	44,0	8x36S-IWRC	810,00	1220,00	1350,00

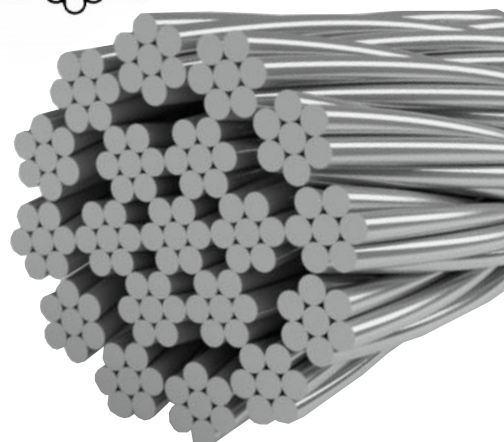
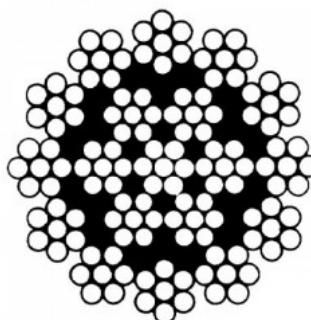


## LINA STALOWA OCYNKOWANA 19x7

- lina ze stali ocynkowanej, wykonana zgodnie z normą 12385-4 z naturalnym rdzeniem stalowym,
- lina w pełni nieodkrętna,
- spłot liny trzywarstwowy 19x7, konstrukcja liny: dziewiętnastosplotowa, tzn. w każdym splocie znajduje się siedem drutów o tej samej średnicy, w trzech warstwach (1+6+12).
- bardzo elastyczna, żywotna, z doskonałymi osiągnięciami roboczymi,
- wysoka odporność na zgniatanie, przy jednoczesnych wysokich parametrach wytrzymałościowych i zmęczeniowych,
- zastosowanie w wielu gałęziach przemysłu.

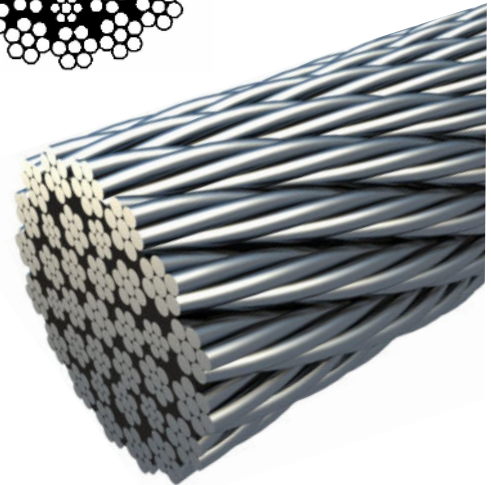
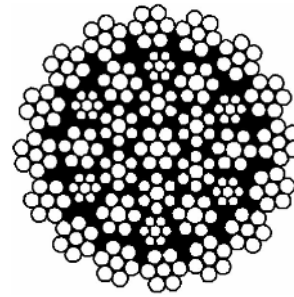


Kod	Rozmiar średnica (mm)	Spłot RHRL	Waga kg/100m	Minimalna siła zrywająca (N/mm <sup>2</sup> )	
				1770	1960
Lina 19x7 4	4,0	19x7	6,40	9,30	10,29
Lina 19x7 5	5,0	19x7	10,00	14,50	16,10
Lina 19x7 6	6,0	19x7	14,40	20,90	23,10
Lina 19x7 7	7,0	19x7	19,70	28,50	31,50
Lina 19x7 8	8,0	19x7	25,70	37,20	41,10
Lina 19x7 9	9,0	19x7	32,50	47,00	52,10
Lina 19x7 10	10,0	19x7	40,10	58,10	64,30
Lina 19x7 11	11,0	19x7	48,50	70,20	77,80
Lina 19x7 12	12,0	19x7	58,00	83,60	92,60
Lina 19x7 13	13,0	19x7	67,80	98,10	109,00
Lina 19x7 14	14,0	19x7	79,00	114,00	126,00
Lina 19x7 16	16,0	19x7	103,00	149,00	165,00



## LINA STALOWA OCYNKOWANA 35x7

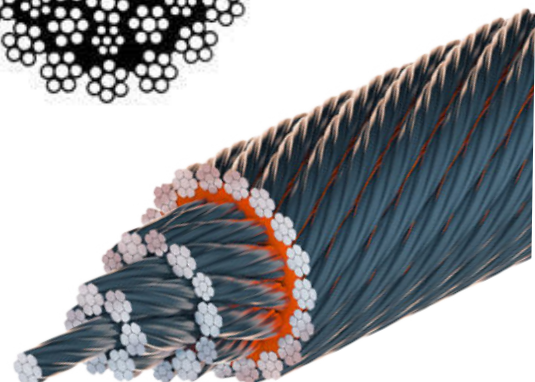
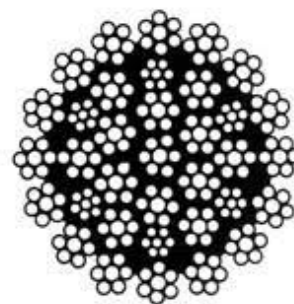
- lina ze stali ocynkowanej, wykonana zgodnie z normą 12385-4 z naturalnym rdzeniem stalowym,
- lina w pełni nieodkrętna, elastyczna,
- splot czterowarstwowy 35 x 7, konstrukcja trzydziestopięciosplotowa w każdym splotcie siedem drutów o tej samej średnicy w czterech warstwach (1+6+12+16),
- doskonałe osiągi robocze przy wydłużonej żywotności,
- wysoka odporność na zgniatanie, przy jednoczesnych wysokich parametrach wytrzymałościowych i zmęczeniowych,
- zastosowanie w wielu gałęziach przemysłu.



Kod	Rozmiar średnica (mm)	Splot RHRL	Waga kg/100m	Minimalna siła zrywająca 1960 (N/mm <sup>2</sup> )	Minimalna siła zrywająca 2160 (N/mm <sup>2</sup> )
Lina 35x7 8	8,0	35x7	29,10	45,20	48,40
Lina 35x7 9	9,0	35x7	36,80	57,20	61,20
Lina 35x7 10	10,0	35x7	45,40	70,60	75,60
Lina 35x7 11	11,0	35x7	54,90	85,40	91,50
Lina 35x7 12	12,0	35x7	65,40	102,00	109,00
Lina 35x7 13	13,0	35x7	76,70	119,00	128,00
Lina 35x7 14	14,0	35x7	89,00	138,00	148,00
Lina 35x7 16	16,0	35x7	116,00	181,00	194,00
Lina 35x7 18	18,0	35x7	147,00	229,00	245,00
Lina 35x7 20	20,0	35x7	182,00	282,00	302,00
Lina 35x7 22	22,0	35x7	220,00	342,00	366,00
Lina 35x7 24	24,0	35x7	262,00	406,00	435,00
Lina 35x7 26	26,0	35x7	307,00	476,00	511,00
Lina 35x7 28	28,0	35x7	356,00	553,00	593,00
Lina 35x7 32	32,0	35x7	465,00	723,00	774,00
Lina 35x7 36	36,0	35x7	588,00	914,00	980,00
Lina 35x7 38	38,0	35x7	655,60	1020,00	1091,00

## LINA STALOWA OCYNKOWANA 35x7 KOMPAKTOWANA

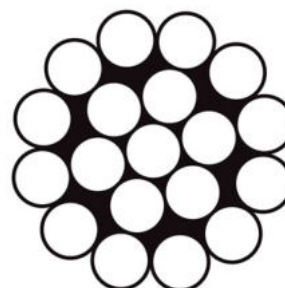
- lina ze stali ocynkowanej, wykonana zgodnie z normą 12385-4 z naturalnym rdzeniem stalowym,
- kompaktowana - wykonana ze splotek, które w procesie produkcji poddawane są operacji zgniatania (inaczej: prasowania, młoteczkowania),
- lina nieodkrętna, elastyczna,
- splot czterowarstwowy 35 x 7, konstrukcja trzydziestopięciosplotowa w każdym splotcie siedem drutów o tej samej średnicy w czterech warstwach (1+6+12+16),
- doskonałe osiągi robocze przy wydłużonej żywotności,
- wysoka odporność na zgniatanie, przy jednoczesnych wysokich parametrach wytrzymałościowych i zmęczeniowych,
- zastosowanie do dźwigów i żurawi jako lina nośna.



Kod	Rozmiar średnica (mm)	Splot RHRL	Waga kg/100m	Minimalna siła zrywająca (N/mm <sup>2</sup> )	
				1960	2160
Lina 35x7K 10	10,0	35x7K	48,00	87,60	98,30
Lina 35x7K 11	11,0	35x7K	58,00	105,00	118,00
Lina 35x7K 12	12,0	35x7K	68,00	124,00	140,00
Lina 35x7K 13	13,0	35x7K	81,00	144,00	162,00
Lina 35x7K 14	14,0	35x7K	94,00	168,00	188,00
Lina 35x7K 15	15,0	35x7K	108,00	196,20	206,00
Lina 35x7K 16	16,0	35x7K	122,00	224,00	251,00
Lina 35x7K 18	18,0	35x7K	155,00	274,00	308,00
Lina 35x7K 19	19,0	35x7K	173,00	307,00	344,00
Lina 35x7K 22	22,0	35x7K	241,00	415,00	466,00
Lina 35x7K 24	24,0	35x7K	284,00	491,00	555,00
Lina 35x7K 26	26,0	35x7K	335,00	588,00	660,00
Lina 35x7K 28	28,0	35x7K	391,00	676,00	758,00
Lina 35x7K 30	30,0	35x7K	446,00	794,00	900,00
Lina 35x7K 32	32,0	35x7K	53,00	873,00	980,00
Lina 35x7K 34	34,0	35x7K	574,00	1023,00	1105,00
Lina 35x7K 36	36,0	35x7K	642,00	1110,00	1232,00

## LINA STALOWA NIERDZEWNA 1x19

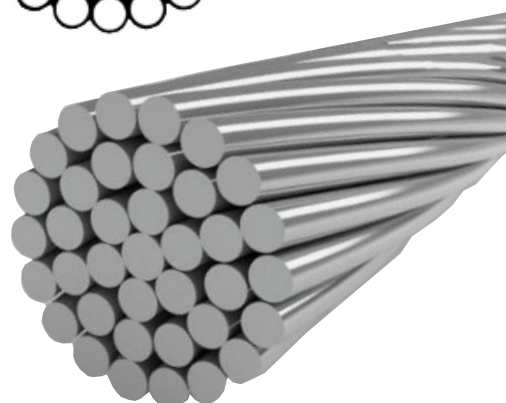
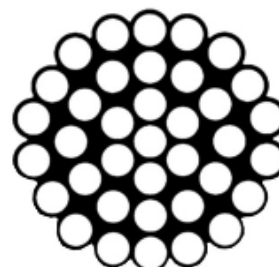
- lina ze stali nierdzewnej, kwasoodpornej, zgodna z normą DIN 3053,
- splot dwuwarstwowy 1x19, 12+6+1 tzn. lina składa się z 19 przewodów w dwóch warstwach,
- sztywna, mało elastyczna o dużej rozciągliwości,
- zwiększona odporność na ścieranie,
- klasa wytrzymałości 1570 N/mm<sup>2</sup>,
- stosowana głównie tam gdzie lina pracuje wyłącznie na rozciąganie, a więc w urządzeniach przemysłowych, jako linki napinające i odciągowe (maszyny, konstrukcje antenowe) oraz jako linki do podwieszania (np. przewodów, kabli).



Kod	Rozmiar średnica (mm)	Splot RHRL	Waga kg/100m	Minimalna siła zrywająca 1570 (N/mm <sup>2</sup> )
Lina 1x19 INOX 1	1,00	1x19	0,50	0,825
Lina 1x19 INOX 1,5	1,50	1x19	1,11	1,860
Lina 1x19 INOX 2	2,00	1x19	1,98	3,300
Lina 1x19 INOX 2,5	2,50	1x19	3,10	5,150
Lina 1x19 INOX 3	3,00	1x19	4,46	7,420
Lina 1x19 INOX 4	4,00	1x19	7,93	13,200
Lina 1x19 INOX 5	5,00	1x19	12,40	20,600
Lina 1x19 INOX 6	6,00	1x19	17,80	29,700

## LINA STALOWA NIERDZEWNA 1x37

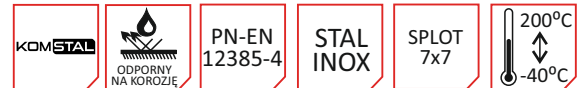
- lina ze stali nierdzewnej, kwasoodpornej, zgodna z normą DIN 3054,
- splot jednowarstwowy splotka skręcana w trzech operacjach, konstrukcja która zawiera trzy warstwy drutów nawiniętych na drut centralny – 1-6/12/18,
- bardzo sztywna, mało elastyczna o dużej rozciągliwości,
- większa elastyczność, przy mniejszej odporności na ścieranie,
- klasa wytrzymałości 1570 N/mm<sup>2</sup>,
- zastosowanie (lina pracuje tylko na rozciąganie): urządzenia przemysłowe, w samochodach (linki do hamulców, gazu), jako linki napinające i odciągowe oraz linki do podwieszania.



Kod	Rozmiar średnica (mm)	Splot RHRL	Waga kg/1000m	Minimalna siła zrywająca 1570 (N/mm <sup>2</sup> )
Lina 1x37 INOX 1	1,00	1x37	5,00	950,6
Lina 1x37 INOX 1,2	1,20	1x37	7,20	1274,0
Lina 1x37 INOX 1,5	1,50	1x37	11,25	2254,0
Lina 1x37 INOX 1,6	1,60	1x37	12,80	2597,0
Lina 1x37 INOX 1,8	1,80	1x37	16,20	3200,0
Lina 1x37 INOX 2	2,00	1x37	20,20	3822,0
Lina 1x37 INOX 2,5	2,50	1x37	31,25	5586,0
Lina 1x37 INOX 3	3,00	1x37	45,00	8000,0
Lina 1x37 INOX 3,5	3,50	1x37	61,25	9310,0
Lina 1x37 INOX 4	4,00	1x37	80,00	12740,0
Lina 1x37 INOX 5	5,00	1x37	125,00	18900,0
Lina 1x37 INOX 6	6,00	1x37	180,00	26000,0
Lina 1x37 INOX 8	8,00	1x37	320,00	45000,0
Lina 1x37 INOX 10	10,00	1x37	500,00	72000,0
Lina 1x37 INOX 12	12,00	1x37	720,00	101000,0

## LINA STALOWA NIERDZEWNA 7x7

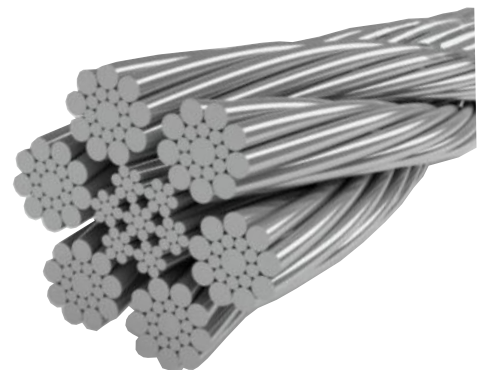
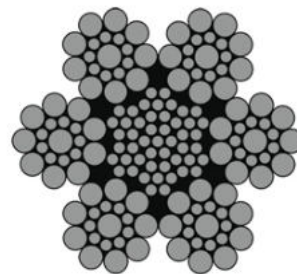
- lina ze stali nierdzewnej, kwasoodpornej, zgodna z normą 12385-4,
- splot jednowarstwowy 7x7; 7 - liczba splotów, 7 - liczba pojedynczych drutów w splotcie,
- z rdzeniem stalowym w postaci splotki WSC – tej samej konstrukcji co splotki liny,
- lina miękka o średniej elastyczności i dużej nośności,
- posiada zwiększoną odporność na działanie czynników chemicznych,
- zalecana szczególnie w środowiskach kwaśnych i zasadowych, w których liny ocynkowane ulegają przyspieszonej korozji,
- stosowane w przemyśle spożywczym, chemicznym, farmaceutycznym, jachtowym i sportach wodnych,



Kod	Rozmiar średnica (mm)	Splot RHRL	Waga kg/100m	Minimalna siła zrywająca 1570 (N/mm <sup>2</sup> )
Lina 7x7 INOX 1	1,00	7x7	0,38	0,61
Lina 7x7 INOX 2	2,00	7x7	1,54	2,44
Lina 7x7 INOX 3	3,00	7x7	3,46	5,48
Lina 7x7 INOX 4	4,00	7x7	6,14	9,75
Lina 7x7 INOX 5	5,00	7x7	9,60	15,20
Lina 7x7 INOX 6	6,00	7x7	13,80	21,90

## LINA STALOWA NIERDZEWNA 6x19 IWRC

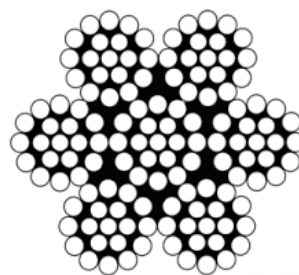
- lina ze stali nierdzewnej, kwasoodpornej, zgodna z normą 12385-4,
- splot trzywarstwowy 6x19+IWRC, układ drutów w splotce 1-9-9, typ Seale - splotka o równoległym zwiciu o tej samej liczbie drutów w obu warstwach, IWRC - rdzeń stalowy w postaci niezależnej liny,
- posiada zwiększoną odporność na działanie czynników chemicznych,
- zalecana szczególnie w środowiskach kwaśnych i zasadowych, w których liny ocynkowane ulegają przyspieszonej korozji.



Kod	Rozmiar średnica (mm)	Splot RHRL	Waga kg/100m	Minimalna siła zrywająca 1570 (N/mm <sup>2</sup> )
Lina 6x19 INOX 3	3,00	6x19	3,10	4,34
Lina 6x19 INOX 4	4,00	6x19	5,50	7,71
Lina 6x19 INOX 5	5,00	6x19	8,70	12,00
Lina 6x19 INOX 6	6,00	6x19	13,00	17,40
Lina 6x19 INOX 7	7,00	6x19	17,00	23,60
Lina 6x19 INOX 8	8,00	6x19	22,00	30,80
Lina 6x19 INOX 9	9,00	6x19	28,00	39,00
Lina 6x19 INOX 10	10,00	6x19	35,00	48,20
Lina 6x19 INOX 12	12,00	6x19	50,00	69,40

## LINA STALOWA NIERDZEWNA 7x19

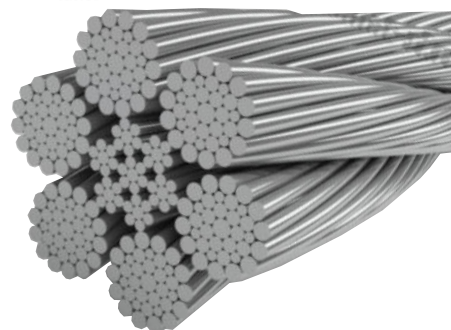
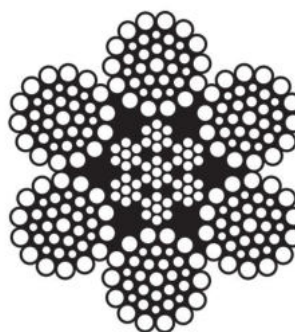
- lina ze stali nierdzewnej, kwasoodpornej, zgodna z normą 12385-4,
- splot trzywarstwowy 6x19+IWRC, w każdym splotcie 19 drutów o tej samej średnicy, w trzech warstwach (1+6+12); rdzeń stalowy (WSC),
- klasa wytrzymałości 1570 N/mm<sup>2</sup>,
- posiada zwiększoną odporność na działanie czynników chemicznych,
- zalecana szczególnie w środowiskach kwaśnych i zasadowych, w których liny ocynkowane ulegają przyspieszonej korozji.



Kod	Rozmiar średnica (mm)	Splot RHRL	Waga kg/100m	Minimalna siła zrywająca 1570 (N/mm <sup>2</sup> )
Lina 7x19 INOX 3	1,00	7x19	3,40	5,12
Lina 7x19 INOX 4	1,50	7x19	6,10	9,09
Lina 7x19 INOX 5	2,00	7x19	9,50	14,20
Lina 7x19 INOX 6	2,50	7x19	13,80	20,50
Lina 7x19 INOX 7	3,00	7x19	18,70	27,80
Lina 7x19 INOX 8	4,00	7x19	24,30	36,40
Lina 7x19 INOX 10	5,00	7x19	38,10	56,80
Lina 7x19 INOX 12	6,00	7x19	54,80	81,80

## LINA STALOWA NIERDZEWNA 6x36 WS/IWRC

- lina ze stali nierdzewnej, kwasoodpornej, zgodna z normą 12385-4,
- splot liny jednowarstwowy (liczba splotek 6, układ drutów w splotce 1+7+7+14), rdzeń stalowy IWRC,
- najbardziej elastyczna i najbardziej wytrzymała lina wśród lin 6-splotkowych (niekompaktowanych). Splot 6x36 Warrington-Seale zapewnia bardzo dużą powierzchnię przekroju metalicznego co przekłada się na dużą wytrzymałość liny przy jednoczesnym zachowaniu dużej elastyczności.
- klasa wytrzymałości 1570 N/mm<sup>2</sup>,
- posiada zwiększoną odporność na działanie czynników chemicznych,
- zalecana szczególnie w środowiskach kwaśnych i zasadowych, w których liny ocynkowane ulegają przyspieszonej korozji,
- zalecana do wszystkiego typu wciągarek elektrycznych i mechanicznych: duża elastyczność pozwala na nawijanie liny na bębny o małej średnicy, z kolei rdzeń stalowy zabezpiecza linę przed zgnieciem na dolnych warstwach bębna.

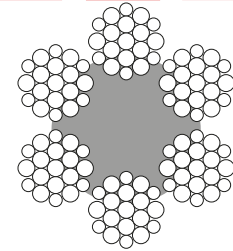


Kod	Rozmiar średnica (mm)	Splot RHRL	Waga kg/100m	Minimalna siła zrywająca 1570 (N/mm <sup>2</sup> )
Lina 6x36 WS-IWRC INOX 10	10,00	6x36 WS-IWRC	40,90	55,90
Lina 6x36 WS-IWRC INOX 12	12,00	6x36 WS-IWRC	58,90	80,50
Lina 6x36 WS-IWRC INOX 14	14,00	6x36 WS-IWRC	80,16	110,00
Lina 6x36 WS-IWRC INOX 16	16,00	6x36 WS-IWRC	104,70	143,00
Lina 6x36 WS-IWRC INOX 18	18,00	6x36 WS-IWRC	132,50	181,00
Lina 6x36 WS-IWRC INOX 20	20,00	6x36 WS-IWRC	163,60	224,00
Lina 6x36 WS-IWRC INOX 22	22,00	6x36 WS-IWRC	198,00	271,00
Lina 6x36 WS-IWRC INOX 24	24,00	6x36 WS-IWRC	236,00	322,00

## LINA SPECJALISTYCZNA 6x19W +FC

- lina specjalistyczna ze stali galwanizowanej, • zgodna z normą 12385-5,
- splot trzywarstwowy 6x19W+FC; rdzeń włókienny (FC),
- klasa wytrzymałości 1770 N/mm<sup>2</sup>.

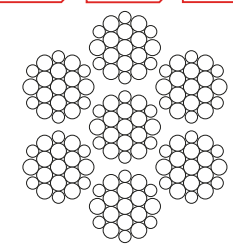
Kod	Rozmiar średnica (mm)	Splot RHRL	Waga kg/100m	Minimalna siła zrywająca (N/mm <sup>2</sup> )		Powierzchnia przekroju mm <sup>2</sup>
				1570	1770	
Lina spec 6x19W+FC 6,0	6,00	6x19W+FC	0,132	19,40	21,90	14,7
Lina spec 6x19W+FC 6,5	6,50	6x19W+FC	0,155	22,80	25,70	17,2
Lina spec 6x19W+FC 7,0	7,00	6x19W+FC	0,179	26,40	29,80	20,0
Lina spec 6x19W+FC 8,0	8,00	6x19W+FC	0,235	34,50	38,90	26,2



## LINA SPECJALISTYCZNA 6x19W +WSC

- lina specjalistyczna ze stali galwanizowanej,
- zgodna z normą 12385-5,
- splot trzywarstwowy 6x19W+WSC; rdzeń rdzeń z drutów sprężynowych (WSC),
- klasa wytrzymałości 1770 N/mm<sup>2</sup>.

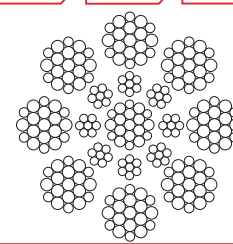
Kod	Rozmiar średnica (mm)	Splot RHRL	Waga kg/100m	Minimalna siła zrywająca (N/mm <sup>2</sup> )		Powierzchnia przekroju mm <sup>2</sup>
				1570	1770	
Lina spec 6x19W+WSC 6,0	6,00	6x19W+FC	0,148	23,60		17,2



## LINA SPECJALISTYCZNA 8x19W +IWRC

- lina specjalistyczna ze stali galwanizowanej,
- zgodna z normą 12385-5,
- splot trzywarstwowy 8x19W+IWRC; rdzeń z drutów stalowych (IWRC),
- klasa wytrzymałości 1770 N/mm<sup>2</sup>.

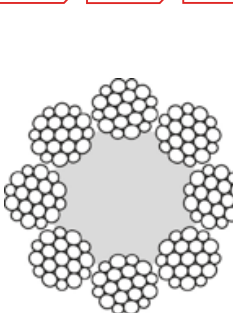
Kod	Rozmiar średnica (mm)	Splot RHRL	Waga kg/100m	Minimalna siła zrywająca (N/mm <sup>2</sup> )		Powierzchnia przekroju mm <sup>2</sup>
				1570	1770	
Lina spec 8x19W+IWRC 6,5	6,50	8x19W+IWRC	0,177	-	31,50	20,1
Lina spec 8x19W+IWRC 8,0	8,00	8x19W+IWRC	0,268	43,30	46,60	30,4



## LINA SPECJALISTYCZNA 8x19W +FC

- lina specjalistyczna ze stali galwanizowanej, • zgodna z normą 12385-5,
- splot trzywarstwowy 8x19W+FC; rdzeń włókienny (FC),
- klasa wytrzymałości 1570 N/mm<sup>2</sup>.

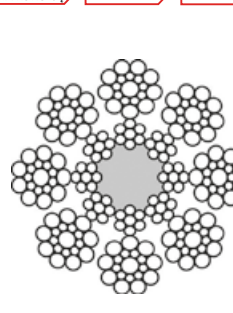
Kod	Rozmiar średnica (mm)	Splot RHRL	Waga kg/100m	Minimalna siła zrywająca (N/mm <sup>2</sup> )		Powierzchnia przekroju mm <sup>2</sup>
				1570	1770	
Lina spec 8x19W+FC 8,0	8,00	8x19W+FC	0,225	29,40		23,2
Lina spec 8x19W+FC 9,0	9,00	8x19W+FC	0,283	37,30		29,4
Lina spec 8x19W+FC 10,0	10,00	8x19W+FC	0,350	46,00		36,3
Lina spec 8x19W+FC 11,0	11,00	8x19W+FC	0,423	55,70		43,9
Lina spec 8x19W+FC 12,0	12,00	8x19W+FC	0,505	66,20		52,3
Lina spec 8x19W+FC 13,0	13,00	8x19W+FC	0,592	77,40		61,6
Lina spec 8x19W+FC 14,0	14,00	8x19W+FC	0,686	90,20		71,1
Lina spec 8x19W+FC 16,0	16,00	8x19W+FC	0,896	118,00		92,9



## LINA SPECJALISTYCZNA K-200S

- lina specjalistyczna ze stali galwanizowanej, • zgodna z normą 12385-5,
- klasa wytrzymałości 1570 N/mm<sup>2</sup>.

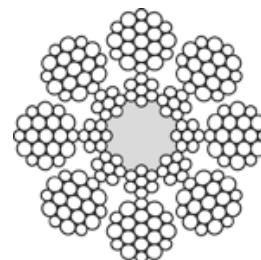
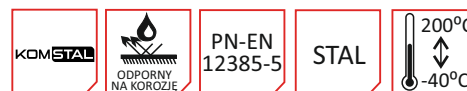
Kod	Rozmiar średnica (mm)	Waga kg/100m	Minimalna siła zrywająca (N/mm <sup>2</sup> )		Powierzchnia przekroju mm <sup>2</sup>
			1570	1770	
Lina spec K-200S 8,0	8,00	0,243	38,50		27,4
Lina spec K-200S 10,0	10,00	0,379	58,90		42,8
Lina spec K-200S 11,0	11,00	0,456	73,20		51,7
Lina spec K-200S 12,0	12,00	0,544	84,90		61,6
Lina spec K-200S 13,0	13,00	0,645	101,90		72,3
Lina spec K-200S 14,0	14,00	0,745	118,20		83,9
Lina spec K-200S 16,0	16,00	0,971	150,00		109,5



## LINA SPECJALISTYCZNA K-200W

- lina specjalistyczna ze stali galwanizowanej,
- zgodna z normą 12385-5,
- klasa wytrzymałości 1570 N/mm<sup>2</sup>.

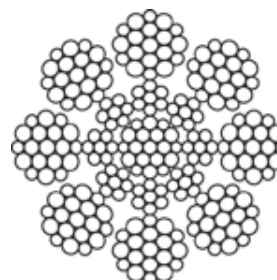
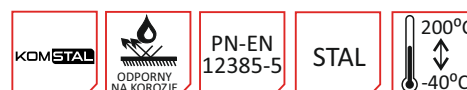
Kod	Rozmiar średnica (mm)	Waga kg/100m	Minimalna siła zrywająca (N/mm <sup>2</sup> ) 1570	Powierzchnia przekroju mm <sup>2</sup>
Lina spec K-200W 8,0	8,00	0,250	40,00	28,5
Lina spec K-200W 10,0	10,00	0,394	61,30	44,5
Lina spec K-200W 11,0	11,00	0,470	76,10	53,8
Lina spec K-200W 12,0	12,00	0,560	88,30	64,1
Lina spec K-200W 13,0	13,00	0,660	106,00	75,2
Lina spec K-200W 14,0	14,00	0,767	123,00	87,2
Lina spec K-200W 16,0	16,00	1,020	156,00	113,9



## LINA SPECJALISTYCZNA K-240W

- lina specjalistyczna ze stali galwanizowanej,
- zgodna z normą 12385-5,
- klasa wytrzymałości 1570 N/mm<sup>2</sup>.

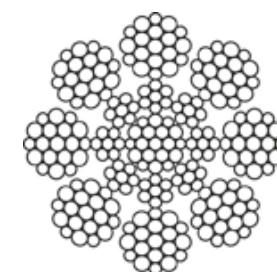
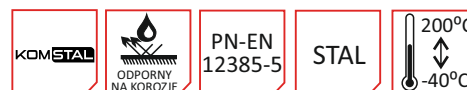
Kod	Rozmiar średnica (mm)	Waga kg/100m	Minimalna siła zrywająca (N/mm <sup>2</sup> ) 1570	Powierzchnia przekroju mm <sup>2</sup>
Lina spec K-240W 8,0	8,00	0,268	43,30	30,4
Lina spec K-240W 10,0	10,00	0,423	67,70	49,4
Lina spec K-240W 11,0	11,00	0,512	81,90	59,7
Lina spec K-240W 12,0	12,00	0,610	97,40	71,7
Lina spec K-240W 13,0	13,00	0,715	114,00	83,4
Lina spec K-240W 14,0	14,00	0,829	133,00	96,7
Lina spec K-240W 16,0	16,00	1,083	173,00	126,0



## LINA SPECJALISTYCZNA K-240W

- lina specjalistyczna ze stali galwanizowanej,
- zgodna z normą 12385-5,
- klasa wytrzymałości 1770 N/mm<sup>2</sup>.

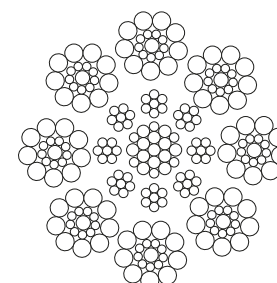
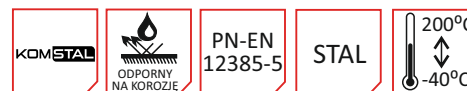
Kod	Rozmiar średnica (mm)	Waga kg/100m	Minimalna siła zrywająca (N/mm <sup>2</sup> ) 1770	Powierzchnia przekroju mm <sup>2</sup>
Lina spec K-240W 6,5	6,50	0,177	31,50	20,1



## LINA SPECJALISTYCZNA K-280S

- lina specjalistyczna ze stali galwanizowanej,
- zgodna z normą 12385-5,
- klasa wytrzymałości 1770 N/mm<sup>2</sup>.

Kod	Rozmiar średnica (mm)	Waga kg/100m	Minimalna siła zrywająca (N/mm <sup>2</sup> ) 1770	Powierzchnia przekroju mm <sup>2</sup>
Lina spec K-280S 8,0	8,00	0,261	44,90	30,8







OSPRZĘT SPAWALNICZY

## KLAMRA TRÓJPUNKTOWA WT

- specjalna konstrukcja i precyzyjne wykonanie, gwarantujące zawsze identyczne wzajemne odległości między punktami mocowania,
- wykonana ze stopu aluminium,
- motylkowe śruby regulacyjne z wciśniętymi nierdzewnymi kulkami na końcach,
- do rur z każdego materiału (stal węglowa, nierdzewna, duplex, superduplex, stopy wysokotemperaturowe typu inconel, tytan bez niebezpieczeństwa uszkodzeń powierzchni i wprowadzenia zanieczyszczeń mogących być ogniskami późniejszej korozji),
- korpus klamry ze specjalnego stopu aluminium, gwarantującego niską masę i umożliwiającego uzyskanie sił mocowania wystarczających dla pozycjonowania i ustalania rur w zakresie 27÷355 mm,
- maksymalna grubość ścianki rur do 15mm.



Kod	Zakres (cale)	Zakres (mm)	Masa (kg)
WT 125	1,0 - 2,5	27 - 64	0,75
WT 26	2,0 - 6,0	60 - 168	2,60
WT 614	6,0 - 14,0	168 - 356	7,50

## KLAMRA TRÓJPUNKTOWA SC

- specjalna konstrukcja i precyzyjne wykonanie, gwarantujące zawsze identyczne wzajemne odległości między punktami mocowania,
- wykonana ze stali kadmowej,
- motylkowe śruby regulacyjne z wciśniętymi nierdzewnymi kulkami na końcach,
- do rur z każdego materiału (stal węglowa, nierdzewna, duplex, superduplex, stopy wysokotemperaturowe typu inconel, tytan) bez niebezpieczeństwa uszkodzeń powierzchni i wprowadzenia zanieczyszczeń mogących być ogniskami późniejszej korozji,
- korpus i klamry ze specjalnego stopu aluminium, gwarantującego niską masę i umożliwiającego uzyskanie sił mocowania wystarczających dla pozycjonowania i ustalania rur w zakresie 27÷355 mm,
- maksymalna grubość ścianki rur do 15mm.



Kod	Zakres (cale)	Zakres (mm)	Masa (kg)
SC 13	1,0 - 3,0	26 - 76	1,50
SC 25	2,0 - 5,0	51 - 127	3,10
SC 47	4,0 - 7,0	102 - 177	3,30
SC 59	5,0 - 9,0	127 - 228	6,90
SC 1014	10,0 - 14,0	254 - 355	8,80

## CENTROWNIK ŁAŃCUCHOWY JEDNORZĘDOWY 2500 S

## DO RUR ZE STALI NIERDZEWNEJ

- pozycjoner jednorzędowy do rur ze stali nierdzewnej, umożliwiający precyzyjne pozycjonowanie złączy rura-rura, rura-kolanko, rura-trójkąt oraz rura - kołnierz,
- niska masa - łatwa praca zarówno w hali fabrycznej jak i w terenie,
- siła mocująca na poziomie 2500kg,
- ustalanie elementów o grubości ścianki do 12mm,
- dostosowywany w łatwy sposób do różnych średnic pozycjonowanych elementów poprzez zdejmowanie lub zakładanie docisku śrubowego,
- docisk ze stali nierdzewnej - praca na wszystkich rodzajach materiałów,
- do rur o średnicy od 5 cal.



Kod	Zakres (cale)	Ilość docisków	Masa (kg)
PJ2500SS512	5,0 - 12,0	4	6,30
PJ2500SS516	5,0 - 16,0	5	7,30
PJ2500SS520	5,0 - 20,0	6	8,30
PJ2500SS524	5,0 - 24,0	7	9,10
PJ2500SS532	5,0 - 32,0	10	11,70
PJ2500SS536	5,0 - 36,0	11	12,80
PJ2500SS542	5,0 - 42,0	13	14,20
PJ2500SS548	5,0 - 48,0	14	16,10
PJ2500SS554	5,0 - 54,0	15	17,80
PJ2500SS560	5,0 - 60,0	16	19,50

## CENTROWNIK ŁAŃCUCHOWY JEDNORZĘDOWY 2500 S

## DO RUR ZE STALI WĘGLOWEJ

- pozycjoner jednorzędowy do rur ze stali węglowej, umożliwiający precyzyjne pozycjonowanie złączy rura-rura, rura-kolanko, rura-trójkąt oraz rura - kołnierz,
- niska masa - łatwa praca zarówno w hali fabrycznej jak i w terenie,
- siła mocująca na poziomie 2500kg,
- ustalanie elementów o grubości ścianki do 12mm,
- dostosowywany w łatwy sposób do różnych średnic pozycjonowanych elementów poprzez zdejmowanie lub zakładanie docisku śrubowego,
- docisk ze stali nierdzewnej - praca na wszystkich rodzajach materiałów,
- do rur o średnicy od 5 cal.



Kod	Zakres (cale)	Ilość docisków	Masa (kg)
PJ2500SM512	5,0 - 12,0	4	6,30
PJ2500SM516	5,0 - 16,0	4	6,70
PJ2500SM520	5,0 - 20,0	5	7,70
PJ2500SM524	5,0 - 24,0	6	8,50
PJ2500SM532	5,0 - 32,0	8	10,50
PJ2500SM536	5,0 - 36,0	9	11,50
PJ2500SM542	5,0 - 42,0	11	13,20
PJ2500SM548	5,0 - 48,0	13	15,40
PJ2500SM554	5,0 - 54,0	14	17,10
PJ2500SM560	5,0 - 60,0	15	18,80

## CENTROWNIK ŁAŃCUCHOWY DWURZĘDOWY 2500 D

### DO RUR ZE STALI NIERDZEWNEJ



- pozycjoner dwurzędowy do rur ze stali nierdzewnej, umożliwiający precyzyjne pozycjonowanie złączy rura-rura, rura-kolanko, rura-trójkąt oraz rura - kołnierz,
- niska masa - łatwa praca zarówno w hali fabrycznej jak i w terenie,
- siła mocująca na poziomie 2500kg,
- ustalanie elementów o grubości ścianki do 12mm,
- dostosowywany w łatwy sposób do różnych średnic pozycjonowanych elementów poprzez zdejmowanie lub zakładanie docisku śrubowego,
- docisk ze stali nierdzewnej - praca na wszystkich rodzajach materiałów,
- do rur o średnicy od 5 cal.

Kod	Zakres (cale)	Ilość docisków	Masa (kg)
PD2500DS512	5,0 - 12,0	4	11,00
PD2500DS516	5,0 - 16,0	5	12,60
PD2500DS520	5,0 - 20,0	6	14,20
PD2500DS524	5,0 - 24,0	7	15,40
PD2500DS532	5,0 - 32,0	10	19,40
PD2500DS536	5,0 - 36,0	11	20,50
PD2500DS542	5,0 - 42,0	13	22,70
PD2500DS548	5,0 - 48,0	14	24,10
PD2500DS554	5,0 - 54,0	15	25,20
PD2500DS560	5,0 - 60,0	16	27,00



## CENTROWNIK ŁAŃCUCHOWY DWURZĘDOWY 2500 D

### DO RUR ZE STALI WĘGLOWEJ



- pozycjoner dwurzędowy 2500D do rur ze stali węglowej, umożliwiający precyzyjne pozycjonowanie złączy rura-rura, rura-kolanko, rura-trójkąt oraz rura - kołnierz,
- niska masa - łatwa praca zarówno w hali fabrycznej jak i w terenie,
- siła mocująca na poziomie 2500kg,
- ustalanie elementów o grubości ścianki do 12mm,
- dostosowywany w łatwy sposób do różnych średnic pozycjonowanych elementów poprzez zdejmowanie lub zakładanie docisku śrubowego,
- docisk ze stali nierdzewnej - praca na wszystkich rodzajach materiałów,
- do rur o średnicy od 5 cal.

Kod	Zakres (cale)	Ilość docisków	Masa (kg)
PD2500DM512	5,0 - 12,0	4	11,00
PD2500DM516	5,0 - 16,0	4	11,80
PD2500DM520	5,0 - 20,0	5	13,40
PD2500DM524	5,0 - 24,0	6	14,60
PD2500DM532	5,0 - 32,0	8	17,80
PD2500DM536	5,0 - 36,0	9	18,90
PD2500DM542	5,0 - 42,0	11	21,20
PD2500DM548	5,0 - 48,0	13	23,30
PD2500DM554	5,0 - 54,0	14	24,40
PD2500DM560	5,0 - 60,0	15	26,20



## CENTROWNIKI ŁAŃCUCHOWE TYPU CIĘŻKIEGO



- pozycjonery łańcuchowe ciężkie: typ S – jednorzędowy, oraz typ D – dwurzędowy,
- odmiana 200 wyposażona w łańcuch typu ciężkiego, a odmiana 300 w łańcuch typu extra-ciężkiego,
- typ D200 - rozstaw łańcuchów 110mm, D300 rozstaw - 160mm,
- ustalanie elementów o grubości ścianki do 12mm,
- kłamra: między dociskami odcinki trzyogniowe łańcuchów,
- łańcuch na obu końcach zakończony segmentem dwuogniowym, do którego mocowany jest zacisk.



Pozycjoner S200 jednorzędowy, łańcuch typu ciężkiego

Kod	Zakres (cale)	Ilość docisków
PJS200810	8,0 - 10,0	5
PJS200812	8,0 - 12,0	6
PJS200816	8,0 - 16,0	7
PJS200820	8,0 - 20,0	9
PJS200824	8,0 - 24,0	11
PJS200828	8,0 - 28,0	13
PJS200832	8,0 - 32,0	14
PJS200836	8,0 - 36,0	16
PJS200840	8,0 - 40,0	18
PJS200844	8,0 - 44,0	19
PJS200848	8,0 - 48,0	21
PJS200852	8,0 - 52,0	23
PJS200856	8,0 - 56,0	25
PJS200860	8,0 - 60,0	26

Pozycjoner S300 jednorzędowy, łańcuch typu extra- ciężkiego

Kod	Zakres (cale)	Ilość docisków
PJS300816	12,0 - 16,0	5
PJS300820	12,0 - 20,0	6
PJS300824	12,0 - 24,0	7
PJS300828	12,0 - 28,0	9
PJS300832	12,0 - 32,0	10
PJS300836	12,0 - 36,0	11
PJS300840	12,0 - 40,0	12
PJS300844	12,0 - 44,0	13
PJS300848	12,0 - 48,0	15
PJS300852	12,0 - 52,0	16
PJS300856	12,0 - 56,0	17
PJS300860	12,0 - 60,0	18



Pozycjoner D200 dwurzędowy, łańcuch typu ciężkiego

Kod	Zakres (cale)	Ilość docisków
PDD200812	8,0 - 12,0	6
PDD200816	8,0 - 16,0	7
PDD200820	8,0 - 20,0	9
PDD200824	8,0 - 24,0	11
PDD200828	8,0 - 28,0	13
PDD200832	8,0 - 32,0	14
PDD200836	8,0 - 36,0	16
PDD200840	8,0 - 40,0	18
PDD200844	8,0 - 44,0	19
PDD200848	8,0 - 48,0	21
PDD200852	8,0 - 52,0	23
PDD200856	8,0 - 56,0	25
PDD200860	8,0 - 60,0	26

Pozycjoner D300 dwurzędowy, łańcuch typu extra- ciężkiego

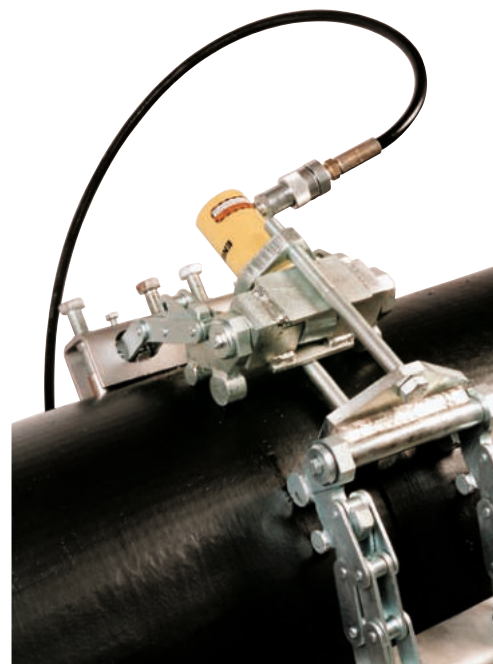
Kod	Zakres (cale)	Ilość docisków
PDD300816	12,0 - 16,0	5
PDD300820	12,0 - 20,0	6
PDD300824	12,0 - 24,0	7
PDD300828	12,0 - 28,0	9
PDD300832	12,0 - 32,0	10
PDD300836	12,0 - 36,0	11
PDD300840	12,0 - 40,0	12
PDD300844	12,0 - 44,0	13
PDD300848	12,0 - 48,0	15
PDD300852	12,0 - 52,0	16
PDD300856	12,0 - 56,0	17
PDD300860	12,0 - 60,0	18



## CENTROWNIK HYDRAULICZNY HP DO DUŻYCH ŚREDNIC RUR

- pozycjoner hydrauliczny do dużych średnic rur, umożliwiającą precyzyjne pozycjonowanie złączy rura-rura, rura-kolanko, rura-trójnik oraz rura - kołnierz,
- niska masa, łatwa obsługa,
- ustalanie rur w zakresie średnic od 168mm do 1524mm z grubością ścianki do 25mm,
- mocowanie łańcucha na rurze realizowane za pomocą siłownika hydraulicznego z pompą ręczną,
- ze zmiana średnicy rury zmienia się długość łańcucha oraz ilość docisków śrubowych,
- wszystkie elementy mające styczność z pozycjonowaną rurą ze stali nierdzewnej,
- dociski śrubowe regulowane i w prosty sposób demontowane,
- mogą być wyposażone w specjalny przedłużacz łańcucha tzw."extra chain".

Kod	Zakres (cale)	Ilość docisków	Masa bez pompy (kg)
CHHP616	6,0 - 16,0	5	33,00
CHHP620	6,0 - 20,0	6	38,00
CHHP624	6,0 - 24,0	7	43,00
CHHP632	6,0 - 32,0	9	53,00
CHHP636	6,0 - 36,0	10	57,00
CHHP642	6,0 - 42,0	11	63,00
CHHP648	6,0 - 48,0	12	68,00
CHHP652	6,0 - 52,0	13	73,00
CHHP656	6,0 - 56,0	14	78,00
CHHP660	6,0 - 60,0	15	83,00



## CENTROWNIK HYDRAULICZNY HD DO DUŻYCH ŚREDNIC RUR

- pozycjoner hydrauliczny do dużych średnic rur, umożliwiającą precyzyjne pozycjonowanie złączy rura-rura, rura-kolanko, rura-trójnik oraz rura - kołnierz,
- niska masa, łatwa obsługa,
- ustalanie rur w zakresie średnic od 168mm do 1524mm z grubością ścianki do 20mm,
- mocowanie łańcucha na rurze realizowane za pomocą zacisku śrubowego,
- ze zmiana średnicy rury zmienia się długość łańcucha oraz ilość docisków śrubowych,
- wszystkie elementy mające styczność z pozycjonowaną rurą ze stali nierdzewnej,
- dociski śrubowe regulowane i w prosty sposób demontowane,
- mogą być wyposażone w specjalny przedłużacz łańcucha tzw."extra chain".

Kod	Zakres (cale)	Ilość docisków	Masa bez pompy (kg)
CHHD616	6,0 - 16,0	5	33,00
CHHD620	6,0 - 20,0	6	38,00
CHHD624	6,0 - 24,0	7	43,00
CHHD632	6,0 - 32,0	9	53,00
CHHD636	6,0 - 36,0	10	57,00
CHHD642	6,0 - 42,0	11	63,00
CHHD648	6,0 - 48,0	12	68,00
CHHD652	6,0 - 52,0	13	73,00
CHHD656	6,0 - 56,0	14	78,00
CHHD660	6,0 - 60,0	15	83,00



## CENTROWNIKI WEWNĘTRZNE PNEUMATYCZNE COMBI



- rozprężanie pneumatyczne,
- centrowniki dwugłowicowe, dwustopniowego działania,
- niezależne sterowanie działaniem przedniej i tylnej głowicy centrującej,
- precyzyjne składanie złącza w każdych warunkach montażowych,
- wymienne szczęki rozprężne,
- modele CCP: centrowanie z prostowaniem: do 10mm gr. ścianki, centrowanie: do 40mm grubości ścianki.

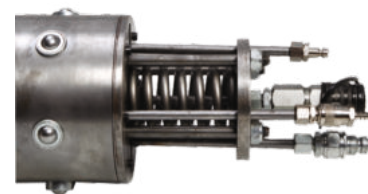


Kod	Rozmiar (cale)	Długość (mm)	Masa (kg)	Skok* (mm)
CWCCP02	2	500	4	6
CWCCP03	3	520	8	6
CWCCP04	4	590	14	8
CWCCP05	5	670	22	8
CWCCP06	6	670	25	8
CWCCP08	8	680	50	8

## CENTROWNIKI WEWNĘTRZNE HYDRAULICZNE COMBI



- rozprężanie hydrauliczne,
- centrowniki dwugłowicowe, dwustopniowego działania,
- niezależne sterowanie działaniem przedniej i tylnej głowicy centrującej,
- precyzyjne składanie złącza w każdych warunkach montażowych,
- wymienne szczęki rozprężne,
- modele CCP: centrowanie z prostowaniem: do 15mm gr. ścianki, centrowanie: do 40mm grubości ścianki.



Kod	Rozmiar (cale)	Długość (mm)	Masa (kg)	Skok* (mm)
CWCCH06	6	810	29	10
CWCCH08	8	810	49	10
CWCCH10	10	650	74	10
CWCCH12	12	650	94	10
CWCCH14	14	650	115	10
CWCCH16	16	650	135	10
CWCCH18	18	650	170	10
CWCCH20	20	650	188	10
CWCCH22	22	650	224	10
CWCCH24	24	650	283	10

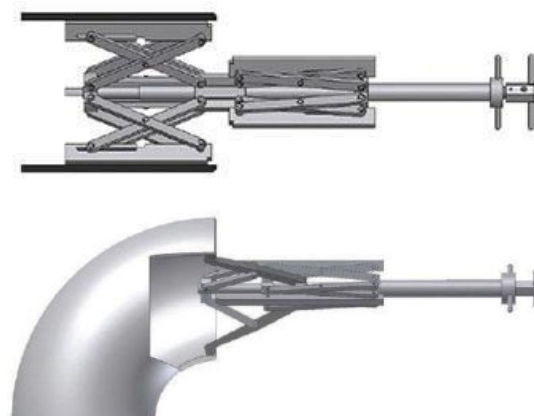
\*skok - zakres naprężania po średnicy

## CENTROWNIKI WEWNĘTRZNE CWIMC



- przeznaczone do pozycjonowania kołnierzy do prostych odcinków rur,
- zakres średnic od 2,25" (56 mm) do 21" (940 mm).

Kod	Zakres (cale)	Zakres (mm)	Masa (kg)
<b>CWIMC 56140</b>	2,5 - 5,0	56 - 140	1,35
<b>CWIMC 85220</b>	3,0 - 8,0	85 - 220	4,00
<b>CWIMC 120315</b>	4,0 - 12,0	120 - 315	12,00
<b>CWIMC 180520</b>	7,0 - 20,0	180 - 520	27,00
<b>CWIMC 400940</b>	15,0 - 37,0	400 - 940	46,00



## CENTROWNIKI WEWNĘTRZNE CWIMF



- przeznaczone do pozycjonowania kołnierzy do kolanek z krótką prostką,
- kołnierz lub podobny element nasadzany na górny element rozporowy i tam mocowany.

Kod	Zakres (cale)	Zakres (mm)	Masa (kg)
<b>CWIMF 56115</b>	2,0 - 6,0	56 - 115	1,00
<b>CWIMF 85195</b>	3,0 - 7,0	85 - 195	3,00
<b>CWIMF 120315</b>	5,0 - 12,0	120 - 315	10,00
<b>CWIMF 180520</b>	6,0 - 12,0	180 - 520	24,00

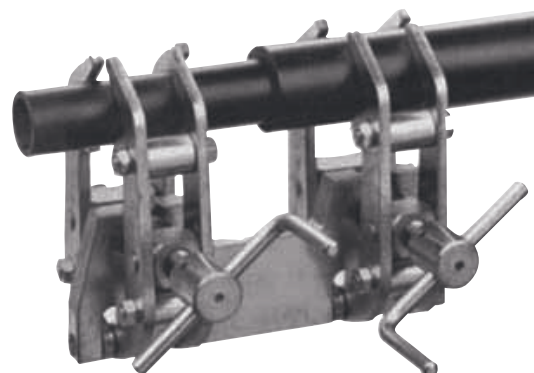


## CENTROWNIKI WEWNĘTRZNE CWDMC



- przeznaczone do rur, w tym rur o różnych średnicach,
- stosowane przy spawaniu ręcznym i orbitalnym,
- dla rur ze stali węglowych jak i nierdzewnych,
- niezależnie od średnic rur, DMC ustawi je zawsze na tej samej osi (współosiowo).

Kod	Zakres (cale)	Zakres (mm)	Masa (kg)
<b>CWDMC 1070</b>	0,3 - 2,7	10 - 70	2,20
<b>CWDMC 40140</b>	1,5 - 5,0	40 - 140	5,70
<b>CWDMC 75330</b>	2,9 - 12,0	75 - 330	24,00





## STOJAK DO RUR



- stojak do rur w wersji składanej i stałej,
- leże pryzmowe dla rur do średnicy maksymalnej 610 mm,
- możliwość mocowania podparcia rolkowego.



Kod	H min (mm)	H max (mm)	Masa (kg)
<b>ST FOLD</b> składany	85	125	12,00
<b>ST FIX</b> stały	85	125	11,50

## STOJAK DO RUR WT MULTI



- stojak WT Multi przeznaczony dla maksymalnego obciążenia 2000 kg,
- wysokość regulowana w zakresie 740-1090 mm,
- każdy z walców pracuje niezależnie, aby ułatwić ustawienie spawanych części,
- standardowo dostarczany ze stalowymi rolkami.

Kod	Wysokość min (mm)	Wysokość max (mm)	Rozstaw rolek (mm)	Masa (kg)
<b>ST MULTI</b>	740	1090	100-915	56





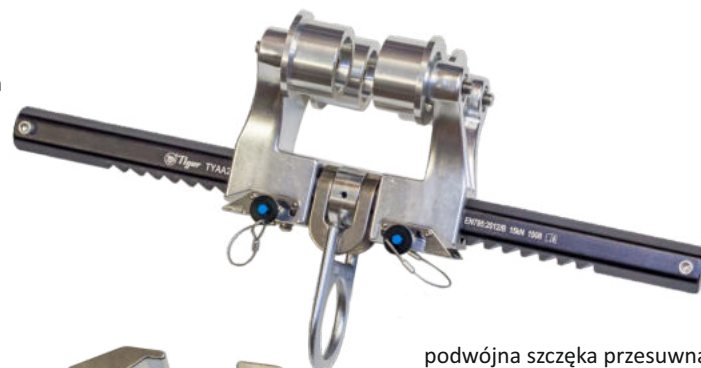
BHP

## PRZENOŚNY PUNKT KOTWICZENIA

Przenośne punkty kotwiczenia są stosowane jako łączniki kotwiące do osobistych systemów zabezpieczających przed upadkiem. Są one przeznaczone do zamocowania do poziomych belek dwuteowych i połączenia z osobistym systemem zabezpieczającym przed upadkiem (pełne pasowe uprząże bezpieczeństwa, amortyzujące lonże lub blokady zabezpieczające przed upadkiem).

Pojedyncza szczęka przesuwana może być również przymocowana do pionowych belek typu I.

- certyfikat CE - CE 1019,
- minimalna siła zrywania 22,3 kN (5000 funtów / 2,27ton),
- wytrzymałość 140 kg,
- szybki i wszechstronny punkt kotwiczący do osobistego sprzętu chroniącego przed upadkiem,
- łatwa regulacja,
- szerokość wiązki wynosi od 2,5" do 24", od 6,35 cm do 60 cm,
- maksymalna grubość kołnierza 1,5", 3,8 cm,
- spełnia normy EN 795:2012/B and ANSI/ASSE Z359.1-2007,
- dostępny w 3 wersjach: podwójna szczęka przesuwana, pojedyncza szczęka stała oraz podwójna szczęka stała.



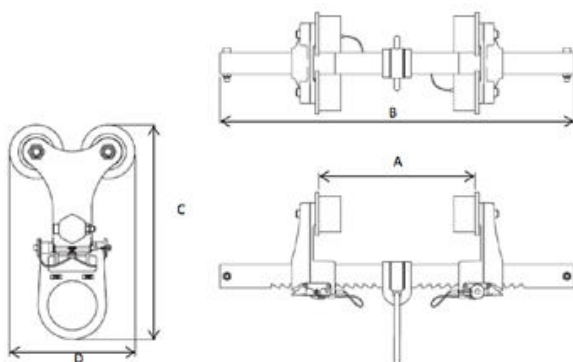
podwójna szczęka przesuwana



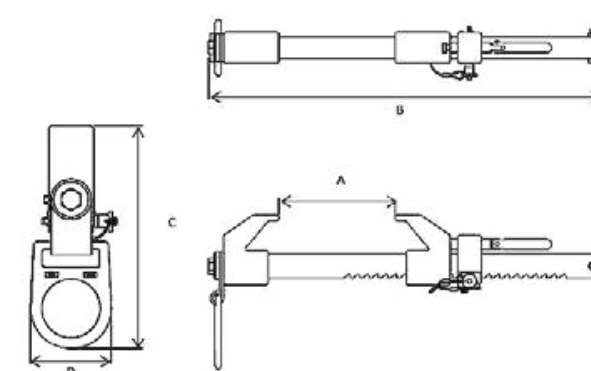
pojedyncza szczęka stała



podwójna szczęka stała

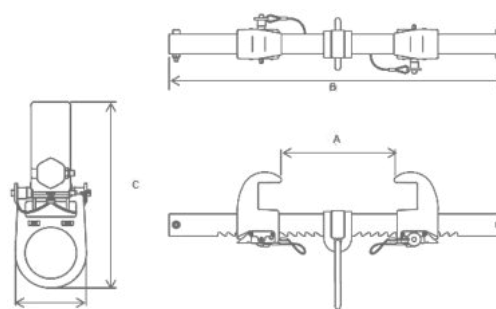


podwójna szczęka przesuwana



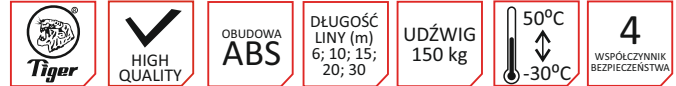
pojedyncza szczęka stała

Opis produktu	kod	kołnierz belki	waga (kg)
Ruchoma - rolki	TYAA231	2,5"-12",6,35cm-30,0cm	3,00
Dwie przesuwane szczęki	TYAA232	2,5"-18",6,35cm-45,0cm	3,28
Wykorzystanie - belka pozioma	TYAA233	2,5"-24",6,35cm-60,0cm	3,56
Stać	TYAA141	2,5"-12",6,35cm-30,0cm	2,54
Pojedyncza szczęka	TYAA142	2,5"-18",6,35cm-45,0cm	2,83
Użycie belka pozioma i pionowa	TYAA143	2,5"-24",6,35cm-60,0cm	3,12
Stać	TYAA211	2,5"-12",6,35cm-30,0cm	1,93
Podwójna	TYAA212	2,5"-18",6,35cm-45,0cm	2,22
Użycie belka pozioma	TYAA213	2,5"-24",6,35cm-60,0cm	2,51



podwójna szczęka stała

## AUTOBLOK LINOWY



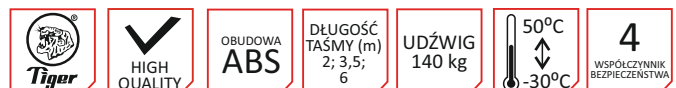
Urządzenie samohamowne jest składnikiem systemu zabezpieczającego przed upadkiem w wysokości spełniającym funkcje łącząco-amortyzujące. Autoblok jest przeznaczony do pracy w pionie i poziomie. Napięcie liny lub taśmy pozwala użytkownikowi swobodnie poruszać się po obszarze roboczym.

- dostępne długości liny: 6m, 10m, 15m, 20m, 30m,
- lekkie, kompaktowe i wytrzymałe,
- potrójny układ hamulcowy zapadki z mechanizmem izolowania energii,
- boczne wyjście kablowe zapewniające mniejsze zużycie kabla,
- wytrzymałość - łączna masa operatora i narzędzi 150 kg,
- górny punkt zakotwiczenia z wbudowanym ograniczeniem skrętu liny,
- w zestawie z karabińczykiem ze śrubą do mocowania do odpowiedniego punktu kotwiczenia,
- dolny, samozabezpieczający karabińczyk i krętlik z wbudowanym wskaźnikiem, zderzenia do podłączenia bezpośrednio z uprzężą bezpieczeństwa,
- zgodne z normą EN 362:2002,
- sprężyna buforowa na wyjściu liny chroni blok i umożliwia płynną pracę,
- obudowa z ABS o wysokiej wytrzymałości (termoplastyczna),
- ergonomiczny uchwyt do przenoszenia,
- minimalna siła zrywania 15 kN,
- lina z galwanizowanej stali o średnicy 4,8 mm,
- siła hamowania: mniej niż 6 kN,
- temperatura pracy od -30°C do + 50°C.

Kod	Długość liny (m)	Waga (kg)
TIB-06	6	5,9
TIB-10	10	6,5
TIB-15	15	8,0
TIB-20	20	10,8
TIB-30	30	13,3



## AUTOBLOK TAŚMOWY



- dostępne długości taśmy: 2m, 3,5m, 6m,
- lekkie, kompaktowe i wytrzymałe,
- idealny do użytku w miejscach, gdzie lina może uszkodzić delikatne przedmioty w obszarze roboczym,
- wytrzymałość - łączna masa operatora i narzędzi 140 kg,
- górny punkt zakotwiczenia z wbudowanym ograniczeniem skrętu liny,
- model 6m w komplecie z dolnym samoblokującym karabińczykiem i krętlikiem,
- modele 2m i 3,5m ze "wskaźnikiem rip" i ultra lekkim hakiem samoblokującym,
- zgodne z normą EN 362:2002,
- lekka aluminiowa obudowa modeli 2 i 3,5 m,
- obudowa z ABS o wysokiej wytrzymałości (termoplastyczna) w modelu 6m,
- ergonomiczny uchwyt do przenoszenia,
- minimalna siła zrywania 15 kN,
- modele 3,5 i 6 m. zwijanym kablem,
- siła hamowania: mniej niż 6 kN,
- temperatura pracy od -30°C do + 50°C.

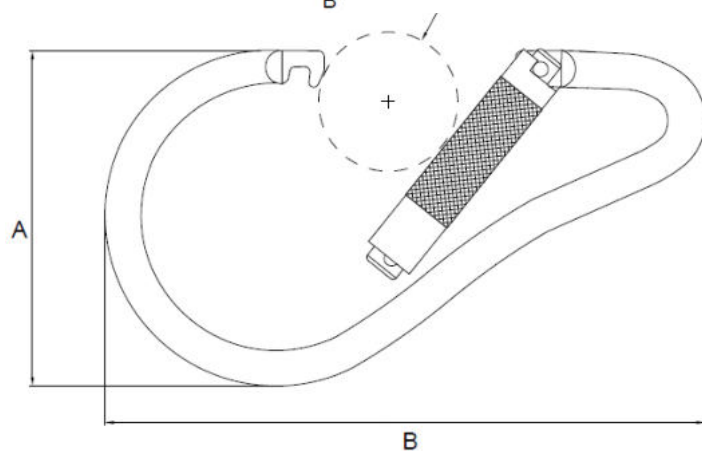
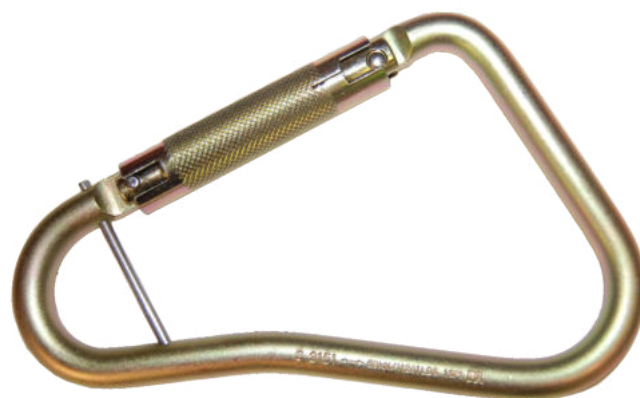
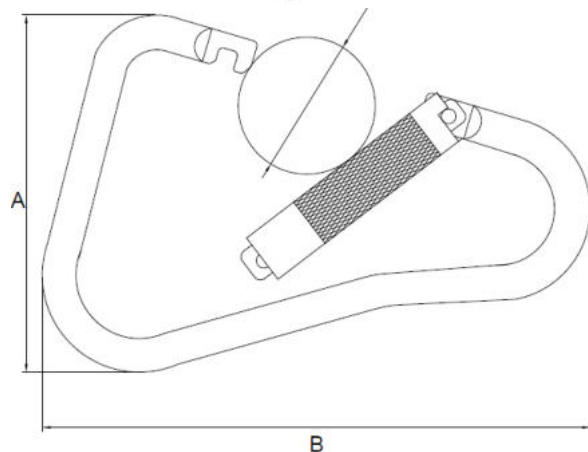
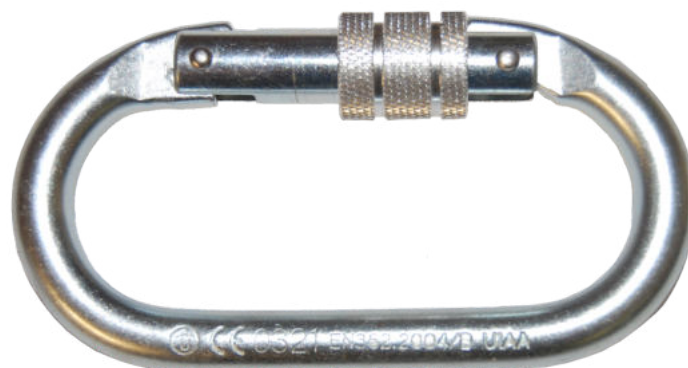
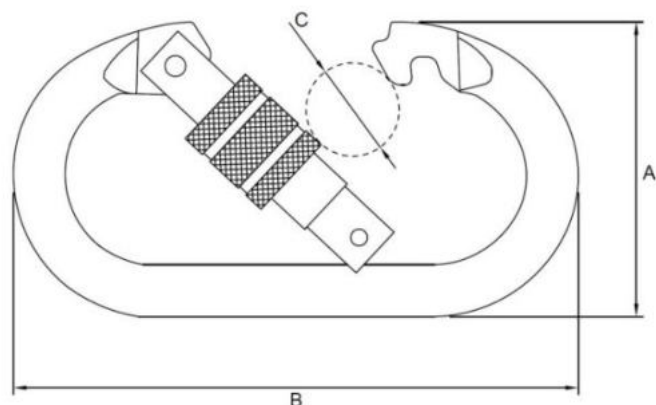
Kod	Długość taśmy (m)	Szerokość taśmy (mm)	Waga (kg)
TIB-02-W	2,0	25	1,15
TIB-035-W	3,5	25	1,60
TIB-06-W	6,0	25	2,00



## KARABIŃCZYKI



- szybkie w montażu i wielozdaniowe karabińczyki,
- osprzęt do ochrony osobistej,
- stal o wysokiej wytrzymałości na rozciąganie,
- zgodne z normą CE - CE 0321 oraz EN 362: 2004/B,
- model TS-507 posiada certyfikat UIAA,
- haki do rusztowań rusztowania są wyposażone w kołki zabezpieczające, aby zapobiec ich obracaniu się podczas użytkowania.



Kod	Minimalna wytrzymałość na zerwanie	Wymiary (mm)			Ilość sztuk w opakowaniu	Waga (g)
		A	B	C		
TS-507	25kN / 5620lb	57	109	18	100	165
TS-2151	50kN / 11240lb	142	222	56	30	723
TS-2012	35kN / 7868lb	132	237	55	30	746



URZĄDZENIA TRANSPORTOWE

**WÓZKI (ROLKI) TRANSPORTOWE CBR**

- wózki (rolki) transportowe są przeznaczone do transportu ładunków o masie nie przekraczającej dopuszczalnego obciążenia roboczego (DOR), na płaskich, równych, suchych i twardych powierzchniach,
- powinny być używane w komplecie,
- zestaw składa się z dwóch części: przedniej i tylnej. Przednia część wyposażona jest w rękojeść służącą do ciągnięcia ładunku. Tylna część składa się z dwóch zestawów rolek połączonych drążkiem, umożliwiającym regulację ich rozstawu,
- powierzchnie obu części pokryte są antypoślizgową gumą,
- część przednia obrotowa,
- dzięki podparciu w trzech punktach stabilność ładunku jest większa,
- nie nadają się do pracy w środowisku kwaśnym i agresywnym chemicznie,
- dozwolony przedział temperatur pracy to od -10°C do +50°C.



Rolki transportowe CBR Typ		Wymiary kół (mm)	Ilość kół (szt)	Wymiar pow. nośnych (mm)	Regulowana szerokość (mm)	Długość x szerokość (mm)	Wysokość (mm)	DOR (t)	Masa własna (kg)	DOR kompletu (t)
CBR 8	przód	φ80 x 70	4	φ150	-	230 x 230	110	4	13	8
	tył	φ80 x 70	4	140 x 120	300 - 1000	170 x 140	110	4	15	
CBR 16	przód	φ80 x 70	8	φ160	-	560 x 420	110	8	44	16
	tył	φ80 x 70	8	200 x 160	400 - 1300	200 x 200	110	8	28	
CBR 24	przód	φ80 x 70	12	φ180	-	230 x 230	110	12	64	24
	tył	φ80 x 70	12	220 x 180	400 - 1400	256 x 200	110	12	36	
CBR 36	przód	φ80 x 70	18	φ200	-	780 x 550	110	18	86	36
	tył	φ80 x 70	18	280 x 200	400 - 1500	300 x 250	110	18	52	

[WWW.EXAR.EU](http://WWW.EXAR.EU)

PHPU "EXAR" Artur Kowejsza  
ul. gen. Maczka 71B,  
43-310 Bielsko-Biała  
tel: +48 503 429 569,  
e-mail: [biuro@exar.eu](mailto:biuro@exar.eu)