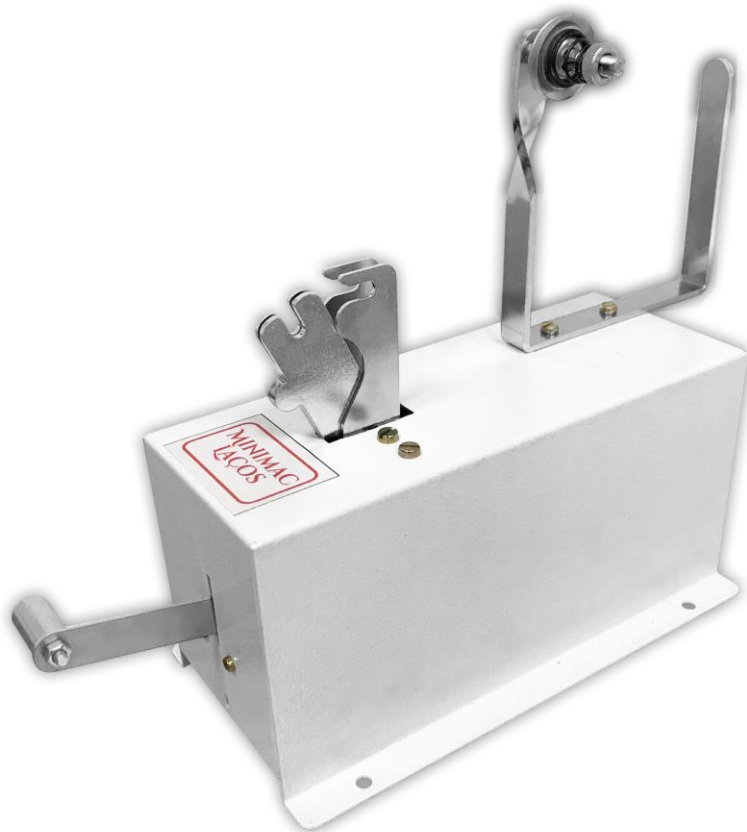


MINIMAC LAÇOS

MANUAL DE INSTRUÇÕES



IBRAMAC – Comércio de Equipamentos p/ Confecção LTDA - ME
Rua São Caetano, 630 – Luz, São Paulo – SP, CEP 01104-000, Brasil
Telefone: +55 (11) 3228-8990 (11) 3228-1394 | **Site:** www.ibramacelastic.com.br
E-mail: vendas2@ibramacelastic.com.br

Prezado(a) Cliente,

Este é um manual específico de instruções para o produto **IBRAMAC** que acaba de adquirir.

Este manual de instruções contém informações importantes para a utilização correta e operação segura da máquina.

Caso este manual de instruções venha por algum motivo ser danificado, por favor, entre em nosso site e consulte online o mesmo manual em PDF. Se houver dúvidas nos envie um e-mail (suporte@ibramacelastic.com.br).

I. APRESENTAÇÃO E IDENTIFICAÇÃO

Caro cliente!

Com a aquisição desta máquina, você está nos dando o seu voto de confiança e por isso gostaríamos de lhe agradecer.

No momento da entrega da máquina, terá recebido instruções por parte do vendedor relativas à operação, manutenção e aos ajustes da mesma.

Contudo, esta primeira introdução não pretende substituir um conhecimento mais aprofundado das diversas tarefas, funções e do manuseamento correto da máquina.

O manual de instruções está estruturado de modo a fornecer-lhe informações precisas sobre cada um dos passos necessários desde a colocação em funcionamento e respectiva operação até à manutenção e conservação.

A divisão de cada um dos capítulos em texto e imagens corresponde à sequência de procedimentos técnicos necessários durante a utilização da máquina.

Leia este manual de instruções com atenção antes de utilizar a máquina e preste especial atenção às indicações de segurança.

IMPORTANTE: para evitar acidentes e garantir os melhores resultados, é proibido efetuar alterações na máquina sem a expressa autorização do fabricante. Do mesmo modo, só se pode utilizar a máquina tendo em conta as condições prescritas pela IBRAMAC.

Todas as informações, imagens e indicações técnicas contidas neste manual de instruções correspondem à atualização mais recente à data de publicação.

Reservamo-nos o direito a alterações ao nível da estrutura em qualquer altura e sem justificação dos motivos.

INFORMAÇÕES GERAIS

1.1 UTILIZAÇÃO ADEQUADA

A sua utilização noutras trabalhos que não os especificados é considerada indevida. O fabricante não se responsabiliza pelos danos daí resultantes, sendo o risco de única e exclusiva responsabilidade do operador.

A utilização adequada inclui igualmente a observação das condições previstas pelo fabricante relativas ao funcionamento, à manutenção e à conservação.

A MiniMac Laços só pode ser utilizada, mantida e reparada por pessoas que estejam familiarizadas com a máquina e que tenham sido instruídas sobre os perigos adjacentes.

As modificações da máquina sem autorização excluem o fabricante da responsabilidade pelos danos daí resultantes.

2 DESCRIÇÃO GERAL DA MINIMAC LAÇOS

2.1 APRESENTAÇÃO DA MÁQUINA

Esta máquina foi desenvolvida para fazer os laços modelo: borboleta, gravata, fuxico, morceguinho entre outros modelos, onde o operador inicia o laço e termina na própria máquina, não havendo necessidade de segunda operação.

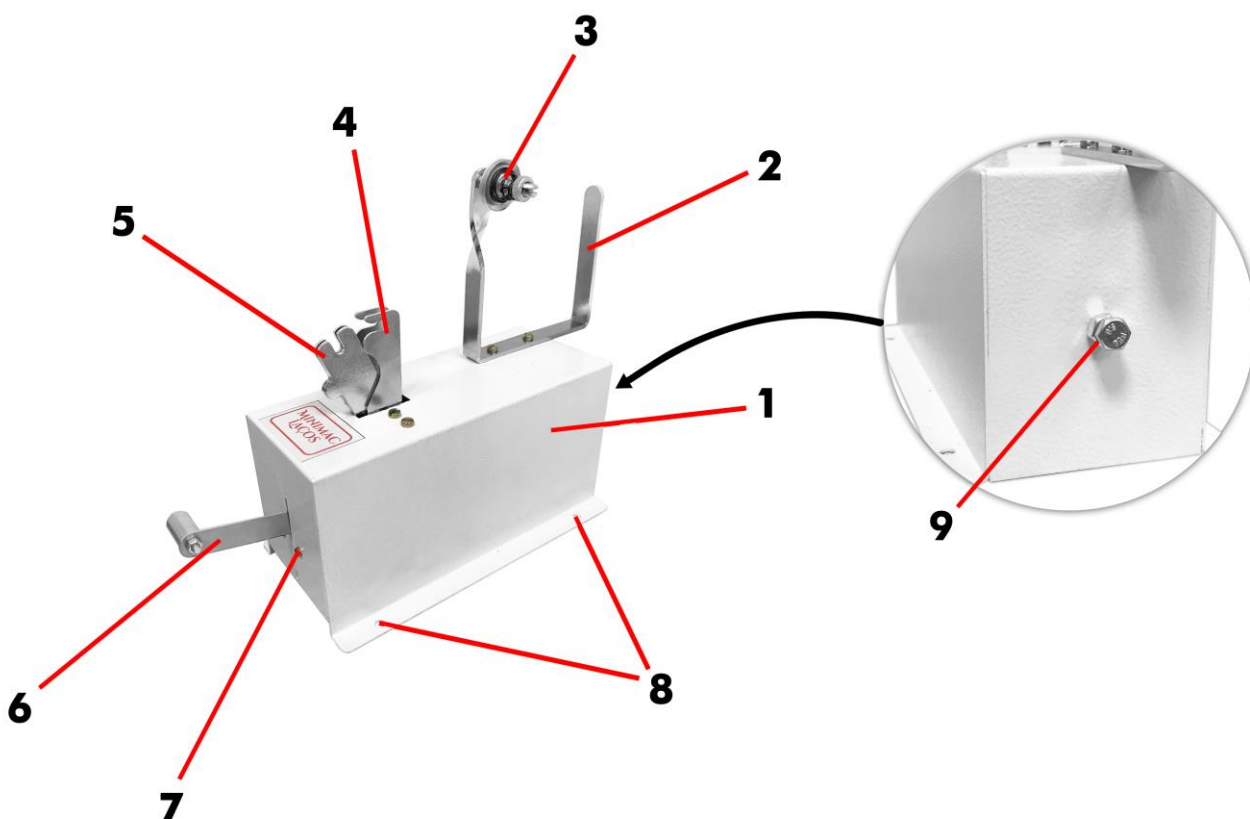
Este dispositivo de laços pode operar com fitas de número 03, 05, 09 e 12, tanto em cetim, poliéster, TNT, algodão entre outros.

2.2 VANTAGENS DA MINIMAC LAÇOS

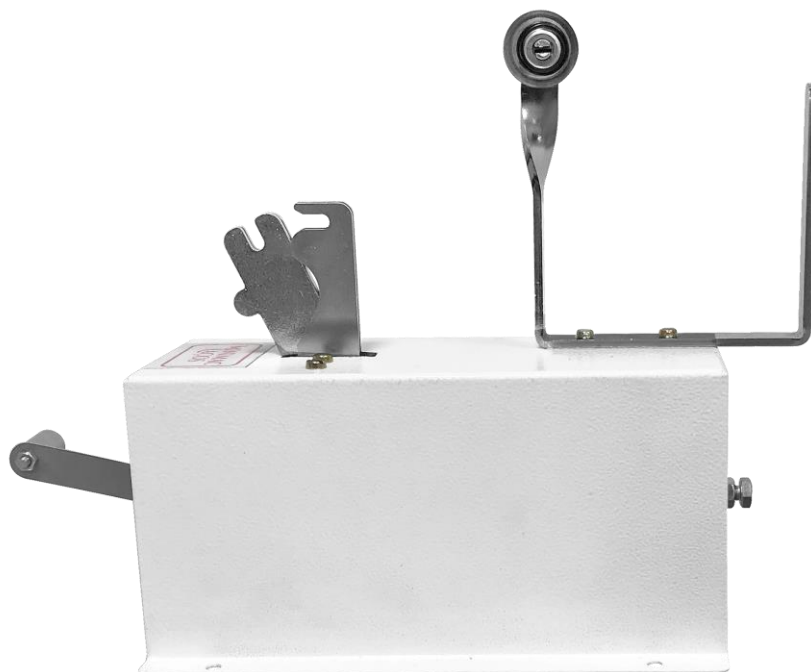
Por ser um dispositivo de fazer laços, o custo benefício se torna favorável para iniciantes no ramo de laços. Este dispositivo tem uma grande vantagem a iniciantes por ser de pequeno porte e de fácil manuseio.

2.3 RECOMENDAÇÕES DE SEGURANÇA

- ⊙ Tenha atenção à movimentação das peças de modo a evitar acidentes resultantes de uma manipulação inadequada.
- ⊙ Assegure-se que está seguindo as instruções descritas neste manual.

2.4 OS COMPONENTES DA MÁQUINA

- 1** Proteção Minimac
- 2** Supore do Nylon ou Linha
- 3** Tensor do Nylon ou Linha
- 4** Forca Fêmea
- 5** Forca Macho
- 6** Alavanca Catraca
- 7** Parafuso de Fixação da Chapa da Catraca
- 8** Orifício de Fixação na Mesa
- 9** Parafuso Tensor da Mola da Forca Macho



2.5 COMO PASSAR O NYLON OU LINHA

- 1- Colocar o rolo no suporte (2)
- 2- Passar o nylon ou linha no tensor (3)
- 3- Passar o nylon ou linha no rasgo da força macho (5)

2.6 COMO COLOCAR A BORRACHA ODONTOLÓGICA NO LAÇO

- 1- Passar o nylon ou linha por dentro da borracha odontológica
- 2- Acoplar a borracha odontológica na aba da força macho
- 3- Franzir a fita do laço na força macho
- 4- Fechar a força macho contra a força fêmea
- 5- Fazer a amarração *Obs.: Se for nylon, dê dois nós um dentro do outro depois o nó trava. Se for linha algodão dê um nó de cada vez (2 nós).*
- 6- Após feita a amarração, corte a linha ou nylon rente a amarração



Certificado de Garantia

A **MiniMac Laços** tem garantia de 06 (seis) meses, contados a partir da sua compra, contra qualquer defeito de peças ou de fabricação que possa produzir o mau funcionamento.

A presente garantia, torna-se sem efeito, se for constatado que o produto sofreu dano por queda, acidente ou uso indevido, ainda se o produto apresentar sinais de haver sido submetido a reparos por pessoas não autorizadas.

Não há troca gratuita de peças e acessórios que se desgastam com o uso normal da máquina.

**IBRAMAC – Comércio de Equipamentos p/ Confecção LTDA –
ME**

Rua São Caetano, 630 – Luz, São Paulo – SP,
CEP 01104-000, Brasil

Telefone: +55 (11) 3228-8990

Site: www.ibramacelastic.com.br

E-mail: vendas2@ibramacelastic.com.br