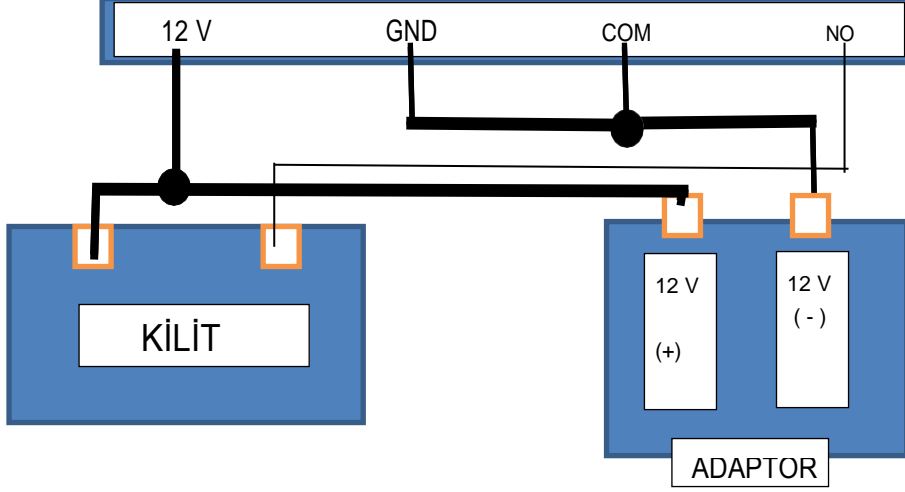


Z-2 VE Y-2 KULLANIM KILAVUZU

BİNA OTOMAT KİLİDİ VE BAS AÇ KİLİT İÇİN BAĞLANTI ŞEMASI



1-Şifreli cihazdaki **GND**(altsoketteki siyah kablo), **COM**(altsoketteki mavi kablo) ve adaptörden gelen **(-)** birbirine bağlanır.

2- Şifreli cihazdaki **12v** (alt soketteki kırmızı kablo) ve adaptörden gelen **(+)** birbirine bağlanır. Burdan da bir uç çıkarılıp kilidin bir ucuna girilir.

3-Şifreli cihazdaki **NO** (alt soketteki mor kablo) kilidin diğer ucuna girilir.

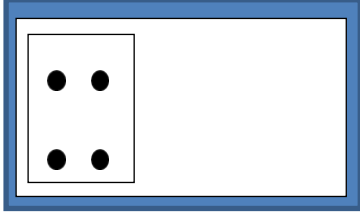
NOT: Adaptörü en az **DC 12 V 3 AMPER** kullanmalısınız.

NOT: Yukarıdaki bağlantı şekliyle kilidiniz kendi kendine açılırsa kilidin ucuna **NO KABLOSU YERİNE, NC (KAHVERENGİ KABLO) GİRİN.**

NOT: Kilidinize buton bağlamak isterseniz. Butonun bir ucuna şifreli cihazdaki **GND** (SİYAH KABLO) girin. Diğer ucuna da **OPEN** (ÜST SOKET SARI KABLO) girin.

NOT: Şifreli cihazdan zil çaldırmak isterseniz. Zilinizin bir ucuna **BELL**(beyaz kablo), diğer ucuna **BELL** (gri kablo) girin.

NOT: CİHAZDAKİ ÇIKIŞ UÇLARINI OTOMATIN DIŞINA ÇIKAN İKİ KABLOYA PARALEL BAĞLAYABİLİRİNİZ. ANCAKSADECEKALEMARKAOTOMATLARDA CİHAZDAKİÇIKIŞUÇLARINIOTOMATINIÇİNE BAĞLAMALISINIZ.



Kale marka otomatın kapağını açtığınızda otomatın sol üst kısmında resimdeki gibi 2 altta, 2 üstte vida göreceksiniz. Şifreli cihazdan gelen iki çıkış kablosunu ilk önce üstte ki vidalara sağlı sollu şekilde bağlayın, olmazsa alttaki vidalara sağlı sollu şekilde bağlayın

ASANSÖR YA DA SENSÖRLÜ KAYAR KAPIYA BAĞLAMAK İÇİN

CİHAZIN 12V KABLOSUNA ARTI GİRİN

CİHAZIN GND YAZAN KABLOSUNA EKŞİ GİRİN

COM KABLOSUNU ASANSÖR BUTONUNUN BİR UCUNA GİRİN

NO KABLOSUNU ASANSÖR BUTONUNUN DİĞER UCUNA GİRİN

NOT : KARTI OKUTTUĞUNUZDA COM VE NO KABLOSU KURU KONTAK GÖREVİ YAPAR

NOT: CİHAZA 12 VOLT DC HARİCİ ENERJİ VERMEYİNİZ

ŞİFRE TANIMLAMA

123456 # yapın 21

ebasın

Belirlemek istediğiniz şifreyi girin # ye

basıp işlemi bitirin.

Not: Kapıyı açmak için şifrenizi girdikten sonra # ye basın

Not: Şifreyi değiştirmek istediğiniz zaman yukarıdaki işlemi uygulayın

ÖRNEĞİN ŞİFREYİ 1599 YAPALIM ; #123456# 21 1599 #

KART TANIMLAMA

123456 # yapın 1 e

basın

Elinizdeki bütün kartları ve anahtarlıkları okutun # ye basıp

işlemi bitirin

KART SİLME

123456# yapın 41

ebasın

Silmek istediğiniz kartı ya da anahtarlığı okutun # ve * a

basıp işlemi bitirin

KAPI AÇMA ZAMANINI AYARLAMAK İÇİN;

#123456# yapın

5ebasın

Kapı açma saniyesini girin 00-01-02-03-04..... Gibi # * yapın

ÖRNEĞİN ŞİFREYİ GİRDİĞİMİZDE 1 SANİYE TETİK VERMESİNİ

İSTİYORSAK ; #123456# 501 #

NOT: Fabrika ayarı 03 saniyedir.

BAĞLANTI VİDEOSUNA ULAŞMAK İÇİN

www.ankarakilit.com