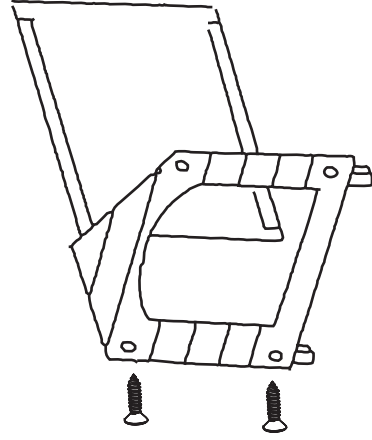
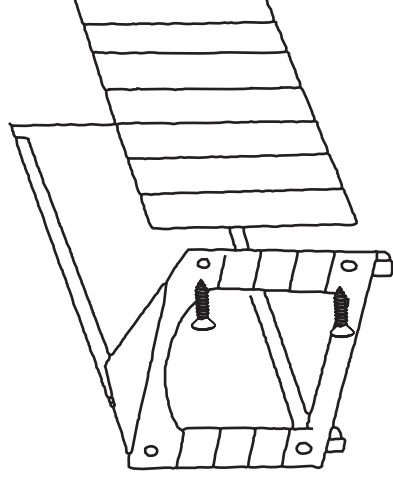


Manual de Montagem

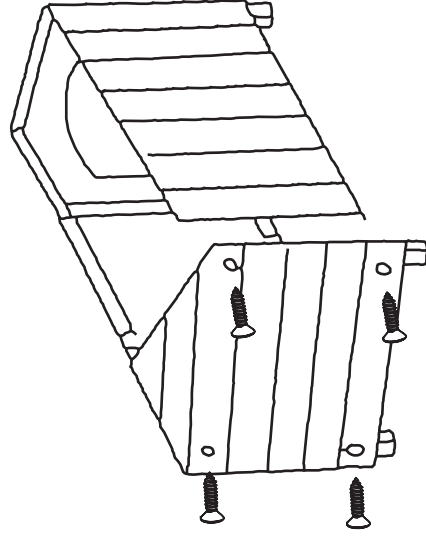
Junte uma das laterais com a peça da abertura e parafuse (Imagem 1)



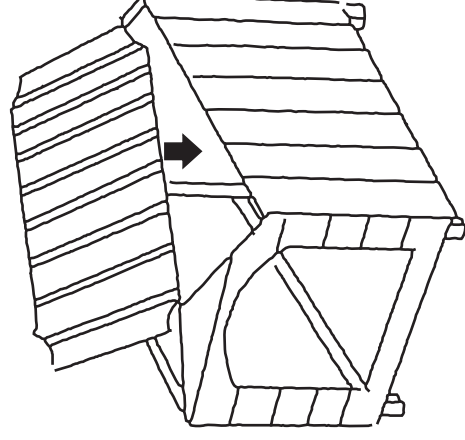
Depois que parafusado, junte a outra lateral e parafuse (Imagem 2)



Depois das laterais já parafusadas, junte a parte traseira da casinha e parafuse (Imagem 3)



Já tendo montado a caixa, coloque o assoalho por cima encaixando-o (Imagem 4)



Depois de encaixado o assoalho, parafuse um lado do telhado, sendo que a aba maior fique na parte da frente da casinha, depois encaixe a outra parte do telhado e parafuse (Imagem 5)

