


BMW Motorsport. BMW M235i Racing. Options Catalogue.



powered by 

BMW Motorsport

www.bmw-motorsport.com



Freude am Fahren

Options Catalogue.

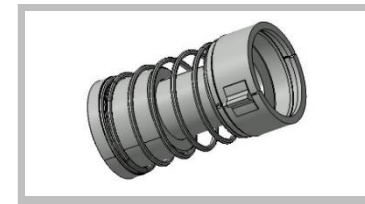
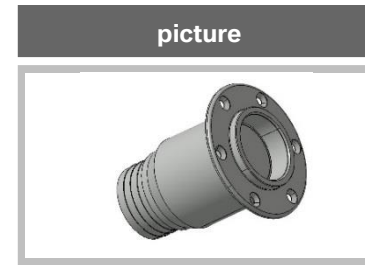
Table of Content.

Ko.-Gr.	Beschreibung	description	Seite
1600	Tank	fuel tank	3
2211	Motorlagerung	engine mounting	4
2231	Getriebeaufhängung	gear box carrier	5
3110	Vorderachsaufhängung	front axle carrier	6
3130	Vorderachsfederung	front axle suspension	7
3210	Lenkgetriebe	steering rack	8
3315	Zusatzkühlung Hinterachsgetriebe	additional cooling steering axle	9
3330	Hinterachsaufhängung	rear axle mounting	10
3350	Hinterachsfederung	rear axle suspension	13
3410	Vorderachsbremse	front axle brake	14
3420	Hinterachsbremse	rear brake	16
3610	Felgen	rim	17
4100	Rohkarosserie	body	18
4150	Türen	doors	19
4161	Frontklappe	front hood	20
4162	Heckklappe	boot lid	21
5162	Aerodynamik Karosserie	aerodynamic body parts	22
5171	Lose Karosserieteile	loose body parts	23
5175	Unterbodenverkleidung	underbody covering	24
5177	Abdeckung Schweller, Radlauf	covering sillboard, wheel housing	25
5200	Sitze	seats	26
6112	Zusatzkabelbaum	additional wiring harness	28
6210	Sensoren	sensors	29
6317	Zusatzleuchten	additional lights	30
6421	Heizverteilung: Luft- und Wasserleitung	heat distribution: air and water pipe	31
7112	Wagenheber	car lifter	32
8130	Mess- und Prüf-Testgeräte	measure and check test equipment	33
9998	Rundenzeitensystem	lap time system	33
9998	Interieurpakete	interior package	34

Options Catalogue.

1600 – fuel tank.

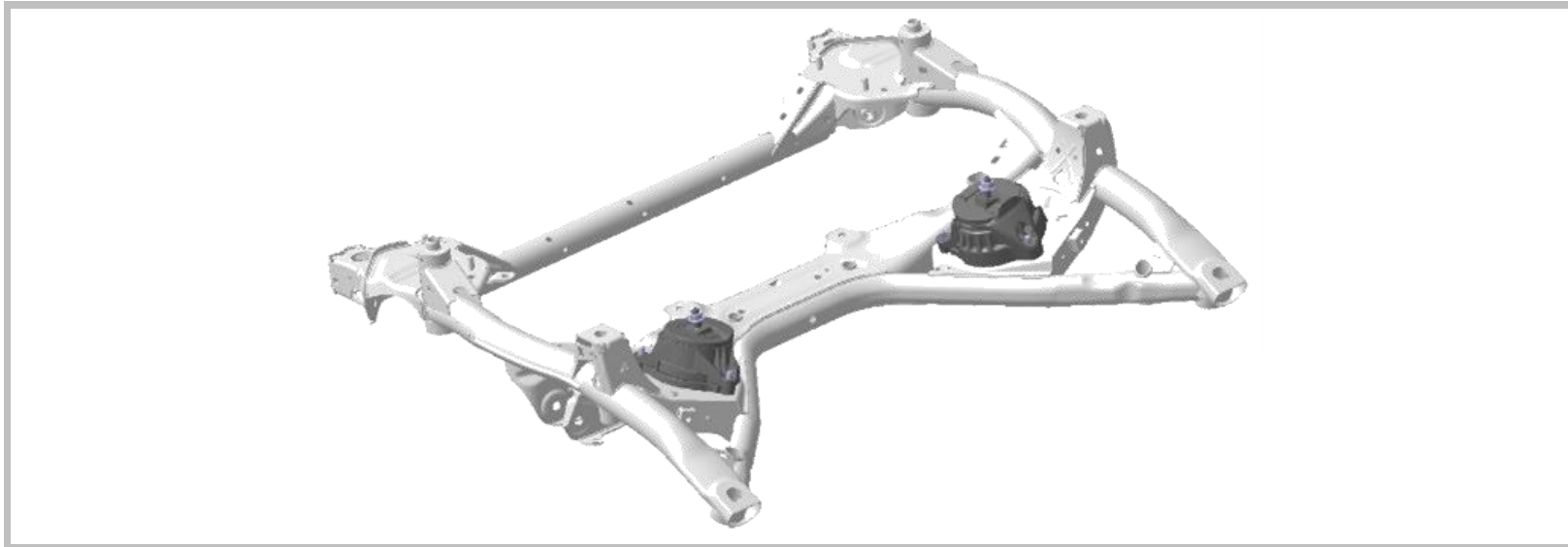
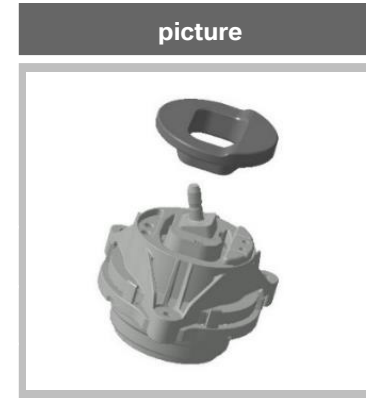
SNR	Beschreibung	description	qty.
8417291	TANKPILOT EMPFAENGER O. KALIBRIERING	TANK PILOT RECIPIENT	1
8417292	TANKPILOT SPENDER	TANK PILOT DISPENSER	1



Options Catalogue.

2211 – engine mounting.

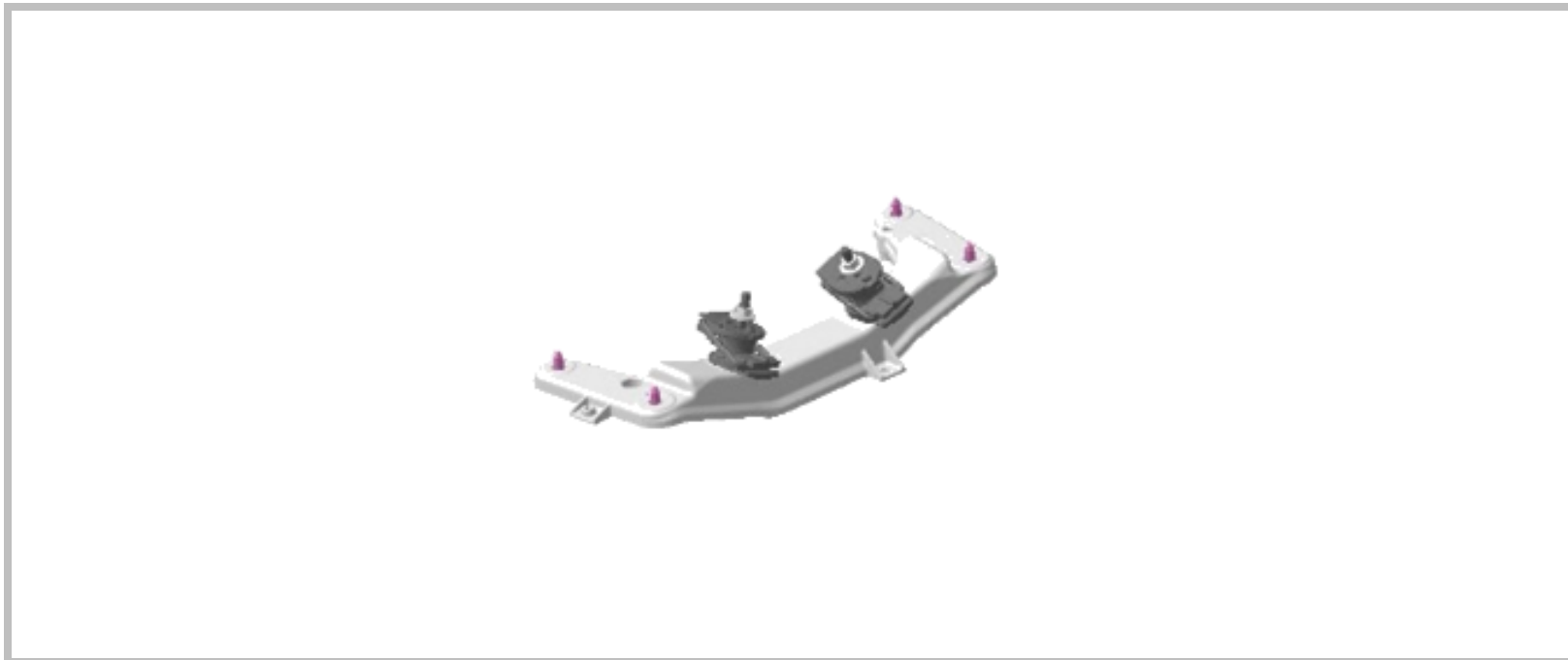
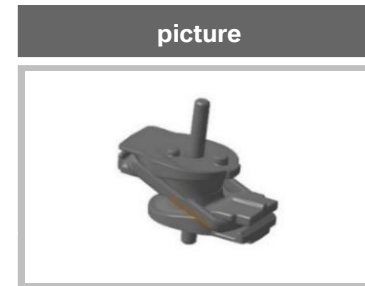
SNR	Beschreibung	description	qty.
	(elastische Motorlagerung)	(elastic engine mounting)	
6787659	LI MOTORLAGER L7 N5XTUE	LH ENGINE SUPPORT L7 N5XTUE	1
6855460	MOTORLAGER RE LK N55 RWD	ENGINE SUPPORT RH LK N55 RWD	1
8416823	VERSTEIFUNGSRING MOTORTRAGBOCK	STRENGTHENING RING ENGINE MOUNTING BRACKET	2
6794380	ASA-SCHRAUBE BM8X33-8.8 ZNS3	EXT/TRX-SCREW BM8X33-8.8 ZNS3	6
9904670	SECHSKANTMUTTER M10-10-ZNS3	HEX NUT M10-10-ZNS3	2



Options Catalogue.

2231 – gear box carrier.

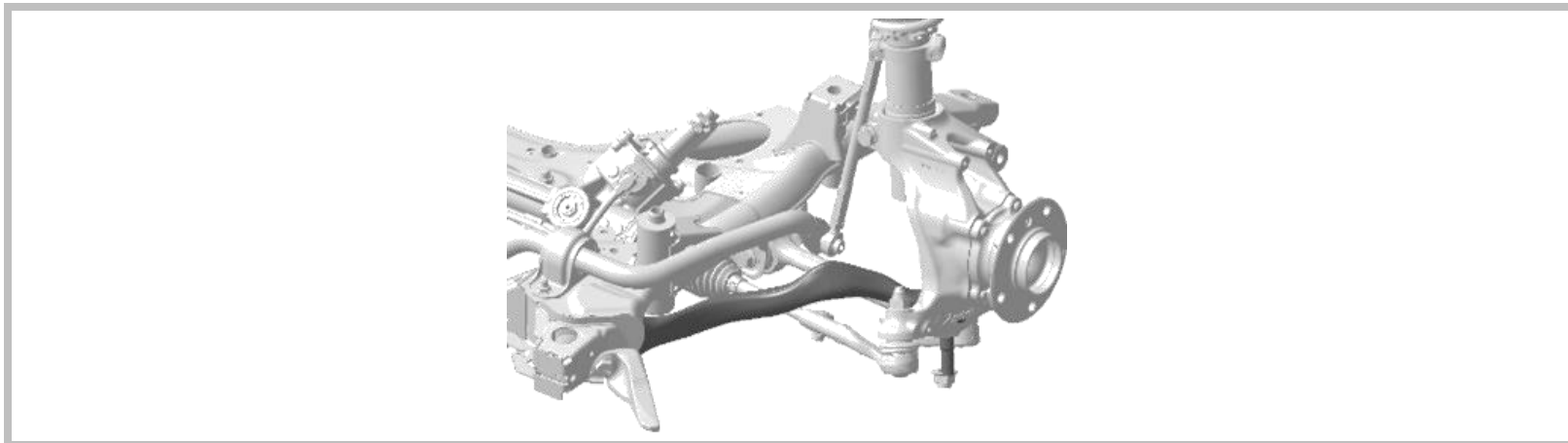
SNR	Beschreibung	description	qty.
	(elastische verstaerkte Getriebelagerung)	(elastic strengthened gear box mounting)	
2282340	GETRIEBELAGER	GEAR BOX MOUNTING	2
9904024	SECHSKANTMUTTER M8-8-ZNS3	HEX NUT M8-8-ZNS3	2
6760944	SECHSKANTMUTTER M8 M.AUFGEW.SCHEIBE	HEX NUT M8 W ROLLED-ON WASHER	2



Options Catalogue.

3110 – front axle carrier.

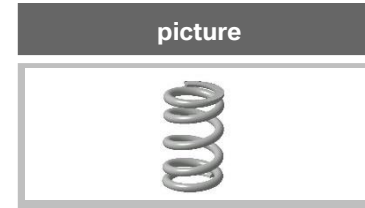
SNR	Beschreibung	description	qty.
	(Zugstrebe links)	(tension stut left)	
8417235	ZB ZUGSTREBE VA LI	TENSION STRUT FA LEFT	1
8416802	GELENKLAGER GXSW 16.32 MS	JOINT BEARING GXSW 16.32 MS	1
8416803	HALTERING DNH-32	HOLDING RING DNH-32	2
	(Zugstrebe rechts)	(tension stut right)	
8417236	ZB ZUGSTREBE VA RE	TENSION STUT FA RIGHT	1
8416802	GELENKLAGER GXSW 16.32 MS	JOINT BEARING GXSW 16.32 MS	1
8416803	HALTERING DNH-32	HOLDING RING DNH-32	2



Options Catalogue.

3130 – front axle suspension.

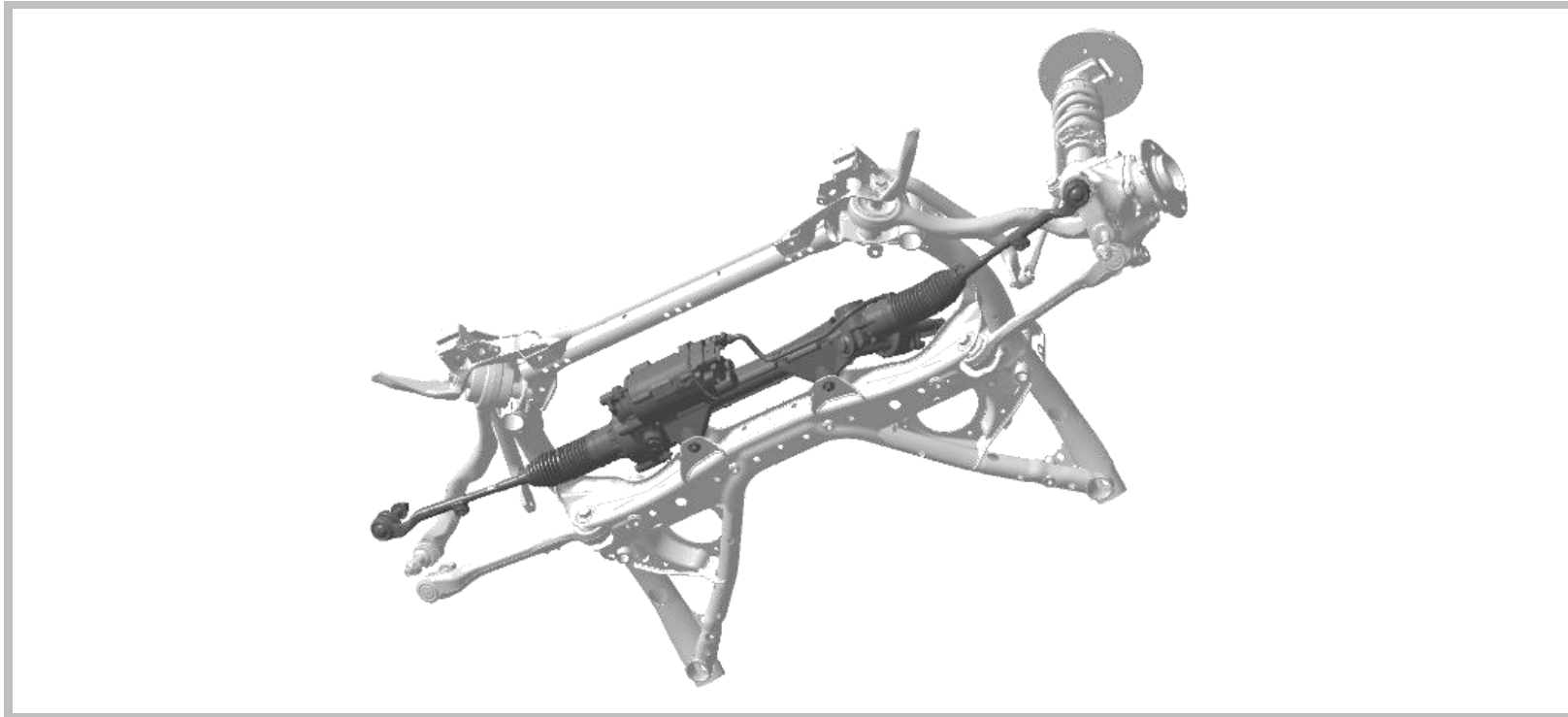
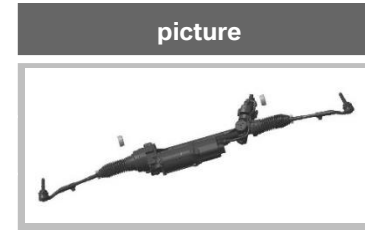
SNR	Beschreibung	description	qty.
8417050	VA FEDER HRF 140-60-160	FA SPRING HRF 140-60-160	2



Options Catalogue.

3210 – steering rack.

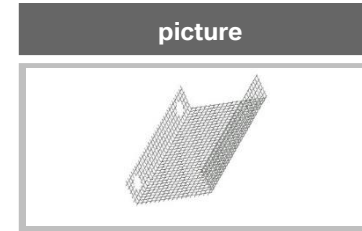
SNR	Beschreibung	description	qty.
6881264	ZB EPS SPORTLENKUNG LL RWD (Lenkanschlagpuffer)	ASSY EPS SPORT STEERING LHD RWD (steering stop buffer)	1
8417281	LENKGETRIEBEANSCHLAGBUCHSE	STEERING RACK STOP BUSH	2



Options Catalogue.

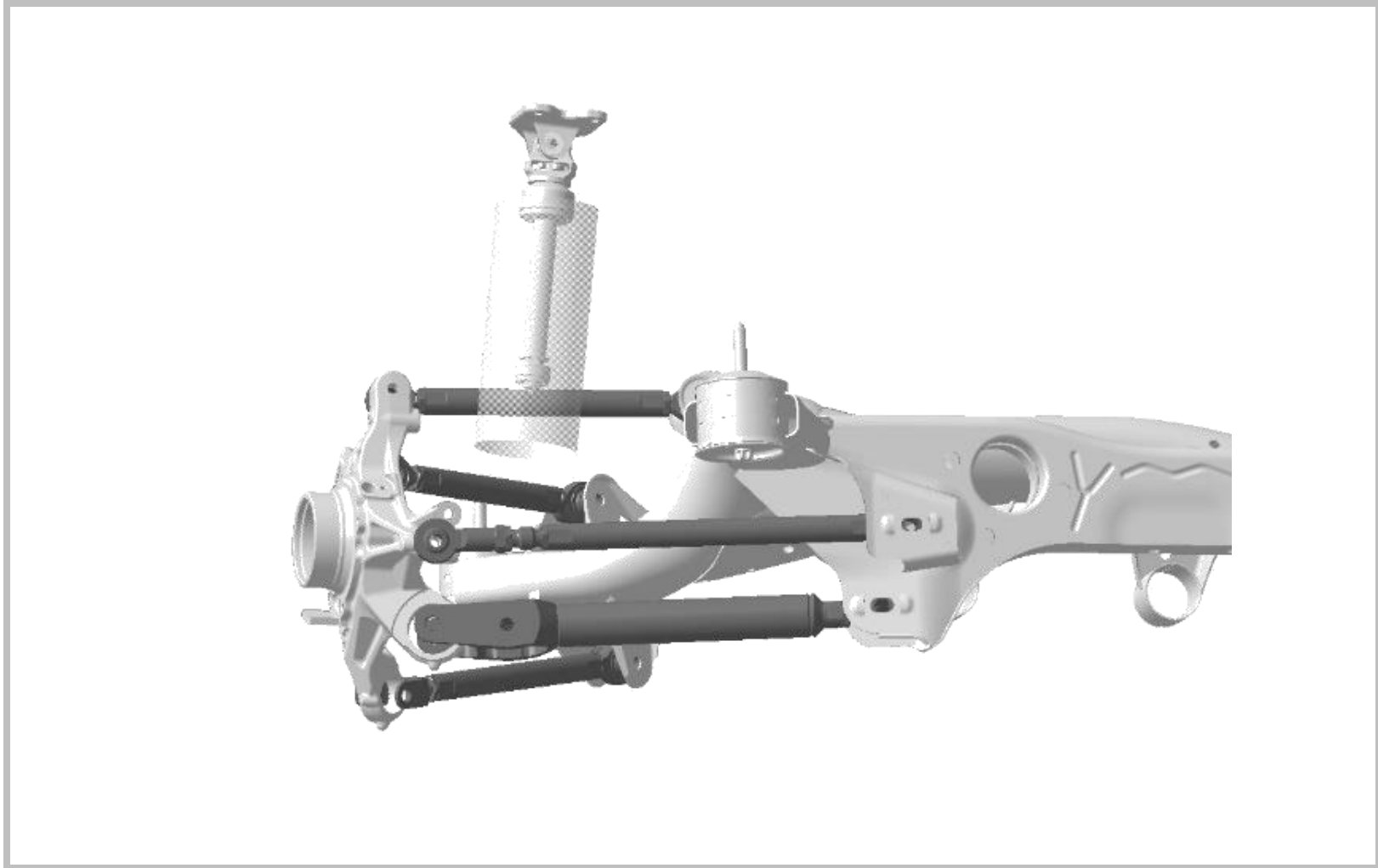
3315 – additional cooling rear axle.

SNR	Beschreibung	description	qty.
	(Schutz HAG Kuehler)	(protection rear axle cooling)	
1916525	DICHTUNG (6M ROLLE)	SEALING (6M ROLL)	1
8416611	SCHUTZGITTER ZUSATZKUEHLER DIFFERENTIAL	PROTECTIVE MESH ADDITIONAL DIFFERENTIAL COOLER	1
	(Halter an Chassis)	(chassis mounting)	
2190416	KAYNUT M. SCHEIBE HWM14-050 M5 6KT	KAYLOCK NUT/WASHER HWM 14-050 M5 HEXAGON	4
	(Kuehler an Halter)	(cooler mounting)	
7742139	LINSENSCHRAUBE M.FLANSCH M6X14 10.9 ZNSW	FILL/HEAD SCREW W FLANGE M6X14 10.9 ZNSW	4
2190417	KAYNUT M. SCHEIBE HWM14-060 M6 6KT	KAYLOCK NUT/WASHER HWM 14-060 M6 HEXAGON	4



Options Catalogue.

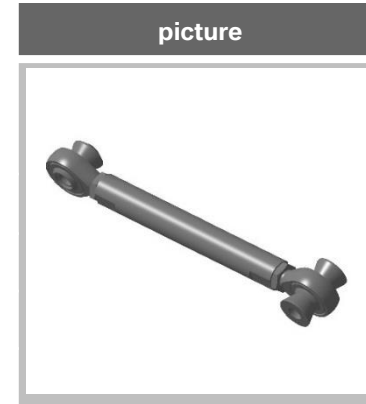
3330 – rear axle mounting 1.



Options Catalogue.

3330 – rear axle mounting 2.

SNR	Beschreibung	description	qty.
	(Fuehrungslenker HA)	(guiding suspension link rear axle)	
8417242	LU FUEHRUNGSLENKER HA	GUIDING SUSPENSION LINK	2
8417241	GELENKKOPF AUSSENGEW.FLURO GAXSW16X1,5MS	SWIVEL HEAD EXTERNAL THREAD FLURO GAXSW16X1,5MS	2
8310772	GELENKKOPF B=16 M16X1,5 LH	SWIVEL HEAD B=16 M16X1,5 LH	2
8332900	DIN EN ISO 8675 - M16X1,5 - 10 RH MUTTER	DIN EN ISO 8675 - M16X1.5 - 10 RH NUT	2
8332901	DIN EN ISO 8675 - M16X1,5 - 10 LH MUTTER	DIN EN ISO 8675 - M16X1.5 - 10 LH NUT	2



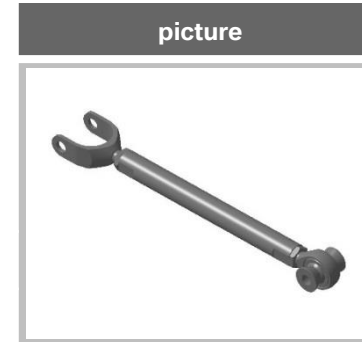
	(Querlenker HA)	(wishbone RA)	
8417247	LU QUERLENKER HA	WISHBONE RA	2
8417241	GELENKKOPF AUSSENGEW.FLURO GAXSW16X1,5MS	SWIVEL HEAD EXTERNAL THREAD FLURO GAXSW16X1,5MS	2
8310772	GELENKKOPF B=16 M16X1,5 LH	SWIVEL HEAD B=16 M16X1,5 LH	2
8332900	DIN EN ISO 8675 - M16X1,5 - 10 RH MUTTER	DIN EN ISO 8675 - M16X1.5 - 10 RH NUT	2
8332901	DIN EN ISO 8675 - M16X1,5 - 10 LH MUTTER	DIN EN ISO 8675 - M16X1.5 - 10 LH NUT	2



Options Catalogue.

3330 – rear axle mounting 3.

SNR	Beschreibung	description	qty.
	(Laengslenker HA)	(trailing arm RA)	
8417250	LU LAENGLENKER HA	TRAILING ARM RA	2
8310772	GELENKKOPF B=16 M16X1,5 LH	SWIVEL HEAD B=16 M16X1,5 LH	2
8332901	DIN EN ISO 8675 - M16X1,5 - 10 LH MUTTER	DIN EN ISO 8675 - M16X1.5 - 10 LH NUT	2
8332900	DIN EN ISO 8675 - M16X1,5 - 10 RH MUTTER	DIN EN ISO 8675 - M16X1.5 - 10 RH NUT	2



	(Sturzlenker HA)	(camber link RA)	
8417254	LU STURZLENKER HA	CAMBER LINK RA	2
8310772	GELENKKOPF B=16 M16X1,5 LH	SWIVEL HEAD B=16 M16X1,5 LH	2
8332901	DIN EN ISO 8675 - M16X1,5 - 10 LH MUTTER	DIN EN ISO 8675 - M16X1.5 - 10 LH NUT	2



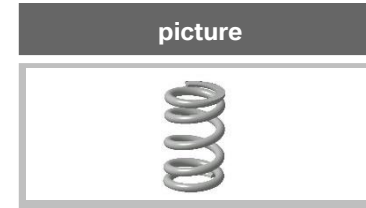
	(Spurstange)	(tie rod)	
8417261	LU SPURSTANGE HA	TIE ROD RA	2
8417264	GELENKKOPF INNENGEW. FLURO GIXSW16X1,5MS	SWIVEL HEAD INTERNAL THREAD FLURO GIXSW16X1,5MS	2
8310772	GELENKKOPF B=16 M16X1,5 LH	SWIVEL HEAD B=16 M16X1,5 LH	2
8332901	DIN EN ISO 8675 - M16X1,5 - 10 LH MUTTER	DIN EN ISO 8675 - M16X1.5 - 10 LH NUT	4
8332900	DIN EN ISO 8675 - M16X1,5 - 10 RH MUTTER	DIN EN ISO 8675 - M16X1.5 - 10 RH NUT	2



Options Catalogue.

3350 – rear axle suspension.

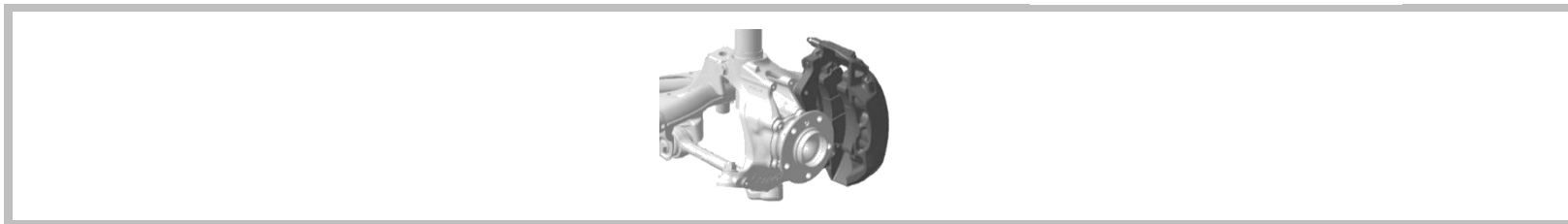
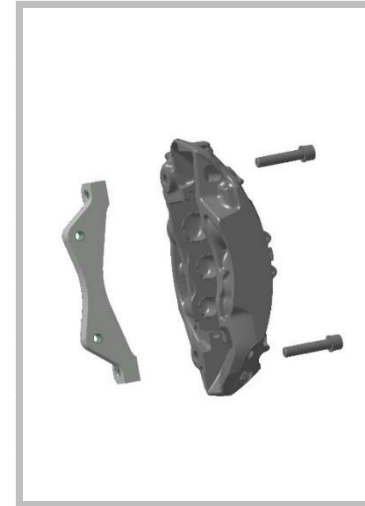
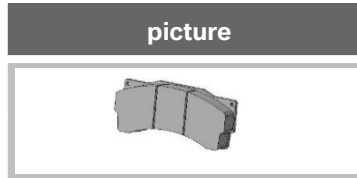
SNR	Beschreibung	description	qty.
8417051	HA FEDER HRF 180-60-150	RA SPRING 180-60-150	2
8417052	HA FEDER HRF 180-60-130	RA SPRING 180-60-130	2



Options Catalogue.

3410 – front axle brake 1.

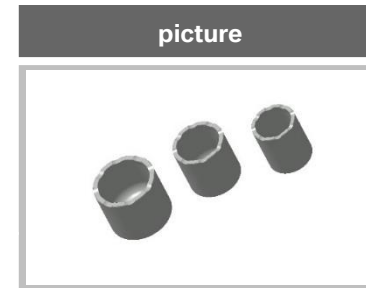
SNR	Beschreibung	description	qty.
	(spec 2016)	(spec 2016)	
8417295	SATZ BREMSBELAEGE VA TYP2016-V01	BRAKE PAD SET FA TYPE2016-V01	1
8417289	BREMSSATTEL VA LI - 6-KOLBEN	BRAKE CALIPER FA L 6-PISTON	1
8417290	BREMSSATTEL VA RE - 6-KOLBEN	BRAKE CALIPER FA RI 6-PISTON	1
	(Montage)	(mounting)	
8417277	HALTER BREMSSATTEL PRO 5000R	MOUNTING BRACKET BRAKE CALIPER PRO 5000R	2
8427180	ZYLINDERSCH. ISO4762 M12X1.5X60 10.9 SW	CYLINDER SHANK	4
8427219	SCHEIBE M12 ISO7092 200HV A2	WASHER M12 ISO7092 200HV A2	4
7767243	HOHLSCHRAUBE EDELSTAHL	BANJO BOLT STAINL. STEEL	2
8321499	CU-DICHTUNG 10X14X2	10X14X2DS RH BRACKET PDC FRT INR	4



Options Catalogue.

3410 – front axle brake 2.

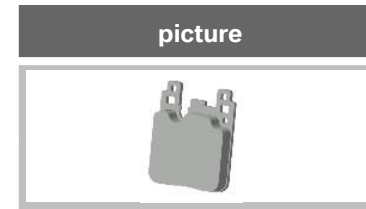
SNR	Beschreibung	description	qty.
	(Ersatzteilkits 6-Kolben Bremssattel)	(revision kits 6-piston brake caliper)	
8417299	BREMSKOLBEN DRM 27,0	BRAKE PISTON DRM 27,0	2
8417300	BREMSKOLBEN DRM 31,8	BRAKE PISTON DRM 31,8	2
8417301	BREMSKOLBEN DRM 38,1	BRAKE PISTON DRM 38,1	2
8343695	DICHTUNGSATZ HOCHTEMP VA 1.50/1.25/1.06	HIGH TEMPERATURE SEALING SET FA 1.50/1.25/1.06	1
8310957	ENTLUEFTUNGSSCHRAUBENSATZ M10	BLEED SCREW KIT M10	1
8417304	LINSENSCHRAUBE M5	FILL/HEAD SCREW M5	4
8417305	WAERPLATE LI	WAERPLATE LEFT	2
8417306	WEARPLATE RE	WAERPLATE RIGHT	2
8417307	LU BELAGHALTEKIT	PAD HOLDING KIT	1
	(Wahlweise Belaghaltekit für Belagschnellwechsel)	(optional pad holding kit for fast pad change)	
8417311	LU BELAGHALTEKIT SCHNELLWECHSEL	PAD HOLDING KIT FOR FAST PAD CHANGE	2



Options Catalogue.

3420 – rear brake.

SNR	Beschreibung	description	qty.
	(spec 2016)	(spec 2016)	
8417296	SATZ BREMSBLAEGE HA TYP2016-V1	BRAKE PAD SET RA TYPE2016-V1	1



Options Catalogue.

3610 – rim.

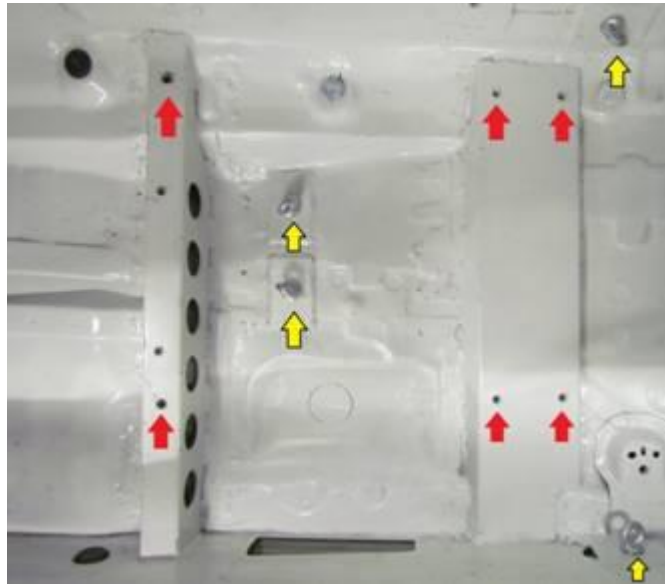
SNR	Beschreibung	description	qty.
8417045	RADBOLZEN VA LANG	WHEEL BOLT FA LONG	10
8417046	RADBOLZEN HA LANG	WHEEL BOLT RA LONG	10
1106017	RADMUTTER	WHEEL NUT	20
	(nur in Verbindung mit 8417045/046)	(only in combination with 8417045/046)	
8417047	RADMUTTER ALU SCHWARZ M12X1,5	WHEEL NUT ALU BLACK M12X1,5	20



Options Catalogue.

4100 – body.

SNR	Beschreibung		qty.
	(Umbau Sitzkonzept 2014 auf Laufschienenkonzept 2015)	(conversion seat concept spec 2014 to spec 2015)	
8417101	SITZQUERTRAEGER HINTEN F. OMP LAUFSCH.	SEAT BACK TRAVERSE FOR OMP SLIDE	1



Options Catalogue.

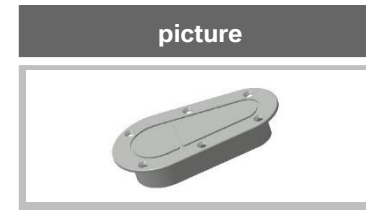
4150 – doors.

SNR	Beschreibung	description	qty.
8416792	SICHERHEITSFOLIE 51X230	SAFETY FILM 51X230	1

Options Catalogue.

4161 – front hood.

SNR	Beschreibung	description	qty.
8308846	SATZ HAUBENVERSCHLUSS ISA ABSCHLIESSBAR	BONNET LOCK INT/TORX LOCKABLE SET	1



Options Catalogue.

4162 – boot lid.

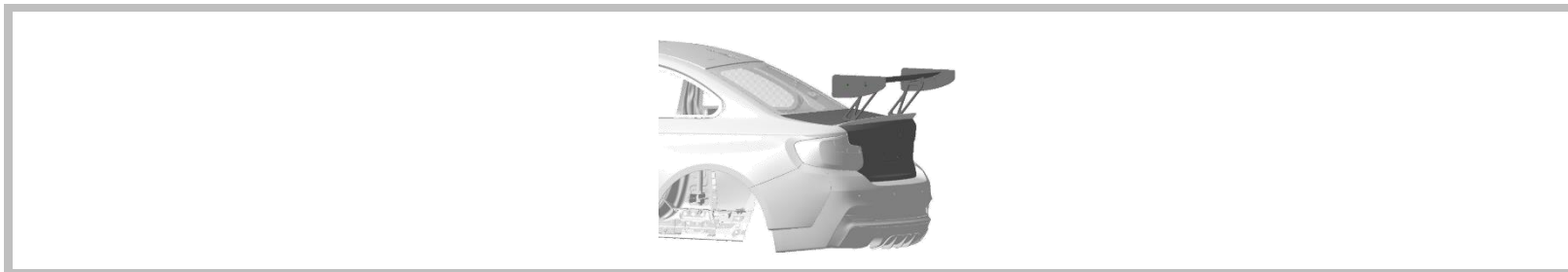
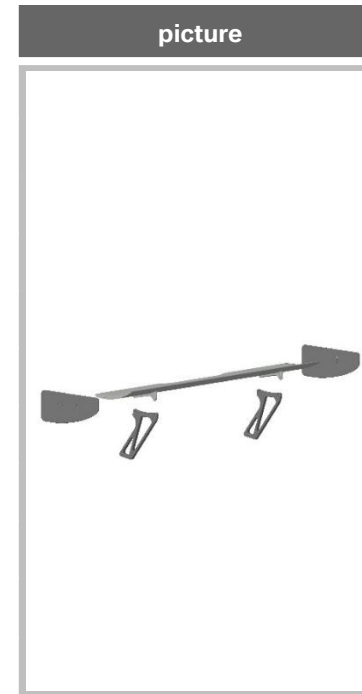
SNR	Beschreibung	description	qty.
8417227	HECKKLAPPE MIT AUFNAHME HECKFLUEGEL	BOOT LID WITH REAR WING SUPPORT FIXTURE	1



Options Catalogue.

5162 – aerodynamic body parts.

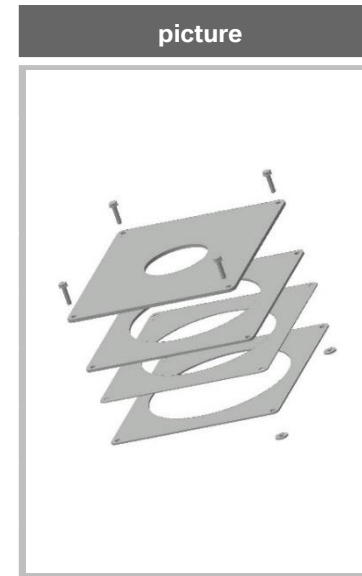
SNR	Beschreibung	description	qty.
8065379	HECKFLUEGEL	REAR WING	1
8417278	FLUEGELENDPLATTE	REAR WING END PLATE	2
8417279	HECKFLUEGELFUSS LI	REAR WING SUPPORT LEFT	1
8417280	HECKFLUEGELFUSS RE	REAR WING SUPPORT RIGHT	1
	(Seitenteil an Heckfluegel)	(end plate to rear wing)	
8422038	LINSENSCHR.FL. ISO7380-2 M5X12 10.9 SW	FILL/HEAD SCREW W FLANGE ISO...	4
	(Heckfluegel an Fluegelfuesse)	(rear wing to support)	
7730917	ISK LINSENSCHRAUBE M6X15-ULF50	SCKT FILL/HEAD SCREW M6X15-ULF50	4
	(Heckfluegelfuesse an Heckklappe)	(support to boot lid)	
8421771	ZYLINDERSCHR. ISO4762 M8X18 10.9 SW	CYLINDER SCREW ISO4762 M8X18 10.9 SW	4
8427217	SCHEIBE M8 ISO7092 200HV A2	WASHER M8 ISO7092 200HV A2	4



Options Catalogue.

5171 – loose body parts.

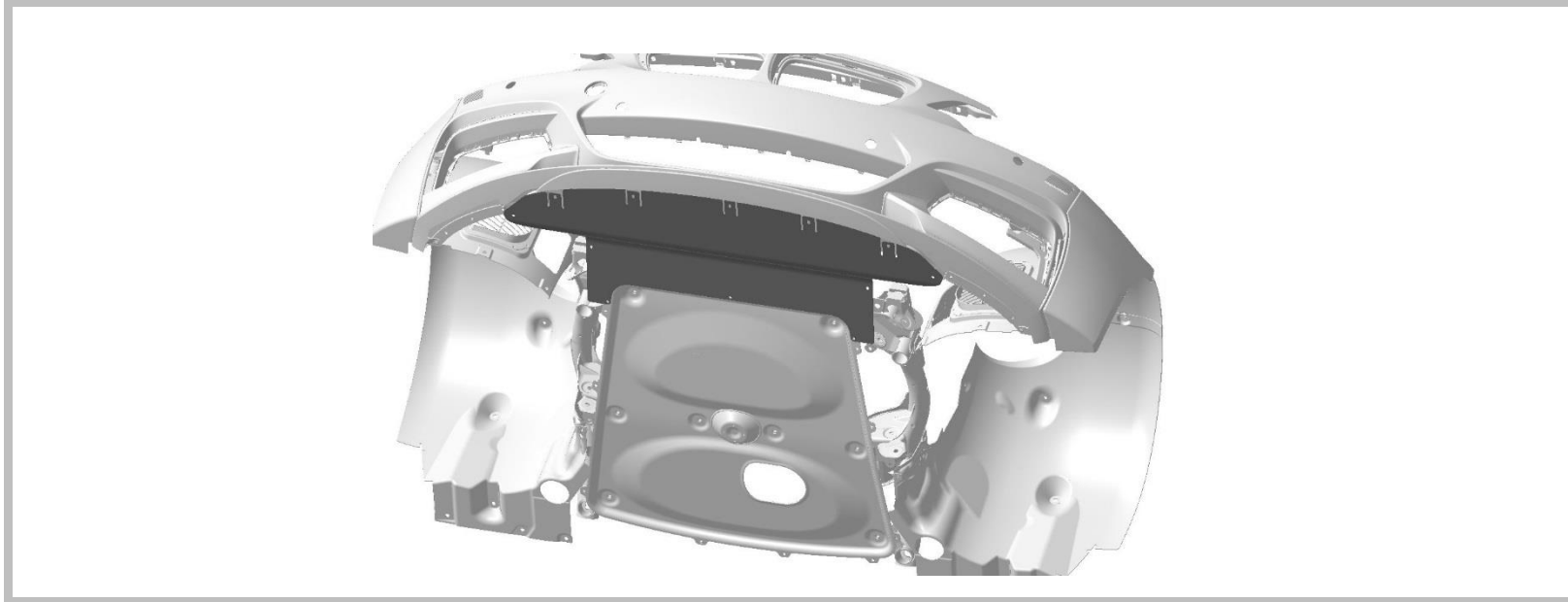
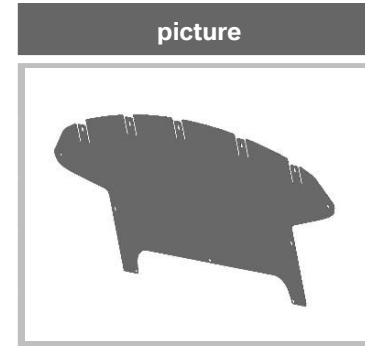
SNR	Beschreibung	description	qty.
	(Fahrzeugballast)	(additional weight)	
8416906	BALLASTPLATTE 1 KG	BALLAST PLATE 1KG	1
8416907	BALLASTPLATTE 2 KG	BALLAST PLATE 2KG	1
8416908	BALLASTPLATTE 5 KG	BALLAST PLATE 5KG	1
8416909	BALLSATPLATTE 10 KG	BALLAST PLATE 10KG	1
	(Ballast an Karosse)	(ballast plate to body)	
7736250	SCHEIBE 10,5X28X4 DIN 6340	WASHER 10,5X28X4 DIN 6340	4
9905636	SECHSKANTSCHRAUBE M10X45-U1-8.8-ZNNIV SI	HEX-HEAD SCREW M10X45-U1-8.8-ZNNIV SI	3
8416910	SCHRAUBE M10X45-8.8 MIT LOCKWIRE BOHRUNG	SCREW M10X45-8.8 WITH LOCKWIRE DRILLING	1



Options Catalogue.

5175 – underbody covering.

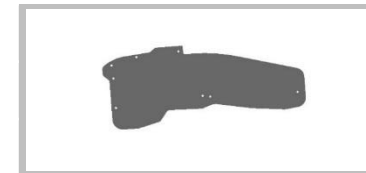
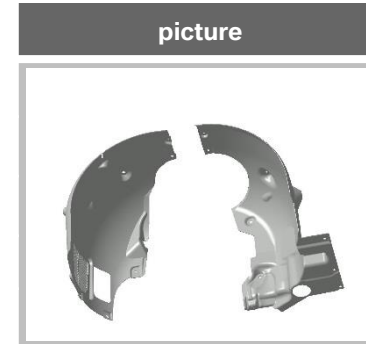
SNR	Beschreibung	description	qty.
8417286	ABSTUETZUNG AUFSATZTEIL STOSSF. T=1,5MM	SUPPORT ATTACHMENT FRONT SPLITTER	1
8422052	LINSENSCHR.FL. ISO7380-2 M6X16 10.9 SW	FILL/HEAD SCREW W FLANGE ISO7380- 2 M6X16 10.9 SW	5
8427227	SCHEIBE M6 ISO7093 200HV A2	WASHER M6 ISO7092 200HV A2	5
2190417	KAYNUT M. SCHEIBE HWM14-060 M6 6KT	KAYLOCK NUT/WASHER HWM 14-060 M6 HEXAGON	5
9905184	BLECHSCHRAUBE ST4,8X22-C-U2-ZNS3	SELF-TAPPING SCREW ST4,8X22-C- U2-ZNS3	2



Options Catalogue.

5177 – covering sillboard, wheel housing.

SNR	Beschreibung	description	qty.
	(Radhausverkleidung VA)	(wheel housing FA)	
8417269	RADHAUSVERKLEIDUNG VA VORDERTEIL LI	WHEEL HOUSING FA FRONT PART LEFT	1
8417270	RADHAUSVERKLEIDUNG VA VORDERTEIL RE	WHEEL HOUSING FA FRONT PART RIGHT	1
8417271	RADHAUSVERKLEIDUNG VA HINTERTEIL LI	WHEEL HOUSING FA BACK PART LEFT	1
8417272	RADHAUSVERKLEIDUNG VA HINTERTEIL RE	WHEEL HOUSING FA BACK PART RIGHT	1
	(Radhausverkleidung HA)	(wheel housing RA)	
8417283	RADHAUSVERKLEIDUNG HA	WHEEL HOUSING RA	2
7169847	KUNSTSTOFFMUTTER M.FLANSCH F.GROBGEWINDE	PLASTIC NUT W. FLANGE F. COARSE THREAD	8



Options Catalogue.

5200 – seats.

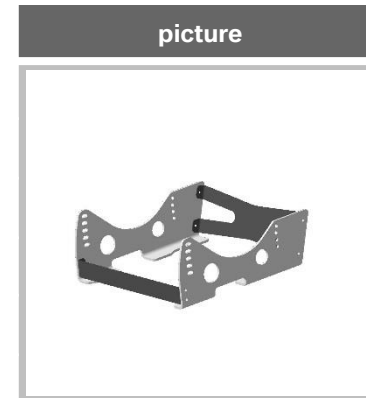
SNR	Beschreibung	description	qty.
	(Fahrsitze)	(driver seat)	
8416955	SITZ OMP HTE CARBON	SEAT OMP HTE CARBON	1
8416956	SITZ OMP HTE CARBON XL	SEAT OMP HTE CARBON XL	1
	(Sitz extra hoch)	(seat extra high)	
	(Das Sitzmodel ist mit der Querverstrebung Sitz HTE XL verbaubar))	(seat constructable with cross bracing HTE XL seat)	
8417316	SITZ OMP HRC CARBON XL	SEAT OMP HRC CARBON XL	1
	(Sitzschienen u. Laufschiene passen für beide Sitzgrößen)	(seat slide fitting both seat sizes)	
8417129	SATZ SITZKONSOLEN 2015	SEAT CONSOLE SET 2015	1
8417130	SATZ SITZVERSTELLSCHIENE 2015 OMP	SEAT ADJUSTMENT SLIDE SET 2015 OMP	1



Options Catalogue.

5200 – seats.

SNR	Beschreibung	description	qty.
	(Querverstrebung Sitz HTE)	(cross bracing HTE seat)	
8417132	QUERSTREBE SITZKONSOLEN HINTEN HTE	CROSS MEMBER CONSOLE BACK HTE SEAT	1
8417135	QUERSTREBE SITZKONSOLEN VORNE HTE	CROSS MEMBER CONSOLE FRONT HTE SEAT	1
	(Querverstrebung Sitz HTE XL)	(cross bracing HTE XL seat)	
8417133	QUERSTREBE SITZKONSOLEN HINTEN HTE XL	CROSS MEMBER CONSOLE BACK HTE XL SEAT	1
8417136	QUERSTREBE SITZKONSOLEN VORNE HTE XL	CROSS MEMBER CONSOLE FRONT HTE XL SEAT	1



	(Sitz an Sitzschienen)	(seat to slides)	
9904992	SECHSKANTSCHRAUBE M8X20-U1-8.8-ZNNIV SI	HEX-HEAD SCREW M8X20-U1-8.8-ZNNIV SI	4
	(Sitzschienen an Laufschiene)	(slide to slide)	
7745175	ZYLINDERSCHRAUBE M8X20 10.9 DIN 7984	CH HD SCREW M8X20-DIN7984-10.9	4
9907030	SCHEIBE 8-300 HV-ZNNIV SI	WASHER 8-300 HV-ZNNIV SI	4
2190418	KAYNUT M. SCHEIBE HWM14-080 M8 6KT	KAYLOCK NUT/WASHER HWM 14-080 M8 HEXAGON	4
	(Laufschiene an Chassis)	(slide on chassis)	
9905394	SECHSKANTSCHRAUBE M8X25-U1-8.8-ZNNIV SI	HEX-HEAD SCREW M8X25-U1-8.8-ZNNIV SI	6
	(Montage Querstreben)	(installation cross member)	
7742157	LINSENSCHRAUBE M.FLANSCH M6X20 10.9 ZNSW	FILL/HEAD SCREW W FLANGE M6X20 10.9 ZNSW	8
2190417	KAYNUT M. SCHEIBE HWM14-060 M6 6KT	KAYLOCK NUT/WASHER HWM 14-060 M6 HEXAGON	8

Options Catalogue.

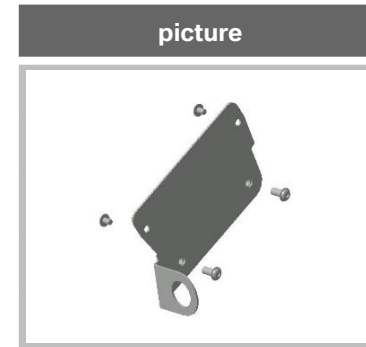
6112 – additional wiring harness.

SNR	Beschreibung	description	qty.
	(Leitungen für Dachantenne zu GPSoverIP)	(wire for roof antenna for GPSoverIP)	
8417533	ANTENNENLEITUNG TELEFON M235I RACING	ANTENNA WIRE PHONE M235I RACING	1
8417534	ANTENNENLEITUNG GPS M235I RACING	ANTENNA WIRE GPS M235I RACING	1

Options Catalogue.

6210 – sensors.

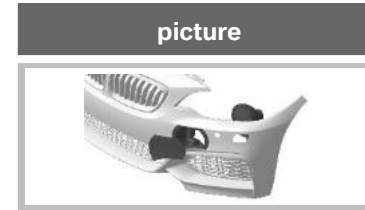
SNR	Beschreibung	description	qty.
	(Logger EVO5)	(Logger EVO5)	
8417314	HALTER EVO LOGGER	bracket EVO LOGGER	1
7742890	EINNIETMUTTER M.BOERDEL.M5,WUERTH 91775	RIVETING NUT W FLANGE M5, WUERTH 91775	2
7769457	LINSENSCHRAUBE M.FLANSCH M5X12-10.9	FILL/HEAD SCREW W FLANGE M5X12-10.9	2
8422024	LINSENSCHR.FL. ISO7380-2 M4X6 10.9 SW	FILL/HEAD SCREW M4X6 10.9 SW	2



Options Catalogue.

6317 – additional lights.

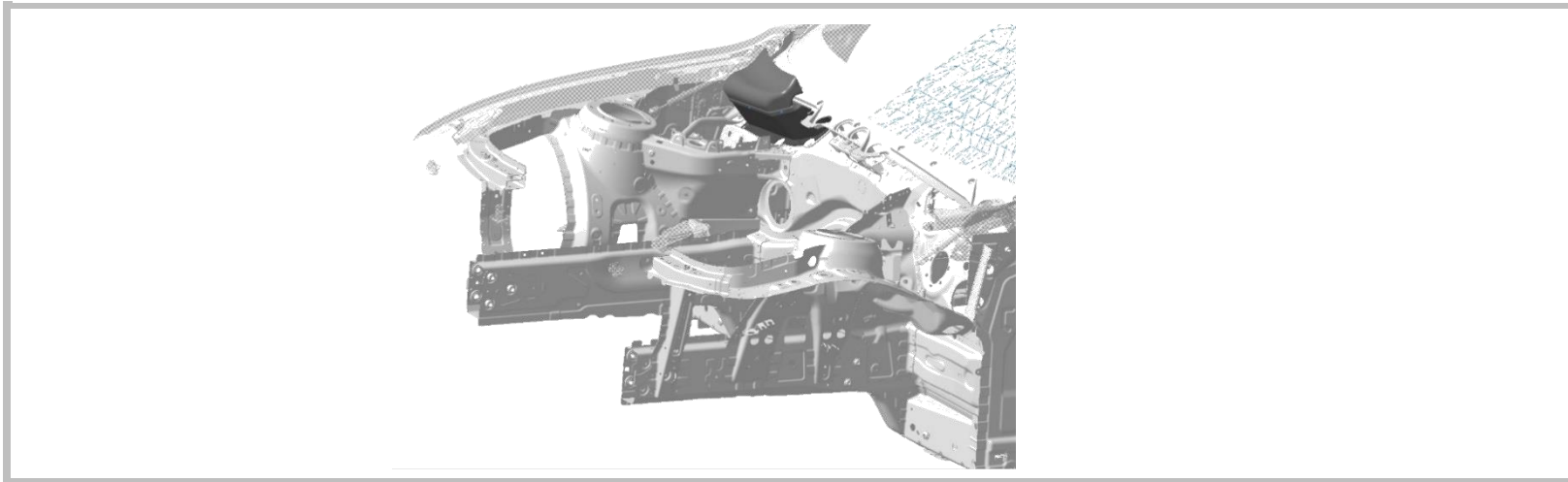
SNR	Beschreibung	description	qty.
8327148	LU LICHTPACKET M235I AB FZG. 41	LIGHT PACKAGE M235I	1



Options Catalogue.

6421 – heat distribution: air and water pipe.

SNR	Beschreibung	description	qty.
8417284	ANSAUGTRICHTER UNTERTEIL	INTAKE TUBE LOWER PART	1
8417285	ANSAUGTRICHTER OBERTEIL	INTAKE TUBE UPPER PART	1
7742142	LINSENSCHRAUBE M.FLANSCH M4X10-10.9-SW	FILL/HEAD SCREW W FLANGE M4X10-10.9-SW	3
	(Montage Ansaugtrichter)	(mounting intake tube)	
4673082	2K KLEBER DP 490 SCOTCH-WELD 3M 50ML	2K GLUE DP 490 SCOTCH-WELD 3M 50ML	1
8416833	WUERTH KLEBT UND DICHTET POWER WEISS	WUERTH GLUE POWER WHITE	1
7769948	KLEBEBAND WEICHALU 3M 50MM	ADHESIVE TAPE SOFT ALLOY 3M 50MM	1



Options Catalogue.

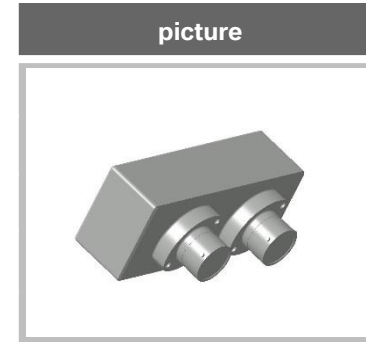
7112 – carlifter.

SNR	Beschreibung	description	qty.
	(Luftheberheber VA)	(hydraulic carlifter FA)	
8417036	LU WAGENHEBER KIT	CARLIFTER KIT	1
	(Luftheberzubehör)	(hydraulic carlifter accessories)	
8417061	LU SAFETIES UND UNTERSTELLBOECKE	CARLIFTER AND STANDS KIT	1
8283451	ANSCHLUSSVENTIL LUFTLANZE KRONTEC LL-03	CONN/VALVE AIR LANCE KRONTEC LL-03	1
7768885	LUFTLANZE EASY PUSH LL-03 KRONTEC	AIR LANCE EASY PUSH LL-03 KRONTEC	1

Options Catalogue.

8130 – measure and check test equipment. 9998 – lap time system.

SNR	Beschreibung	description	qty.
	(AIM - Memotec Messtechnik Set)	(AIM - Memotec measure technique set)	
8327248	EVO5 KIT FUER BMW M235I	EVO5 KIT FOR BMW M235I	1
8327249	GPS-08 MIT 200 CM KABELLAENGE	GPS-08 WITH 200CM WIRE	1
8327250	USB-DATENUEBERTRAGUNGSKABEL AUF MINI-USB	USB-DATA TRANSFER WIRE TO MINI-USB	1
8327251	KABELBAUM EVO5, 37 PIN, BMW M235I	WIRING HARNESS EVO5, 37 PIN, BMW M235I	1



	(Rundenzeitsystem)	(lap time system)	
7715830	LU IR EMPFAENGER 2D	IR RECEIVER 2D	1
7715836	IR SENDER 2D	IR TRANSMITTER 2D	1
7690235	ZB ADAPTERLEITUNG F. LADEGERAET	ADAPTER WIRE FOR CHARGER	1

Options Catalogue.

9998 – interior package.

SNR	Beschreibung	description	qty.
8417191	LU CFK INTERIEUR KOMPLETT OHNE TAXI SITZ	CFK INTERIOR COMPLETE WITHOUT TAXI SEAT	1
8417192	LU CFK INTERIEUR KOMPLETT MIT TAXI SITZ	CFK INTERIOR COMPLETE WITH TAXI SEAT	1
8416975	LU TAXI SITZ OHNE CFK INTERIEUR	TAXI SEAT WITHOUT CFK INTERIOR	1

