

17 65 000 Sustituir termostato para líq. refriger. (sin purgar ni reponer líq. refriger.)

+ 17 65 500

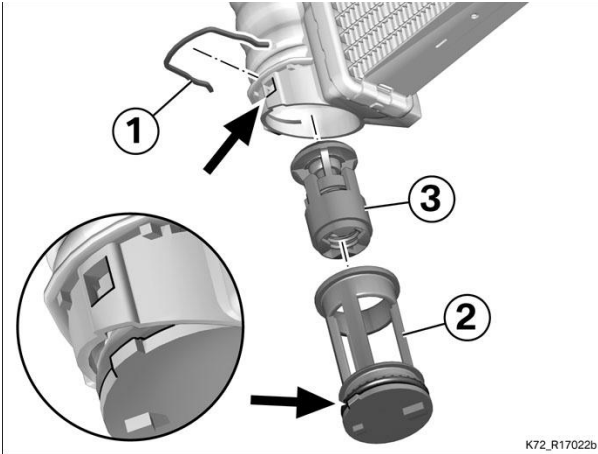
Trabajo previo

=> Herramienta especial bastidor central: montar y desmontar (en motocicletas sin caballete central) (Descripción en posición: 46 52 511, Con cargo aparte)

=> Líquido refrigerante: vaciar/rellenar parcialmente (Descripción en posición: 17 00 507, Con cargo aparte)

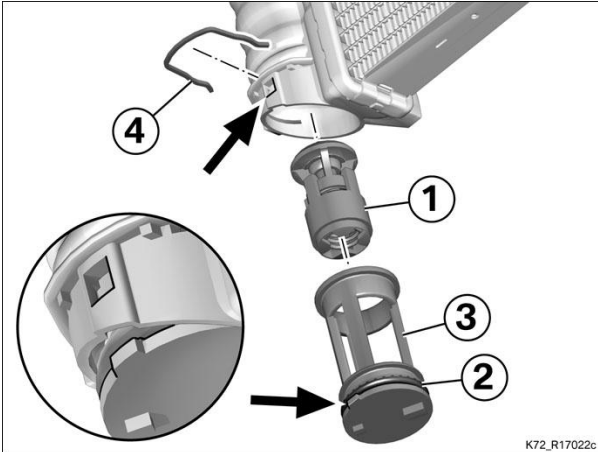
Actividad principal

(-) Desmontar el termostato para el líquido refrigerante



- Desmontar la grapa elástica (1).
- A través de la abertura (flecha), desmontar la tapa (2).
- Extraer la unidad de termostato (3) del radiador.

(-) Montar el termostato para líquido refrigerante



- Comprobar si el anillo de obturación (2) está dañado y cambiarlo en caso necesario.
- Lubricar el anillo de obturación (2) con líquido refrigerante.
- Montar la unidad de termostato (1) con la tapa (3).
- El resalte (flecha) de la tapa (2) debe encajar en la ranura (flecha).
- Montar la grapa elástica (4).

Repasado

Control final de los trabajos efectuados