



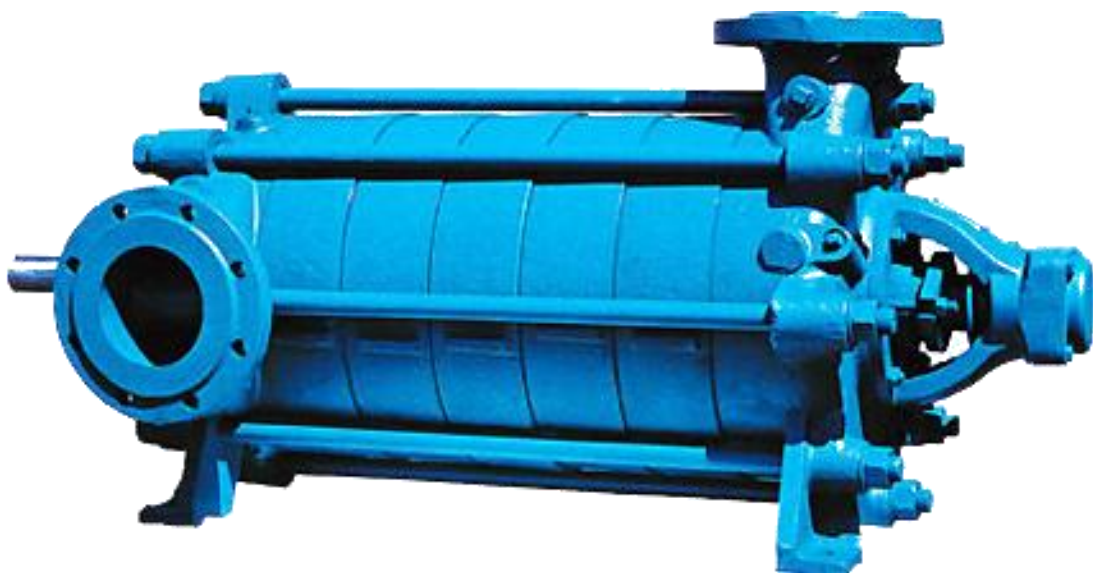
شرکت مهندسی کوشش و توسعه

راهنمای انتخاب بوستر پمپ

(KSB)

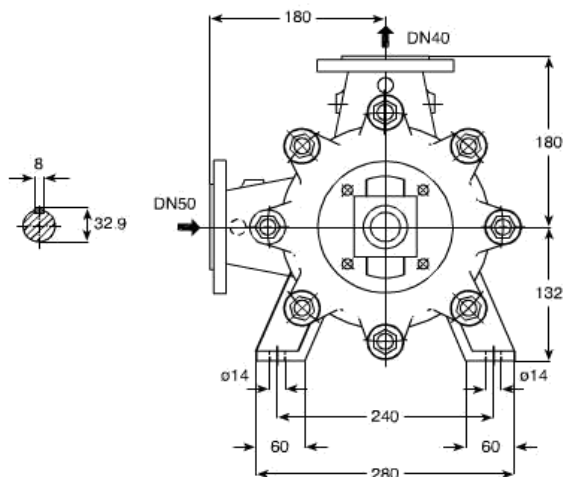
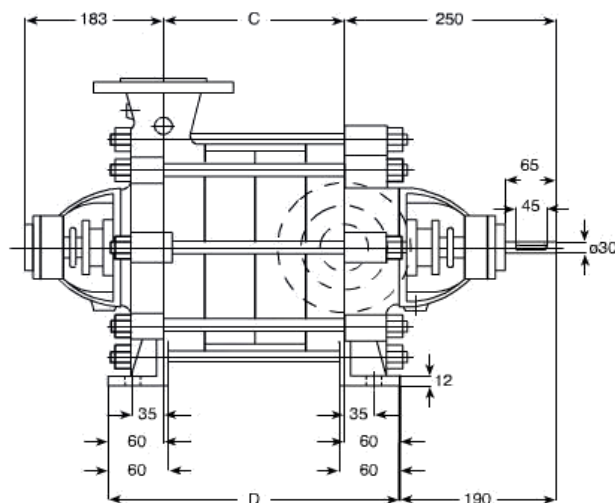
مدل WKL

(2900 RPM)





WKL 32
2900 rpm



| Stages No./ تعداد طبقات | 1 | 2 | 3 | 4 | 5 | 6 | 7 | 8 | 9 | 10 | 11 | 12 | 13 | 14 | 15 | 16 |
|-------------------------|-----|-----|-----|-----|-----|-----|-----|-----|-----|-----|-----|-----|-----|-----|-----|-----|
| C | 82 | 130 | 178 | 226 | 274 | 322 | 370 | 418 | 466 | 514 | 562 | 610 | 658 | 706 | 754 | 802 |
| D | 202 | 250 | 298 | 346 | 394 | 442 | 490 | 538 | 586 | 634 | 682 | 730 | 778 | 826 | 874 | 922 |



GENERAL SPECIFICATIONS OF CENTRIFUGAL PUMPS

Output size : 32 to 200 mm
Capacity : 2 to 950 m³/h
Head : to 480 m
Operating temperature with soft packed stuffing box : from -10°C to 110°C
Operating temperature with mechanical seal : from -10°C to 140°C

Material

Shaft : Steel Ck 45
Impeller : Cast - Iron GG - 25
Casing : Cast - Iron GG - 25
Material are changeable on request.

مشخصات کلی پمپ های گریز از مرکز

قطر خروجی : ۳۲ تا ۲۰۰ میلی متر
ظرفیت آبدهی : ۲ تا ۹۵۰ مترمکعب در ساعت
ارتفاع : تا ۴۸۰ متر
درجه حرارت سیال درآببندی
با نوار گرافیت : از ۱۰ - تا ۱۱۰ درجه سانتی گراد
درجه حرارت سیال درآببندی
با آببند مکانیکی : از ۱۰ - تا ۱۴۰ درجه سانتی گراد

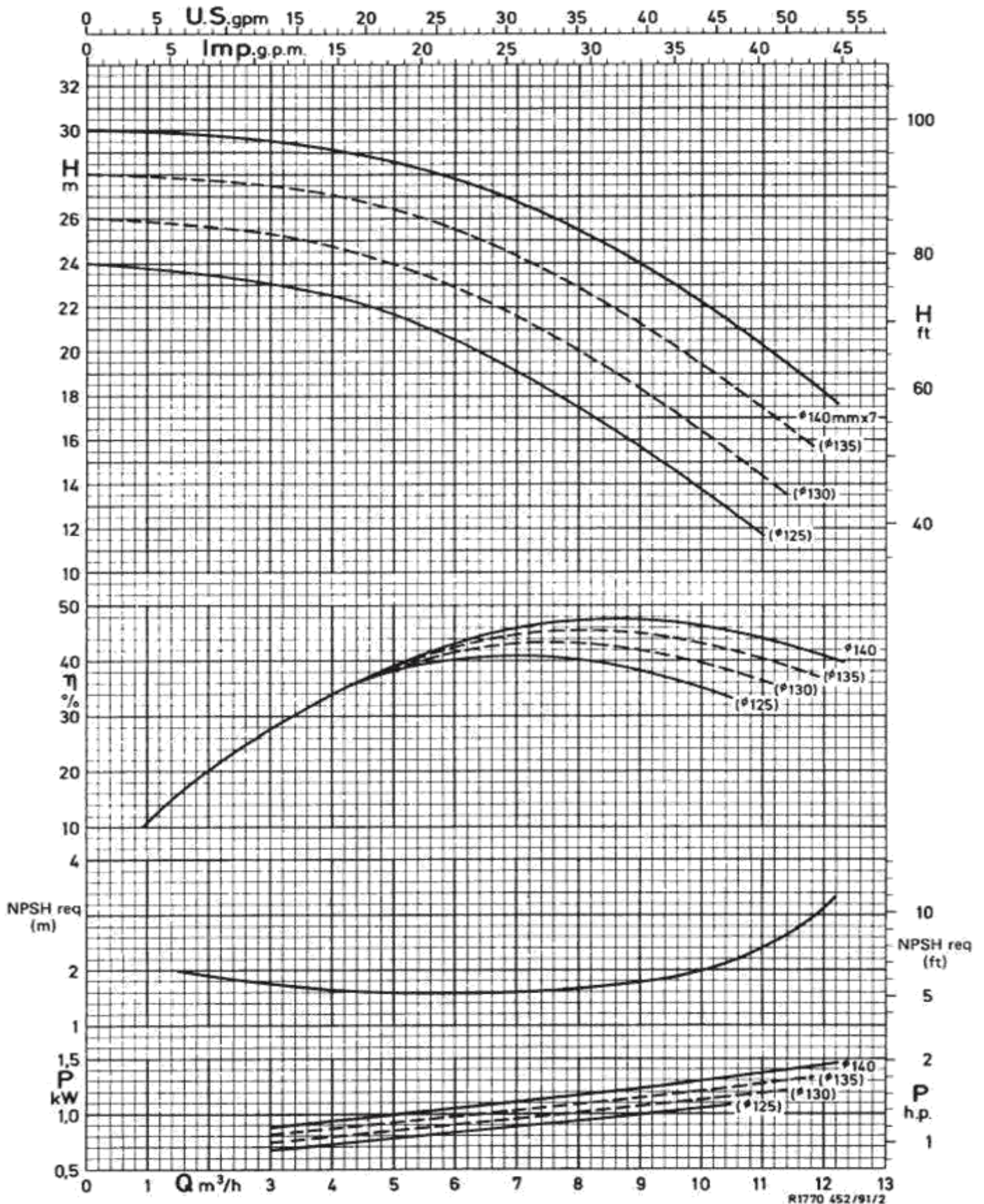
جنس مواد

محور : فولاد Ck 45
پروانه : چدن GG - 25
محفظه : چدن GG - 25
جنس مواد بر حسب تقاضا قابل تغییر است.



WKL 32
2900 rpm

((منحنی مشخصات جهت یک طبقه می باشد، در مدل‌های بیش از یک طبقه قدرت و فشار ضرب در تعداد طبقات می گردد))



Impeller

140-125 mm φ

Impeller outlet width

7 mm

R1770 452/91/2



WKL 32
2900 rpm

1 x WKL 32 (2900 rpm)

بوستر تک پمپه

| تعداد طبقات m ³ /h | آبدهی (متر مکعب بر ساعت) | | | | | قطر پروانه mm | فلنج پمپ Inch | | مشخصات برقی دستگاه | | | قطر لوله Inch | | قطر کولکتور Inch | |
|----------------------------------|--------------------------|-----|-----|-----|-----|------------------|------------------|-------|--------------------|-----|------|------------------|-------|---------------------|-------|
| | 12 | 10 | 8 | 6 | 4 | | ورودی | خروجی | kw | hp | A | ورودی | خروجی | ورودی | خروجی |
| 1a | - | 19 | 23 | 25 | 27 | 135 | 1½ | 1¼ | 1.5 | 2 | 3.57 | 2 | 1½ | 2 | 1½ |
| 1 | 18 | 22 | 25 | 27 | 29 | 140 | | | 2.2 | 3 | 5.05 | | | | |
| 2a | - | 39 | 46 | 51 | 54 | 135 | | | 3 | 4 | 6.95 | | | | |
| 2 | 32 | 44 | 51 | 55 | 58 | 140 | | | 4 | 5.5 | 9.15 | | | | |
| 3a | - | 49 | 60 | 69 | 74 | 130 | | | 4 | 5.5 | 9.15 | | | | |
| 3 | 54 | 66 | 76 | 83 | 87 | 140 | | | 5.5 | 7.5 | 11.6 | | | | |
| 4 | 72 | 89 | 101 | 110 | 116 | 140 | | | 7.5 | 10 | 15.7 | | | | |
| 5a | - | 97 | 115 | 127 | 135 | 135 | | | 7.5 | 10 | 15.7 | | | | |
| 5 | 90 | 111 | 127 | 138 | 145 | 140 | | | 11 | 15 | 22 | | | | |
| 6 | 108 | 133 | 152 | 166 | 174 | 140 | | | 11 | 15 | 22 | | | | |
| 7 | 127 | 155 | 178 | 193 | 203 | 140 | 11 | 15 | 22 | | | | | | |
| 8 | 145 | 178 | 203 | 221 | 232 | 140 | 15 | 20 | 29.2 | | | | | | |
| 9 | 163 | 200 | 229 | 249 | 261 | 140 | 15 | 20 | 29.2 | | | | | | |
| 10a | - | 195 | 230 | 255 | 270 | 135 | 15 | 20 | 29.2 | | | | | | |
| 10 | 181 | 222 | 254 | 277 | 291 | 140 | 18.5 | 25 | 34 | | | | | | |

2 x WKL 32 (2900 rpm)

بوستر دو پمپه

| تعداد طبقات m ³ /h | آبدهی (متر مکعب بر ساعت) | | | | | قطر پروانه mm | فلنج پمپ Inch | | مشخصات برقی دستگاه | | | قطر لوله Inch | | قطر کولکتور Inch | |
|----------------------------------|--------------------------|-----|-----|-----|-----|------------------|------------------|-------|--------------------|----|------|------------------|-------|---------------------|-------|
| | 24 | 20 | 16 | 12 | 8 | | ورودی | خروجی | kw | hp | A | ورودی | خروجی | ورودی | خروجی |
| 1a | - | 19 | 23 | 25 | 27 | 135 | 1½ | 1¼ | 3 | 4 | 7.14 | 2 | 1½ | 3 | 2½ |
| 1 | 18 | 22 | 25 | 27 | 29 | 140 | | | 4.4 | 6 | 10.1 | | | | |
| 2a | - | 39 | 46 | 51 | 54 | 135 | | | 6 | 8 | 13.9 | | | | |
| 2 | 32 | 44 | 51 | 55 | 58 | 140 | | | 8 | 11 | 18.3 | | | | |
| 3a | - | 49 | 60 | 69 | 74 | 130 | | | 8 | 11 | 18.3 | | | | |
| 3 | 54 | 66 | 76 | 83 | 87 | 140 | | | 11 | 15 | 23.2 | | | | |
| 4 | 72 | 89 | 101 | 110 | 116 | 140 | | | 15 | 20 | 31.4 | | | | |
| 5a | - | 97 | 115 | 127 | 135 | 135 | | | 15 | 20 | 31.4 | | | | |
| 5 | 90 | 111 | 127 | 138 | 145 | 140 | | | 22 | 30 | 44 | | | | |
| 6 | 108 | 133 | 152 | 166 | 174 | 140 | | | 22 | 30 | 44 | | | | |
| 7 | 127 | 155 | 178 | 193 | 203 | 140 | 22 | 30 | 44 | | | | | | |
| 8 | 145 | 178 | 203 | 221 | 232 | 140 | 30 | 40 | 58.4 | | | | | | |
| 9 | 163 | 200 | 229 | 249 | 261 | 140 | 30 | 40 | 58.4 | | | | | | |
| 10a | - | 195 | 230 | 255 | 270 | 135 | 30 | 40 | 58.4 | | | | | | |
| 10 | 181 | 222 | 254 | 277 | 291 | 140 | 37 | 50 | 68 | | | | | | |



WKL 32
2900 rpm

3 x WKL 32 (2900 rpm)

بوستر سه پمپه

| تعداد طبقات m ³ /h | آبدهی (متر مکعب بر ساعت) | | | | | قطر پروانه mm | فلنج پمپ Inch | | مشخصات برقی دستگاه | | | قطر لوله Inch | | قطر کولکتور Inch | |
|----------------------------------|--------------------------|-----|-----|-----|-----|------------------|------------------|-------|--------------------|------|-------|------------------|-------|---------------------|-------|
| | 36 | 30 | 24 | 18 | 12 | | ورودی | خروجی | kw | hp | A | ورودی | خروجی | ورودی | خروجی |
| 1a | - | 19 | 23 | 25 | 27 | 135 | 1½ | 1¼ | 4.5 | 6 | 10.71 | 2 | 1½ | 4 | 3 |
| 1 | 18 | 22 | 25 | 27 | 29 | 140 | | | 6.6 | 9 | 15.15 | | | | |
| 2a | - | 39 | 46 | 51 | 54 | 135 | | | 9 | 12 | 20.85 | | | | |
| 2 | 32 | 44 | 51 | 55 | 58 | 140 | | | 12 | 16.5 | 27.45 | | | | |
| 3a | - | 49 | 60 | 69 | 74 | 130 | | | 12 | 16.5 | 27.45 | | | | |
| 3 | 54 | 66 | 76 | 83 | 87 | 140 | | | 16.5 | 22.5 | 34.8 | | | | |
| 4 | 72 | 89 | 101 | 110 | 116 | 140 | | | 22.5 | 30 | 47.1 | | | | |
| 5a | - | 97 | 115 | 127 | 135 | 135 | | | 22.5 | 30 | 47.1 | | | | |
| 5 | 90 | 111 | 127 | 138 | 145 | 140 | | | 33 | 45 | 66 | | | | |
| 6 | 108 | 133 | 152 | 166 | 174 | 140 | | | 33 | 45 | 66 | | | | |
| 7 | 127 | 155 | 178 | 193 | 203 | 140 | 33 | 45 | 66 | | | | | | |
| 8 | 145 | 178 | 203 | 221 | 232 | 140 | 45 | 60 | 87.6 | | | | | | |
| 9 | 163 | 200 | 229 | 249 | 261 | 140 | 45 | 60 | 87.6 | | | | | | |
| 10a | - | 195 | 230 | 255 | 270 | 135 | 45 | 60 | 87.6 | | | | | | |
| 10 | 181 | 222 | 254 | 277 | 291 | 140 | 55.5 | 75 | 102 | | | | | | |

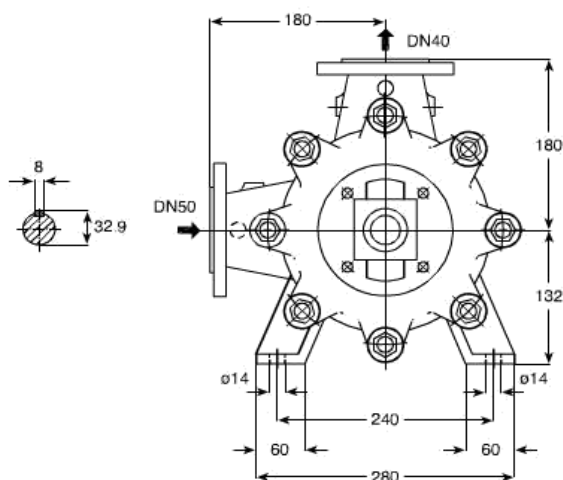
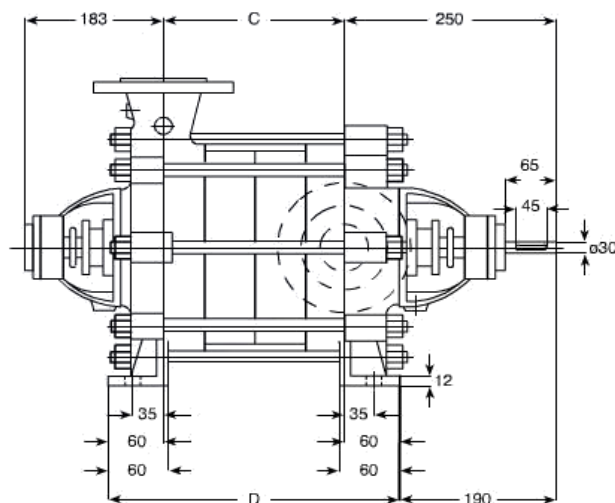
4 x WKL 32 (2900 rpm)

بوستر چهار پمپه

| تعداد طبقات m ³ /h | آبدهی (متر مکعب بر ساعت) | | | | | قطر پروانه mm | فلنج پمپ Inch | | مشخصات برقی دستگاه | | | قطر لوله Inch | | قطر کولکتور Inch | |
|----------------------------------|--------------------------|-----|-----|-----|-----|------------------|------------------|-------|--------------------|----|-------|------------------|-------|---------------------|-------|
| | 96 | 80 | 64 | 48 | 32 | | ورودی | خروجی | hp | kw | A | ورودی | خروجی | ورودی | خروجی |
| 1a | - | 19 | 23 | 25 | 27 | 135 | 1½ | 1¼ | 6 | 8 | 14.28 | 2 | 1½ | 4 | 3 |
| 1 | 18 | 22 | 25 | 27 | 29 | 140 | | | 8.8 | 12 | 20.2 | | | | |
| 2a | - | 39 | 46 | 51 | 54 | 135 | | | 12 | 16 | 27.8 | | | | |
| 2 | 32 | 44 | 51 | 55 | 58 | 140 | | | 16 | 22 | 36.6 | | | | |
| 3a | - | 49 | 60 | 69 | 74 | 130 | | | 16 | 22 | 36.6 | | | | |
| 3 | 54 | 66 | 76 | 83 | 87 | 140 | | | 22 | 30 | 46.4 | | | | |
| 4 | 72 | 89 | 101 | 110 | 116 | 140 | | | 30 | 40 | 62.8 | | | | |
| 5a | - | 97 | 115 | 127 | 135 | 135 | | | 30 | 40 | 62.8 | | | | |
| 5 | 90 | 111 | 127 | 138 | 145 | 140 | | | 44 | 60 | 88 | | | | |
| 6 | 108 | 133 | 152 | 166 | 174 | 140 | | | 44 | 60 | 88 | | | | |
| 7 | 127 | 155 | 178 | 193 | 203 | 140 | 44 | 60 | 88 | | | | | | |
| 8 | 145 | 178 | 203 | 221 | 232 | 140 | 60 | 80 | 116.8 | | | | | | |
| 9 | 163 | 200 | 229 | 249 | 261 | 140 | 60 | 80 | 116.8 | | | | | | |
| 10a | - | 195 | 230 | 255 | 270 | 135 | 60 | 80 | 116.8 | | | | | | |
| 10 | 181 | 222 | 254 | 277 | 291 | 140 | 74 | 100 | 136 | | | | | | |



WKL 40
2900 rpm



| Stages No./ تعداد طبقات | 1 | 2 | 3 | 4 | 5 | 6 | 7 | 8 | 9 | 10 | 11 | 12 | 13 | 14 | 15 | 16 |
|-------------------------|-----|-----|-----|-----|-----|-----|-----|-----|-----|-----|-----|-----|-----|-----|-----|-----|
| C | 82 | 130 | 178 | 226 | 274 | 322 | 370 | 418 | 466 | 514 | 562 | 610 | 658 | 706 | 754 | 802 |
| D | 202 | 250 | 298 | 346 | 394 | 442 | 490 | 538 | 586 | 634 | 682 | 730 | 778 | 826 | 874 | 922 |



GENERAL SPECIFICATIONS OF CENTRIFUGAL PUMPS

Output size : 32 to 200 mm
Capacity : 2 to 950 m³/h
Head : to 480 m
Operating temperature with soft packed stuffing box : from -10°C to 110°C
Operating temperature with mechanical seal : from -10°C to 140°C

Material

Shaft : Steel Ck 45
Impeller : Cast - Iron GG - 25
Casing : Cast - Iron GG - 25
Material are changeable on request.

مشخصات کلی پمپ های گریز از مرکز

قطر خروجی : ۳۲ تا ۲۰۰ میلی متر
ظرفیت آبدهی : ۲ تا ۹۵۰ مترمکعب در ساعت
ارتفاع : تا ۴۸۰ متر
درجه حرارت سیال درآببندی
با نوار گرافیت : از ۱۰ - تا ۱۱۰ درجه سانتی گراد
درجه حرارت سیال درآببندی
با آببند مکانیکی : از ۱۰ - تا ۱۴۰ درجه سانتی گراد

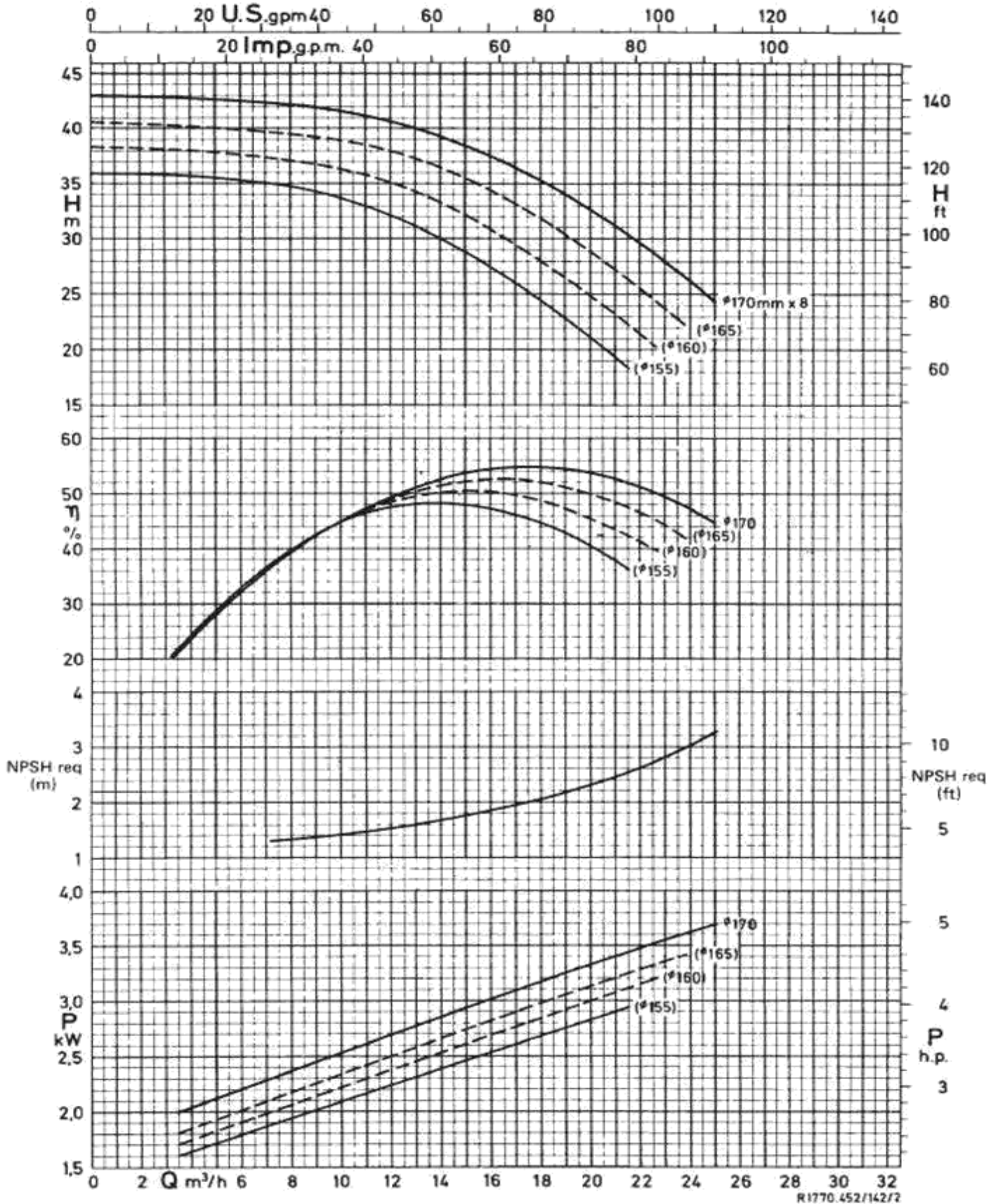
جنس مواد

محور : فولاد Ck 45
پروانه : چدن GG - 25
محفظه : چدن GG - 25
جنس مواد بر حسب تقاضا قابل تغییر است.



WKL 40
2900 rpm

((منحنی مشخصات جهت یک طبقه می باشد. در مدل‌های بیش از یک طبقه قدرت و فشار ضرب در تعداد طبقات می گردد))



Impeller

177-155 mm ϕ

Impeller outlet width

8 mm



WKL 40
2900 rpm

1 x WKL 40 (2900 rpm)

بوستر تک پمپه

| تعداد طبقات m ³ /h | آبدهی (متر مکعب بر ساعت) m ³ /h | | | | | قطر پروانه mm | فلنج پمپ Inch | | مشخصات برقی دستگاه | | | قطر لوله Inch | | قطر کولکتور Inch | |
|----------------------------------|--|-----|-----|-----|-----|------------------|------------------|-------|--------------------|-----|------|------------------|-------|---------------------|-------|
| | 24 | 20 | 16 | 12 | 8 | | ورودی | خروجی | kw | hp | A | ورودی | خروجی | ورودی | خروجی |
| 1 | 26 | 23 | 37 | 40 | 42 | 170 | 2 | 1½ | 4 | 5.5 | 9.15 | 2½ | 2 | 2½ | 2 |
| 2a | - | 58 | 69 | 76 | 79 | 165 | | | 7.5 | 10 | 15.7 | | | | |
| 2 | 52 | 67 | 75 | 81 | 84 | 170 | | | 11 | 15 | 22 | | | | |
| 3a | - | 84 | 101 | 113 | 117 | 165 | | | 11 | 15 | 22 | | | | |
| 3 | 78 | 101 | 112 | 122 | 126 | 170 | | | 15 | 20 | 29.2 | | | | |
| 4a | - | 116 | 138 | 152 | 159 | 165 | | | 15 | 20 | 29.2 | | | | |
| 4 | 104 | 135 | 150 | 162 | 168 | 170 | | | 18.5 | 25 | 34 | | | | |
| 5a | - | 145 | 172 | 190 | 197 | 165 | | | 18.5 | 25 | 34 | | | | |
| 5 | 131 | 169 | 188 | 203 | 210 | 170 | | | 22 | 30 | 39.5 | | | | |
| 6a | - | 175 | 208 | 229 | 239 | 165 | | | 22 | 30 | 39.5 | | | | |
| 6 | 157 | 202 | 225 | 244 | 252 | 170 | | | 22 | 30 | 39.5 | | | | |
| 7 | 183 | 236 | 263 | 285 | 295 | 170 | | | 30 | 40 | 54 | | | | |

2 x WKL 40 (2900 rpm)

بوستر دو پمپه

| تعداد طبقات m ³ /h | آبدهی (متر مکعب بر ساعت) m ³ /h | | | | | قطر پروانه mm | فلنج پمپ Inch | | مشخصات برقی دستگاه | | | قطر لوله Inch | | قطر کولکتور Inch | |
|----------------------------------|--|-----|-----|-----|-----|------------------|------------------|-------|--------------------|----|------|------------------|-------|---------------------|-------|
| | 48 | 40 | 32 | 24 | 16 | | ورودی | خروجی | kw | hp | A | ورودی | خروجی | ورودی | خروجی |
| 1 | 26 | 23 | 37 | 40 | 42 | 170 | 2 | 1½ | 8 | 11 | 18.3 | 2½ | 2 | 4 | 3 |
| 2a | - | 58 | 69 | 76 | 79 | 165 | | | 15 | 20 | 31.4 | | | | |
| 2 | 52 | 67 | 75 | 81 | 84 | 170 | | | 22 | 30 | 44 | | | | |
| 3a | - | 84 | 101 | 113 | 117 | 165 | | | 22 | 30 | 44 | | | | |
| 3 | 78 | 101 | 112 | 122 | 126 | 170 | | | 30 | 40 | 58.4 | | | | |
| 4a | - | 116 | 138 | 152 | 159 | 165 | | | 30 | 40 | 58.4 | | | | |
| 4 | 104 | 135 | 150 | 162 | 168 | 170 | | | 37 | 50 | 68 | | | | |
| 5a | - | 145 | 172 | 190 | 197 | 165 | | | 37 | 50 | 68 | | | | |
| 5 | 131 | 169 | 188 | 203 | 210 | 170 | | | 44 | 60 | 79 | | | | |
| 6a | - | 175 | 208 | 229 | 239 | 165 | | | 44 | 60 | 79 | | | | |
| 6 | 157 | 202 | 225 | 244 | 252 | 170 | | | 44 | 60 | 79 | | | | |
| 7 | 183 | 236 | 263 | 285 | 295 | 170 | | | 60 | 80 | 108 | | | | |



WKL 40
2900 rpm

3 x WKL 40 (2900 rpm)

بوستر سه پمپه

| تعداد طبقات m ³ /h | آبدهی (متر مکعب بر ساعت) | | | | | قطر پروانه mm | فلنج پمپ Inch | | مشخصات برقی دستگاه | | | قطر لوله Inch | | قطر کولکتور Inch | |
|----------------------------------|--------------------------|-----|-----|-----|-----|------------------|------------------|-------|--------------------|------|-------|------------------|-------|---------------------|-------|
| | 72 | 60 | 48 | 36 | 24 | | ورودی | خروجی | kw | hp | A | ورودی | خروجی | ورودی | خروجی |
| 1 | 26 | 23 | 37 | 40 | 42 | 170 | 2 | 1½ | 12 | 16.5 | 27.45 | 2½ | 2 | 5 | 4 |
| 2a | - | 58 | 69 | 76 | 79 | 165 | | | 22.5 | 30 | 47.1 | | | | |
| 2 | 52 | 67 | 75 | 81 | 84 | 170 | | | 33 | 45 | 66 | | | | |
| 3a | - | 84 | 101 | 113 | 117 | 165 | | | 33 | 45 | 66 | | | | |
| 3 | 78 | 101 | 112 | 122 | 126 | 170 | | | 45 | 60 | 87.6 | | | | |
| 4a | - | 116 | 138 | 152 | 159 | 165 | | | 45 | 60 | 87.6 | | | | |
| 4 | 104 | 135 | 150 | 162 | 168 | 170 | | | 55.5 | 75 | 102 | | | | |
| 5a | - | 145 | 172 | 190 | 197 | 165 | | | 55.5 | 75 | 102 | | | | |
| 5 | 131 | 169 | 188 | 203 | 210 | 170 | | | 66 | 90 | 118.5 | | | | |
| 6a | - | 175 | 208 | 229 | 239 | 165 | | | 66 | 90 | 118.5 | | | | |
| 6 | 157 | 202 | 225 | 244 | 252 | 170 | | | 66 | 90 | 118.5 | | | | |
| 7 | 183 | 236 | 263 | 285 | 295 | 170 | | | 90 | 120 | 162 | | | | |

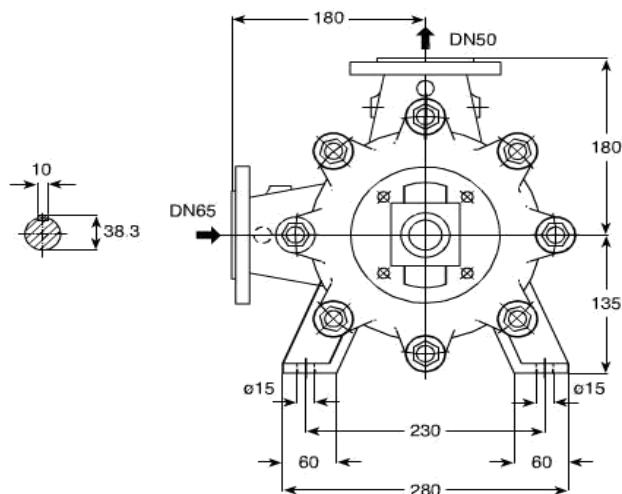
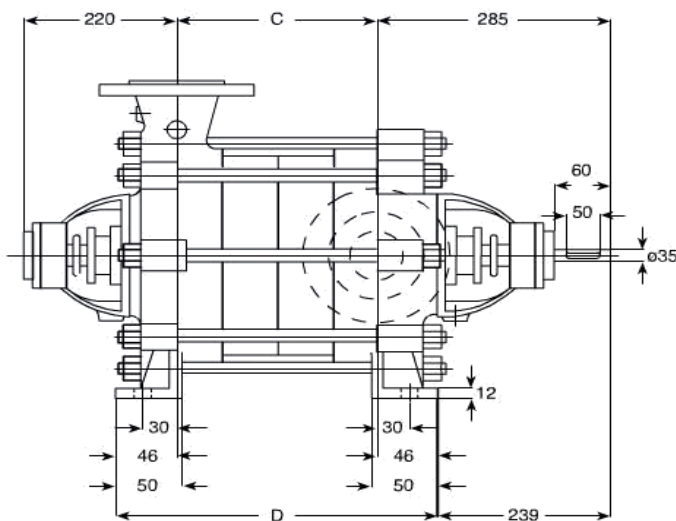
4 x WKL 40 (2900 rpm)

بوستر چهار پمپه

| تعداد طبقات m ³ /h | آبدهی (متر مکعب بر ساعت) | | | | | قطر پروانه mm | فلنج پمپ Inch | | مشخصات برقی دستگاه | | | قطر لوله Inch | | قطر کولکتور Inch | |
|----------------------------------|--------------------------|-----|-----|-----|-----|------------------|------------------|-------|--------------------|-----|-------|------------------|-------|---------------------|-------|
| | 96 | 80 | 64 | 48 | 32 | | ورودی | خروجی | kw | hp | A | ورودی | خروجی | ورودی | خروجی |
| 1 | 26 | 23 | 37 | 40 | 42 | 170 | 2 | 1½ | 16 | 22 | 36.6 | 2½ | 2 | 5 | 4 |
| 2a | - | 58 | 69 | 76 | 79 | 165 | | | 30 | 40 | 62.8 | | | | |
| 2 | 52 | 67 | 75 | 81 | 84 | 170 | | | 44 | 60 | 88 | | | | |
| 3a | - | 84 | 101 | 113 | 117 | 165 | | | 44 | 60 | 88 | | | | |
| 3 | 78 | 101 | 112 | 122 | 126 | 170 | | | 60 | 80 | 116.8 | | | | |
| 4a | - | 116 | 138 | 152 | 159 | 165 | | | 60 | 80 | 116.8 | | | | |
| 4 | 104 | 135 | 150 | 162 | 168 | 170 | | | 74 | 100 | 136 | | | | |
| 5a | - | 145 | 172 | 190 | 197 | 165 | | | 74 | 100 | 136 | | | | |
| 5 | 131 | 169 | 188 | 203 | 210 | 170 | | | 88 | 120 | 158 | | | | |
| 6a | - | 175 | 208 | 229 | 239 | 165 | | | 88 | 120 | 158 | | | | |
| 6 | 157 | 202 | 225 | 244 | 252 | 170 | | | 88 | 120 | 158 | | | | |
| 7 | 183 | 236 | 263 | 285 | 295 | 170 | | | 120 | 160 | 216 | | | | |



WKL 50
2900 rpm



| Stages No./ تعداد طبقات | 1 | 2 | 3 | 4 | 5 | 6 | 7 | 8 | 9 | 10 | 11 | 12 | 13 | 14 |
|-------------------------|-----|-----|-----|-----|-----|-----|-----|-----|-----|-----|-----|-----|-----|-----|
| C | 73 | 128 | 183 | 238 | 293 | 348 | 403 | 458 | 513 | 568 | 623 | 678 | 733 | 788 |
| D | 165 | 220 | 275 | 330 | 385 | 440 | 495 | 550 | 605 | 660 | 715 | 770 | 825 | 880 |



GENERAL SPECIFICATIONS OF CENTRIFUGAL PUMPS

Output size : 32 to 200 mm
Capacity : 2 to 950 m³/h
Head : to 480 m
Operating temperature with soft packed stuffing box : from -10°C to 110°C
Operating temperature with mechanical seal : from -10°C to 140°C

Material

Shaft : Steel Ck 45
Impeller : Cast - Iron GG - 25
Casing : Cast - Iron GG - 25
Material are changeable on request.

مشخصات کلی پمپ های گریز از مرکز

قطر خروجی : ۳۲ تا ۲۰۰ میلی متر
ظرفیت آبدی : ۲ تا ۹۵۰ مترمکعب در ساعت
ارتفاع : تا ۴۸۰ متر
درجه حرارت سیال درآببندی
با نوار گرافیت : از ۱۰ - تا ۱۱۰ درجه سانتی گراد
درجه حرارت سیال درآببندی
با آببند مکانیکی : از ۱۰ - تا ۱۴۰ درجه سانتی گراد

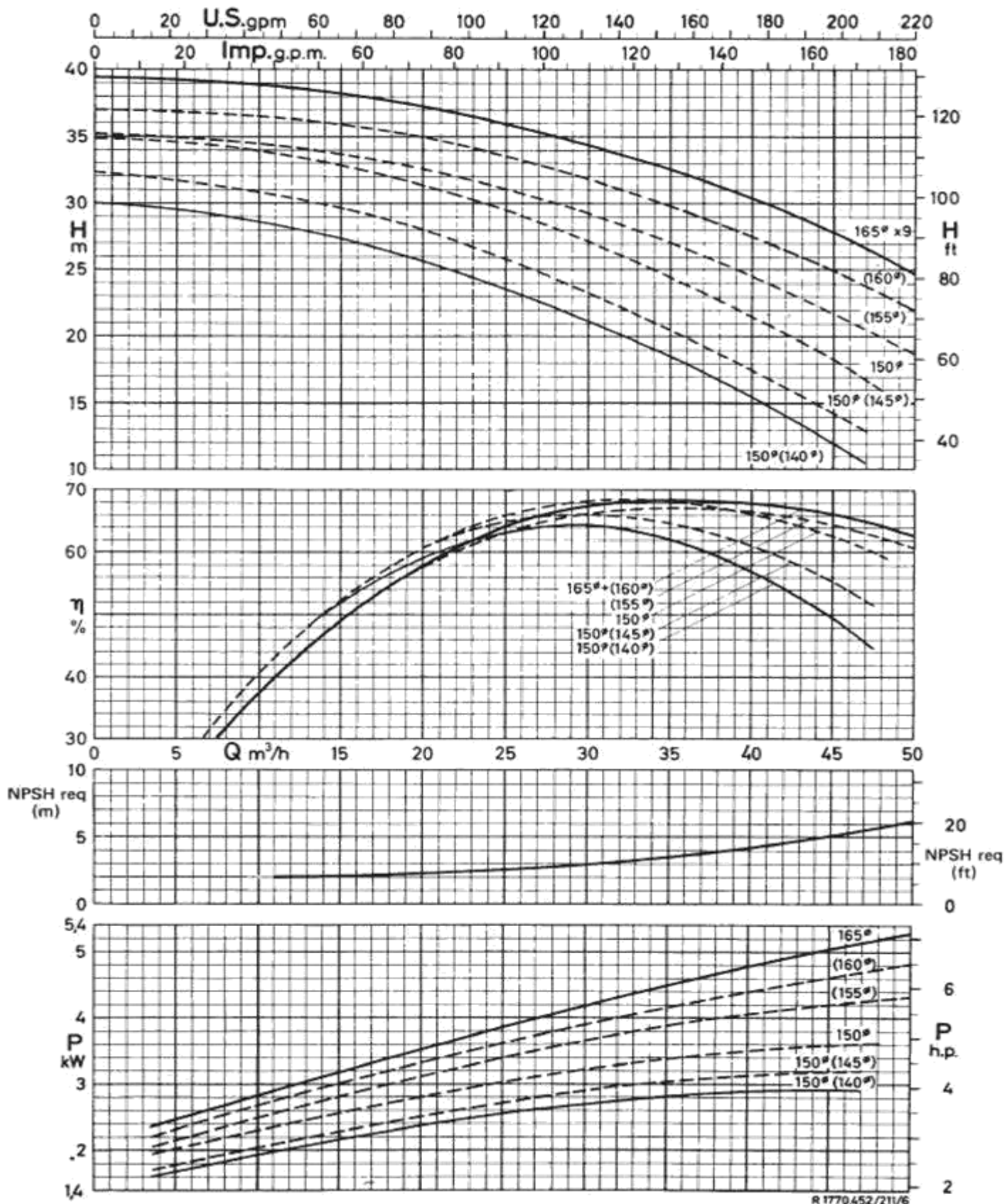
جنس مواد

محور : فولاد Ck 45
پروانه : چدن GG - 25
محفظه : چدن GG - 25
جنس مواد بر حسب تقاضا قابل تغییر است.



WKL 50
2900 rpm

((منحنی مشخصات جهت یک طبقه می باشد. در مدل‌های بیش از یک طبقه قدرت و فشار ضرب در تعداد طبقات می گردد))



R 1770.452/21/6

Impeller

165-140 mm ϕ

Impeller outlet width

9 mm



WKL 50
2900 rpm

1 x WKL 50 (2900 rpm)

بوستر تک پمپه

| تعداد طبقات | m ³ /h | آبدهی (متر مکعب بر ساعت) | | | | | قطر پروانه mm | فلنج پمپ Inch | | مشخصات برقی دستگاه | | | قطر لوله Inch | | قطر کولکتور Inch | |
|-------------|-------------------|--------------------------|-----|-----|-----|------|------------------|------------------|-------|--------------------|------|---|------------------|-------|---------------------|-------|
| | | 49 | 41 | 33 | 25 | 17 | | ورودی | خروجی | kw | hp | A | ورودی | خروجی | ورودی | خروجی |
| 1a | - | 21 | 26 | 30 | 33 | 150 | 2½ | 2 | 4 | 5.5 | 9.15 | 4 | 3 | 4 | 3 | |
| 1 | 25 | 30 | 33 | 36 | 165 | 7.5 | | | 10 | 15.7 | | | | | | |
| 2a | 39 | 48 | 56 | 62 | 155 | 11 | | | 15 | 22 | | | | | | |
| 2 | 50 | 60 | 67 | 72 | 165 | 15 | | | 20 | 29.2 | | | | | | |
| 3 | 76 | 90 | 100 | 108 | 165 | 18.5 | | | 25 | 34 | | | | | | |
| 4a | 76 | 96 | 112 | 124 | 155 | 22 | | | 30 | 39.5 | | | | | | |
| 4 | 101 | 120 | 133 | 144 | 165 | 30 | | | 40 | 54 | | | | | | |
| 5 | 126 | 149 | 166 | 179 | 165 | 30 | | | 40 | 54 | | | | | | |
| 6 | 151 | 179 | 200 | 215 | 165 | 37 | 50 | 67 | | | | | | | | |
| 7 | 163 | 196 | 221 | 241 | 165 | 37 | 50 | 67 | | | | | | | | |

2 x WKL 50 (2900 rpm)

بوستر دو پمپه

| تعداد طبقات | m ³ /h | آبدهی (متر مکعب بر ساعت) | | | | | قطر پروانه mm | فلنج پمپ Inch | | مشخصات برقی دستگاه | | | قطر لوله Inch | | قطر کولکتور Inch | |
|-------------|-------------------|--------------------------|-----|-----|-----|-----|------------------|------------------|-------|--------------------|------|---|------------------|-------|---------------------|-------|
| | | 98 | 82 | 66 | 50 | 34 | | ورودی | خروجی | kw | hp | A | ورودی | خروجی | ورودی | خروجی |
| 1a | - | 21 | 26 | 30 | 33 | 150 | 2½ | 2 | 8 | 11 | 18.3 | 4 | 3 | 6 | 5 | |
| 1 | 25 | 30 | 33 | 36 | 165 | 15 | | | 20 | 31.4 | | | | | | |
| 2a | 39 | 48 | 56 | 62 | 155 | 22 | | | 30 | 44 | | | | | | |
| 2 | 50 | 60 | 67 | 72 | 165 | 30 | | | 40 | 58.4 | | | | | | |
| 3 | 76 | 90 | 100 | 108 | 165 | 37 | | | 50 | 68 | | | | | | |
| 4a | 76 | 96 | 112 | 124 | 155 | 44 | | | 60 | 79 | | | | | | |
| 4 | 101 | 120 | 133 | 144 | 165 | 60 | | | 80 | 108 | | | | | | |
| 5 | 126 | 149 | 166 | 179 | 165 | 60 | | | 80 | 108 | | | | | | |
| 6 | 151 | 179 | 200 | 215 | 165 | 74 | 100 | 134 | | | | | | | | |
| 7 | 163 | 196 | 221 | 241 | 165 | 74 | 100 | 137 | | | | | | | | |



WKL 50
2900 rpm

3 x WKL 50 (2900 rpm)

بوستر سه پمپه

| تعداد طبقات | m ³ /h | آبدهی (متر مکعب بر ساعت) | | | | | قطر پروانه mm | فلنج پمپ Inch | | مشخصات برقی دستگاه | | | قطر لوله Inch | | قطر کولکتور Inch | |
|-------------|-------------------|--------------------------|-----|-----|-----|------|------------------|------------------|-------|--------------------|-------|---|------------------|-------|---------------------|-------|
| | | 147 | 123 | 99 | 75 | 51 | | ورودی | خروجی | kw | hp | A | ورودی | خروجی | ورودی | خروجی |
| 1a | - | 21 | 26 | 30 | 33 | 150 | 2½ | 2 | 12 | 16.5 | 27.45 | 4 | 3 | 8 | 6 | |
| 1 | 25 | 30 | 33 | 36 | 165 | 22.5 | | | 30 | 47.1 | | | | | | |
| 2a | 39 | 48 | 56 | 62 | 155 | 33 | | | 45 | 66 | | | | | | |
| 2 | 50 | 60 | 67 | 72 | 165 | 45 | | | 60 | 87.6 | | | | | | |
| 3 | 76 | 90 | 100 | 108 | 165 | 55.5 | | | 75 | 102 | | | | | | |
| 4a | 76 | 96 | 112 | 124 | 155 | 66 | | | 90 | 118.5 | | | | | | |
| 4 | 101 | 120 | 133 | 144 | 165 | 90 | | | 120 | 162 | | | | | | |
| 5 | 126 | 149 | 166 | 179 | 165 | 90 | | | 120 | 162 | | | | | | |
| 6 | 151 | 179 | 200 | 215 | 165 | 111 | 150 | 201 | | | | | | | | |
| 7 | 163 | 196 | 221 | 241 | 165 | 111 | 150 | 201 | | | | | | | | |

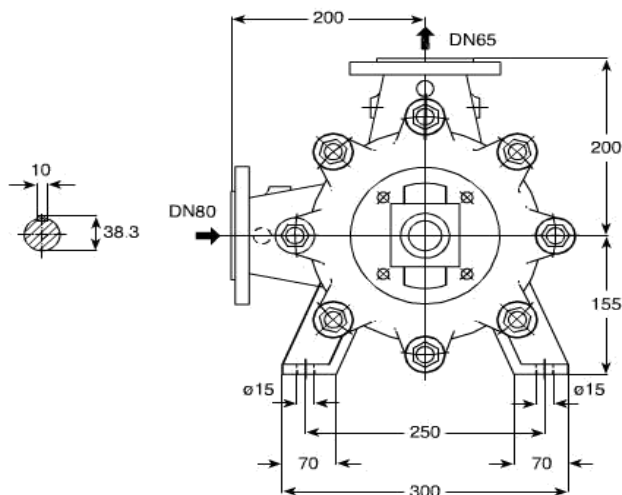
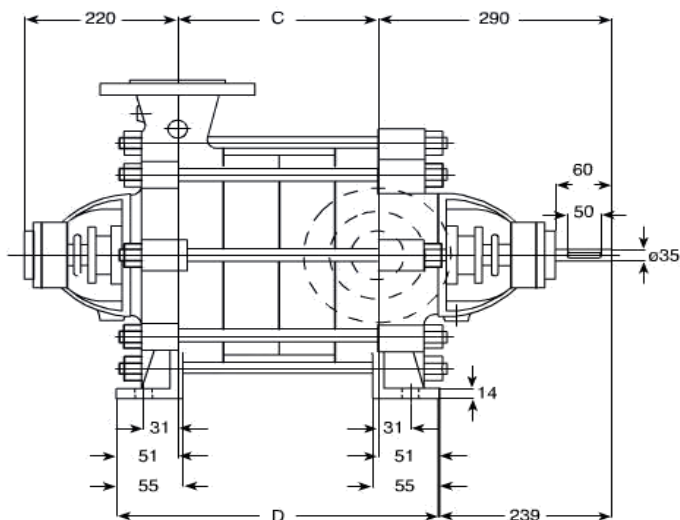
4 x WKL 50 (2900 rpm)

بوستر چهار پمپه

| تعداد طبقات | m ³ /h | آبدهی (متر مکعب بر ساعت) | | | | | قطر پروانه mm | فلنج پمپ Inch | | مشخصات برقی دستگاه | | | قطر لوله Inch | | قطر کولکتور Inch | |
|-------------|-------------------|--------------------------|-----|-----|-----|-----|------------------|------------------|-------|--------------------|------|---|------------------|-------|---------------------|-------|
| | | 196 | 164 | 132 | 100 | 68 | | ورودی | خروجی | kw | hp | A | ورودی | خروجی | ورودی | خروجی |
| 1a | - | 21 | 26 | 30 | 33 | 150 | 2½ | 2 | 16 | 22 | 36.6 | 4 | 3 | 8 | 6 | |
| 1 | 25 | 30 | 33 | 36 | 165 | 30 | | | 40 | 62.8 | | | | | | |
| 2a | 39 | 48 | 56 | 62 | 155 | 44 | | | 60 | 88 | | | | | | |
| 2 | 50 | 60 | 67 | 72 | 165 | 60 | | | 80 | 116.8 | | | | | | |
| 3 | 76 | 90 | 100 | 108 | 165 | 74 | | | 100 | 136 | | | | | | |
| 4a | 76 | 96 | 112 | 124 | 155 | 88 | | | 120 | 158 | | | | | | |
| 4 | 101 | 120 | 133 | 144 | 165 | 120 | | | 160 | 216 | | | | | | |
| 5 | 126 | 149 | 166 | 179 | 165 | 120 | | | 160 | 216 | | | | | | |
| 6 | 151 | 179 | 200 | 215 | 165 | 148 | 200 | 268 | | | | | | | | |
| 7 | 163 | 196 | 221 | 241 | 165 | 148 | 200 | 268 | | | | | | | | |



WKL 65
2900 rpm



| Stages No./ تعداد طبقات | 1 | 2 | 3 | 4 | 5 | 6 | 7 | 8 | 9 | 10 | 11 |
|-------------------------|-----|-----|-----|-----|-----|-----|-----|-----|-----|-----|-----|
| C | 87 | 147 | 207 | 267 | 327 | 387 | 447 | 507 | 567 | 627 | 687 |
| D | 289 | 249 | 309 | 369 | 429 | 489 | 549 | 609 | 669 | 729 | 789 |



GENERAL SPECIFICATIONS OF CENTRIFUGAL PUMPS

Output size : 32 to 200 mm
Capacity : 2 to 950 m³/h
Head : to 480 m
Operating temperature with soft packed stuffing box : from -10°C to 110°C
Operating temperature with mechanical seal : from -10°C to 140°C

Material

Shaft : Steel Ck 45
Impeller : Cast - Iron GG - 25
Casing : Cast - Iron GG - 25
Material are changeable on request.

مشخصات کلی پمپ های گریز از مرکز

قطر خروجی : ۳۲ تا ۲۰۰ میلی متر
ظرفیت آبدهی : ۲ تا ۹۵۰ مترمکعب در ساعت
ارتفاع : تا ۴۸۰ متر
درجه حرارت سیال درآببندی
با نوار گرافیت : از ۱۰ تا ۱۱۰ درجه سانتی گراد
درجه حرارت سیال درآببندی
با آببند مکانیکی : از ۱۰ تا ۱۴۰ درجه سانتی گراد

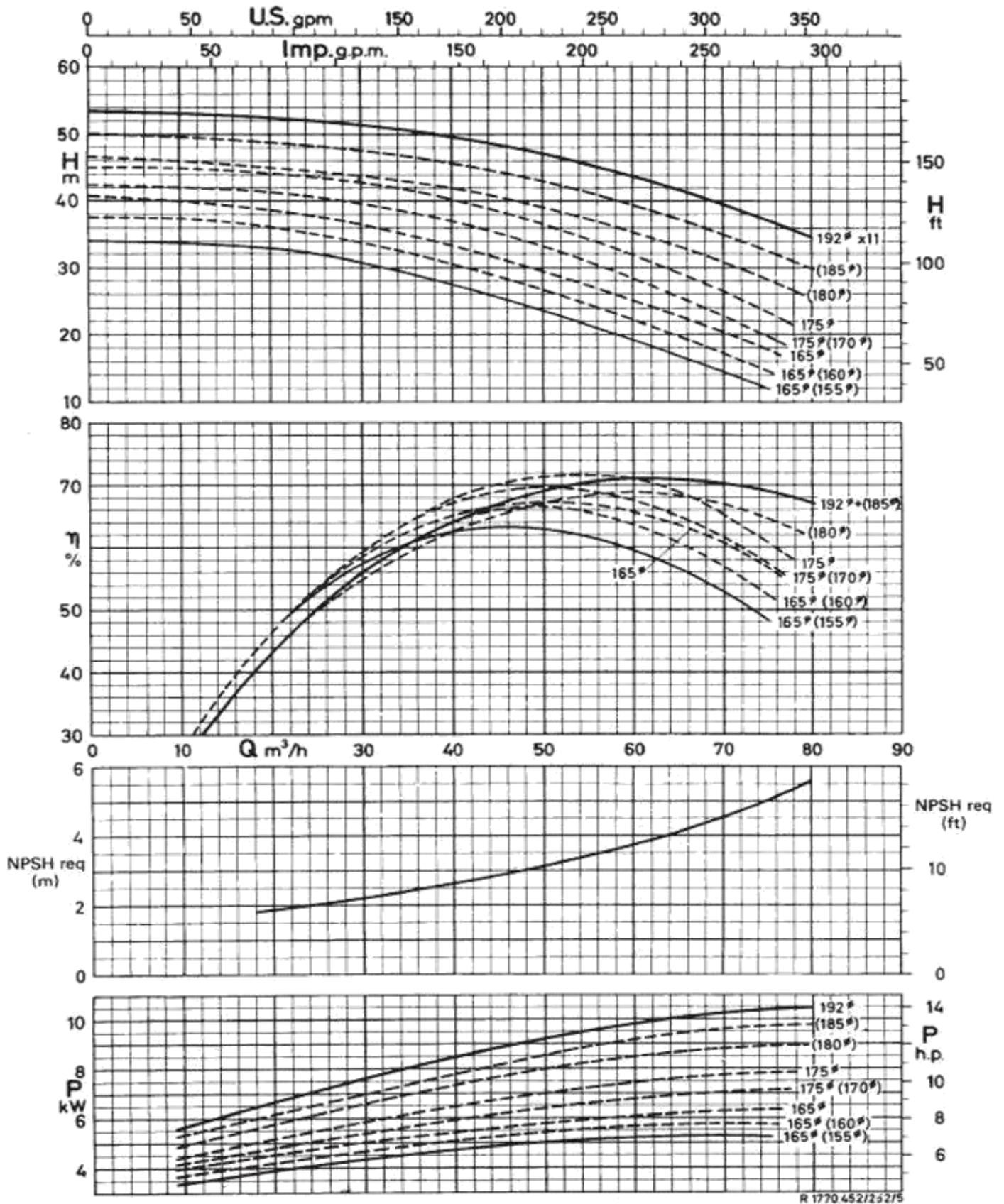
جنس مواد

محور : فولاد Ck 45
پروانه : چدن GG - 25
محفظه : چدن GG - 25
جنس مواد بر حسب تقاضا قابل تغییر است.



WKL 65
2900 rpm

((منحنی مشخصات جهت یک طبقه می باشد. در مدل‌های پیش از یک طبقه قدرت و فشار ضرب در تعداد طبقات می گردد))



R 1770 452/252/5

Impeller

192-155 mm ϕ

Impeller outlet width

11 mm



WKL 65
2900 rpm

1 x WKL 65 (2900 rpm)

بوستر تک پمپه

| تعداد طبقات m ³ /h | آبدهی (متر مکعب بر ساعت) | | | | | قطر پروانه mm | فلنج پمپ Inch | | مشخصات برقی دستگاه | | | قطر لوله Inch | | قطر کولکتور Inch | |
|----------------------------------|--------------------------|-----|-----|-----|-----|------------------|------------------|-------|--------------------|----|------|------------------|-------|---------------------|-------|
| | 80 | 68 | 56 | 44 | 32 | | ورودی | خروجی | kw | hp | A | ورودی | خروجی | ورودی | خروجی |
| 1a | - | 23 | 30 | 35 | 38 | 175(170) | 3 | 2½ | 7.5 | 10 | 15.7 | 5 | 4 | 5 | 4 |
| 1a | 30 | 36 | 41 | 45 | 47 | 185 | | | 11 | 15 | 22 | | | | |
| 1 | 35 | 40 | 45 | 49 | 51 | 192 | | | 15 | 20 | 29.2 | | | | |
| 2a | - | 62 | 72 | 81 | 86 | 180 | | | 18.5 | 25 | 34 | | | | |
| 2 | 69 | 80 | 90 | 97 | 102 | 192 | | | 22 | 30 | 39.5 | | | | |
| 3a | - | 103 | 117 | 129 | 137 | 185 | | | 30 | 40 | 54 | | | | |
| 3 | 104 | 121 | 136 | 146 | 153 | 192 | | | 37 | 50 | 67 | | | | |
| 4 | 139 | 161 | 181 | 195 | 204 | 192 | | | 45 | 60 | 81.5 | | | | |
| 5 | 173 | 201 | 226 | 244 | 255 | 192 | | | 55 | 75 | 98 | | | | |

2 x WKL 65 (2900 rpm)

بوستر دو پمپه

| تعداد طبقات m ³ /h | آبدهی (متر مکعب بر ساعت) | | | | | قطر پروانه mm | فلنج پمپ Inch | | مشخصات برقی دستگاه | | | قطر لوله Inch | | قطر کولکتور Inch | |
|----------------------------------|--------------------------|-----|-----|-----|-----|------------------|------------------|-------|--------------------|-----|------|------------------|-------|---------------------|-------|
| | 160 | 136 | 112 | 88 | 64 | | ورودی | خروجی | kw | hp | A | ورودی | خروجی | ورودی | خروجی |
| 1a | - | 23 | 30 | 35 | 38 | 175(170) | 3 | 2½ | 15 | 20 | 31.4 | 5 | 4 | 8 | 6 |
| 1a | 30 | 36 | 41 | 45 | 47 | 185 | | | 22 | 30 | 44 | | | | |
| 1 | 35 | 40 | 45 | 49 | 51 | 192 | | | 30 | 40 | 58.4 | | | | |
| 2a | - | 62 | 72 | 81 | 86 | 180 | | | 37 | 50 | 68 | | | | |
| 2 | 69 | 80 | 90 | 97 | 102 | 192 | | | 44 | 60 | 79 | | | | |
| 3a | - | 103 | 117 | 129 | 137 | 185 | | | 60 | 80 | 108 | | | | |
| 3 | 104 | 121 | 136 | 146 | 153 | 192 | | | 74 | 100 | 134 | | | | |
| 4 | 139 | 161 | 181 | 195 | 204 | 192 | | | 90 | 120 | 163 | | | | |
| 5 | 173 | 201 | 226 | 244 | 255 | 192 | | | 110 | 150 | 196 | | | | |



WKL 65
2900 rpm

3 x WKL 65 (2900 rpm)

بوستر سه پمپه

| تعداد طبقات m ³ /h | آبدهی (متر مکعب بر ساعت) | | | | | قطر پروانه mm | فلنج پمپ Inch | | مشخصات برقی دستگاه | | | قطر لوله Inch | | قطر کولکتور Inch | |
|----------------------------------|--------------------------|-----|-----|-----|-----|------------------|------------------|-------|--------------------|-----|-------|------------------|-------|---------------------|-------|
| | 240 | 204 | 168 | 132 | 96 | | ورودی | خروجی | kw | hp | A | ورودی | خروجی | ورودی | خروجی |
| 1a | - | 23 | 30 | 35 | 38 | 175(170) | 3 | 2½ | 22.5 | 30 | 47.1 | 5 | 4 | 10 | 8 |
| 1a | 30 | 36 | 41 | 45 | 47 | 185 | | | 33 | 45 | 66 | | | | |
| 1 | 35 | 40 | 45 | 49 | 51 | 192 | | | 45 | 60 | 87.6 | | | | |
| 2a | - | 62 | 72 | 81 | 86 | 180 | | | 55.5 | 75 | 102 | | | | |
| 2 | 69 | 80 | 90 | 97 | 102 | 192 | | | 66 | 90 | 118.5 | | | | |
| 3a | - | 103 | 117 | 129 | 137 | 185 | | | 90 | 120 | 162 | | | | |
| 3 | 104 | 121 | 136 | 146 | 153 | 192 | | | 111 | 150 | 201 | | | | |
| 4 | 139 | 161 | 181 | 195 | 204 | 192 | | | 135 | 180 | 244.5 | | | | |
| 5 | 173 | 201 | 226 | 244 | 255 | 192 | | | 165 | 225 | 294 | | | | |

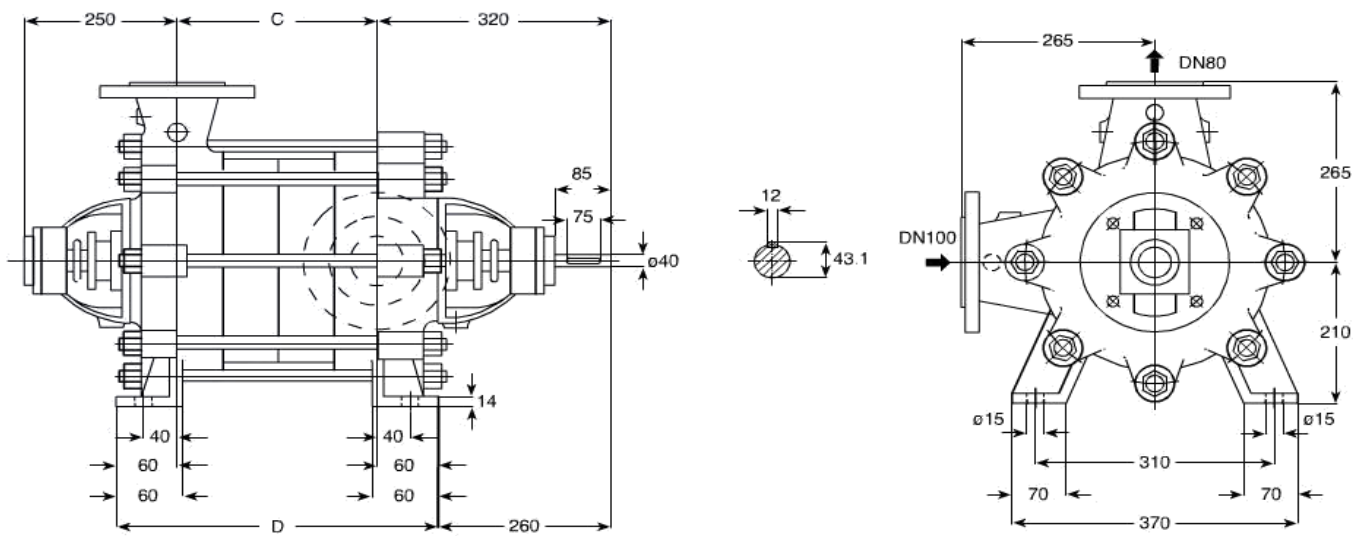
4 x WKL 65 (2900 rpm)

بوستر چهار پمپه

| تعداد طبقات m ³ /h | آبدهی (متر مکعب بر ساعت) | | | | | قطر پروانه mm | فلنج پمپ Inch | | مشخصات برقی دستگاه | | | قطر لوله Inch | | قطر کولکتور Inch | |
|----------------------------------|--------------------------|-----|-----|-----|-----|------------------|------------------|-------|--------------------|-----|-------|------------------|-------|---------------------|-------|
| | 320 | 272 | 224 | 176 | 128 | | ورودی | خروجی | kw | hp | A | ورودی | خروجی | ورودی | خروجی |
| 1a | - | 23 | 30 | 35 | 38 | 175(170) | 3 | 2½ | 30 | 40 | 62.8 | 5 | 4 | 10 | 8 |
| 1a | 30 | 36 | 41 | 45 | 47 | 185 | | | 44 | 60 | 88 | | | | |
| 1 | 35 | 40 | 45 | 49 | 51 | 192 | | | 60 | 80 | 116.8 | | | | |
| 2a | - | 62 | 72 | 81 | 86 | 180 | | | 74 | 100 | 136 | | | | |
| 2 | 69 | 80 | 90 | 97 | 102 | 192 | | | 88 | 120 | 158 | | | | |
| 3a | - | 103 | 117 | 129 | 137 | 185 | | | 120 | 160 | 216 | | | | |
| 3 | 104 | 121 | 136 | 146 | 153 | 192 | | | 148 | 200 | 268 | | | | |
| 4 | 139 | 161 | 181 | 195 | 204 | 192 | | | 180 | 240 | 326 | | | | |
| 5 | 173 | 201 | 226 | 244 | 255 | 192 | | | 220 | 300 | 392 | | | | |



WKL 80
2900 rpm



| Stages No./ تعداد طبقات | 1 | 2 | 3 | 4 | 5 | 6 | 7 | 8 | 9 | 10 |
|-------------------------|-----|-----|-----|-----|-----|-----|-----|-----|-----|-----|
| C | 110 | 193 | 276 | 359 | 442 | 525 | 608 | 691 | 774 | 857 |
| D | 330 | 313 | 396 | 479 | 562 | 645 | 728 | 811 | 894 | 977 |



GENERAL SPECIFICATIONS OF CENTRIFUGAL PUMPS

Output size : 32 to 200 mm
Capacity : 2 to 950 m³/h
Head : to 480 m
Operating temperature with soft packed stuffing box : from -10°C to 110°C
Operating temperature with mechanical seal : from -10°C to 140°C

Material

Shaft : Steel Ck 45
Impeller : Cast - Iron GG - 25
Casing : Cast - Iron GG - 25
Material are changeable on request.

مشخصات کلی پمپ های گریز از مرکز

قطر خروجی : ۳۲ تا ۲۰۰ میلی متر
ظرفیت آبدی : ۲ تا ۹۵۰ مترمکعب در ساعت
ارتفاع : تا ۴۸۰ متر
درجه حرارت سیال درآبندی
با نوار گرافیت : از ۱۰ - تا ۱۱۰ درجه سانتی گراد
درجه حرارت سیال درآبندی
با آببند مکانیکی : از ۱۰ - تا ۱۴۰ درجه سانتی گراد

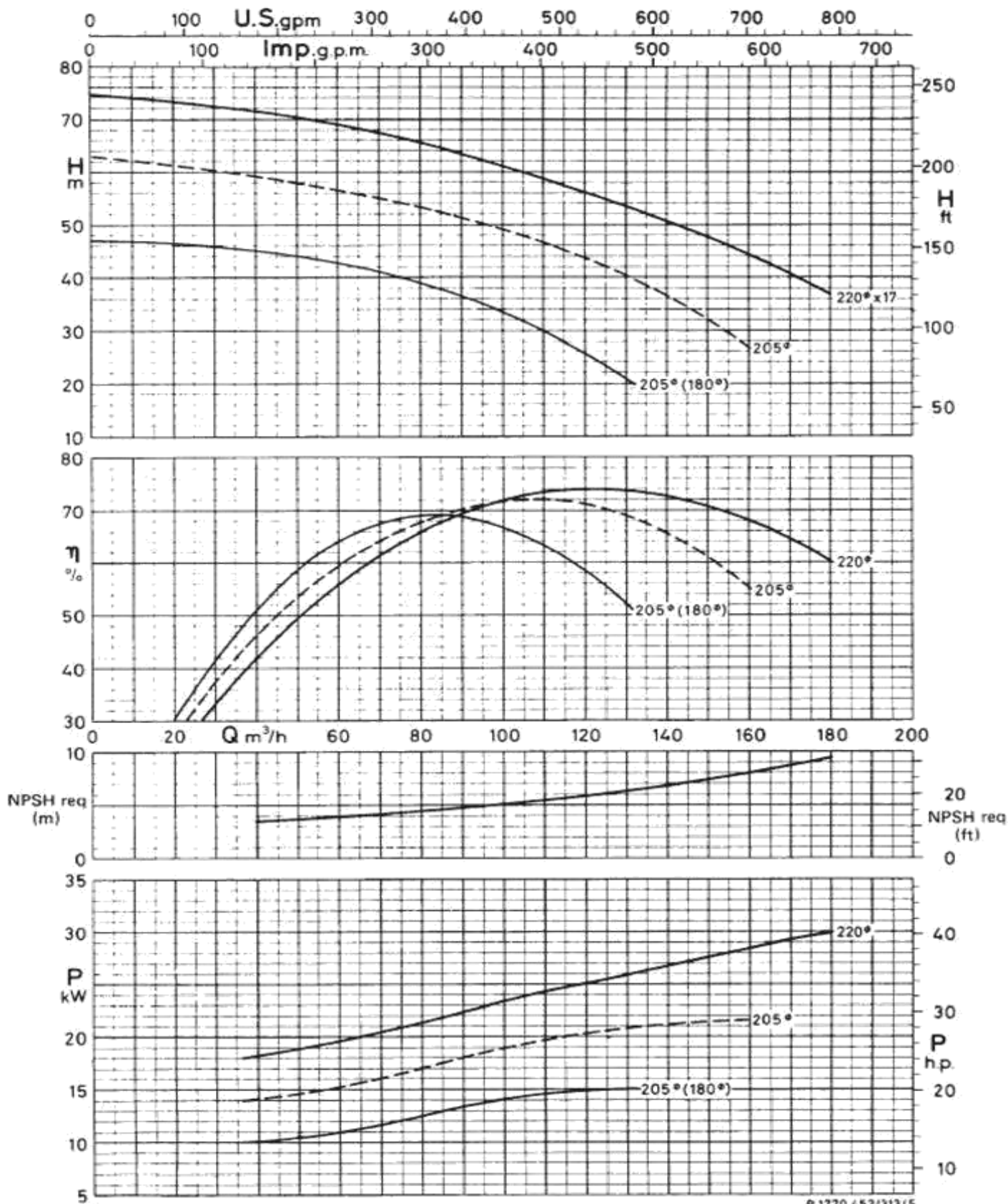
جنس مواد

محور : فولاد Ck 45
پروانه : چدن GG - 25
محفظه : چدن GG - 25
جنس مواد بر حسب تقاضا قابل تغییر است.



WKL 80
2900 rpm

((منحنی مشفصات جهت یک طبقه می باشد، در مدل‌های بیش از یک طبقه قدرت و فشار ضرب در تعداد طبقات می گردد))



Impeller

220-180 mm ϕ

Impeller outlet width

17 mm



WKL 80
2900 rpm

1 x WKL 80 (2900 rpm)

بوستر تک پمپه

| تعداد طبقات m ³ /h | آبدهی (متر مکعب بر ساعت) | | | | | قطر پروانه mm | فلنج پمپ Inch | | مشخصات برقی دستگاه | | | قطر لوله Inch | | قطر کولکتور Inch | |
|----------------------------------|--------------------------|-----|-----|-----|-----|------------------|------------------|-------|--------------------|-----|------|------------------|-------|---------------------|-------|
| | 170 | 140 | 110 | 80 | 50 | | ورودی | خروجی | kw | hp | A | ورودی | خروجی | ورودی | خروجی |
| 1a | - | - | 36 | 44 | 49 | 205(180) | 4 | 3 | 18.5 | 25 | 34 | 8 | 6 | 8 | 6 |
| 1a | - | 35 | 45 | 52 | 56 | 205 | | | 22 | 30 | 39.5 | | | | |
| 1a | 35 | 47 | 56 | 63 | 67 | 215 | | | 30 | 40 | 54 | | | | |
| 1 | 41 | 51 | 59 | 66 | 70 | 220 | | | 37 | 50 | 67 | | | | |
| 2a | - | 73 | 93 | 106 | 116 | 205 | | | 45 | 60 | 81.5 | | | | |
| 2a | 64 | 88 | 106 | 120 | 129 | 210 | | | 55 | 75 | 98 | | | | |
| 2 | 81 | 101 | 117 | 131 | 141 | 220 | | | 75 | 100 | 131 | | | | |
| 3a | - | 120 | 150 | 169 | 184 | 210 | | | 75 | 100 | 131 | | | | |
| 3a | 106 | 142 | 168 | 189 | 202 | 215 | | | 90 | 125 | 158 | | | | |
| 3 | 121 | 152 | 176 | 197 | 212 | 220 | | | 110 | 150 | 193 | | | | |
| 4a | 128 | 176 | 212 | 240 | 258 | 210 | | | 110 | 150 | 193 | | | | |

2 x WKL 80 (2900 rpm)

بوستر دو پمپه

| تعداد طبقات m ³ /h | آبدهی (متر مکعب بر ساعت) | | | | | قطر پروانه mm | فلنج پمپ Inch | | مشخصات برقی دستگاه | | | قطر لوله Inch | | قطر کولکتور Inch | |
|----------------------------------|--------------------------|-----|-----|-----|-----|------------------|------------------|-------|--------------------|-----|-----|------------------|-------|---------------------|-------|
| | 340 | 280 | 220 | 160 | 100 | | ورودی | خروجی | kw | hp | A | ورودی | خروجی | ورودی | خروجی |
| 1a | - | - | 36 | 44 | 49 | 205(180) | 4 | 3 | 37 | 50 | 68 | 8 | 6 | 12 | 10 |
| 1a | - | 35 | 45 | 52 | 56 | 205 | | | 44 | 60 | 79 | | | | |
| 1a | 35 | 47 | 56 | 63 | 67 | 215 | | | 60 | 80 | 108 | | | | |
| 1 | 41 | 51 | 59 | 66 | 70 | 220 | | | 74 | 100 | 134 | | | | |
| 2a | - | 73 | 93 | 106 | 116 | 205 | | | 90 | 120 | 163 | | | | |
| 2a | 64 | 88 | 106 | 120 | 129 | 210 | | | 110 | 150 | 196 | | | | |
| 2 | 81 | 101 | 117 | 131 | 141 | 220 | | | 150 | 200 | 262 | | | | |
| 3a | - | 120 | 150 | 169 | 184 | 210 | | | 150 | 200 | 262 | | | | |
| 3a | 106 | 142 | 168 | 189 | 202 | 215 | | | 180 | 250 | 316 | | | | |
| 3 | 121 | 152 | 176 | 197 | 212 | 220 | | | 220 | 300 | 386 | | | | |
| 4a | 128 | 176 | 212 | 240 | 258 | 210 | | | 220 | 300 | 386 | | | | |



WKL 80
2900 rpm

3 x WKL 80 (2900 rpm)

بوستر سه پمپه

| تعداد طبقات m ³ /h | آبدهی (متر مکعب بر ساعت) | | | | | قطر پروانه mm | فلنج پمپ Inch | | مشخصات برقی دستگاه | | | قطر لوله Inch | | قطر کولکتور Inch | |
|----------------------------------|--------------------------|-----|-----|-----|-----|------------------|------------------|-------|--------------------|-----|-------|------------------|-------|---------------------|-------|
| | 510 | 420 | 330 | 240 | 150 | | ورودی | خروجی | kw | hp | A | ورودی | خروجی | ورودی | خروجی |
| 1a | - | - | 36 | 44 | 49 | 205(180) | 4 | 3 | 55.5 | 75 | 102 | 8 | 6 | 14 | 12 |
| 1a | - | 35 | 45 | 52 | 56 | 205 | | | 66 | 90 | 118.5 | | | | |
| 1a | 35 | 47 | 56 | 63 | 67 | 215 | | | 90 | 120 | 162 | | | | |
| 1 | 41 | 51 | 59 | 66 | 70 | 220 | | | 111 | 150 | 201 | | | | |
| 2a | - | 73 | 93 | 106 | 116 | 205 | | | 135 | 180 | 244.5 | | | | |
| 2a | 64 | 88 | 106 | 120 | 129 | 210 | | | 165 | 225 | 294 | | | | |
| 2 | 81 | 101 | 117 | 131 | 141 | 220 | | | 225 | 300 | 393 | | | | |
| 3a | - | 120 | 150 | 169 | 184 | 210 | | | 225 | 300 | 393 | | | | |
| 3a | 106 | 142 | 168 | 189 | 202 | 215 | | | 270 | 375 | 474 | | | | |
| 3 | 121 | 152 | 176 | 197 | 212 | 220 | | | 330 | 450 | 579 | | | | |
| 4a | 128 | 176 | 212 | 240 | 258 | 210 | | | 330 | 450 | 579 | | | | |

4 x WKL 80 (2900 rpm)

بوستر چهار پمپه

| تعداد طبقات m ³ /h | آبدهی (متر مکعب بر ساعت) | | | | | قطر پروانه mm | فلنج پمپ Inch | | مشخصات برقی دستگاه | | | قطر لوله Inch | | قطر کولکتور Inch | |
|----------------------------------|--------------------------|-----|-----|-----|-----|------------------|------------------|-------|--------------------|-----|-----|------------------|-------|---------------------|-------|
| | 680 | 560 | 440 | 320 | 200 | | ورودی | خروجی | kw | hp | A | ورودی | خروجی | ورودی | خروجی |
| 1a | - | - | 36 | 44 | 49 | 205(180) | 4 | 3 | 74 | 100 | 136 | 8 | 6 | 16 | 12 |
| 1a | - | 35 | 45 | 52 | 56 | 205 | | | 88 | 120 | 158 | | | | |
| 1a | 35 | 47 | 56 | 63 | 67 | 215 | | | 120 | 160 | 216 | | | | |
| 1 | 41 | 51 | 59 | 66 | 70 | 220 | | | 148 | 200 | 268 | | | | |
| 2a | - | 73 | 93 | 106 | 116 | 205 | | | 180 | 240 | 326 | | | | |
| 2a | 64 | 88 | 106 | 120 | 129 | 210 | | | 220 | 300 | 392 | | | | |
| 2 | 81 | 101 | 117 | 131 | 141 | 220 | | | 300 | 400 | 524 | | | | |
| 3a | - | 120 | 150 | 169 | 184 | 210 | | | 300 | 400 | 524 | | | | |
| 3a | 106 | 142 | 168 | 189 | 202 | 215 | | | 360 | 500 | 632 | | | | |
| 3 | 121 | 152 | 176 | 197 | 212 | 220 | | | 440 | 600 | 772 | | | | |
| 4a | 128 | 176 | 212 | 240 | 258 | 210 | | | 440 | 600 | 772 | | | | |