

**Yüksek teknolojide güçlü partner**

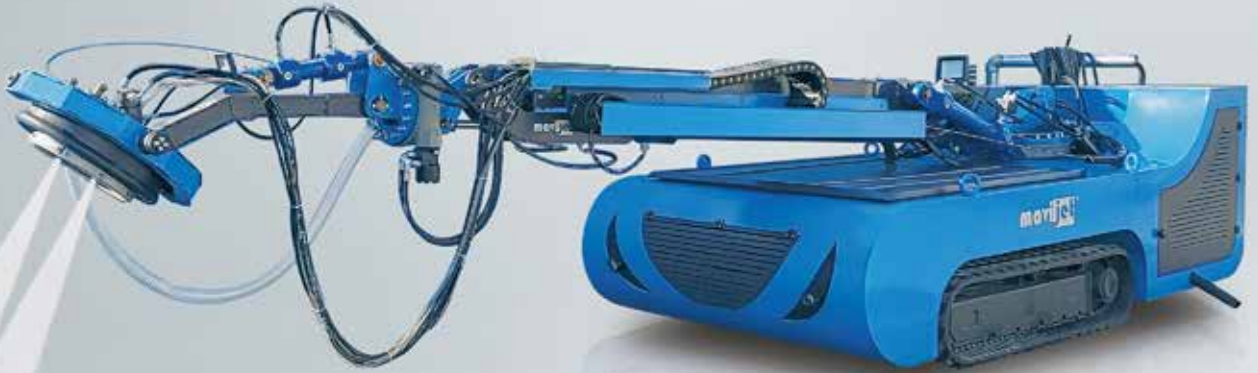
Your partner in high technology

[www.mavijet.com.tr](http://www.mavijet.com.tr)

**mavijet**

## Uzaktan Kumandalı Mobil Raspa Aracı

Mobile high pressure water jetting vehicle





## Yüksek teknolojide güçlü partner

Your partner in high technology

[www.mavijet.com.tr](http://www.mavijet.com.tr)



Mavijet, deneyimli teknik ekibi ile müşteri beklentilerini takip ederek, yüksek teknoloji ve yüksek performanslı makineler üretmektedir.

Hızla gelişen teknoloji dünyasında güçlü Ar-Ge'si ile daha gelişmiş, yenilikçi, çevre dostu ve ergonomik tasarımı bir araya getiren Mavijet, her zaman müşterilerinin yanında olmaya devam edecektir.

Mavijet'in ürettiği yüksek hassasiyetli yüksek teknoloji makineler bir çok alanda kullanılmaktadır. Uzay endüstrisinden havacılık ve savunma sanayisine, otomobil yedek parçasından yat ve gemiye, enerji sektöründen medikal teknolojisi ve kalıpcılığa kadar birçok sektörde tercih edilmektedir.

Satış sonrası müşterilerine teknik destek, bakım ve parça tedariki konusunda mutlak müşteri memnuniyetini kendine ilke edinmiş Mavijet, bu yolda geleceğe emin adımlarla ilerlemektedir.

Saygılarımızla.

With our highly qualified and experienced team, Mavijet manufactures high technological machinery with high performance.

In a rapidly growing technological world, Mavijet with her strong R&D department gives priority to innovative and environmentally friendly designed machines.

High precision machinery produced by Mavijet are used in many areas from the aerospace industry to the aviation and defense industry, automobile spare parts to yachts and ships, energy industry to medical technology and molding industries.

Mavijet, adopting absolute customer satisfaction as a principle in technical support, maintenance and parts supply to her customers, is taking firm steps forward in this direction.

**mavijet**



# Su Jeti makinelerinde sektörün lider markalarından Mavijet sunar;

Mavijet, one of the industry's leading brands in waterjet machines;

Yüksek basınçlı sujetü gücüyle tüm yüzeylerde maksimum işleme

Maximum processing on all surfaces with high pressure water jetting

Uyarı ve kapatma sensörleri ile ekipmanın zarar görmesini engeller

Prevents equipment damage with warning and shutdown sensors



Az sayıda işletme personeli gerektirmesi nedeniyle düşük işçilik maliyetleri

Low labor costs due to the low number of operating personnel required

# Uzaktan Kumandalı Mobil Raspa Aracı

Mobile high pressure Water jetting vehicle

Çıkarılan boya parçacıkları ve toz partikülleri bir son işlem sistemine bağlandığı için çevre dostu bir makine  
An environmentally friendly machine collecting the sludge and paint particles into a sludge disposal system.



Ergonomik tasarımıyla dar alanlarda rahat manevra kabiliyeti

Comfortable maneuverability in tight spaces with its ergonomic design

Uzaktan kumandalı kontrol ünitesi ile rahat ve kolay kullanım

Convenient and easy to use with remote control unit

# ilk gnkn gibi

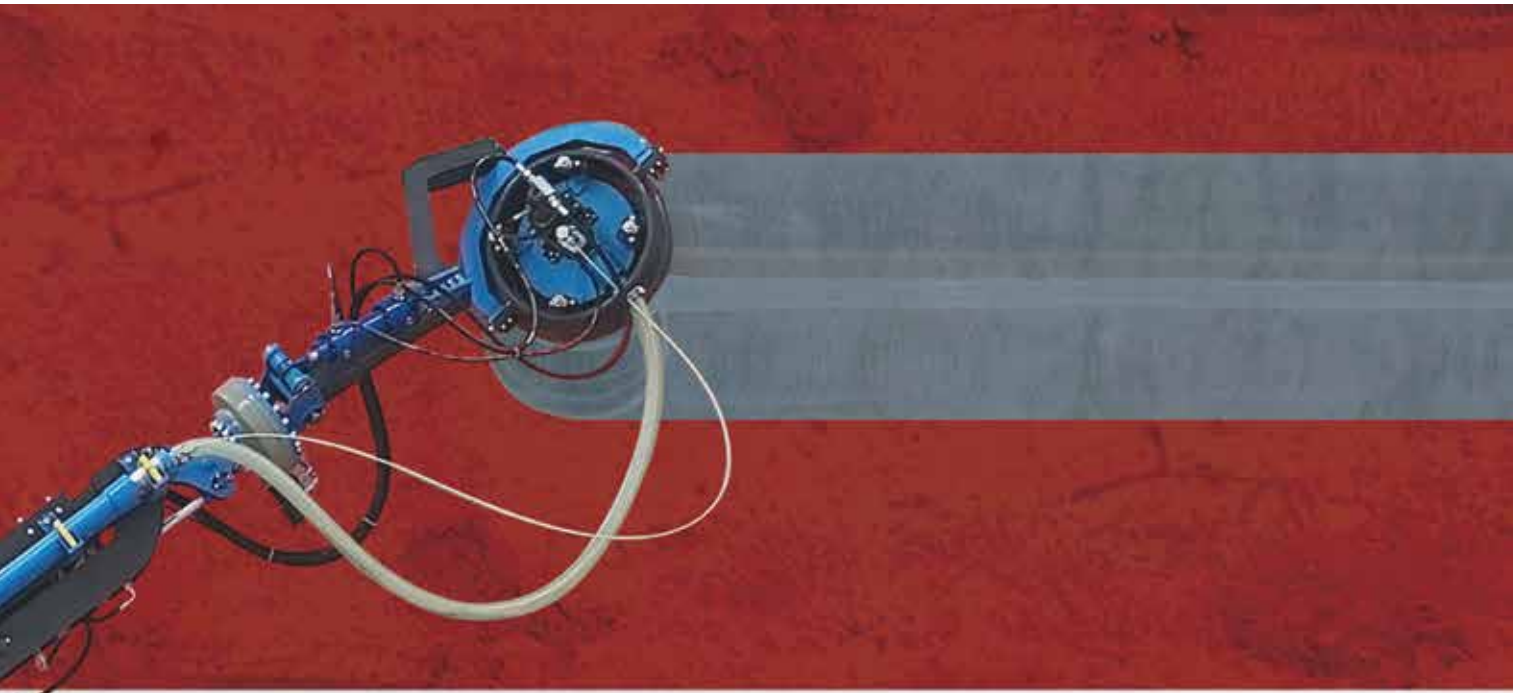
Just like the first day

Mavijet'in uzaktan kumandal mobil raspa aracı ile boya kalıntılarını, pası, istenmeyen przleri tamamen ortadan kaldırarak ilk gnkn gibi yeni bir grnt elde edersiniz.

With the remotely controlled mobile high pressure water jetting vehicle, you will get a new look just like the first day by completely removing paint residues, rust and unwanted roughness.









Hareket halindeyken araç ve gemi gövdesi arasındaki değişen mesafe otomatik ayarlanır.

Bir sensör sistemi ve orantılı hidrolik valfler, püskürtme aletinin sürekli tutarlı bir temas kuvvetini sağlar.

*When moving, the changing distance between the vehicle and the ship's hull is adjusted automatically.*

*A sensor system and proportional hydraulic valves ensure a constant consistent contact force of the sprayer.*



# suyun gücü ile yüksek teknolojinin uyumu

harmony of the power in  
water and high technology



# çevre dostu bir makine

an environmentally friendly machine



Toz partikülleri suya gömüldüğü için toz oluşumu olmaz

Atık malzeme miktarı kuru kumlama göre 1/100'dür.

Filtrelenmiş (ancak arılmamış) su vakum sisteminden dışarı pompalanır.

Bertaraf edilen boya parçacıkları ve toz partikülleri vakumlama sistemiyle atık malzeme tankına gönderilir ve filtre torbasında biriktirilir.

No dust formation as dust particles are embedded in water

The amount of waste material is 1/100 according to dry blasting.

Filtered (but not treated) water is pumped out of the vacuum system.

Disposed paint particles and dust particles are sent to the the sludge disposal tank by the vacuuming system and accumulated in the filter bag.





Atık Malzeme Tankı  
Sludge disposal tank



Her türlü hava koşulunda çalışmak mümkündür.

İşlemden sonra yüzeylerin temizlenmesi için ilave proses gerekmez.

Az sayıda işletme personeli gerektirmesi nedeniyle düşük işçilik maliyeti sunar.

It is possible to work in all weather conditions. No additional processes are required to clean the surfaces after the treatment.

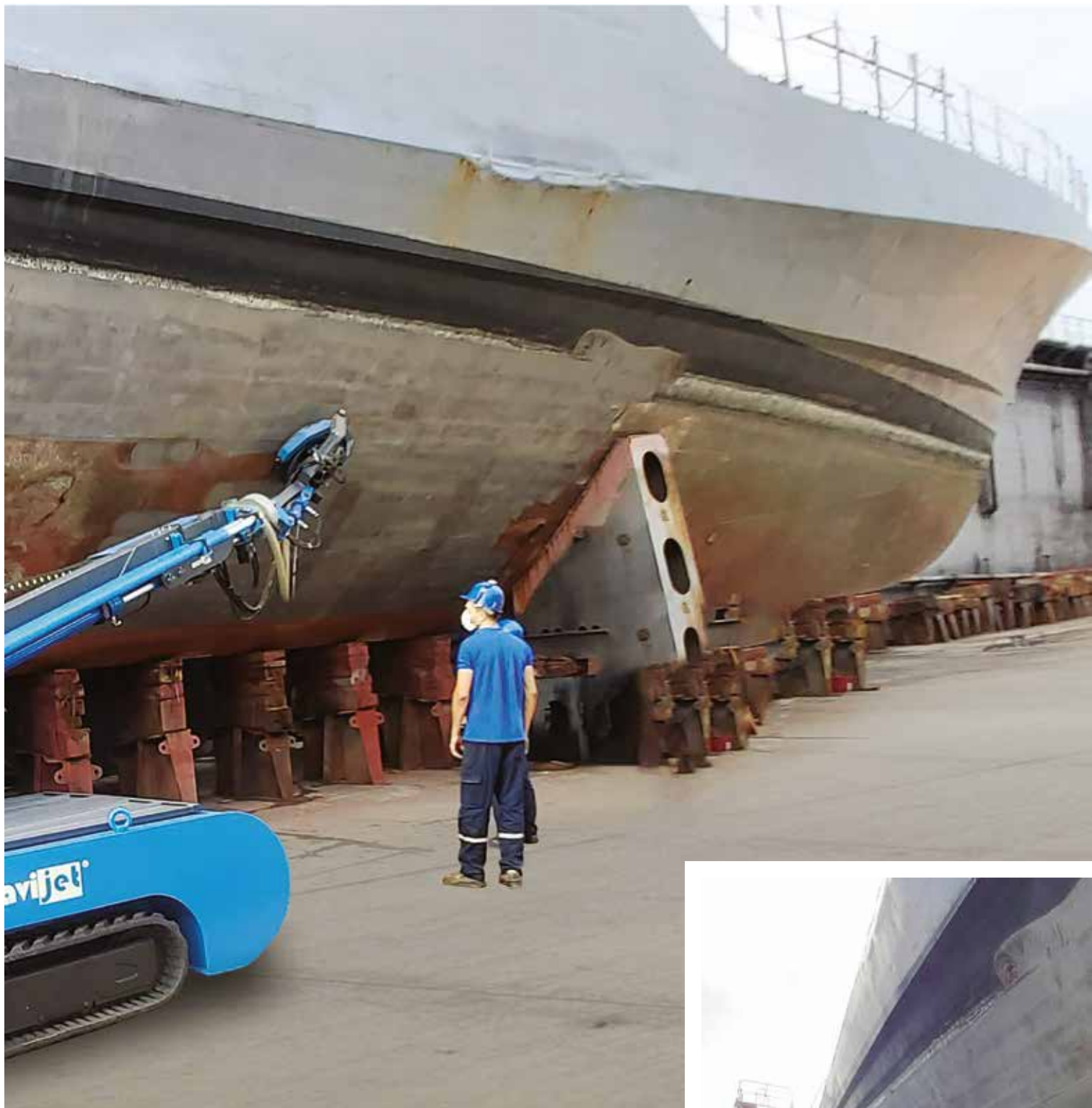
It offers low labor cost due to the less number of operating personnel required.

# boya kalıntılarını

# ve pası söker atar

removes paint and rust







**Aynı çalışma ortamında**

**boya ve kaynak işleri yapılır**

Welding and painting can be done while machine is operating





# Uzaktan Kumandalı Kontrol Ünitesi

Remote Controller



Mavijet uzaktan kumandalı mobil raspa aracının güvenli ve kolay bir şekilde çalıştırılmasını sağlar.

Operasyonel işlevler sensörler vasıtasıyla çoğunlukla otomatik olduğu için kullanıcıya daha az iş düşer.

Çalışma sırasında güvenli olmayan ve kritik anlarda tek tuşla makineyi durdurabilir veya kapatabilirsiniz.

Provides safe and easy operation of the Mavijet high pressure water jetting vehicle.

There is less work for the user, as operational functions are mostly automatic through sensors.

You can stop or shut down the machine with a single button in unsafe and critical moments during operation.







→ **Kolay Kullanım**  
Easy to use

→ **Hızlı Manevra**  
High Maneuverability

→ **Maksimum Verim**  
Maximum efficiency

## Yüzer Havuz Altı Temizleme

High pressure water jetting the bottom of floating dock



Minimum 1.400 mm yüksekliğindeki gemi yada konteynır altına girerek rahat çalışır.

Baş üstü, dikey ve eğimli çalışma konumunda Aquablast (şulu raspa), her zaman gemi gövdesi veya temizlenecek yüzey ile temas halinde olmasını sağlar.

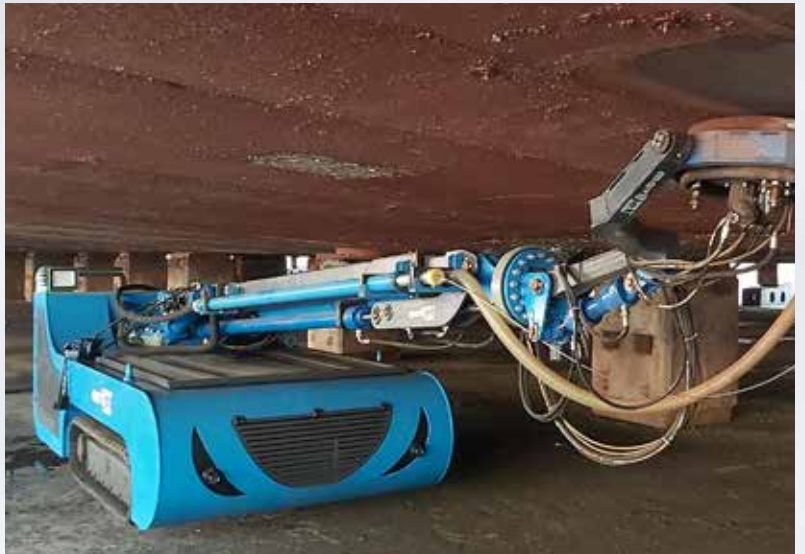
Bom takılı Aquablast, gemi gövdesi eğimini otomatik olarak takip eder.

It works easily by entering under a ship or container with a minimum height of 1.400 mm.

In the overhead, vertical and inclined operating position, Aquablast (scraper) ensures that it is always in contact with the hull or the surface to be cleaned.

Boom mounted Aquablast automatically follows the hull pitch.





# dar sınırlı alanlarda ve gece rahat manevra

Comfortable maneuver in narrow dark and confined space

# Süpürge Raspa ve Yüksek Basıncı Tabanca

Mobile Scraper and High Pressure Gun



Yüksek basınçlı tabanca küçük ebatlı makinelerin ya da araçların daha hızlı ve rahat fonksiyonundan dolayı tercih edilen ekipmandır.

Süpürge raspa ise gemi ve güvertelerin tabanında hızlı sonuç elde etmek için kullanılır.

BasıncıPressure Gun is the preferred equipment because of the faster and more comfortable function of small sized machines or vehicles.

Broom blasting is used to get quick results on the bottom of ships and decks..



## Zemin Temizleme

Floor Surface cleaning



## Yüksek Basınç Pompası-MJT5000

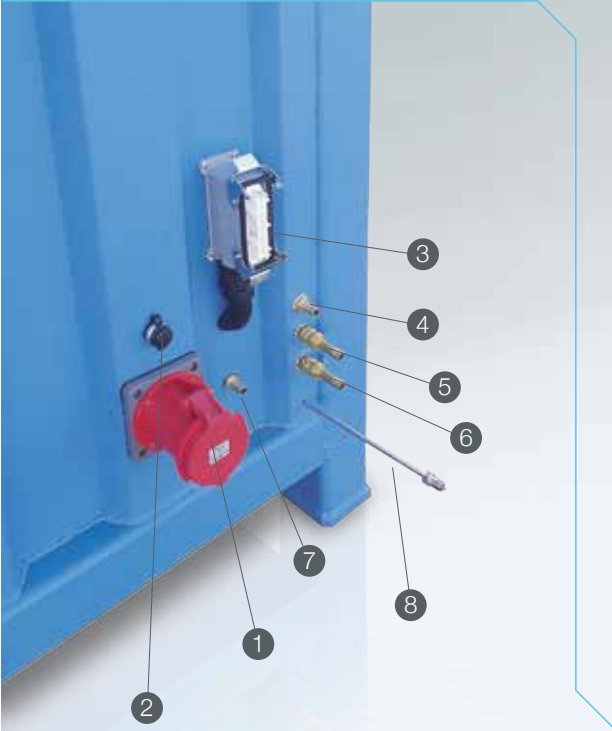
High Pressure Pump-MJT 5000

Motor Beygir Gücü Motor Power		Maksimum İşletim Basıncı Maksimum Operating Pressure	Maksimum Akış Oranı Maksimum Flow Rate	Maksimum Ağız Çapı (Tam Basınçta) Maksimum Diameter
HP HP	KW KW			
100	75	5.000 Bar	14 Lt/dk	0,30 mm
100	75	5.000 Bar	14 Lt/min	0,30 mm



# Konteynır Ekipmanları

Container Equipment



- 1 Uzaktan kumandalı raspa aracı ana besleme Fişi  
Remote control scraper main supply Plug
- 2 Uzaktan kumandalı raspa aracı haberleşme soket girişı  
Remote controlled scraper communication socket input
- 3 Tekerlekli raspa arabası soket  
Wheel scraper cart socket
- 4 Besleme su girişı  
Feed water inlet
- 5 Çiller Soğutucu su girişı  
Chiller water inlet
- 6 Çiller Soğutucu su çıkışı  
Chiller water outlet
- 7 Kum çıkışı  
Sand outlet
- 8 Yüksek basınç su çıkışı  
High pressure water outlet



Mavijet Mobil Raspa Aracı konteyner ve ekipmanları ile bir bütün olup komple bir sistemdir. Her ekipman eşsiz yeterlilikleri ve avantajlarıyla donatılmış olup, işletmenin gereksinimlerine göre opsiyonel değişiklikler yapılabilmektedir.

Mavijet Mobile Scraper Tool is a complete system with its container and equipment. Each equipment is equipped with its unique capabilities and advantages, and optional changes can be made according to the requirements of the enterprise.

- 1 Yüksek Basınç Pompası  
High Pressure Pump
- 2 Chiller  
Chiller
- 3 Tekerlekli Raspa Aracı  
Wheeled Scraper
- 4 Kum Tankı  
Sand Tank
- 5 Su Tankı  
Water tank
- 6 Kompresör  
Compressor
- 7 Sujeti Manuel Kumlu El Tabancası  
Waterjet Manual Sand Gun

Uzunluk Length	Genişlik Width	Yükseklik Height	Ağırlık Weight
6.000 mm	2.440 mm	2.655 mm	9.700 kg



## Opsiyonlar

Options

### Raspa Tabancası

Waterjet blasting gun



Mavijet Mobil Raspa Aracı konteyner ve ekipmanları ile bir bütün olup komple bir sistemdir. Her ekipman eşsiz yeterlilikleri ve avantajlarıyla donatılmış olup, işletmenin gereksinimlerine göre opsiyonel değişiklikler yapılabilmektedir.

Mavijet Mobile Scraper Tool is a complete system with its container and equipment. Each equipment is equipped with its unique capabilities and advantages, and optional changes can be made according to the requirements of the enterprise.

Uzunluk Length	Genişlik Width	Yükseklik Height	Ağırlık Weight
6.000 mm	2.440 mm	2.655 mm	9.700 kg

# Mobil yüzey raspa aracı

Mobile surface cleaner



Süpürge Raspa  
Mobile Scraper



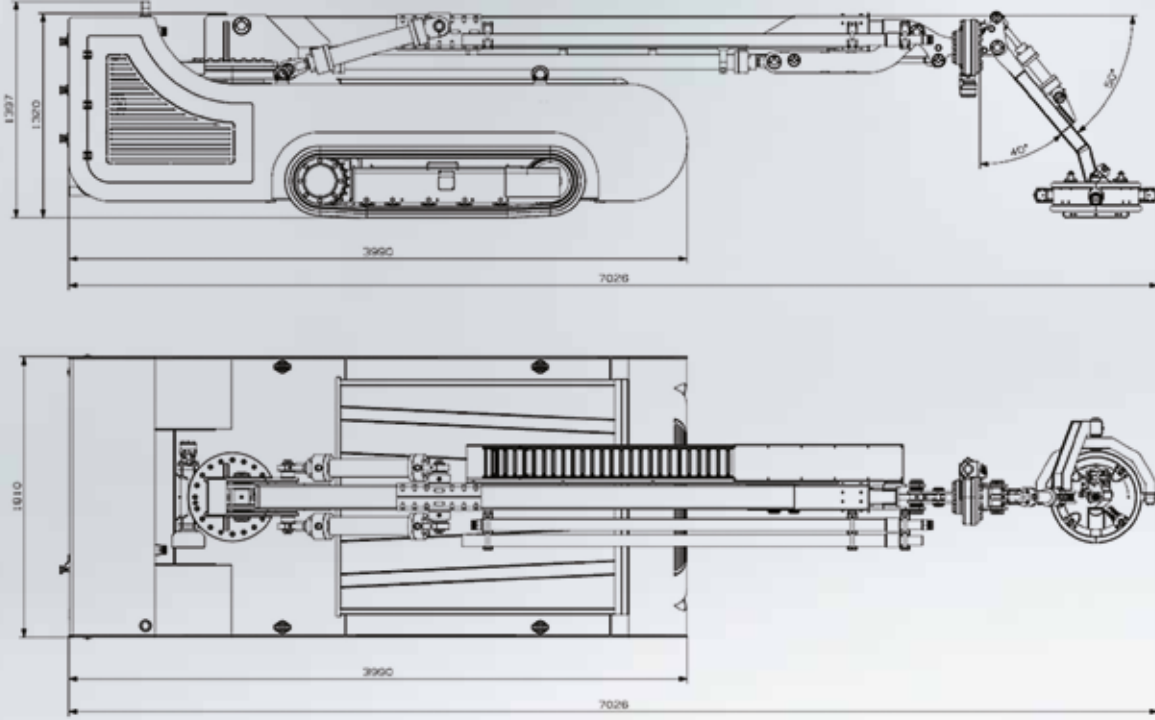


## Mobil Raspa Aracı Dış Boyutları

Mobile Scraper External Dimensions



Uzunluk Length	Genişlik Width	Yükseklik Height	Ağırlık Weight
7.026 mm	1.810 mm	1.397 mm	5.400 kg



## Güç Gereklilikleri

Power Requirements

Güç Voltajı  
Power Voltage

7.026 mm

İzin Verilen Amper  
Allowed Amps

1.810 mm



## Yüksek teknolojide güçlü partner

Your partner in high technology

[www.mavijet.com.tr](http://www.mavijet.com.tr)



Büyük Balıklı Mah. Büyük Balıklı Cad. No.160/1 Nilüfer/Bursa/TÜRKİYE

Tel. : +90 224 482 40 21 Faks : +90 224 482 40 22

[www.mavijet.com.tr](http://www.mavijet.com.tr)

[sales3@mavijet.com.tr](mailto:sales3@mavijet.com.tr)

**mavijet**