

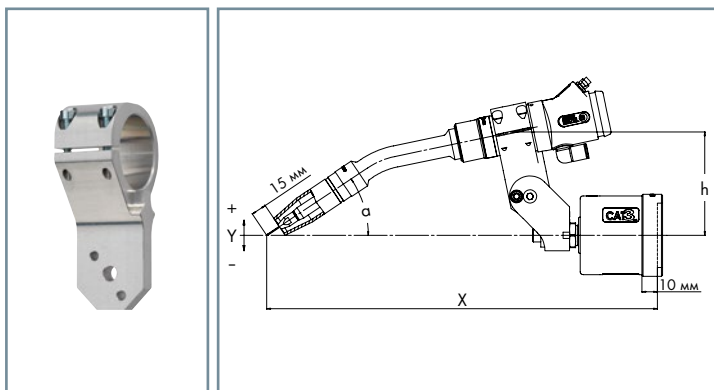
«АБИРОВ® А ЕСО» воздушное охлаждение

Держатели и ТСП геометрия

Клемма-держатель для АБИРОВ® А ЕСО

В соединении с CAT3

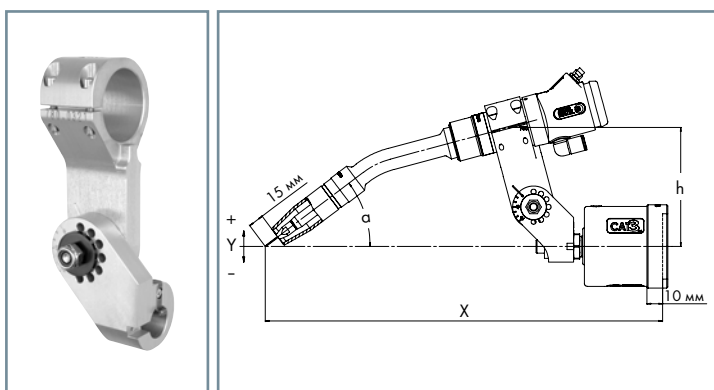
Тип горелки	Геометрия горелки	X	Y	h	α	Артикул
		(мм)				
АБИРОВ®	0°	393	0	97	21°	780.0259
A360	22°	376	0	101	34°	780.0259
	35°	361	0	102	40°	780.0259
	45°	348	0	103	44°	780.0259
АБИРОВ®	0°	393	0	97	21°	780.0259
A500	22°	376	0	101	34°	780.0259
	35°	361	0	102	40°	780.0259
	45°	348	0	103	44°	780.0259



Сегментный держатель для АБИРОВ® А ЕСО¹

В соединении с CAT3

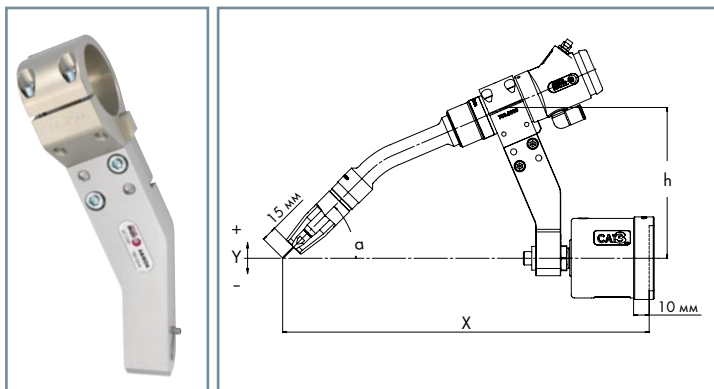
Тип горелки	Геометрия горелки	X	Y	h	α	Артикул
		(мм)				
АБИРОВ®	0°	399	46	114	15°	780.0321.1
A360	22°	377	0	114	37°	780.0321.1
	35°	355	-27	114	50°	780.0321.1
	45°	332	-47	114	60°	780.0321.1
АБИРОВ®	0°	399	46	114	15°	780.0321.1
A500	22°	377	0	114	37°	780.0321.1
	35°	355	-27	114	50°	780.0321.1
	45°	332	-47	114	60°	780.0321.1



Фиксированный кронштейн для АБИРОВ® А ЕСО

В соединении с CAT3

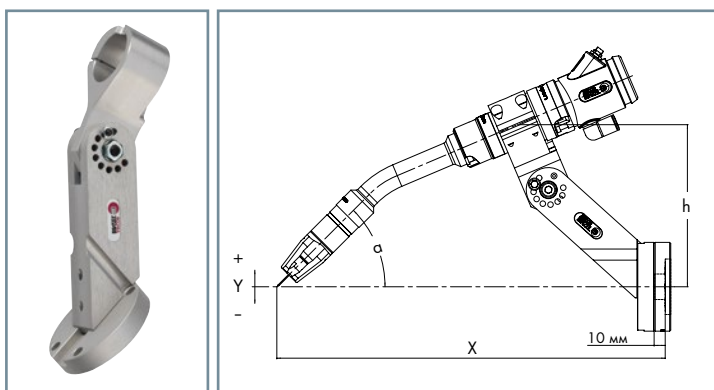
Тип горелки	Геометрия горелки	X	Y	h	α	Артикул
		(мм)				
АБИРОВ®	22°	350	0	146	45°	780.0833.1
A360	35°	350	0	123	45°	780.0835.1
	45°	350	0	107	45°	780.0380.1
АБИРОВ®	22°	350	0	146	45°	780.0833.1
A500	35°	350	0	123	45°	780.0835.1
	45°	350	0	107	45°	780.0380.1



RTM держатель для АБИРОВ® А ЕСО²

Для роботов со встроенным ПО от столкновения

Тип горелки	Геометрия горелки	X	Y	h	α	Артикул
		(мм)				
АБИРОВ®	0°	378	42	146	23°	780.0195
A360	22°	324	0	146	45°	780.0195
	35°	324	-24	146	58°	780.0195
	45°	399	-40	146	68°	780.0195
АБИРОВ®	0°	378	42	146	23°	780.0195
A500	22°	324	0	146	45°	780.0195
	35°	324	-24	146	58°	780.0195
	45°	399	-40	146	68°	780.0195



Дополнительные держатели доступны по запросу.

¹ Держатель регулируется с шагом в 15°

² Держатель регулируется с шагом в 7.5°