



ETA S.A. FABRIQUES D'EBAUCHES  
CH - 2540 GRENCHEN SUISSE

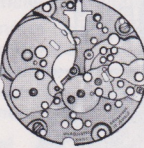
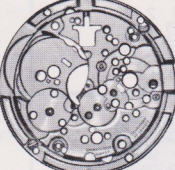
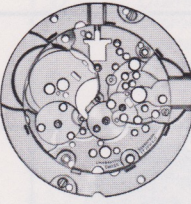
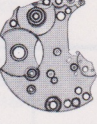

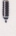




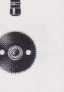
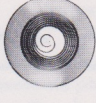



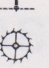




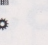
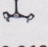

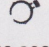
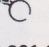
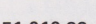
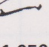
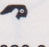

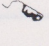

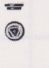
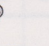


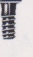
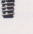

Ø 19,40 mm  
Ø 23,30 mm  
Ø 25,60 mm

Ø 19,40 mm					
		4,00	4,60		H mm
		<b>530.101</b>	<b>530.111</b>	<b>530.121</b>	3 Hz
		5,35	5,95		H mm
		<b>530.601</b>	<b>530.611</b>	<b>530.621</b>	3 Hz
Ø 23,30 mm					
		4,00	4,60		H mm
		<b>530.201</b>	<b>530.211</b>	<b>530.221</b>	3 Hz
		5,35	5,95		H mm
		<b>530.701</b>	<b>530.711</b>	<b>530.721</b>	3 Hz
Ø 25,60 mm					
		4,00	4,60		H mm
		<b>530.301</b>	<b>530.311</b>	<b>530.321</b>	3 Hz
		5,35	5,95		H mm
		<b>530.801</b>	<b>530.811</b>	<b>530.821</b>	3 Hz

Fournitures du calibre de base

Parts of basic caliber

Bestandteile des Grundkalibers



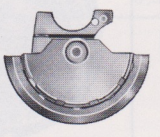
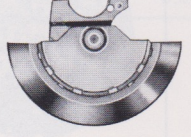







						
10.020.07 (100) Cal. 530.101 530.111 530.121 530.601 530.611 530.621	10.020.07 (100) Cal. 530.201 530.701	10.020.07 (100) Cal. 530.301 530.801	10.043.07 (118)	10.057.07 (125)	40.020 (714)	40.100.21 (728)
						
10.058.61 (121/3)	10.300 (144)	20.030 (182)	20.062.06 (197/1)	20.100 (770)	30.012 (203)	30.025 (210)
						
30.027 (227)	30.040 (705)	31.023 (420)	31.041 (260)	31.046.06 (255/1)	31.083 (242)	31.100 (450)
						
40.010 (710)	40.050.21 (721)	40.200 (375)	40.301.61 (307/1)	51.010.22 (401)	51.050 (435/1)	51.080.06 (443/1)
						
51.090 (445)	51.120 (434)	53.026 (2570)	70.500 (3004)	70.531 (3005)	80.400 (161)	
						
						10.043.01 (5118) 10.058.01 (5121)
						
						10.057.01 (5125) 51.090.01 (5445)
						
						31.023.01 (5420)

3 : 1

Fournitures particulières au mécanisme automatique

Particular parts for self-winding mechanism

Unterschiedliche Teile für Automatmechanismus

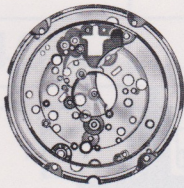
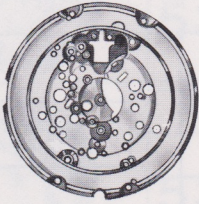
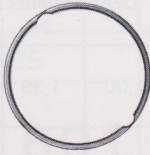






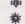




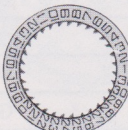

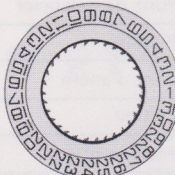


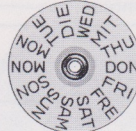
					
20.030 (182)	20.102 (771)	22.010.06 (1143/1) Cal. 530.601 530.611 530.621	22.010.06 (1143/1) Cal. 530.701 530.711 530.721 530.801 530.811 530.821	32.031 (1481)	12.050.01 (51142)
					
32.033 (1482)	32.104 (1500)	32.105 (1471)	62.062 (1509)		62.062.01 (51509)

3 : 1

Fournitures particulières au mécanismes quantième ou quantième et jour

Particular parts for date or day-date mechanisms

Unterschiedliche Teile für Datum-Mechanismus oder Datum- und Tagesmechanismus

							
10.020.07 (100) Cal. 530.211 530.221 530.711 530.721	10.020.07 (100) Cal. 530.311 530.321 530.811 530.821	10.106 (145) Cal. 530.111 530.121 530.611 530.621	13.100 (2740)	30.027 (227)			
							
31.046 (255)	31.083 (242)	33.011 (2543)	33.028 (2555)	33.082 (2743)	53.089 (2784)	53.204 (2569)	13.100.01 (52740)
							
83.171 (2780) Cal. 530.121 530.221 530.321 530.621 530.721 530.821	91.440.22 (2557/1) Cal. 530.111 530.121 530.611 530.621	91.440.22 (2557/1) Cal. 530.211 530.221 530.711 530.721	91.440.22 (2557/1) Cal. 530.311 530.321 530.811 530.821				
							
91.441.42 (2561/1) Cal. 530.121 530.621	91.441.42 (2561/1) Cal. 530.221 530.721	91.441.42 (2561/1) Cal. 530.321 530.821					

N <sup>o</sup> N <sup>o</sup> Nr	ancien N <sup>o</sup> old N <sup>o</sup> alte Nr	LISTE DES FOURNITURES	LIST OF MATERIALS	BESTANDTEILE
10.020.07	100	Platine, empierrée	Main plate, jewelled	Werkplatte, mit Steinen
10.043.07	118	Pont combiné, empierré	Combined bridge, jewelled	Kombinierte-Brücke, mit Steinen
10.057.07	125	Pont d'ancre, empierré	Pallet bridge, jewelled	Ankerbrücke, mit Stein
10.058.61	121/3	Pont de balancier, pour raquette sans flèche, pour amortisseur et porte-piton	Balance bridge, for regulator without pointer, for shock-absorber and stud support	Unruhbrücke, für Rücker ohne Stiel, für Stoss-Sicherung und Spiralklötzchenträger
10.106	145	Support de cadran	Dial support	Träger für Zifferblatt
10.300	144	Fixateur de cadran	Dial fastener	Zifferblatthalter
13.100	2740	Plaque de maintien du mécanisme de quantième	Date mechanism maintaining plate	Halteplatte für Datum-Mechanismus
20.030	182	Barillet (tambour et couvercle)	Barrel (drum and cover)	Federhaus (Trommel und Deckel)
20.062.06	197/1	Axe de barillet, monté avec bonde et rochet	Barrel staff, assembled with core and ratchet wheel	Federhauswelle, montiert mit Federkern und Sperrad
20.100	770	Ressort-moteur	Mainspring	Triebfeder
20.102	771	Ressort-moteur avec ressort de freinage	Mainspring with sliding attachment	Triebfeder mit Schlepffeder
22.010.06	1143/1	Masse oscillante, montée avec pont du dispositif automatique 12.050	Oscillating weight, assembled with automatic device bridge 12.050	Schwungmasse, montiert mit Brücke für Automatik 12.050
30.012	203	Roue intermédiaire	Intermediate wheel	Zwischenrad
30.025	210	Roue moyenne	Third wheel	Kleinbodenrad
30.027	227	Roue de seconde	Second wheel	Sekundenrad
30.040	705	Roue d'échappement	Escape wheel	Hemmungsrad
31.023	420	Roue de couronne	Crown wheel	Kronrad
31.041	260	Roue de minuterie	Minute wheel	Wechselrad
31.046	255	Roue des heures	Hour wheel	Stundenrad
31.046.06	255/1	Roue des heures, montée	Hour wheel, assembled	Stundenrad, montiert
31.083	242	Chaussée avec entraîneur	Cannon pinion with driver	Minutenrohr mit Mitnehmer
31.100	450	Renvoi	Setting wheel	Zeigerstellrad
31.120	410	Pignon de remontoir	Winding pinion	Aufzugtrieb
31.121	407	Pignon coulant	Sliding pinion	Kupplungstrieb
32.031	1481	Roue de réduction	Reduction wheel	Reduktionsrad
32.033	1482	Roue entraîneuse de rochet	Ratchet wheel driving wheel	Mitnehmerrad für Sperrad
32.104	1500	Pignon baladeur	Wig-wag pinion	Umstelltrieb
32.105	1471	Pignon d'arrêt	Stop pinion	Sperrtrieb
33.011	2543	Roue intermédiaire de quantième	Intermediate date wheel	Datum-Zwischenrad
33.028	2555	Roue entraîneuse du calendrier	Calendar driving wheel	Kalender-Mitnehmerrad
33.082	2743	Renvoi intermédiaire du correcteur de quantième	Date corrector intermediate setting wheel	Datumkorrektor-Zwischenverbindungsrad
40.010	710	Ancre	Pallet fork	Anker
40.020	714	Tige d'ancre	Pallet staff	Ankerwelle
40.050.21	721	Balancier annulaire réglé, pour amortisseur et porte-piton	Timed annular balance, for shock-absorber and stud support	Unruh mit glattem Reif, reguliert, für Stoss-Sicherung und Spiralklötzchenträger
40.100.21	728	Axe de balancier, pour amortisseur et balancier annulaire	Balance staff, for shock-absorber and annular balance	Unruhwelle, für Stoss-Sicherung und Unruh mit glattem Reif
40.120	730	Plateau double	Double roller	Doppelscheibe
40.200	375	Porte-piton	Stud support	Spiralklötzchenträger
40.301.61	307/1	Raquette sans flèche, pour porte-piton	Regulator without pointer, for stud support	Rücker ohne Stiel, für Spiralklötzchenträger
51.010.22	401	Tige de remontoir, diamètre de filetage 1,00 mm	Winding stem, thread diameter 1,00 mm	Aufzugwelle, Gewindedurchmesser 1,00 mm
51.050	435/1	Bascule-ressort de pignon coulant	Spring yoke	Federwippe
51.080.06	443/1	Tirette, montée	Setting lever, assembled	Winkelhebel, montiert
51.090	445	Sautoir de tirette	Setting lever jumper	Winkelhebelraste
51.120	434	Cliquet-ressort	Clicking spring	Federgesperr
53.026	2570	Commande du correcteur double	Double corrector operating lever	Schalthebel für Doppelkorrektor
53.089	2784	Sautoir double	Double jumper	Doppelraste
53.204	2569	Correcteur double	Double corrector	Doppelkorrektor
62.062	1509	Ressort du pignon baladeur	Wig-wag pinion spring	Feder für Umstelltrieb
70.500	3004	Amortisseur empierré, à chasser, à portée, de balancier dessus	Jewelled shock-absorber, shouldered, to press in, for balance top	Stoss-Sicherung mit Stein, zum Einpressen, mit Auflage, für Unruh oben
70.531	3005	Amortisseur empierré, à chasser, cylindrique, de balancier dessous	Jewelled shock-absorber, cylindrical, to press in, for balance bottom	Stoss-Sicherung mit Stein, zum Einpressen, zylindrisch, für Unruh unten
80.400	161	Tube de centre	Centre tube	Zentrumlagerrohr
83.171	2780	Clavette de l'indicateur du jour	Day indicator spring-clip	Klemmscheibe für Tagesanzeiger
91.440.22	2557/1	Indicateur de quantième, pour ouverture de guichet à 3h.	Date indicator, for window opening at 3 o'clock	Datumanzeiger, für Fenster auf 3 Uhr
91.441.42	2561/1	Indicateur du jour, pour ouverture de guichet rectangulaire horizontale à 3 h.	Day indicator, for horizontal rectangular window opening at 3 o'clock	Tagesanzeiger, für rechteckiges horizontales Fenster auf 3 Uhr.
10.020.01	5101	Vis de fixation	Case screw	Schraube für Werkbefestigung
10.020.02	5102	Vis de fixation, spéciale	Case screw, special	Schraube für Werkbefestigung, Spezialausführung
10.043.01	5118	Vis de pont combiné	Screw for combined bridge	Schraube für Kombinierte-Brücke
10.057.01	5125	Vis de pont d'ancre	Screw for pallet bridge	Schraube für Ankerbrücke
10.058.01	5121	Vis de pont de balancier	Screw for balance bridge	Schraube für Unruhbrücke
12.050.01	51142	Vis de pont du dispositif automatique (monté avec masse oscillante 22.010.06)	Screw for automatic device bridge (assembled with oscillating weight 22.010.06)	Schraube für Brücke für Automatik (montiert mit Schwungmasse 22.010.06)
13.100.01	52740	Vis de plaque de maintien du mécanisme de quantième	Screw for date mechanism maintaining plate	Schraube für Halteplatte für Datum-Mechanismus
31.023.01	5420	Vis de roue de couronne	Screw for crown wheel	Schraube für Kronrad
51.090.01	5445	Vis de sautoir de tirette	Screw for setting lever jumper	Schraube für Winkelhebelraste
62.062.01	51509	Vis de ressort du pignon baladeur	Screw for wig-wag pinion spring	Schraube für Feder für Umstelltrieb

Mouvement ancre, seconde au centre directe, avec et sans remontoir automatique, avec et sans quantième ou quantième et jour bilingue, correcteur de quantième et de jour, fréquence 3 Hz (21.600 alternances par heure).

Mouvement de base Ø 19,40 mm : Cal. 530.101, 111, 121, 601, 611, 621

Mouvement agrandi Ø 23,30 mm : Cal. 530.201, 211, 221, 701, 711, 721

Mouvement agrandi Ø 25,60 mm : Cal. 530.301, 311, 321, 801, 811, 821

Lever movement, direct sweep second, with or without self-winding mechanism, with or without date or date and bilingual day indicator, date and day corrector, frequency 3 Hz (21.600 vibrations per hour).

Basic movement Ø 19,40 mm : Cal. 530.101, 111, 121, 601, 611, 621

Enlarged movement Ø 23,30 mm : Cal. 530.201, 211, 221, 701, 711, 721

Enlarged movement Ø 25,60 mm : Cal. 530.301, 311, 321, 801, 811, 821

Ankerwerk, Zentralsekunde direkte Übertragung, mit oder ohne automatischem Aufzug, mit oder ohne Datum oder Datum und zweisprachiger Tagesanzeige, Datum- und Tageskorrektor, Frequenz 3 Hz (21.600 Halbschwüngen in der Stunde).

Basiswerk Ø 19,40 mm : Kal. 530.101, 111, 121, 601, 611, 621

Vergrößertes Werk Ø 23,30 mm : Kal. 530.201, 211, 221, 701, 711, 721

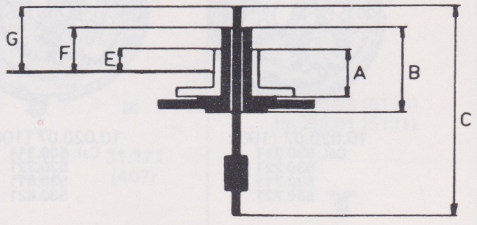
Vergrößertes Werk Ø 25,60 mm : Kal. 530.301, 311, 321, 801, 811, 821

Caractéristiques techniques — Dimensions en mm

Calibres à remontage manuel	530.101	530.111 530.121	530.201	530.211 530.221	530.301	530.311 530.321
<b>Cage :</b>						
Diamètre d'encageage . . . . .	19,40	19,40	23,30	23,30	25,60	25,60
Diamètre total . . . . .	19,70	19,70	23,90	23,90	26,00	26,00
Hauteur totale . . . . .	4,00	4,60	4,00	4,60	4,00	4,60
Hauteur sur filet (h4) . . . . .	1,50	2,10	1,50	2,10	1,50	2,10
Épaisseur du filet (h3) . . . . .	0,40	0,40	0,40	0,40	0,40	0,40
Hauteur axe de tige-filet (h1) . . . . .	0,60	0,60	0,60	0,60	0,60	0,60
<b>Cadran :</b>						
Diamètre des trous de pieds dans la platine . . . . .	0,70	0,70	0,80	0,80	0,80	0,80
<b>Ressort de barillet :</b>						
Qualité alliage (à titre d'information)						
Hauteur . . . . .			1,15			
Épaisseur . . . . .			0,082			
Longueur . . . . .			375			
Moment de force Mo en p.mm . . . . .			390	± 20		
Moment de force M24 en p.mm . . . . .			320			
Nombre de tours de développement . . . . .			~ 9,7			
Calibres à remontage automatique	530.601	530.611 530.621	530.701	530.711 530.721	530.801	530.811 530.821
<b>Cage :</b>						
Diamètre d'encageage . . . . .	19,40	19,40	23,30	23,30	25,60	25,60
Diamètre total . . . . .	19,70	19,70	23,90	23,90	26,00	26,00
Hauteur totale . . . . .	5,35	5,95	5,35	5,95	5,35	5,95
Hauteur sur filet (h4) . . . . .	1,50	2,10	1,50	2,10	1,50	2,10
Épaisseur du filet (h3) . . . . .	0,40	0,40	0,40	0,40	0,40	0,40
Hauteur axe de tige-filet (h1) . . . . .	0,60	0,60	0,60	0,60	0,60	0,60
<b>Cadran :</b>						
Diamètre des trous de pieds dans la platine . . . . .	0,70	0,70	0,80	0,80	0,80	0,80
<b>Ressort de barillet :</b>						
Qualité alliage (à titre d'information)						
Hauteur . . . . .			1,15			
Épaisseur . . . . .			0,082			
Longueur . . . . .			345			
Moment de force Mo en p.mm . . . . .			390	± 20		
Moment de force M24 en p.mm . . . . .			320			
Nombre de tours de développement . . . . .			~ 9,2			
<b>Ressort de freinage :</b>						
Bride attenante						
Hauteur . . . . .			1,10			
Épaisseur (moyenne) . . . . .			0,11			
Longueur . . . . .			24			
Moment de glissement en p.mm . . . . .			520			

<b>Tige de remontoir :</b>		<b>Echappement : ASUAG N° 15.3</b>	
Diamètre du filetage . . . . . S	1,00	Angle levée du balancier . . . . .	53°
Diamètre du corps . . . . .	1,20	Plateau pour amortisseur de chocs . . . . .	non creusé
<b>Barillet et bonde :</b>		Cadran pour amortisseur de chocs . . . . .	non creusé
Diamètre intérieur du tambour . . . . .	8,00	Distance roue-ancre . . . . .	2,83
Diamètre de la bonde . . . . .	1,32	Distance ancre-balancier . . . . .	2,83
Hauteur disponible pour ressort . . . . .	1,23	Diamètre de la roue (15 dents) . . . . .	4,85
<b>Balancier : annulaire MIN</b>		Diamètre du trou de la roue . . . . .	0,35
Diamètre total . . . . .	7,75	Hauteur du plateau . . . . .	0,75
Diamètre du trou . . . . .	0,70	Diamètre du trou du plateau . . . . .	0,33
Hauteur de la serge . . . . .	0,58	Distance de cheville . . . . .	0,68
Epaisseur du bras . . . . .	0,18	<b>Axe de balancier :</b>	
Moment d'inertie en mg.cm <sup>2</sup> . . . . .	6,30	Diamètre des pivots . . . . .	0,08
<b>Spiral : N° CGS</b>		Diamètre des tigeons . . . . .	0,24
<b>Virole : Spéciale SR 75 F</b>		Longueur totale . . . . .	2,92
Diamètre du trou . . . . .	0,45	<b>Pignon d'échappement : Pivots cylindriques</b>	
Hauteur totale . . . . .	0,57	Diamètre sur ailes . . . . .	0,572
Hauteur sous spiral . . . . .	0,26	Groupes d'ailes . . . . .	1
Rayon de sortie du spiral . . . . .	0,55	Diamètre des pivots . . . . .	0,09
<b>Piton : Spécial ETACHRON</b>		Entre-portées . . . . .	2,38
		<b>Tige d'ancre : Pivots cylindriques</b>	
		Diamètre des pivots . . . . .	0,09
		Entre-portées . . . . .	0,90

Aiguillage N°	Longueurs			Dépassements platine		
	A	B	C	E	F	G
1) Cal. 530.101, 601 530.201, 701 530.301, 801	1,47	2,40	5,52	1,00	1,35	1,70
3) Cal. 530.111,121,611,621 530.211,221,711,721 530.311,321,811,821	1,97	2,90	6,02	0,90	1,25	1,60
Diamètre d'ajustement d'aiguille des heures . . . . . 1,50						
Diamètre d'ajustement d'aiguille des minutes . . . . . 0,90						
Diamètre d'ajustement d'aiguille des secondes (conicité 3 ‰) . . . . . 0,25						



EMPIERRAGE Commun à tous les calibres						
Mobile		Ø trou	Ø total	Epaisseur	Genre	Nombre de pierres
Balancier pour amortisseur de chocs	Pont de balancier	0,09			Ø 1,90 chassé	17
	Platine	0,09			Ø 1,90 chassé	17
Ancre	Pont d'ancre	0,10	0,80	0,18	Glace	17
	Platine	0,10	0,80	0,18	Glace	17
Roue d'ancre	Pont combiné	0,10	0,80	0,18	Glace	17
	Platine	0,10	0,80	0,18	Glace	17
Roue de seconde	Pont combiné	0,11	0,90	0,18	Glace	17
Roue moyenne	Pont combiné	0,11	0,90	0,18	Glace	17
	Platine	0,14	0,60	0,22	Glace long. trou 0,15	17
Roue intermédiaire	Pont combiné	0,25	1,00	0,25	Glace long. trou 0,19	17
	Platine	0,25	1,00	0,25	Glace long. trou 0,19	17
R. interméd. de quantième	Platine	0,30	0,90	0,22	Glace sans creusure	17

BOUCHONS Calibres à remontage automatique 530.601 à 530.821					
Mobile		Ø trou	Ø total	Epaisseur	Genre
Roue de réduction	Pont du dispositif automatique	0,20	0,80	0,24	Bouchon béryllium
	Pont combiné	0,20	0,80	0,24	Bouchon béryllium
Roue entraîneuse de rochet	Pont du dispositif automatique	0,40	1,00	0,30	Bouchon béryllium
	Pont combiné	0,40	1,00	0,30	Bouchon béryllium