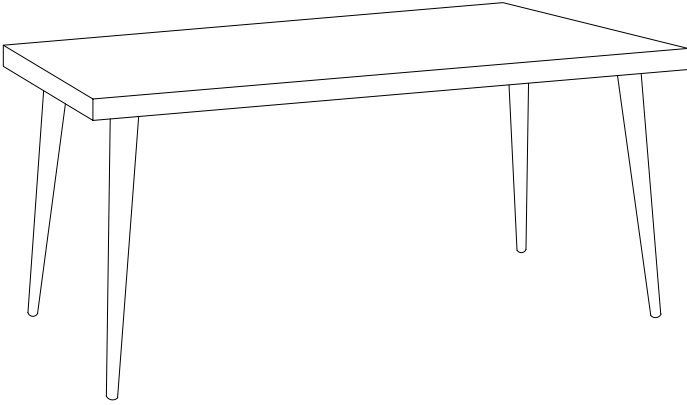





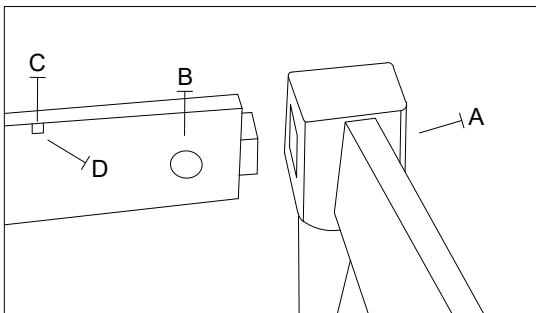


# INSTRUÇÃO DE MONTAGEM



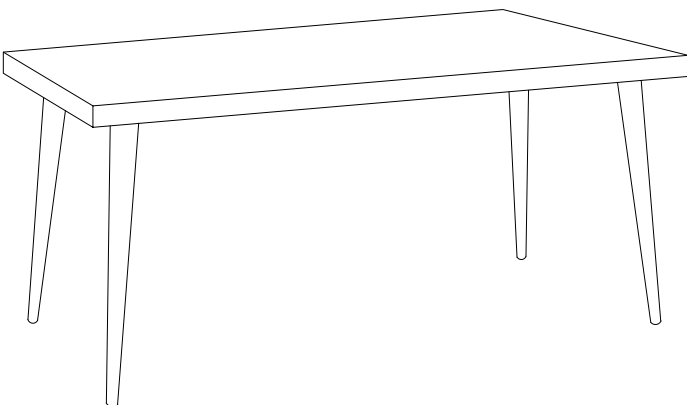
A	 $\frac{1}{4}$ x 100mm	4
B	 Porca Elíptica	4
C		4
D	 30 x 16mm	8
E	 Chave Allen	1








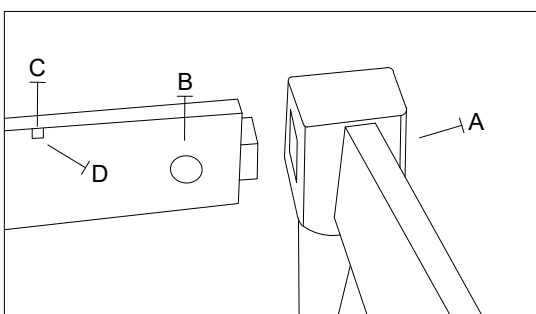
## Instalação do Tampo:

O tampo deve ser centrado sobre a estrutura já montada e fixada e deverá ser furado no ato da montagem com o próprio parafuso.

# INSTRUÇÃO DE MONTAGEM



A	 $\frac{1}{4}$ x 100mm	4
B	 Porca Elíptica	4
C		4
D	 30 x 16mm	8
E	 Chave Allen	1



## Instalação do Tampo:

O tampo deve ser centrado sobre a estrutura já montada e fixada e deverá ser furado no ato da montagem com o próprio parafuso.