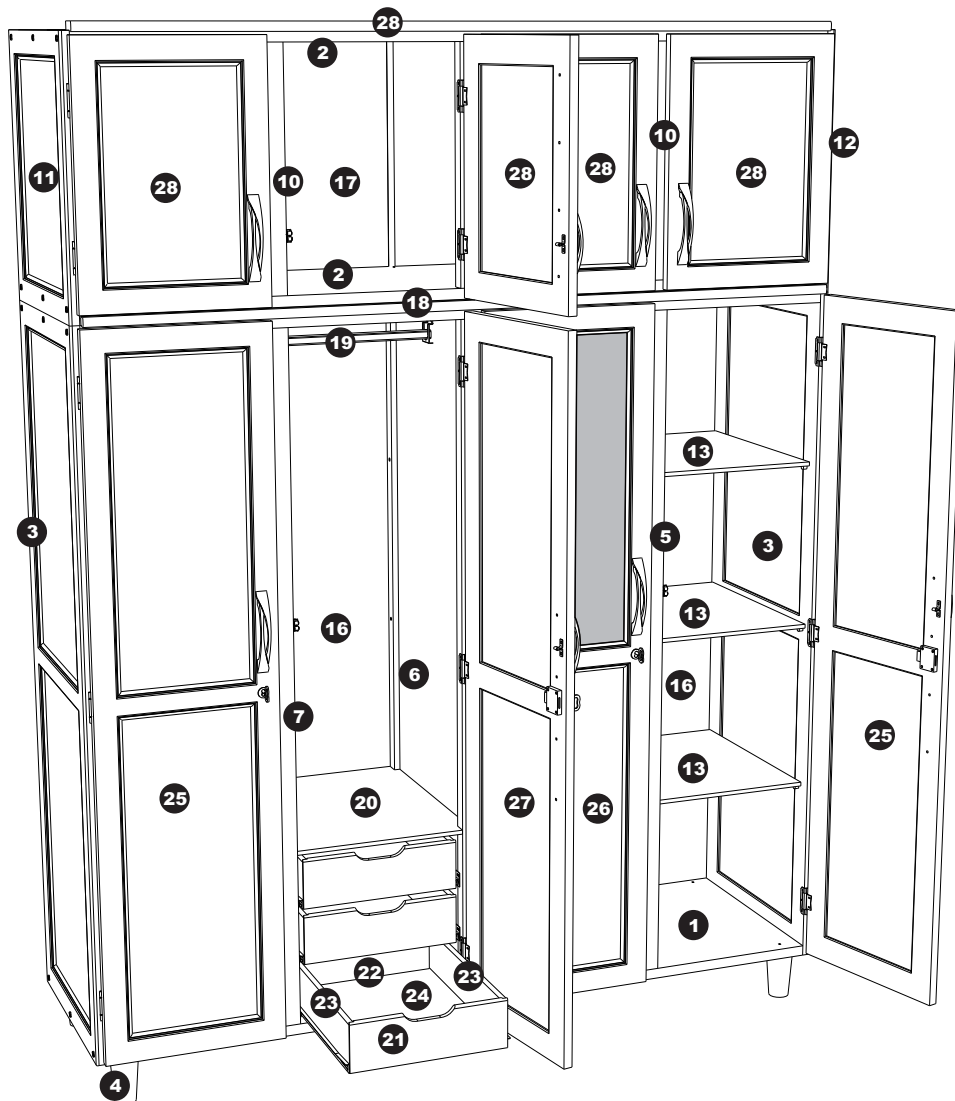


CAVAZOTTO

Rua Florianópolis, 570 - Centro - Coronel Freitas - SC - Brasil - CEP: 89840-000
Telefone: +55 (49) 3347-0207 - cavazotto@cavazotto.com.br

MANUAL DE MONTAGEM

ROUPEIRO 4 PORTAS



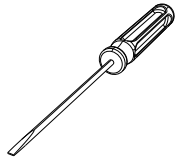
COMPONENTES

- | | | |
|---|---|---|
| 1 - Base inferior (1645x500x23mm) | 12 - Lateral direita do maleiro (500x565x20mm) | 23 - Travessa lateral da gaveta (x6) (450x110x11mm) |
| 2 - Base (x3) (1645x500x23mm) | 13 - Prateleira menor (x3) (469x400x9mm) | 24 - Fundo da gaveta (x3) (335x450x3mm) |
| 3 - Lateral do roupeiro (x2) (500x1545x20mm) | 14 - Prateleira maior (x1) (469x420x9mm) | 25 - Porta do roupeiro (x2) (390x1535x20mm) |
| 4 - Pés (x6) (50x50x90mm) | 15 - Prateleira calceiro (x1) (469x420x9mm) | 26 - Porta esquerda do roupeiro com espelho (390x1535x20mm) |
| 5 - Divisória central da porta completa (500x1500x50mm) | 16 - Fundo do roupeiro (x4) (420x1545x3mm) | 27 - Porta direita do roupeiro com espelho (390x1535x20mm) |
| 6 - Divisória direita do gaveteiro completa (500x1500x50mm) | 17 - Fundo do maleiro (x4) (420x545x3mm) | 28 - Porta esquerda do maleiro (x2) (390x535x20mm) |
| 7 - Coluna frontal (50x1500x30mm) | 18 - Moldura inferior (1645x45x20mm) | 29 - Moldura superior (1645x45x20mm) |
| 8 - Coluna traseira (30x1500x30mm) | 19 - Cabideiro (820x20x20mm) | 30 - Apoio do maleiro (100x30x15mm) |
| 9 - Divisória esquerda do gaveteiro (460x380x3mm) | 20 - Tampo do gaveteiro (500x425x9mm) | |
| 10 - Coluna do maleiro (x3) (50x500x30mm) | 21 - Travessa frontal da gaveta (x3) (325x95x11mm) | |
| 11 - Lateral esquerda do maleiro (500x565x20mm) | 22 - Travessa traseira da gaveta (x3) (325x95x11mm) | |

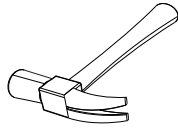
FERRAMENTAS NECESSÁRIAS



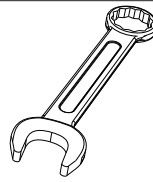
Chave philips



Chave de fenda



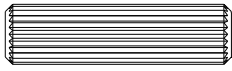
Martelo



Chave de boca nº6

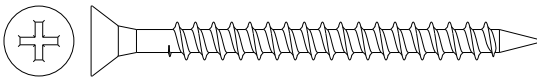
FERRAGENS

A



Cavilha 8x30 (x12)

B



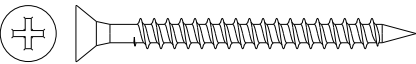
Parafuso philips 5,0x60mm (x6)

C



Parafuso philips 3,5x16mm cabeça panela (x114)

D



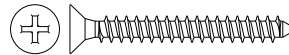
Parafuso philips 4,0x45mm (x42)

E



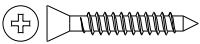
Tapa-furo 10mm (x24)

F



Parafuso philips 4x30mm (x27)

G



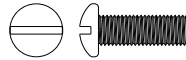
Parafuso philips cab. chata 3,5x25mm (x16)

H



Parafuso philips 3,5x14mm (x24)

I



Parafuso fenda 5/32x5/16 cabeça panela (x2)

J



Prego 12x12 (x36)

K



Porca nº6 (x2)

L



Prego 10x10 (x160)

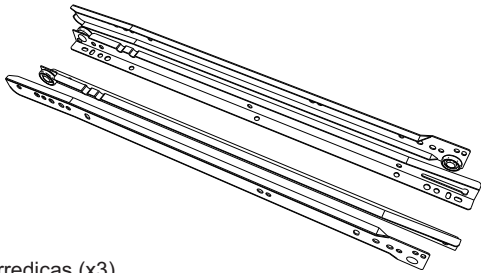
M



Suporte para prateleira (x22)

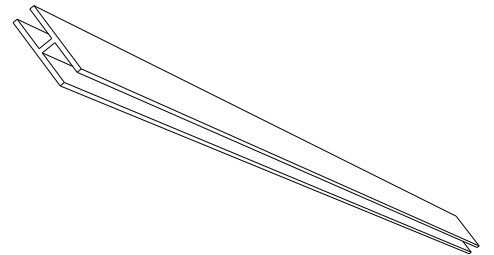
ACESSÓRIOS

N



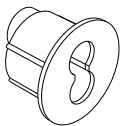
Par de corredeiras (x3)

O



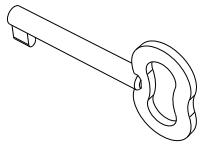
Perfil 545mm para fundo do maleiro (x3)

P



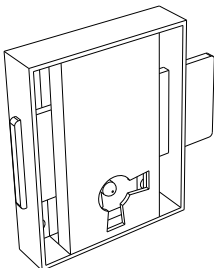
Guia para chave (x4)

Q



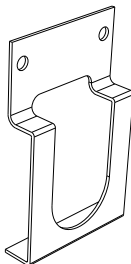
Chave (x4)

R



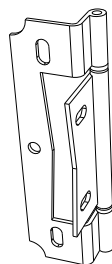
Fechadura (x4)

S



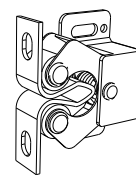
Suporte para cabideiro (x2)

T



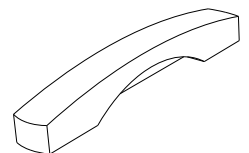
Dobradiça (x20)

U

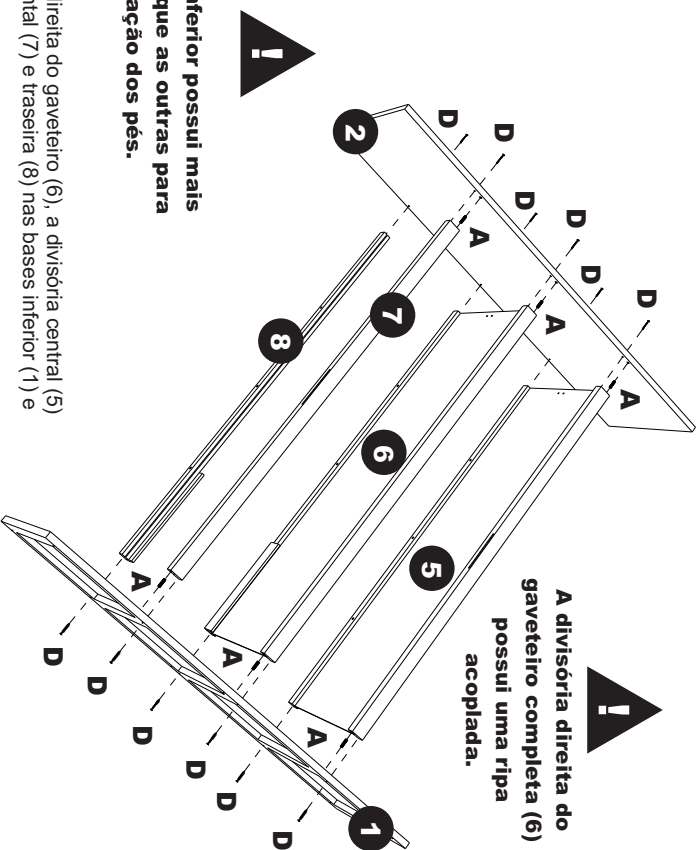


Fecho rolete (x8)

V



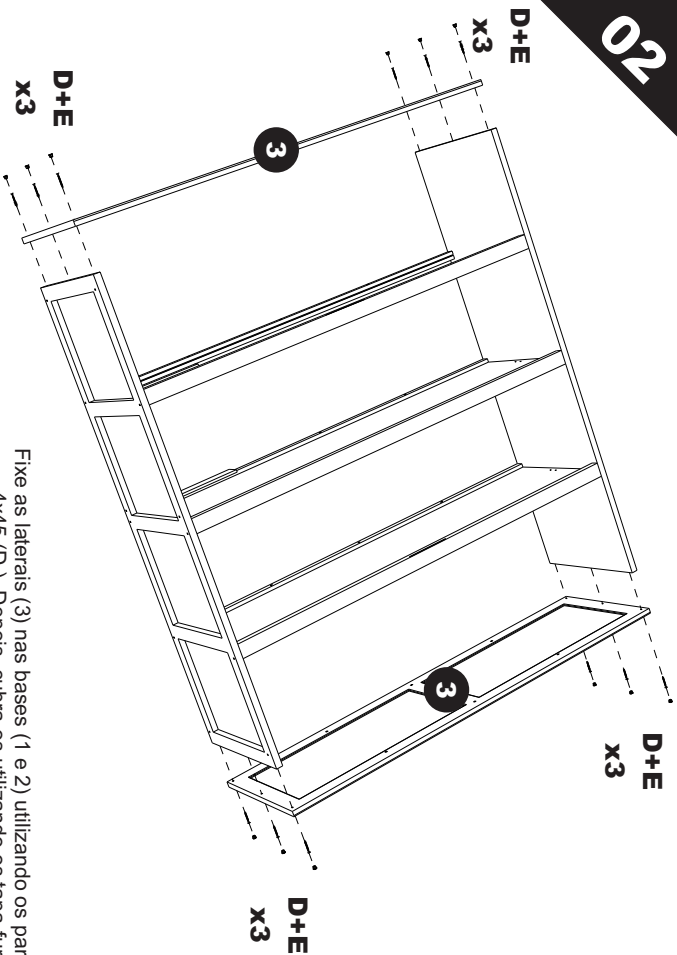
Puxador (x8)

01

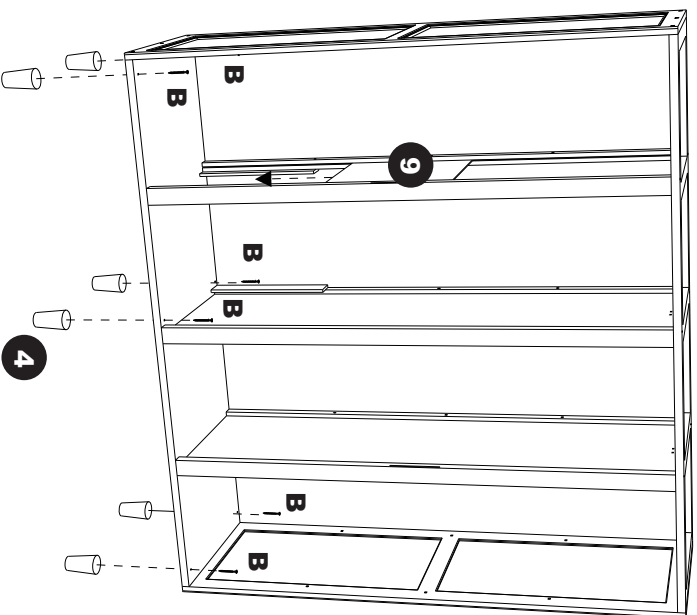
A divisória direita do gaveteiro completa (6) possui uma ripa acoplada.

A base inferior possui mais furos do que as outras para a fixação dos pés.

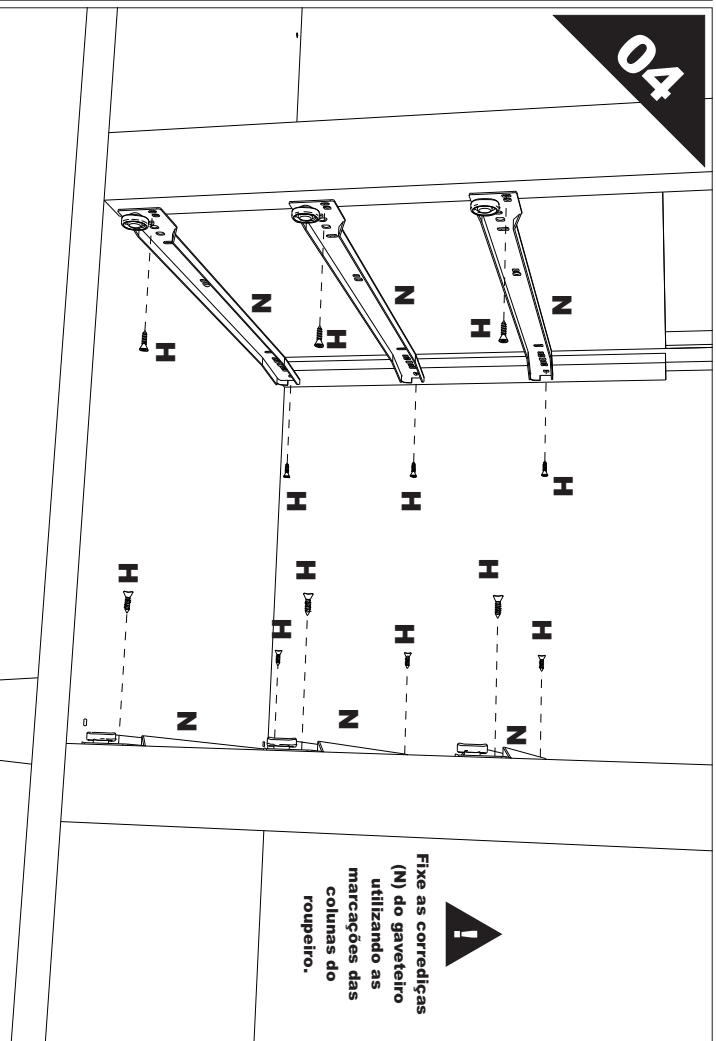
Fixe a divisória direita do gaveteiro (6), a divisória central (5) e as colunas frontal (7) e traseira (8) nas bases inferior (1) e superior (2).

02

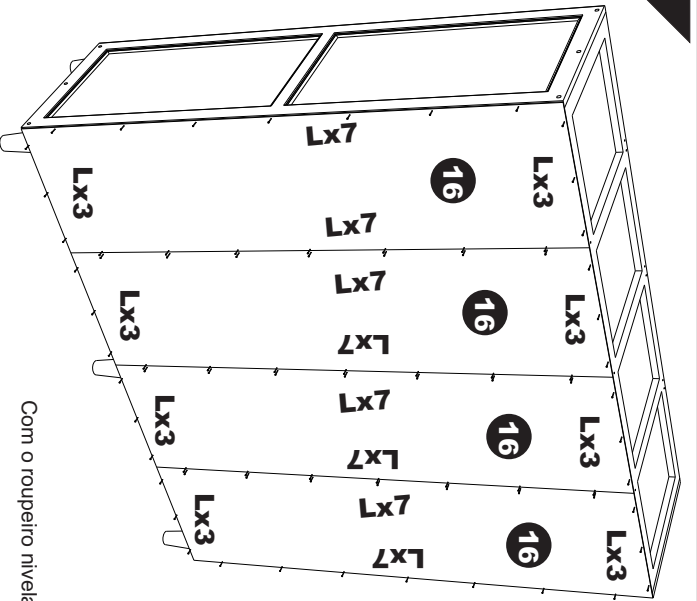
Fixe as laterais (3) nas bases (1 e 2) utilizando os parafusos 4x45 (D). Depois, cubra-os utilizando os tampa-furos (E).

03

Fixe os pés (4) na base inferior (2). Depois, insira a divisória esquerda do gaveteiro (9) entre as colunas frontal (7) e traseira (8).

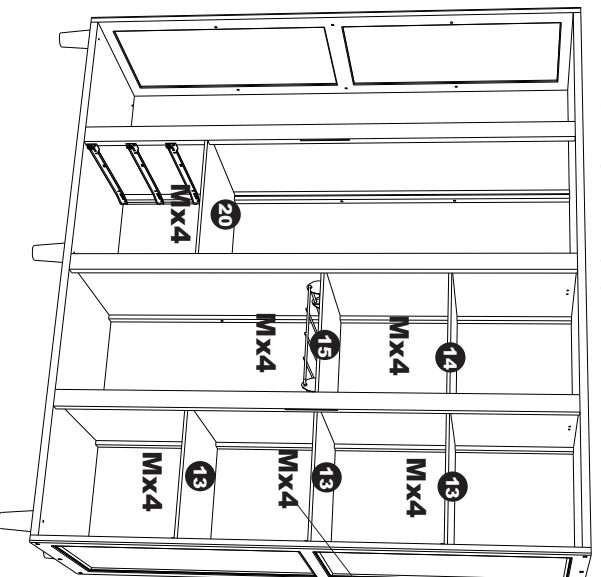
04

Fixe as correias (N) do gaveteiro utilizando as marcações das colunas do roupeiro.

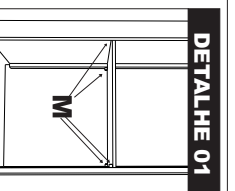
05

1
Coloque a estrutura do roupeiro no esquadro perfeito antes de fixar o fundo.

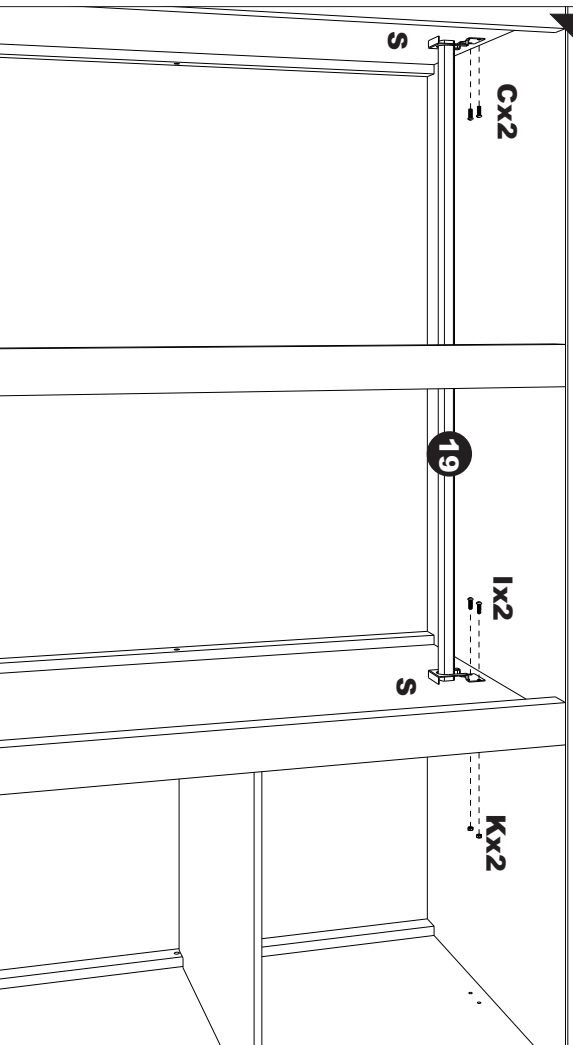
Com o roupeiro nivelado, fixe o fundo do roupeiro (16) utilizando os pregos 10X10 (L).

06

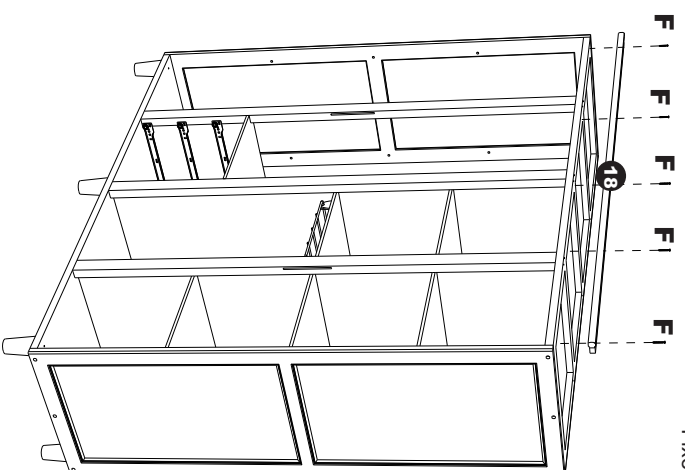
Insira os suportes para prateleira (M) nos furos localizados no interior do roupeiro e coloque as prateleiras (13, 14 e 15) assim como o tampo do gaveteiro (20).



DETALHE 01

07

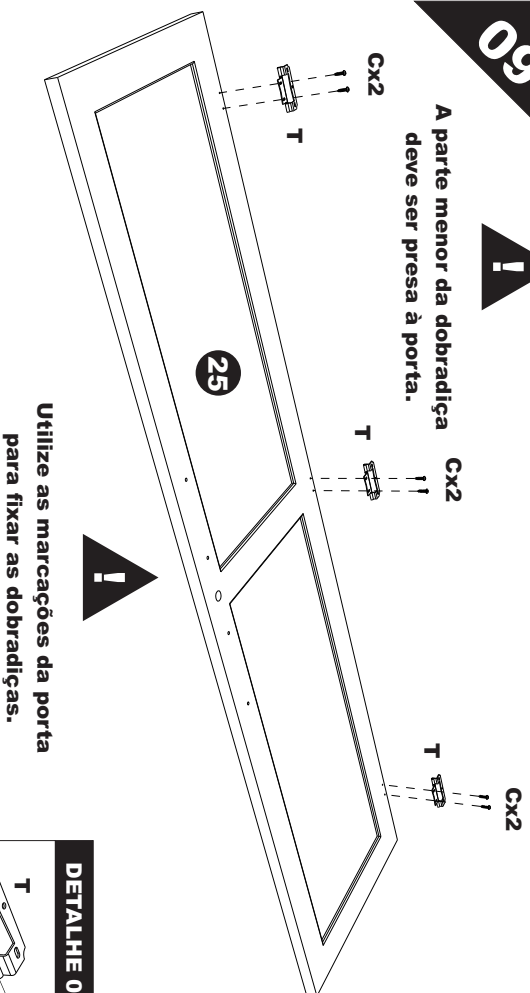
Fixe os suportes para cabideiro (S) na lateral do roupeiro (3) e na divisória direita do gaveteiro completa (6). Depois encaixe o cabideiro (19) nos suportes (S).

08

Fixe a moldura inferior (18) no topo do roupeiro.

09

!
A parte menor da dobradiça deve ser presa à porta.

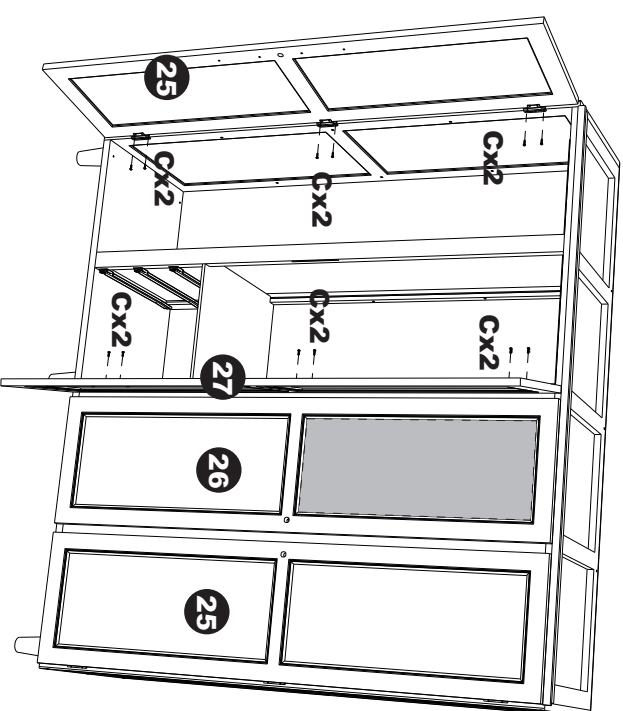


!
Utilize as marcações da porta para fixar as dobradiças.

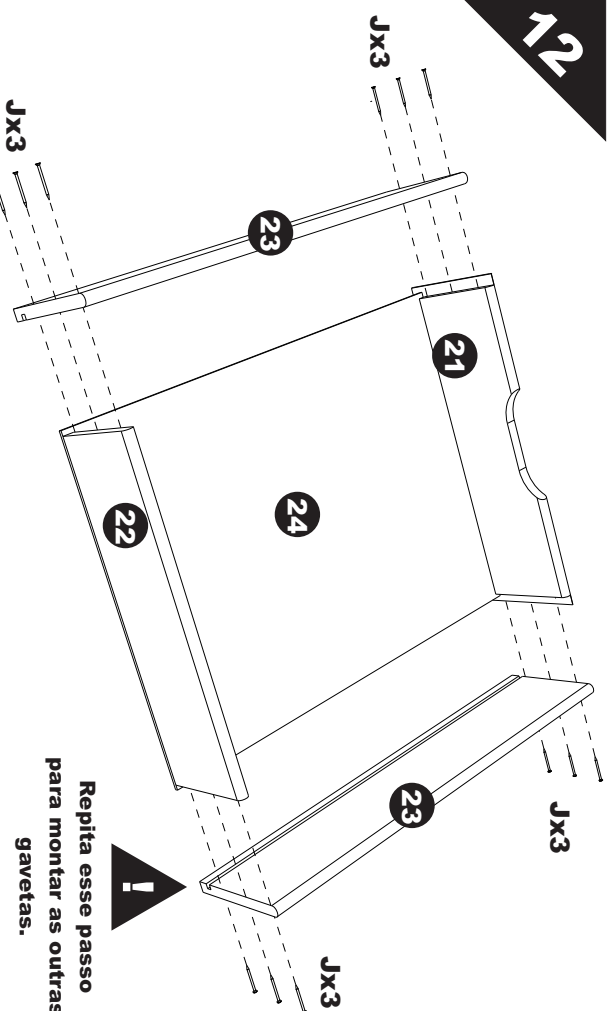
Fixe a parte menor das dobradiças (T) nas portas utilizando as marcações como auxílio. Repita o processo nas outras portas (26 e 27).

10

!
Repita o passo para instalar as outras portas.



Fixe as portas no roupeiro de modo que fiquem alinhadas em suas alturas e centralizadas entre as colunas e as laterais do roupeiro.

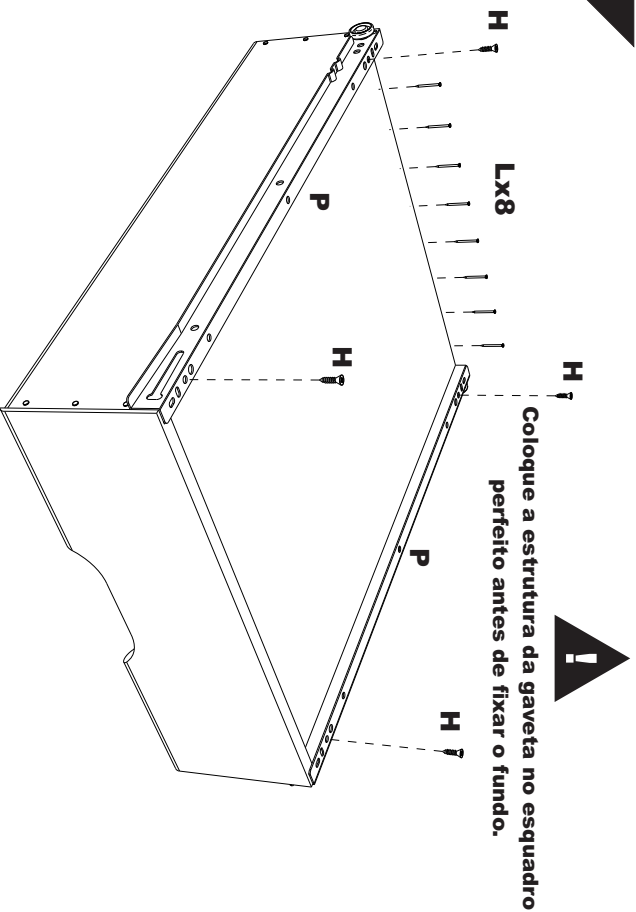
12

!
Repita esse passo para montar as outras gavetas.

Tomando como base o fundo da gaveta (24), encaixe as laterais (23) e a travessa frontal da gaveta (21), fixando-as utilizando os pregos 12x12 (J). Por último, posicione a travessa traseira (22) e fixe-a utilizando os pregos 12x12 (J).

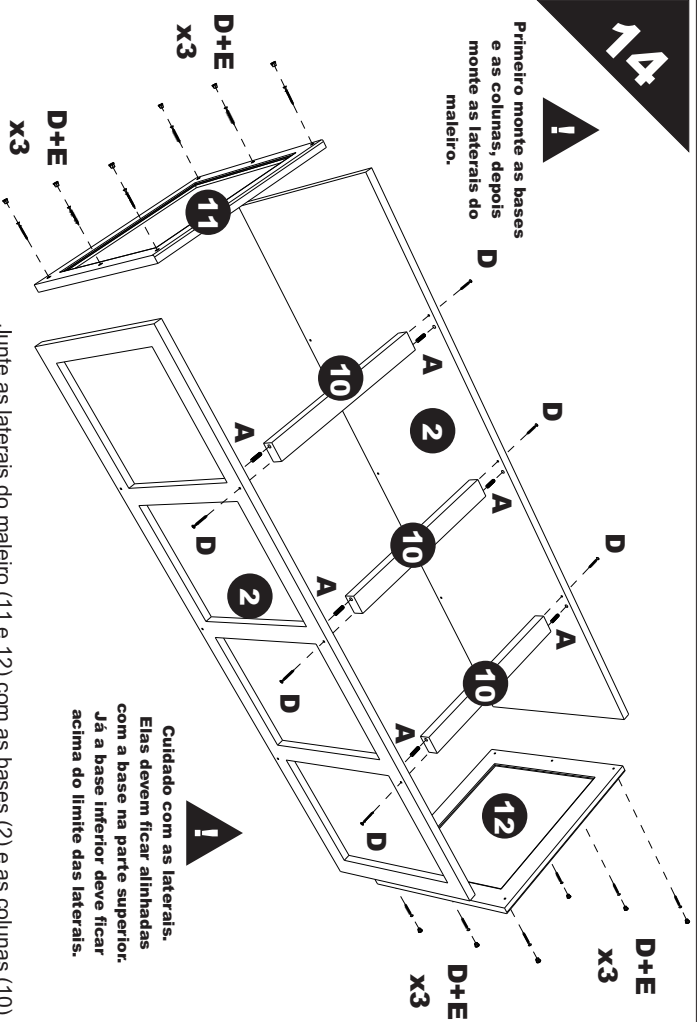
!
Inserir a guia para chave (P) no furo da porta e posicionar a chave (Q) antes de fixar a fechadura (R), evitando posicionamento incorreto.

!
Fixe o puxador (V) nas portas (17 ou 18) e depois instale a fechadura (R). Fixe o fecho-roléte (U) na coluna do roupeiro. Depois, fixe a outra parte do fecho-roléte (U) na porta deixando-os alinhados para quando a porta fechar.



Coloque a estrutura da gaveta no esquadro perfeito antes de fixar o fundo.

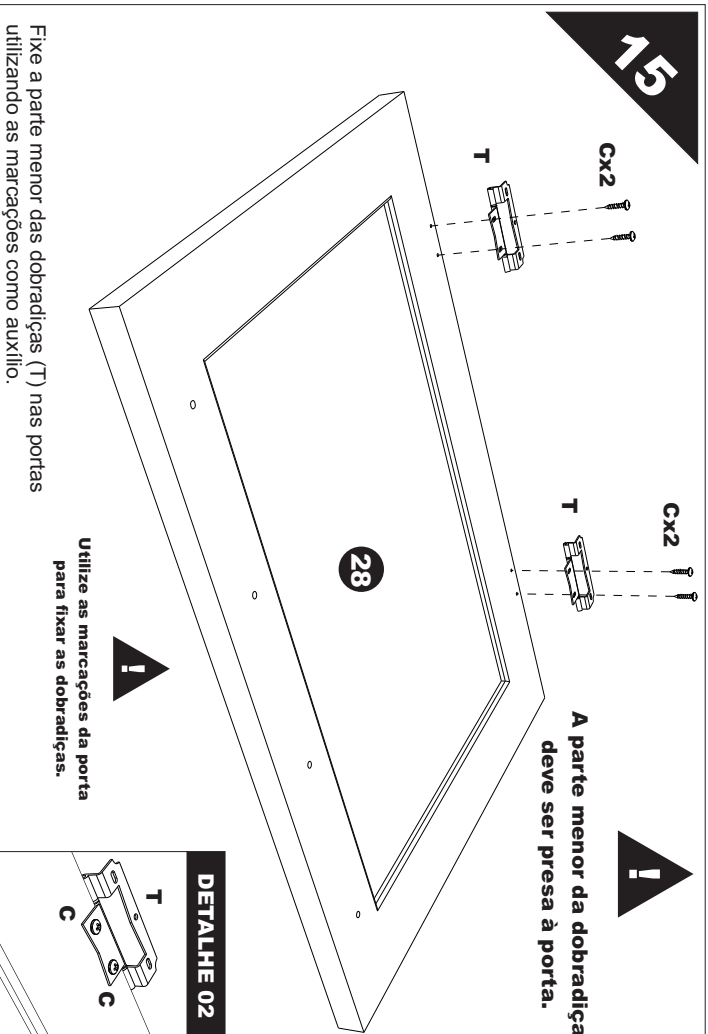
Fixe a outra parte das corredeiras (P) nas laterais da gaveta utilizando os parafusos 3,5x14 (H). Depois, fixe a parte traseira do fundo utilizando os pregos 10x10 (L).



Primeiro monte as bases e as colunas, depois monte as laterais do maleiro.

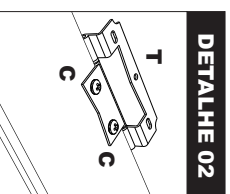
Cuidado com as laterais. Elas devem ficar alinhadas com a base na parte superior. Já a base inferior deve ficar acima do limite das laterais.

Junte as laterais do maleiro (11 e 12) com as bases (2) e as colunas (10).

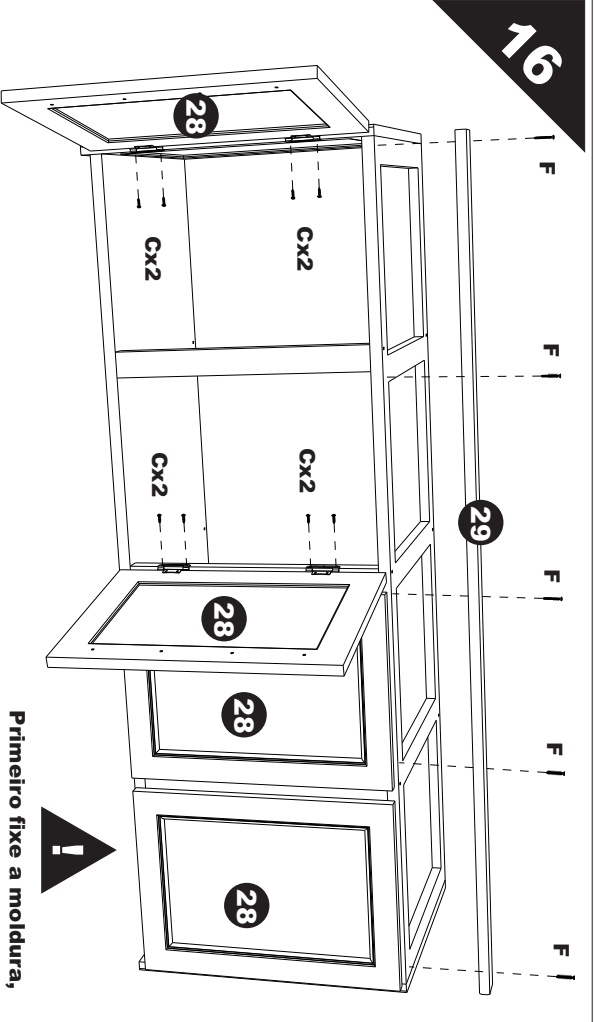


A parte menor da dobradiça deve ser presa à porta.

Utilize as marcações da porta para fixar as dobradiças.



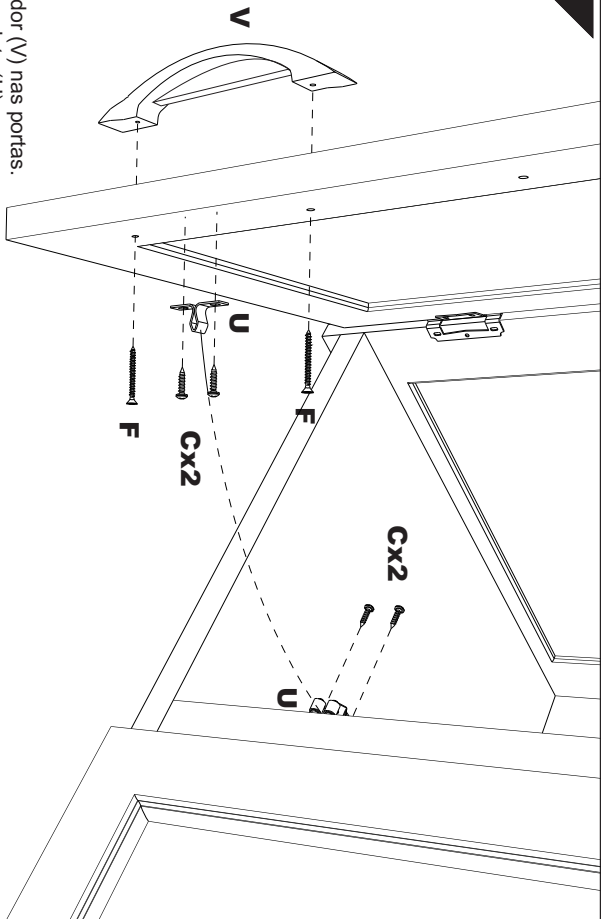
Fixe a parte menor das dobradiças (T) nas portas utilizando as marcações como auxílio.



Primeiro fixe a moldura, depois as portas.

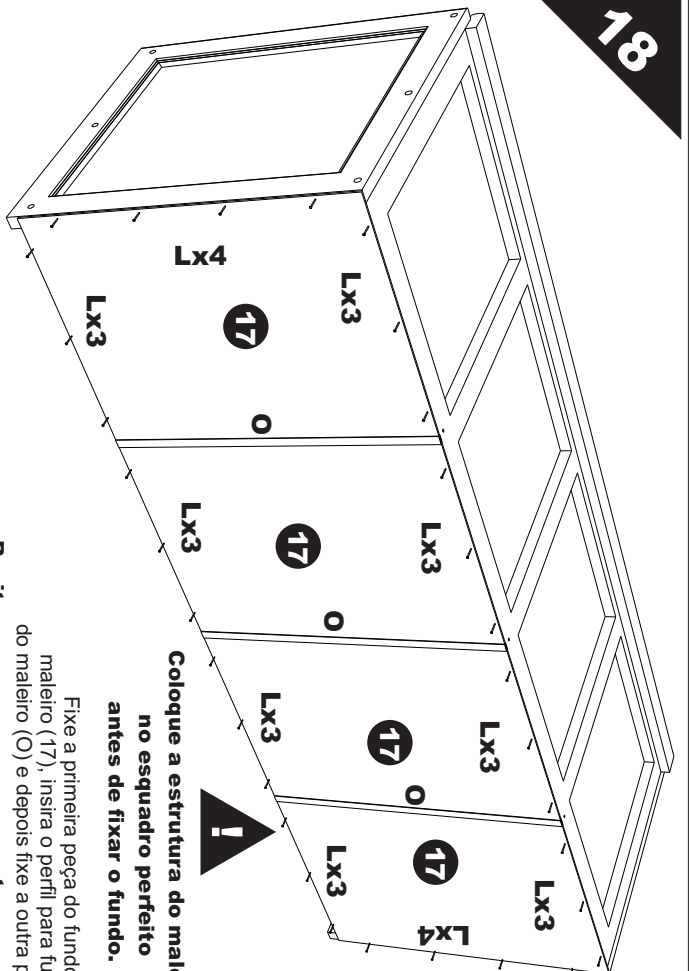
Fixe a moldura superior (29), depois fixe as portas de modo que fiquem alinhadas em suas alturas e centralizadas entre as colunas e as laterais do roupeiro.

17



Fixe o puxador (V) nas portas.
 Fixe o fecho-roléte (U) na coluna do maleiro. Depois, fixe a outra parte do fecho-roléte (U) na porta deixando-os alinhados para quando a porta fechar.

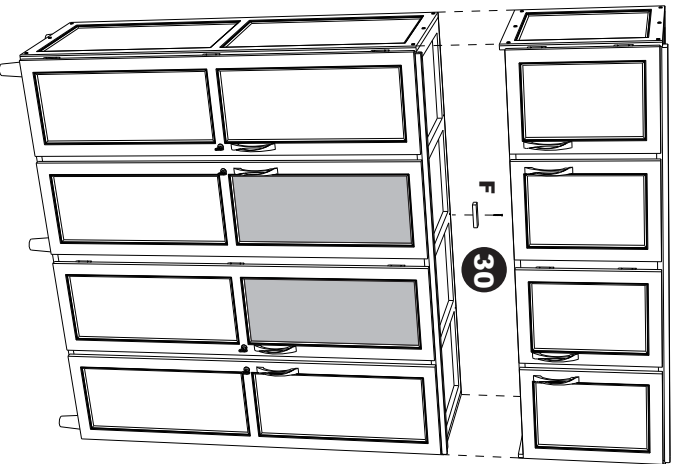
18



Fixe a primeira peça do fundo do maleiro (17), insira o perfil para fundo do maleiro (O) e depois fixe a outra peça. **Repita o processo com as outras peças.**

Coloque a estrutura do maleiro no esquadro perfeito antes de fixar o fundo.

19



Coloque o apoio do maleiro (30) na parte indicada e fixe-o utilizando o parafuso 4x30 (F). Depois alinhe o maleiro sobre o roupeiro.

MÓVEL CONCLUÍDO

