

Problem	Gründe	Abhilfe
<b>kein Strom</b>	<ol style="list-style-type: none"> <li>1. FI-Schutzschalter prüfen, ob er den Stromkreislauf unterbrochen hat</li> <li>2. Verkabelung nicht korrekt oder beschädigt</li> </ol>	<ol style="list-style-type: none"> <li>1. System prüfen und neu verbinden</li> <li>2. Stromversorgung prüfen, Anschlüsse prüfen, Kabel prüfen und Erdleitung prüfen</li> </ol>
<b>Wasserjets arbeiten nicht</b>	<ol style="list-style-type: none"> <li>1. Ist das System eingeschaltet?</li> <li>2. Propellerrad der Wasserpumpe arbeitet nicht</li> <li>3. Wasserpumpe defekt auf Grund Betrieb bei nicht ausreichendem Wasserstand</li> </ol>	<ol style="list-style-type: none"> <li>1. System einschalten</li> <li>2. Propeller prüfen, Verschmutzung entfernen</li> <li>3. Wasserpumpe austauschen</li> </ol>
<b>keine Einstellmöglichkeit der Hydro-Massage</b>	<ol style="list-style-type: none"> <li>1. Wasserpumpe hat nicht genug Ansaugkraft</li> <li>2. Luftregelventil arbeitet nicht richtig</li> <li>3. Düsen und Jets sind blockiert</li> </ol>	<ol style="list-style-type: none"> <li>1. Prüfen Sie ob die Wasserpumpe richtig arbeitet.</li> <li>2. Wechseln Sie das Luftregelventil aus</li> <li>3. Blockaden und Verschmutzungen entfernen</li> </ol>
<b>Wasserleitung undicht</b>	<ol style="list-style-type: none"> <li>1. Dichtungsring defekt</li> <li>2. Schraubenverbindung gelöst</li> <li>3. Leitungen sind defekt</li> <li>4. Leitungen nicht abgedichtet</li> </ol>	<ol style="list-style-type: none"> <li>1. Dichtring erneuern</li> <li>2. Schrauben festziehen</li> <li>3. Wasserleitung ersetzen</li> <li>4. Silikondichtungen erneuern</li> </ol>
<b>Steuerelement ohne Funktion</b>	<ol style="list-style-type: none"> <li>1. Fehler in der Stromversorgung</li> <li>2. An/Aus-Taste ohne Funktion</li> </ol>	<ol style="list-style-type: none"> <li>1. Stromverbindung prüfen und ggf wieder herstellen</li> <li>2. Steuerelement tauschen</li> </ol>
<b>Jet-Dusche ohne Funktion</b>	<ol style="list-style-type: none"> <li>1. Stromschwankungen</li> <li>2. Schalter arbeitet nicht</li> <li>3. Steuerelement arbeitet nicht</li> <li>4. Wasserregelventil blockiert</li> </ol>	<ol style="list-style-type: none"> <li>1. Abwarten sonst Stromversorger benachrichtigen</li> <li>2. Schalter erneuern</li> <li>3. Steuerelement wechseln</li> <li>4. Verschmutzungen beseitigen</li> </ol>
<b>kein Licht</b>	<ol style="list-style-type: none"> <li>1. Glühbirne defekt</li> <li>2. keine Stromverbindung</li> <li>3. Steuerelement defekt</li> </ol>	<ol style="list-style-type: none"> <li>1. Glühbirne erneuern</li> <li>2. Stromverbindung herstellen</li> <li>3. Steuerelement wechseln</li> </ol>
<b>Radio ohne Funktion</b>	<ol style="list-style-type: none"> <li>1. Lautsprecher defekt</li> <li>2. keine Stromverbindung</li> <li>3. Steuerelement defekt</li> </ol>	<ol style="list-style-type: none"> <li>1. Lautsprecher wechseln</li> <li>2. Stromverbindung herstellen</li> <li>3. Steuerelement wechseln</li> </ol>

# Installationsanweisung Whirlpool

für folgende Modelle: TLP-632, TLP-639, TLP-649, CDT-001, CDT-002



Sanitary Ware Expert,  
Your best choice!

Liebe Kunden, vielen Dank dass Sie sich für unser Produkt entschieden haben. Um lange Freude an Ihrem Produkt zu haben, bitten wir Sie sich genau an die folgenden Anweisungen zu halten und die Pflegehinweise zu beachten.

## Hinweise

1. Die Installation, insbesondere der Wasser- und Stromanschluß darf nur von qualifiziertem Fachpersonal durchgeführt werden. Nach erfolgter Installation müssen vor der Inbetriebnahme alle Verbindungen des Pools auf Dichtigkeit überprüft werden. Die Installation eines 30mA- Fi-Schutzschalters ist zwingend erforderlich.
2. Achten Sie darauf, dass der Wasserpegel mindestens 20 mm über den Jets liegt, bevor Sie die Whirlpumpe einschalten. Nur so können Beschädigungen der Pumpe durch Leerlauf vermieden werden.
3. Um Beschädigungen zu vermeiden, unterlassen Sie es bitte die Whirlpumpe, die Wärmepumpe, sowie den Kompressor ohne ausreichend Wasser zu betreiben.
4. Personen mit Bluthochdruck, Herzerkrankungen oder Herzschwächen dürfen das Produkt nicht benutzen. Ebenso ist es nicht gestattet, das Produkt unter Einfluss von Drogen und/oder Alkohol zu nutzen. Kinder dürfen den Pool nur unter Aufsicht einer erwachsenen Begleitperson nutzen.
5. Achten Sie während der Nutzung des Produktes darauf, dass keine Gegenstände oder Verunreinigungen die Wasser- und Luftdüsen verstopfen. Halten Sie das Produkt stets sauber und entfernen Sie Verunreinigungen und Schmutzreste.
6. Achten Sie VOR der Benutzung des Pools auf die Wassertemperatur, um Verbrennungen zu vermeiden.
7. Das Produkt ist ergonomisch geformt und unfallsicher gestaltet. Achten Sie dennoch bitte auf Rutschgefahr.
8. Schalten Sie das Produkt grundsätzlich nach jeder Benutzung ab.

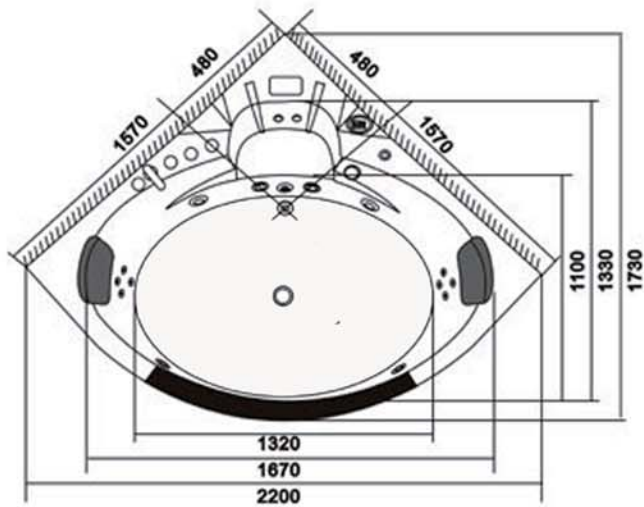
## Technische Daten

1. Stromversorgung: 220V 50Hz/60Hz
2. Hydraulikdruck: 2 Bar
3. Wasserpumpe: 750W
4. Luftpumpe (optional) 300W
5. Heizung (optional) 1000W

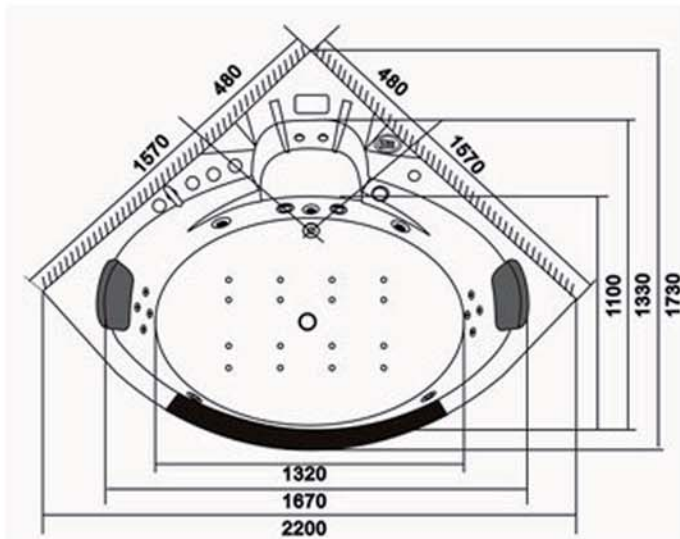
## Pflege und Wartung

1. Für die tägliche Reinigung und Pflege des Pools empfiehlt sich die Reinigung mit einem weichen Tuch und handelsüblichem Reiniger. Nutzen Sie keine scharfen Reiniger wie Aceton oder Ammoniak. Klebereste und hartnäckige Verschmutzungen können Sie mit einem in Waschbenzin getränktem, weichen Tuch getränkt entfernen.
2. Kleine Kratzer können Sie mit 1500er feuchtem Schleifpapier und etwas Zahnpaste auspolieren.
3. Stärkere Verunreinigungen können mit Essig oder verdünnter Zitronensäure entfernt werden. Probieren Sie dieses erst an unauffälliger Stelle aus.
4. Zur Reinigung der verchromten Armatur nutzen Sie nur ein weiches Tuch mit Haushaltsreiniger. Scharfe Reiniger zerstören die Chromoberfläche.
5. Prüfen Sie regelmäßig die Durchgängigkeit der Wasserleitungen. Entfernen Sie Verschmutzungen oder blockierende Gegenstände aus den Leitungen.
6. Wenn Seifenreste oder Haare die Jets verstopfen, bauen Sie diese bitte aus und reinigen Sie diese gründlich
7. Reinigungsfunktion: Füllen Sie ca. 40 Grad Celsius warmes Wasser ein. Stellen Sie stark verdünnte Zitronensäure (2g/pro Liter Wasser) her, füllen diese ein und starten die Hydro-Massage. Stoppen Sie nach 5 Minuten, lassen Sie das Wasser ab und füllen frisches Kaltwasser ein. Lassen Sie die Hydromassage für weitere 3 Minuten laufen. Wasser ablassen und den Pool mit einem Handtuch trocken reiben.
8. Reinigen Sie die Filter einmal pro Woche
9. Vermeiden Sie Temperaturen von über 80 Grad Celsius, da sonst das Produkt beschädigt wird.
10. Transportieren Sie den Pool vorsichtig. Keine schweren Gegenstände oder spitze Gegenstände darauf legen. Wird der Pool längere Zeit nicht genutzt, lassen Sie alles Wasser ab.

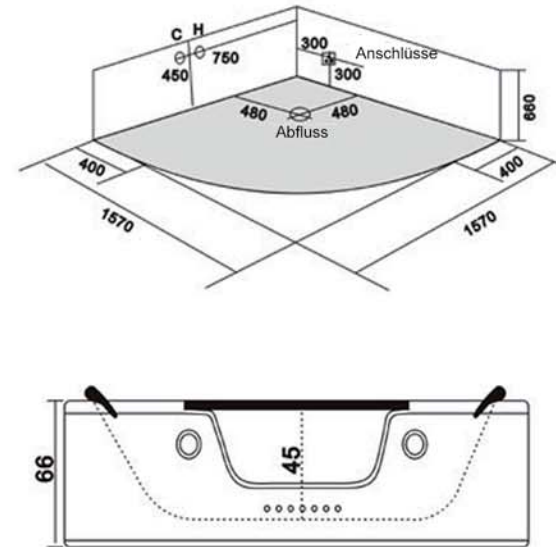
## Basic-Version



## Vollversion



## Anschluss

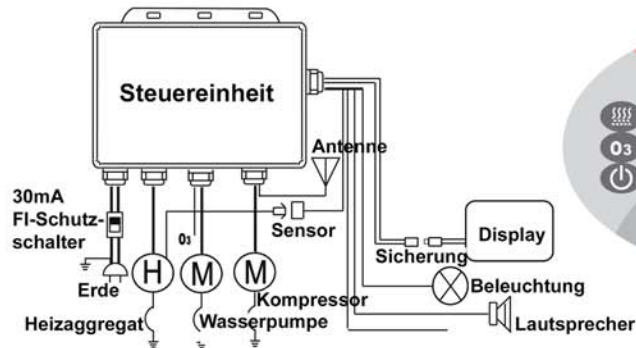


## Installation

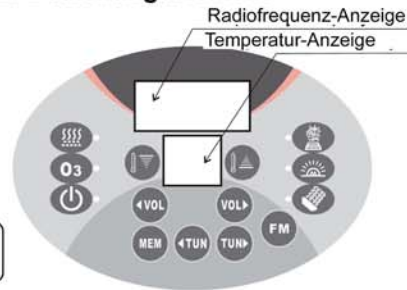
1. Setzen Sie zum Stromanschluss eine Herdanschlussdose 400mm über den Fertigfußboden. Verlegen sie vom Stromkasten eine direkte Leitung zur Dose. Wir empfehlen hierzu eine Leitung 3x2.5 . Die Leitung muss eingeputzt sein und darf nicht frei herumliegen. Im Sicherungskasten muss der Whirlpool durch einen 30mA Fi-Schutzschalter zusätzlich zur Sicherung abgesichert werden. Vorhandene Erdungskabel der Pumpen müssen an der Erdung des Stromnetzes angeschlossen werden.
2. Die Wasserzuleitung erfolgt durch zwei Flexschläuche. Wir empfehlen die Wasseranschlüsse in der Wand auf 400mm Höhe zu plazieren. Für den Abwasseranschluss ist je nach Modell ggf. ein Syphon nötig. Verbinden Sie den Flexschlauch des Pools mit dem Abwasserrohr im Boden bzw. dem darauf aufgesetzten Syphon.

## Anleitung Vollausstattung

### 1. Installation



### 2. Bedienungselement

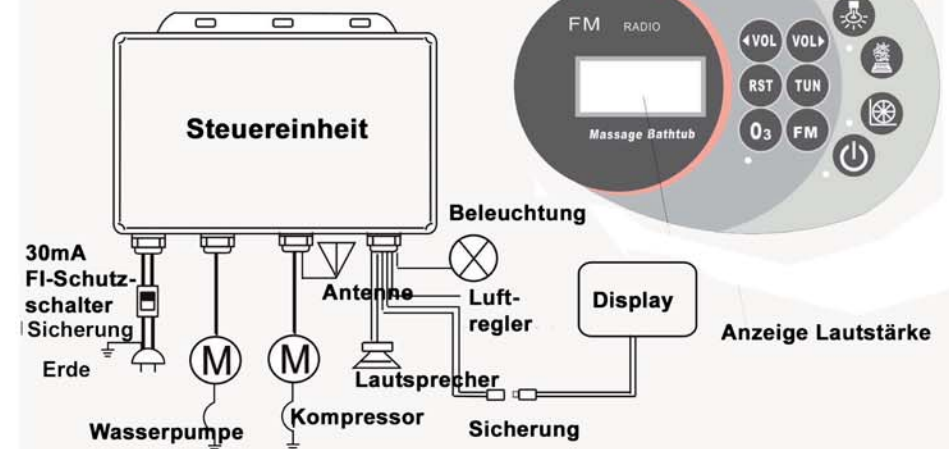


### 3. Funktionen

- 1.) Ein-/Aus-Schalter. Einige Funktionen sind nur bei eingeschaltetem System wählbar.
- 2.) O3-Schalter zum Starten und Beenden der O3-Funktion  
Bei aktivierter O3-Funktion sind alle Schalter, bis auf den Ein-/Aus-Schalter deaktiviert. Die O3-Funktion schaltet sich nach 15 Minuten Betriebsdauer automatisch ab. Die O3-Funktion kann nur aktiviert werden, wenn keine weitere Anwendung läuft und wenn das System ausgeschaltet ist.
- 3.) Kontrolle des Heizaggregates  
Das Heizaggregat läuft nur bei eingeschalteter Wasserpumpe  
 Die Temperatur kann nur bei eingeschaltetem Heizaggregat eingestellt werden. Die Temperatur kann zwischen 10 und 50 Grad Celsius eingestellt werden. Die Temperatur -Anzeige leuchtet auf, sobald Sie die Temperatur-Tasten betätigen und binnen 5 Sekunden wird die aktuelle Wassertemperatur angezeigt.
- 4.) Ein- und Ausschalten der Radiofunktion  
 Regulierung der Lautstärke. Ebenso können Sie mit diesen Tasten, bei eingeschalteter Memory-Funktion zwischen den gespeicherten Sendern navigieren.  
 Mit diesen Tasten stellen Sie die Radiofrequenz ein. Halten Sie die Taste länger gedrückt startet der automatische Suchlauf.  
 Wenn Sie diese Taste kurz drücken, schalten Sie die gespeicherten Kanäle weiter. Halten Sie die Taste gedrückt speichern Sie die eingestellte Frequenz automatisch als neuen Kanal ab.
- 5.) Luftpumpe Ein/Aus
- 6.) Wasserpumpe Ein/Aus
- 7.) Unterwasser-Beleuchtung ein- und ausschalten

## Anleitung Basisversion

### 1. Installation



### 3. Funktionen

#### 1) Stromversorgung

- Ein-/Ausschalter

#### 2) UKW Radio-Funktion

- Ein- und Ausschalten der Radiofunktion
- Zurücksetzen der Radiofunktion
- Starten des Suchlaufes
- Lautstärkeregelung

#### 3) Massagefunktionen

- An- und Ausschalten der Wasserpumpe
- Luftbeimischung Ein/Aus

#### 4) Unter Wasser

- Ein- und Ausschalten der Unterwasser-Beleuchtung

#### 5) Ozon-Desinfizierung

- Ein- und Ausschalter der Ozon-Desinfizierung