



ÜRÜN KATALOĞU





Hakkımızda

Sembol Makina 2 Nisan 2013 tarihinde Türkiye'nin sanayi kalbi olan Kocaeli şehrinde açılmıştır. Her ne kadar sektörde çok yeni görünsede, 1970 yılından beri tecrubesini geliştirerek adından söz ettirmiştir.

FAALİYET KONUSU

Vana yedek parça, fittings, flanş, ve makina parça imalatı konusunda siz müşterilerimizin taleplerine göre zamanında, kaliteli ve günümüz koşullarında en uygun maliyetle beklentilerinize cevap veriyoruz.

VİZYON

Müşteri memnuniyetinin olmazsa olmazlarından;

- Kaliteli ürün ve hizmet
- Düşük maliyet
- Zamanında teslim

Unsurlarını ön planda tutarak sektörde ismimizle bağdaşan "Sembol bir firma" olmak ve bunun devamlılığını sağlamak..

MİSYON

İhtiyaçları anlamaya, doğru çözümler üretmeye ve memnuniyete dayalı, mutlaka başarmayı hedefleyerek her geçen gün büyüyen ekonomiden daha fazla pay almak ve ülke gelişimine doğrudan katkı sağlamak.

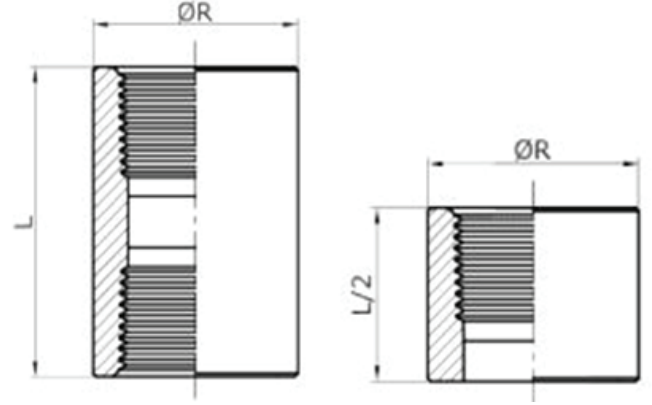
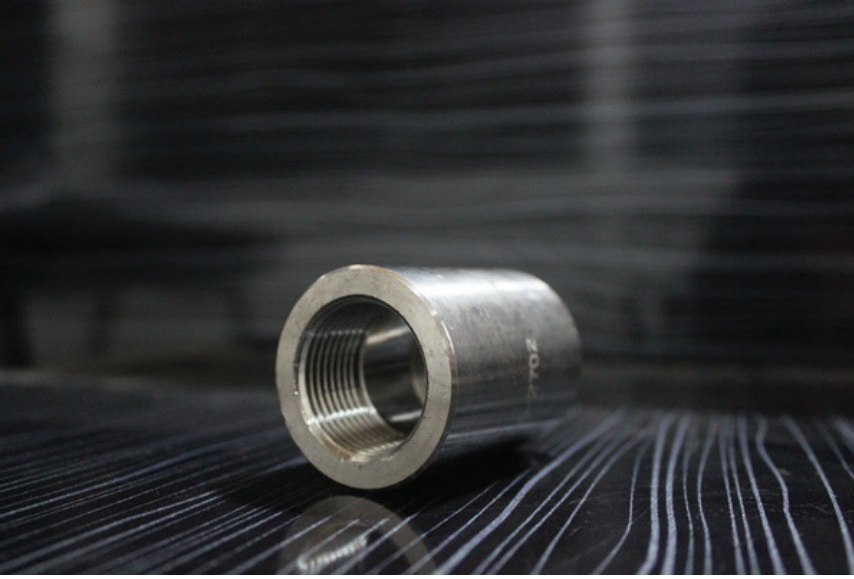
- 01-Manşon / Yarım Manşon SCR - Couplings / Half Couplings SCR
- 02-Manşon / Yarım Manşon SW- Couplings / Half Couplings SW
- 03-Redüksiyon Manşon SCR - Reducing Couplings SCR
- 04-Redüksiyon Manşon SW - Reducing Couplings SW
- 05-Rekor SCR-Unions SCR
- 06-Rekor SW - Unions SW
- 07-Altı Köşe Nipel-Hexagonal Nipples
- 08-Redüksiyon Altı Köşe Nipel - Reducing Hexagonal Nipples
- 09-Altı Köşe Başlı Kör Tapa-Hex Head Plugs
- 10-Buşhing-Hex Head Bushings
- 11-Sokolet-Sockolet
- 12-Tredolet
- 13-Weldolet
- 14-Dişli / SW / Kombine Boss - Welding Bosses
- 15-Rekor Dişi Erkek - Male/Female Unions
- 16-Redüksiyon Dişi / Erkek - Female / Male Reducer
- 17-Kep SCR-Caps SCR
- 18-Kep SW - Caps SW
- 19-Şişe Nipel - Swedge Nipples
- 20-Şişe Nipel - Swedge Nipples
- 21-Npt Diş Standardı-Standard Taper Pipe Thread (NPT)
- 22-Soket Fittings Ölçüsü-Dimensions Of Socket Welding Fittings



Manşon / Yarım Manşon SCR



Couplings / Half Couplings SCR



SERİ 3000-6000 LB
CLASS 3000-6000 LB

Boru Çapı	3000		6000	
	L	R	L	R
	mm	mm	mm	mm
1/8"	32	16	32	20
1/4"	35	19	35	25
3/8"	38	22	38	32
1/2"	48	29	48	38
3/4"	51	35	51	44
1"	60	44	60	57
1.1/4"	67	57	67	64
1.1/2"	79	64	79	76
2"	86	76	86	92
2.1/2"	92	92	92	108
3"	108	108	108	127
4"	121	140	121	159

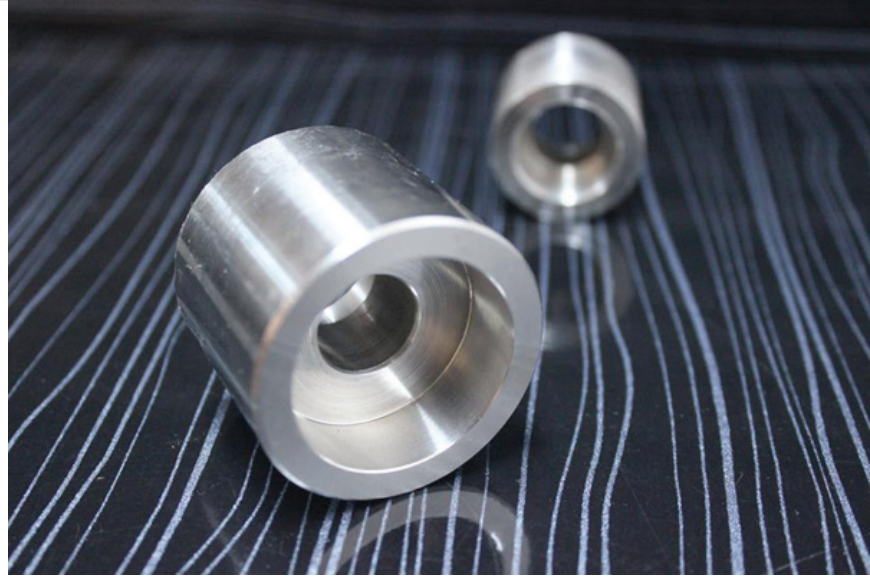
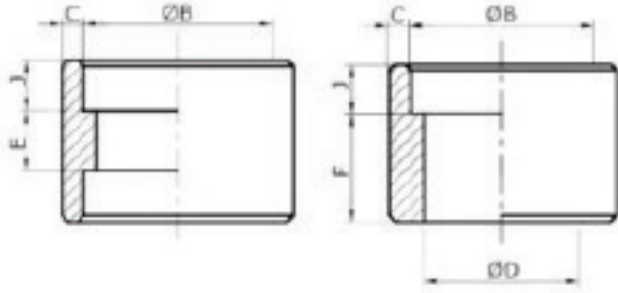
Diş Standardı ANSI B-1.20.1-1983
Ölçü Standardı ANSI B 16-11-1980



Manşon / Yarım Manşon SW



Couplings / Half Couplings SW



SERİ 3000-6000 LB
CLASS 3000-6000 LB

Boru Çapı	Manşon / Couplings E		Yarım Manşon – Half Couplings	
	3000	6000	3000	6000
	mm	mm	mm	mm
1/8"	5	5	15	15
1/4"	6,5	6,5	16	16
3/8"	6,5	6,5	17,5	17,5
1/2"	9,5	9,5	22,5	22,5
3/4"	9,5	9,5	23,5	23,5
1"	13	13	29	29
1.1/4"	13	13	30	30
1.1/2"	13	13	32	32
2"	19	19	41	41
2.1/2"	19	19	42,5	42,5
3"	19	19	44,5	44,5
4"	19	19	47,5	47,5

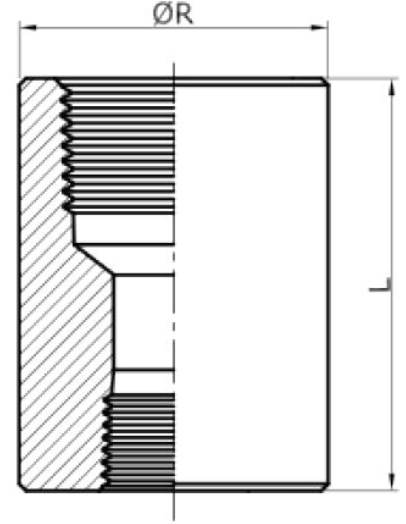
İmalat ve Soket Ölçü Standardı ANSI B 16-11-1980
B-C-D-J ölçüleri için **22** nolu sayfaya bakınız.



Redüksiyon Manşon SCR



Reducing Couplings SCR



SERİ 3000-6000 LB
CLASS 3000-6000 LB

Boru Çapı	3000		6000	
	L	R	L	R
	mm	mm	mm	mm
3/8" x 1/4"	38,10	22,35	38,10	31,75
1/2" x 3/8"	47,75	28,45	47,75	38,10
1/2" x 1/4"	47,75	28,45	47,75	38,10
3/4" x 1/2"	50,80	35,05	50,80	44,45
3/4" x 1/4"	50,80	35,05	50,80	44,45
1" x 3/4"	60,45	44,45	60,45	57,15
1" x 1/2"	60,45	44,45	60,45	57,15
1" x 1/4"	60,45	44,45	60,45	57,15
1.1/4" x 1"	66,55	57,15	66,55	63,50
1.1/2" x 1"	79,25	63,50	79,25	76,20
1.1/2" x 3/4"	79,25	63,50	79,25	76,20
1.1/2" x 1/2"	79,25	63,50	79,25	76,20
2" x 1.1/2"	85,85	76,20	85,85	91,95
2" x 1"	85,85	76,20	85,85	91,95

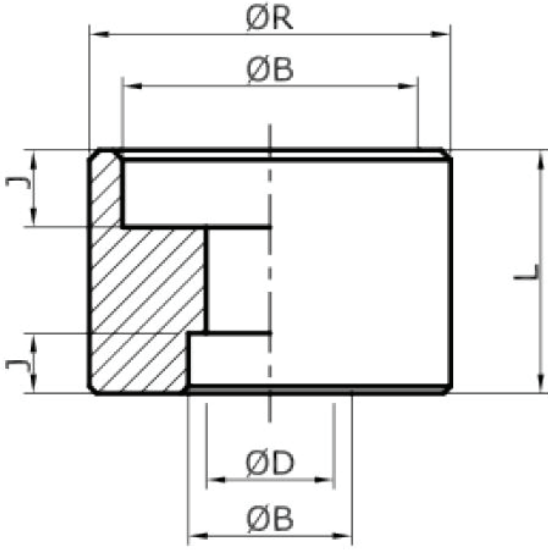
Diş Standardı ANSI B-1.20.1-1983
Ölçü Standardı ANSI B 16-11-1980



Redüksiyon Manşon SW



Reducing Couplings SW



SERİ 3000-6000 LB
CLASS 3000-6000 LB

Boru Çapı	3000		6000	
	L	R	L	R
	mm	mm	mm	mm
3/8" x 1/4"	25,40	24,90	25,40	26,70
1/2" x 3/8"	28,70	31,00	28,70	33,00
1/2" x 1/4"	28,70	31,00	28,70	33,00
3/4" x 1/2"	35,00	36,00	35,00	40,10
3/4" x 1/4"	35,00	36,00	35,00	40,10
1" x 3/4"	38,10	45,20	38,10	50,00
1" x 1/2"	38,10	45,20	38,10	50,00
1" x 1/4"	38,10	45,20	38,10	50,00
1.1/4" x 1"	38,10	55,10	38,10	57,90
1.1/2" x 1"	38,10	60,00	38,10	65,00
1.1/2 x 3/4"	38,10	60,00	38,10	65,00
1.1/2" x 1/2"	38,10	60,00	38,10	65,00
2" x 1.1/2"	51,30	74,90	51,30	82,00
2" x 1"	51,30	74,90	51,30	82,00

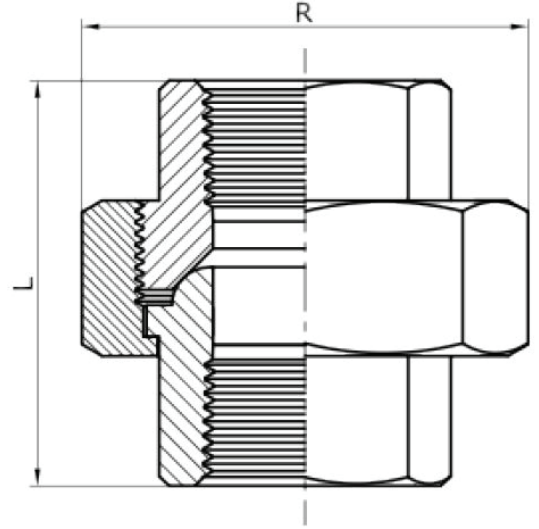
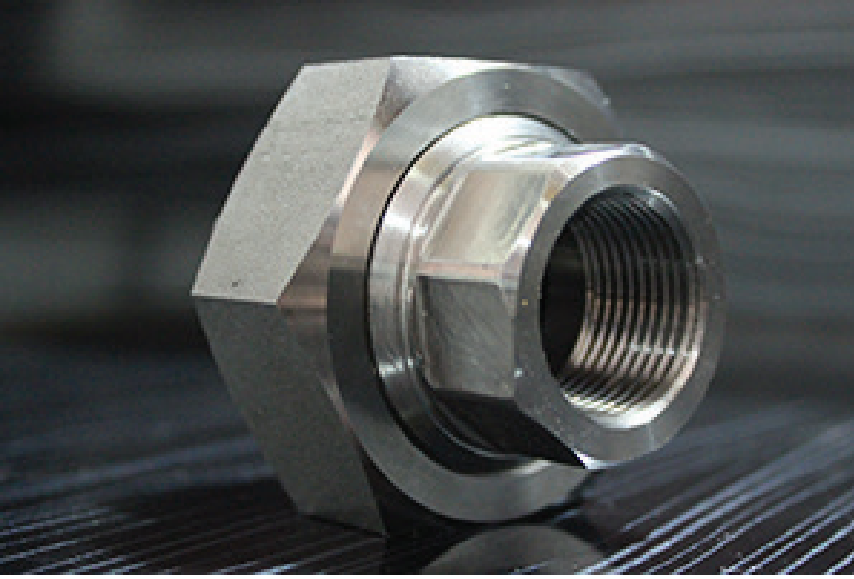
İmalat ve Soket Ölçü Standardı ANSI B 16-11-1980
B-C-D-J ölçüleri için **22** nolu sayfaya bakınız.



Rekor SCR



Unions SCR



SERİ 3000-6000 LB
CLASS 3000-6000 LB

Boru Çapı	3000		6000	
	L	R	L	R
	mm	mm	mm	mm
1/4"	43	36	54	46
3/8"	48	41	57	51
1/2"	52	46	69	60
3/4"	57	56	72	72
1"	63	65	80	80
1.1/4"	70	78	89	94
1.1/2"	78	86	108	100
2"	89	103	114	122
2.1/2"	114	122	130	144
3"	130	144	150	180
4"	150	180		

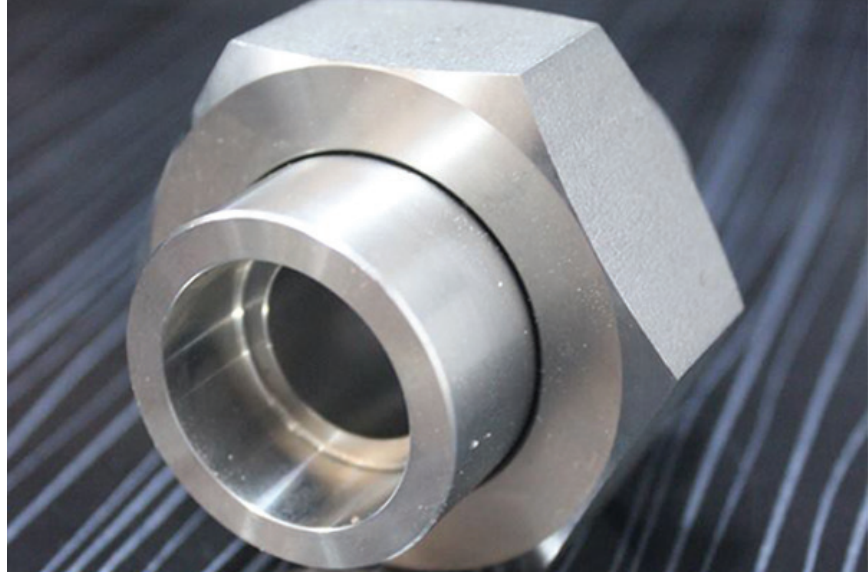
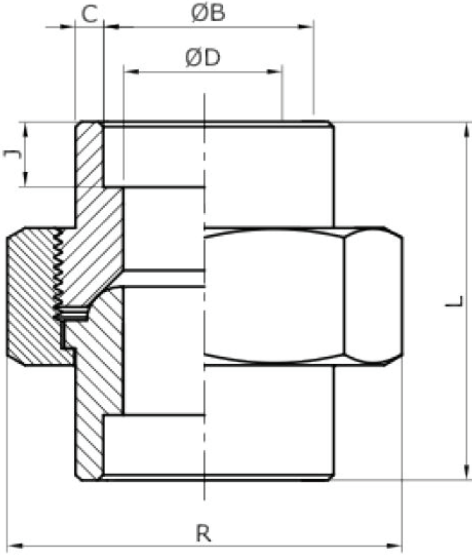
Diş Standardı ANSI B-1.20.1-1983



Rekor SW



Unions SW



SERİ 3000-6000 LB
CLASS 3000-6000 LB

Boru Çapı	3000		6000	
	L	R	L	R
	mm	mm	mm	mm
1/4"	43	36	54	46
3/8"	48	41	57	51
1/2"	52	46	69	60
3/4"	57	56	72	72
1"	63	65	80	80
1.1/4"	70	78	89	94
1.1/2"	78	86	108	100
2"	89	103	114	122
2.1/2"	114	122	130	144
3"	130	144	150	180
4"	150	180		

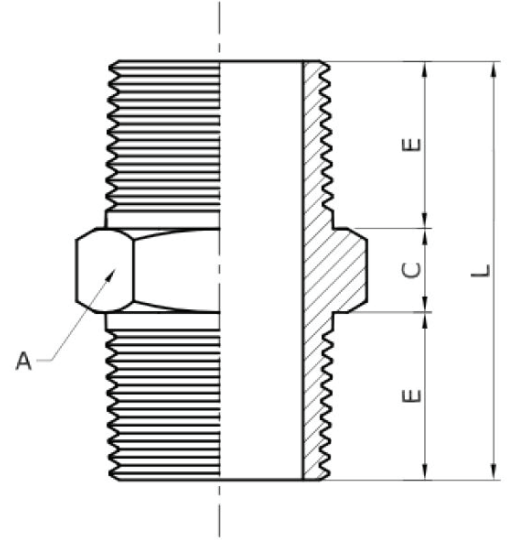
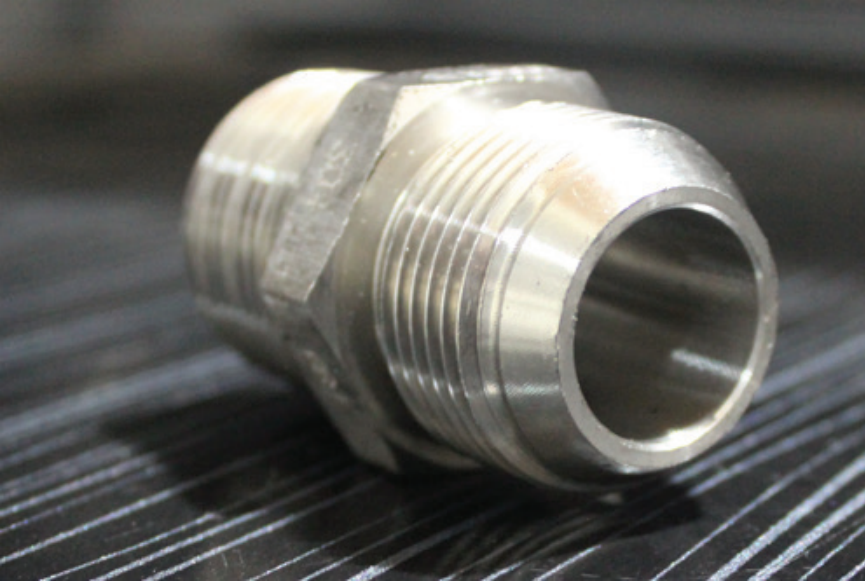
İmalat ve Soket Ölçü Standardı ANSI B 16-11-1980
B-C-D-J ölçüleri için **22** nolu sayfaya bakınız.



Altı Köşe Nipel



Hexagonal Nipples



Boru Çapı	A	E	C	L	B	
					3000	6000
	mm	mm	mm	mm	mm	mm
1/8"	12,0	10,5	5,0	26,0	5,0	3,0
1/4"	15,0	15,0	8,0	38,0	7,0	6,0
3/8"	18,0	16,0	8,0	40,0	10,0	8,0
1/2"	22,0	19,0	10,0	48,0	13,0	10,5
3/4"	27,0	20,5	11,0	52,0	18,5	13,0
1"	36,0	24,0	12,0	60,0	24,0	17,0
1.1/4"	46,0	25,0	15,0	65,0	32,0	26,0
1.1/2"	50,0	25,0	18,0	68,0	38,0	30,0
2"	65,0	26,5	18,0	71,0	49,0	40,0
2.1/2"	75,0	34,0	27,0	95,0	59,0	49,0
3"	94,0	35,0	28,0	98,0	73,5	62,0

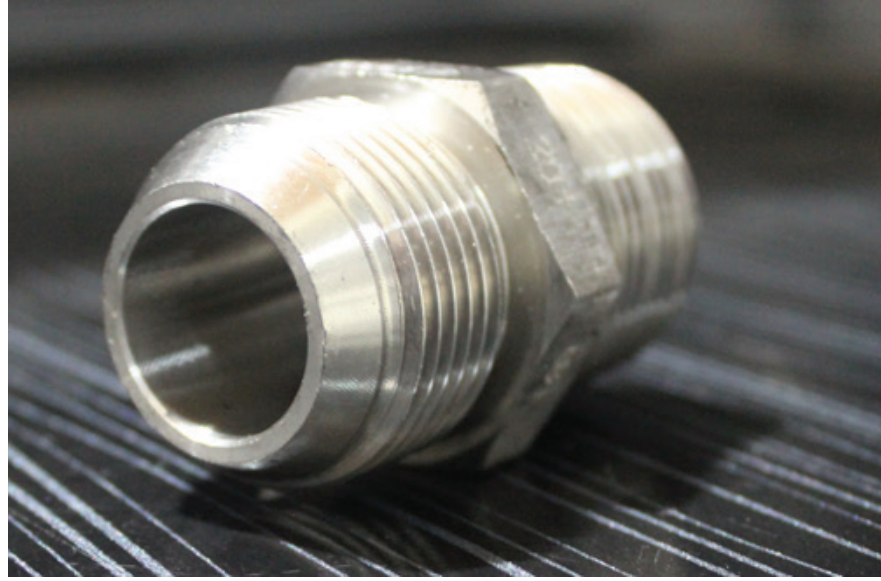
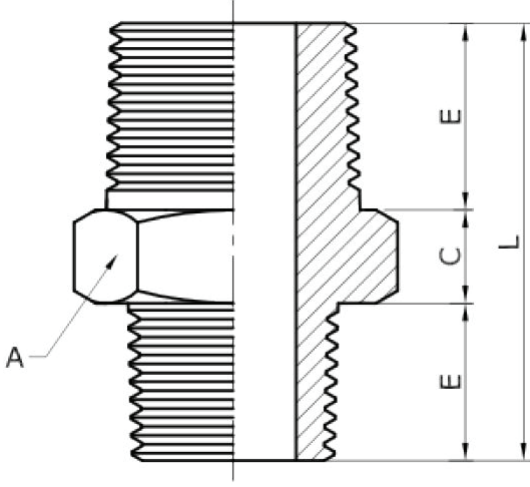
Diş Standardı ANSI B-1.20.1-1983
Ölçü Standardı BS 3799-1974



Redüksiyon Altı Köşe Nipel



Reducing Hexagonal Nipples



SERİ 3000-6000 LB
CLASS 3000-6000 LB

Boru Çapı	A	E	F	C	L	B	
						3000	6000
	mm	mm	mm	mm	mm	mm	mm
1/4" x 1/8"	15	15	10	6	31	5	2
3/8" x 1/4"	18	16	15	8	39	8	6
1/2" x 3/8"	22	20	16	8	44	11	8
1/2" x 1/4"	22	20	15	8	43	8	6
3/4" x 1/2"	27	21	20	9	50	14	11
3/4" x 3/8"	27	21	16	9	46	11	8
1" x 3/4"	35	25	21	10	56	19	13
1" x 1/2"	35	25	20	10	55	14	11
1.1/2" x 1"	50	26	25	16	67	24	17
1.1/2" x 3/4"	50	26	21	16	63	19	13
1.12" x 1/2"	50	26	20	16	62	14	11
2" x 1.1/2"	62	27	26	17	70	38	30
2" x 1"	62	27	25	18	70	24	17
2" x 3/4"	62	27	21	17	65	19	13
2" x 1/2"	62	27	20	18	65	14	11

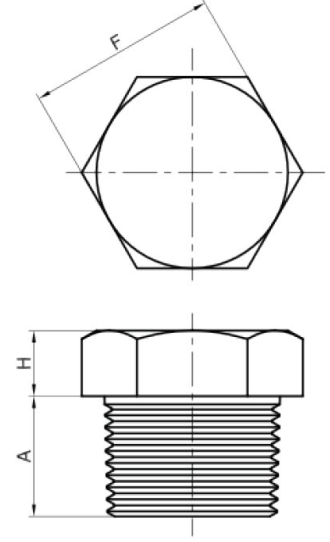
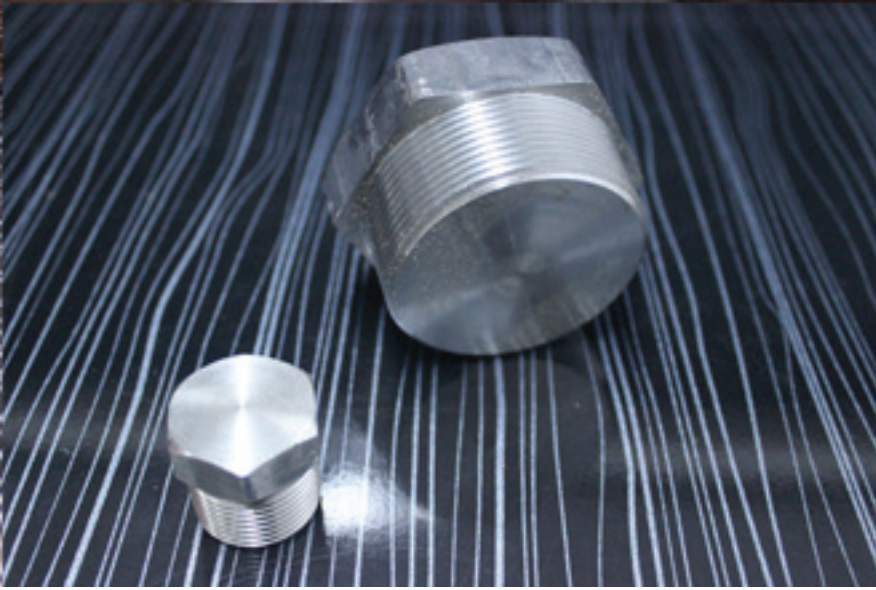
Diş Standardı ANSI B-1.20.1-1983
Ölçü Standardı BS 3799-1974



Altı Köşe Başlı Kör Tapa



Hex Head Plugs



SERİ 3000-6000 LB
CLASS 3000-6000 LB

Boru Çapı	3000 - 6000		
	A min.	F	H
	mm	mm	mm
1/8"	11	12	5
1/4"	11	16	6
3/8"	12,5	17,5	8
1/2"	14,5	22	8
3/4"	16	27	10
1"	19	35	10
1.1/4"	20,5	44,5	14
1.1/2"	20,5	51	16
2"	22	63,5	17
2.1/2"	27	76	19
3"	28,5	89	21
4"	32	117,5	25

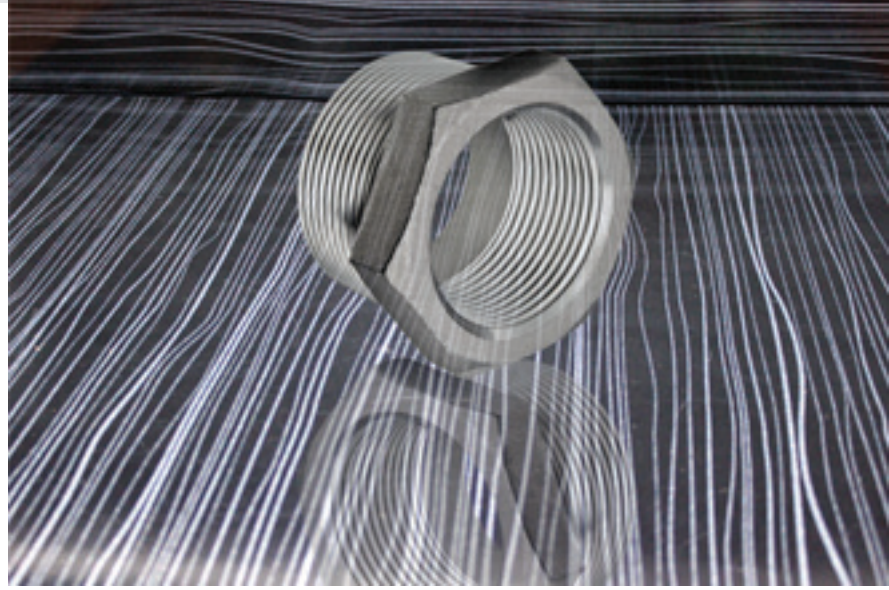
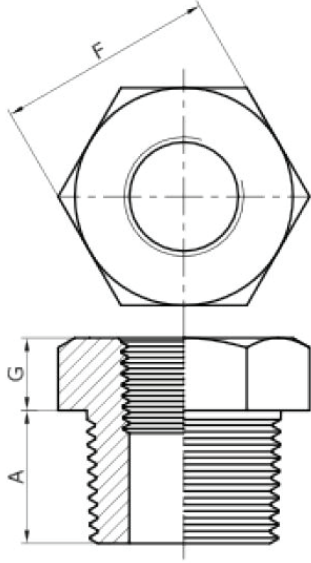
Diş Standardı ANSI B-1.20.1-1983
Ölçü Standardı ANSI B 16-11-1980



Buřhing

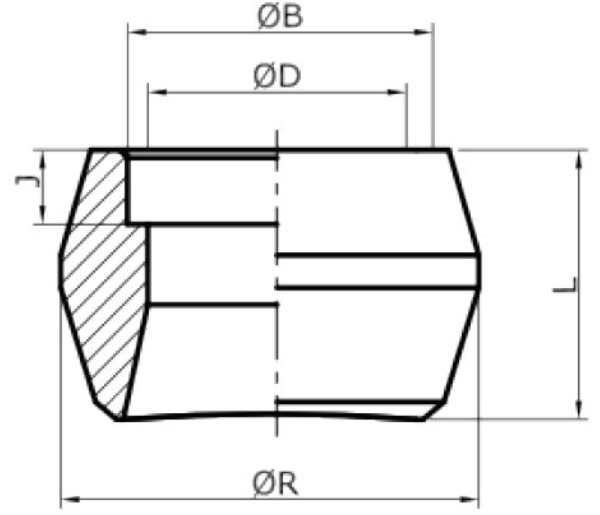
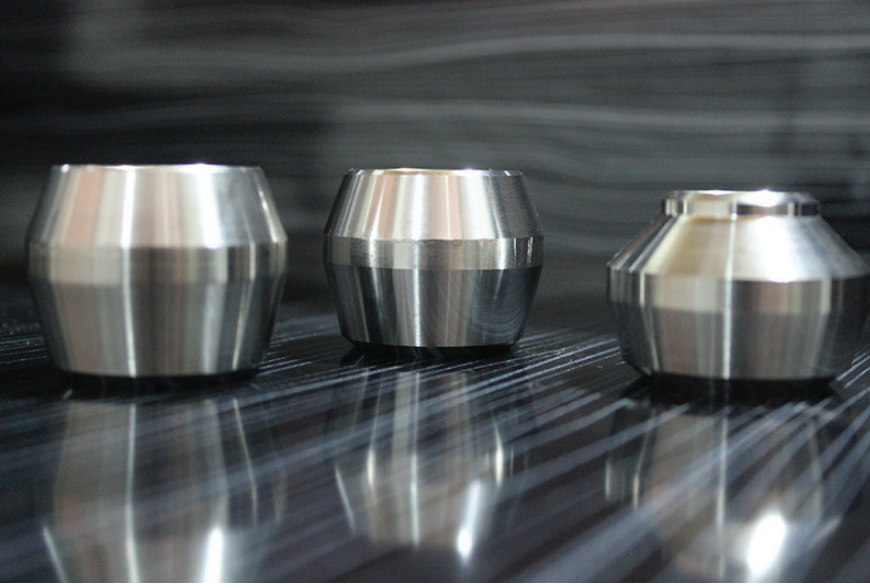


Hex Head Bushings



Boru apı	3000 - 6000		
	A min.	F	G
	mm	mm	mm
3/8" x 1/4"	13	18	4
1/2" x 3/8"	16	22	5
1/2" x 1/4"	16	22	5
3/4" x 1/2"	17	27	2
3/4" x 1/4"	17	27	6
1" x 3/4"	20	36	7
1" x 1/2"	20	36	7
1" x 1/4"	20	36	7
1.1/4" x 1"	22	46	8
1.1/2" x 1"	22	50	9
1.1/2" x 3/4"	22	50	9
1.1/2" x 1/2"	22	50	9
2" x 1.1/2"	24	65	10
2" x 1"	24	65	10
2.1/2" x 2"	29	76	10
3" x 2"	31	90	12
4" x 3"	34	120	14
4" x 2"	34	120	14

Dış Standardı ANSI B-1.20.1-1983
Ölçü Standardı ANSI B 16-11-1980



Boru Çapı	3000		6000	
	L	R	L	R
	mm	mm	mm	mm
1/4"	26	25	26	30
3/8"	26	32	26	32
1/2"	32	35	32	35
3/4"	35	45	35	45
1"	44	55	44	55
1.1/4"	45	65	45	65
1.1/2"	48	72	48	72
2"	58	90	58	90
2.1/2"	62	105	62	105
3"	70	123	70	125
4"	80	150	80	150

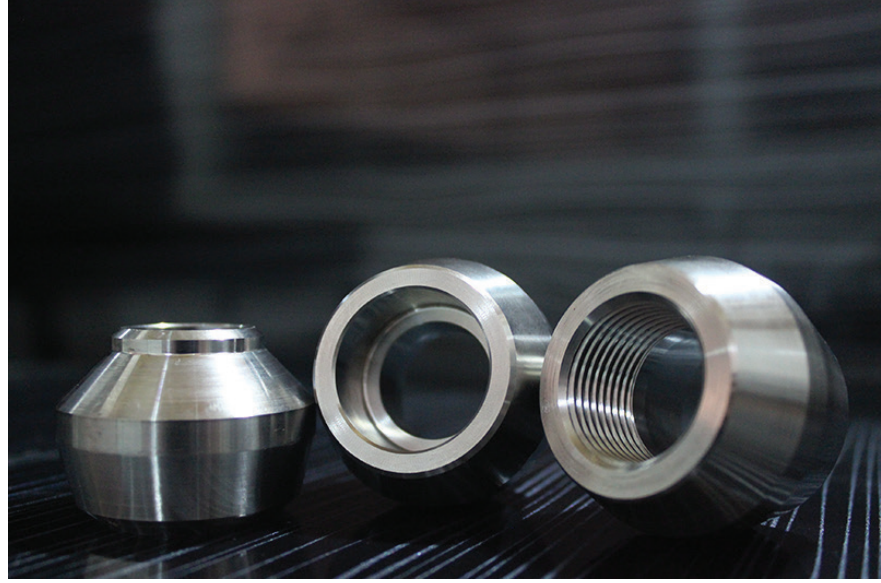
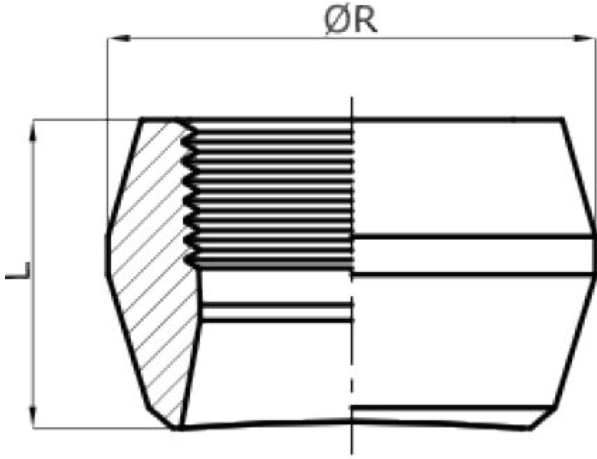
İmalat ve Soket Ölçü Standardı ANSI B 16-11-1980
B-C-D-J ölçüleri için **22** nolu sayfaya bakınız.



Tredolet

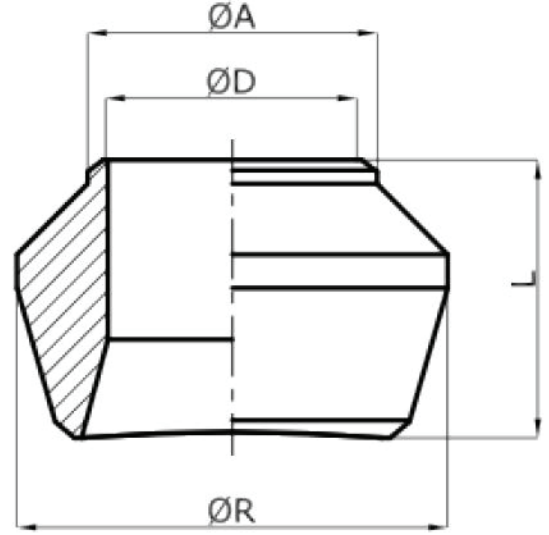
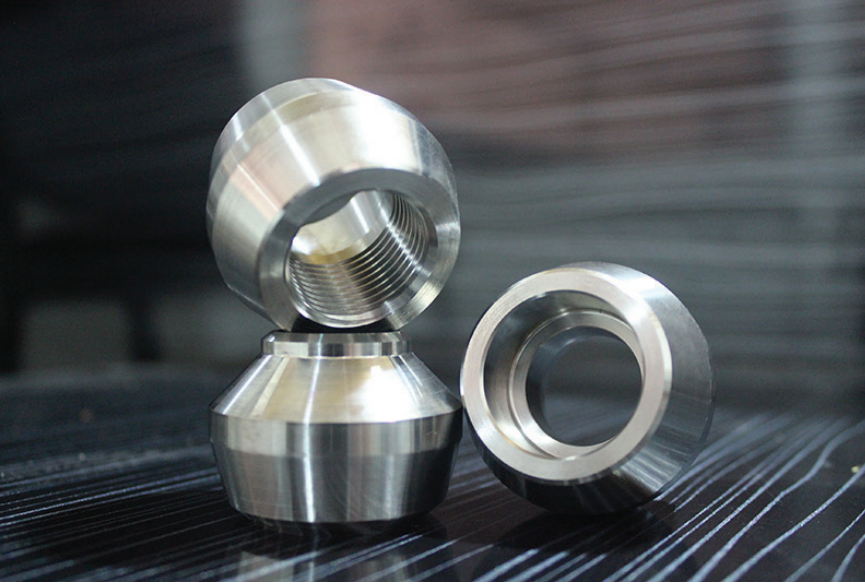


Tredolet



Boru Çapı	3000		6000	
	L	R	L	R
	mm	mm	mm	mm
1/4"	22	25	25	34
3/8"	26	32	29	34
1/2"	34	35	37	45
3/4"	35	45	39	50
1"	44	55	49	65
1.1/4"	45	65	50	70
1.1/2"	48	73	54	83
2"	58	90	65	104

Diş Standardı ANSI B-1.20.1-1983



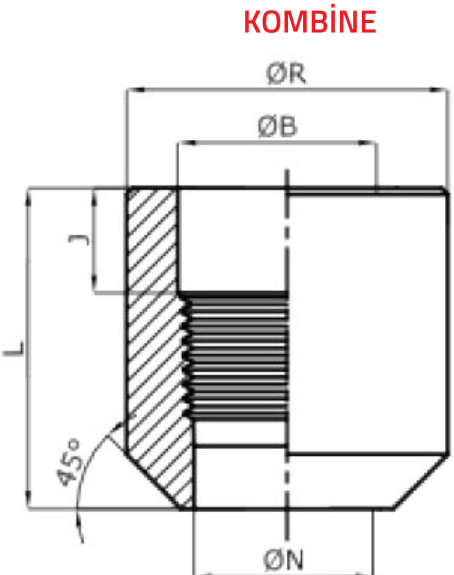
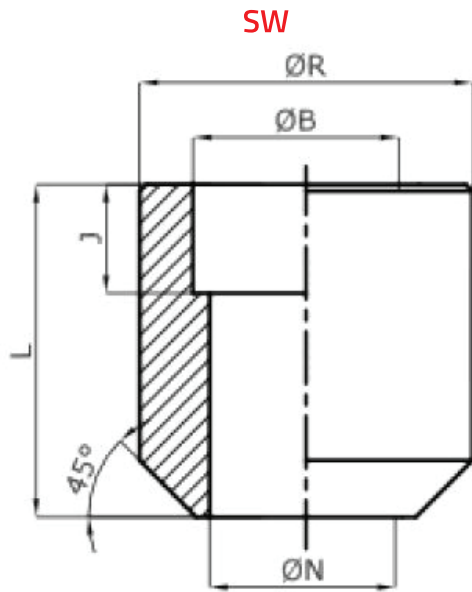
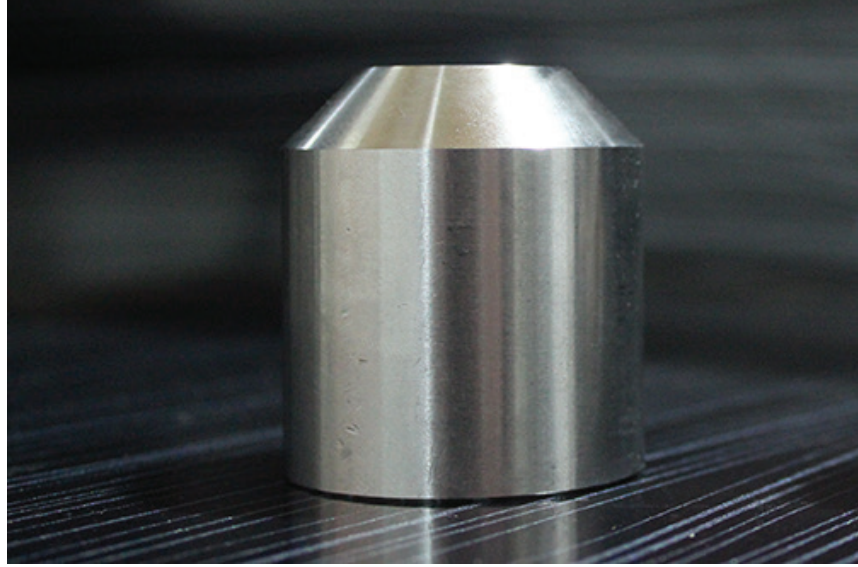
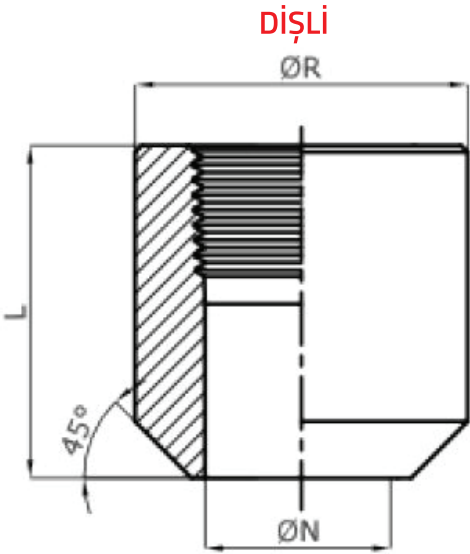
Boru Çapı	3000				
	L	A	R	D	
				SCH 40	SCH 80
mm	mm	mm	mm	mm	
1/2"	28	21,3	35	15,5	13,5
3/4"	32	26,7	45	20,5	18,5
1"	38	33,4	55	26,5	24
1.1/4"	44	42,2	65	35	33
1.1/2"	46	48,3	69,5	40,5	38
2"	58	60,3	90	52	49
2.1/2"	62	73	100	62,5	58,5
3"	68	88,9	118	77,5	73,5
4"	77	114,3	150	102	97



Dişli / SW / Kombine Boss



Welding Bosses



Boru Çapı	3000 – 6000		
	L	R	N
	mm	mm	mm
1/4"	30,5	28	14
3/8"	30,5	32	17,4
1/2"	50	38	21
3/4"	50	45	27
1"	50	50	33
1.1/4"	50	60	40
1.1/2"	50	70	47
2"	50	85	59

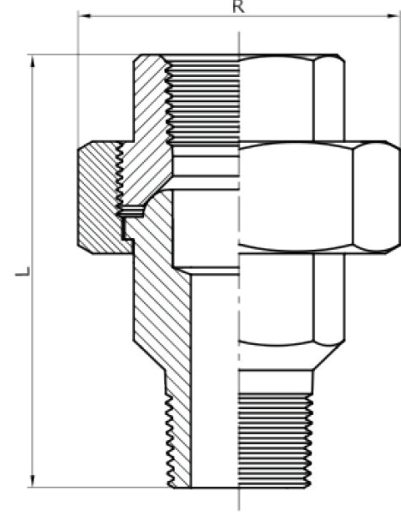
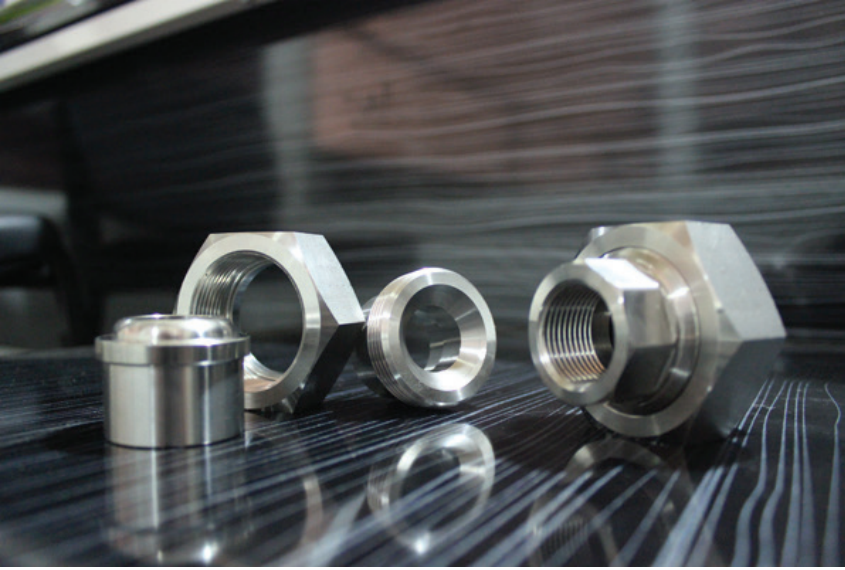
Diş Standardı ANSI B-1.20.1-1983
B ölçüsü için **22** nolu sayfaya bakınız.



Rekor Dişi Erkek



Male – Female Unions



Boru Çapı	3000		6000	
	L	R	L	R
	mm	mm	mm	mm
1/4"	63	32	72,5	46
3/8"	69	38	77	51
1/2"	77	46	94,5	60
3/4"	80	51	98,5	72
1"	97	60	108	80
1.1/4"	101	72	120	94
1.1/2"	110	80	138	100
2"	120	94	146	122

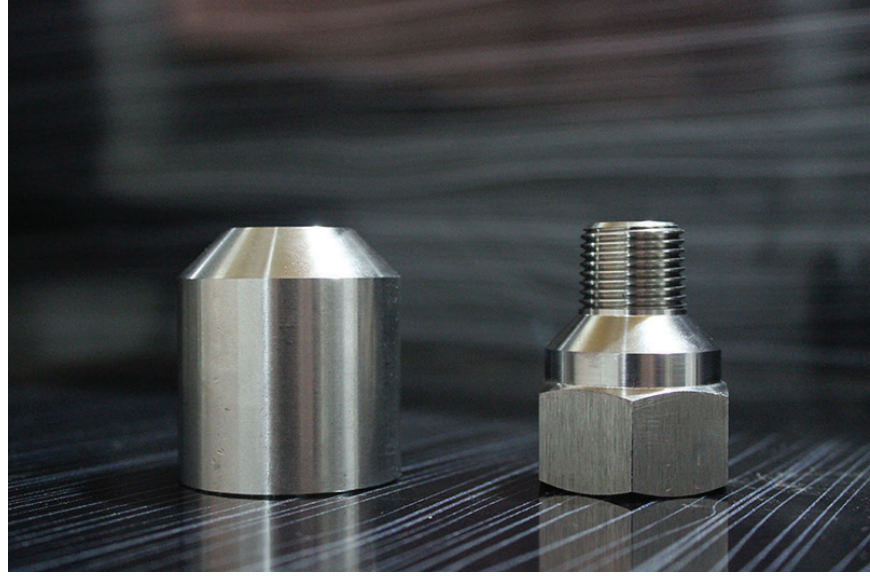
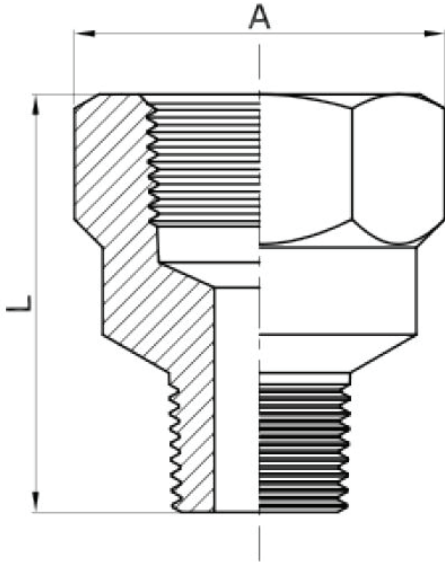
Diş Standardı ANSI B-1.20.1-1983



Redüksiyon Dişi / Erkek



Female / Male Reducer



SERİ 3000 LB
CLASS 3000 LB

Boru Çapı	3000	
	L	A
	mm	mm
3/8" x 1/4"	38	22
1/2" x 3/8"	46	28
1/2" x 1/4"	46	28
3/4" x 1/2"	51	35
1" x 3/4"	60	45
1" x 1/2"	60	45
1" x 1/4"	60	45
1.1/4" x 1"	68	57
1.1/2" x 1"	70	65
1.1/2" x 3/4"	70	65
1.1/2" x 1/2"	70	65
2" x 1/2"	75	76
2" x 1"	75	76
2.1/2" x 2"	95	95
3" x 2"	100	110
4" x 3"	110	140
4" x 2"	110	140

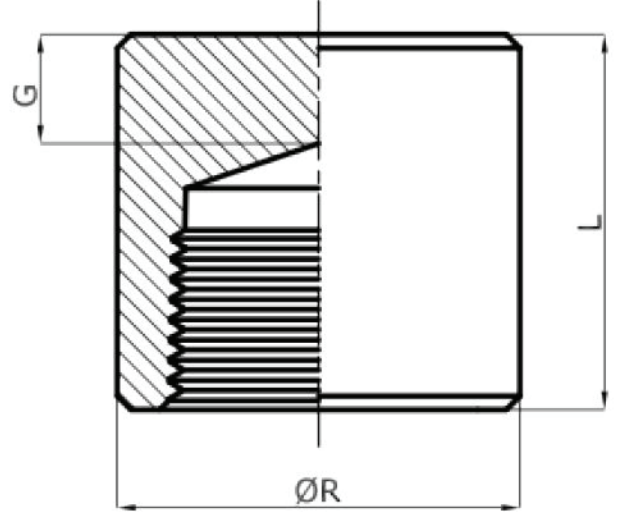
Diş Standardı ANSI B-1.20.1-1983



Kep SCR



Caps SCR



Boru Çapı	3000			6000		
	L	R	G min.	L	R	G min.
	mm	mm	mm	mm	mm	mm
1/8"	19	16	4,5			
1/4"	25	19	5	27	25	6,5
3/8"	25	22	5	27	32	6,5
1/2"	32	29	6,5	33	38	8
3/4"	37	35	6,5	38	44	8
1"	41	44	9,5	43	57	11
1.1/4"	44	57	9,5	46	64	11
1.1/2"	44	64	11	48	76	12,5
2"	48	76	12,5	51	92	16
2.1/2"	60	92	16	64	108	19
3"	65	108	19	68	127	22
4"	68	140	22	75	159	28,5

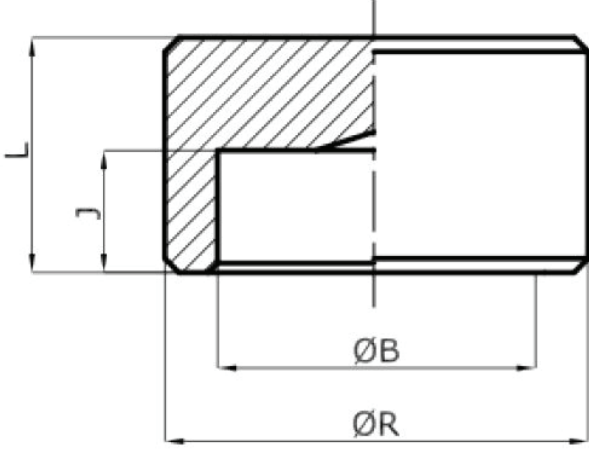
Diş Standardı ANSI B-1.20.1-1983
Ölçü Standardı ANSI B 16-11-1980



Kep SW



Caps SW



Boru Çapı	3000		6000	
	L	R	L	R
	mm	mm	mm	mm
1/4"	15	22	17,5	23,1
3/8"	17	26	19,1	26,7
1/2"	19	32	22	34
3/4"	23	38	26	41
1"	26	45	28	50
1.1/4"	28	55	30	58
1.1/2"	30	65	32	66,5
2"	36	75	38	85
2.1/2"	38	92	42	100
3"	42	110	45	120
4"	48	140	51	150

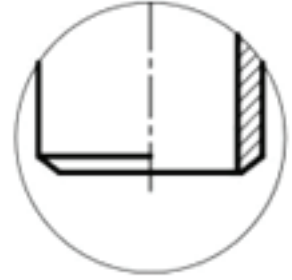
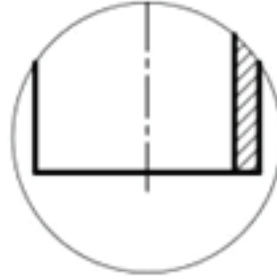
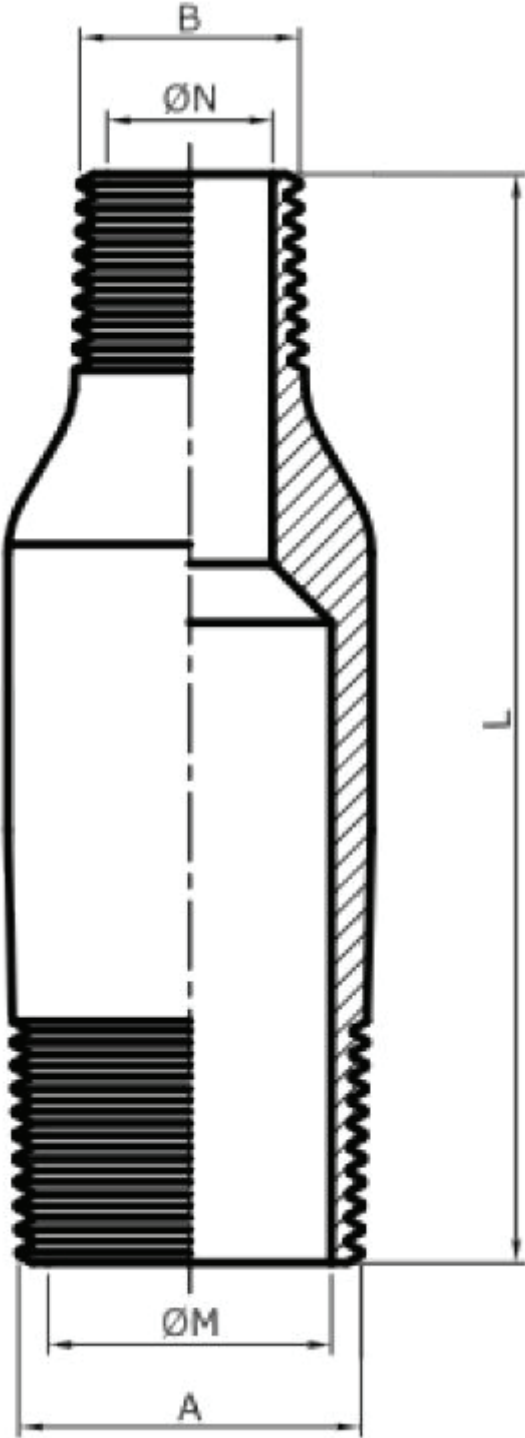
İmalat ve Soket Ölçü Standardı ANSI B 16-11-1980
B-J ölçüleri için **22** nolu sayfaya bakınız.



Şişe Nipel

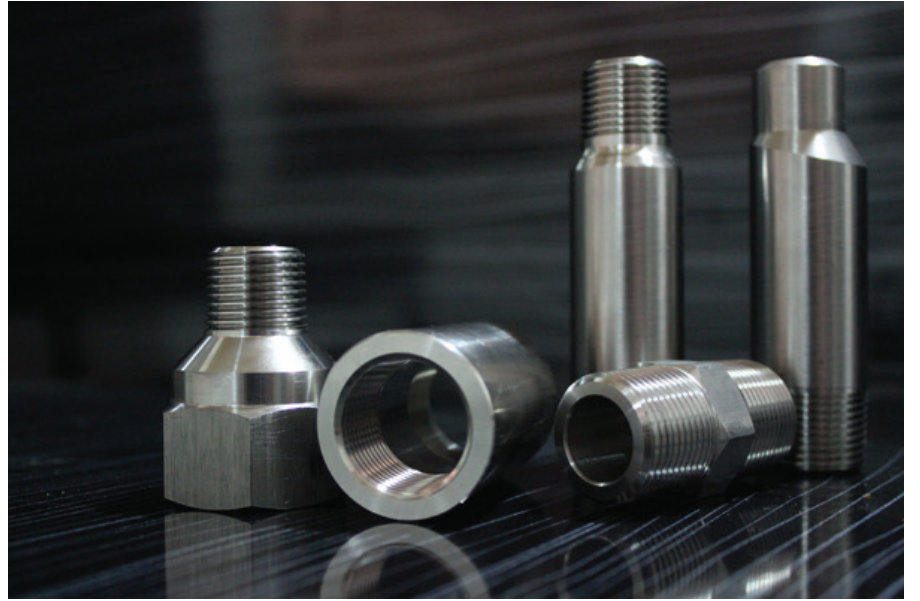


Swedge Nipples



Kaynak ağzı Standardı ANSI B-16-25-1992

SERİ 2000-3000-6000 LB
CLASS 2000-3000-6000 LB



Diş Standardı ANSI B-1.20.1-1983



Şişe Nipel



Swedge Nipples

Boru Çapı	L	2000 SCH 40		3000 SCH 80		6000 SCH 160	
		M	N	M	N	M	N
	mm	mm	mm	mm	mm	mm	mm
3/8" x 1/4"	76	12,4	9,2	10,5	7,6	9	6,4
1/2" x 3/8"	89	15,7	12,4	13,8	10,7	11,7	9
1/2" x 1/4"	89	15,7	9,2	13,8	7,6	11,7	6,4
3/4" x 1/2"	95	20,9	15,7	18,8	13,8	15,5	11,7
3/4" x 3/8"	95	20,9	12,4	18,8	10,7	15,5	9
1" x 3/4"	102	26,6	20,9	24,3	18,8	20,7	15,5
1" x 1/2"	102	26,6	15,7	24,3	13,8	20,7	11,7
1.1/4" x 1"	102	35	26,6	32,5	24,3	29,5	20,7
1.1/2" x 1.1/4"	114	40,9	35	38,1	32,5	34	29,5
1.1/2" x 1"	114	40,9	26,6	38,1	24,3	34	20,7
1.1/2" x 3/4"	114	40,9	20,9	38,1	18,8	34	15,5
2" x 1.1/2"	165	52,4	40,9	49,2	38,1	42,8	34
2" x 1.1/4"	165	52,4	35	49,2	32,5	42,8	29,5
2" x 1"	165	52,4	26,6	49,2	24,3	42,8	20,7
2.1/2" x 2"	178	62,6	52,4	58,9	49,2	53,9	42,8
3" x 2"	203	77,9	52,4	73,6	49,2	66,6	42,8
4" x 3"	230	102,2	77,9	97,1	73,6	87,3	66,6
4" x 2"	230	102,2	52,4	97,1	49,2	87,3	42,8

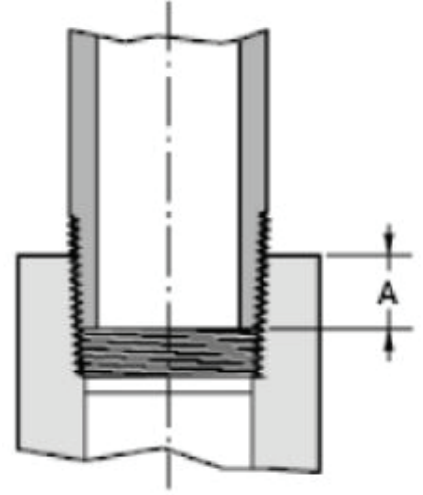
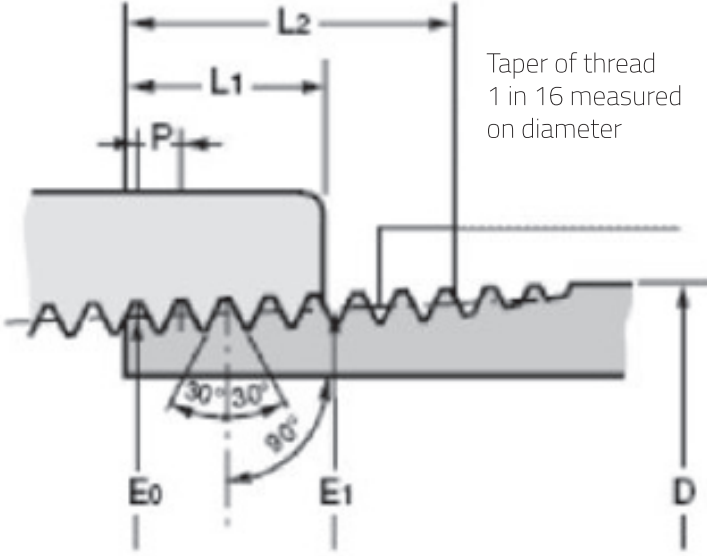


Npt Diş Standardı



Standard Taper Pipe Thread (NPT)

ANSI B-1.20.1



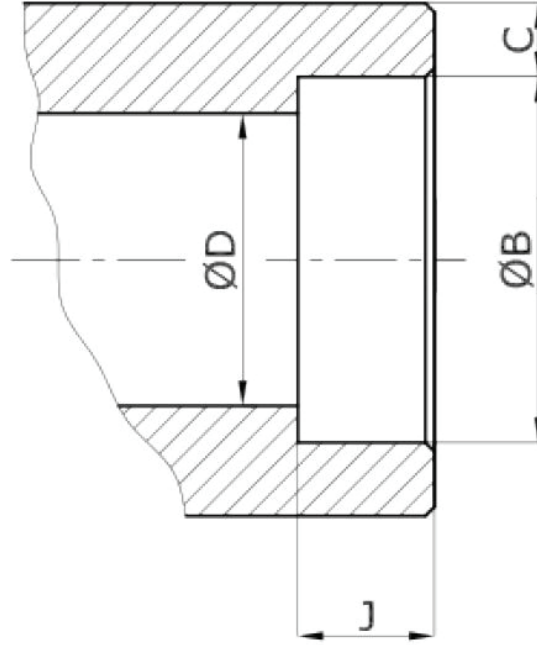
ÇAP	BORU			ERKEK	DIŞİ AĞZI	SAĞLAM	EL İLE	HER	ANAHTAR
	DIŞ	DIŞ	HATVE	UÇ	EKSEN	DIŞ	SIKMA	HER	SIKMA
	ÇAPI	SAYISI	P	EKSEN	ÇAPI	BOYU	BOYU	DIŞTE	BOYU
	D	n		E0	E1	L2	L1	ÇAP	A
	mm	mm	mm	mm	mm	mm	mm	ARTIŞI	mm
								1.5875/n	
1/8"	10,29	27	0,94	9,23	9,49	6,7	4,1	0,06	6,9
1/4"	13,72	18	1,41	12,13	12,49	10,21	5,79	0,09	10
3/8"	17,14	18	1,41	15,55	15,93	10,36	6,1	0,09	10,3
1/2"	21,34	14	1,81	19,26	19,77	13,56	8,13	0,11	13,6
3/4"	26,67	14	1,81	24,58	25,12	13,86	8,61	0,11	14,1
1"	33,4	11.1/2	2,21	30,83	31,46	17,34	10,16	0,14	16,8
1.1/4"	42,16	11.1/2	2,21	39,55	40,22	17,95	10,67	0,14	17,3
1.1/2"	48,26	11.1/2	2,21	45,62	46,29	18,38	10,67	0,14	17,3
2"	60,32	11.1/2	2,21	57,63	58,33	19,22	11,07	0,14	17,7
2.1/2"	73,02	8	3,18	69,08	70,16	28,89	17,32	0,2	23,7
3"	88,9	8	3,18	84,85	86,07	30,48	19,46	0,2	25,8
3.1/2"	101,6	8	3,18	97,47	98,78	31,75	20,85	0,2	27,2
4"	114,3	8	3,18	110,93	111,43	33,02	21,44	0,2	27,8



Soket Fittings Ölçüsü



Dimensions Of Socket Welding Fittings



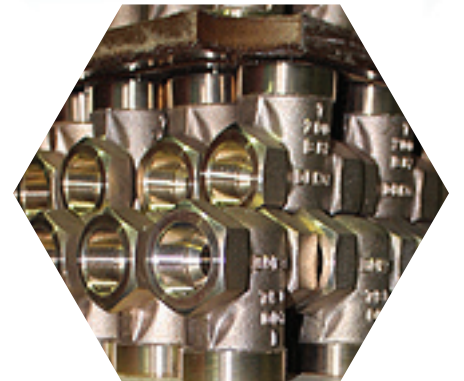
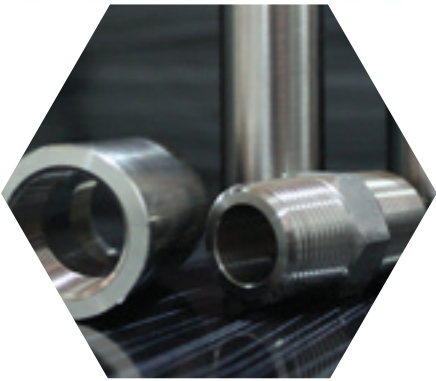
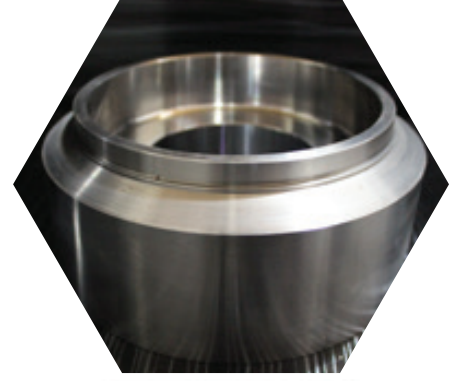
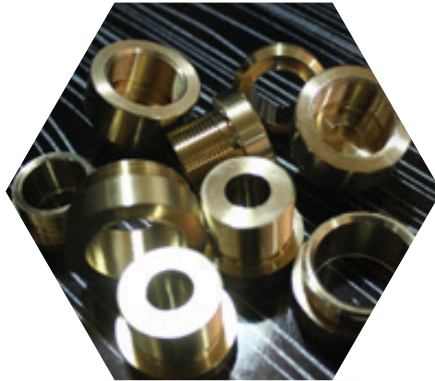
Boru Çapı	B		D				C				J min. mm
			3000 LB		6000 LB		3000 LB		6000 LB		
	min.	max.	min.	max.	min.	max.	Normal moyen	min.	Normal moyen	min.	
	mm	mm	mm	mm	mm	mm	mm	mm	mm	mm	
1/8"	10,65	10,90	6,10	7,60	3,20	4,80	3,20	3,20	3,95	3,45	10,00
1/4"	14,10	14,35	8,50	10,00	5,60	7,10	3,80	3,30	4,60	4,00	10,00
3/8"	17,55	17,80	11,80	13,30	8,40	9,90	4,00	3,50	5,05	4,35	10,00
1/2"	21,70	21,95	15,00	16,60	11,00	12,50	4,65	4,10	5,95	5,20	10,00
3/4"	27,05	27,30	20,20	21,70	14,80	16,30	4,90	4,25	6,95	6,05	13,00
1"	33,80	34,05	25,90	27,40	19,90	21,30	5,70	5,00	7,90	6,95	13,00
1.1/4"	42,55	42,80	34,30	35,80	28,70	30,20	6,05	5,30	7,90	6,95	13,00
1.1/2"	48,65	48,90	40,10	41,70	33,20	34,70	6,35	5,55	8,90	7,80	13,00
2"	61,10	61,35	51,70	53,50	40,10	43,60	6,95	6,05	10,90	9,50	16,00
2.1/2"	73,80	74,20	61,20	64,20			8,75	7,65			16,00
3"	89,80	90,15	76,40	79,50			9,50	8,30			16,00
4"	115,45	115,80	100,70	103,80			10,70	9,35			16,00



Ürünlerimizden Bazıları



Other Products

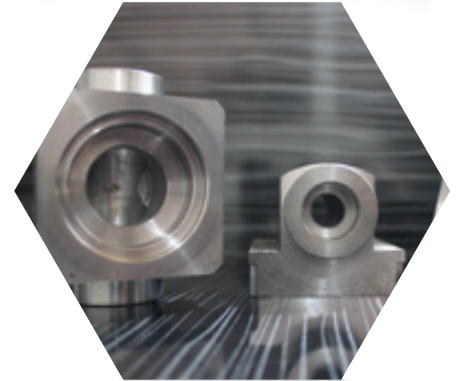
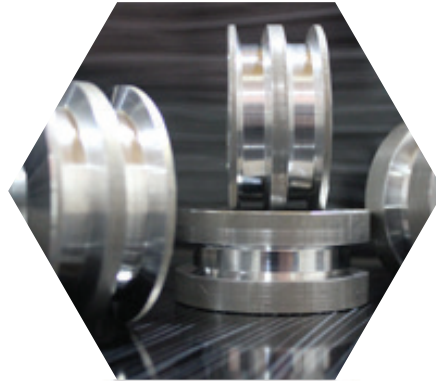
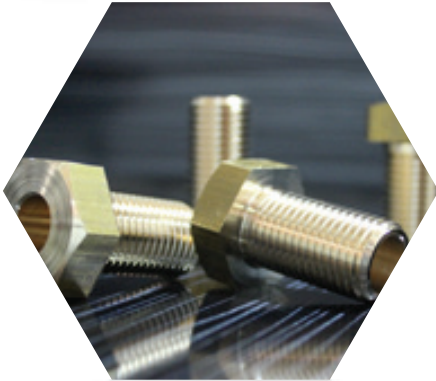
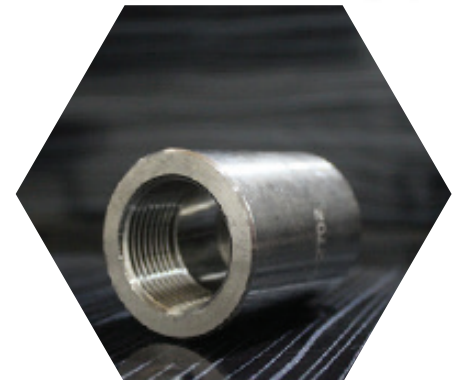
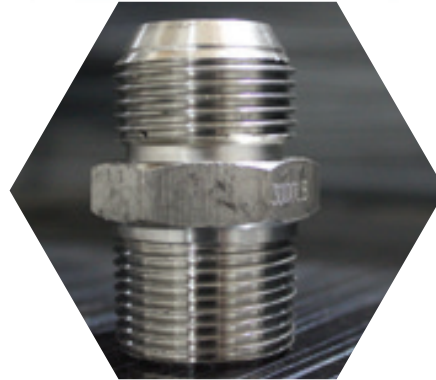
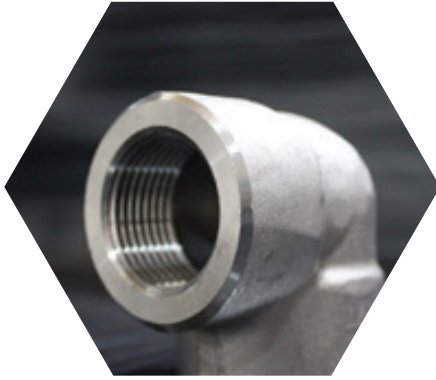
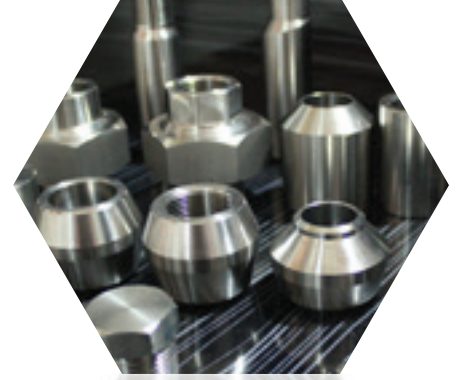
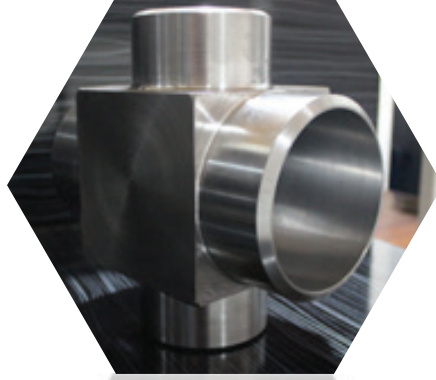




Ürünlerimizden Bazıları



Other Products





Tel: 0262 335 18 70

Adres: İzmit Sanayi Sitesi 10. Cadde 10. Blok No:21 İzmit / KOCAELİ

E-Mail: sembolmakina@outlook.com **Web:** www.sembolmakina.net