

Электрододержатели

DE 2200 / DE 2300 / DE 2400 / DE 2500

Классика сварки штучным электродом ...

Электрододержатели используются для ручной сварки штучным электродом. Сварка штучным электродом является одним из самых старых и универсальных способов дуговой сварки, который применяется до настоящих времен. Она отличается относительно малыми инвестиционными затратами и своей универсальностью. Электрододержатели "KURT HAUFE" за прошедшие десятилетия уже в несколько миллионов раз оправдали себя и, благодаря их очень прочной конструкции, представляют собой идеальный инструмент для профессионала как, например, в судостроении или при строительстве трубопроводов и мостов. Помимо традиционной версии для подключения кабеля с помощью кабельного наконечника, новая серия "К" предусматривает крепление кабеля гильзой.

Аргументы говорящие сами за себя:

- Овальная, высокопрочная теплоизолирующая рукоятка
- Механически и термически высокоустойчивые изоляционные материалы
- Жесткая фиксация электрода в четырех положениях
- Широкий диапазон применения электродов и сварочного кабеля



Технические данные:

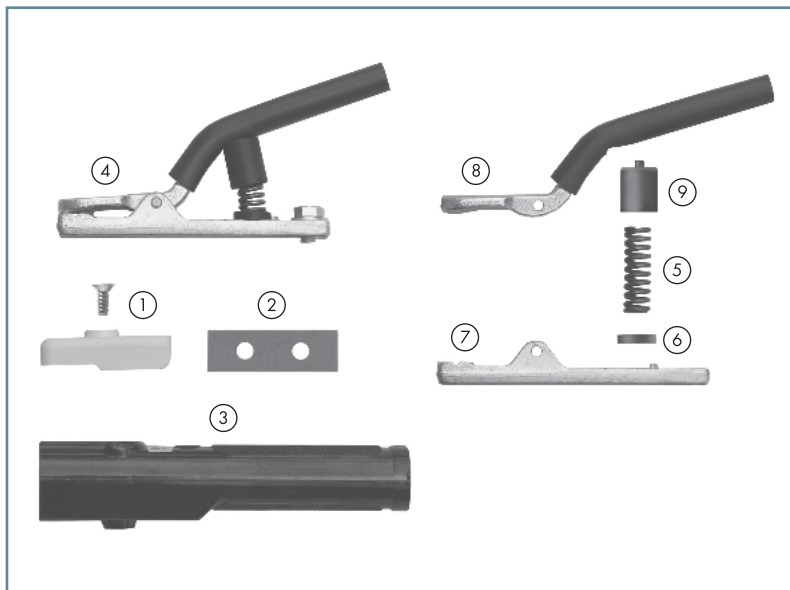
Тип	Нагрузка		Ø электрода	Кабель	Болт крепления ²⁾
	ПВ 60%	ПВ 35%			
DE 2200 / К ¹⁾	200 А	250 А	2,0–4,0 мм	25 / 35 мм ²	M8
DE 2300 / К ¹⁾	300 А	400 А	2,0–6,3 мм	35 / 70 мм ²	M8
DE 2400 / К ¹⁾	400 А	500 А	4,0–8,0 мм	50 / 95 мм ²	M10
DE 2500 / К ¹⁾	500 А	600 А	4,0–10,0 мм	70 / 120 мм ²	M10

¹⁾ К=присоединение кабеля с помощью зажимной гильзы

²⁾ для кабельного наконечника

Электрододержатели

DE 2200 / DE 2300 / DE 2400 / DE 2500



Электрододержатель в сборе

Тип	Идент. №
Электрододержатель DE 2200	512.D060
Электрододержатель DE 2300	512.D070
Электрододержатель DE 2400	512.D080
Электрододержатель DE 2500	512.D090
Электрододержатель DE 2200 K	512.D470
Электрододержатель DE 2300 K	512.D471
Электрододержатель DE 2400 K	512.D472
Электрододержатель DE 2500 K	512.D480

Запчасти и расходники

Поз.	Описание	Идент. №			
		DE 2200 / K	DE 2300 / K	DE 2400 / K	DE 2500 / K
1	Изол. накладки (уп. 2 шт.)	512.D021	512.D031	512.D041	512.D091
2	Изол. пластина	-	512.D032	512.D032	512.D032
3	Ручка	512.D483.1	512.D486.1	512.D145	512.D145
4	Передняя часть	512.D268	512.D384	512.D272	512.D274
6/рис	Передняя часть „К“	512.D473	512.D474	512.D475	512.D481
5	Пружина	512.D025	512.D035	512.D035	512.D035
6	Шайба	512.D026	512.D036	512.D036	512.D036
7	Нижняя часть	512.D276	512.D278	512.D280	512.D282
6/рис	Нижняя часть „К“	512.D416	512.D418	512.D422	512.D424
8	Рычаг	512.D028	512.D201	512.D048	512.D098
9	Изол. колпачек	512.D029	512.D039	512.D039	512.D039
6/рис	Зажимная гильза „К“	511.0048	511.0065	511.0104	511.0104