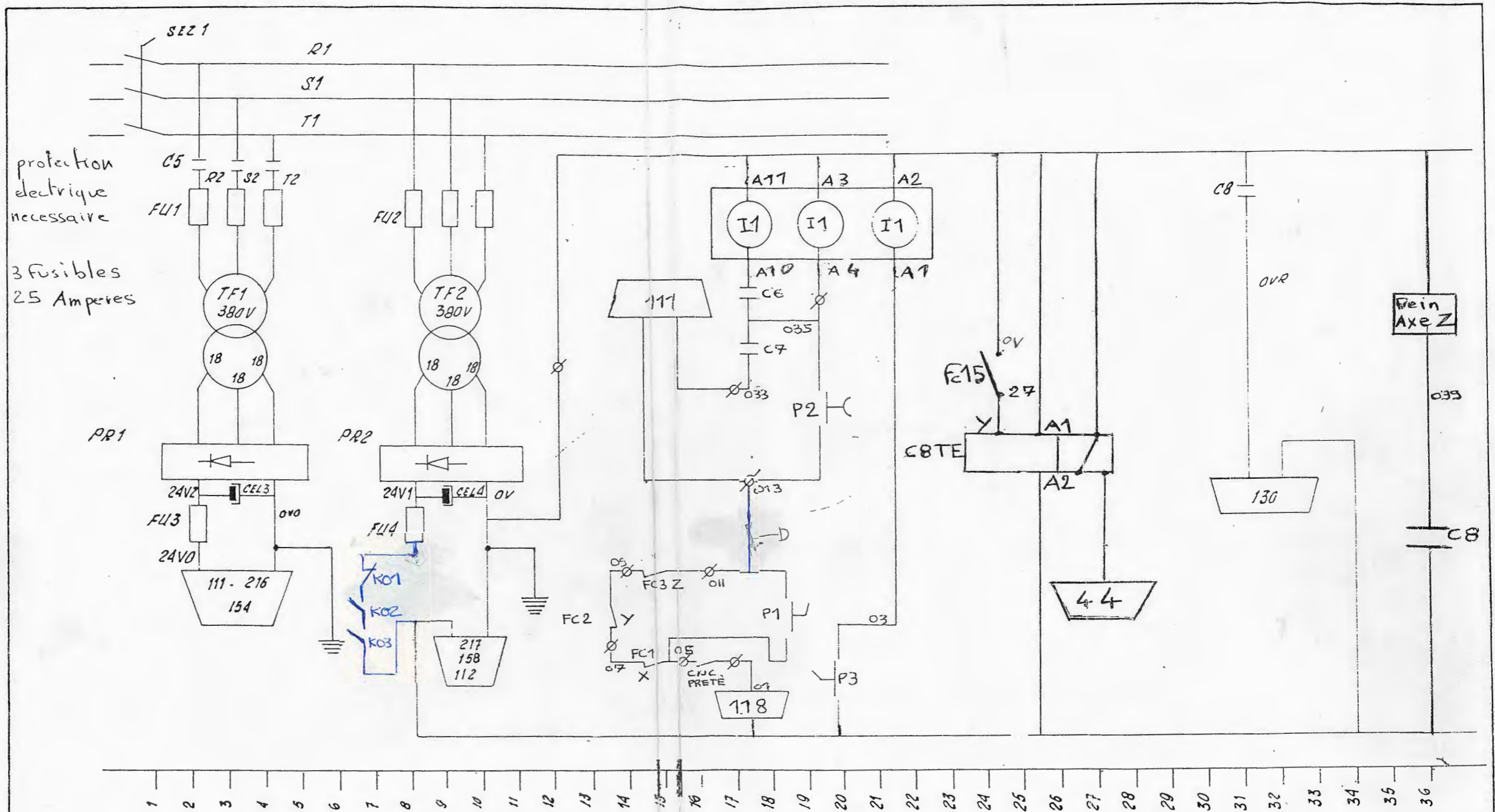
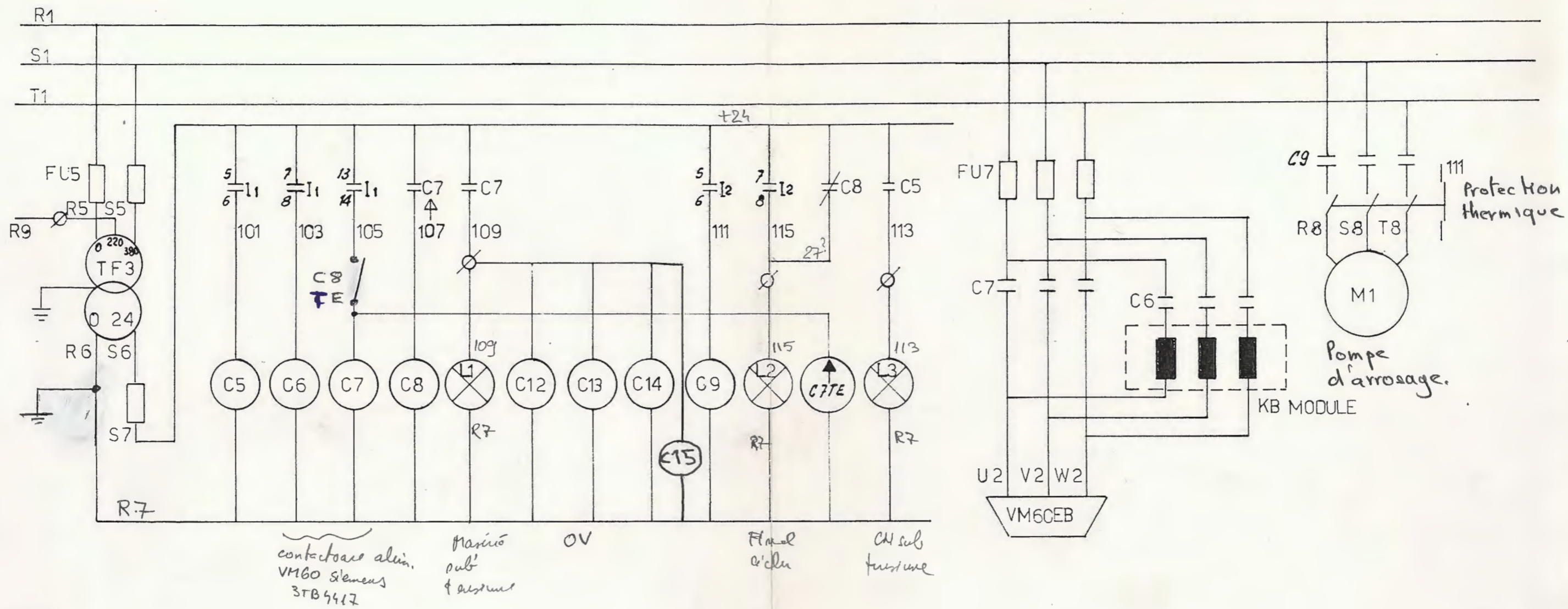


SCHEMA ELECTRIQUE

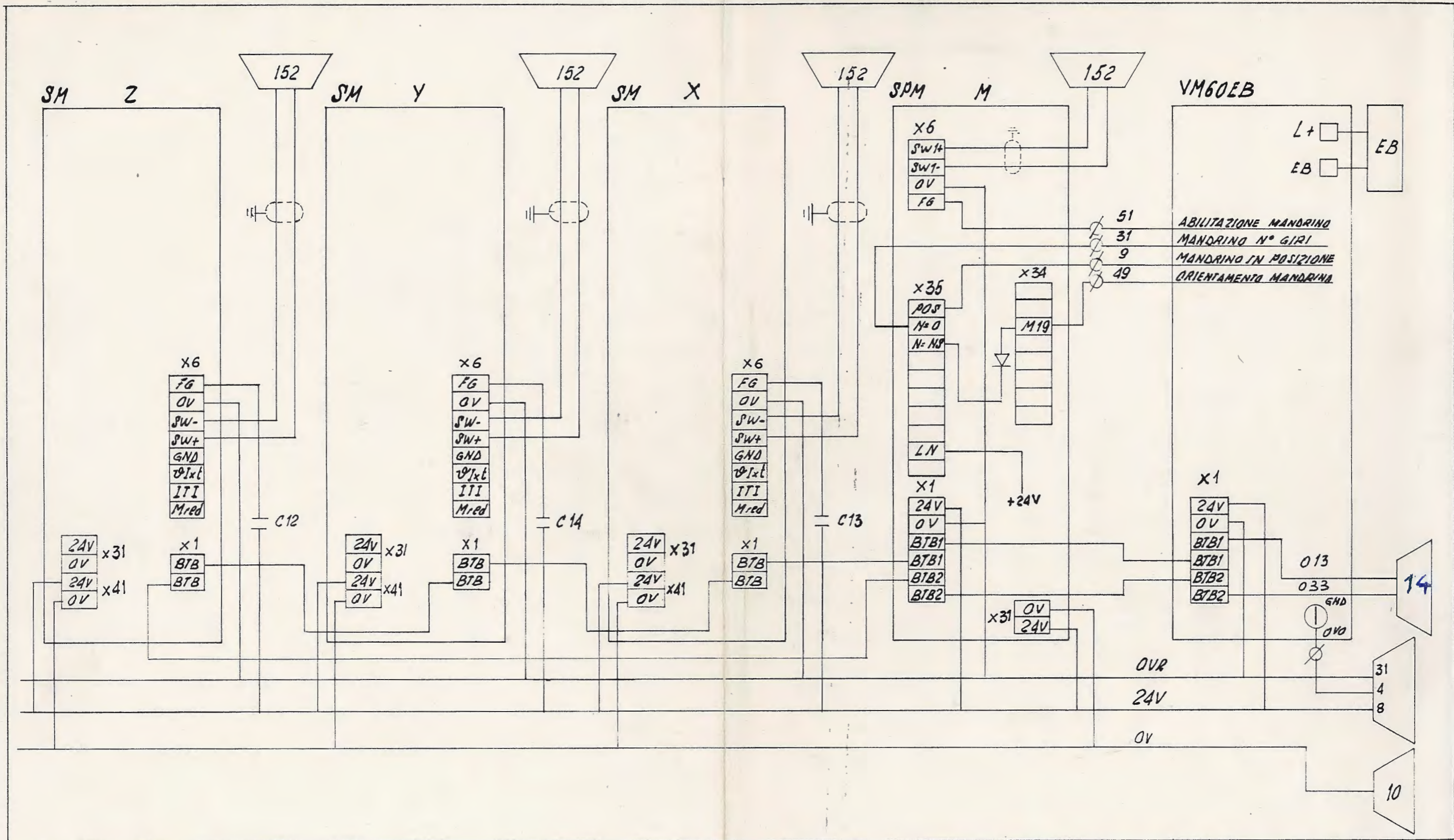
LEGENDE

M	MOTEUR BROCHE BOSCH type UVF 100 M	P3	P3 BOUTON MISE EN MARCHÉ CN
M1	MOTEUR ARROSAGE type PMV 60 PL	EM	ARRÊT D'URGENCE
Z	MOTEUR AXE Z type SDB 3.031 030 05	I1	RELAIS INTERFACE type RMS 24DC
X	MOTEUR AXE X type SDB 3.031 030 01	I1	"
Y	MOTEUR AXE Y type SDB 3.031 030 01	I1	"
MV	MOTEUR VENTILATEUR MANDRIN	I1	"
ENCODER M	CODEUR ROTATIF HENDEIHAIM ROD 426 1000	C5	Relais type SIEMENS 24V AC 50HZ eadlenchement CN
ENCODER X	" " " " " 2500	C6	CONTACTEUR ALIMENTATION VM 60 SIEMENS 3TB4417
ENCODER Y	" " " " " 2500	C7	" " " " " " "
ENCODER Z	" " " " " 2500	C8	Relais SIEMENS 3TH8040 0A Commande frein AXE Z
TF1	TRANSFORMATEUR TRIPHASE 200VA 50Hz 380/20	C9	Relais Commande Moteur d'arrosage
TF2	" " " " " "	C7(TE)	Relais Temporisé Alimentation frein Axe Z
TF3	TRANSFORMATEUR MONOPHASE 200VA 50Hz 380/24	C12/C13/C14	Relais Commande freinage X, Y, Z
TF4	" " " 500VA " 380/39	L1	MACHINE SOUS TENSION
FU1	FUSIBLE RETARDEMENT 6A 500V	L2	LAMPÉ FIN DE CYCLE
FU2	" " " " " "	L3	LAMPÉ CN sous tension
FU3	" " " " " "	SM	MODULE AXE BOSCH type SPM 17 T/A 520V DC SA
FU4	" " " " " "	SPM	MODULE BROCHE BOSCH type SPM 17 T/A 520V DC SA
FU6	" " " " " "	VM60EB	MODULE ALIMENTATION SM E SPM 38V AC 520V DC 60A
FU5	FUSIBLE RETARDEMENT 4A 500V	EB	RESISTANCE EXTERNE POUR MODULE VM/60 EB
FU7	FUSIBLE ULTRA RAPIDE 50A 500V	FC11	FIN DE COURSE MAGASIN EN AVANT
KB	MODULE RESISTANCE POUR ALIMENTATION VM60 EB	FC12	FIN DE COURSE ARRÊT D'URGENCE GAUCHE
R	RESISTANCE FREINAGE AXE Type R25W 3Ω 5%	FC14	FIN DE COURSE ARRÊT D'URGENCE DROITE
MOT1+T1	MOTEUR Type PLO 54	B(A1-A2)	Relais INTERFACE type: RMS 24DC
MOT2+T2	" " " " " "	B(A10-A11)	" " " " " "
P1-P2	Potentiometre type HELIPOT MEXICO 10KΩ	R1	
VM01	ALIMENTATION SOPREL type VM0 A8x10120	C1	RELAIS INTERFACE RMS/240V Commande C5
VM02	" " " " " "	C2	" " " " " Commande C6
CEL1	CONDENSATEUR ELECTRIQUE 100V 10000 pF	C3	" " " " " Commande C7
CEL2	" " " " " "	C8CE	TEMPORISATION ARRÊT PUISSANCE AXES, BROCHE
CEL3	" " " " " "		
CEL4	" " " " " "		
PR1	Pont tri PHASE 25A 100V		
PR2	" " " " " "		
PR3	PONT MONOPHASE 15A 100V		
I2(A10-A11)	RELAIS INTER FACE type: RMS 24DC		
I3(A4-A3)	" " " " " "		
I2(A1-A2)	" " " " " "		
I2(A4-A3)	" " " " " "		
CE V6	" " " " " "		
FC1	FIN DE COURSE AXE X		
FC2	" " AXE Y		
FC3	" " AXE Z		
FC4	Reference AXE X		
FC5	" " AXE Y		
FC6	" " AXE Z		
FC7	MICRO CONTACT PRESENCE 12 Positions MAGASIN		
FC10	PRESSOSTAT OUTIL BLOQUE		
FC13	FIN DE COURSE REFERENCE LINEAIRE MAGASIN		
FC15	CONTACT PORTES FERMÉES		
P1	BOUTON POUR ANNULER SURCOURSE AXES		
P2	BOUTON POUR PUISSANCE MACHINE		





37 38 39 40 41 42 43 44 45 46 47 48 49 50 51 52 53 54 55 56 57 58 59 60 61 62 63 64 65 66 67 68 69 70 71 72

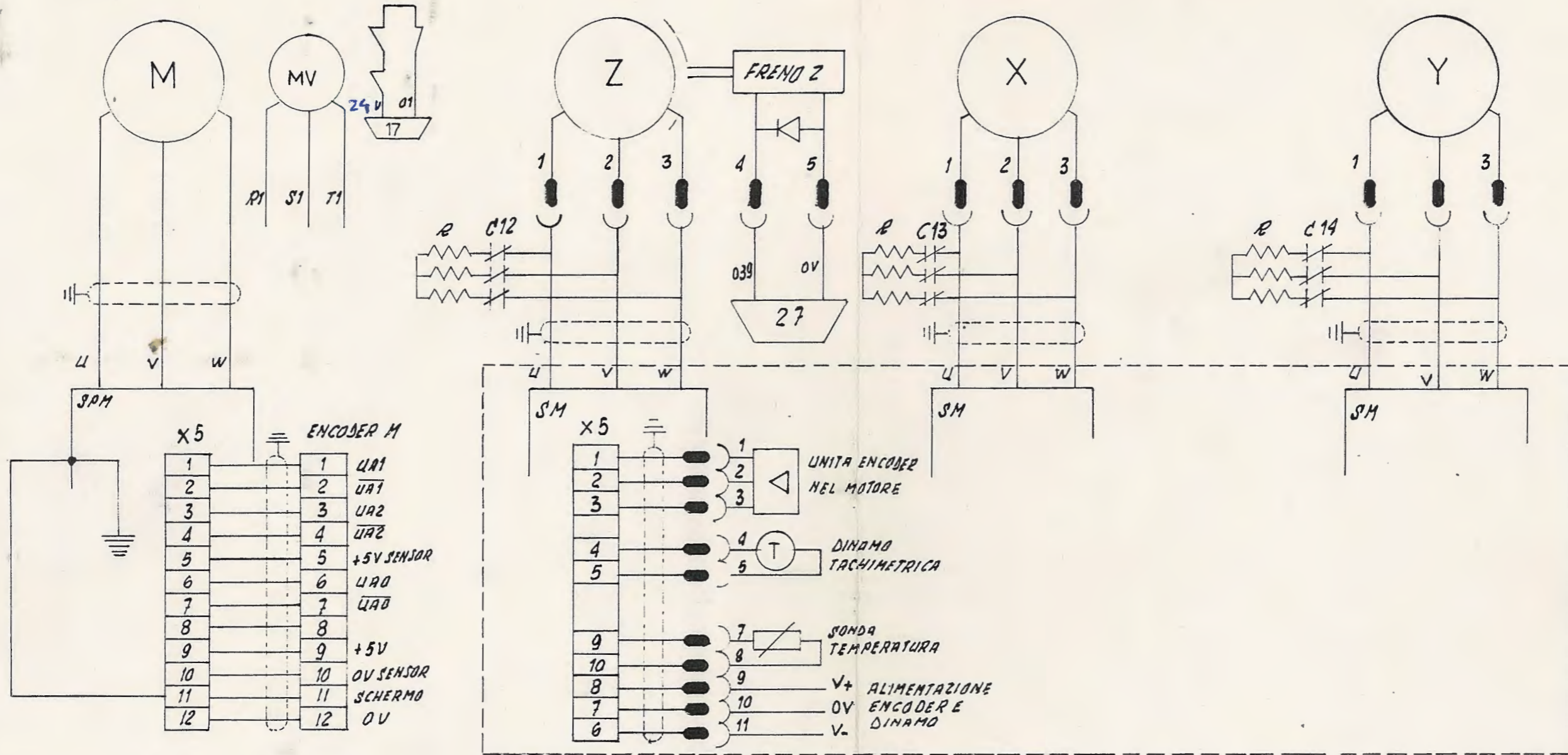


51 ABILITAZIONE MANDRINO
 31 MANDRINO N° GIRI
 9 MANDRINO IN POSIZIONE
 49 ORIENTAMENTO MANDRINO

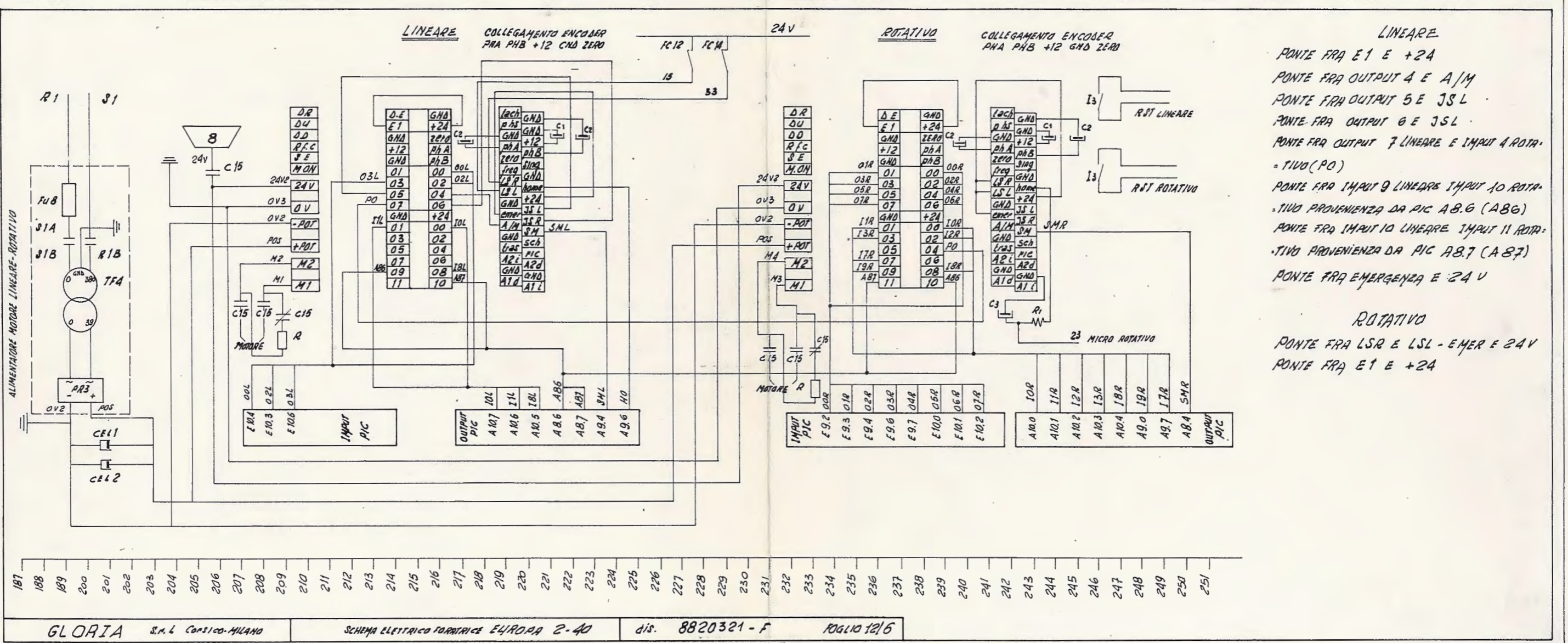
X1
 24V
 0V
 BTB1
 BTB1
 BTB2
 BTB2

73 74 75 76 77 78 79 80 81 82 83 84 85 86 87 88 89 90 91 92 93 94 95 96 97 98 99 100 101 102 103 104 105 106 107 108 109 110 111 112

TERMICA MOTORE
MANDRINO

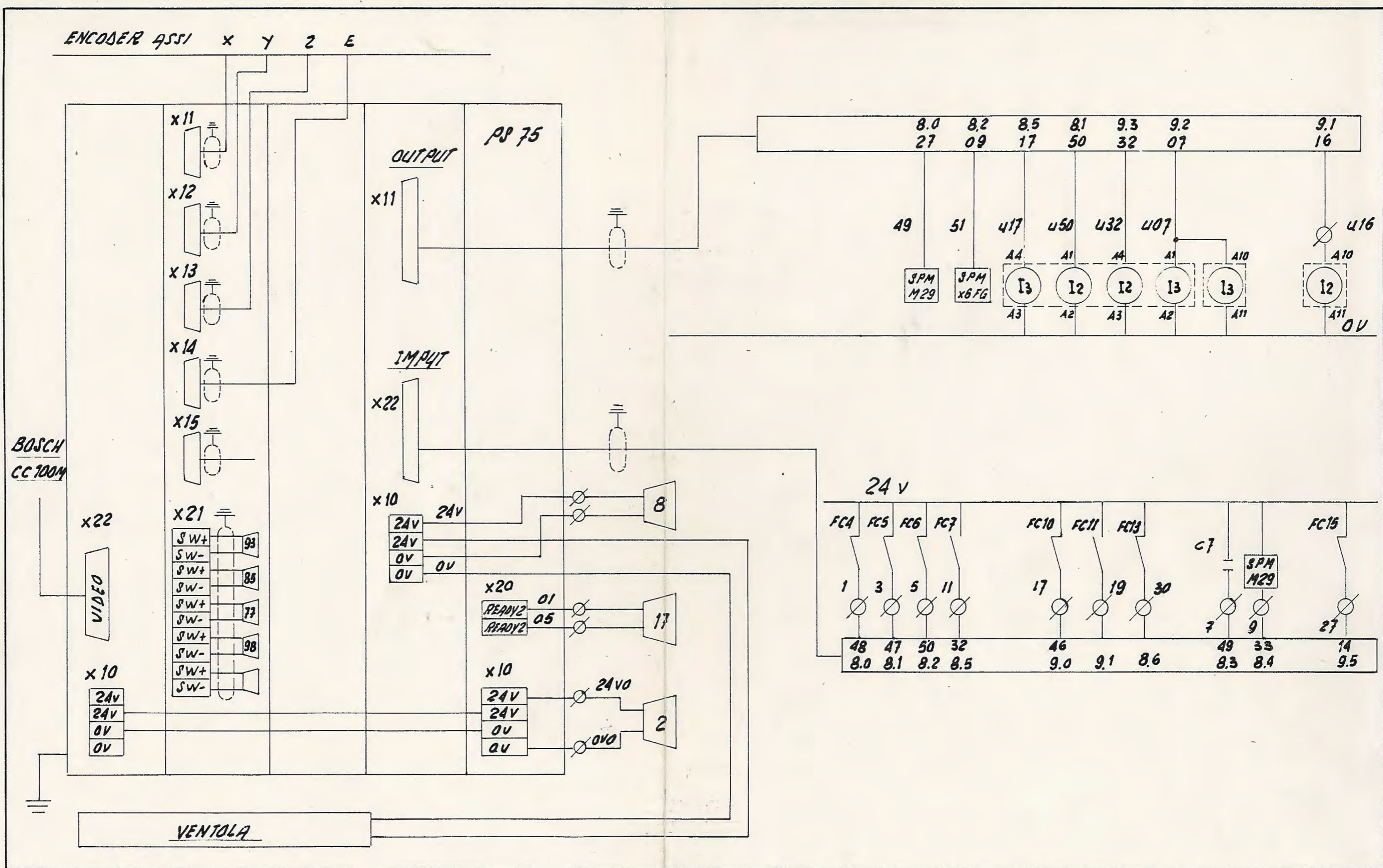


113 114 115 116 117 118 119 120 121 122 123 124 125 126 127 128 129 130 131 132 133 134 135 136 137 138 139 140 141 142 143 144 145 146



LINEARE
 PONTE FRA E1 E +24
 PONTE FRA OUTPUT 4 E A/M
 PONTE FRA OUTPUT 5 E JS L
 PONTE FRA OUTPUT 6 E JS L
 PONTE FRA OUTPUT 7 LINEARE E INPUT 4 ROTAT.
 - TIVO (PO)
 PONTE FRA INPUT 9 LINEARE INPUT 10 ROTAT.
 - TIVO PROVENIENZA DA PIC A8.6 (A86)
 PONTE FRA INPUT 10 LINEARE INPUT 11 ROTAT.
 - TIVO PROVENIENZA DA PIC A8.7 (A87)
 PONTE FRA EMERGENZA E 24 V

ROTATIVO
 PONTE FRA LSR E LSL - EMER E 24 V
 PONTE FRA E1 E +24



147 148 149 150 151 152 153 154 155 156 157 158 159 160 161 162 163 164 165 166 167 168 169 170 171 172 173 174 175 176 177 178 179 180 181 182 183 184 185 186

GLORIA

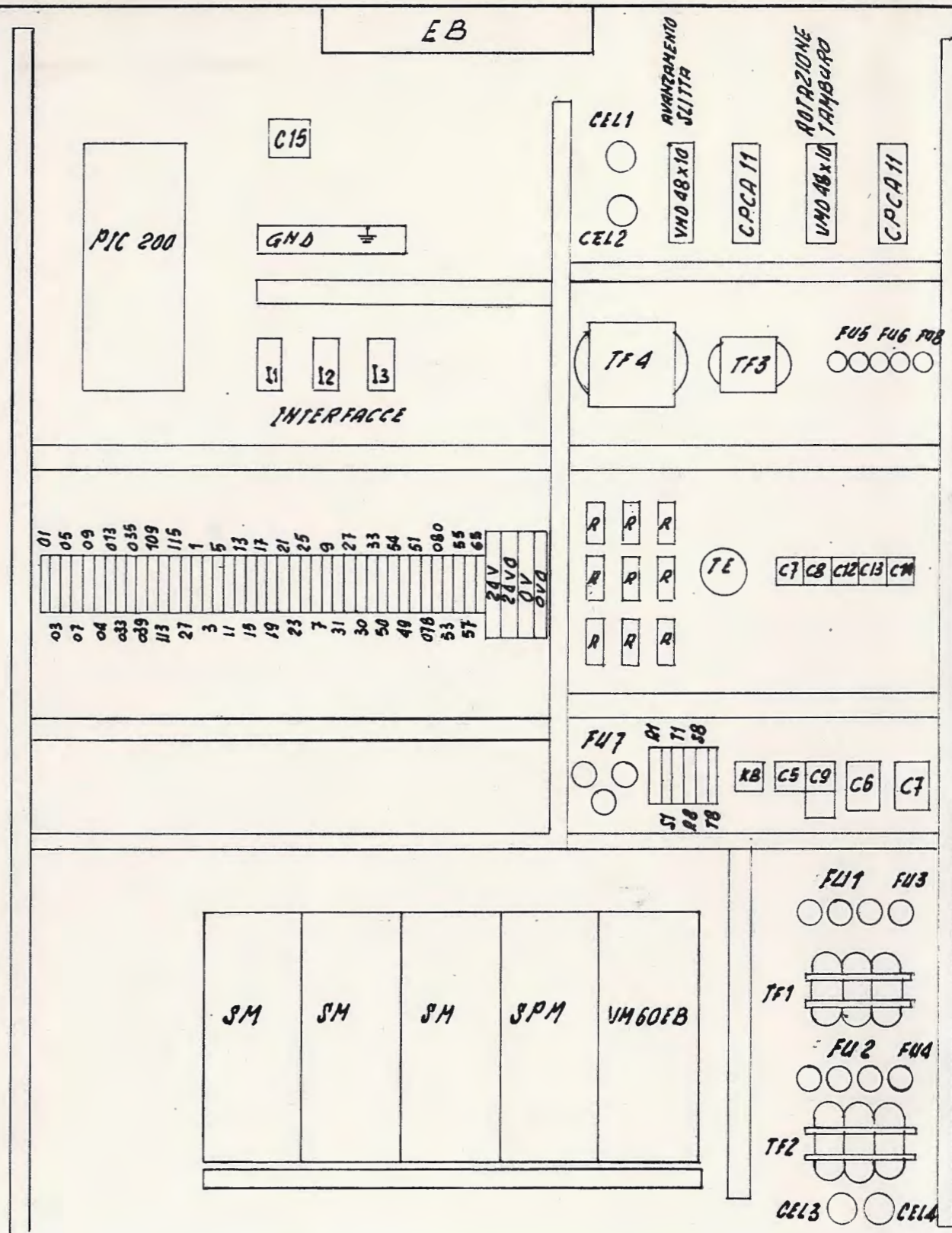
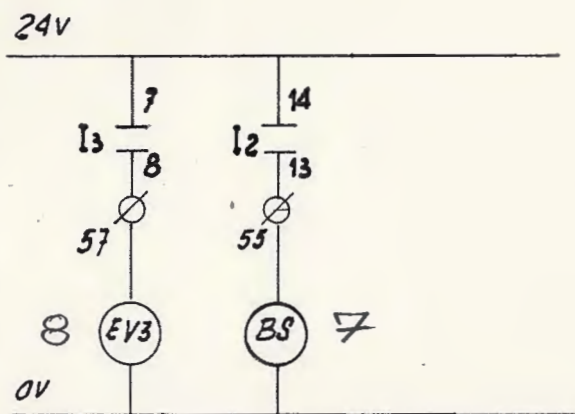
S.R.L. COSICO MILANO

SCHEMA ELETTRICO FORATRICE EUROPA 2-40

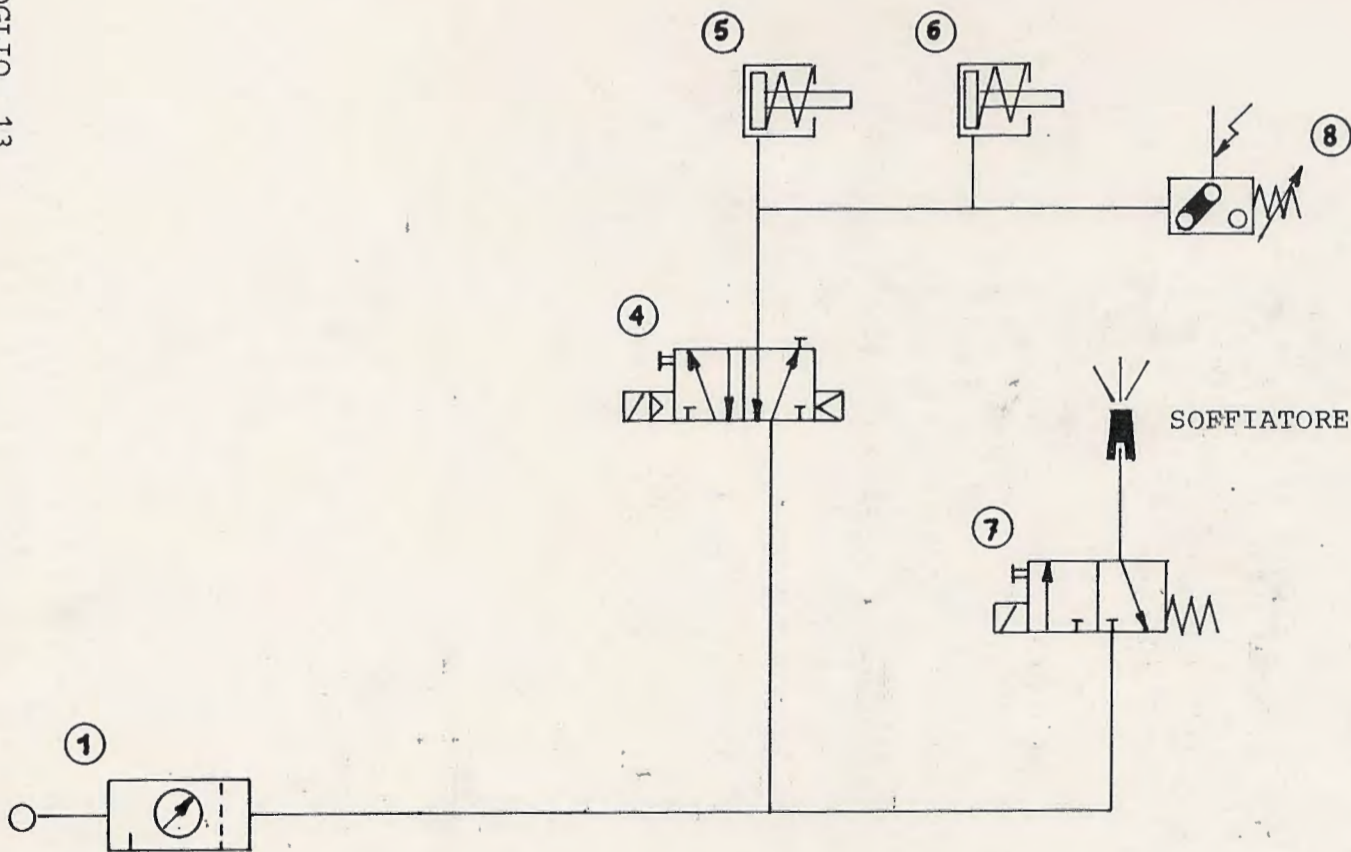
dis. 8820321-E

FOLGIO 12/5

Mod. A4/08-09-010-11



IMPIANTO PNEUMATICO



CODICE BOSCH

- ① 0821 300 400
- ④ 0820 022 002
1834 484 066
- ⑤ 0822 406 080
- ⑥ 0822 406 080
- ⑦ 0820 019 006
1834 484 066
- ⑧ 0821 100 013
- 0830 100 352
1827 020 048