

AMTRON® PROFESSIONAL+ PnC

LADESTATIONEN FÜR ELEKTROFAHRZEUGE



Bestellbar
ab 01.10.2020

eichrechts-
konform

MENNEKES AMTRON® für den Einsatz im halb-öffentlichen
und öffentlichen Bereich

Varianten

	Kommunikation nach ISO 15118 inkl. Plug and Charge (PnC)		Kommunikation nach ISO 15118 inkl. Plug and Charge (PnC)
		3G / 4G Modem	3G / 4G Modem
LAN (RJ45)	LAN (RJ45)	LAN (RJ45)	LAN (RJ45)
MID-Energiezähler Inkl. eichrechtskonformer Datenübertragung	MID-Energiezähler inkl. eichrechtskonformer Datenübertragung	MID-Energiezähler Inkl. eichrechtskonformer Datenübertragung	MID-Energiezähler Inkl. eichrechtskonformer Datenübertragung
RFID-System	RFID-System	RFID-System	RFID-System
Personen- und Leitungsschutz	Personen- und Leitungsschutz	Personen- und Leitungsschutz	Personen- und Leitungsschutz
DC-Fehlerstromüberwachung	DC-Fehlerstromüberwachung	DC-Fehlerstromüberwachung	DC-Fehlerstromüberwachung
LED-Statusanzeige Multifunktionstaster	LED-Statusanzeige Multifunktionstaster	LED-Statusanzeige Multifunktionstaster	LED-Statusanzeige Multifunktionstaster
AMTRON Professional	AMTRON Professional PnC	AMTRON Professional+	AMTRON Professional+ PnC

Ladesteckdose Typ 2 mit Klappdeckel							
Bestellnr.		Bestellnr.		Bestellnr.		Bestellnr.	
11 / 22 kW	1384402	11 / 22 kW	1385402	11 / 22 kW	1386402	11 / 22 kW	1387402

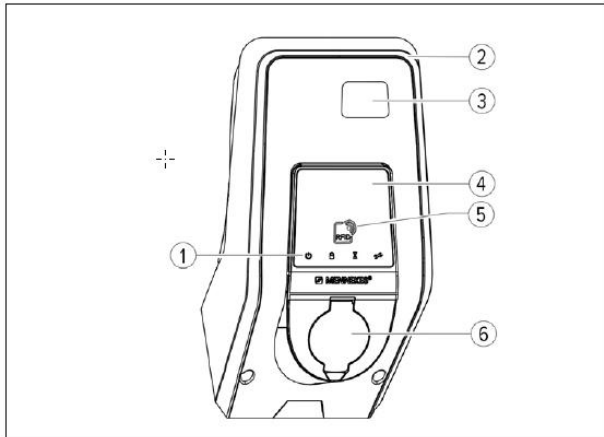
7,5 Meter fest angeschlossenes Ladekabel mit Ladekupplung Typ 2 (Version „C2“)							
Bestellnr.		Bestellnr.		Bestellnr.		Bestellnr.	
11 / 22 kW	1384202	11 / 22 kW	1385202	11 / 22 kW	1386202	11 / 22 kW	1387202

Ausstattungsmerkmale

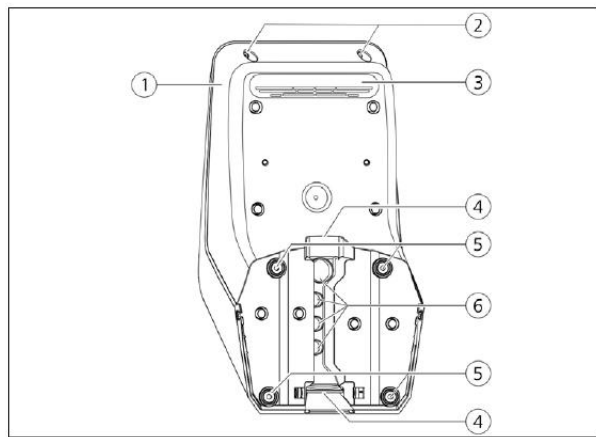
- Allgemein
 - Ladung nach Mode 3 (IEC 61851)
 - Steckvorrichtungen nach IEC 62196
 - Ladeleistungen bis zu 22 kW (3ph)
 - Geeichter MID zertifizierter Energiezähler, von außen ablesbar
 - Eichrechtkonforme Datenübertragung der signierten Ladedaten zum Backend
 - Entriegelungsfunktion bei Stromausfall (bei Geräten mit Ladesteckdose)
 - Statusinformation per LED-Infofeld
 - Integrierte Kabelaufhängung
- Autorisierung via Backend-System oder RFID Karte (ISO 14443A / MIFARE classic and MIFARE DESFire)
- Kommunikation / Vernetzung
 - Lokal vernetzbar über LAN (RJ45)
 - Backendanbindung via optionalem Mobilfunkmodem (Micro-SIM, 3G (UMTS) / 4G (LTE)) oder lokalem Internet (LAN)
 - Kompatibel mit OCPP 1.5 und OCPP 1.6
 - Backendanbindung von bis zu 50 Ladepunkten über eine SIM-Karte
 - Powerline-Modem (PLC) für die Kommunikation nach ISO 15118 (PnC)
- Lade- und Lastmanagement
 - Dynamisches und phasengenaues Lastmanagement für bis zu 100 Ladepunkte
 - Anbindung eines externen MODBUS TCP Zählers für Blackoutschutz (siehe Abschnitt „Kompatible Zähler für Blackoutprotection“)
- Schutzeinrichtung
 - Integrierter Fehlerstrom- (Typ A) und Leitungsschutzschalter
 - DC-Fehlerstromüberwachung > 6mA
- Multifunktionstaster
 - FI-Test
 - Wiedereinschalten vom FI- und LS-Schalter
 - Gehäuse aus AMELAN®

Aufbau

Frontansicht



Rückansicht



1. LED- Infefeld
2. Gehäuseoberteil
3. Sichtfenster für Energiezähler
4. Frontpanel
5. RFID- Kartenleser
6. Ladesteckdose Typ 2 mit Klappdeckel ¹⁾

¹⁾ Abhängig von der Variante

1. Gehäuseunterteil
2. Befestigungsschrauben für Gehäuseoberteil
3. Luftauslass
4. Vorgestanzte Aussparung für Versorgungsleitung / Kabelkanal
5. Befestigungsbohrungen für Montage
6. Kabeleinführungen

Kompatible Zähler für Blackoutprotection

MENNEKES empfiehlt den Einsatz folgender Geräte:

Siemens PAC 2200:

- Indirekte Messung über einen Wandler (5 A):
 - 7KM2200-2EA30-1JA1 (mit MID-Zulassung)
 - 7KM2200-2EA30-1EA1 (ohne MID-Zulassung)
- Direktmessung (bis 65 A):
 - 7KM2200-2EA30-1JA1 (mit MID-Zulassung)
 - 7KM2200-2EA30-1EA1 (ohne MID-Zulassung)

Phoenix EEM-MB371-EIP 2907976:

Dieser Energiezähler ermöglicht zusätzlich einen direkten Anschluss von Rogowski-Spulen.

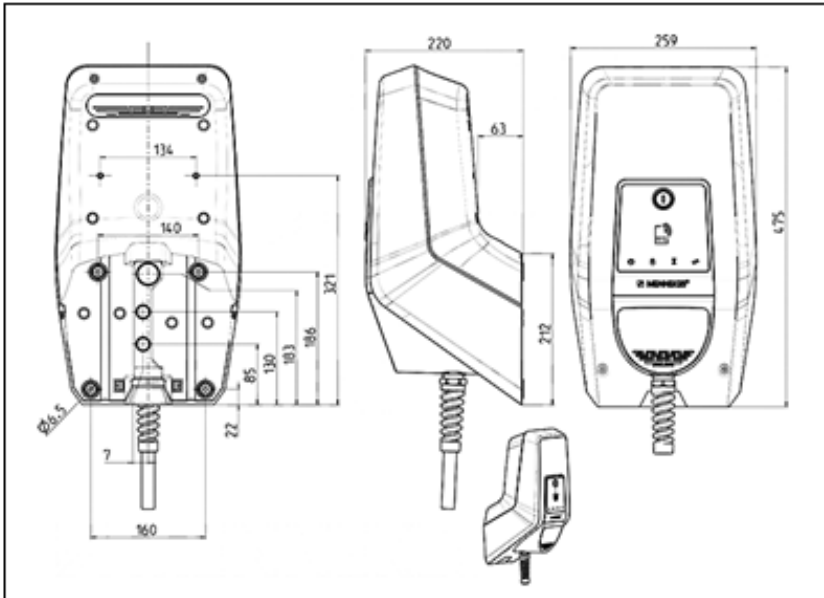
Technische Daten

Typenabhängige Daten		AMTRON Professional+ PnC
Nennspannung U_N [V] AC \pm 10%		400
Nennfrequenz f_N [Hz]		50
Nennstrom I_{nA} [A]		32
Maximale Vorsicherung [A]		100
Maximale Ladeleistung Mode 3 [kW] *		11 / 22
Bemessungsstrom eines Ladepunktes Mode 3 I_{nC} [A]		16 / 32 - 3ph
Klemmleiste Versorgungsleitung	Anschlussklemmen	10 mm ²
	Klemmbereich	starr 5 x 10 mm ² flexibel 5 x 6 mm ²
	Anzugsdrehmoment	max. 1,8 Nm
Bemessungsisolationsspannung U_i [V]		500
Bemessungsstoßspannungsfestigkeit U_{imp} [kV]		4
Bedingter Bemessungskurzschlussstrom I_{cc} [kA]		10
Bemessungsbelastungsfaktor RDF		1
System nach Art der Erdverbindung		TN / TT (IT Netzte nur unter bestimmten Voraussetzungen erlaubt, siehe Bedienungsanleitung)
EMV- Einteilung		Klasse A / B
Schutzklasse		II
Schutzart		IP 44 bei Geräten mit fest angeschlossenem Ladekabel IP 54 bei Geräten mit Ladesteckdose
Überspannungskategorie		III
Schlagfestigkeit		IK 10
Verschmutzungsgrad		3
Aufstellung		Freiluft oder Innenraum
Ortsfest/ Ortsveränderlich		ortsfest
Verwendung		ACSEV
Äußere Bauform		Wandmontage
Maße H x B x T [mm]		475 x 259 x 220
Gewicht [kg]		7 - 11
Personenschutz (FI)		40/0,03A, 4P, Typ A
Lastsicherung (LS)		32A, 3P+N, Auslösecharakteristik C
Steuersicherung (LS)		6A, 2P, Auslösecharakteristik B
Standard		IEC 61851, DIN IEC / TS 61439-7

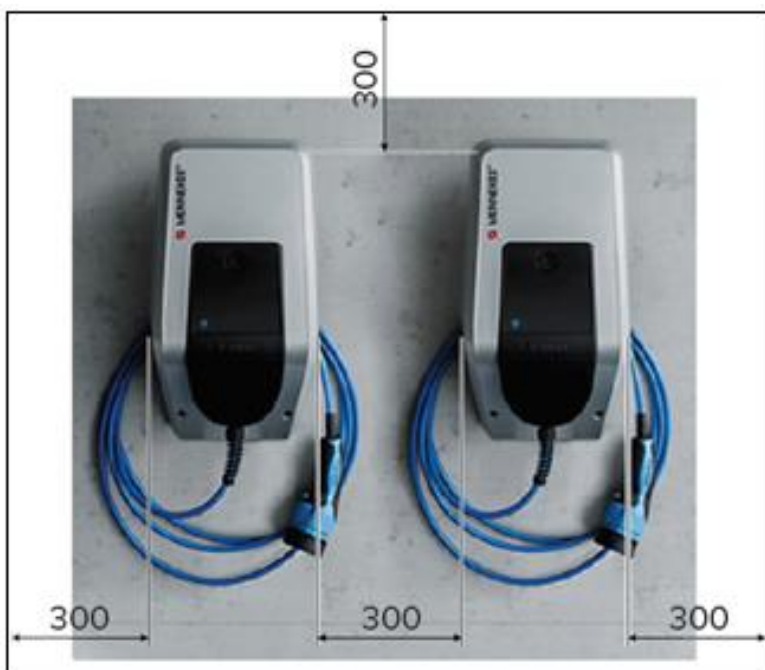
Zulässige Umgebungsbedingungen	
Umgebungstemperatur	-25....+40 °C
Durchschnittstemperatur in 24 Stunden	< 35 °C
Höhenlage	Max. 2000m über dem Meeresspiegel
Relative Luftfeuchte	Max. 95 % (nicht kondensierend)

*Eichrechtskonforme Abrechnung ist nur bei dreiphasigem Netzanschluss möglich.

Abmessungen [mm]



Montageabstände [mm]



MENNEKES

Elektrotechnik GmbH & Co. KG

Aloys-Mennekes-Straße 1
57399 KIRCHHUNDEM
GERMANY

info@MENNEKES.de

www.MENNEKES.de

www.chargeupyourday.de