

# صندوق هايبرديل للطاقة

صندوق الطاقة الاستثماري ؛ عبارة عن صندوق إستثماري قصير الأجل ، ومغلق محدد العمر ورأس المال ، أنشئ بهدف حشد الموارد من المستثمرين بصيغة المضاربة المقيدة والاستثمار ب 5% في الأوراق المالية وتوظيفها في قطاع الطيران ، النقل ، الطاقة ، تجارة المعادن الثمينة ، الصناعات التحويلية ، وقطاع الصادر والاستيراد

استثمر بثقة

خدمة العملاء  
2964





شركة هايبرديل المالية المحدودة  
YPER DEAL FINANCIAL Co.LTD



## صندوق الإنتاج الحيواني - الثالث -

عبارة عن صندوق استثماري قصير الأجل ومغلق محدد العمر ورأس المال، أنشئ بغرض حشد الموارد من المستثمرين بصيغة المضاربة المقيدة لتوظيفها في مجالي الاستثمار في قطاع الانتاج الحيواني والاستثمار في الأوراق المالية بما لا يتجاوز 5% من رأس المال

استثمر بثقة  
خدمة العملاء  
2964

رأس مال الصندوق : 1,000,000,000  
عدد الصكوك: 1,000,000 مليون صك

## صندوق مطار الخرطوم الدولي - هايبر ديل



شركة هايبر ديل المالية المحدودة  
HYPER DEAL FINANCIAL Co.LTD

شركة هايبر ديل المالية المحدودة شركة مساهمة عامة تعمل في مجال الإستثمار المالي من الفئة الأولى بسوق الخرطوم للأوراق المالية. وتنفرد شركتنا بتوظيف ريادتها وخبرتها الهائلة في مجال الخدمات المالية لإستحداث وطرح باقة متكاملة من أحدث المنتجات والخدمات المالية المصممة خصيصاً لتلبية احتياجات ومتطلبات العملاء الراغبين في تعظيم استثماراتهم المالية في عالم دائم التطور

خدمة العملاء  
2964

f hd.financ

t hd\_financ

@ hd.financ

# 19%

نسبة أرباح  
الودائع  
الإستثمارية  
السنوية  
لسنة 2021



 [www.saudisb.sd](http://www.saudisb.sd)

     SaudiSudanBank

البنك السعودي السوداني  
SAUDI SUDANESE BANK





**VISA**



**VISA**



**Make your journey unique  
wherever you are ..**

**Make your journey unique  
wherever you are ..**

**Explore the world with  
SFB and Visa**

**Explore the world with  
SFB and Visa**

**APPLY NOW!**

**APPLY NOW!**

## الانتشار الجغرافي

يقدم المصرف كافة الخدمات المصرفية في جميع انحاء السودان عبر فروع المنتشرة في:



### الفرع الرئيسي

الخرطوم العمارات شارع 21 رئاسة  
مصرف التنمية الصناعية

00249183472186  
0024918347216

### رئاسة مصرف التنمية الصناعية

السودان- الخرطوم\_العمارات شارع 21  
صندوق البريد: 710 رمز البريد: 11111  
www.idb.sd - info@idb.sd  
00249183472186 عشرة خطوط

### الخرطوم جنوب

الخرطوم، السوق المركزي،  
جنوب المدينة الرياضية

002491837311823

### بحري

وحدة التمويل الأصغر  
بحري شارع الصناعات

00249185324199  
00249185324099

### امدرمان

امدرمان شارع الصناعات

00249187560222  
00249187560930

### ريك

ولاية النيل الابيض، ريك  
شارع الخمسين

00249572829903

### الابيض

ولاية شمال كردفان،  
الابيض، السوق الكبير

00249843968611  
0024984396361

### بورتسودان

ولاية البحر الاحمر  
بورتسودان السوق الكبير

00249311822586  
00249311829398

### عطبرة

ولاية نهر النيل سوق عطبرة  
شرق موقف حاج الريح

0914142620 - 6133  
012302974

### نيالا

ولاية جنوب دارفور، مدينة  
نيالا، مجمع السوق الكبير

00249711825738  
0024971182586

### مدني

ولاية الجزيرة، مدني،  
السوق الكبير

00249511832516  
0024951183251

## الرؤية

لنكون الخيار الأفضل في خدمة قطاع الصناعة التحويلية في السودان.

## الرسالة

الارتقاء بالمصرف للنهوض بقطاع الصناعة عن طريق تقديم امثل الخدمات والتقنية المصرفية وخدمات التمويل والاعتمادات والحلول الفنية للقطاع الصناعي.

## المساهمون

بنك السودان المركزي 75%  
وزارة المالية والمالية والاقتصاد  
الوطني 25%.

## رأس المال

رأس المال المصرح به : مليار دولار  
رأس المال المدفوع : مايعادل 2,902,708,827.32

مصرف التنمية الصناعية  
السودان، الخرطوم، العمارات شارع 21  
صندوق البريد 710 رمز البريد 11111

6133

www.idb.sd - info@idb.sd  
Phone: 00249183472186 عشرة خطوط  
Fax: 00249183472148 - 00249183472157

مصرف التنمية الصناعية  
السودان، الخرطوم، العمارات شارع 21  
صندوق البريد 710 رمز البريد 11111

6133

www.idb.sd - info@idb.sd  
Phone: 00249183472186 عشرة خطوط  
Fax: 00249183472148 - 00249183472157

## خدمات المصرف



تقديم التمويل والخدمات المصرفية لقطاع الصناعة



تقديم الخدمات المصرفية للأفراد



الإعتمادات المستندية للإستيراد والتصدير



خدمات التمويل  
للأصغر للأفراد  
والشركات



خدمات ومنتجات الدفع  
الإلكتروني للأفراد والشركات



التعاون  
المصرفية

## الخدمات الإلكترونية

يقدم المصرف الخدمات الإلكترونية التالية:

▶ بطاقات  
الصراف الآلي  
للأفراد والشركات



▶ نقاط  
البيع



▶ الهاتف  
المصرفي



▶ الإنترنت  
المصرفي



مصرف التنمية الصناعية  
السودان، الخرطوم، العمارات شارع 21  
صندوق البريد 710 رمز البريد 11111

6133

www.idb.sd - info@idb.sd  
Phone: 00249183472186 عشرة خطوط  
Fax: 00249183472148 - 00249183472157

مصرف التنمية الصناعية  
السودان، الخرطوم، العمارات شارع 21  
صندوق البريد 710 رمز البريد 11111

6133

www.idb.sd - info@idb.sd  
Phone: 00249183472186 عشرة خطوط  
Fax: 00249183472148 - 00249183472157

بنك الخليج  
alkhaleej bank



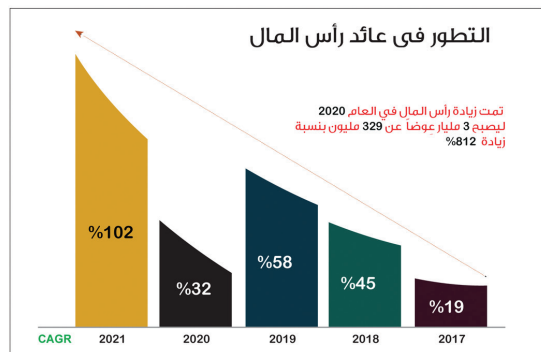
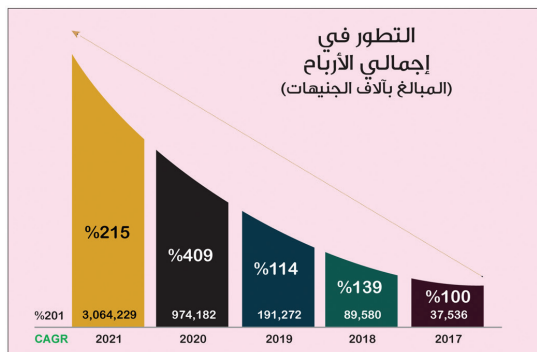
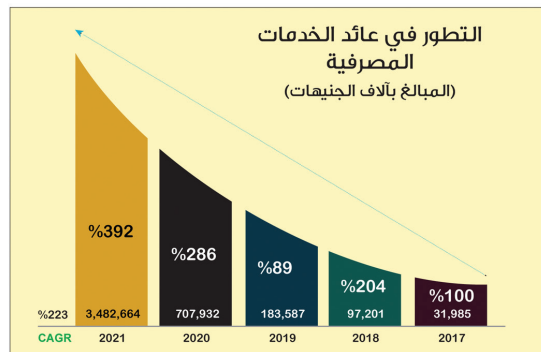
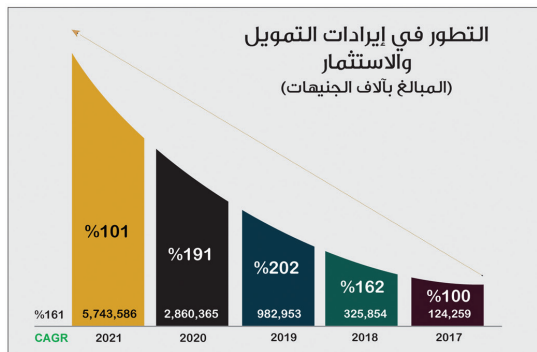
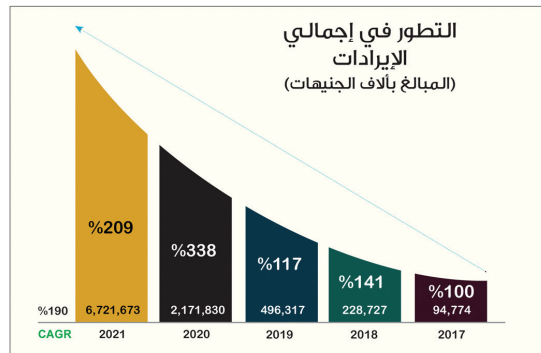
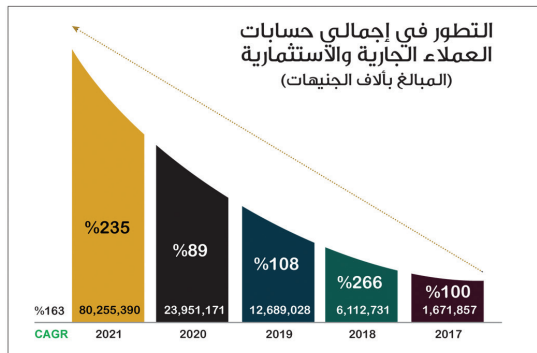
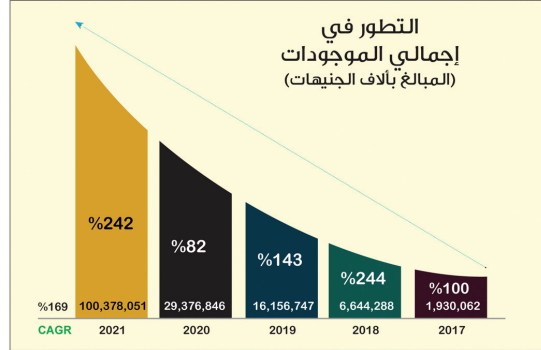
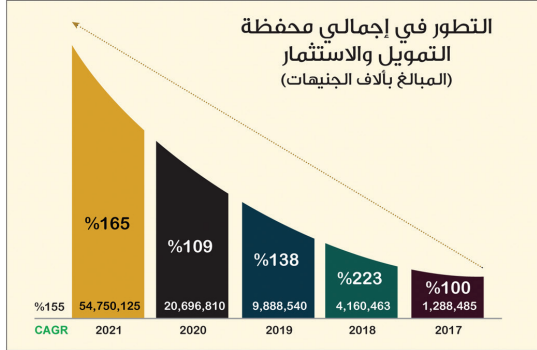
نجم

بنك الخليج... آفاق لغد مُشرق

☎ 7575 📱 Alkhaleej Bank 🌐 al-khaleejbank.com



## تطور أهم المؤشرات المالية لبنك الخليج خلال الأعوام 2017 - 2021





## بنك تنمية الصادرات

### خدمة التحصيل الذاتي

#### خدمة التحصيل الذاتي:

هي خدمة ذاتية تقوم على توفير المساحات ونظام المقاصة بحيث تستطيع الشركة تحصيل شيكاتها من مقرها دون الحاجة إلى الذهاب لفرع البنك.

#### • الخدمات المتوفرة :-

- توفير وتركيب ماكينة المساحة الإلكترونية .
- توفير الإنترنت والشبكة .
- توفير تدريب لموظفي الشركة على كيفية استخدام نظام المقاصة .
- دعم فني مستمر.

#### • المميزات والفوائد:-

- تسهيل عملية تحصيل الشيكات .
- سهولة معرفة ما إذا كان الشيك مغطي أم لا .
- توفير الوقت المهدر في عملية التوصيل الشيكات للبنك للتحصيل .
- تقليل الجهد والتعب لمدوب توصيل الشيكات .
- إمكانية تحصيل الشركة لشيكاتها دون مخاطر.
- متابعة تقارير المقاصة وحالة الشيكات .

**تحصيل الشيكات  
أصبح أسرع وأسهل**

خدمة التحصيل الذاتي للشيكات من بنك تنمية الصادرات تضمن للشركات سرعة و سهولة إدارة الشيكات عن طريق أجهزة مسح سائلة و بسيطة الخطوات

اطلب الخدمة بتعبئة الطلب وسقوم البنك بتوفير الجهاز و تدريب موظفي الشركة بالإقامة للدعم الفني

0187 181230 – 0187181232 @edbank.sd 6262  
www.edbank.sd

## بطاقة الشركات

بطاقة الشركات هي بطاقة مصرفية تصدر باسم الشركة او اسم العمل ويتم من خلالها إجراء المعاملات المصرفية عبر جميع قنوات الدفع الإلكتروني.

### ١. الخدمات المتوفرة:-

- الشراء عبر نقاط البيع .
- الشراء عبر مواقع التجارة الإلكترونية.
- الدفع الإلكتروني عبر التطبيقات لجميع مقدمي الخدمة.
- إعادة شحن الرصيد وسداد فواتير الهاتف.
- شراء الكهرباء عبر مختلف قنوات الدفع الإلكتروني.
- سداد المعاملات الحكومية (E15).
- سداد الجمارك وغيرها .
- إنشاء رقم الإنترنت السري (IPIN).

### ٢. الفوائد والمميزات:-

- تحويل الأموال لجميع البنوك عبر البطاقة.
- تصدر بسقوفات متنوعة تتناسب مع حجم أعمال الشركات (حسب حجم الشركة قد يصل الي غير محدود السقف).
- تحديد بطاقات ذهبية، فضية، برونزية للشركات الكبرى.
- إصدار عدد من البطاقات وربطها بحساب واحد.
- الدفع بطريقة سهلة آمنة وسريعة.
- ضمان موثوقية المعاملات.
- تقارير كشف عن المعاملات التي اجرتها البطاقة.
- رسائل إشعار الخصم والإضافة على الهاتف المرتبط بالبطاقات.





# صندوق ضمان الودائع المصرفية

## BANK Deposit Security fund

هيئة مستقلة أنشئت بموجب قانون صندوق ضمان الودائع المصرفية لسنة ١٩٩٦م ، لحماية حقوق المودعين بالمصارف والمساهمة في استقرار وسلامة النظام المصرفي وتعزيز الثقة فيه.

### رؤيتنا

أن نكون من أفضل صناديق ضمان الودائع المصرفية في منطقة الشرق الأوسط وشمال أفريقيا والمنطقة الأفريقية.

### رسالتنا

المساهمة في استقرار وسلامة النظام المصرفي عن طريق:

- ضمان أموال المودعين.
- تنمية وتطوير موارد الصندوق.
- متابعة المخاطر المصرفية.
- المشاركة في عمليات معالجة المصارف بالتعاون مع شبكة الأمان المالي.

### أهدافنا

الاهداف الإستراتيجية للصندوق تتمثل في الآتي:

١. توسيع وتعزيز سلطات وصلاحيات الصندوق .
٢. زيادة مستوى الوعي بأهداف الصندوق ونظام ضمان الودائع.
٣. تحسين مناهج وآليات إدارة المخاطر والسلامة المصرفية والمالية.
٤. تنمية وتنويع موارد واستثمارات الصندوق.
٥. تطوير مقدره واستعداد الصندوق لضمان المودعين وتعويضهم.

### أغراض الصندوق:

١. ضمان الودائع بالمصارف المضمونة وفق أحكام المادة ١٩ .
٢. حماية حقوق المودعين واستقرار وسلامة المصارف المضمونة وتدعيم الثقة فيها .
٣. جبر الإضرار عند وقوعها بتعاون وتكافل بين السلطات النقدية والمصارف والمودعين أنفسهم .
٤. إنشاء وإدارة محافظ التكافل الآتية :-  
أولاً : محفظة التكافل لضمان الودائع الجارية والادخارية وما في حكمها .  
ثانياً : محفظة التكافل لضمان ودائع الاستثمار وما في حكمها .



الأساس الشرعي الذي يقوم عليه نظام صندوق ضمان الودائع المصرفية هو مبدأ التكافل حيث يتكافل كل من الحكومة والمصارف المضمونة والمودعين أنفسهم من أجل حماية حقوق المودعين ومن ثم الحفاظ على استقرار وسلامة الجهاز المصرفي بالبلاد.

## صندوق ضمان الودائع المصرفية



- مرحباً بك في البنك الذي اخترته لمعاملاتك المالية، واعلم أن جميع ودائعك (جارية وادخارية واستثمارية) لدى المصارف العاملة بالبلاد مضمونة بواسطة صندوق ضمان الودائع المصرفية. وعند حدوث تصفية أي مصرف أو توقفه عن العمل يلتزم الصندوق بصرف الودائع المضمونة في حدود الحد الأعلى المضمون. وذلك خلال ستين يوماً من تاريخ توقف المصرف عن الدفع.
- الحد الأعلى المضمون يتم تعديله من حين لآخر حسب تطور موارد الصندوق.
- الصندوق يمنحك حماية متعددة لودائعك إذا كانت في مصارف متعددة.
- كل المصارف العاملة بالبلاد اعضاء في الصندوق لأن العضوية إلزامية.
- ودائع غير السودانيين بالعملة المحلية يشملها الضمان، لأن جنسية المودع لا تؤثر على ضمان الوديعة.

دوماً .. تقدم الأفضل ..  
وتسعى للأفضل بأعمالك  
لتجاوز الأوقات الصعبة

## الوديعة الذهبية

أنت .. تستحق الأفضل



استثمر أموالك مع بنك البركة السوداني لفترة زمنية محدّدة، وانعم بمعدّل أعلى  
أرباح متوقعة وفترات استثمار قصيرة!

### الشروط والأحكام:

- الحد الأدنى للوديعة الذهبية يبلغ (30,000,000) جنيه سوداني فقط ثلاثون مليون جنيه.
- الوديعة بالعملة المحلية وأجلها ستة أشهر تبدأ من تاريخ إصدارها.
- تجدد الوديعة بموافقة الطرفين لستة أشهر أخرى وبنفس الشروط.
- لا يحق للمودع سحب المبلغ أو جزء منه إلا بانتهاء فترة الستة أشهر.
- توزع الأرباح نصف سنوياً (30 يونيو - 31 ديسمبر).
- صيغة الإستثمار هي المضاربة المطلقة توزع الأرباح الناتجة بنسبة 10 % للبنك (رب العمل) و 90 % للمودع (رب المال) بذات العملة التي تمت بها الوديعة.

### المميزات

- الحصول على أرباح أعلى في فترة زمنية وجيزة (ستة أشهر).
- الأرباح المتوقعة تتراوح بين 23 % - 25 % سنوياً توزع مرتين في العام.
- بعد الفترة يمكن تجديدها لستة أشهر أخرى بنفس الشروط بموافقة الطرفين.

\* متوافقة مع أحكام الشريعة الإسلامية  
\* لمزيد من المعلومات تفضلوا بزيارة أقرب فرع من فروعنا  
أو زيارة موقعنا علي الانترنت  
[www.albaraka.com.sd](http://www.albaraka.com.sd)  
أو الإتصال بالخط المباشر لخدمة العملاء 2820

شركاء في الإنجاز

[www.albaraka.com.sd](http://www.albaraka.com.sd)

f t i in y /albarakasudan

البركة

يَا أَيُّهَا الَّذِينَ ءَامَنُوا اسْتَعِينُوا بِالصَّبْرِ وَالصَّلَاةِ  
إِنَّ اللَّهَ مَعَ الصَّابِرِينَ \* وَلَا تَقُولُوا لِمَنْ يُقْتَلُ فِي  
سَبِيلِ اللَّهِ أَمْوَاتٌ بَلْ أَحْيَاءٌ وَلَكِنْ لَا تَشْعُرُونَ  
\* وَلَنَبْلُوَنَّكُمْ بِشَيْءٍ مِّنَ الْخَوْفِ وَالْجُوعِ وَنَقْصٍ  
مِّنَ الْأَمْوَالِ وَالْأَنْفُسِ وَالثَّمَرَاتِ وَبَشِّرِ الصَّابِرِينَ  
\* الَّذِينَ إِذَا أَصَابَهُمْ مُصِيبَةٌ قَالُوا إِنَّا لِلَّهِ وَإِنَّا  
إِلَيْهِ رَاغِبُونَ \* أُولَئِكَ عَلَيْهِمْ صَلَوَاتٌ مِّن  
رَّبِّهِمْ وَرَحْمَةٌ وَأُولَئِكَ هُمُ الْمُهْتَدُونَ \*

صدق الله العظيم

(سورة البقرة الآيات ١٥٣-١٥٧)



# مجلة المصارف

فصلية - تصدر عن اتحاد المصارف السوداني

## هيئة التحرير

### الهيئة الاستشارية

السيد / رئيس دائرة التسويق والإعلام

د / فتح الرحمن علي محمد صالح

### رئيس التحرير

التجاني حسين دفع السيد

### مدير التحرير

عصام الدين عوض الله

### سكرتير التحرير

عبدالحافظ الخضر سيداً حمد

### محررون

أمل عبدالرحيم رمضان

تهاني بشارة

### الجمع الإلكتروني

أحلام خلف الله

### تصميم

حسين عثمان الحسن

٠١٢٥٨٢٠٩٥٨

٠١٢٠٠٣٧٢٥٥



## عشر فرص ومجالات استثمارية

### عاجلة في السودان

### لأول مرة في السودان:

### انقضاء مؤتمر إستراتيجيات

### الجودة الشاملة والتميز

اتحاد المصارف السوداني

الخرطوم شرق - شارع الجمهورية

تلفون: ٠١٢٠٩٩٦٥٨٦

٠١٢٠٩٩٦٥٨٧

موبايل: ٠٩١٢٦٢٤٠٧٧

فاكس: ٧٧٦٤١٩

ص ب: ١٢٥٩٧ الخرطوم

البريد الإلكتروني: tigani62@hotmail.com

info@sbu-sd.org

الموقع على الإنترنت: www.sbu-sd.org



## هذا العدد برعاية شركة هايبرديل

المقالات المنشورة تعبر عن آراء كاتبها





## المحتويات



١٨	احتفالاً بالعدد ٧٥ من مجلة المصارف
١٩	عشر فرص ومجالات استثمارية
	<b>شخصية العدد</b>
٢٣	حوار مع د. محمد أحمد فضل السيد
	<b>ملف التميز والتقنية</b>
٢٦	الهندسة الكيميائية ودورها في التنمية
	<b>شؤون اقتصادية ومصرفية</b>
٣٢	استبعاد موسكو من نظام سويقت العالمي
٣٤ م	مؤشرات اقتصادية
٣٦	سياسة بنك السودان المركزي
٣٩	إصلاح بيئة الأعمال في السعودية
	<b>دراسات</b>
٤٠	دراسة جدوى مصنع الخشب المضغوط
٤١	عرض كتاب: تاريخ الجهاز المصرفي بالسودان أحمد عبد الله محمد خير
	<b>أخبار مصرفية واقتصادية</b>
٤٢	مصرف الإدخار والتنمية الاجتماعية
٤٤	مؤتمر مستقبل المشروعات الصغيرة والمتوسطة - رؤية ٢٠٣٠ م
٤٥	فعاليات القمة المصرفية العربية الدولية للعام ٢٠٢٢
	<b>واحة المجلة</b>
٤٦	نظرية الشعر ومصطلح الشعرية: د. إيمان الطريفي
٤٩	أنا أم درمان.. للشاعر: عبدالله محمد زين
٥٠	شخصية الواحة: مع الفنان أحمد المصطفى
٥٢	قطوف: دينا قتيما: إعداد ليلي المشرف
	<b>ملف اللغة الإنجليزية</b>
	Design of Small Scale..... 1

## احتفالاً بعشرين عاماً و٧٥ عدداً من مجلة المصارف



مسيرة تاريخية حافلة لمجلة المصارف.. بدأت عام ٢٠٠٢ واستمرت عبر عشرين عاماً حتى وصلنا في العام ٢٠٢٢ إلى العدد ٧٥ من المجلة .. وقد تميزت هذه المجلة بالاستمرارية بلا انقطاع، عكس المجلات الأخرى التي اتسمت بالموسمية والانقطاع، كما تميزت بثبات أبوابها وتطورها عاماً بعد عام.. ففي باب شخصية العدد الذي يستضيف شخصية اقتصادية مميزة وباب حوار الواحة الذي يستضيف شخصية مبدعة في مجال الفن والأدب استضافت المجلة مائة وخمسين شخصية حيث قامت بتوثيق تجربتهم عبر الحوار معهم، وتلك ثروة من التجارب الفذة تم توثيقها للأجيال.. وفي باب شؤون اقتصادية وشؤون مصرفية ورد في المجلة أكثر من خمسمائة موضوع ظلت تشكل مراجع مهمة للدارسين وطلبة البكالوريوس والماجستير والدكتوراة والباحثين عن المعرفة والتثقيف. وفي باب تقنية مصرفية ورد أكثر من مائتي موضوع في متابعة دقيقة لتطورات التقنية المصرفية في السودان، مما يشكل توثيقاً لتلك التجربة الفريدة. وفي باب شؤون إدارية تم تقديم موضوعات في غاية الأهمية لطالبي المعرفة في هذا المجال. وفي باب (رئيس التحرير يكتب) تم تناول موضوعات مهمة وبحوث مختصرة بما يتناسب وواقع كل فترة زمنية. وفي باب عرض كتاب ثم استعراض ٧٥ كتاباً مهماً. أما الأبواب الأخرى، فهي: شؤون الولايات، أخبار اقتصادية ومصرفية، فتاوى، ثم واحه العدد التي تزخر بالموضوعات الأدبية والفنية والكاريكاتير ولوحة العدد، وفي الختام كان ملف اللغة الإنجليزية.. وهكذا اتسمت المجلة بالتنوع في إطار الحفاظ على شخصيتها المميزة، وظل عشرات الطلاب من مختلف المستويات يترددون في كل موسم على مكتب المجلة بالاتحاد بغرض الاستفادة من موضوعاتها في بحوثهم. ولعل العامل الحاسم في استمرارية المجلة هو مشاركة كل مناديب البنوك عبر اجتماعهم الدوري بعد صدور كل عدد في تقييم المجلة ووضع خطتها للعدد القادم، مما جعل العقل الجماعي عاملاً مهماً في النجاح. وأخيراً كل الشكر والتقدير للأساتذة الكرام حملة درجات البروفيسور شب والدكتوراه وأساتذة الجامعات الذين أثروا المجلة بموضوعاتهم وشكلوا ولا زالوا يشكلون سندا كبيراً لها. والشكر لكل الكتاب المميزين ومناديب مجلة المصارف من البنوك، والصحفيين الذين شكلوا قاعدة التحرير للمجلة، والعهد لهم بالاستمرار على الطريق بإذن الله، وما التوفيق إلا من عند الله.



بقلم: التجاني حسين دفع السيد  
رئيس التحرير

## عشر فرص ومجالات استثمارية عاجلة في السودان

الاستثمارات الوطنية والأجنبية وسيلة مهمة لتطوير البلدان التي تتمتع بموارد وثروات طبيعية كبيرة  
عشرة مجالات يمكن الدخول فيها مباشرة بدون حاجة لرأس مال كبير  
أو تقنيات معقدة

### السودان تكثر فيه المفارقات وتضيع الموارد هدرًا



السودان يصدر اليوم من القطن ٤٪ فقط من حجم تصديره للقطن في السبعينيات من القرن الماضي. وتكثر المفارقات وتطول القائمة، وتضيع الموارد هدرًا.

فرص الاستثمار وغياب المبادرات تعتبر الاستثمارات الوطنية والأجنبية وسيلة مهمة لتطوير البلدان التي تتمتع بموارد وثروات طبيعية كبيرة، وتفتقر لرأس المال. والسودان في مقدمة تلك البلدان. فقد أطلق عليه مؤتمر روما للغذاء العالمي سنة ١٩٧٤ صفة (سلة غذاء العالم)، كما أنه يتمتع بثروات معدنية وثروات باطن الأرض غير المستغلة، وإذا كان السودان من أغنى عشر دول في العالم من حيث موارده وثرواته إلا أنه من أفقر عشر دول في العالم من حيث الناتج القومي. وتلك

ربع سكان العالم وخمسة أضعاف سكان الوطن العربي، ولكنه برغم ذلك يستورد غذاءه من الخارج (القمح والأرز والعدس وبعض الفواكه وغيرها من المواد الغذائية)

السودان فيه أكبر إنتاج بستاني في المنطقة من المانجو والفواكه الأخرى والخضروات، ولكنه يستورد مركبات العصائر والطماطم من الخارج، وتترك ثمار المانجو في العديد من مناطق السودان لتأكلها الحيوانات أو تتلف.

السودان فيه أكبر مورد للمواد الخام اللازمة لصناعة عجينة الورق، والورق بكل أنواعه والخشب المضغوط، حيث تتمثل تلك المواد الخام في شجر المسكيت ومخلفات المحاصيل الزراعية والغابات، ولكنه يستورد الورق والخشب المضغوط من الخارج.

### مفارقات في الاقتصاد الوطني:

السودان به أكثر ثروة حيوانية في الوطن العربي والثاني في أفريقيا بعد أثيوبيا، ولكنه برغم ذلك يستورد الألبان المجففة سنويًا بما قيمته ٢٠٠ مليون دولار، وتصدر تونس من الجلود ومنتجاتها ما تعادل قيمته ٧ أضعاف ما يصدره السودان في العام..

السودان ينتج ٨٥٪ من الصمغ العربي في العالم، ولكنه برغم ذلك يستورد الصمغ من الخارج.

السودان به ٤٠٪ من الغابات الخشبية في الوطن العربي، ولكنه يستورد المسطرة الخشبية من الخارج.

السودان أطلق عليه مؤتمر روما للغذاء العالمي عام ١٩٧٤ صفة سلة غذاء العالم، لأنه في حاله استغلال موارده الاستغلال الأمثل يستطيع أن يطعم

أنه لم تقم صناعات لمركزات العصائر، وحتى المصانع السودانية تعتمد استيراد مركزات العصائر من الخارج، وبالتالي يوجد السوق بالإضافة إلى الميزات النسبية في الإنتاج، وعليه يمكن إقامة مصانع لإنتاج مركزات العصائر للاستهلاك الداخلي والصادر، مما يشجع على التوسع في زراعة المحاصيل البستانية. كما أن هنالك إهدار كبير للمنتجات البستانية في مناطق متعددة من السودان لعدم دخولها إلى حيز الاهتمام والاستثمار والتسويق والتصنيع. وعليه فإن الحاجة ملحة لاستيراد وتركيب مصانع إنتاج مركزات العصائر بكفاءات وطاقات إنتاجية عالية.

### إنتاج الألبان المجففة:

برغم أن السودان هو الأول في الثروة الحيوانية في الوطن العربي والثاني في أفريقيا ولكنه يستورد الألبان المجففة وألبان الأطفال من الخارج بما يفوق ٢٠٠ مليون دولار سنوياً، وعليه تصبح الحاجة ماسة لقيام مصانع لإنتاج الألبان المجففة للاستهلاك الداخلي والصادر. وتوجد حاجة لإنتاج منتجات الألبان الأخرى كافة.

### صناعة البطاريات وحجارة البطارية:

يعتبر السودان من أكبر البلدان في استهلاك حجارة البطارية للأغراض المنزلية، والبطاريات الجافة للسيارات والمركبات.. إلخ، وقد كانت في السابق هنالك صناعات وطنية للبطاريات لمختلف الأغراض وأحجار البطارية، ولكن حالياً لا توجد مصانع في السودان لهذا المنتج، وبالتالي هنالك فرصة للاستثمار في هذا المجال بغرض تغطية الاستهلاك الداخلي والصادر.

### صناعة الورق والخشب المضغوط:

برغم أن السودان به ٤٠٪ من غابات الوطن العربي، وتتوفر فيه المواد الخام

(البسيطة) من الخارج، وذلك نتيجة لمحدودية الصناعة فيه، وفي نفس الوقت يصدر المواد والمنتجات في شكلها الخام مما يفقد السودان ميزة (القيمة المضافة) للمنتجات عند تصنيعها، وبالتالي توجد فرص كبيرة للغاية للاستثمار في مجال الصناعة والزراعة بولاية الخرطوم وفي السودان عموماً، بغرض تغطية الاستهلاك المحلي والصادر، وهنالك فرص ومجالات استثمارية عاجلة لسلع توجد حاجة كبيرة لها في الأسواق، ويمكن للمستثمرين بسهولة أن يتجهوا للاستثمار فيها وهي مجالات عاجلة تتمثل في التالي:

### إنتاج الأعلاف المصنعة لتسمين الماشية:

يفتقر السودان، برغم ثروته الحيوانية الكبيرة لمصانع الأعلاف الجاهزة بغرض تسمين الماشية محلياً، وبغرض الصادر. وما هو موجود في السودان مصانع صغيرة ومحدودة لا تغطي شيئاً يذكر من الحاجة المحلية، ويعتبر تصدير المواد التي تتكون منها الأعلاف وهي خام (البرسيم والذرة الرفيعة والذرة الشامية.. إلخ) لخارج البلاد إهداراً لما يمكن أن تحققه (القيمة المضافة) عند التصنيع، ولذلك تتجه الدولة في المرحلة الجديدة لتشجيع تصنيع المنتجات الزراعية وغيرها قبل تصديرها. ويكتسب وجود مصنع كبير وبطاقة عالية أهميته من تحقيق هدفين: تسمين الماشية محلياً تمهيداً لتصنيعها لأقبل التصدير، وفي نفس الوقت تصدير الأعلاف الجاهزة بدلاً من تصدير موادها الخام. وعليه فإن الحاجة ملحة لاستيراد وتركيب مصانع أعلاف بكفاءات وطاقات إنتاجية عالية بدلاً عن المصانع الصغيرة.

### إنتاج مركزات العصائر:

برغم توفر مختلف أنواع الفواكه في السودان وبكميات (مهذرة) غير مستفاد منها، إلا

مفارقة تحتاج إلى معالجة.

هنالك عدة عوامل جعلت السودان غير قادر على احتلال موقعه الذي يستحقه في ترتيب دول العالم اقتصادياً، ولكن تبقى عناصر (المبادرة) و(الابتكار) و(المغامرة) و(المواكبة) لما يجري في العالم) و(التحديث) من العناصر المهمة في تحفيز رأس المال الوطني على الاستفادة من الفرص المتاحة، وتبقى قوانين الاستثمار وبيئة الاستثمار مهمة بالنسبة لجذب الاستثمارات الأجنبية. فالسودان موعود بنهضة اقتصادية زراعية وصناعية كبرى تضعه في قائمة دول المقدمة في العالم اقتصادياً، ولكن متى يتحقق هذا (الوعد)؟ تلك مسألة مربوطة بعدة عوامل فكرية وسياسية واقتصادية واجتماعية، وبتحولات في (العقل الاقتصادي والاستثماري) في السودان و(عقل التخطيط).. تحولات تستوعب روح العصر، وتستخدم العلم والمعرفة والمعلوماتية والحدثة لتجعل من الاقتصاد السوداني التقليدي اقتصاداً حديثاً يقوم على التخطيط والعلم والمعرفة.

وعلى العموم، وفي إطار الطرف الراهن للسودان، بدون المطالبات اللازمة لتطوره، هنالك عشر فرص استثمارية عاجلة ليست معقدة ولا تحتاج لتكنولوجيا عالية التطور، ولا رساميل كبيرة، وبالإمكان الدخول فيها من جانب المستثمرين الوطنيين أو الأجانب لأنها توفر احتياجات أساسية لسلع يستوردها السودان في حين أن إنتاجها بالداخل أقل لتكلفة ومربح للغاية.

فالسودان من أكثر بلدان العالم التي تتوفر فيها فرص استثمارية كبيرة وغير محدودة، وهذه ما تشير إليه الخطر الاستثمارية سواء كان الخرطة الاستثمارية القومية أو خرط الولايات، ولكن برغم ذلك نجد أن السودان يستورد معظم احتياجاته من السلع الصناعية



طوب البناء، أو التي يحتاجها البنّاؤون والسباكون ومختلف الحرفيين يمكن تصنيعها محلياً عبر مصانع متطورة، ولها سوق واسع للغاية. وبالتالي هنالك فرصة للاستثمار في هذا المجال بغرض تغطية الاستهلاك الداخلي والصادر للبلدان الأليريقية المجاورة.

#### إنتاج قطع الغيار:

هنالك قطع غيار متنوعة للغاية، مطاطية أو حديدية أو معدنية (نحاس، أو ألومنيوم.. إلخ) يتم استيرادها من الخارج بكميات كبيرة رغم بساطة إنتاجها، وهي قطع غيار يتم استهلاكها بكثرة في السيارات، والمركبات بأنواعها، والمصانع، ومدن ألعاب الأطفال، يمكن إنتاجها محلياً عبر مصانع خفيفة لهذا الغرض، والسوق متوفرة، ولا يوجد منتج محلي لتغطية ما يلزم إلا في حدود ضيقة للغاية. وبالتالي هنالك فرصة للاستثمار في هذا المجال بغرض تغطية الاستهلاك الداخلي والصادر للبلدان الأفريقية المجاورة.

تلك بعض مجالات يمكن الدخول فيها مباشرة بدون حاجة لرأسمال كبير كما أن تقنياتها بسيطة ومتوفرة ويمكن الحصول عليها بشرائها وهي تقنيات متوفرة في السوق العالمي، ولا يحتاج التدريب عليها لكثير عناء. وكل المشكلة تكمن في (عقلية المبادرة).

أن الصناعات المحلية محدودة ولم تعتمد المواصفات العالمية من حيث الشكل والديكور، وبالتالي هنالك فرصة للاستثمار في هذا المجال بغرض تغطية الاستهلاك الداخلي والصادر.

#### صناعة الأدوات المكتبية:

ما يثير الاستغراب توفر المواد الخام في السودان بكثرة لإنتاج مختلف أنواع الأدوات المكتبية من صماغات وأحبار وطباشير وأقلام وقرطاسية.. إلخ، غير أن السودان يستورد معظم احتياجاته في هذا المجال من الخارج، نتيجة لعدم إقدام المستثمرين على هذا المجال إلا في نطاق محدود للغاية قد لا يغطي شيئاً يذكر من الاحتياجات المحلية، وبالتالي هنالك فرصة للاستثمار في هذا المجال بغرض تغطية الاستهلاك الداخلي والصادر.

#### إنتاج أدوات الإنتاج الصناعي

يمارس أغلبية العمال إنتاجهم في المجال الزراعي والحرفي والمهني بأيديهم أو بأدوات إنتاج بسيطة متخلّفة وبطيئة، وتكلف العامل جهداً ووقتاً أكبر، وهي مصنعة محلياً بالأيدي ويجهد ووقت كبيرين.. وبالتالي هنالك فرصة وسوق واسع لإنتاج مختلف أدوات الإنتاج الزراعي والحرفي والصناعي محلياً. فالأدوات والآلات الزراعية الخفيفة المستخدمة في الحقل، ومعدات الحرفيين في مجال النجارة أو الحدادة أو صناعة

لإنتاج عجينة الورق، ولكن لا يوجد فيه مصانع للورق بمختلف أنواعه، وبالتالي هنالك فرصة للاستثمار في هذا المجال بغرض تغطية الاستهلاك الداخلي والصادر. وفي مجال الخشب المضغوط تتوفر المواد الخام (شبه مجانية) كشجر المسكيت، وغيره، ولكن السودان يستورد احتياجاته الأساسية من الخشب المضغوط من الخارج في حين أنه يمتلك مقومات إنتاجه محلياً مع التصدير.

#### الصناعات الجلدية:

يبلغ حجم الثروة الحيوانية في السودان ١١٠ مليون رأس من الحيوانات، وبالتالي هو الأكبر في منتجاته من الجلود، غير أن هنالك (إهدار) في الإنتاج لعدم استثمار الجلود كما يجب من حيث التشطيب والصناعات الجلدية، وتوجد صناعات جلدية محدودة للغاية لا تغطي شيئاً يذكر من الاستهلاك المحلي، ويستورد السودان احتياجاته من الأحذية والحقائب والسيور.. إلخ من الخارج، وبالتالي هنالك فرصة للاستثمار في هذا المجال بغرض تغطية الاستهلاك الداخلي والصادر.

#### صناعة الأثاثات:

توجد بالسودان أجود أنواع الأخشاب الطبيعية لصناعة الأثاثات، وقد ثبت أن الأثاث السوداني المصنوع من الأخشاب السودانية محلياً أجود وأطول عمراً بما لا يقاس مع الأثاث المستورد، غير





## من صفات المدير الناجح للموارد البشرية أن يكون مسلحا بالعلم والمعرفة والمهارة هنالك بون شاسع بين إدارة الموارد البشرية وإدارة شؤون الأفراد

**نقف معك عند الميلاد والنشأة والمراحل الدراسية؟**  
اسمي محمد أحمد فضل السيد عثمان، من مواليد قرية مبروكة قسم الجاموسي محلية المناقل بولاية الجزيرة. تلقيت تعليمي الابتدائي في بخت الرضا الابتدائية، ثم الدويم شمال الثانوية العامة، ثم النيل الأبيض الثانوية العليا، بالدويم ومنها إلى معهد الكليات التكنولوجية (جامعة السوان للعلوم والتكنولوجيا)، كلية التجارة حيث تخرجت فيها عام ١٩٨٢م  
**مراحلك التعليمية الأولى كانت في مدينة الدويم.. منارة العلم تاريخيا.. كيف تنظر لهذا الأمر؟**  
الدويم عبارة عن بؤرة مدارس وبها بخت الرضا التي بها عشرة أنهر أي ٦٠ فصلا والدويم مدينة بها ٨ مدارس ابتدائية وعدد من المدارس الثانوية وهي منارة علم في السودان، وفي بخت الرضا توضع المناهج الدراسية ويتم تجربتها، وفيها معهد لتدريب المعلمين.

**من خلال تلقي العلم داخل وخارج السودان، حتى نيل درجة الدكتوراه، ومن خلال العمل في السودان والمملكة العربية السعودية أصبح د.محمد أحمد فضل السيد خبيرا مهما في مجال الموارد البشرية، حيث عمل فيها أكثر من أربعين عاما حتى تقاعد للمعاش في مارس ٢٠٢٢. ومثل هذه التجارب لابد من تسليط الضوء عليها وسبر أغوارها، وهو يعد لإصدار كتاب عن الموارد البشرية، لينتفع به الناس، ولذلك رأينا في أسرة تحرير مجلة المصارف الجلوس إليه واستنطاقه فكان لنا معه الحصيلة التالية:**

إدارة الموارد البشرية .. فالعامل السوداني عموماً مدرك لحقوقه وواجباته ومن الصعب جداً إرضائه أما في السعودية فالموضوع يتعلق بفرد واحد هو الكفيل الذي لا بد من إرضائه حتى تستمر العلاقة مع المؤسسة هل توجد إدارة موارد بشرية بصورة علمية في السودان؟ قليلاً ما هم.. ولكن ٩٠٪ فهم شؤون أفراد وإن سموا أنفسهم شؤون موارد بشرية.

### ماهي التحديات التي تواجه إدارة الموارد البشرية في السودان؟

هنالك تحديات عديدة منها غياب الفهم الصحيح لإدارة الموارد البشرية لدى القائد. إن رأس المال البشري هو رأس المال الحقيقي الذي لا يمكن استنساخه بأي حال من الأحوال. وكذلك فإن علمية الاختيار والتوظيف تتم بصورة غير منهجية وغير علمية وذلك لأن من يجرون المعايينات أنفسهم غير مدربين على العملية، والتوظيف هو أخطر أنشطة الموارد البشرية لأنه يحدد نوعية الكادر البشري الذي يدير المؤسسة، لذا يجب أن يؤخذ مأخذ الجد والذين يختارون يجب أن يعرفوا المهارات والكفاءات المطلوبة لكل وظيفة وكيفية قياسها (وهل التميز إلا بشر)؟ ومن التحديات النظرة الدونية للموظفين والتركيز على السلوك أكثر من الأداء. ومشكلة قياس الأداء تكاد تكون عامة. وهنالك سيطرة التنظيم غير الرسمي على مجريات الأمور والتدخلات لصالح أو ضد بعض الأفراد.



### ماهي أهم أسباب نجاح إدارة الأفراد؟

من أسباب نجاح إدارة الأفراد وجود ثقافة تنظيمية إيجابية تشجع الابتكار وإبداء الرأي ثم الأجر المجزي والعدالة ليكون الناس أمامها سواسية مع تحمل الأخطاء. ومن صفات المدير الناجح للموارد البشرية أن يكون مسلحاً بالعلم والمعرفة والمهارة والنظرة المتساوية للأفراد والقيم العالية ولا بد له من الصلاحيات.



### نقف معك عند الموهلات الأكاديمية؟

نلت دبلوم معهد الكليات التكنولوجية عام ١٩٨٢ ونلت ماجستير الموارد البشرية في جامعة سالفور في مانشستر بإنجلترا عام ١٩٩١ والدكتوراه في جامعة السودان عام ٢٠١٤ م.

### ما هي أماكن العمل بعد التخرج؟

المحطات المهمة في عملي بدأت بشركة في السعودية (هوسبيتال كوربوريشن أوف أميركا) وهي تدير مستشفى الملك فهد للحرس الوطني بالرياض، ثم مستشفى الملك فيصل التخصصي بالرياض، ثم مؤسسة بيت الرياض، ومنها إلى شركة لازوردي للذهب والمجوهرات، وكبير مستشارين في شركة العرج، ثم رجعت السودان في يونيو ٢٠٠٤ وعملت في شركة النيل الكبرى لعمليات البترول، ثم شركة سكر كنانة المحدودة مديراً عاماً للموارد البشرية عام ٢٠٠٨ ثم شركة باش فارما للأدوية حتى تقاعدت للمعاش في الأول من مارس ٢٠٢٢ م.

### ما هو مفهومك للموارد البشرية؟

نحن عندنا في الموارد البشرية العمل حاصل ثلاثة أشياء هي المعرفة والمهارة والصفات الشخصية. وأنت كقائد لا بد أن تكون محصناً وعندك حصيلة معرفية في مجال الموارد البشرية بالدراسة أو التدريب.

### ما هو الفرق بين إدارة الموارد البشرية وإدارة شؤون الأفراد؟

هنالك بون شاسع بين إدارة الموارد البشرية وإدارة شؤون الأفراد. فالأولى تعتمد على تشخيص النفس البشرية أما الثانية فهي إجرائية بحتة. والموارد البشرية تهتم بالنظرة المستقبلية للأفراد في المؤسسة ومهاراتهم البشرية وهي بذلك من ضمن الإدارة الاستراتيجية للمؤسسة.

### نأمل في مقارنة بين السودان والسعودية في مجال

### تطبيقات الموارد البشرية؟

هنالك بون شاسع بين السودان والسعودية في مجال



### انعقاد مؤتمر إستراتيجيات الجودة الشاملة والتميز

توصيات بإدخال مادة الجودة والتميز في المناهج التعليمية واختيار القيادة

لأول مرة في السودان؛

### الفاعلة والمتدربة على مستوى المؤسسات



#### تقرير:

عقد مركز الجودة الشاملة والتميز المؤسسي بالتعاون مع كلية هندسة وتكنولوجيا الصناعات - حاضنة الصناعات الكيماوية - بجامعة السودان للعلوم والتكنولوجيا، مؤتمراً تحت عنوان: إستراتيجيات الجودة الشاملة والتميز، وذلك لمدة يومين متواصلين، الاثني والثلاثاء ٣٠-٣١ مايو ٢٠٢٢ بالقاعة الكبرى باتحاد المصارف السوداني، حيث رحب بهم د.الطيب إبراهيم علي مدير عام مركز الجودة الشاملة والتميز مدير حاضنة الصناعات الكيماوية، والقائم على أمر المؤتمر.

شارك في المؤتمر عدد كبير من الباحثين من داخل وخارج السودان بأوراق علمية في غاية الأهمية، عكست أهمية الجودة الشاملة، وحظي المؤتمر بمشاركة ١٥٠ مشاركاً يمثلون قيادات المؤسسات والعلماء والمختصين في الجودة الشاملة والتميز. وتجيئ أهمية هذا المؤتمر

الذي ينعقد لأول مرة بالسودان على تأكيده بأن الثروة الاقتصادية الحقيقية تكمن في الإنسان وإطلاق طاقاته الكامنة العلمية والمعرفية من خلال أدوات الإبداع والابتكار مما يحقق للبلاد مزايا التنافسية التي تضعها في مصاف الدول الأكثر نمواً ونجاحاً في تحقيق الاقتصاد القائم على المعرفة، وهو الأكثر نجاحاً والأسرع نمواً في عالم اليوم.. وناقش مقدمو الأوراق والمشاركون موضوعات حيوية ومهمة تتمثل في رؤية إستراتيجية مقترحة لتعزيز وتفعيل إصلاح الأداء المؤسسي السوداني في ظل التحديات الماثلة، وكذلك الإبداع والابتكار وإدارة المواهب.. وأبرز المؤتمر تجربة الحاضنة التكنولوجية للصناعات الكيماوية بجامعة السودان للعلوم والتكنولوجيا كنموذج فريد متميز في تحويل النفايات إلى طاقة ومنتجات عالية الفائدة.

ومن أهم التوصيات التي وردت في ختام المؤتمر:

- أهمية اختيار القيادة الفاعلة والمتدربة على مستوى المؤسسات.
- إدخال مادة الجودة والتميز في المناهج التعليمية.
- ضرورة إعادة تفعيل برنامج السودان للتميز الحكومي وبرنامج السودان للتميز المؤسسي بالمجلس الأعلى للجودة الشاملة والامتياز وتوفير الموارد اللازمة له وفق الخطط والبرامج الموضوعية.
- إصدار التعاميم اللازمة من مجلس الوزراء بالزامية المشاركة من قبل جميع الوزارات والجهات الحكومية في البرنامج السنوي.
- تكليف المجلس الأعلى للجودة الشاملة بالقيام بالقياس الدوري لأداء المتعاملين مع الأجهزة الحكومية بالتعاون والتنسيق مع بيوت الخبرة ذات الصلة.
- تحديد موعد محدد من كل عام للإعلان عن نتائج التميز المؤسسي والتوجيه بالتكريم والإجراءات التصحيحية.

## الهندسة الكيميائية ودورها في تحقيق التنمية المستدامة

Rawya Adam Abbakar Basheer (1), Samah Sir Elkhtem.(2), Rawia Siddig Hassan. (3), and Eltayeb Ibrahim Ali Asal (4)

(1),(2),(3),(4)Sudan University of Science and Technology- Chemical Engineering Department

(1) Email:rawyaco@gmail.com, (2)Email:samah.1982@yahoo.com,(3)Email:rawiasiddig4@gmail.com(4)

Email:totalqualitycentre@gmail.com



### المستخلص:

تهدف هذه الورقة لتعريف بالهندسة الكيميائية ودور المهندس الكيميائي ومجالات عمله، تناولت الدراسة المشاكل الجوهرية التي تواجه الكرة الأرضية من شح الموارد وسوء استغلالها. والنمو السكاني المتزايد الذي نتج عنه زيادة الطلب على الغذاء ومياه الشرب والطاقة وغيرها من ضروريات الحياة. تم تسليط الضوء على المشاكل التي يواجهها السودان من عجز في هذه الضروريات. ومن خلال البحوث تبين أن السودان يمتلك من الموارد ما يمكن أن يخرج من الأزمة الاقتصادية التي أرهقت المواطنين على مدى أعوام. للهندسة الكيميائية والمهندسين الكيميائيين دور كبير في حل هذه الأزمات والمساعدة على توفير احتياجات الحياة،

فإذا توفر مهندس كيميائي يتمتع بقدر من المعرفة والمهارة والابتكار يمكننا أن نحقق التنمية المستدامة وأن نحافظ على الكوكب وعلى موارده وبيئته بحيث يكون صالحا للحياة برفاهية للأجيال القادمة.

### المقدمة:-

تعريف الهندسة الكيميائية: تعتبر الهندسة الكيميائية من أكثر فروع علم الهندسة أهمية، وذلك لأنها تختص بدراسة الإنتاج الكيميائي وتصنيع المنتجات، كما أنها تطبق مبادئ علم الكيمياء والبيولوجيا والفيزياء بالإضافة إلى الرياضيات، وذلك للقيام بحل المشكلات التي تعتمد على إنتاج أو استخدام المواد الكيميائية والوقود والأدوية والأغذية والعديد من المنتجات الأخرى، عن طريق وضع تصاميم المعدات الهندسية والنظم ومعظم المهام التي

تختص بتكرير المواد الخام وخلق وتركيب ومعالجة المواد الكيميائية(1) وهناك نوعان من العمليات يتم تطبيقها في الصناعة:

### العمليات الطبيعية Unit Operations:

سميت بهذا الإسم نسبة لعلم الطبيعة، والذي يطلق على علم الفيزياء، وهذا يعني أن العمليات هي أي عمليات في الصناعة تحدث تغييرا في الخواص الفيزيائية للمادة دون إحداث أي تغيير في التركيب الكيميائي لها، فمثلا: التقطير يؤدي إلى تغيير في تركيز المكونات، الطحن يؤدي إلى تغيير في حجم جزيئات المادة الصلبة، الضغط باستخدام المضخات يؤدي إلى تغيير في ضغط السائل، التسخين باستخدام المبادل الحراري يؤدي إلى تغيير في درجة حرارة المائع. فنلاحظ في هذه الامثلة أنه لا يحدث

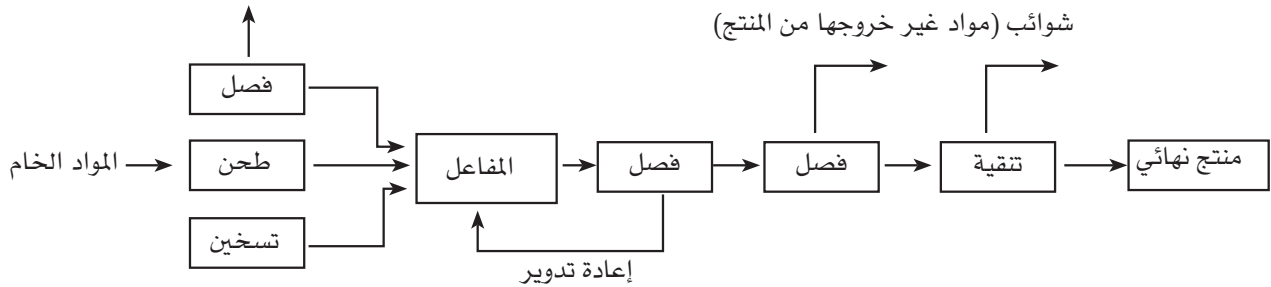
٢. مرحلة المفاعل والتي يحدث فيها تفاعل يؤدي إلى تغيير في التركيب الكيميائي والحصول على المنتج المرغوب فيه، ولكن التفاعلات لا تتفاعل بأكملها ولكنها تتفاعل بنسب معينة قد تصل إلى ٩٥، ٩٠٪ في أقصى حالاتها (٥).

٣. المرحلة الأخيرة وهي مرحلة ما بعد المفاعل وفيها يتم فصل المنتج المطلوب عن التفاعلات التي لم يحدث لها تفاعل ويعاد تدويرها إلى المفاعل أو إلى مرحلة ما قبل المفاعل مرة أخرى، وأيضا تجعل المنتج في صورة نقية مناسبة للتسويق ومطابق للمواصفات.

والرسم التالي يوضح العمليات السابقة شكل رقم (١) العمليات التي تحدث في الصناعة (طبيعية وكيميائية) (٣).

١-٢ تاريخ نشأة وتطور الهندسة الكيميائية:

شوائب (مواد غير مرغوب دخولها المفاعل)



عمليات تجهيز (عمليات طبيعية)

المفاعل (عملية كيميائية)

عمليات فصل و تنقية (عمليات طبيعية)

وتحسين منتوجاتها لذلك قامت شركة باسف الألمانية (BASF) المؤسسة في عام ١٨٦٥ والتي تعتبر عملاق الصناعات الكيميائية في العالم بتأسيس أو مخابر للبحث والتطوير الصناعي على مستوى العالم أو كما تعرف باسم D&R in- dustrial facility حيث كان يتعاون فيها الباحثون الصناعيون مع أعضاء مؤسسات البحث الأكاديمي في ألمانيا والذين معا جعلوا من ألمانيا الرائد عالميا في مجال الصناعات الكيميائية والبحوث العلمية خاصة في مجال الكيمياء الصناعية. طبعاً حينها لم يكن يوجد ما يعرف بالمهندس الكيميائي وحاولت المصانع الكيميائية سد هذه الثغرة من خلال توظيف المهندسين الكيميائيين مع الكيميائيين ضمن فريق عمل واحد ليقوم بعمل المهندس الكيميائي.

حينها كانت المصانع الكيميائية في ألمانيا حريصة على تصميم المنتجات وتطويرها بينما لم تكن حريصة جدا على تحسين كفاءة عمليات الإنتاج لأن طلب المستهلك من هذه الموارد هو بكميات قليلة خاصة صناعة الأدوية والأصبغ والدهانات.

أي تغيير في التركيب الكيميائي للمادة لكن يحدث تغيير في الخواص الفيزيائية فقط.

### العمليات الكيميائية: Chemical Processes

تتميز هذه العمليات بحدوث تغيير في التركيب الكيميائي وتتناول هندسة التفاعلات الكيميائية وتصميم المفاعلات دراسة هذه التغيرات بالتفصيل.

ومع ذلك نجد أن كلا النوعين من العمليات ( الطبيعية والكيميائية ) يجب أن يوجد بشكل متلازم في معظم الصناعات وخاصة الصناعات التحويلية التي تجري بشكل عام على ٣ خطوات (٢).

١. عمليات ما قبل المفاعل الكيميائي وتكون عمليات طبيعية هدفها فصل المواد الخام وجعلها مناسبة لدخول المفاعل من حيث درجة الحرارة والشكل والحجم في حالة المواد الصلبة والضغط في حالة الموانع وخواص أخرى عديدة.

تعتبر الهندسة الكيميائية فرعاً هندسياً حديثاً نسبياً بدأ تدريسها فيما يقارب من بدايات القرن العشرين ولكن - كما هو الحال مع باقي فروع الهندسة الأخرى - فقد تمت ممارستها عملياً على نطاق الإنتاج الصناعي قبل ترجمتها أكاديمياً على أوراق المنهج الدراسي وبما أننا نتحدث عن الإنتاج الصناعي فنحن حتماً نتواجد خلال بدايات الثورة الصناعية ولكن للأسف حينها كان ينظر لكل صناعة كيميائية على أنها ذات مبادئ مستقلة تختلف عن العمليات الصناعية للمنتوجات الأخرى ولا مجال للمقارنة فيما بينها.

### ممارسة الهندسة الكيميائية في ألمانيا عن طريق المصانع والصناعات الكيميائية:

سجلت الصناعات الكيميائية العضوية والغير عضوية المريحة من طرف ألمانيا وذلك من خلال إنتاج الأصباغ والدهانات والأدوية وغيرها من المنتجات الكيميائية، عندها أدركت المؤسسات المنتجة أهمية ضرورة إدخال التكنولوجيا وتطويرها لزيادة قدرة منشآتها الإنتاجية

العوامل المشتركة فيما بينها ومحاولة صياغتها مجتمعة على شكل محاضرات ودروس تعطي في هذا المجال الهندسي الجديد وبهذا يعتبر ديفيس أول مهندس كيميائي في العالم فهو مؤسس علم الهندسة الكيميائية. لكن لم تهتم بريطانيا حينها بتطوير هذا العلم الهندسي الحديث كون أرباب العمل لم يتقبلوا فكرة مهندس كيميائي وظلوا يفضلون توظيف الميكانيكيين مع الكيميائيين اقتداءً برائد الصناعات الكيميائية حينها والتي هي ألمانيا.

٣,٢,١ تطوير المناهج الدراسية للهندسة الكيميائية واعتمادها رسمياً في الجامعات الأمريكية:

في عام ١٨٨٨ قام استاذ الكيمياء لويس م نورتون في معهد ماساتشوستس للتكنولوجيا في الولايات المتحدة الأمريكية (USA) بابتكار وتأليف أول منهج دراسي لمستوى الشهادة الجامعية في الهندسة الكيميائية لمدة أربع سنوات ، اعتمد لويس في وضع منهجة على البحوث العلمية التي طورتها الجامعات الألمانية بهذا المجال وعلى سلسلة محاضرات ديفيس التي نشرها في جامعة مانشستر التقنية حول ممارسات التشغيل والصناعات الكيماوية البريطانية واعتمد أيضا على الأسس التي وضعها ارمسترونج في برنامجة الدراسي في معهد لندن من حيث بساطة دمج أسس الكيمياء والهندسة معا .

في عام ١٩١٦م قدم ارثر دون ليتل مفهوم وحدة التشغيل (unit operation) شارحا من خلاله عمليات الكيمياء الصناعية، وفي عام ١٩٢٣م ظهر في عالم الصناعة كتاب: مبادئ الهندسة الكيميائية (-The Principles of Chemical Engineering William H. Walker, Warren K. Lewis, William H. Mcadams) حيث شرحوا في هذا الكتاب تنوعات من الصناعات المختلفة وأثبتوا أن كلها تتبع نفس القوانين الفيزيائية ويمكن استخدامها في جميع الصناعات الكيماوية.

٤,٢,١ انتشار علم الهندسة الكيميائية في مختلف جامعة العالم

حينها أبرز الجامعات التي اعتمدت تدريس الهندسة الكيميائية كتخصص هندسي مستقل رغم ثقافة الرفض وقتها هي معهد ماساتشوستس للتكنولوجيا في الولايات المتحدة كلية أوين في مانشستر ، جامعة كلية لندن وامبيريال كوليدج في لندن .

في عام ١٩٠٨ أنشئ المعهد الأمريكي للمهندسين الكيميائيين (American Institute of Chemical Engineers) في الولايات المتحدة والذي يعرف بأسم (AIChE) ثم تبعه في عام ١٩٢٢ تأسيس معهد المهندسين الكيميائيين (-Institution of Chemical Engineers) والذي يعرف باسم (ICEmE) اللذان لعبان دوراً رئيسياً في اعتبار الهندسة الكيميائية علم هندسي مستقل وساهما بشكل كبير جدا في نشر ثقافة القبول للمهندس الكيميائي لدى أرباب العمل وباهمية دوره وضرورة تواجده



عندما رأى أرباب العمل في ألمانيا فرصا لتصنيع منتجات جديدة مع مطالب كثيرة بالكميات تمكن الألمان من حشد قدراتهم التقنية في مشاريع خاصة لتطوير عمليات الإنتاج وتمكنوا في عام ١٩١٣ من ابتكار وتقييم عملية هابر - بوش لإنتاج الأمونيا والأسمدة الاصطناعية وهي تعتبر أول عملية كيميائية صناعية للإنتاج على نطاق واسع .

٢,٢,١ وضع الأسس الأولية لمناهج تدريس الهندسة الكيميائية في بريطانيا:

في عام ١٨٨٤ قام المهندس الكيميائي البريطاني هنري ادوارد ادوارد ارمسترونج في معهد لندن بتدريس برنامج دراسي لمستوى الشهادة الجامعية في مبادئ الهندسة الكيميائية، وقد فشل البرنامج بسبب أن ثقله أرباب العمل في ذلك الوقت لم تستوعب مفهوم مهندس كيميائي وكانوا يفضلون توظيف الكيميائي ومهندس الميكانيكا .

في عام ١٨٨٧ قام البريطاني جورج ادوارد ديفيس بنشر سلسلة من المحاضرات الشهيرة تتكون من ١٢ محاضرة حول ممارسات التشغيل والصناعات الكيميائية البريطانية وقام بإلقائها في جامعة مانشستر التقنية أو كما تعرف اليوم باسم معهد مانشستر للعلوم والتكنولوجيا تعتبر هذه المحاضرات اللبنة الأولى في تأسيس علم الهندسة الكيميائية معتبرة اياها مجالاً مستقلاً بذاته .

وقد درس ديفيس الكيمياء والمعادن والهندسة الميكانيكية وعمل ميكانيكي وكيميائي في المصانع الكيميائية في بريطانيا وشغل أيضا منصب مستشار ومفتش صناعي مما أتاح له الفرصة بالاطلاع على مجموعة كثيرة ومتنوعة من العمليات والمخططات الصناعية المستخدمة في المصانع الكيميائية الأمر الذي ساعده على استنتاج

فإنه يستخدم حزم برامج يمكنها غنشاء شروط التثبيت وإجراء تعديلات فعلية ومراقبة النتائج لفي النهاية، ويتيح ذلك اقتراح استراتيجية تمكن المهندس الكيميائي من تحقيق الأهداف المحددة.

#### **تطبيق المعرفة في الهندسة الاقتصادية:**

يشتمل منهج الهندسة الكيميائية على الهندسة الاقتصادية كمجال للدراسة، بحيث يكون المهندس الكيميائي قادراً على تقييم العملية من الناحية الاقتصادية، للتحقق مما إذا كان من المحتمل تحسين تكلفة العملية، أو إذا كانت العملية غير مريحة ولا تحقق أرباحاً. وتعتبر دراسات الجدوى الاقتصادية ضرورية لبدء مشاريع تركيب المصنع وتتطلب معرفة محددة بكل من العمليات المطلوبة لتصنيع أو تحويل المواد الخام.

التحكم في العمليات الصناعية:

يمكن للمهندس الكيميائي في حالة العمليات الجارية بالفعل، دراسة نظام التحكم الضروري لتحسينه أو تشغيله آلياً.

#### **تنفيذ حلول هندسية للمحافظة على البيئة:**

يطبق المهندس الكيميائي المعرفة ويلتزم باللوائح المتعلقة بالنظافة والسلامة والأثر البيئي في تركيب وتعديل وتشغيل العمليات والمعدات وترتبط الهندسة الكيميائية ارتباطاً وثيقاً بالبيئة، لأنها تعرف طبيعة المنتج وتأثيره على البيئة وطرق التخلص من النفايات.

#### **إدارة المنشآت الصناعية:**

يمكن للمهندس الكيميائي، وفقاً لتجربته، إدارة الشؤون المالية وإدارة الموارد البشرية والمادية لمصنع الغنتاج ويرجع ذلك لمعرفته بالعملية وتشغيل الجزء الإداري للمصنع، فهو الشخص المثالي لإدارة الموارد البشرية والمالية.

#### **تحديد الوجهة النهائية للنفايات والمنتجات الثانوية للعملية:**

يعتبر المهندس الكيميائي مسؤولاً عن دراسة نفايات العملية الصناعية، من أجل الامتثال باللوائح البيئية، والحد من تأثيرها ويتم القيام بذلك باتباع أكثر الطرق الممكنة كفاءة، مع الأخذ في الاعتبار النواحي الاقتصادية والاخلاقية والقانونية.

ويعد ذلك مهما للغاية اليوم وذلك بالنظر إلى أن المجتمع الدولي قد تضاfer من أجل الحد من الأثار التي تحدثها صناعتنا على الطبيعة، لا سيما التأثير على تغير المناخ والاحتباس الحراري.

يشارك المهندس الكيميائي في واقع من التغيير المستمر، حيث التدريب العلمي والتكنولوجي وتقدم العلم المستمر يوماً بعد يوم، فضلاً عن القلق المتزايد حول الأثر البيئي للنشاط التكنولوجي البشري، والسعي إلى أقصى حد

على المستوى العملي في الوسط الصناعي وعلى المستوى الأكاديمي في الوسط الجامعي وبعدها تم نسخ ولصق تدريس الهندسة الكيميائية في مختلف جامعات العالم.

١، ٢، ٥ مكانة الهندسة الكيميائية بين باقي علوم الهندسة: جدير بالذكر أن في عام ١٩٠٧، أصبح معهد ماساتشوستس للتكنولوجيا أول مدرسة تمنح درجة الدكتوراة في الهندسة الكيميائية. وحالياً يعتبر حملة الدكتوراة في الهندسة الكيميائية هم أصحاب أعلى نسبة من حملة الدكتوراة من أي فرع آخر من فروع الهندسة في الولايات.

مؤخراً تصنف الهندسة الكيميائية على أنها العلم الهندسي الأكثر طلباً وإقبالاً لدى الطلاب الدوليين وأوسع فروع الهندسة وإغناها من حيث دسامة المادة البحثية وأكثرها نمواً ودائماً في تطور مستمر.

#### **٣، ١ مجالات عمل المهندس الكيميائي:**

يعمل المهندس الكيميائي في صناعات مختلفة وفي مجالات متنوعة للغاية. ليس فقط في صناعة المواد، ولكن في أي مصنع يتم فيه تحويل المواد الخام إلى منتجات مصنعة، بما في ذلك صناعة النفط والأسمدة والتكرير بشكل خاص.

وتتلخص وظائف المهندس الكيميائي في الصناعة فيما يلي:

#### **تصميم العملية الكيميائية:**

يحدث تصنيع العناصر المختلفة للإستخدام اليومي من خلال الجمع بين العمليات والآلات والأيدي العاملة. فالمهندسون الكيميائيون قادرون على تخطيط وتصميم المنشآت الصناعية التي تنتج المواد والمنتجات التي يتطلبها مجتمع اليوم، على سبيل المثال: الألياف الاصطناعية للأقمشة أو الملابس. ويمكن القول تقريباً أن جميع المنتجات التي نستخدمها اليوم مصممة من قبل المهندسين الكيميائيين.

#### **تطوير التكنولوجيا وطرق وعمليات التصنيع:**

بمقدور المهندس الكيميائي تصميم منتجات جديدة أو تعديل المنتجات الحالية، من أجل تحسين كفاءتها وإنتاجيتها. وتعتبر عمليات البحث والتطوير أهم الوظائف التي يؤديها المهندس الكيميائي.

تحليل عمليات التصنيع:

تهدف هذه الوظيفة إلى تحسين عملية تحويل المواد الخام، بحيث يكتسب المنتج قيمة أفضل. وتعد دراسة العملية وتحسينها جزء من التحدي الذي يمثله المهندس الكيميائي.

#### **نمذجة العمليات الكيميائية:**

يعتبر تحقيق عمليات المحاكاة، ونماذج العمليات لدراساتها قبل بنائها أو لتحسين أو تغيير خصائص تلك الموجودة. واحدة من أكثر وظائف المهندس الكيميائي شيوعاً لهذا،

الهامة، تتضمن هذه الجهود اختيارات مكثفة، وتطوير التحكم في العمليات، وتتضمن أيضاً الموافقات والتصاريح التنظيمية، وتوسيع النطاق، وتحديد قناة التوزيع، وما إلى ذلك. تتطلب كل هذه الخطوات رأس مال كبير وتتطوي على مخاطر مالية.

لا يقتصر الابتكار على الأفكار الجيدة فحسب. بل يتعلق بالأفكار العملية والقابلة للتطبيق والمجدية إقتصادياً. على سبيل المثال: إذا كان التفاعل الكيميائي يحتاج إلى مفاعلين مكلفين لإنتاج منتج غير مكلف، فإن مثل هذا التفاعل الكيميائي سيكون ممكناً من منظور علمي، ولكن ليس عملياً من منظور تجاري.

وبالمثل، هناك فرق رئيسي بين الإختراع والابتكار. الإختراع هو منتج جديد، أو عملية جديدة، أو تقنية جديدة، بينما الابتكار هو شئ يخدم حاجة العميل بطريقة جديدة ( والتي، في بعض الحالات، قد تكون اختراعاً ) (٤). لذلك، لا يتطلب الابتكار اختراعاً.

يتمتع المهندسون الكيميائيون بوضع مثالي لتطوير حلول لأهم المشاكل المعاصرة، مثل توفير الغذاء ومياه الشرب والسلع والطاقة لعدد متزايد من السكان. حيث أن تلبية هذه الاحتياجات بالطرق التقليدية سيكون أمراً مستحيلاً يحتمل أن يكون كارثياً على كوكب الأرض.

فهناك حاجة إلى إحراز تقدم كبير لتحسين إنتاج وإنتاجية المحاصيل، وتقليل التلوث البيئي، وتحسين إدارة الطاقة والمياه، وغير ذلك.

يمكن تضمين بعض الأمثلة المحددة لطول الهندسة الكيميائية التي لها غمكانات كبيرة لتطبيقها على نطاق أوسع، وبالتالي فهي طرق للابتكار المحتمل، مايلي: تكثيف العملية، أي أن أي تطوير للهندسة الكيميائية يؤدي إلى تقنية أصغر إلى حد كبير وانظف وأكثر كفاءة في استخدام الطاقة.

أنظمة الطاقة البديلة / النظيفة. عمليات الإنتاج البديلة والتفاعلات الكيميائية التي يمكن أن تقلل من توليد النفايات، وتستهلك كميات أقل من المياه، وتتطلب مواد أقل خطورة، وتؤدي إلى زيادة كفاءة الطاقة أو زيادة إنتاجية المنتج المطلوب.

أنظمة التشغيل الآلي التي يمكنها تحسين الإنتاج والجودة وتقليل تكاليف الإنتاج.

استخدام تكنولوجيا النانو والمواد النانوية. استخدام المستحضرات الصيدلانية المتقدمة.

استخدام مواد بناء وتشبيد أكثر استدامة. استخدام مواد بناء وتشبيد أكثر استدامة.

استخدام الطائرات بدون طيار والروبوتات لتقليل أو تجنب المخاطر التي يتعرض لها الأشخاص المرتبطون

لترشيد استخدام موارد المواد والطاقة، والحفاظ على مستوى عالٍ من السلامة للعمال الذين يقومون بأداء العملية.

### مستقبل الهندسة الكيميائية:

يُمكن للهندسة الكيميائية أن تقدم الكثير نحو تحقيق هدف التنمية المستدامة، ليس هذا فقط بل تعمل على تحقيق وزيادة كفاءة الطاقة من خلال المساهمة في وضع تصاميم مصنع كيميائي مستدام وتحسين عمليات التشغيل، والحد من استخدام المواد الكيميائية السامة وتقليل النفايات بشكل كبير، وذلك عن طريق الآتي:

صنع نفس المنتجات بطرق جديدة تستهلك طاقة أقل. استخدام أجزاء بلاستيكية خفيفة الوزن لتحسين كفاءة الوقود لمركبات النقل.

استخدام المحفزات الجديدة التي طورتها الهندسة الكيميائية لتقليل الحاجة إلى الطاقة المكلفة في العمليات الكيميائية، على سبيل المثال: محفزات جديدة تمكن المستهلك من استخدام الجيل الثاني من الوقود الحيوي.

صنع مواد بناء يُمكن أن تقلل بشكل كبير من استخدام الطاقة في البناء.

تقليل متطلبات التدفئة والتبريد، مثال مواد العزل الذكية والنوافذ منخفضة الانبعاثات.

تحسين كفاءة التحويل وتخزين بطاريات الطاقة المتجددة. تحسين المواد المستخدمة في تصنيع توربينات الرياح والألواح الشمسية، وتركيب المعدات والأنابيب لأنظمة الطاقة الحرارية الأرضية.

إطالة العمر الافتراضي للسلع والمواد القابلة للتلف في إنتاج الأغذية وتخزينها.

### الابتكار في الهندسة الكيميائية:

يتحدث الجميع في عصرنا الحالي عن الابتكار ومدى أهميته في نمو المشاريع واستمراريتها. تمت كتابة مئات الكتب وآلاف الأوراق حول الابتكار، لكن الكثير منها يميل إلى التركيز على تقنيات لتوليد أفكار للمنتجات المبتكرة. ويفتقد معظمهم للحقيقة الأساسية المتمثلة في أن الابتكار يذهب إلى ما هو أبعد من اختراع المنتجات الجديدة.

ويعتبر مجال الهندسة الكيميائية ملهماً للابتكار في جميع تخصصاته ويلعب ابتكار الهندسة الكيميائية دوراً رئيسياً في توفير الغذاء والماء والطاقة والسلع للمستهلكين.

هناك أسطورة شائعة مفادها أن الابتكار يتطلب الكثير من المال وبالتالي فهو مكلف للغاية بحيث لا يكون من ضمن الأولويات. يعد الابتكار بمعناه الأكثر كلاسيكية. على سبيل المثال، تطوير مادة متقدمة جديدة، أو منتج كيميائي زراعي جديد، أو علاج صيدلاني مبتكر. مكلفاً ويستغرق وقتاً طويلاً بالإضافة إلى أعمال البحث والتطوير الأولية

بالتعامل مع المواد الكيميائية الخطرة والعمل في الاماكن الضيقة أو المواقع المرتفعة.

يمكن للمهندسين الكيميائيين الابتكار في عملهم اليومي . بغض النظر عن نوع الدور أو الوظيفة التي يشغلونها، سواء في البحث والتطوير والتصنيع والهندسة وسلسلة التوريد والتسويق.

### ١,٣ قطاع الطاقة:

نسمع عن حلول مبتكرة جديدة في قطاع الطاقة بشكل شبه يومي. لسوء الحظ، بعض هذه مجرد أفكار واختراعات وليست ابتكارات قد يكون لها أهمية من وجهة نظر علمية بحتة، ولكن ليس لها معنى كبير من وجهة نظر علمية. على سبيل المثال: حقيقة أن الميثان والمواد الكيميائية والوقود الأخرى يمكن إنتاجها باستخدام ثاني اوكسيد الكربون كمواد خام(٥). فلا يعني أن القيام بذلك في المختبر أو في مصنع تجريبي سيصبح الحل للتخلص من ثاني أكسيد الكربون أو فرصة عظيمة لقطاع الطاقة، حيث يتم الإعلان عن بعض هذه الأفكار ولكي يصبح الاختراع حلاً صالحاً، يجب أن يفي ببعض المعايير الصارمة.

وبأخذ بالنواحي الاقتصادية، والتطبيق العملي، والديناميكا الحرارية ... الخ. في الاعتبار، فإن العديد من هذه الاختراعات ليس لها معنى من وجهة نظر اقتصادية لأنها تتطلب قدراً هائلاً من الموارد للتنفيذ على نطاق صناعي. ولسوء الحظ، لا يفهم عامة الناس غالباً مفاهيم العلوم والهندسة الكامنة وراء إنتاج الطاقة. فلدى المهندسين الكيميائيين الفرصة للمساعدة في تثقيف الجمهور العام حول ماهو عملي ومجدي. و يمكنهم أيضاً تقديم مساهمات لقطاع الطاقة من خلال عملهم في تطوير:

الوقود البديل

البطاريات التي تكون اخف وزناً سعة تخزين أكبر ، وما إلى ذلك.

الألواح الشمسية الأقل تكلفة، والأكثر كفاءة، والأكثر اقتصاداً، والأسهل في التركيب، وما إلى ذلك.

عناصر الإضاءة الموفرة للطاقة والمتينة.

مواد لتطبيقات النقل أقوى وأخف وزناً .

عزل المباني السكنية والتجارية بشكل أكثر كفاءة

### ٢,٣ الغذاء والزراعة:

لعبت الصناعة الكيميائية دوراً رئيسياً في إنتاج الأغذية والحفاظ عليها لأكثر من قرن فعلى سبيل المثال: واضح أنه بدون استخدام الأسمدة القائمة على الأمونيا، لن تتمكن البشرية من توفير الغذاء إلا لجزء صغير من سكان العالم الحاليين.

تذهب الفرص في العلوم الزراعية إلى أبعد من الأسمدة ومبيدات الآفات. حيث أن الدافع وراء الابتكار هو الطلب المتزايد على الغذاء من خلال النمو السكاني السريع

إلى جانب الطلب المتزايد على لحوم البقر والبروتينات الحيوانية الأخرى في العالم النامي. ويعد نقص الغذاء مشكلة حقيقية وملحة في أجزاء كثيرة من العالم. ووفقاً لمنظمة الأغذية والزراعة ( الفاو )، يعيش أكثر من ٨٤٠ مليون شخص دون ما يكفي من الطعام كل يوم (٦).

إن هدر الطعام هو مصدر قلق ملح آخر، ففي كل عام، ترمي الولايات المتحدة ما قيمته ١٨٠ مليار دولار من المواد الغذائية (٧)، والتي ينتهي بها الأمر في مدافن النفايات وتنتج غاز الميثان من غازات الاحتباس الحراري، والذي يمكن أن يسبب ضرراً بيئياً.

إن إطعام عدد متزايد من السكان من المتوقع أن يتجاوز ٩ مليارات بحلول عام ٢٠٥٠ (٨)، مع تقليل الآثار البيئية السلبية، سيتطلب ابتكارات كبيرة من المهندسين الكيميائيين. لن تتحقق هذه الاهداف إلا من خلال التقنيات التي تعمل على تحسين إنتاجية الأراضي بشكل كبير وتقليل هدر الطعام.

### ٣,٣ الابتكارات التقنية التي تمكن من الاستدامة:

تقودنا الابتكارات التقنية نحو مجتمع أكثر استدامة، فالتكنولوجيا قادت لإدارة الكثير من النفايات التي نتجتها كتدوير مياه الصرف وعبوات البلاستيك والألمونيوم وإعادة تصنيع الإطارات المهملة واستخدام القمامة كمصدر للكهرباء ويقوم المهندسون الكيميائيون بتصميم عمليات انتاجية واضعين في الاعتبار استراتيجية إنتاج بدون نفايات. على وجه التحديد، سيقوم المهندسون الكيميائيون بما يلي:

- التركيز على عمليات التصميم والمنتجات المبتكرة والموفرة للطاقة والفعالة من حيث التكلفة، والاستفادة المثلى من الموارد الشحيحة وتضمن التخلص من الهدر والعكس
- تقليل التأثير البيئي.
- تحقيق أعلى معايير الامان في صنع واستخدام المنتجات على اختلاف أنواعها.
- توفير العمليات والمنتجات التي توفر لشعوب العالم الماوى والملبس والطعام والشراب، والتي تحافظ على صحتهم.
- العمل مع التخصصات الاخرى للبحث عن حلول.
- الانخراط في حوار صريح ومفتوح مع الجمهور حول التحديات التي تطرحها لتصنيع المنتجات التي يتطلبها الجمهور.
- تشجيع البحث للسماح للمهنة بالاستجابة الكاملة للمتطلبات العالمية.
- تشجيع أمهر وأفضل الشباب على هذه المهنة ومساعدتهم على التطوير المهني.



## استبعاد موسكو من نظام «سويفت» المالي العالمي

شؤون اقتصادية ومصرفية

مع اندلاع الأزمة الروسية - الأوكرانية، فرضت الولايات المتحدة الأمريكية والاتحاد الأوروبي عقوبات واسعة وشديدة على روسيا، شملت مجموعة واسعة من القطاعات الاقتصادية، والمالية والمصرفية والتجارية. ومن أهم وأخطر العقوبات التي فرضت على روسيا، والتي سوف يكون لها تأثير كبير على النظامين الماليين الروسي والعالمي، هو قرار فصل بعض المصارف الروسية عن نظام التحويل المصرفي سويفت SWIFT ومنعها من التعامل بهذا النظام، بهدف حرمانها من إمكانية إجراء تحويلات مالية عبر الحدود.



بقلم: عدنان أحمد يوسف  
رئيس جمعية مصارف البحرين،  
رئيس اتحاد المصارف العربية سابقاً



تعيين رمز معرف فريد لكل مؤسسة أو مصرف عضو في الشبكة، ويتضمن الرمز معلومات وبيانات تتكون من رموز وأرقام تدل على اسم المصرف أو المؤسسة، والبلد التابع لها، والمدينة والفرع بشكل مفصل.  
وقد سجل نظام سويفت عام ٢٠٢١ نحو ٤٢ مليون معاملة

فماذا يعني نظام سويفت؟ وما مدى أهميته؟ وما هي البدائل المتاحة؟

وفقاً لدراسة أعدها اتحاد المصارف العربية حول الموضوع، «سويفت» هي شركة دولية مقرها في بلجيكا، تأسست عام ١٩٧٣ بواسطة ٢٣٩ مصرفاً توزعت على ١٥ بلداً. أسست هذه الشركة شبكة للتحويلات المالية تحت الاسم ذاته «سويفت» عام ١٩٧٧، واستخدمت تقنيات حديثة في التحويلات المصرفية. وِعوضاً عن التلكس الذي لم يكن آمناً يشمل النظام حالياً أكثر من ٢٠٠ دولة، ويشارك فيه أكثر من أحد عشر ألف مؤسسة مالية ومصرف حول العالم. يشرف على شبكة سويفت البنك المركزي البلجيكي بالشراكة مع البنوك المركزية الكبرى في جميع أنحاء العالم، وتمتلكه مجموعة من ٢٠٠٠ مؤسسة مالية حول العالم. يساعد نظام سويفت في جعل التجارة الدولية الآمنة ممكنة لأعضائها. وتعمل شبكة سويفت المالية عن طريق





تم إجراء معاملات بقيمة ١٢ تريليون دولار عبره. لكن النظام الصيني لا يزال يعمل بشكل وثيق مع نظام سويفت من أجل الوصول إلى شبكته الأوسع.

التعاون بين روسيا والصين قد يساعد على التقليل من تداعيات فصل روسيا عن نظام سويفت، وخاصة في التبادل التجاري، خاصة أن الصين تمثل أكبر شريك تجاري لروسيا من حيث الصادرات والواردات؛ حيث بلغ حجم التجارة بين البلدين عام ٢٠٢١ نحو ١٤٧ مليار دولار. وقد توسعت التجارة الثنائية بينهما بأكثر من ٥٠٪ منذ إعلان العقوبات الغربية ضد روسيا في عام ٢٠١٤، كما من المتوقع أن تزيد العقوبات الحالية من اعتماد روسيا على الصين في التجارة الخارجية. وقد شكلت التجارة القائمة على اليوان نحو ٢٨٪ من الصادرات الصينية إلى روسيا في النصف الأول من عام ٢٠٢١، ما يشير إلى سعي روسيا إلى تقليل اعتماد الدولار في تجارتها الخارجية. كما أن النسبة العالية من الاحتياطات الأجنبية لروسيا باليوان واتفاقية المبادلة الثنائية الاستراتيجية مع الصين ستسمح لهذه النسبة بالارتفاع.

من جهة أخرى، يمكن لروسيا أيضاً الاستفادة من اتفاقية المقايضة الثنائية طويلة الأمد مع بنك الشعب الصيني (المركزي الصيني)، حيث تمنح هذه الاتفاقية الطرف المتلقي الحق في تبادل العملات مع الطرف المقابل بسعر فائدة ثابت. ويتم استخدام هذه الاتفاقية لتقليل مخاطر تقلبات العملة في أوقات التقلبات المالية، وكذلك لتيسير التجارة عبر الحدود.

لا شك أن كافة هذه البدائل سوف تخفف من آثار فصل روسيا عن نظام سويفت، لكن لن تقضي على كافة المخاطر التي تهدد النظام المالي العالمي بسبب هذه العقوبات، التي من وجهة نظرنا، سوف يعود ضررها على الجميع وليس روسيا فحسب.

مصرفية يومية، وبزيادة ١١٪ عن العام السابق. كما بلغت حصة روسيا من المعاملات المالية اليومية المصرفية الدولية نحو ١,٥٪ من إجمالي المعاملات.

وفصل روسيا عن النظام يشمل حالياً سبعة مصارف روسية بهدف منعها من الولوج إلى النظام المالي الدولي. وبحسب وكالة بلومبيرج، فإن إقصاء روسيا بالكامل عن النظام قد يؤدي إلى خسارة ٤٠٪ من إيراداتها العالمية، أي نحو ٢٠٠ مليار دولار، والتي تمثل عائداتها من صادراتها النفطية؛ حيث تعتمد روسيا بشكل كبير على نظام «سويفت» بسبب هذه الصادرات.

وقد أبدت معظم الدول التي فرضت عقوبات على روسيا تخوفها من التداعيات المحتملة على اقتصادها وشركاتها، حيث سيتعين على الشركات التي لديها استحقاقات مالية على روسيا إيجاد طرق بديلة لتحصيل الأموال. هذا بالإضافة إلى احتمال حدوث فوضى مصرفية دولية كبيرة.

بعد دعوات فصل روسيا عن نظام سويفت في ٢٠١٤ عندما ضمت شبه جزيرة القرم، قام بنك روسيا وهو البنك المركزي الروسي بتطوير بنية تحتية مالية محلية لمواجهة مثل ذلك التهديد في المستقبل، من خلال إنشاء شبكة خاصة كنظام بديل للرسائل المالية الإلكترونية ضمن روسيا يسمى اختصاراً SPFS، والذي - وفقاً لبنك روسيا - يبلغ عدد المنضمين إليه نحو ٤٠٠ مستخدم. وبلغت التحويلات المحلية عبر النظام نحو ٢٠٪ من مجمل التحويلات الداخلية عام ٢٠٢٠.

وبسبب عدم تمكن النظام بمفرده من توفير بديل مناسب لنظام سويفت، أعلنت روسيا عام ٢٠١٦ عن خطط لدمج نظامها مع نظام CIPS الصيني، الذي تم إطلاقه عام ٢٠١٥. ونظام CIPS هو أكبر بكثير من نظام SPFS، حيث ضم ١٢٨٠ مؤسسة مالية في ١٠٣ دول ومنطقة بنهاية العام ٢٠٢١، كما

## أهم المؤشرات الاقتصادية الكلية

إعداد هاشم حسن - مركز المعلومات

وارتفع إلى ٤,٠٤٢,٦٥٥ مليون جنيه في نهاية شهري مايو من العام ٢٠٢٢م بنسبة زيادة مقدارها ٢٢,٦٪ ويعزى الزيادة إلى زيادة حجم وسائل الدفع الجارية (بشقيها العملة لدى الجمهور وودائع تحت الطلب خلال الفترة).

ارتفع عرض النقود من ١,٣٠٢,٣٢٠ مليون جنيه في نهاية العام ٢٠٢٠ إلى ٣,٢٩٦,٩٥٩ مليون جنيه في نهاية العام ٢٠٢١ ثم استمر في الارتفاع خلال الشهور مارس وأبريل ٢٠٢٢ بنسبة زيادة ٦,١ بلغت ١٥,٨٪ و٢٠,٨٪ على التوالي



مؤشرات نقدية:  
(مليون جنيه)

المؤشر	ديسمبر ٢٠٢٠	ديسمبر ٢٠٢١	مارس ٢٠٢٢	ابريل ٢٠٢٢	مايو ٢٠٢٢
عرض النقود (٢+١) M2	١,٣٠٢,٣٢٠	٣,٢٩٦,٩٥٩	٣,٨٢٠,٣٩٣	٣,٩٧٩,٤٦٦	٤,٠٤٢,٦٥٥
معدا نمو عرض النقود (M2)	٨٨,٨٪	١٥٣,٢٪	١٥,٩٪	٢٠,٧٪	٢٢,٦٪
عرض النقود بمعناه الضيق (١+ب) M1	٨٨٠,٠١٤	١,٨٣٣,٧١٨	٢,٠٠٨,٤٤١	٢,٠٩٨,٣٥٠	٢,١٣٠,٣٩٦
أ العملة لدى الجمهور	٥٦٠,٤٠٣	٩٠٥,٧٠٦	١,٠١٨,٤٠١	١,١٤٤,٦٢٨	١,٠٤٢,١٣٧
العملة لدى الجمهور/ عرض النقود	٤٣٪	٢٧,٥٪	٢٦,٧٪	٢٨,٦٪	٢٥,٨٪
الودائع تحت الطلب	٣١٩,٦١١	٩٢٨,٠١٣	٩٩٠,٠٤١	٩٥٣,٧٢٢	١,٠٨٨,٢٥٩
الودائع تحت الطلب / عرض النقود	٢٤,٥٪	٢٨,١٪	٢٥,٩٪	٢٤٪	٢٦,٩٪
شبه النقود	٤٢٢,٣٠٦	١,٤٦٣,٢٤٠	١,٨١١,٩٢٢	١,٨٨١,١١٦	١,٩١٢,٩٢١
شبه النقود/ عرض النقود	٣٢,٤٪	٤٤,٤٪	٤٧,٤٪	٤٧,٣٪	٤٧,٣٪
إجمالي اصول (خصوم) البنوك	٩٨٥,٠٤٨	٣,٥١٨,٢٧٥	٤,٠٨١,٤٥٣	٤,١٢٠,٥٧٤	٤,٢٥٩,٩٢١
إجمالي التمويل المصرفي	٣٦٣,٧٤٣	١,٠٣١,٢٣٦	١,٢٢٨,٥٢٥	١,٢٨٧,٧٣٣	١,٣٠١,٦٢٨
إجمالي الودائع المصرفية	٦٨٣,٢٤٣	٢,١٥٦,٥٧٠	٢,٤٠٩,٣٦٦	٢,٣٩٣,٥٩٠	٢,٥٤٢,٧٢٨
إجمالي التمويل المصرفي/ الودائع	٥٣,٢٪	٤٧,٨٪	٥١,٠٪	٥٣,٨٪	٥١,٢٪

- بيانات أولية
- بيانات معدلة

المصدر النشرة الاقتصادية-العدد رقم ٢٠٢٢/٥

والانشاءات والطاقة والتعدين والتجارة المحلية، الوارد بنسبة ١٠,٩٪، ١٠,٨٪، ٣,٢٪، ١,٨٪، ١,٥٪ على التوالي بينما استحوذ قطاع الحكومات الولاية والمحلية والمؤسسات المالية غير المصرفية والتخزين على نسب اقل بينما استحوذ القطاعات الاخرى بنسبة ١٦,٣ كما يوضح الجدول ادناه

تدفق رصيد التمويل المصرفى بالعملة المحلية حسب القطاعات (مايو ٢٠٢٢)

تدفق رصيد التمويل المصرفى بالعملة المحلية حسب القطاعات خلال مايو ٢٠٢٢م بلغ رصيد التمويل الممنوح فى البنوك التجارية حوالى ١,٢٢٥,٦٠٨,٩ مليون جنيه خلال شهر مايو من العام ٢٠٢٢م .

بالنسبة للقطاعات الاقتصادية المستفيدة من التمويل المصرفى فقد استأثر قطاعى الزراعة والصناعة بنسبة ٢٦,٦٪ و ٢٢,٨٪ على التوالي يليها النقل والصادر

مليون جنيه

النسبة	الرصيد	النسبة	التدفق*	القطاع
٢٦,٦	٣٢٨,١٣٣,٦	٢٢,٢	١٧,٧٧٢,٤	الزراعة
٢٢,٨	٢٧٩,٨١١,٨	٣٠,٥	٢٤,٢١٩,٥	الصناعة
١٠,٩	١٣٣,٥٧٦,٠	٥,٧	٤,٥٥٥,٦	النقل
٠,٠	٢٠,٧	٥,٨	٤,٦٤٩,٢	التخزين
١,٨	٢٢,٣٥٠,٧	٢,٧	٢,١٥٠,٨	التجارة المحلية
١٠,٨	١٢٨,٦٨٣,٨	١١,٥	٩,١٩١,٤	الصادرات
١,٥	١٨,٠١٨,٣	٦,١	٤,٤٨٨,٤	الواردات
٥,١	٦٢,٨٨٧,١	٠,٣	٢٣٥,٠٥	الانشاءات
٣,٢	٣٩,٠٦٧	٢,٣	١,٨١٧,٢٨	الطاقة والتعدين
٠,٠	١٢٣,٧	٠,٧	٥٨٣,٨	المؤسسات المالية غير المصرفية
٠,٠	١٢٣,٤	٠,٧	-	الحكومات الولاية والمحلية
١٦,٣	١٩٩,٤٠٧,٨	١٢,٤	٩,٩٤٢,١	اخرى
١٠٠,٠	١,٢٢٥,٦٠٨,٩	١٠٠,٠	٨٠,٠١١,٦	المجموع

المصدر النشرة الاقتصادية-العدد رقم ٢٠٢٢/٥



### سعر الصرف

متوسط سعر صرف الدولار مقابل الجنيه السودانى لدى بنك السودان المركزى، البنوك التجارية، والصرافات كما فى ٣١ مايو ٢٠٢٢م

### البنوك التجارية والصرافات

البيان	سعر الشراء		سعر البيع		السعر الاكثر تداولاً	
	اعلى	ادنى	اعلى	ادنى	اعلى	ادنى
البنوك التجارية	٥٦٥,٨٥	٥٧٠,١٣	٥٦٦,١٢	٥٧٠,٣٤	٠,٠٥	٠,٠٤
الصرافات	٥٦٢,٣٣	٥٦٨,١١	٥٦٢,٧٢	٥٦٨,٦٥	٠,٠٧	٠,١٠

## سياسات بنك السودان المركزي لعام ٢٠٢٢

### تشجيع المصارف بإنشاء محافظ تمويلية.

#### بنك السودان يستمر في الخروج التدريجي من المساهمات الرأسمالية في المصارف والشركات ومؤسسات التمويل الأصغر

حاجتهم، على أن يتعهد المدين بسداد تلك الاموال وفوائدها والعمولات المستحقة عليها والمصاريف دفعة واحدة أو على اقساط في تواريخ محددة. ويتم تدعيم هذه العلاقة بتقديم مجموعة من الضمانات والرهنونات التي تكفل للبنك استرداد أمواله في حال توقف العميل عن السداد بدون أية خسائر. وينطوي هذا المعنى، على مايسمى بالتسهيلات الائتمانية ويحتوي على مفهوم الائتمان والسلفيات، حتى أنه يمكن أن يكتفي بأحد تلك المعاني للدلالة عليه من الناحية المهنية المصرفية.

من هذه التعريفات القانونية ومن الواقع الممارس في البنوك، تتمثل أهمية الائتمان في أنه أصبح ضرورة جوهرية للاقتصاد لأنه يقدم الدعم المالي ويمكن الشركات والتجار وأرباب الأعمال من مباشرة أعمالهم أو توسيعها عبر استخدام الاموال المقدمة لهم. ومن هذا وذاك تأتي زيادة انتاج رأس المال مع التطوير لكافة الأعمال التجارية والاستثمارية والخدمات. ويمكن تلخيص أهمية الائتمان المصرفي في عدة محاور منها مثلاً، زيادة الغنتاج عبر انشاء المشروعات الجديدة أو دعم وتطوير القائم منها وجميع هذه الخطوات في حاجة لاموال كثيرة تفوق الموارد الذاتية لهذه المشروعات وأصحابها. أو ربما بسبب زيادة الرغبة في الاستهلاك لأن الائتمان المصرفي يمكن المستهلكين من الحصول على السلع الاستهلاكية وغيرها



الرقابية المسؤولة عن سلامة العمليات وخاصة عمليات الائتمان المصرفي بكل اشكاله.

إذا نظرنا للقوانين واللوائح المصرفية السارية وكذلك المواثيق العالمية ذات الصلة، يتم تعريف الائتمان عموماً بأنه تلك الثقة التي يوليها البنك لشخص ما سواء كان كان طبيعياً أو معنوياً، وبأن يقوم بمنحه مبلغاً من المال لاستخدامه في غرض محدد، خلال فترة زمنية متفق عليها وبشروط معينة لقاء عائد مادي « أو رسوم » متفق عليه، وكل ذلك بعد تقديم ضمانات كافية وقوية تمكن البنك من استرداد ماقدمه من قرض في حال توقف العميل عن السداد لأي سبب كان.

وفي نفس الوقت، يتم تعريف القروض المصرفية بأنها تلك الخدمات المقدمة للعملاء التي يتم بمقتضاها تزويد الأفراد والمؤسسات والمنشآت في المجتمع بالأموال اللازمة حسب

تلعب البنوك دوراً كبيراً في دعم الاقتصاد والتجارة والاستثمار عبر الخدمات المصرفية المتعددة التي تقدمها للعملاء ولكل المجتمع، وفق الضوابط والأعراف والقوانين المصرفية وكذلك وفق الممارسات المصرفية السارية السليمة لأن العمل المصرفي كما نعلم يقوم على القانون إضافة للممارسات المصرفية السليمة، ومن أهم الخدمات التي تقدمها البنوك خدمة عمليات الائتمان المصرفي ( بانكثق كريدت ) والتي بدورها تمثل عصب الحياة للحركة الاقتصادية والتجارية في كل مكان وزمان. وبصفة عامة، يتمثل الائتمان المصرفي في عمليات الإفراض والاقتراض وهو في الغالب يتم عن طريق البنوك التي تقوم بدور كبير في هذا الخصوص مع الحرص على مراعاة القوانين المصرفية والضوابط التي تصدرها البنوك المركزية بصفتها الجهة الإشرافية

الذي يقدم للتجار بقصد استخدامه في المشاريع التجارية أو الصناعية أو الزراعية أو المختلطة، وهذا يعود بالفائدة على المقرض والمقترض في آن واحد ووفق الضوابط المصرفية وتفاصيل العقود المبرمة بين الأطراف.

وفي جميع الأحوال ومن واقع اللوائح المصرفية والممارسات المصرفية السليمة السائدة يتم تصنيف فترة الائتمان المصرفي، وذلك من حيث المدة «مدة القرض» كان تكون قصيرة أو متوسطة أو طويلة وفق أحكام اللوائح المصرفية، وبموجب هذه المدة يتم احتساب الفائدة التي تزيد أو تتخفف وفق مدة القرض. ومن الأهمية القول بأنه لا بد من مراعاة الشفافية والوضوح فيما يتعلق بموضوع الفائدة وتحديداتها وكيفية احتسابها، بل أن الممارسة المصرفية السليمة السائدة الآن تلزم البنوك ببذل كل الجهود لتوفير الإفصاح الكافي مراعاة لتجنب الغرر والتدليس والاستعلاء والاكراهي عقود الائتمان المصرفية. إضافة لما تقدم، فهناك عدة معايير إضافية يتم انتهاجها خاصة عند النظر في منح الائتمان، ومن هذه المعايير تلك المرتبطة بالشخصية أي شخصية المقترض «نظرية الوجوه» لأن العمل المصرفي أساساً يقوم على المعرفة المرتبطة بالثقة الشخصية. وعلى البنوك مراعاة التعامل مع الشخصيات الموثوقة حتى لا تواجه الضرر والاعسار والتعثر والتلاعب بأموال البنوك وعدم الأمانة. وهذه النقطة هامة لأن «الشخص» هو الأساس في التعامل المصرفي. ولذا لا بد من جمع كل المعلومات الأساسية عن الشخص وتقييم وضعه بصورة علمية منطوية بعيداً عن العواطف

الامتثل للميزانية المخصصة لتمويل المخاطر بشتى أنواعها. وكذلك تطوير وتحديث الانظمة المالية ووضع المعايير والأسس المحاسبية بمهنية عالية وبما يضمن تحقيق أقصى درجات المحافظة على مال الشركة أو مواكبة تطوير الأنظمة المحاسبية وإصدار الحسابات الختامية والتقارير المالية على الأسس والمعايير المعتمدة دولياً بما يوفر أقصى درجات المرونة والدقة والسرعة. أو تحقيق رقابة حقيقية على كافة المصروفات والإيرادات والتسويات وإعداد التحاليل الخاصة بها مع تطبيق معايير رقابية تهدف للمحافظة على الأصول والموارد التابعة لإدارة نشاط مشاريع المجموعة المختلفة. ومن تحقيق هذه المتطلبات الهامة، نقول أن الائتمان المصرفي يخدم البنوك وكذلك يخدم الشركات المتعاملة معها. ومن هذا نقصد، ضبط المؤسسة والعمل المؤسسي في قطاع الشركات التي تقوم «مجبرة» على تحسين وضعها و «شكلها» المؤسسي لتحصل على قبول البنوك وموافقهم على التزواج معها ومد يد العون لمستقبل زاهر يجمعهما معاً.

ومن واقع الممارسة المصرفية المتعارف عليها في البنوك، نلاحظ وجود أنواع متعددة للائتمان المصرفي وهي بدورها تتشكل حسب نوع الاستثمار . وفي مجملها فإنها تنقسم إلى الائتمان الاستهلاكي أو الائتمان الإنتاجي. والائتمان الاستهلاكي يسهل للشخص الحصول على المال اللازم للوفاء بحاجاته الاستهلاكية من مأكّل أو مشرب أو صحة مقابل فائدة مترتبة على القرض أو وفق الضوابط المصرفية الأخرى. أما الائتمان الإنتاجي فهو عبارة عن المال

من السلع الضرورية وذلك بالرغم من عدم قدرتهم على دفع قيمتها وقتياً وفي الحاضر أو بسبب توزيع الموارد المالية على مختلف الأنشطة الاقتصادية حيث يلعب الائتمان المصرفي دوراً هاماً في توزيع الموارد المالية المتاحة لدى الجهاز المصرفي لتأخذ دورتها في مختلف القطاعات التجارية والخدمية أو بسبب تشغيل الموارد الاقتصادية المجمدة عن طريق الائتمان المصرفي حتى يمكن الاستفادة من الأموال المجمدة بالبنوك وتدويرها وذلك عن طريق تمويلات قصيرة الأجل. أو لتسهيل عملية التبادل التجاري باستخدام الاعتمادات المستندية «دوكيومنتاري كريدتس» والتي تمثل أحد أشكال التعامل في التجارة الخارجية، وعبرها يزداد الائتمان المصرفي لتمييزه بتوفير طريقة سهلة للدفع لتوفير وتمويل السلع والخدمات من وفي ربوع كل العالم.

وننتهز هذه السانحة لنذكر أن من الأهداف الأساسية للائتمان المصرفي توفير الخدمات المصرفية وفق الأسس السليمة التي تضمن سلامة وقوة ومثانة البنوك. من الجهة الأخرى، وفي نفس الوقت أيضاً، فإن من هذه الأهداف دعم الشركات المرتبطة بالائتمان المصرفي لتوجيهها للعمل وفق أسس مؤسسية تتماشى مع ضوابط حوكمة الشركات المتبعة. ومن هذا يقوم العمل في هذه الشركات على وضع أفضل الأسس والسياسات الخاصة بتمويل المخاطر والتأمين عليها، ورسم الخطة الشاملة والرامية إلى توفير أقصى حماية مالية لأصول وموجودات الشركة وبأقل كلفة ممكنة والإشراف على تنفيذ كافة الأحكام والإجراءات المنظمة لها بما يحقق الاستخدام



الشخصية والميول الذاتية ، وهنا » مريبط الفرس» ، لأن التعامل مختلف . ومن المعايير الهامة، ضرورة توفر القدرة والمقدرة على تنفيذ البرنامج المتفق عليه، وكذلك القدرة والمقدرة في إعادة سداد المبلغ وفق الفترة المتفق عليها، وبهذه القدرة نضمن استمرار العمل المصرفي. وكذلك من المعايير توفر رأس المال لتلك الدرجة التي تمكن المقرض من تنفيذ كل التزاماته وأن لديه رأس المال الكافي لتغطية كل هذه الالتزامات حتى نهاية المشروع، وإلا فإن المخاطر ستزيد للدرجة التي تضر بالبنك. وأيضاً، من المعايير الهامة جداً توفر ووجود الضمان الكافي الذي يضمن للبنك تغطية إعادة استرداد كل القرض والتزاماته، والضمانات عديدة منها الشخصية أو العينية أو المؤسسية كتلك التي تقدمها الشركة أو غيرها من الشركات أو المؤسسات المالية وحتى الحكومات ووكالاتها في بعض الحالات. والضمان « سكيورتي - كولا ترال»، يجب أن يكون امان قوي في يد البنك ويوفر الطمأنينة الكافية للتعامل المصرفي، ويلزم الاطراف بالتمسك بضرورة الوفاء يوم الوفاء والا فالفقدان المبين والخسران للجميع . وبالرغم من اتباع الممارسات السليمة عند منح الائتمان المصرفي، وبالرغم من انتهاج العديد من العايير السليمة والسير وفقها وتطبيقها، إلا أن هناك بعض الظروف الاخرى التي تنتج عنها بعض العوامل المؤثرة في اتخاذ القرار الائتماني ومن هذا مثلا نجد العوامل الخاصة بالعمل أو البنك أو الخاصة بالتسهيل الائتماني المعين. وفي نفس الوقت لابد أيضاً من مراعاة المتغيرات على الساحة الدولية كالاتجاه نحو تحرير التجارة الدولية في الخدمات المالية، الاتجاه الكامل نحو تكنولوجيا المعلومات، والاتجاه نحو اقتصاد

السوق.. خاصة وأن هذه الامور ضرورية لمواكبة التطورات العملية. ومراعاة كل هذا، يؤدي إلى ضرورة الاهتمام بالوظيفة الائتمانية للبنك على اعتبار أن المركز المالي له يتأثر بمتغيرات وعناصر كثيرة يجب اخذها في الحسبان انطلاقاً من أن سلامة محفظة القروض يؤدي إلى تحقيق عوائد مرتفعة للبنك بأقل مستويات ممكنة من المخاطر المصاحبة لقرارات منح الائتمان. ولهذا نقول، أن الائتمان المصرفي من الخدمات المصرفية الهامة بل والضرورية لكنها محفوفة بالمخاطر العديدة والمتعددة. ومن أجل العمل على تجنب أو تقليل آثار هذه المخاطر أو حسن اداراتها لابد من الامام بالقوانين واللوائح المصرفية للممارسات المصرفية السليمة، مع ضرورة التدريب المتواصل للعاملين بالبنوك لتنمية امكانياتهم بل ومواهبهم الفطرية للتعامل مع كل المستجدات أين ما طرأت ومتى ما ظهرت في أي شكل ولون. والعالم والعلم والانسان يتطور يوميا، ويجب على البنوك ملاحقتهم لتظل ملاحقتهم لتظل في مستوى المنافسة وتحقيق الريادة في العمل المصرفي لخدمة المجتمع. وما ذكرناه أعلاه، من واقع التجربة العملية في البنوك ومما ظهر من العديد من الدراسات والبحوث العديدة، وهو يتضمن المنظور القانوني العام الذي يجب أخذه في الحسبان للوصول بالائتمان المصرفي لبر الامان وبما يخدم الصناعة المصرفية وفي نفس الوقت يخدم المجتمع الذي تعيش فيه ومن أجله هذه الصناعة الهامة. العمل المصرفي مرتبط بالمتغيرات الداخلية والخارجية وهذا ينعكس على الائتمان المصرفي، مما يستوجب وضع اللوائح والانظمة القانونية السليمة مع تطوير العقود المصرفية التي توفر الشفافية والامان بين الاطراف المتعاقدة وهم أساس الائتمان المصرفي، محور العمل المصرفي المتجدد دائماً.

## إصلاح بيئة الأعمال في المملكة العربية السعودية



إعداد: سناء الرشيد

إلى جذب الاستثمارات الأجنبية وتنوع الاقتصاد فقد انضمت المملكة العربية السعودية إلى منظمة التجارة العالمية في عام ٢٠٠٥ بعد سنوات عديدة من المفاوضات.

ومع ارتفاع إيرادات النفط مما مكن من تحقيق فوائض في الميزانية سعت الحكومة إلى زيادة الإنفاق على التدريب على الوظائف والتعليم وتطوير البنية التحتية وزيادة رواتب موظفي الحكومة السعودية. وتتميز السعودية بجذب الاستثمارات الأجنبية المباشرة حيث كان في الربع الأول من عام ٢٠١٩ بقيمة ١,٢٤٩ مليون دولار. محققا زيادة عن ذات الفترة بالعام ٢٠١٨ بنسبة ٢٤٪. وبلغت زيادة الرخص الاستثمارية ١٠٣٪ مقارنة بذات الفترة من العام ٢٠١٨، وتوزعت ما بين ٦٦٪ منها ملكية أجنبية كاملة، و٣٤٪ رخص لمشاريع مشتركة مع مستثمرين محليين.

وكانت هيئة السوق المالية السعودية تفرض حدا أعلى في تملك المستثمرين الاستراتيجيين الأجانب في سوق المال السعودي بنسبة ٤٩٪، وفي يونيو ٢٠١٩ أعلنت إلغاءه، مما سيمكن المستثمرين من تملك حصص أكبر في الشركات المدرجة في سوق المال السعودي، والذي يعد أكبر سوق مالي في الشرق الأوسط وشمال إفريقيا.

### السعودية تحتل المركز الأول عالميا في إصلاحات بيئة الأعمال

عن المعهد الدولي للتنمية الإدارية. وأظهر تقرير الكتاب السنوي للتنافسية العالمية ٢٠٢٠ تحسن ترتيب السعودية في ٣ محاور رئيسية هي محور الأداء الاقتصادي وتقدمت فيه المملكة من المرتبة الـ ٣٠ إلى المرتبة الـ ٢٠ ومحور كفاءة الأعمال وتقدمت فيه من المرتبة الـ ٢٥ إلى المرتبة الـ ١٩ ومحور البنية التحتية الذي تقدمت فيه من المرتبة الـ ٣٨ إلى المرتبة الـ ٣٦، فيما احتلت المرتبة العاشرة عالميا في مرونة الاقتصاد، كما بين التقرير تقدم السعودية من المرتبة ٢٦ إلى المرتبة الـ ٢٤، وذلك من بين ٦٣ دولة هي الأكثر تنافسية في العالم، متقدمة بذلك مرتبتين عن العام الماضي، رغم الظروف الاقتصادية الناتجة عن آثار جائحة كورونا، وعدّ السعودية الدولة الوحيدة التي أحرزت تقدماً استثنائياً على مستوى الشرق الأوسط والخليج العربي، كما صنفت بحسب مؤشرات التقرير: في المرتبة الثامنة من بين دول مجموعة العشرين.

يحتل قطاع النفط في المملكة حوالي ٤٥٪ من عائدات الموازنة، و٤٥٪ من الناتج المحلي الإجمالي، و٩٠٪ من عائدات التصدير، بينما يأتي ٤٠٪ من إجمالي الناتج المحلي من القطاع الخاص. وتشجع الحكومة النمو في القطاع الخاص للتخفيف من الاعتماد المملكة على النفط وزيادة الفرص الوظيفية للعدد المتزايد من السكان. وقد بدأت الحكومة بالسماح للقطاع الخاص والمستثمرين الأجانب المشاركة في قطاعي توليد الطاقة والاتصالات. وكجزء من جهودها الرامية

تعتبر المملكة العربية السعودية من أكبر وأهم الأقطار العربية، والأولى اقتصاديا في المنطقة العربية، ومن الأقطار الغنية بالنفط ومن أهم أقطار الأوبك والأوبك، ويأتي اقتصادها ضمن أكبر عشرين اقتصادا في العالم، ويقدر ناتجها المحلي بـ ٨٦٤\$ مليار دولار وكان نمو الناتج الإجمالي في المملكة عام ٢٠١٩ حوالي ٢٪ وعام ٢٠١٨ ٢,٤٪، ويبلغ نصيب الفرد من الناتج المحلي ٢٤,٢٢٤\$. وإذا كان النفط سلعة عالمية أساسية وهامة وعلى درجة عالية من التأثير في العالم فإن المملكة هي من أكبر دول العالم في احتياطي النفط والغاز.

ويعتمد اقتصاد المملكة العربية السعودية بشكل كبير على النفط، ولكنها في عام ٢٠١٦، أطلقت رؤيتها لعام ٢٠٣٠ والتي تقوم على تقليل اعتماد البلاد على النفط وتنويع مواردها الاقتصادية، وذلك من خلال خطط إصلاحات اقتصادية تقلل من الاعتماد على النفط كنشاط اقتصادي رئيسي، ووضعت إستراتيجيات لتنويع مصادر الدخل غير النفطية، وقد أدت تلك الإصلاحات إلى رفع معدل النمو الاقتصادي وجاءت السعودية في تقرير ممارسة الأعمال ٢٠٢٠ الصادر عن البنك الدولي، في مرتبة الدولة الأكثر تقدما وإصلاحا بين ١٩٠ دولة حول العالم، محققة المركز الأول عالميا في إصلاحات بيئة الأعمال بين الدول المشمولة بالتقرير ضمن مؤشر سهولة ممارسة الأعمال. كما حققت المرتبة السابعة من بين مجموعة دول العشرين والمركز ٢٦ عالميا في معيار التنافسية العالمي بحسب تقرير الكتاب السنوي للتنافسية العالمية ٢٠١٩ الصادر

## ملخص دراسة جدوى مشروع صناعة الخشب المضغوط

إعداد: التجاني حسين دفع السيد

الزراعية، وهي مجاورة لولاية الخرطوم التي تشكل مركز العمل التجاري والاقتصادي بالبلاد والتي تتوفر فيها نشارة الأخشاب ومخلفات الورش وأكبر سوق لاستيعاب منتجات الخشب المضغوط.

يتكون المشروع من مصنع لإنتاج الخشب المضغوط، من خطين للإنتاج، حيث يضم كل خط مكبس حراري هايدوروليكي، وماكينة لتقطيع المواد الخام، وماكينة فرم المواد الخام أو طحنها إلى مسحوق، وخلاط ميكانيكي لخلط المكونات، وماكينة لتقصيف الألواح. وهناك عدة أنواع من المنتج على حسب الاستخدامات. ويحتاج المصنع إلى جرار ومقطورة داخل المصنع، وإلى شاحنة لنقل المواد الخام من مواقع تواجدها إلى المصنع.

### خطوات التصنيع:

يتمر العمل في خطوط الإنتاج بالخطوات التالية:  
أولاً: تجميع المواد الخام المتمثلة في أشجار المسكيت وسيقان المخلفات الزراعية ونشارة الأخشاب من أماكن تواجدها والقيام بنقلها إلى المصنع وتخزينها، ويحتاج هذا الأمر إلى عمالة لقطع أشجار المسكيت، وأخرى لتجميع ونقل سيقان المخلفات الزراعية ونشارة الخشب.

ثانياً: القيام بفرم أو طحن المواد الخام.

ثالثاً: خلط المواد الخام بإضافة مادة الغراء.

رابعاً: إدخال المخلوط إلى المكبس الحراري بغرض الكبس.

خامساً: التجفيف.

سادساً: التشطيب على حسب نوع الخشب المطلوب.

### هذا المشروع:

يسترد تكلفته الاستثمارية البالغة ٤٧١,٦٠٠ دولار منذ العام الأول للإنتاج التجاري ويحقق كامل أهدافه، إذ أن فترة استرداد رأسماله تعتبر قصيرة للغاية (٧ شهور) من بدء الإنتاج التجاري، بالإضافة إلى خمسة شهور للتأسيس والإنشاء والتركيب والتجريب، ليصبح رأس المال مسترداً خلال العام الأول من بدء إنشاء المشروع، وتتحقق تلك النتائج الإيجابية بسبب الميزات التفضيلية للإنتاج في السودان، المتمثلة في توافر المواد الخام بتكلفة زهيدة، وتوافر التسويق داخل البلاد وخارجه وتبلغ أرباحه في العام الأول ٧٩٩,٠٠٠ دولار، قابلة للزيادة في الأعوام اللاحقة. ويوفر المشروع فرص عمل للسودانيين، ويدرب العمالة حتى للمصانع الأخرى التي تنشأ في المستقبل ويغطي المشروع جزءاً كبيراً من حاجة البلاد من الخشب المضغوط. وبالتالي فهو مشروع جاذب للمستثمرين.

### نوع المشروع: صناعة الخشب المضغوط

### موقع المشروع: ولاية الجزيرة

مجمل التكاليف الاستثمارية: ٤٧١,٦٠٠ دولار

### عدد العاملين: ٤٢ إداري وفني وعامل

موازنة إجراءات التأسيس وثمان الأرض: ٦٧,٦٠٠ دولار

### العائدات المتوقعة: ١,٨٠٠,٠٠٠ دولار

صافي العائدات: ١,٢٦٠,٠٠٠ دولار (٥٦٧,٠٠٠,٠٠٠ جنيه)

### صافي الأرباح في العام: ٠,٧٩٩,٠٠٠ دولار

فترة استرداد التكاليف الاستثمارية: سبعة شهور

### مقدمة

إن الميزات التفضيلية المتوفرة في السودان لصناعة الخشب المضغوط تؤهله لتوطين هذه الصناعة التي تعتبر قليلة التكلفة في بلد مثل السودان. فهو غني بالمواد الخام رخيصة الثمن لصناعة الخشب المضغوط، فبالإضافة إلى سيقان القطن وسعف النخيل ونشارة الخشب ومخلفات الورش الصناعية للأخشاب توجد بالسودان أشجار المسكيت التي تنمو فيه بكثافة بينما تخطط الدولة للتخلص منها، والمسكيت من المواد الخام التي ليس لها تكلفة سوى تكلفة قطع الأشجار ونقلها وذلك لأنها متوفرة بكثافة في العراء المديد، دون أن يكون لها مالك، أو يرغب من يجاورها في بقائها بسبب أنها تسبب أضراراً للزراعة بامتصاصها للمياه، وهي تشكل مادة خام قليلة التكلفة لصناعة الخشب المضغوط... وإذا كان السودان اليوم يستورد الخشب المضغوط من الخارج، إلا أنه يمكن أن يكون من أكبر منتجي ومصدري الأخشاب والخشب المضغوط عند توطين هذه الصناعة فيه...

### أهداف المشروع:

توفير منتج مهم تفتقر البلاد لإنتاجه رغم حجم استهلاكها الكبير منه وتوفر الميزة النسبية لإنتاجه، وهو الخشب المضغوط.

توفير العملة الصعبة للبلاد بإنتاج ما يحل محل واردات البلاد من الخشب المضغوط، وزيادة حصيلة الدولة من العملات الحرة عبر التصدير.

توفير فرص عمالة للمواطنين.

تحقيق أرباح معقولة للمستثمرين.

### وصف المشروع:

يقع المشروع في السودان، ولاية الجزيرة، وهي ولاية زراعية مهمة، وتتوفر بها المواد الخام اللازمة لصناعة الخشب المضغوط، وبها شجر المسكيت وسيقان القطن والمخلفات





## تاريخ الجهاز المصرفي بالسودان

للأستاذ المصرفي العريق/ أحمد عبد الله محمد خير

كارد العالمية الأمر الذي يمثل إدماجاً للنظام المصرفي السوداني في المنظومة المصرفية العالمية

هذا الكتاب القيم كان ثمرة جهد الأستاذ المصرفي والإداري العريق أحمد عبد الله محمد خير، بذل فيه جهداً كبيراً، واطلع على الكثير من الوثائق المهمة، وهو عضو منظمة متقاعدي البنوك الحكومية. وكان اختياره للموضوع نابعا من خبرته الطويلة في مجال العمل المصرفي ابتداء من عمله في البنك الأهلي المصري فرع الخرطوم ١٩٥٤ - ١٩٥٨ وحتى عمله المتواصل في بنك السودان المركزي لفترة ثلاثة وعشرين عاماً (١٩٦٠-١٩٨٣) ثم انتقل إلى شركة سك النقود السودانية ذات الارتباط الوثيق بينك السودان المركزي لفترة عشر سنوات (١٩٨٣ - ١٩٩٣)، وهو عضو مجلس إدارة بنك الشمال الإسلامي ومجلس إدارة أكاديمية السودان للعلوم الإدارية، وهو الذي نال شهادة التحليل الإداري وقياس العمل من المعهد الملكي للإدارة العامة بلندن.

هذا الكتاب يستحق القراءة المتأنية والاحتفاظ به في مكتبة كل مصرفي، للرجوع إليه في الكثير من القضايا ذات الصلة كمرجع مهم، كما يشكل مرجعاً لطلبة البيكالوريوس والدراسات العليا: الماجستير والدكتوراه. جعله الله في ميزان حسنات الأستاذ الخبير المصرفي والإداري العريق أحمد عبد الله محمد خير.

شركة سك النقود السودانية المحدودة ثم شركة مطابع السودان للعملة، كما تناول الجهاز القومي للرقابة على التأمين

تناول الكتاب مسيرة ثلاثة وأربعين سنة مع البنوك الإسلامية، ودلف إلى اتحاد المصارف السوداني، حيث تعرض الكاتب لنشأة وتطور الاتحاد منذ أن كان فكرة في السبعينيات حتى تحول إلى واقع في بداية التسعينيات وتعرض لأهداف الاتحاد وهيئاته من مجلس إدارة وجمعية عمومية ودوائر الاتحاد، ثم تناول المصارف المنضوية تحته، متعرضاً لتجربة أحد عشر مصرفاً في مقدمتهم البنك الزراعي السوداني، الذي تناول أهمية دعمه..

وأخيراً فإن هنالك قضايا مهمة تهم القطاع المصرفي لم يتجاوزها الكاتب إنما وقف عندها، وتناول موضوع السيولة وأزمة سعر الصرف، وقدم تحليلاً للمادة (٥٧) من قانون بنك السودان المركزي وهو موضوع بقلم الخبير المصرفي محمد عبد الرحمن أبوشورة كتبه بتاريخ ٢٠١٩/١/٦.

وختم الكاتب إصدارته القيمة بموضوع (المصارف السودانية والتواصل مع العالم)، حيث بدأ التعامل ببطاقات الدفع الدولية (فيزا وماستر كارد) عندما افتتح بنك المال المتحد التنفيذ الفعلي لاستخدام بطاقة فيزا حيث يعتبر دخول السودان لعالم فيزا خطوة مهمة للتواصل مع العالم. كما دشّن بنك فيصل الإسلامي إطلاق بطاقة ماستر

هذا الكتاب يقع في ١٩٠ صفحة من القطع المتوسط، ويتناول تاريخ الجهاز المصرفي للأعوام ١٩٩٠ - ٢٠٢٠، وهو من تصميم شركة سينان العالمية للطباعة وتمت طباعته في دار جامعة الزعيم الأزهرى للطباعة، وقد صدر في عام ٢٠٢١ مشكلاً إضافة حية للمكتبة السودانية في مجال غاية في الحيوية، إذ أن الجهاز المصرفي هو عصب الاقتصاد في السودان، وفي كل دول العالم.

ويقول الكاتب أنه اعتمد في إعداد الكتاب على المعلومات التي حصل عليها من البنوك المختلفة في شكل التقارير السنوية، وكتاب مسيرة بنك السودان من إعداد الأستاذ محمد سعيد محمد الحسن، وكتاب مؤسستي بمناسبة الاحتفال باليوبيل الذهبي لبنك السودان، وكتاب توثيق تجربة السودان في مجال المصارف، وكتاب ضمان الودائع المصرفية، كما استكثرت عدداً من الشخصيات المهمة.

يتناول الكتاب تاريخ النشاط المصرفي، البنك الأهلي المصري، بنك السودان المركزي، ثم يدلف إلى ما يرتبط بالعمل المصرفي: التمويل الأصغر، الهيئة العليا للرقابة الشرعية، صندوق ضمان الودائع المصرفية، شركة الخدمات المصرفية الإلكترونية المحدودة، سوق الخرطوم للأوراق المالية، وأكاديمية السودان للعلوم المصرفية والمالية.

وبما أنه كان مديراً لشركة سك النقود السودانية في الفترة من ١٩٩٥ - ١٩٩٧ كان من الطبيعي أن يدلف إلى

## مصرف الادخار والتنمية الاجتماعية

الادخار يقدم التمويل الأصغر سنوياً لـ ٦٧ ألف أسرة

وزير التنمية الاجتماعية : مصرف الادخار رائد التمويل الأصغر بالبلاد

والي شرق دارفور: الادخار شريك أصيل في التنمية بالولاية

### الادخار يقدم مشروعات مبتكرة

يعتبر مصرف الادخار والتنمية الاجتماعية أحد آليات الدولة التي تعمل على زيادة النمو الاقتصادي والاجتماعي في إطار الخطة الاقتصادية والإستراتيجية الكلية للدولة ولذلك يستهدف المصرف التنمية الاقتصادية والاجتماعية في محوري الإنتاج والخدمات والمساهمة في تخفيف وطأة الفقر وتوسيع فرص الكسب لقطاعات متعددة من المجتمع من خلال تحسين مستوى المعيشة لكثير من الأسر بزيادة الإنتاج وتوسيع الرقعة الزراعية والعمل على إدخال بعض المشروعات التي تحافظ على الغطاء النباتي وإنشاء مزارع الأسماك للحفاظ على الثروة السمكية وتطويرها مع السعي الجاد للمساهمة في حل مشكلة البطالة.

### القرض الحسن للمرأة الريفية:

تم إنشاء صندوق القرض الحسن للنساء المنتجات بالمناطق الريفية ويهدف هذا المشروع لزيادة دخل المرأة الريفية وتطويرها ويستهدف المشروع سنويا عدد متزايد مستفيدة بمبلغ ١١,٣ مليون جنيه كمال دوار، وقد بلغ عدد المستفيدين من التمويل حتى نهاية العام ٢٠١٤ عدد ١١٨٤٧ و بإجمالي مبلغ تنفيذ بلغ ١٤,٦٦ مليون جنيه.

### القرض الحسن لذوي الإعاقة:

في إطار جهود الدولة لزيادة النشاط الاقتصادي وتنسيق الجهود المبذولة لتخفيف الفقر وحيث أن وزارة التنمية الاجتماعية تعمل على تنسيق الجهود لتوفير سبل العيش وزيادة الدخل ، عملت الوزارة على إعداد مشروع متكامل لتنمية المعاقين بتوفير التمويل للأنشطة التي يقومون بها، ولذلك تقوم الوزارة وعبر مصرف الادخار والتنمية الاجتماعية بتوفير سقف محدد سنويا مستفيدة من صيغة القرض الحسن لأعضاء اتحادات المعاقين بولايات الخرطوم



أبوبكر مدير عام المصرف أن مصرف الادخار يعمل عبر ٦٦ فرعا وتوكيلا تغطي كافة ولايات البلاد وأبان أن انتشار مصرف الادخار يأتي ضمن جهوده في إنزال سياسات السلطات المالية في الدولة والتي ترمي إلى توسيع قاعدة المتعاملين مع الجهاز المصرفي والتي بدورها تؤدي إلى تحقيق العديد من المكاسب في القطاع المالي من ضمنها زيادة المدخرات وبالتالي تحقيق النمو والاستقرار الاقتصادي. وذكر المدير العام أن حوالي ٦٠٪ من عملاء الجهاز المصرفي بالسودان الذين تم ترميزهم عبر وكالة الترميز الائتماني هم عملاء مصرف الادخار في فترة من الفترات وفقا لإحصائيات بنك السودان المركزي وقال إن المصرف قدم التمويل للأصغر سنويا لأكثر من ٦٠ ألف أسرة سنويا فضلا عن الكثير من الآليات التقنية الممثلة في البطاقات المصرفية

ضمن جهوده في المسؤولية المجتمعية

مصرف الادخار والتنمية الاجتماعية مؤسسة مصرفية انشئت في العام ١٩٧٤م وقدم التمويل المصرفي والتمويل الأصغر ويمارس كافة الأنشطة المصرفية والتجارية والاستثمارية ويتميز عن بقية المصارف بالعمل عن طريق نافذتي التمويل الأصغر والتمويل التجاري ويولي المصرف اهتماما كبيرا للشرائح الأضعفة في المجتمع من محدودي الدخل وذلك عن طريق تقديم التمويلات الصغيرة لمحاربة الفقر وسط تلك الشرائح عبر تمليكهم وسائل إنتاج بهدف تحسين الوضع المعيشي لهم.

### الانتشار الجغرافي في من أجل الوصول لأكثر عدد من المستهدفين

لمصرف الادخار والتنمية الاجتماعية وجود فاعل في كافة ولايات السودان يمكنه من تقديم خدمات التنمية الاجتماعية لأكبر عدد من الفئات المستهدفة بمشروعات التمويل الأصغر وقال الأستاذ مزمل عبدالرحمن

## والي شرق دارفور: الادخار شريك أصيل للتنمية

أكد والي ولاية شرق دارفور محمد آدم عبدالرحمن أن مصرف الادخار والتنمية الاجتماعية يعتبر شريكا أصيلا للولاية في إحداث التنمية في مختلف المجالات وتعهدها خلال لقاءه بإدارة المصرف بالخرطوم بتذليل كافة العقبات التي تعترض سبيل المصرف من أجل تقديم التمويل المصرفي لتنفيذ مشروعات تنمية تهدف إلى المساهمة في تطوير المنطقة على كافة الأصعدة وأكد الأستاذ مزمل عبدالرحمن أبوبكر مدير عام المصرف استعداد المصرف للتعاون مع ولاية شرق دارفور للاستفادة من خدمات المصرف وأن المصرف ظل يقدم التمويل للقطاعات الحيوية في الولاية وعلى رأسها القطاع الزراعي بشقيه وأن فرع الضعين قدم التمويل لأكثر من ثلاثة آلاف مزارع في مشروع واحد لصالح اتحاد منتجي الصمغ العربي بالولاية بجانب التمويلات الأخرى وأبان أن إدارة المصرف تدرس حاليا افتتاح ثلاثة فروع للمصرف بمحليات شرق دارفور قريبا .

بصيغة القرض الحسن حسب الالتزامات الواردة في الاتفاقية تجاه كل طرف دور الادخار هو العامل الحاسم في نجاح مشروعات التمويل الأصغر أكد وزير التنمية الاجتماعية الأستاذ احمد ام بخت إن التمويل الأصغر يعتبر واحد من الروافع المهمة في التنمية الاجتماعية وشدد لدى مخاطبته الجلسة الافتتاحية لورشة بعنوان التمويل الأصغر ودوره في التنمية الاجتماعية على تولي الجهات المختصة إهتمام أكبر لهذا القطاع مثل زيادة النسبة المخصصة للتمويل الأصغر في المحفظة التمويلية للجهاز المصرفي من خلال زيادتها لتكون ١٥ ٪ بدلا عن ١٢ ٪. ومن جانبه رحب مدير عام مصرف الادخار والتنمية الاجتماعية الأستاذ مزمل عبدالرحمن أبوبكر بقيام الورشة في مصرف الادخار وقدم تويرا شاملا عن طبيعة عمل مصرف الادخار وجهوده في تذليل الصعوبات التي تعترض المستهدفين بخدمات التمويل الأصغر. وقد استمرت لمدة يومين وتناولت عددا من الأوراق العلمية في مجال التمويل الأصغر.

، القصارف ، جنوب كردفان ، النيل الأبيض ، شمال دارفور والشمالية ، ويتم تدوير التمويل سنويا لعدد معلوم .

## القرض الحسن للطلاب (تسليف الطالب الجامعي):

في إطار تقديم التمويل ذو البعد الاجتماعي يقدم المصرف خدمات مالية للطلاب الفقراء بالتعليم العالي لتغطية مصاريف الرسوم والسكن والإعاشة عن طريق التسليف بصيغة القرض الحسن بالتنسيق مع الصندوق القومي لرعاية الطلاب ويهدف المشروع إلى تقليل العبء على الأسر الفقيرة مما يتيح للطلاب الاستقرار المعيشي والأكاديمي ويرصد المصرف مخصصا معيناً لهذا المشروع بزيادة مطردة سنويا .

## القرض الحسن لمنسوبي الجمعية السودانية لرعاية المتعاشين مع فيروس الايدز:

ضمن الاتفاقية الموقعة بين مصرف الادخار والتنمية الاجتماعية والجمعية السودانية لرعاية المتعاشين مع فيروس الايدز الاتحادية وذلك بهدف التعاون المشترك في تقديم خدمات التمويل الأصغر للجمعيات الولائية وفق ضوابط وشروط تمويل ميسرة



## مؤتمر مستقبل المشروعات الصغيرة والمتوسطة - رؤية ٢٠٣٠



تحت رعاية معالي محافظ البنك المركزي المصري الأستاذ طارق حسن عامر نظم اتحاد المصارف العربية بالتعاون مع البنك المركزي المصري وجامعة الدول العربية ووزارة التجارة والصناعة واتحاد بنوك مصر وجهاز تنمية المشروعات الصغيرة ومتناهية الصغر والأكاديمية العربية للعلوم والتكنولوجيا والنقل البحري مؤتمراً مصرفياً عربياً حول موضوع « مؤتمر مستقبل المشروعات الصغيرة والمتوسطة - رؤية ٢٠٣٠ في محافظة الأقصر - جمهورية مصر العربية، خلال الفترة من ١٣-١٥/٣/٢٠٢٢م في فندق سونستا سان جورج.

### توصيات المؤتمر:

١. قيام البنوك المركزية بصياغة ووضع السياسات اللازمة لتوجيه وتحفيز البنوك نحو ضخ المزيد من التمويلات للمشروعات الصغيرة والمتوسطة القائمة والناشئة بتخصيص نسبة من إجمالي محافظتها الائتمانية لتوجيهها لهذه المشروعات وتأسيس قطاعات داخلية متخصصة سواء على مستوى الائتمان أو المخاطر، مع توفير أليات لضمان مخاطر الائتمان ونظم المعلومات الائتمانية وتعزيز كفاءة وزيادة اعداد الكوادر البشرية بالقطاع المصرفي ونشر ثقافة ريادة الأعمال والثقافة المالية بين فئات المجتمع عامة والمشروعات الصغيرة والمتوسطة ورواد الأعمال

خاصة.  
٢. إنشاء تطوير لجنة متخصصة للمشروعات باتحادات البنوك كحلقة تواصل ودعم بين البنوك أعضاء اللجنة بالتنسيق مع البنوك المركزية وشركاء النجاح من كافة الجهات ذات العلاقة.  
٣. ضرورة قيام البنوك باستكمال وتقوية البنية التحتية لمنظومة صيرفة المشروعات الصغيرة والمتوسطة SME Banking وتشمل:  
\* برنامج تدفقات الاعمال لقياس TaT vs.SLA لضمان حصول العميل على تمويل في فترة زمنية قصيرة.  
\* التوسع في تقديم المنتجات المالية وغير المالية والاستشارية المناسبة لكل شريحة على حدة من المشروعات الناشئة والصغيرة ورواد الاعمال وكذلك مقدمي الخدمات لهم مثل مراجعي الحسابات والموردين والموزعين، تطوير الخدمات المصرفية الرقمية الموجهة للمشروعات الصغيرة والمتوسطة وتبسيط إجراءات تفعيلها وتخفيض تكلفتها مع الربط الإلكتروني مع الكريدت بورو وشركات ضمان المخاطر وخلافه، مع أهمية تعزيز الامن السيبراني لحماية المنظومة ونموها السريع.  
\* قنوات التوزيع المركزية واللامركزية والرقمية في ظل انتشار المشروعات جغرافياً.  
\* بناء ودعم قواعد وتحليل البيانات.  
٤.مراجعة السياسات الائتمانية ومعدل قبول المخاطر وتغيير الثقافة الداخلية فيما يتعلق بالقدرة على قبول المخاطر مع التبسيط والمرونة في إجراءات المنح وعدم المبالغة في الحصول على الضمانات من العملاء، مع قيام البنوك بالاسراع في استخدام البيانات المالية وغير المالية والبديلة للتقييم الائتماني للعملاء من المشروعات متناهية الصغر والصغيرة من

خلال بناء منتجات نمطية ورقمية ونماذج التقييم الرقمي استناداً إلى سلوكيات العملاء وبياناتهم الاجتماعية ومعاملاتهم المالية وغير المالية مما يسهل من إجراءات نفاذ هذه المشروعات الى التمويل. مع دراسة تطورات الأسواق العالمية والمحلية للتعرف على التحديات التي تواجه المصنعين والعمل على ايجاد الدعم التمويلي الملائم لمواجهة هذه الصعوبات، مع متابعة وتقوية جودة المحافظ الائتمانية خاصة في ظل استمرار تداعيات كورونا.  
٥. قيام البنوك بالعمل على تطوير وميكنة مبادي "أعرف عميلك" E-KYC بهدف تمكين العملاء من المشروعات الصغيرة والمتوسطة من فتح الحسابات المصرفية الكترونياً، مما يسهل من عملية إتاحة وتبادل المعلومات بين البنوك بسهولة وبالتالي حصول العميل أي خدمة أم منتج تمويلي في أقل وقت ممكن.  
٦. ضرورة صياغة قوانين وسياسات تتضمن حوافز ضريبية وغير ضريبية لهذه المشروعات مع وضع إجراءات ميسرة لتوفيق أوضاع المشروعات العاملة في الاقتصاد غير الرسمي وتحفيزهم على التحول الى الاقتصاد الرسمي.  
٧. العمل على إطلاق منصة قومية لريادة الأعمال والمشروعات الصغيرة بهدف تقديم خدمات رقمية متكاملة مثل توفير المعلومات عن مقدمي الخدمات المالية وغير المالية وإجراءات الترخيص وتأسيس الشركات وتمويل سلاسل الإمداد وكذلك توفير برامج تثقيفية وتوعوية بمبادي ريادة الأعمال.  
٨. إنشاء مجموعة لدعم تطبيق أهداف التنمية المستدامة والتمويل الأخضر بين الدول العربية بين ممثلوا الاستدامة وقطاعات الأعمال لتبادل قصص النجاح ومواجهة التحديات.

## فعاليات القمة المصرفية العربية الدولية للعام ٢٠٢٢

### دعوة إلى تكثيف جهودات التنسيق العربي - الأوروبي؛ بهدف الوصول إلى مستهدفات الاقتصاد الأخضر

والعقوبات الاقتصادية الناتجة عنها إلى تفاقم التباعد بين آفاق التعافي عبر بلدان الشرق الأوسط وآسيا الوسطى والدول الأوروبية، وعلى الرغم من الزخم الإيجابي الذي فاق المتوقع خلال العام الماضي، تشهد البيئة الاقتصادية عام ٢٠٢٢ اتجاهات معاكسة وحالة غير مسبوقة من عدم اليقين، ولا سيما في البلدان المستوردة للسلع الأولية، نتيجة ارتفاع الأسعار وزيادة تقلباتها، وتنامي الضغوط التضخمية، وعودة الاقتصادات المتقدمة إلى سياساتها النقدية التشفية بأسرع من المتوقع، إضافة إلى الآثار الممتدة لجائحة كورونا، وعلى الرغم من تحسن آفاق البلدان المصدرة للنفط في منطقة الشرق الأوسط وشمال أفريقيا، إلا أنها بالتأكيد ستتأثر بالمخاطر الاقتصادية على أشكالها المختلفة.

وأمام هذا الواقع، تهيمن اليوم مخاطر التطورات السلبية على المستقبل، والتي تتضمن احتمالية استمرار الحرب لوقت أطول مع زيادة الضغط على الأوضاع المالية العالمية، وانفلات معدلات التضخم لمستويات جديدة، وفي خلفية ذلك مخاطر تفشي متحورات جديدة لفيروس كورونا. كل هذه الأمور تضع الحكومات والبنوك المركزية ومؤسسات المال والأعمال في مفترق بالغ التعقيد، نظراً إلى محدودية الآليات والاختيارات المتاحة لصناع السياسات المالية والاقتصادية في التعامل مع هذه الصدمات الاستثنائية وخاصة مع ارتفاع مستويات الدين والاحتياجات التمويلية، مما سيزيد من حالة عدم اليقين وآثارها السلبية على معدلات النمو والتنمية.



الدولي للمصرفيين العرب الدكتور جوزف طريبه، عبر تقنية البث المباشر، الشيخ محمد جراح الصباح، جواشيم ويرميلينغ عضو مجلس إدارة دوتشيه بنك، السفير مصطفى أديب عميد السلك الدبلوماسي العربي في ألمانيا وسفير لبنان في ألمانيا، الدكتورة هالة السعيد، وزيرة التخطيط والتنمية الاقتصادية في مصر، عدنان يوسف، رئيس جمعية المصارف في البحرين.

تناولت كلمة رئيس اتحاد المصارف العربية محمد الإتربي في القمة المصرفية العربية الدولية لعام ٢٠٢٢، جملة من الموضوعات، نقتطف منها ما يلي: يواجه الاقتصاد العالمي اليوم، تحديات اقتصادية لم يشهدها منذ زمن بعيد، حيث مر النشاط الاقتصادي بموجة حادة قادت إلى إغلاق اقتصادي في مختلف الدول، وأصابت قطاعات متعددة بأزمات لا تزال آثارها كامنة على الاستقرار الاقتصادي والسياسي، ثم حلت الحرب الروسية- الأوكرانية لتزيد المشهد تعقيداً بسبب انعكاساتها على سوق الطاقة، الشريان الحيوي للنمو الاقتصادي العالمي، حيث أدت هذه الأزمة

شهدت مدينة فرانكفورت، العاصمة الاقتصادية لألمانيا، فعاليات القمة المصرفية العربية الدولية للعام ٢٠٢٢، التي نظمتها اتحاد المصارف العربية، في الفترة من ٢١ - ٢٢ يونيو ٢٠٢٢ برعاية وحضور وزير المالية الفيدرالي الألماني كريستيان ليندнер، تحت عنوان "الاستجابة للصدمة العالمية وإدارة حالة عدم اليقين".

وشارك في القمة البنك المركزي الألماني وكبرى المصارف المراسلة الألمانية بالتعاون مع مؤسسة التمويل الدولية - فرانكفورت، واتحاد البنوك الأوروبية ومعهد بنوك الادخار العالمية، وشخصيات من ١٠٠ دولة تمثل قيادات المؤسسات المصرفية والمالية العربية والأوروبية من محافظي المصارف المركزية ووزراء اقتصاد وتجارة ومال ورؤساء المنظمات والهيئات والاتحاد الاقتصادية والمالية العربية، يتقدمهم جيرهارد ويشيو، رئيس مؤسسة التمويل الدولية - فرانكفورت، رئيس اتحاد المصارف العربية محمد الإتربي، وأعضاء مجلس إدارة الاتحاد، رئيس اللجنة التنفيذية لاتحاد المصارف العربية، ورئيس الاتحاد

## نظرية الشعر ومصطلح الشعرية في الوطن العربي



د. إيمان الطريفي  
عبدالرحمن  
جامعة البحر الأحمر

فالشاعر هنا هو لسان الجماعة.<sup>(٢)</sup> وبخصوص فهم ابن طباطبا لـ (أداة الشعر) فهو يرى أن الشاعر يعيش مرحلتين في إبداع عمله، الأولى هي التفكير في موضوع قصيدته والثانية البحث عن الصيغة أو الصيغ الملائمة للموضوع نحويًا، صرفيًا، صوتيًا، أي أن التفكير سابق لأداة ومستقل عنها، وبالتالي هنالك فصل على مستوى الإبداع بين التفكير والأداة، وعلى مستوى اللغة بين اللفظ والمعنى، ووظيفة اللغة هنا هي التوصيل، ويرى ابن طباطبا هنالك ألفاظ لا يصح استعمالها في الشعر، وأخرى يصح استعمالها.<sup>(٣)</sup> ومما تقدم نرى أن ابن طباطبا في سعيه نحو تقديم تصور نظري للشعر من حيث ماهيته ومهمته وأداته، لم يكن ليدرك أن الشعر ذو ماهية جمالية عامة تقوم على أساس من المعرفة المالية التي تعتبر ثمرة العلاقة الخاصة بين الفنان وواقعه، وراح بدلًا من ذلك يتحدث عن عناصر تشكيل العمل الفني.<sup>(٤)</sup>

### مفهوم الشعرية:

بدأ مفهوم الشعرية مساره على يد الناقد الشكلائي واللساني رومان جاكوبسون، الذي رأى أن موضوع الشعرية الإجابة عن السؤال: «ما الذي يجعل من رسالة لفظية أثرًا فنيًا». ثم تناوله تزفيتان تودوروف في أثره الهام (الشعرية). حيث ينطلق تودوروف من البحث في الخصائص الأدبية عموماً، ليصوغ مفهوماً عاماً للشعرية، التي يحدد موضوعها بأنه ليس هو العمل الأدبي، بل البحث في خصائص الخطاب الأدبي، أو اقتراح نظرية داخلية لبنية الخطاب الأدبي واشتغاله، بوصفه تظهراً

مصطلح (الشعرية) مصطلح حديث انتقل إلى الوطن العربي من أوروبا.. ولكن الشعر.. وماهية الشعر ووظيفته وأداته فإن تلك مسألة موجودة في النقد العربي منذ وقت مبكر.. وقد تناول أحمد يوسف علي في مؤلفه (نظرية الشعر.. رؤية لناقد قديم)، تناول فيه نظرية الشعر عند أحد النقاد العرب ممن عاشوا في أواخر القرن الثالث وأوائل القرن الرابع الهجري وهو ابن طباطبا العلوي (أبو الحسن محمد بن أحمد بن طباطبا العلوي المتوفى عام ٣٢٢ هـ). فقد كتب ابن طباطبا مؤلفه (عيار الشعر) مهتماً بوضع أسس علم جديد هو علم الشعر حيث يقول: «فهمت ما سألت أن أصفه لك من علم الشعر، والسبب الذي تتوصل به إلى نظمه، وتقريب ذلك على فهمك والتأني لتيسير ما عثر منه عليك، وأنا مبين ما سألت عنه، وفتح ما يستغلق عليك منه.»

في موضوع ماهية الشعر يقول ابن طباطبا إن الشعر: «كلام منطوق بائن عن المنثور الذي يستعمله الناس في مخاطباتهم بما خص به من النظم الذي إن عدل عن جهته مجته الأسماع وفسد عن الذوق ونظمه معلوم محدود. فمن صح طبعه وذوقه لم يحتج إلى الاستعانة على نظم الشعر بالعروض التي هي ميزانه. ومن اضطرب عليه الذوق لم يستغن من تصحيحه وتقويمه بمعرفة العروض والحذق به.<sup>(١)</sup>»

أما (وظيفة الشعر) عند ابن طباطبا فهي نابعة من دور الشاعر داخل إطار اجتماعي معين محدد ينتمي إليه، ويؤمن بقيمه وبحقه في الوجود ووسيلته في ذلك. الكلمة - الشعر. لذلك وصفه الرسول بأنه: «كلام من كلام العرب، تتكلم به في بواديه، وتسل به الضغائن من بينها.»

(٢) المرجع السابق، ص ٧٥.

(٣) المرجع السابق، ص ١١٥، ١١٦.

(٤) المرجع السابق، ص ١٤٦.

(١) أحمد يوسف علي: نظرية الشعرية.. لناقد قديم، مكتبة الانجلومصرية، ١٩٩٩، ص ٦.



### الناقد الشكلاني واللساني رومان جاكوبسون مؤسس مفهوم الشعرية

منها قطعة شعرية جذابة ومؤثرة، ذات وقع خاص على النفس. ولو أردنا تمثل الشعرية في صورة فوتوغرافية لوجدنا أن كل واحد منا يلتقط لنفسه العديد من الصور، على مراحل من الزمن، ولكنه ينجذب إلى واحدة منها بالذات، دون سواها من الصور، فشعرية تلك الصورة هي ما يغلفها من سر يجعلنا نتجذب إليها، ونتأثر بها<sup>(٧)</sup>.

والغربيون كانوا سابقين في موضوع (الشعرية) من حيث المصطلح والتفسيرات الخاصة به ومن حيث الأسس العلمية، وقد سبقوا العالم العربي، وعرفت الشعرية أو الشعرية اهتماماً بالغاً لا سيما من قبل النقاد الغربيين، مع الطفرة العلمية التي شهدتها النقد الأدبي في ظل الدرس اللساني الذي يعود الفضل فيه إلى دروس (دي سوسير في اللسانيات العامة، وأعمال الشكلانيين الروس وعلى رأسهم (جاكوبسون) ثم العلوم التي اشتغلت على النص أو الخطاب، كالبنوية والأسلوبيات وعلم الدلالة والسميائيات، وكافة المناهج النسقية<sup>(٨)</sup>.

مهمة الشعرية لا تقتصر على الكشف عن المقولات النقدية المنجزة ولكنها تقوم بابتكار مقولات جديدة، وفي هذا الصدد يؤكد جيرار جنيت أن الشعرية ليست فقط «نظرية عامة للأشكال الأدبية، ولكنها تفجير للاحتتمالات الممكنة للخطاب<sup>(٩)</sup>. وبهذا المعنى فإن الشعرية لا تقف عند

لبنية مجردة وعامة، ويرى أنها تسعى إلى الكشف عن القوانين العامة التي تنظم ولادة كل عمل أدبي، وتبحث عن هذه القوانين داخل الأدب ذاته، «فالشعرية، إذن، مقارنة للأدب (مجردة) و(باطنية) في الآن نفسه». هذا الفهم الذي يصوغه تودوروف يتعالق بصورة ما مع مفهوم الأدبية الذي أسس له جاكوبسون، ويشار به إلى وضع سيميائي نوعي للنصوص الأدبية، ويتقاطع أيضاً مع مفهوم علم الأدب لدى رولان بارت، الذي أراد علماء لشروط المضمون، أي للأشكال، ليهتم بتغيرات المعنى المحدثة، أو بالمعاني الممكنة التي تحدثها الأعمال الأدبية. يتبين بذلك أن الشعرية هي نظرية لدراسة الأنساق الحاكمة في بناء النص الأدبي، وأنماط الخطاب الأدبي الفاعلة فيه؛ لهذا نجد تودوروف يحدد، في إطار الشعرية، مجموعة مظاهر ومستويات لدراسة النصوص، حيث يعتقد بثباتها واستقرارها في الخطاب الأدبي، ويقسمها إلى ثلاثة مظاهر: المظهر اللفظي، والمظهر التركيبي، والمظهر الدلالي<sup>(١٠)</sup>.

والشعرية اسم مشتق من كلمة «شعر» وقد أضيفت إليها اللاحقة «ية» لإضفاء الصفة العلمية، تماماً كما لو يقال: علم الشعر، وذلك جرياناً على نحو الأسلوبية، والألسنية، والأدبية<sup>(١١)</sup>.

وشعرية النص تعني كل ما يشحن اللغة العادية، ويجعل

(٧) المرجع السابق.

(٨) السابق نفسه.

(٩) محمد القاسمي الشعرية الموضوعية والنقد الأدبي. www.aljabriabed.net/n22\_12kasimihtm G.Genette: (Critique et poétique), Figure 3, Seuil, 1972, p10-11

(١٠) علي كاظم داؤود (موقع خاص) كتب في يوم الثلاثاء ٨ أكتوبر ٢٠١٢

(١١) محمد مصاييح، الشعرية بين التراث والحداثة، موقع دار ناشري للنشر الإلكتروني/ رابع بوحوش، الشعرية وتحليل الخطاب، الموقف الأدبي، عدد ٤١٤، أكتوبر ٢٠٠٥، دمشق.



معها وقرباً منها، فكلاهما فن سمعي ومادتها واحدة. فهما يعتمدان على الأداء الصوتي وإن اختلفت لغتاهما وقدرتهما على الأداء، فجوهرهما واحد، ولذلك كانا يتحدان أو يكمل بعضهما بعضاً، فالشاعر ينظم والموسيقيار يلحن، أو يضع الموسيقار لحناً فيضع الشاعر له قصيدة تلائمه، ونظراً لحاجة الشعر الماسة إلى الموسيقى في أدائه عمد إلى الأوزان ليوفرها. فلا يوجد شعر بلا موسيقى، وهي تقوم مقام الألوان في الصورة. فكما أنه لا توجد صورة بدون الوان، كذلك لا يوجد شعر بدون موسيقى وأوزان وأنغام.<sup>(٥)</sup>

وبحسب عبد الفتاح صالح فإن الصورة التشكيلية الجديدة لموسيقى القصيدة تجعل من القصيدة كلها وحدة تضم مفردات نغمية كثيرة في إطار شعري شامل، إنها صورة مقفلة ومكثفة بذاتها ولها دلالتها الشعورية الخاصة التي يستطيع متلقي القصيدة أن يدركها في غير عناء، وأن يحس تساوقها للمضمون الكلي للقصيدة.<sup>(٦)</sup> وبحسب عبد الفتاح: إذا كنا نرى أن الشعر الحديث يولي عناية كبرى للموسيقى ويحاول باستمرار أن يجعل منها صدى للنفس الشاعرة، عن طريق ما يوفره من نغم وإيحاء وصور ورمز، إلا أننا نرفض تلك الآراء التي تذهب في تطرفها إلى رفض كل ما هو قديم.<sup>(٧)</sup>

(٥) عبد الفتاح صالح نافع، عضوية الموسيقى في النص الشعري، مكتبة المنار الأردن الزرقاء، الطبعة الأولى ١٩٨٥  
 (٦) عزالدين إسماعيل، الشعر العربي المعاصر قضاياها وظواهره، القاهرة ١٩٦٧/ عبد الفتاح صالح نافع، عضوية الموسيقى في النص الشعري، مكتبة المنار الأردن الزرقاء، الطبعة الأولى ١٩٨٥، ص ١٠١  
 (٧) عبد الفتاح صالح، مرجع سابق، ص ١٠٣

حد ما هو منجز وظاهر في البناء اللغوي للنص الأدبي، وإنما تتجاوزها إلى سبر ما هو خفي وضمني.<sup>(١)</sup>

أما الوظيفة الشعرية فإنها تتحدد حسب ياكبسون من خلال «إسقاط مبدأ التماثل الخاص بمحور الاختيار على محور التأليف»<sup>(٢)</sup>. ويستفاد من هذه العبارة المجردة أن الوظيفة الشعرية تعمل دائماً على إبراز بعض الجوانب دون أخرى «ففي الشعر مثلاً تتحول المقاطع أو النبرات إلى وحدات وزنية. فلم يبق المقصود نمط تأليف إشارات فقط، بل إظهار توازنات أو تعادلات في التسلسل المنطقي نفسه»<sup>(٣)</sup>.

وفيما يتصل بالآليات، تشكل الكلمة اللبنة الأولى في التشكيل النصي الأدبي؛ وكلما كانت الكلمة منسجمة متألّفة متضافرة في سياقها استطاعت أن تحقق الجملة الشعرية وظيفتها الأدبية؛ وإيحاءاتها الفنية الكاشفة. تقول الناقدة خلود ترماني في هذا السياق: «تعدّ الكلمة أساس الشعر؛ ولكنها ليست كل شيء فيه؛ فهي تتفاعل مع المعنى والموسيقى لتنتج في النهاية عملاً شعرياً متكاملًا. والشاعر حين يجلس في ظلال الكلمات يستمدّ من فيء قوتها ما يغني تجربته ويعطيها تدفقاً وثراءً. فهو يريد أن يعكس ما يدور في خلد من أفكار، وفي داخله من عواطف وانفعالات؛ لذلك فهو ينتقي من الكلمات ما يناسب حاله ويؤثر في غيره مراعيًا في ذلك حسن إيراد الكلمات وفق ترتيب منسّق يقوم على الاستفادة من خصائص أصوات الكلمات، وتوّج حروفها، وتباين دلالتها؛ فالكلمات ليست رموزاً كتابية أو أحرفاً متلاصقة صمّاء بل هي شحنات عاطفية فاعلة؛ تنتقل من الشاعر إلى المتلقي لا لتصف حاله فحسب بل لتعصر من روحه ما تصبّه في أرواح المستمعين»<sup>(٤)</sup>.

وإذا كانت الفنون تهفو على الدوام إلى حالة الموسيقى فالشعر كما يبدو هو أكثرها ارتباطاً بالموسيقى وانسجاماً

(١) محمد القاسمي الشعرية الموضوعية والنقد الأدبي - www.aljabri-abed.net/n22\_12kasimi.htm /عبدالله الغدامي، الخيطنة والتكفير، من البنيوية إلى التشريحية، كتاب النادي الأدبي الثقافي، السعودية، الطبعة الأولى، ص ٢٠

(٢) محمد القاسمي، الشعرية الموضوعية والنقد الأدبي، www.aljabriabed.net/n22\_12kasimi.htm / (38) Essais de linguistique générale, p220

(٣) محمد القاسمي، الشعرية الموضوعية والنقد الأدبي، www.aljabriabed.net/n22\_12kasimi.htm / جان لوي كاباس، النقد الأدبي والعلوم الإنسانية، ترجمة فهد عكام، دار الفكر، دمشق - سوريا، الطبعة الأولى، ١٩٨٢، ص ٩٧.

(٤) رسول بلاوي، آليات التعبير في شعر أديب مال الدين، منشورات ضفاف، بيروت، لبنان ٢٠١٥ م.



## أنا امدرمان

للشاعر: عبدالله محمد زين



أنا أم درمان ... أنا السودان  
أنا الدر البزين بلدي ... أنا البرعاك سلام وأمان  
أنا البفداك يا بلدي

أنا أم درمان لسان حالك .. أريتك تدري بحالي  
أنا القدرت أحوالك .. وحبك بدري أوحى لي  
أقوم بأعظم الأدوار .. وأكون الساحة للثوار  
وأبقى البقعة للأحرار .. وأمثل عزة السودان

أنا أم درمان سليفة السيل .. قسمت الليل وبنيت صباح  
أنا الولدونى بالتهليل ... وهلت فوقى غابة رماح  
أنا الطابية المقابلة النيل ... أنا العافية التشد الحيل  
وأنا القبة التصوي الليل ... وتهدي الناس سلام وأمان

أنا أم درمان نظمت الدين .. وكنت هداية للإسلام  
وروحوا حولي ناس صادقين ... بناهم في حياتي غرام  
وقالوا المبدأ والفكرة ... وخذلوا أعظم الذكرى  
ودخلوا المدرسة الكبرى ... ونالوا شهادة الإيمان

أنا أم درمان سقاني النيل .. رقيق العزة من كاسو  
أنا اللي مجدو كنت دليل .. وآية الوحدة لناسو  
أنا الفي الشاطيء الغربي .. سقوط غردون مهر حربي  
وأنا النيل طلب قربي ... ومزج بكافة الألوان

أنا أم درمان أنا الواحة .. وري البسقي للعطشان  
فنونى تصوي لواحة .. وتهدي الساري والضهبان  
مرقو وشدو فوقى الناس ... ونادوا بقية الاجناس  
وللتعبير بقيت مقياس ... وللتقدير بقيت ميزان

أنا أم درمان دا ميلادي وميلاد البشيل أسمى  
أنا القدمت أولادي شرافه وسيف على وسمى  
وكنت القوة والحولة دست وفزت بالجولة  
كنت الراية والدولة وفي التاريخ بقيت عنوان

أنا أم درمان معبد الميس .. اصيلة وشونى رجال  
لكن القدرة والتقدير .. أرادنى شايق الأجال  
تقلبت فوق ربوع دارى .. ونفس انفس أقدارى  
أريتم يعرفوا مسدارى .. ويجلوا زمانى للفرسان



ابتسام أبوظاهر

## عميد الفن السوداني أحمد المصطفى

(الحاضر الغائب) يشرفّ واحة العدد

نحن في السودان نهوى أوطانا .. وإن رحلنا بعيد نظرى خلانا

أنا أمدرمان تأمل في نجوعي .. أنا السودان تمثل في ربوعي

أنا أمدرمان إذا ما قلت أعني فما نيل المطالب بالتمني

وطن النجوم أنا هنا حدّق أتذكر من أنا؟



ليعمل في وظيفة محصل ثم مديرا بشركة عبد المنعم أبو العلا وكانت له صلاته القوية مع آل أبو العلا الذين أنجبوا الشاعر سعد أبو العلا.

### تفجر موهبته:

كان الفنان أحمد المصطفى مستمعا جيدا للأغاني السودانية والمصرية واللبنانية من خلال الأسطوانات التي كانت وسيلة ذلك الزمان في الاستماع للفن وكان معجبا بالموسيقار المصري محمد عبد الوهاب،

والانتقال منه إلى الأغنية المعاصرة.

### الميلاد والنشأة والوظيفة:

ولد الأستاذ أحمد المصطفى في عام ١٩٢٢م في قرية الدبيبة شرق الخرطوم وتلقى تعليمه في خلاوي [المحس في الدبيبة نفسها حيث كانت الخلاوي هي مدرسة اللغة العربية والقرآن الكريم وكان له دوره في الإنشاد الديني. وفي مطلع أربعينيات القرن العشرين انتقل إلى مدينة الخرطوم

لم يكن مغنيا عاديا، إنما كان رمزا شامخا من رموز الفن السوداني، ونال عن استحقاق صفة (عميد الفن السوداني). فهو يقدم فنا رائعا وجميلا، وفي نفس الوقت كان له دوره في العمل النقابي وخدمة الفنانين.. وعندما انتشر فنه خارج حدود السودان كان ذلك عن جدارة واستحقاق.. وهو من الرعيل الأول الذين عملوا على تطوير فن الحقيبة

ونهل من منبع كبار الملحنين والفنانين السودانيين في ذلك الوقت وفي مقدمتهم محمد أحمد سرور و كرومة و زنقار وإسماعيل عبد المعين حيث كان يتغني بأغنياتهم. وعندما أسس الفنان حسن عطية فرقة موسيقية مع بعض أصدقائه انضم إليها أحمد المصطفى حيث تعلم أساسيات العزف على آلة العود بعد أن كان عزفه مقتصرًا على الصفارة. ، وصار من أبرع العازفين على العود.

وبعد تعلمه العزف على آلة العود بدأ أحمد المصطفى يشارك في إحياء حفلات المناسبات الاجتماعية كحفلات الزفاف وسمعه في إحدى تلك الحفلات حسين طه زكي، أحد المسؤولين بالإذاعة السودانية والذي أعجب بصوته وطلب منه الحضور إلى دار الإذاعة في أم درمان للعمل على إجازة صوته كمطرب تبث الإذاعة أغانيه وكانت أغنية هيام (عيوني هم السبب في أذاي) للشاعر أحمد إبراهيم فلاح أول أغنية سجلها أحمد المصطفى للإذاعة السودانية.

### الشعراء الذين تغنى بكلماتهم:

الفنان أحمد المصطفى كان منذ البداية في قمة كبار الشعراء السودانيين أمثال حسين بازرة وأبو آمنة حامد وعبد المنعم عبد الحي والسر دوليب ، فتغنى بأشعارهم واخترق الحاجز إلى الأفق العربية عندما غنى لشعراء من الوطن العربي إيليا أبو ماضي (وطن النجوم) والشاعر المصري أحمد رامي

### رحلاته الفنية إلى دول العالم:

في أثناء الحرب العالمية الثانية كان أحمد المصطفى أحد الفنانين السودانيين الذين سافروا إلى جبهة القتال في شمال أفريقيا للترفيه عن الجنود السودانيين بقوة دفاع السودان المرابطين في واحة الكفرة في ليبيا. ، ولم يقف به الحال عند ذلك، إنما قام بجولات فنية في عدة دول لإحياء حفلات ترفيهية فيها من بينها المملكة المتحدة و ألمانيا الغربية في عام ١٩٥٧ م و الولايات المتحدة الأمريكية في عام ١٩٧٤ م وإلى عدد من

البلدان العربية والإفريقية ودول الجوار مصر وإريتريا ، وإثيوبيا التي زارها في عام ١٩٦١ مع مجموعة من الفنانين السودانيين: حسن عطية وسيد خليفة وشرحبيل أحمد وعثمان حسين لإحياء حفلة فيها بمناسبة إهداء الإمبراطور الإثيوبي هيلا سلاسي الأول قطعة أرض للنادي السوداني في العاصمة الإثيوبية أديس أبابا وبالطبع لم تفت عليه فكرة زيارة قبر الحاج محمد أحمد سرور الذي يعتبر من رواد فن الغناء بالسودان.

### نشاطه النقابي

بدأ الفنان أحمد المصطفى نشاطه النقابي بالمشاركة في تأسيس رابطة الفنانين السودانيين التي كانت أول تنظيم للفنانين للدفاع عن مصالحهم، ثم كان الانطلاق لتأسيس تنظيم نقابي للفنانين والعازفين في السودان لحماية حقوقهم الفكرية ورعاية مصالحهم ورفع مستواهم الاجتماعي والفني، حيث تحولت الرابطة إلى نقابة رئيسها أحمد المصطفى لعدة دورات متتالية وكان نقيب الفنانين.

### الإنتاج الغزير:

كان إنتاج الفنان أحمد المصطفى في مجال الفن غزيرًا ومتقنًا، وقد سجل للإذاعة السودانية ما يقارب الثمانين أغنية وهو أول فنان سوداني يغني ويمثل في فيلم مصري مع محمد الكحلأوي والغنية اللبنانية صباح في أوائل خمسينيات القرن العشرين وله معها أغنية مشتركة قاما بادائها معا وهي أغنية (رحماك يا ملاك)، واشترك في مع المطربين السودانيين سرور وكرومة في فيلم سينمائي قصير يردد فيه أحمد المصطفى أناشيد دينية.

وكان وفاته عليه رحمة الله في ٣٠ أكتوبر ١٩٩٩

### بعض أهم أغنياته

سجلت الإذاعة لأحمد المصطفى ما يقارب الثمانين أغنية ومن أشهرها: ما أحلى ساعات اللقاء (في الشاطي قرب الملتقى أنا والحبیب)

نحن في السودان (نهوى أوطانا وإن رحلنا بعيد نظرا خلانا)  
القربو يحنن (البعديو يجنن.. وديع وحنين شغل بالي)  
أنا أمدرمان (تأمل في نجوعي أنا السودان تمثل في ربوعي)  
وطن النجوم (أنا هنا حدق أتذكر من أنا)  
يا رائع (جفيتي وأنا ضائع تعال لي)  
بنت النيل

بهواك يا ملاك

زاهي في خدرو

رحماك يا ملاك

الوسيم القلبي رادو

طار قلبي

أشكى وأبكي لمن

يلاك يا عصفور

الليلة ما جاني

ليالي الريد

نور في نار

سفري السبب لي أزاي

سهران الليل

يا ظبية

في سكون الليل

حاولت أنساك

شغل بالي

راحت بشائر دمعى

يا ناسينا

حرام يا ناس

### الأغاني الوطنية للفنان أحمد المصطفى

#### نحن في السودان

نحن في السودان نهوى أوطانا  
وان رحلنا بعيد نظرى خلانا  
نظرى جلساتنا في ضفاف النيل  
والسواقي تدور في سكون الليل  
القماري تعيد لحن كالتنزيل  
والوتر يشدو والطبيعه تشيل  
النغم مفرح والحببيه تميل  
توحي الحانا  
نظرى نجوانا وحبنا العذري  
تلقاه فوق امدر في ربوع بحري  
العواطف ميل والجمال فطري  
تلك اوطانا وحبها الخالد  
يجري في دمانا



## (دينًا قيماً)

### أعمال يسيرة وأجور كبيرة

إعداد: ليلى المشرف

- \* قال تعالى: (والعافين عن الناس والله يحب المحسنين). ورد في الصحيح أن النبي صلى الله عليه وسلم قال لأصحابه رضوان الله عليهم يدخل عليكم رجل من أهل الجنة في ثلاثة مجالس مختلفة فكان هو نفس الرجل من الأنصار فبات معه أحد الصحابة ثلاث ليال ليروي ماذا يفعل فلم يجده من الذين يجهدون أنفسهم في العبادة فقال له: أنا بت معك ثلاث ليال لأرى ما عملك لأن النبي صلى الله عليه وسلم بشرك بالجنة ثلاثا فقال الرجل هو ما تري غير أني لا أحمل في قلبي لأحد من المؤمنين غلاً ولا حسداً، وفي رواية غشاً\* وكان أبو الدرداء رضي الله يدعو في سجوده لسبعين من أصحابه يسميهم بأسمائهم\* \*وروي أن أحد الذين كانوا يجلدون الإمام أحمد جلدًا قاسياً في فتنة القرآن المشهورة استأذن علي الإمام أحمد ففتح له عبد الله بن الإمام أحمد وقال لأبيه أن بالباب فلان الجلاد الذي كان يقطع السياط علي ظهره يريديك أن تغفو عنه، فقال له قل له إنني عفوت عنه، ولا أريد منه شيئاً في الدنيا ولا في الآخرة فقال عبد الله لأبيه يا أبت تغفو عنه بهذه السرعة؟ فقال الإمام أحمد: يا بني إذا كان يوم القيامة نادى مناد من كان أجره على الله فليقم أتدري من هم الذين أجرهم علي الله، قال: من؟ قال: (فمن عفا وأصلح فأجره علي الله) \*فأولي الناس بالعضو الأقرب فالأقرب.\* \*لا كما يقول بعض الناس الأقارب عقارب أعوذ بالله بل الأقارب حباب.\* \*ثانياً القرب بالنسب والمصاهرة.\* \*ثم عامة المؤمنين.\* \*والجفاء بين الناس غالباً ما يكون بسبب اللسان، وسوء الظن، ونزغ الشيطان... \*أسأل الله جل جلاله أن يجعل جميعنا إخوة متحابين متصافين متعاونين إن ربي سميع قريب مجيب وصلي الله وسلم وبارك وأنعم علي نبينا محمد وعلى اله وصحبه اجمعين\* **الدعاء:** الدعاء يقربنا لله عز وجل أكثر وأكثر
- وبالدعاء تتغير الأقدار:** \* من واقع الآيات في المصحف الشريف تم نقل الدعاء التالي:
- ربنا تقبل منا إنك أنت السميع العليم، وتب علينا إنك أنت التواب الرحيم.
  - ربنا آتنا في الدنيا حسنة وفي الآخرة حسنة وقنا عذاب النار.
  - ربنا أفرغ علينا صبراً وثبت أقدامنا وانصرنا على القوم الكافرين.
  - ربنا لا تؤاخذنا إن نسينا أو أخطانا، ربنا ولا تحمل علينا إصراً كما حملته على الذين من قبلنا.
  - ربنا ولا تحملنا ما لا طاقة لنا به واعف عنا واغفر لنا وارحمنا أنت مولانا فانصرنا على القوم الكافرين.
  - ربنا لا تزغ قلوبنا بعد إذ هديتنا وهب لنا من لدنك رحمة إنك أنت الوهاب.
  - ربنا إنك جامع الناس ليوم لا ريب فيه إن الله لا يخلف الميعاد.
  - ربنا إننا آمنة فاغفر لنا ذنوبنا وقتنا عذاب النار.
  - رب هب لي من لدنك ذرية طيبة إنك سميع الدعاء.
  - ربنا آمنة بما أنزلت واتبعنا الرسول فاكتبنا مع الشاهدين.
  - ربنا اغفر لنا ذنوبنا وإسرافنا في أمرنا

- وثبت أقدامنا وانصرنا على القوم الكافرين.
- ربنا ما خلقت هذا باطلا سبحانه فقنا عذاب النار.
- ربنا إنك من تدخل النار فقد أخزيتة وما للظالمين من أنصار.
- ربنا إنا سمعنا مناديا ينادي للإيمان أن امنوا بربكم فأمننا، ربنا فاغفر لنا ذنوبنا وكفر عنا سيئاتنا وتوفنا مع الأبرار.
- ربنا وآتنا ما وعدتنا على رسلك ولا تخزنا يوم القيامة إنك لا تخلف الميعاد.
- ربنا أخرجنا من هذه القرية الظالم أهلها واجعل لنا من لدنك وليا واجعل لنا من لدنك نصيرا.
- ربنا ظلمنا أنفسنا وان لم تغفر لنا وترحمنا لنكونن من الخاسرين
- ربنا افتح بيننا وبين قومنا بالحق وأنت خير الفاتحين.
- ربنا افرغ علينا صبرا وتوفنا مسلمين، أنت ولينا فاغفر لنا وارحمنا وأنت خير الغافرين.
- ربنا لا تجعلنا فتنة للقوم الظالمين ونجنا برحمتك من القوم الكافرين.
- رب إني أعوذ بك أن أسالك ما ليس لي به علم وإلا تغفر لي وترحمني أكن من الخاسرين.
- رب أنت وليي في الدنيا والآخرة توفني مسلما وألحقني بالصالحين.
- ربنا إنك تعلم ما نخفي وما نعلن وما يخفى على الله من شيء في الأرض ولا في السماء.
- رب اجعلني مقيم الصلاة ومن ذريتي ربنا وتقبل دعاء، ربنا اغفر لي ولوالدي وللمؤمنين يوم يقوم الحساب.
- رب أدخلني مدخل صدق وأخرجني مخرج صدق واجعل لي من لدنك

سلطانا نصيرا.

- ربنا آتنا من لدنك رحمة وهيئ لنا من أمرنا رشدا.
- رب إني وهن العظم مني واشتعل الرأس شيبا ولم أكن بدعائك رب شقيا.
- رب اشرح لي صدري ويسر لي أمري واحلل عقدة من لساني يفقهوا قولي
- رب زدني علما.
- لا إله إلا أنت سبحانه إني كنت من الظالمين.
- رب لا تذرني فردا وأنت خير الوارثين.
- أي مسني الضر وأنت ارحم الراحمين.
- رب أنزلني منزلا مباركا وأنت خير المنزلين.
- رب أعوذ بك من همزات الشياطين وأعوذ بك رب أن يحضرون.
- ربنا آمنة فاغفر لنا وارحمنا وأنت خير الراحمين.
- ربنا اصرف عنا عذاب جهنم إن عذابها كان غراما إنها ساءت مستقرا ومقاما.
- ربنا هب لنا من أزواجنا وذرياتنا قررة أعين واجعلنا للمتقين إماما.
- رب هب لي حكما والحقني بالصالحين واجعل لي لسان صدق في الآخرين واجعلني من ورثة جنة النعيم ولا تخزني يوم يبعثون يوم لا ينفع مال ولا بنون إلا من أتى الله بقلب سليم.
- رب نجني وأهلي مما يعملون.
- رب أوزعني أن اشكر نعمتك التي أنعمت على وعلى والدي وأن أعمل صالحا ترضاه وأدخلني برحمتك في عبادك الصالحين.
- رب إني ظلمت نفسي فاغفر لي.
- رب انصرني على القوم المفسدين.
- ربنا وسعت كل شيء رحمة وعلما فاغفر للذين تابوا واتبعوا سبيلك وقهم

عذاب الجحيم

- ربنا وأدخلهم جنات عدن التي وعدتهم ومن صلح من آبائهم وأزواجهم وذرياتهم إنك أنت العزيز الحكيم وقهم السيئات ومن تق السيئات يومئذ فقد رحمته وذلك هو الفوز العظيم.
- ربنا اكشف عنا العذاب إنا مؤمنون.
- رب أوزعني أن اشكر نعمتك التي أنعمت على وعلى والدي وأن أعمل صالحا ترضاه وأصلح لي في ذريتي إني تبت إليك وإني من المسلمين.
- ربنا اغفر لنا ولإخواننا الذين سبقونا بالإيمان ولا تجعل في قلوبنا غلا للذين آمنوا.
- ربنا إنك رؤوف رحيم، ربنا عليك توكلنا وإليك أنبنا وإليك المصير، ربنا لا تجعلنا فتنة للذين كفروا واغفر لنا ربنا إنك أنت العزيز الحكيم.
- ربنا اتمم لنا نورنا واغفر لنا إنك على كل شيء قدير.
- رب ابن لي عندك بيتا في الجنة ونجني من القوم الظالمين
- رب لا تذر على الأرض من الكافرين ديارا إنك إن تذرهم يضلوا عبادك ولا يلدوا إلا فاجرا كفارا.
- رب اغفر لي ولوالدي ولمن دخل بيتي مؤمنا وللمؤمنين والمؤمنات ولا تزد الظالمين إلا تبارا.

### ملحوظة:

ليس شرطاً ان يلتزم الانسان بهذه الأدعية. الله جل وعلا يتقبل كل كلمة خير تصدر من قلب ولسان عبده ؛؛ فقط أحببت عرض الدعاء الموجود في سور القرآن الكريم لمن يستطيع حفظها .. بإذن الله ...



## Design of Small Scale Unit for Production of Energy from Solid Waste

(160 ton/ day) produces 112 KW/day, efficiency of conversion is equal to 70.1%. However, waste moisture content has a negative impact on the LHV and Calorific value of the waste.

### 4.2 Recommendations:

The study recommend to replace the usage of simulation W2E software by Aspen HYSYS software, as well as studying how to treating hazardous flue gases.

Using most recent waste amounts data will resulted in more accurate value of predicted energy output.

### References:

[1] Contributors, W. Waste-to-energy 2016 11 June 2016 15:43 UTC [cited 2016 11 June 2016];

Available from: <https://en.wikipedia.org/w/index.php?title=Waste-to-energy&oldid=724799600>.

[2] Reddy, P.J., Energy Recovery from Municipal Solid Waste by Thermal Conversion Technologies. 2016: CRC Press.

[3] Abubaker B. M. A\*1, M.A., Aisha Magzoub3, Alnail Mohmmmed4, Gamareldawla Hussein1, Nabil M. Elamin5, Bashir H. Osman6, Mukhtar Adam7, Investigating the Solid Waste Management Problems in Urban Area, Sudan. International Journal of Engineering Research & Technology (IJERT), 2014. 3(6).

[4] Jackson, M., Environmental health reference book. 1989: Butterworths. Singh, A. and R. Neelancherry, Solid Waste Management: A case study of ultimate analysis and landfill design for NIT Calicut.

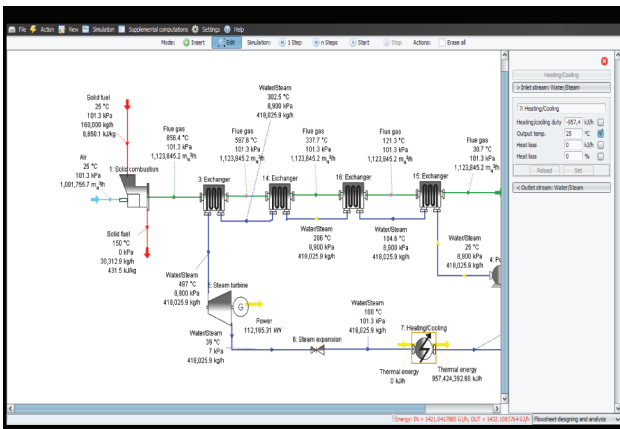


Fig 7: Steam Turbine.

V. Steam expansion unit:

The expansion valve rises pressure from 7 to 101.3 kPa, and temperature from 39 to 100 C.

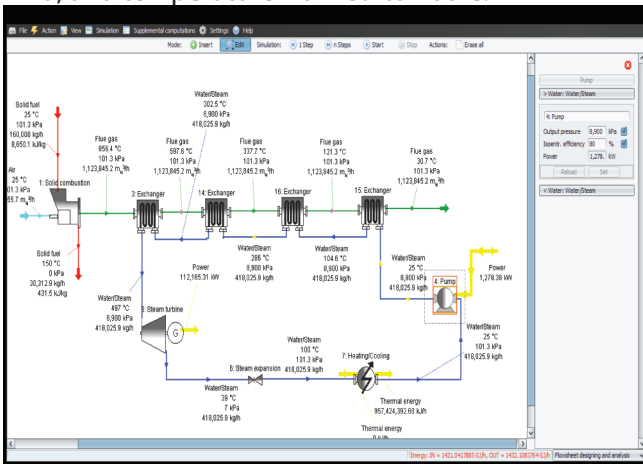


Fig 8: Steam expansion valve

VI. Heating/cooling Unit:

Steam/ water is cooled from 100 to 25 C at atmospheric pressure. Thermal energy output 957,424,392.68 KJ/h

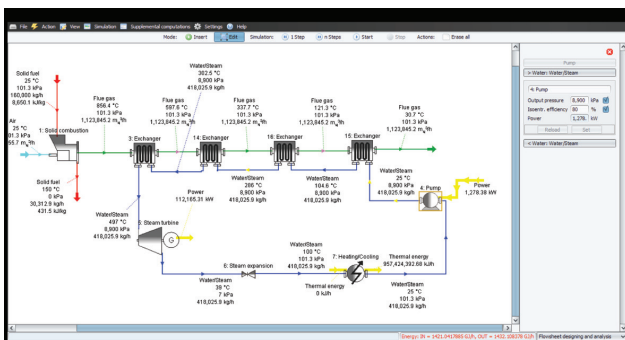


Fig 9: Heating/cooling Unit.

3. Results and Discussion:

The feed used as it delivered without sorting or filtering, contains 41.2% combustible materials, 38% moisture and 18.9% Ash, as shown in table 6.

Table 6: Waste Characteristics

Combustible (%)	Moisture content (%)	Ash (%)	LHV (KJ/Kg)
41.2	38	18.9	8650.1

The flue gases temperature is 856 C at atmospheric pressure, the other main specifications are listed in table 7.

Table 7: Flue gases specifications

Term	Flue gases
Temperature	856
Pressure	101.3 KPa
Flow rate	1123845.2 Kg/h
Enthalpy	1256.7 KJ/Kg

Each kg of waste gives 701kW of energy. The overall power generated was 112 Mw and water flow rate was 418,025.9 Kg/h.

Table 8: System efficiency

Table 8: System efficiency

Type of feed	Amount / ton	Produced Energy (MW)	Efficiency Out/in (%)	Energy per kg (KW)
Total waste	160	112.165	70.1 %	701

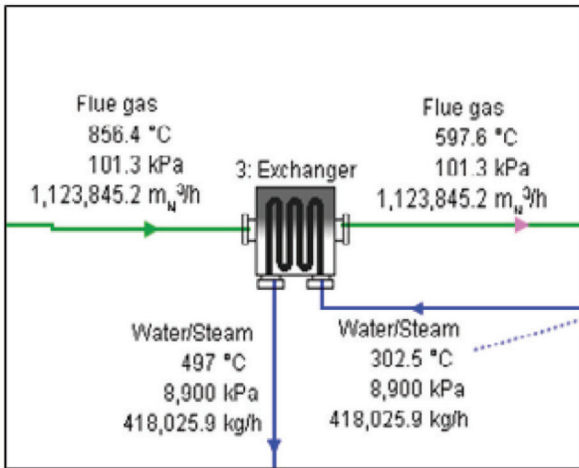
The moisture content decreases the LHV and calorific value of the waste, and the power generated. A possible explanation for this might be the decreasing of the temperature of the flue gases, which appears in decreasing of the amount of heated water.

4. Conclusion and Recommendations

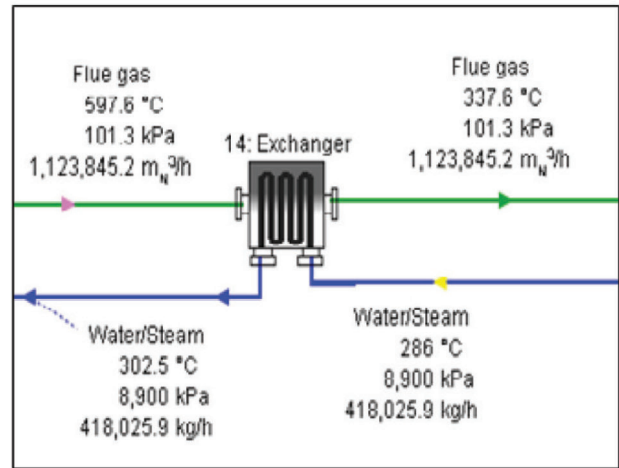
Conclusion:

The study has been successfully simulated the process of conversion waste to energy using W2E software. The software is also used to analyse waste composition, in addition to calculation of all material streams with their conditions, and the operation units such as combustion, Heat exchangers, pump, cooler, steam expansion and steam turbine which are used in incineration process.

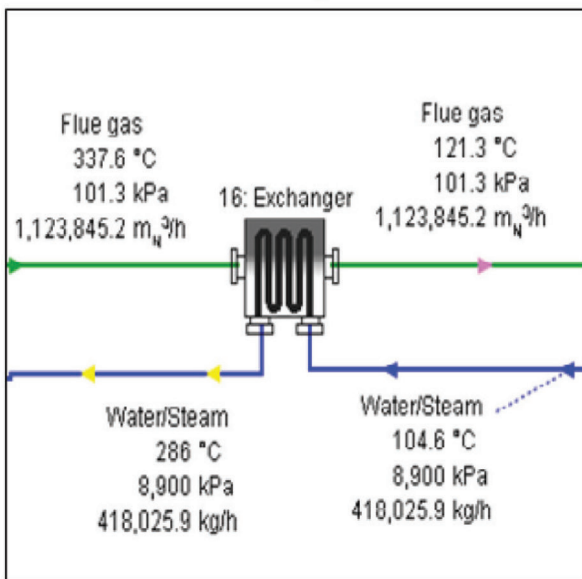
It found that Khartoum state municipal solid waste



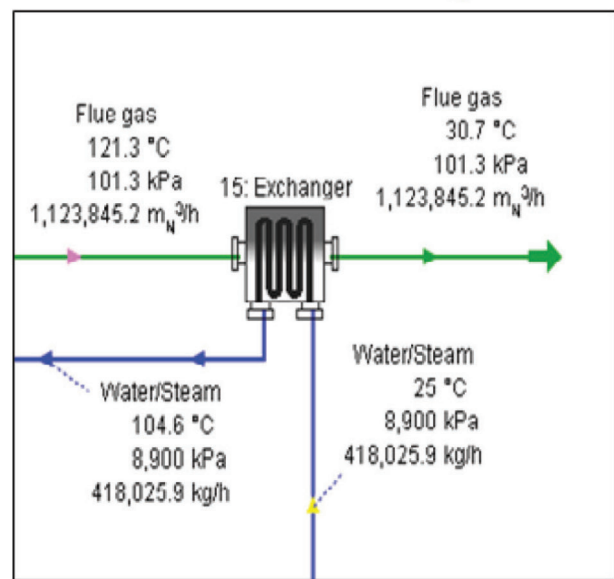
First heat exchanger



Second heat exchanger



Third heat exchanger



Fourth heat exchanger

Fig 5: Heat Exchangers

III. Water/steam pump:

The water/steam pump was used to increase the pressure of water from 101.3 KPa to 8900 KPa.

Power needed by pump = 1278.38 KW

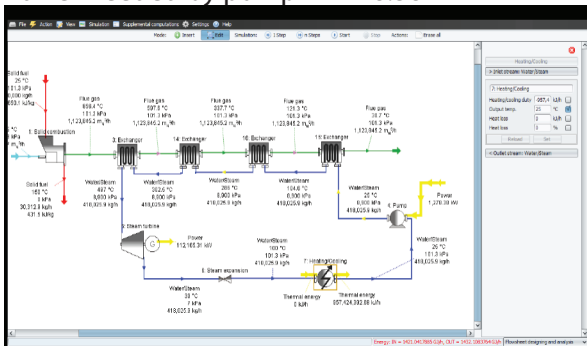


Fig 6: Water/steam pump.

IV. Steam turbine block:

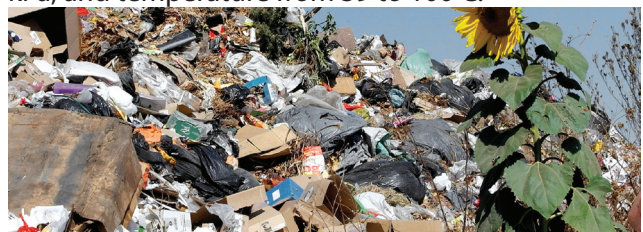
The steam turbine drops the pressure to 7 KPa.

Generated power from steam turbine = 112165.31 KW = 112 Mw

Fig 7: Steam Turbine.

V. Steam expansion unit:

The expansion valve rises pressure from 7 to 101.3 kPa, and temperature from 39 to 100 C.





component  
= 61 ton

II. Moisture content of the waste:  
= 39 %

Table 4: Dry Weight Composition

III. Calculation of Component Composition – on Dry Basis:

Amount of carbon in food = food dry weight \* Carbon % in food

$$= 12.4 * 0.48 = 5.9 \text{ ton}$$

Type of waste	Total C / ton	Total H / ton	Total O / ton	Total N / ton	Total S / ton	Total Ash / ton	Dry weight
Food waste	5.94	0.79	4.65	0.32	0.05	0.62	12.38
Paper	4.77	0.66	4.83	0.03	0.02	0.66	10.97
Plastic	7.47	0.90	2.84	0.00	0.00	1.24	12.45
Dust	3.52	0.40	0.27	0.07	0.03	9.11	13.40
Metal	0.00	0.00	0.00	0.00	0.00	1.62	1.63
Wood	0.07	0.01	0.06	0.00	0.00	0.00	0.14
Leather	0.22	0.03	0.04	0.04	0.00	0.04	0.36
Glass	0.00	0.00	0.00	0.00	0.00	3.40	3.43
Textile	2.28	0.27	1.29	0.19	0.01	0.10	4.14
Others	0.00	0.00	0.00	0.00	0.00	2.09	2.11
Total	24.27	3.06	13.98	0.65	0.11	18.88	

IV. Ash content percentage in waste:

V. Combustible percentage in waste:

$$\text{Combustible \%} = 100 - \text{Moisture content \%} - \text{Ash \%}$$

$$\text{Combustible \%} = 100 - 39 - 18.9 = 42.1 \%$$

VI. Calculation of C, H, O, N and S percentages in combustible:

Table 5: Atoms analysis in waste:

Combustible Percentages				
C %	H %	O %	N %	S %
39.8	5.0	22.9	1.1	0.2

2.2.3 W2E process flow sheet:

Process flow sheet contains solid combustion, heat transfer, pump, turbine, expansion valve, and water cooling units.

I. Solid Combustion Unit:

It used to convert solid waste to flue gases using air at 25C and atmospheric pressure

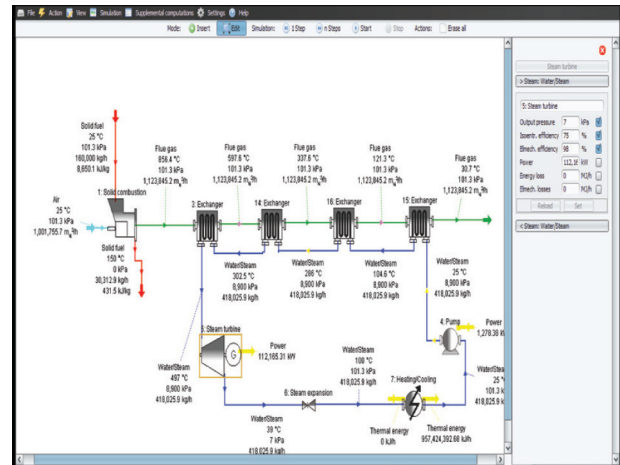


Fig 4: Solid combustion unit.

II. Heat transfer unit:

Four heat exchangers were used to convert water into saturated steam by rising up the temperature gradually until it reaches 497. Water feed enters counter current flue gases and heat exchangers numbered attribution to contact with flue gases.

The first heat exchanger output was set to exit with a temperature 497 which required by steam turbine as found in Bahri Station.

The efficiency of the other heat exchangers were set as 45%, 65%, and 75% respectively



Fig 2: Components of Solid Waste.[3]

**2 Material and Methods:**

The characteristic of municipal solid waste in Khar-toum state as follows:

Table 1: Solid Waste Content  
Table 1: Solid Waste Content

Type of waste	Weight %
Food waste	49.5
Paper	11.8
Plastic	12.7
Dust	13.4
Metal	1.7
Wood	0.2
Leather	0.4
Glass	3.5
Textile	4.6
Others	2.2

**2.1 Analysis of Solid Waste:**

The analysis of a solid waste sample typically involves the determination of the percentage C (Carbon), H (Hydrogen), O (Oxygen), N (Nitrogen), S (Sul-phur), and Ash.

Table 2: Analysis per Unit Weight (Dry Basis) of Solid Waste Components.[4]

Type of waste	C %	H %	O %	N %	S %	Ash %
Food waste	48	6.4	37.6	2.6	0.4	5
Paper	43.5	6	44	0.3	0.2	6
Plastic	60	7.2	22.8	0	0	10
Dust	26.3	3	2	0.5	0.2	68
Metal	-	-	-	-	-	99
Wood	49.5	6	42.7	0.2	0.1	1.5
Leather	60	8	11.6	10	0.4	10
Glass	-	-	-	-	-	99
Textile	55	6.6	31.2	4.6	0.15	2.5
Others	-	-	-	-	-	99

**2.2 Methodology:**

**2.2.1 W2E Software®:**

The W2E program is supporting tool for the simulation of technological processes. It was originally

created for waste to energy plants simulation, but it could be also used in a more general way - for modeling of various technological applications.

The formation of the simulation models consists in design of flow sheet. It takes place in graphical interface with intuitive operating (Fig. 3). The principle of composition of the model corresponds to other similar systems. It is based on the usage various technological blocks which are interconnected by streams, so more complex facilities can be simulated. Then setting of values and running of simulation follows. It is a similar principle as is used in other simulation software.

**2.2.2 The feed details required by W2E software:**

I. Calculation of dry weight percentage:

Dry weight for each component = Wet weight – (wet weight \* moisture content %)

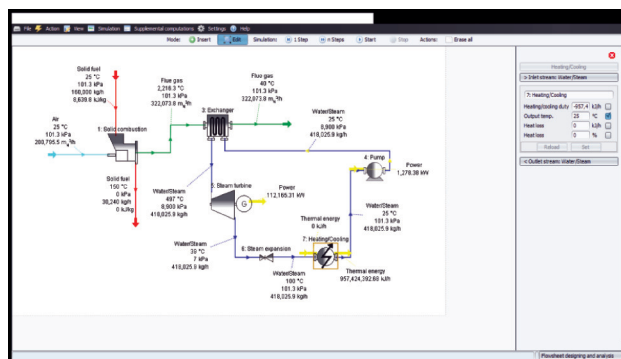


Fig 3: W2E Flow sheet.

Table 3: Calculation of Dry weight

Type of waste	Wet weight / ton	Dry weight / ton
Food waste	49.5	12.4
Paper	11.8	11
Plastic	12.7	12.4
Dust	13.4	13.4
Metal	1.7	1.6
Wood	0.2	0.1
Leather	0.4	0.4
Glass	3.5	3.4
Textile	4.6	4.1
Others	2.2	2.1
<b>Total</b>	<b>100</b>	<b>61</b>

For Food Waste :

Dry weight of the waste = Σdry weight for each

## Design of Small Scale Unit for Production of Energy from Solid Waste

Mohamed Magzoub Garieb Alla<sup>1</sup>, Awab M Babeker, A Alla Musa Elsied<sup>2</sup>, Tasnim Mohamed<sup>3</sup>, Tomadir Ibraheemc, Rawya Adam Basheer, Samah Sir Elkhatem Ahmedc samah.1982@yahoo.com , Rawia Siddigc ,Eltayeb Ibrahim Ali Asal c Email: totalquality-centre@gmail.com , 1,2,3 Alfarrabi College for Science and Technology c Department of Chemical Engineering, Sudan University of Science and Technology, Khartoum, Sudan.

### Abstract:

The process of waste to energy is a very useful method to get value from waste and minimize the environmental impact of untreated waste. The waste generated from Khartoum state is taken as case study assuming 80% is collected. The proposed process based on burning waste and take advantage of heat generated to produce saturated steam which enters to the steam turbine and generate electricity. The objectives of this paper is to make value of waste, proper disposal of municipal solid waste and generate electricity. The simulation of waste to energy process was done using W2E software. The effect of dust and moisture content on the generated power have been investigated and the results showed that, the presence of dust decreases the moisture content of the waste, and its composition increases the Low Heating Value of the waste, which appears in the change of the amount of electricity produced. The paper recommended to separate and treat the flue gases that influent from waste incineration which has hazardous impacts to human and environment.

Key words: Waste to energy- municipal solid waste-small scale

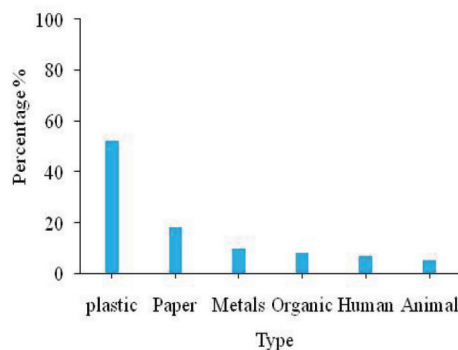
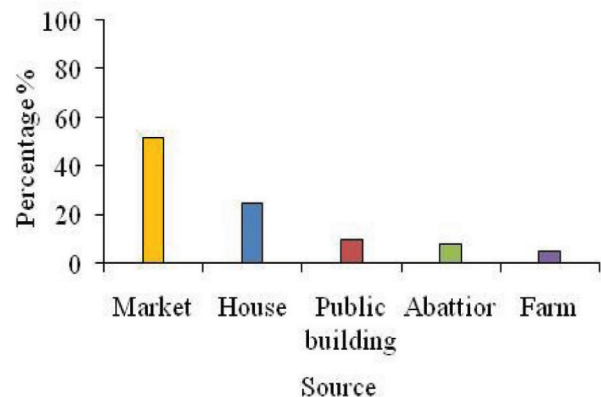
### Introduction:

Waste-to-energy (WTE) or energy-from-waste (EFW) is the process of generating energy in the form of electricity and/or heat from the primary treatment of waste. WTE is a form of energy recovery. Most WTE processes produce electricity and/or heat directly through combustion, or produce a combustible fuel commodity, such as methane, methanol, ethanol or synthetic fuels[1].

The waste generation rates have been growing rapidly worldwide. The alarming rate of solid waste

generation trends in any country can be seen parallel to population increase, growth in urbanization and industrialization affluence, and growth-centric economy. This applies particular to developing countries and the environmental burden continues to be a major issue for them. Comparison of conditions related to Management of Solid Waste (MSW) management in developed and developing countries brings indicators that quantify the problem [2]. The capital of Sudan (Khartoum) has over the years experienced population rise as a result of urbanization, which had led to rapid expansion of the city along with recent economic development have been resulted in urban sprawl and a significant increase in Solid Waste (SW) generation in Khartoum state. This represents a huge challenge for environmental management in Khartoum and has exacerbated the problem of SW pollution.[3]

Fig. (1) Shows overall components of solid waste in Khartoum, these were mostly domestic SW; referred to as household or residential waste and sometimes termed as "refuse".[3]



# ENGLISH SUPPLEMENT OF EL MASARIF MAGAZINE

Issued by Sudan Banks Union  
July, 2022 - Issue No. 75

## Editors Board

### Consultative Committee:

Marketing & Media Sector Chief  
Dr. Fatah El Rahman Ali

### Editor - in - chief

El Tigani Hussein

### Editorial Manager

Esam El Din Awad Alla

### Editorial Secretary

Abd El Hafiz El Khidir

### Editors

Amel Abd El Rahim  
Tahani Bushara

### Typesetter

Ahlam Khalaf Alla

### Designer

Hussein Osman Elhassan



## Content:

### Design of Small Scale Unit

Fax: 776419

P.O.Box: 12597

E-mail: [info@sub-sd.org](mailto:info@sub-sd.org)

[www.sdu-sd.org](http://www.sdu-sd.org)

Articles published in this  
magazine reflect the opinions  
of their writers