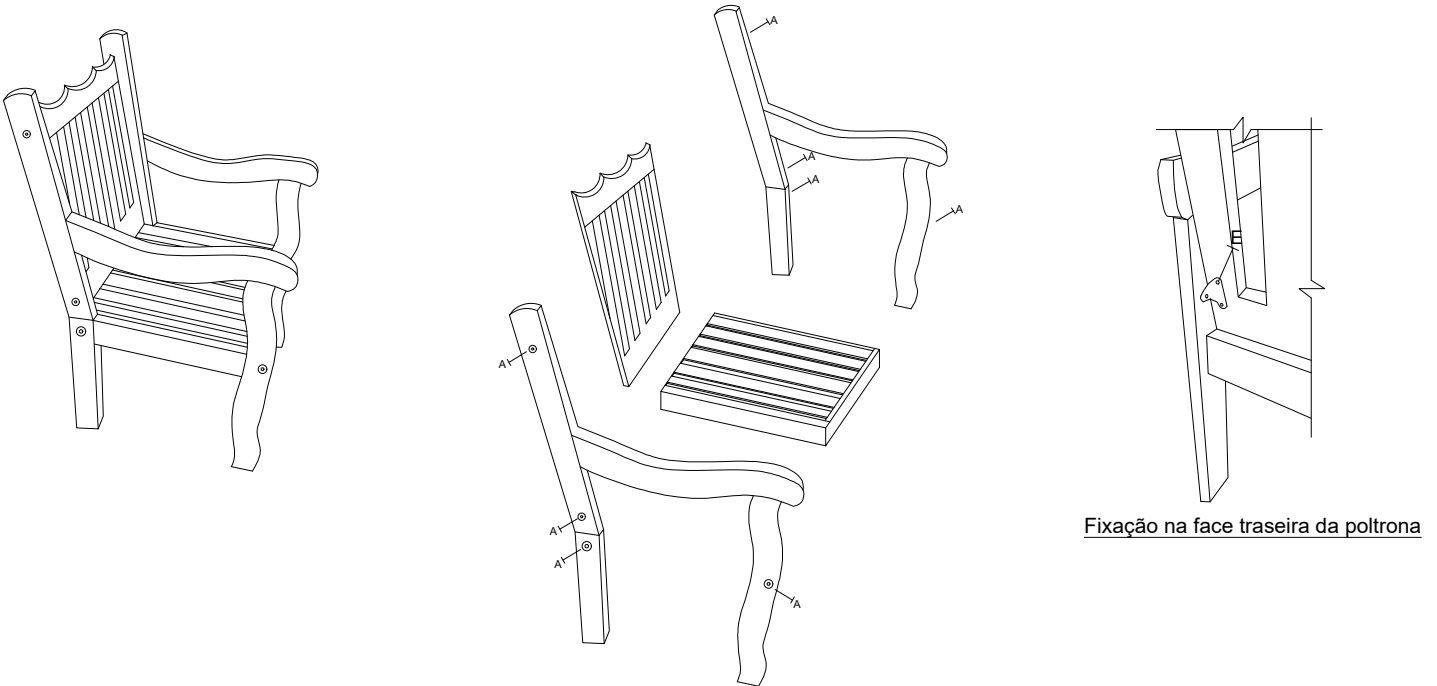


INSTRUÇÃO DE MONTAGEM

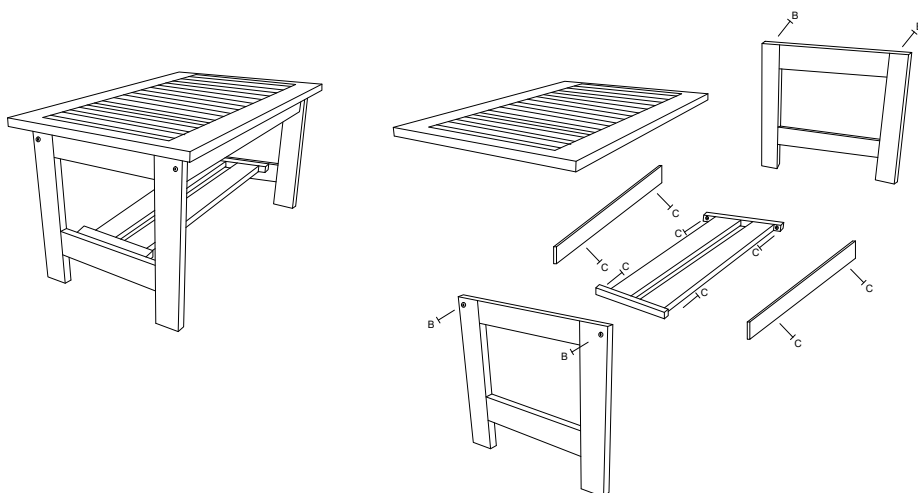
* Montagem da poltrona grande e pequena são iguais.


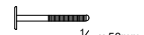


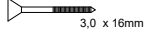
CADEIRA



Fixação na face traseira da poltrona

MESA DE CENTRO



A	 Soberbo $\frac{1}{4}$ x 60mm	24
B	 Soberbo $\frac{1}{4}$ x 50mm	4
C	 4.0 x 50mm	8
D	 Chave	1
E	 3.0 x 16mm	6

Importante:

- * Monte todos os itens com atenção.
- * Aperte bem os parafusos.
- * Verifique periodicamente para que partes não estejam soltas, nestes casos precisam ser reapertadas.