

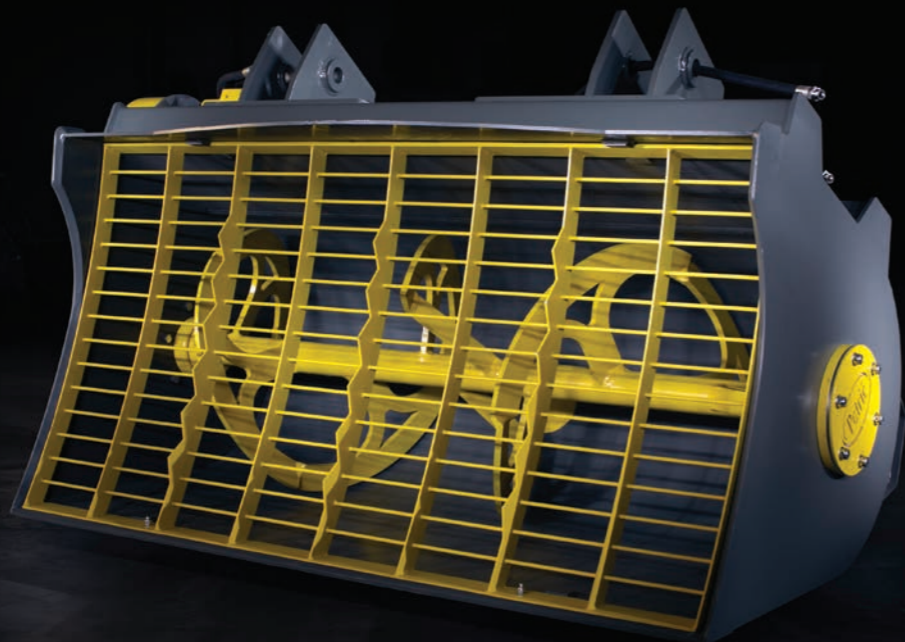


M/ADÉ
By Petrič



construction

Mischschaufel zum schnellen Mischen von Beton. Perfekt für die Arbeit in abgelegenen Gebieten, Straßenbau, Entwässerung und Urbanisierung Werke.



Betonmischschaufel Model BC

Mischschaufel kann auf jeder geeignet Art von Baumaschine verwendet werden; Kompaktlader, Radlader, Baggerlader, Teleskoplader, Bagger, Traktoren...

BETONMISCHSCHAUFEL BC Standardausrüstung:

- Schutzgitter mit Zementsackbrecher
- Boden, Vorderseite und Mixer sind aus verschleißfestem Stahl - HARDOX 450
- Hydraulikmotor
- Kettenspanner
- Elektromagnetisches Ventil ermöglicht die Öffnung der Austrittsklappe
- Spezielle Konstruktion der Austrittsklappe mit der hydraulischen Öffnung verhindert jegliches Austreten von Zementmilch
- Schaufel wird für geschraubte aufnahme entwickelt, um die Maschine zu verkuppeln
- Zwei Verstärkung balken auf der Rückseite
- Spezielle Konstruktion der Lagerschutz Konstruktion - Geschlossenes system erfordert wenig Wartung

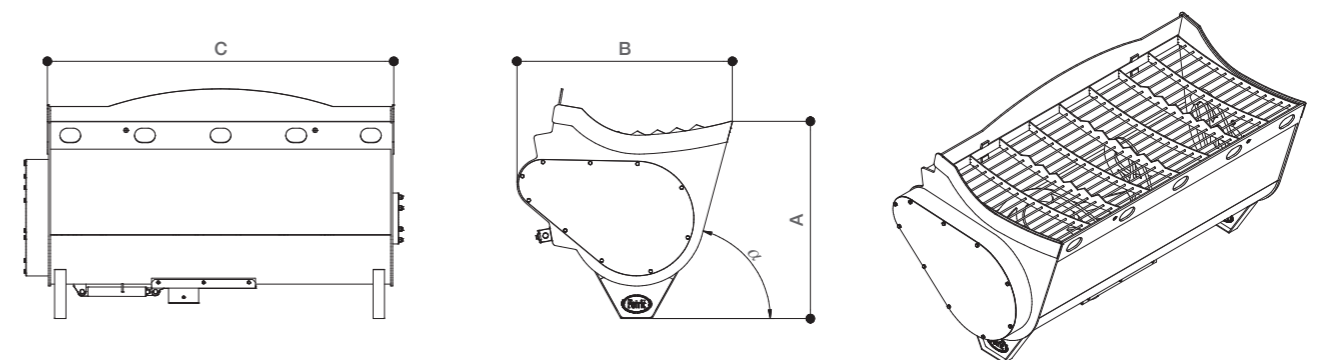
BETONMISCHSCHAUFEL BC optionale Ausrüstung:

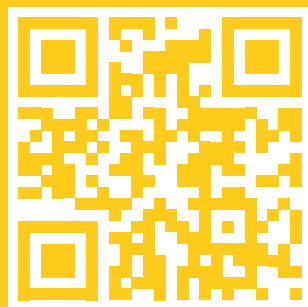
- Verschraubung Aufnahme für die genaue Art der Maschine
- Austrittsrohr mit dem Kupplung
- Sicherheitsventil für den Hydraulikmotor

Hinweis: Hydraulikschläuche und el. kabel vom schaufel zur Maschine sind nicht enthalten!

TECHNISCHEN DATEN	Meßeinheit	BC-25	BC-35	BC-50	BC-75
Kapazität	m ³	0.25	0.35	0.50	0.75
Volumen	l	300	430	650	900
Leergewicht	kg	270	480	720	860
Gesamtgewicht (mit beton)*	kg	870	1320	1920	2660
Aufnahme für die Maschine		auf Anfrage	auf Anfrage	auf Anfrage	auf Anfrage
Antrieb		kette	kette	kette	kette
Arbeitsdruck	bar	200	200	160	140
Max. Ölfluss	l/min	75	75	125	125
Steuerspannung (Elektromagnetisches Ventil)	V	12 / 24	12 / 24	12 / 24	12 / 24
Maße A	mm	702	881	948	1043
Maße B	mm	763	827	1029	1139
Maße C	mm	1224	1428	1836	1832
Winkel	°	77	78	77	75
Gesamtabmessungen	mm	1339x770x763	1558x971x827	2001x1143x1029	2004x1216x1139

*Bei beton spezifischem Gewicht 2400kg/m³





madebypetric.si



PETRIČ d.o.o., Goriška cesta 57, 5270 Ajdovščina, Slovenija
www.petric.si, petric@petric.si, tel. +386 5 365 90 00, fax. +386 5 365 90 22