



ES Instrucciones de instalación y uso del calentador eléctrico para sauna

BG Инструкция за инсталация и употреба на електрическа печка за сауна



BC



BC-E

Estas instrucciones de instalación y uso están destinadas al propietario o a la persona a cargo de la sauna, así como al electricista encargado de la instalación eléctrica del calentador. Después de completar la instalación, la persona a cargo de la misma debe entregar estas instrucciones al propietario de la sauna o a la persona encargada de su funcionamiento. Estudie detenidamente las instrucciones de uso antes de usar el calentador para sauna.

El calentador está diseñado para el calentamiento de una sauna a temperaturas de baño. No debe utilizarse con ningún otro fin.

¡Felicidades por su elección!

Garantía:

- El periodo de garantía para calentadores de sauna y equipos de control utilizados en saunas familiares es de dos (2) años.
- El periodo de garantía para calentadores de sauna y equipos de control utilizados en saunas de edificios residenciales es de un (1) año.
- La garantía no cubre ningún fallo ocasionado a raíz del incumplimiento de las instrucciones de instalación, uso o mantenimiento.
- La garantía no cubre ningún fallo ocasionado por el uso de piedras no recomendadas por el fabricante del calentador.

CONTENIDO

1. INSTRUCCIONES DE USO	3
1.1. Colocación de las piedras	3
1.1.1. Mantenimiento.....	3
1.2. Calentamiento de la sauna.....	4
1.3. Cómo usar el calentador.....	4
1.3.1. Encendido del calentador	4
1.3.2. Tiempo pre-programado (programado encendido)	4
1.3.3. Apagado del calentador	5
1.3.4. Selección de la temperatura.....	5
1.4. Echar agua sobre las piedras calentadas.....	5
1.5. Instrucciones para el baño	6
1.6. Advertencias	6
1.7. Solución de problemas	6
2. LA SAUNA	8
2.1. Estructura de la sauna	8
2.1.1. Ennegrecimiento de las paredes de la sauna	8
2.2. Ventilación de la sauna	8
2.3. Potencia calorífica	9
2.4. Higiene de la sauna	9
3. INSTRUCCIONES PARA LA INSTALACIÓN	10
3.1. Antes de la instalación	10
3.2. Fijación del calentador a la pared.....	11
3.3. Conexiones eléctricas	11
3.3.1. Resistencia de aislamiento de calentador eléctrico	12
3.4. Cómo instalar el sensor de temperatura (BC-E)	12
3.5. Restablecimiento del seguro de sobrecalentamiento	13
4. PIEZAS DE REPUESTO	15

Настоящите инструкции за инсталиране и употреба са предназначени за собственика или лицето, отговорно за сауната, а също и за лицето, отговорно за електрическата инсталация на печката. След приключване на инсталацията, електротехникът следва да предостави тези инструкции на собственика на сауната или на лицето, което ще ползва печката.

Моля, прочетете инструкциите внимателно, преди употреба.

Печката е предназначена за загряване на помещението тип сауна, не е предназначена за каквото и да било ползване по друг начин. Печки за сауни, обозначени със знак „СЕ“ покриват всички критерии и изисквания за инсталирането им в сауни. Контролни органи следят за спазването на тези изисквания.

Гаранция:

- Гаранционният период за печки и контролни панели на фамилни сауни, е в размер на 2 (две) години.
- Гаранционният период за печки и контролни панели на обществени сауни, е в размер на 1 (една) година.
- Гаранцията не покрива каквито и да било дефекти, произтичащи от неспазени изисквания на инструкциите за инсталиране, ползване или поддръжка.
- Гаранцията не покрива каквито и да било дефекти, произтичащи от ползването на камъни, които не са препоръчани от производителя на печката.

СЪДЪРЖАНИЕ

1. ИНСТРУКЦИИ ЗА УПОТРЕБА	3
1.1. Поставяне на камъни	3
1.1.1. Поддръжка.....	3
1.2. Нагряване на сауната	4
1.3. Експлоатация на печката	4
1.3.1. Включване на печката	4
1.3.2. Задаване на време за отложен старт.....	4
1.3.3. Изключване на печката	5
1.3.4. Задаване на температура.....	5
1.4. Изсипване на вода върху горещите камъни	5
1.5. Инструкции за ползване на сауната	6
1.6. Предупреждения:	6
1.7. Отстраняване на неизправности.....	6
2. САУНА ПОМЕЩЕНИЕ	8
2.1. Структура на сауната	8
2.1.1. Потъмняване стените на сауната	8
2.2. Вентилация в помещението на сауната	8
2.3. Мощност на печката.....	9
2.4. Почистване на сауната.....	9
3. ИНСТРУКЦИИ ЗА ИНСТАЛИРАНЕ	10
3.1. Преди инсталацията	10
3.2. Закрепяне на печката към стената	11
3.3. Електрически връзки	11
3.3.1. Изолационна устойчивост на печката.....	12
3.4. Инсталиране на контролния панел на печката (при модели BC-E) и на температурния датчик	12
3.5. Рестартиране на термо-защитата.....	13
4. РЕЗЕРВНИ ЧАСТИ	15

1. INSTRUCCIONES DE USO

1.1. Colocación de las piedras

El apilado de las piedras de la sauna tiene un efecto significativo en la capacidad de calentamiento del calentador (figura 1).

Información importante acerca de las piedras de la sauna:

- Las piedras deben tener un diámetro de entre 5 y 10 cm.
- Use únicamente piedras angulares de cara partida para saunas diseñadas para usarse en un calentador. La peridotita, la dolerita olivina y la olivina son tipos adecuados de piedras para sauna.
- **No se deben utilizar ni "piedras" de cerámica porosa ni piedras estaitas blandas en el calentador. Éstas no absorben suficiente calor una vez se han calentado. Esto podría causar daños en los elementos calefactores.**
- Lave el polvo de las piedras antes de apilarlas en el calentador.

Cuando apile las piedras tenga en cuenta los siguientes puntos:

- No deje caer las piedras en el calentador.
- No acuñe las piedras entre los elementos calefactores.
- Las piedras se deben aplicar sueltas, de modo que pueda pasar aire por el calentador.
- Apile las piedras de manera que se apoyen las unas en las otras, en vez de que su peso repose sobre los elementos calefactores.
- No forme una pila de piedras de gran altura en la parte superior del calentador.
- Ninguno de dichos objetos o dispositivos deben colocarse dentro del espacio destinado a las piedras del calentador ni cerca del calentador, de manera que pudieran cambiar la cantidad o dirección del aire que circula por el calentador.

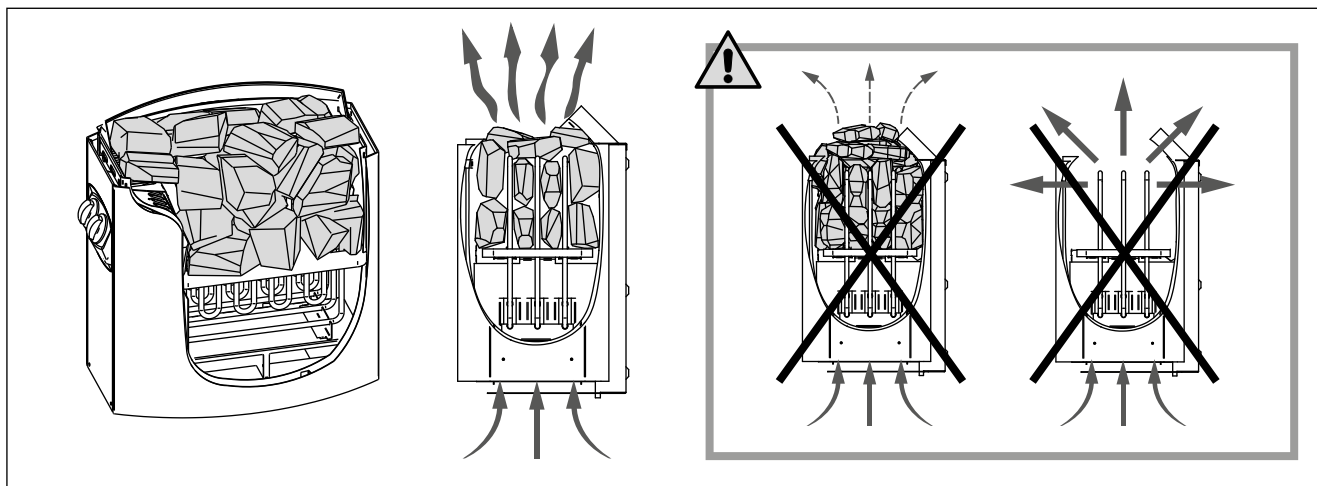


Figura 1. Colocación de las piedras
Фигура. 1 Поставяне на камъни

1.1.1. Mantenimiento

Debido a la gran variación de la temperatura, las piedras de la sauna se desintegran con el uso. Vuelva a colocar las piedras al menos una vez al año o incluso más a menudo si usa la sauna con mayor frecuencia. Al mismo tiempo, retire cualquier trozo de piedra del fondo del calentador y sustituya las piedras desintegradas por piedras nuevas. Esto garantiza que la capacidad de calentamiento del calentador se mantenga a un nivel óptimo, al mismo tiempo que se evita el riesgo de sobrecalentamiento.

1. ИНСТРУКЦИИ ЗА УПОТРЕБА

1.1. Поставяне на камъни

Поставянето на камъни в печката има чудесен ефект върху функционирането ѝ (фигура 1).

Информация за камъните:

- Камъните трябва да бъдат с големина между 5-10 см в диаметър.
- Използвайте само ъглови камъни, с лице от двете страни, които са предназначени за използване в печка за сауна. Подходящите типове камъни са Peridotite, Olivine-Dolerite и Olivine.
- **Леките порести камъни и камъни от типа талк не бива да бъдат използвани в печката. Те не абсорбират достатъчно топлина, когато се загряват. Това може да доведе до повреда на нагревателите.**
- Избършете прахта от камъните, преди да ги поставите в печката.

Моля, при поставянето на камъните, имайте предвид следното:

- Не изпускайте камъни върху нагревателите;
- Не вклинявайте камъни между нагревателите на печката;
- Нареджайте камъните така, че между тях да остава свободно пространство, за може да циркулира въздух;
- Нареджайте камъните така, че да се придържат един друг, вместо тежестта им да пада върху нагревателите на печката.
- Не трупайте камъни на върха на печката.
- Не трябва да се поставят каквито и да било предмети между камъните или в близост до печката, пречещи на циркулацията на въздуха около нея.

1.1.1. Поддръжка

В следствие на големите амплитуди в температурата, камъните за сауна се разместват. Пренареджайте камъните минимум веднъж годишно или дори по-често, ако сауната се ползва редовно. Отстранявайте всички части от камъни от дъното на печката и подменяйте раздробени камъни с нови. С това капацитетът на печката за нагряване остава оптимален и се избягва рискът от прегряване

1.2. Calentamiento de la sauna

Cuando se enciende el calentador por primera vez, tanto el calentador como las piedras desprenden olor. Para eliminar dicho olor, se debe ventilar la sauna con eficiencia.

Si la potencia del calentador es adecuada para la sauna, una sauna correctamente aislada tardará aproximadamente una hora en alcanzar la temperatura de baño requerida (► 2.3.). Las piedras de la sauna alcanzan normalmente la temperatura de baño requerida la mismo tiempo que la sauna. Una temperatura adecuada para la sauna es de aproximadamente 65 a 80 °C.

1.3. Cómo usar el calentador

Antes de encender el calentador, compruebe siempre que no haya ningún objeto sobre el calentador ni cerca de él. ► 1.6.

- Los calentadores de los modelos BC45, BC60, BC80 y BC90 están equipados con un temporizador y un termostato. El temporizador se usa para programar el período de funcionamiento del calentador, y el termostato se usa para programar una temperatura adecuada. ► 1.3.1.–1.3.4.
- Los calentadores de los modelos BC45E, BC60E, BC80E y BC90E se controlan mediante una unidad de control independiente. Consulte las instrucciones de uso del modelo de la unidad de control seleccionada.

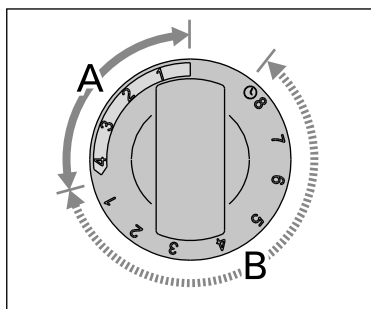


Figura 2. Interruptor del temporizador
Фигура. 2 Таймер

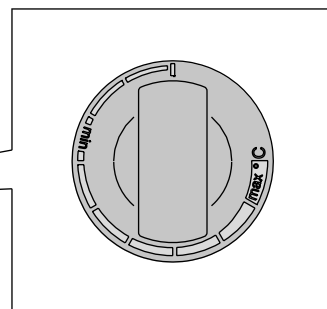
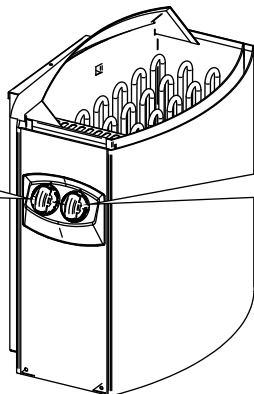


Figura 3. Interruptor del termostato
Фигура. 3 Терморегулятор

1.3.1. Encendido del calentador



Gire el interruptor del temporizador y colóquelo en la sección de "encendido" (sección A en la figura 2, 0–4 horas). El calentador empieza a calentar inmediatamente.

1.3.2. Tiempo pre-programado (programado encendido)



Gire el interruptor del temporizador y colóquelo en la sección de "pre-programado" (sección B en la figura 2, 0–8 horas). El calentador empieza a calentar cuando el temporizador ha vuelto a girar el interruptor, colocándolo en la sección "encendido". A continuación, el calentador permanecerá en funcionamiento durante aproximadamente cuatro horas.

Ejemplo: Desea irse a pasear durante tres horas y, a continuación, tomar una sauna. Gire el interruptor del temporizador y colóquelo en el número 2 de la sección de "pre-programado".

El temporizador se pone en funcionamiento. Después

1.2. Нагряване на сауната

Когато печката се ползва за първи път, нагревателите и камъните отделят миризма. За да отстраните миризмата, помещението на сауната трябва да бъде добре проветрено.

Ако мощността на печката отговаря на обема на сауната и сауната е добре изолирана, ще отнеме около час за достигане на препоръчителната температура-фигура (► 2.3.). Обикновено камъните достигат тази температура за същото време, в което се нагрява и помещението на сауната. Препоръчителната температура за помещение тип сауна е между 65 и 80 градуса по Целзий.

1.3. Експлоатация на печката

Преди включване на печката, винаги проверявайте, дали отгоре, вътре или в опасна близост до печката няма някакъв предмет. Вижте раздел (► 1.6.)

- Печки за сауна, модели BC45, BC60 и BC80 са оборудвани с таймер и термостат. Таймерът е за задаване на времето за работа на печката, а термостатът е за задаване на желаната температура. (► 1.3.1.–1.3.4.)
- Печки за сауна, модели BC45E, BC60E, BC80E и BC90E се управляват от контролен панел. Моля, вижте инструкцията за употреба на избрания модел контролен панел.

1.3.1. Включване на печката



Завъртете таймера до позицията за включване, обозначена 0–4 часа – това е зона A на фигура 2. Печката ще започне да загрява незабавно.

1.3.2. Задаване на време за отложен старт



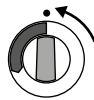
Завъртете таймера до позицията за отложен старт, обозначена 0–8 часа – това е зона B на фигура 2. Печката ще започне да работи, когато таймерът отново се е върнал на позиция „включване“. След това печката ще работи около 4 часа.

Пример: Искате да излезете на разходка за три часа и да ползвате сауната след това. Нагласете таймера в зоната за отложен старт на позиция номер 2.

Таймерът стартира. След 2 часа печката започва да нагрява. Тъй като отнема около час за загряване на сауната, тя ще бъде готова за ползване след около три часа – точно тогава, когато се върнете от разходката си.

de dos horas, el calentador empieza a calentar. Dado que el tiempo necesario para que la sauna se caliente es de 1 hora, después de 3 horas, cuando vuelva de pasear, su sauna estará a la temperatura idónea.

1.3.3. Apagado del calentador



El calentador se apaga cuando el temporizador vuelve a girar el interruptor a cero. Para apagar el calentador en cualquier momento, gire usted mismo el interruptor del temporizador a cero.

Apagado del calentador después de un baño. A veces sería recomendable dejar el calentador encendido durante un cierto período de tiempo para que las partes de madera de la sauna se sequen debidamente.

NOTA: compruebe siempre que el calentador se ha apagado y no calienta una vez el temporizador ha girado el interruptor a cero.

1.3.4. Selección de la temperatura

El propósito del termostato (figura 2) es mantener la temperatura de la sauna al nivel deseado. Pruebe los programas hasta encontrar el que sea más adecuado para usted.

Empiece a experimentar en la posición máxima. Si, durante la sesión de sauna, la temperatura aumenta demasiado, redúzcala girando ligeramente el interruptor en el sentido opuesto a las agujas del reloj. Tenga en cuenta que la más mínima diferencia, en la sección máxima de temperatura, cambiará considerablemente la temperatura de la sauna.

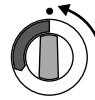
1.4. Echar agua sobre las piedras calentadas

El aire de la sauna se seca cuando se calienta. Por tanto, es necesario echar agua sobre las piedras calentadas para alcanzar un nivel adecuado de humedad en la sauna. El efecto del calor y el vapor en las personas varía. Experimente hasta que encuentre los niveles de temperatura y humedad que sean más adecuados para usted.

Para ajustar la naturaleza del calor de suave a intenso tire agua en la parte frontal del calentador o directamente sobre las piedras.

NOTA: el volumen máximo del cazo es 0,2 litros. La cantidad de agua echada sobre las piedras cada vez no debe exceder los 2 dl, porque si se vierte una cantidad excesiva de agua sobre las piedras, sólo una parte se evaporará y el resto puede salpicar como agua hirviendo sobre los bañistas. No tire nunca agua sobre las piedras cuando hay gente cerca del calentador, porque el vapor caliente puede quemarles la piel.

1.3.3. Изключване на печката



Печката изключва, когато таймерът върне на позиция нула. Вие можете да изключите печката по всяко време, като сами върнете таймера на позиция нула.

Изключвайте печката след ползване на сауната. По-някога е препоръчително да оставите печката да работи известно време, за да могат дървените части в сауната да изсъхнат добре.

ВНИМАНИЕ! Винаги проверявайте дали печката е изключена и е спряла да работи, след като таймерът е върнат на позиция нула.

1.3.4. Задаване на температура

Целта на термостата (фигура 3) е да задържи желаната температура в сауната на зададеното ниво.

За да настроите температура, която ви понася най-добре, трябва да направите няколко проби с термостата. Първо го задайте на максимална позиция. Ако температурата стане прекалено висока, завъртете термостата леко в посока, обратна на часовниковата стрелка. Имайте предвид, че дори леко връщане на термостата назад от максималната позиция, ще промени температурата в сауната значително.

1.4. Изсипване на вода върху горещите камъни

Въздухът в сауната става сух, когато тя се загрее. Поради това е нужно да сипвате вода върху нагорещените камъни за достигане на подходящо ниво на влажност в сауната. Ефектът на нагорещяване и изпарение върху хората може да се различава - като експериментирате, Вие ще установите нивата на температура и влажност, които най-добре Ви понасят.

ВНИМАНИЕ! Максималният обем на черпака е 0.2 литра. Ако върху камъните се излее прекомерно количество вода, само част от нея ще може да се изпари, а остатъкът може да изпръска хората, намиращи се в сауната. Никога не слагайте вода върху камъните, когато в непосредствена близост до печката има хора, защото горещата пара може да изгори кожата им.

ВНИМАНИЕ! Водата, която се излива върху камъните, трябва да отговаря на изискванията за чиста домакинска вода (таблица 1). Могат да бъдат из-

Propiedad del agua Водни свойства	Efecto Ефект	Recommandations Препоръка
Concentración de humus Концентриран хумус	Color, gusto, precipita Цвят, вкус, утайка	<12 mg/l
Concentración de hierro Концентрирано желязо	Color, olor, gusto, precipita Цвят, мирис, вкус, утайка	<0,2 mg/l
Dureza: las sustancias más importantes son el manganeso (Mn) y la cal; por ejemplo, calcio (Ca) Твърдост: най-важните елементи са магнезий (Mn) и вар, т.е. калций (Ca)	Precipita Утайка	Mn: <0,05 mg/l Ca: <100 mg/l
Agua clorada Хлорирана вода	Riesgo para la salud Риск за здравето	Prohibido usar Забранено за ползване
Agua marina Морска вода	Corrosión rápida Бърза корозия	Prohibido usar Забранено за ползване

Tabla 1. Requerimientos de calidad del agua
Таблица 1. Изисквания към качеството на водата

NOTA: el agua que se va a verter sobre las piedras calentadas debe cumplir los requisitos de agua doméstica limpia (tabla 1). Sólo se pueden utilizar los perfumes especiales diseñados para el agua de sauna. Siga las instrucciones indicadas en el envase.

1.5. Instrucciones para el baño

- Empiece por lavarse.
- Esté en la sauna tanto tiempo como se sienta cómodo.
- Olvide todos sus problemas y relájese.
- Según las convenciones establecidas para saunas, no debe molestar a otros bañistas hablando en voz alta.
- No fuerce a otros bañista de la sauna echando cantidades excesivas de agua a las piedras.
- Enfrie la piel según sea necesario. Si goza de buena salud, puede nadar si se dispone de una piscina o lugar para ello.
- Lávese correctamente después del baño.
- Beba agua fresca o un refresco para devolver el equilibrio de líquidos a su estado normal.

1.6. Advertencias

- **Al estar en la sauna caliente durante largos periodos de tiempo hace que aumente la temperatura corporal, lo cual puede ser peligroso.**
- **Manténgase alejado del calentador cuando esté caliente. Las piedras y superficie exterior del calentador le pueden producir quemaduras en la piel.**
- **Mantenga a los niños alejados del calentador.**
- **No deje a los niños, discapacitados o enfermos solos en la sauna.**
- **Consulte a su médico cualquier limitación relacionada con la salud para bañarse.**
- **Consulte a la clínica de bienestar infantil sobre llevar bebés a la sauna.**
- **Tenga mucho cuidado cuando se mueva por la sauna, ya que la plataforma y el suelo pueden resbalar.**
- **No vaya a una sauna caliente si ha bebido alcohol, tomado fuertes medicamentos o narcóticos.**
- **No duerma nunca en una sauna caliente.**
- **El aire marino y el clima húmedo pueden crear corrosión en las superficies metálicas del calentador.**
- **No cuelgue ropa para secar en la sauna, ya que esto puede ocasionar un peligro de incendio. Un contenido de humedad excesivo también puede dañar al equipo eléctrico.**

1.7. Solución de problemas

NOTA: todas las operaciones de mantenimiento deberán ser llevadas a cabo por el personal profesional de mantenimiento.

El calentador no calienta.

- Compruebe que los fusibles al calentador estén en buen estado.
- Compruebe que el cable de conexión esté conectado (► 3.3.).
- Gire el interruptor del temporizador y colóquelo en la sección de "encendido" (► 1.3.1.).
- Gire el termostato a un valor más alto (► 1.3.4.).
- Compruebe que el seguro de sobrecalentamiento

ползвани единствено специално предназначени аромати за вода за сауна. Следвайте инструкциите, указани на опаковката.

1.5. Инструкции за ползване на сауната

- Започнете с душ;
- Останете в сауната толкова време, колкото се чувствате комфортно
- Забравете всичките си грижи и релаксирайте;
- Според установените практики за ползване на сауна, не бива да смущавате другите хора, ползващи сауната, чрез разговори на висок глас;
- Не принуждавайте другите ползвачи сауната да напуснат, като хвърляте прекомерно количество вода върху камъните.
- Охладете кожата си при необходимост. Ако сте в добро здраве, може да поплувате, ако наблизо има басейн;
- Вземете душ след ползване на сауната;
- Починете си за известно време и изчакайте докато пулсът Ви се нормализира. Изпийте чаша вода или вземете безалкохолна напитка, за да нормализирате водния си баланс.

1.6. Предупреждения:

- Оставането в гореща сауна за дълги периоди от време води до повишаване на телесната температура, което може да бъде опасно.
- Стойте настрана от печката, когато е гореща. Камъните и външната част на печката могат да изгорят кожата Ви.
- Пазете децата от печката.
- Не оставяйте деца, болни хора или инвалиди сами в сауната.
- Консултирайте се с личния си лекар относно здравни противопоказания за ползване на сауна.
- Консултирайте се с педиатър относно воденето на бебета на сауна.
- Внимавайте при движение в сауната, тъй като платформата и подовете могат да бъдат хлъзгави.
- Никога не ползвайте сауна, ако сте употребили алкохол, силни медикаменти или наркотици.
- Никога не заспивайте в гореща сауна.
- Морският въздух и влажният климат могат да доведат до корозия на металната повърхност на печката.
- Не закачайте дрехи за сушене в сауната, тъй като това може да причини пожар.
- Прекалено високата влажност може да причини повреда в електрическата инсталация.

1.7. Отстраняване на неизправности

Внимание! Всички сервисни операции следва да бъдат извършени от професионалисти по поддръжката.

Печката не загрява.

- Проверете дали предпазителите на печката са в добро състояние.
- Проверете дали кабелът е свързан (► 3.3.).
- Нагласете таймера на позиция „включено“ (on) (► 1.3.1.).
- Включете термостатът на по-висока позиция (► 1.3.4.).
- Проверете дали термо-защитата на нагревателите

to no haya saltado. El temporizador funciona pero el calentador no calienta. (►3.5.)

La sauna se calienta lentamente. El agua que se tira sobre las piedras de la sauna enfría las piedras rápidamente.

- Compruebe que los fusibles al calentador estén en buen estado.
- Compruebe que los elementos calefactores estén encendidos cuando el calentador está activado.
- Gire el termostato a un valor más alto (►1.3.4.).
- Compruebe que la potencia del calentador sea suficiente (►2.3.).
- Compruebe las piedras de la sauna (►1.1.). Las piedras apiladas demasiado juntas, el apilado de las piedras al cabo de un determinado tiempo y el uso de un tipo incorrecto de piedras podrían impedir que el aire fluyera a través del calentador, lo que causaría una reducción en la eficiencia del calentamiento.
- Compruebe que la ventilación en la sauna sea la adecuada (►2.2.).

La sauna se calienta rápidamente, pero la temperatura de las piedras continúa siendo insuficiente. El agua que se tira se cuele entre las piedras.

- Gire el termostato a un valor más bajo (►1.3.4.).
- Compruebe que la potencia del calentador no sea demasiado alta (►2.3.).
- Compruebe que la ventilación en la sauna sea la adecuada (►2.2.).

Si la sauna calienta de manera desigual.

- Compruebe que el calentador se ha instalado a la altura correcta. El calentador calienta más, cuando se instala a 100 mm del suelo. La altura máxima de colocación es de 200 mm. (►3.2.)

El panel u otro material situado cerca del calentador se vuelve negro rápidamente.

- Compruebe que se satisfagan los requisitos relativos a las distancias de seguridad (►3.1.).
- Compruebe las piedras de la sauna (►1.1.). Las piedras apiladas demasiado juntas, el apilado de las piedras al cabo de un determinado tiempo y el uso de un tipo incorrecto de piedras podrían impedir que el aire fluyera a través del calentador, lo que podría causar el sobrecalentamiento de los materiales circundantes.
- Véase también la sección 2.1.1.

El calentador emite olores.

- Véase la sección 1.2.
- Un calentador a una alta temperatura puede acentuar los olores mezclados en el aire que, sin embargo, no proceden de la sauna ni del calentador. Ejemplos: pintura, cola, gasolina, aceite y/o vinagre.

Se oie sonidos del calefactor.

- BC: Reloj temporizador es un componente mecánico con sonido tik-tak. En caso se oie sonido tik-tak aunque el calefactor esta pagado, verifique conexiones de temporizador.
- A veces se puede oír sonido como pam cuando una piedra se rompe.
- Cuando el calefactor esta calentando, por expansión de las componentes se puede oír sonidos.

не е изгоряла. Тогава таймерът работи, но печката не загрева (►3.5.).

Сауна помещението се нагрива бавно. Водата, хвърлена върху камъните ги охлажда бързо.

- Проверете дали предпазителите на печката са в добро състояние.
- Проверете дали всички нагреватели се нажежават, когато печката е включена.
- Завъртете термостата на по-висока позиция (►1.3.4.).
- Проверете дали мощността на печката е достатъчна спрямо обема на сауната. (►2.3.).
- Проверете подредбата на камъните за печката (►1.1.). Прекалено близко поставените камъни, хлътването на камъните с времето или неправилният тип камъни могат да затруднят притока на въздух в печката, което може да доведе до намалена нагревателна ефективност.
- Проверете дали вентилацията на сауната функционира правилно (►2.2.).

Сауната се нагрива бързо, но температурата на камъните остава незначителна. Хвърлената върху камъните вода се оттича.

- Върнете термостата на по-ниска степен (1.3.4.).
- Проверете дали мощността на печката не е прекалено висока спрямо обема на сауната (►2.3.).
- Проверете дали вентилацията на сауната функционира правилно (►2.2.).

Сауната се нагрива неравномерно.

- Проверете дали печката е монтирана на правилна височина (►3.1.). Отималната височина за монтаж е 100 mm от пода на сауната. Максималната височина е 200 mm.

Дървените панели на сауната или други предмети в близост до печката, почерняват.

- Проверете дали са спазени изискванията за монтаж на печката на безопасно разстояние.
- Проверете камъните на сауната (►1.1.) Прекалено близко поставените камъни, хлътванията на камъните с времето или неправилният тип камъни могат да затруднят притока на въздух в печката, което може да доведе до пренагриване на заобикалящите предмети.
- Виж също така секция 2.1.1.

Печката излъчва миризма.

- Виж секция 1.2.
- Горещата печка може да изостри смесени във въздуха миризми, които обаче не са причинени от сауната или нагревателя. Например: боя, лепило, масло, подправки.

Печката издава шум.

- При моделите BC, таймерът е механично устройство, което издава тиктакаш звук при нормалното си функциониране. Ако таймерът тиктака дори при изключена печка, проверете окабеляването му.
- Случайни припуквания могат да бъдат предизвикани от счупването на камъни в следствие на нагорещаване.
- Термалните разширения на частите на печката могат да предизвикат шум при загреваването ѝ.

2. LA SAUNA

2.1. Estructura de la sauna

- A. Lana aislante de 50–100 mm de grosor. La sauna deberá estar cuidadosamente aislada para que la potencia calorífica se mantenga en un nivel bajo.
- B. Protección contra humedad, p.ej., papel del aluminio. Coloque el lado brillante del papel hacia la sauna. Coloque cinta de aluminio en las juntas.
- C. Espacio de ventilación de unos 10 mm entre la protección contra humedad y el panel (recomendación).
- D. Tabla del panel de 12–16 mm de grosor y baja densidad. Antes de iniciar el montaje de los paneles, compruebe la instalación eléctrica y los refuerzos de las paredes requeridos por el calentador y los bancos.
- E. Espacio de ventilación de unos 3 mm entre la pared y el panel del techo.
- F. La altura de la sauna oscila entre 2.100–2.300 mm. La altura mínima dependerá del calentador (véase la tabla 2). El espacio entre el banco superior y el techo no deberá exceder los 1.200 mm.
- G. Use cubiertas de suelo de material cerámico y lechada de unión oscura. Las delicadas cubiertas del suelo podrían mancharse o estropearse debido a las partículas que se desintegran de las piedras y a las impurezas del agua.

NOTA: consulte a las autoridades contra incendios qué partes de la pared cortafuegos se pueden aislar. No se deberán aislar los tiros usados.

NOTA: las cubiertas protectoras de la luz que se montan directamente en la pared o en el techo podrían ser un peligro de incendio.

2.1.1. Ennegrecimiento de las paredes de la sauna

Es normal que las superficies de madera se oscurezcan con el tiempo. Este proceso podría verse acelerado debido a

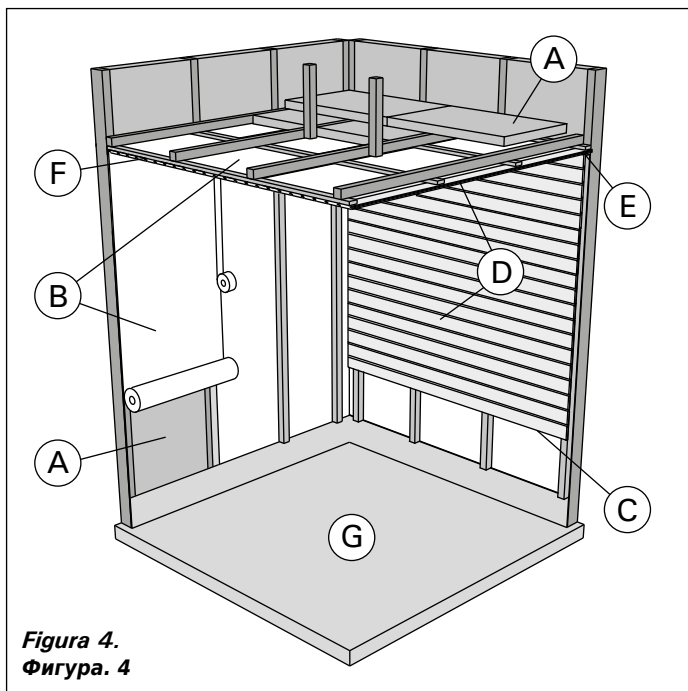
- la luz solar
- el calor emitido por el calentador
- los agentes protectores de las paredes (los agentes cuentan con un bajo nivel de resistencia al calor)
- las pequeñas partículas que se desintegran de las piedras de la sauna y que se elevan con el flujo del aire.

2.2. Ventilación de la sauna

El aire de la sauna debe cambiarse seis veces por hora. La figura 5 ilustra las distintas opciones de ventilación de la sauna.

2. САУНА ПОМЕЩЕНИЕ

2.1. Структура на сауната



- A. Изолационна вълна, с дебелина 50–100 mm. Сауната трябва да бъде добре изолирана, така че нагревателната мощност да бъде умерена.
- B. Влагоизолация - алуминиево фолио. Поставете лъскавата страна на фолиото към сауната. Съединете гънките с алуминиева лента.
- C. Вентилационна fuga с размер около 10 mm - между фолиото и панелната конструкция (препоръчително).
- D. Лек сауна профил, дебелина на дъската от 12 до 16 mm. Преди да започнете сглобяването, проверете електрическото окабеляване и опорите за стените.

- E. Вентилационна fuga с дебелина около 3 mm., между стената и тавания панел.
- F. Височината на сауната обикновено е между 2100–2300 mm. Минималната височина зависи от печката (таблица 2). Разстоянието между най-горната пейка и тавана не трябва да надвишава 1200 mm.
- G. Препоръчително е да се използват керамични облицовки за пода на сауната и тъмни на цвят фугиращи смеси.

ВНИМАНИЕ! Проверете заедно с органите по пожарна безопасност, кои части от защитната стена могат да бъдат изолирани. Димоотводи, които се ползват, не могат да бъдат изолирани.

ВНИМАНИЕ! Защитни покрития за светлина, които са изолирани директно до стената или тавана, могат да доведат до риск от пожари.

2.1.1. Потъмняване стените на сауната

Напълно нормално е дървените повърхности в сауната да потъмнеят с времето. Потъмняването може да бъде ускорено от:

- слънчева светлина
- силна топлина от печката
- продукти за защита на дървото (защитните вещества имат слаба устойчивост на топлина)
- фини раздробени частици от камъните в сауната, които циркулират с течението на въздуха.

2.2. Вентилация в помещението на сауната

Въздухът в една сауна би трябвало да се смени шест пъти за един час. Фигура 5 илюстрира различните опции за вентилация на сауната.

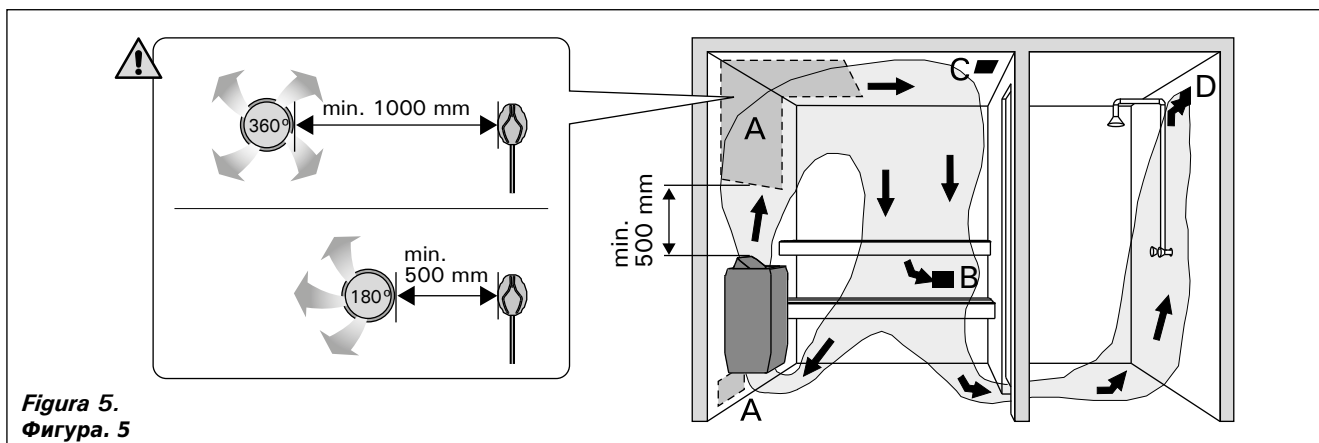


Figura 5.
Фигура. 5

- A. Ubicación del paso de aire de admisión. Si se utiliza una ventilación aspirante mecánica, coloque el paso de aire de admisión encima del calentador. Si se utiliza una ventilación aspirante por gravedad, coloque el paso de aire de admisión debajo del calentador o junto a él. El tubo de aire de admisión deberá tener entre 50–100 mm de diámetro. **BC-E: No coloque el paso de aire de admisión de forma que el flujo de aire enfríe el sensor de temperatura (consulte las instrucciones de instalación del sensor de temperatura en las instrucciones de instalación de la unidad de control).**
- B. Paso de aire de escape. Coloque el paso de aire de escape cerca del suelo, lo más alejado posible del calentador. El diámetro del tubo de aire de escape debe ser dos veces el del tubo de aire de admisión.
- C. Ventilación opcional para el secado (cerrada durante el calentamiento y baño). La sauna se puede secar también dejando la puerta abierta después del baño.
- D. Si el paso de aire de escape está dentro del servicio, el hueco existente debajo del suelo de la sauna deberá tener al menos 100 mm. Es obligatorio usar ventilación aspirante mecánica.

2.3. Potencia calorífica

Cuando las paredes y el techo están cubiertos de paneles y el aislamiento tras los paneles es adecuado, la potencia del calentador se debe definir según el volumen de la sauna. Las paredes que no están aisladas (ladrillos, bloques de vidrio, vidrio, hormigón, azulejos, etc.) requieren una mayor potencia calorífica. Añada 1,2 m³ al volumen de la sauna por cada metro cuadrado de pared sin aislamiento. Por ejemplo, los requisitos de potencia de una sauna de 10 m³ con puerta de vidrio equivalen a los de una sauna de 12 m³. Si la sauna cuenta con paredes de troncos, multiplique por 1,5 el volumen de la sauna. Elija la potencia calorífica correcta en la tabla 2.

2.4. Higiene de la sauna

Durante el baño deberían usarse toallas para los asientos para evitar que el sudor caiga sobre los bancos.

Los bancos, las paredes y el suelo de la sauna se deben lavar a fondo al menos cada seis meses. Utilice un cepillo para fregar y un detergente para saunas.

Limpie el polvo y las suciedad del calentador con un paño húmedo. Retire los restos de cal del calentador con ayuda de una solución de ácido cítrico al 10 % y aclare.

- A. Вентилационен отвор за свеж въздух. Ако се използва механична изпускателна вентилация, поставете вентилационния отвор над печката. Ако се използва вентилация с циркулиране на въздуха според гравитацията, поставете вентилационния отвор под или до печката. Диаметърът на тръбата за свеж въздух трябва да бъде в рамките на 50–100 мм. **BC-E: Не правете вентилационен отвор близо до температурния датчик, тъй като притокът на въздух може да го охлади.**
- B. Отдушник - отворът за него се прави колкото е възможно по-далеч от печката. Диаметърът на тръбата на отдушника трябва да бъде два пъти по-голям от диаметъра на тръбата за свеж въздух
- C. По желание отдушник за сушене (затворени по време на отопление и къпане). Сауната може да бъде и изсушен, като оставя вратата отворена след къпане.
- D. Ако отдушника за отработен въздух е в тоалетната, разликата под вратата на сауната трябва да бъде най-малко 100 мм. Механична вентилация е задължително.

2.3. Мощност на печката

Когато стените и таванът на сауната са покрити с панели и изолацията зад панелите е адекватна, мощността на печката се определя спрямо обема на сауната. Неизолирани стени (тухли, стъклени блокове, стъкло, бетон, керемиди и др.) повишават нуждата от нагревателна мощност. Добавете 1,2 кубични метра към обема на сауната за всеки квадратен метър неизолирана стена. Например, 10 кубични метра сауна помещение със стъклена врата би изисквало мощност такава, каквато е нужна за сауна с обем 12 кубични метра. Ако помещението на сауната има дървени стени, умножете обема на сауната с 1,5. Изберете правилната нагревателна мощност от таблица 2.

2.4. Почистване на сауната

По време на ползване на сауната е необходимо да се използват кърпи за пейките, за да се предотврати навлизането на пот по тях.

Пейките, стените и подът на сауната следва да бъдат измивани старателно поне веднъж на шест месеца. Използвайте твърда четка и препарат за почистване за сауни.

Бършете прах и мръсотии от печката с навлажнена кърпа. Отстранете остатъците от варовик, като използвате 10 % разтвор на лимонена киселина.

3. INSTRUCCIONES PARA LA INSTALACIÓN

3.1. Antes de la instalación

Antes de instalar el calentador, examine las instrucciones de instalación, así como compruebe los siguientes puntos:

- ¿Son la potencia y el tipo de calentador adecuados para la sauna? **Se deben seguir los volúmenes cúbicos indicados en la tabla 2.**
- ¿Es adecuado el suministro de corriente para el calentador?
- La ubicación del calentador cumple los requisitos mínimos relativos a distancias de seguridad indicadas en la fig. 6 y tabla 2.

Es imprescindible asegurar que la instalación se realice según estos valores. La negligencia puede ocasionar peligro de incendio. Sólo se debe instalar un calentador eléctrico en la sauna.

3. ИНСТРУКЦИИ ЗА ИНСТАЛИРАНЕ

3.1. Преди инсталацията

Преди инсталиране на печката, прочетете инструкциите. Проверете следните точки:

- Мощността и видът на печката подходящи ли са за помещението на сауната? Кубичните обеми посочени в таблица 2 трябва да бъдат спазени.
- Подаваното напрежение достатъчно ли е за печката.
- Местоположението на печката трябва да отговаря на минималните изисквания относно безопасно отстояние, дадено във фигура 6 и таблица 2.

Необходимостта от инсталиране на печката съгласно точно тези стойности, е абсолютна. Неспазването им ще причини риск от пожар.

нагревател Модел и размери	Производителност kW	Сауна стая			Електрически връзки				
		Обем в м ³	Височина		400 V 3N~		230 V 1N~		към сензор (BC-E)
Ширина • BC 480 mm • BC-E 450 mm Дълбочина 310 mm Височина 540 mm Тегло 11 kg камъни max. 20 kg		min. m ³	max. m ³	min. mm	Свързващ кабел mm ²	Бушон A	Свързващ кабел mm ²	Бушон A	
BC45/BC45E	4,5	3	6	1900	5 x 1,5	3 x 10	3 x 2,5	1 x 20	4 x 0,25
BC60/BC60E	6,0	5	8	1900	5 x 1,5	3 x 10	3 x 2,5	1 x 35	4 x 0,25
BC80/BC80E	8,0	7	12	1900	5 x 2,5	3 x 16	3 x 6	1 x 35	4 x 0,25
BC90/BC90E	9,0	8	14	1900	5 x 2,5	3 x 16	3 x 10	1 x 50	4 x 0,25

Tabla 2. Detalles de instalación de calentador

Таблица 2. Информация за инсталиране

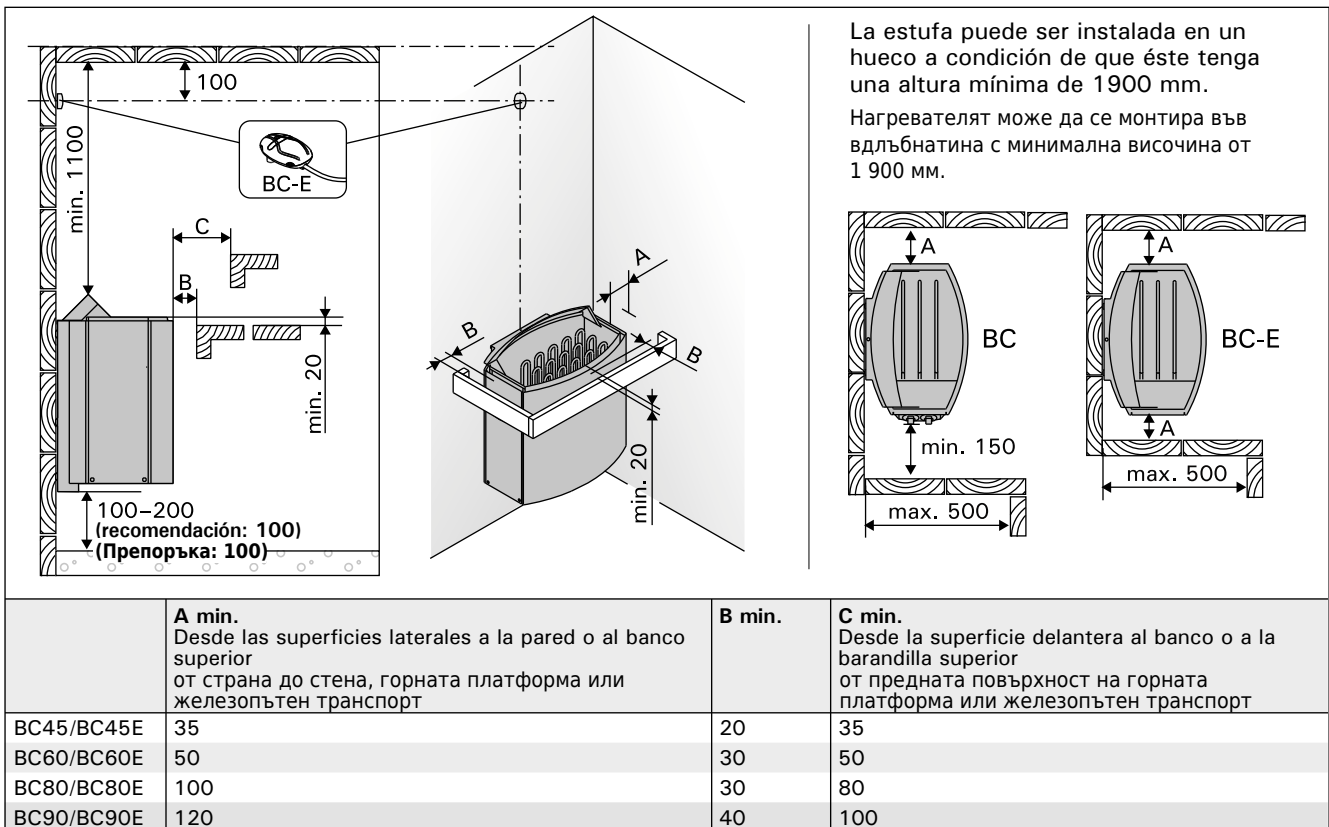


Figura 6. Distancias de seguridad (todas las dimensiones en milímetros)

Фигура. 6 Безопасни разстояния (всички размери са в милиметри)

3.2. Fijación del calentador a la pared

Véase figura 7.

1. Retire las dos tapas de cartón antes de la instalación.
2. Fije el bastidor de montaje mural a la pared mediante los tornillos que se suministran con el bastidor. **Nota: debe haber un soporte p.ej. una tabla, detrás del panel, de modo que los tornillos de fijación se puedan atornillar al material de madera más grueso que el panel. Si no hay tablas detrás del panel, se pueden fijar las tablas al panel.**
3. El calentador se puede colocar o bien a derecha o a izquierda mediante la instalación para el estante correspondiente. Asegúrese de que el clip se sujete en el agujero correctamente.
4. Eleve el calentador hasta la altura del bastidor de la pared, de forma que los ganchos de fijación de la parte inferior del bastidor queden detrás del borde del cuerpo del calentador. Fije el borde del calentador al bastidor de fijación mediante un tornillo.

3.2. Закрепяне на печката към стената

Виж фигура 7.

1. Закрепете с винтове стойката на печката за стената на сауната. **ВНИМАНИЕ! Трябва да има подпора - дъска зад панела, така че винтовете за закрепване да могат да бъдат закрепени към по-дебел дървен материал, отколкото само към панела. Ако зад панела няма дъски, подпорна дъска може да се закрепва към самия панел.**
2. Моля проверете, дали предпазния ламаринен капак обхваща цялата печка.
3. Поставете печката на стойката за стената и я фиксирайте с винт към самата стойка.

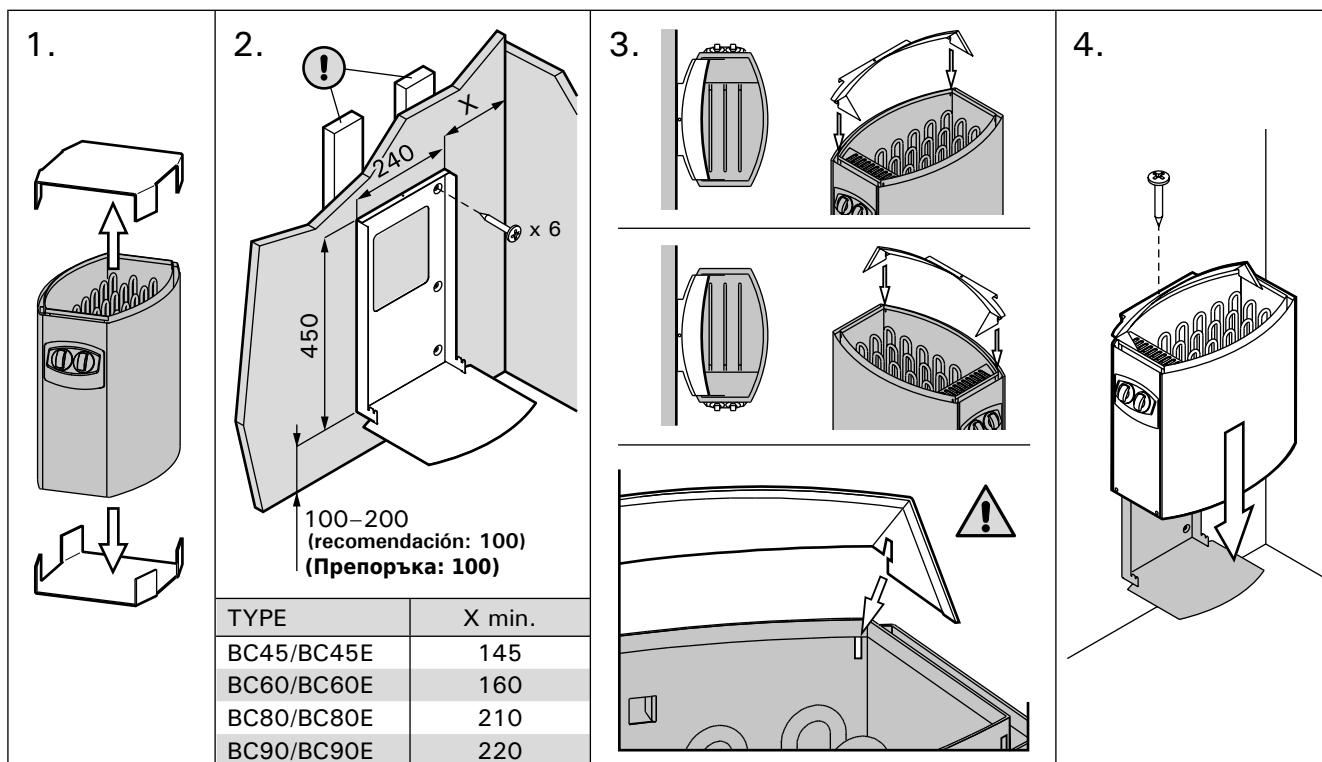


Figura 7. Fijación del calentador a la pared (todas las dimensiones en milímetros)

Фигура. 7 Закрепяне на печката към стената (всички величини са в милиметри).

3.3. Conexiones eléctricas

El calentador sólo puede ser conectado a la red eléctrica de conformidad con las regulaciones actuales por un electricista profesional autorizado.

- El calentador está conectado de forma semiestacionaria a la caja de terminales (figura 8: A) de la pared de la sauna. La caja de terminales debe estar protegida contra salpicaduras y su altura máxima desde el suelo no debe superar los 500 mm.
- El cable de conexión (figura 8: B) debe tener un recubrimiento de goma de tipo HO7RN-F o equivalente. **NOTA: se prohíbe el uso de cables aislados con PVC por su fragilidad cáustica térmica como cable de conexión del calentador.**
- Si los cables de conexión e instalación están más altos de 1.000 mm desde el suelo en la

3.3. Електрически връзки

Печката трябва да бъде свързана към електрическата мрежа от електротехник.

- Контактът трябва да е на не повече от 500 mm от пода и да има защитен капак.
- Свързващият кабел (Фигура 8: B) трябва да бъде от каучуков материал тип HO7RN-F или негов еквивалент. **ВНИМАНИЕ! Забранено е използването на ПВЦ-изолирани проводници като свързващи кабели за печката, поради опасност следствие от висока температура.**
- Ако свързващите или инсталационни кабели са на разстояние повече от един метър от пода на сауната, те трябва да са годни да понесат температура от 170 градуса по Целзий, докато по тях тече ток (напр. SSJ). Електрическо оборудване инста-

sauna o dentro de las paredes de la sauna, debe ser capaces de soportar temperaturas mínimas de 170 °C cuando están cargados (ejemplo SSJ). El equipo eléctrico instalado a más altura de 1.000 mm del suelo de la sauna debe estar autorizado para su uso a una temperatura de 125 °C (marca T125).

- Además de sus conectores, los calentadores de los modelos BC cuentan con un conector (P) que permite el control de la calefacción eléctrica (figura 10). El control de tensión se transmite desde el calentador cuando se ha encendido el calentador. El cable de control de la calefacción eléctrica va directamente desde la caja de terminales al calentador y de ahí al bloque de terminales del calentador, mediante un cable con recubrimiento de goma que tiene el mismo grosor que el hilo de conexión.
- **Al cerrar la tapa de la caja de conexiones asegúrese de que el borde superior de la cubierta está bien colocado.** Si el borde superior está fuera de lugar el agua puede entrar en la caja de conexiones. Figura 8.

лирано по-високо от 1000 мм. от пода на сауната трябва да е одобрено за работа при температура от 125 градуса по Целзий (с индекс T125).

- Освен захранващите конектори, печките BC имат и конектор (P), чрез който се управляват нагревателите (фигура 10). Напрежението се предава от печката при включването. Контролиращият кабел за електрическо нагряване е свързан директно с контакторната кутия на печката и от там с клеморедата посредством гумен кабел със същото сечение, както захранващия кабел.
- **При затваряне на капака на свързващата кутия се убедете, че горният ъгъл на капака е поставен коректно.** Ако същият е поставен на грешно място, в свързващата кутия може да навлезе вода. Фигура 8.

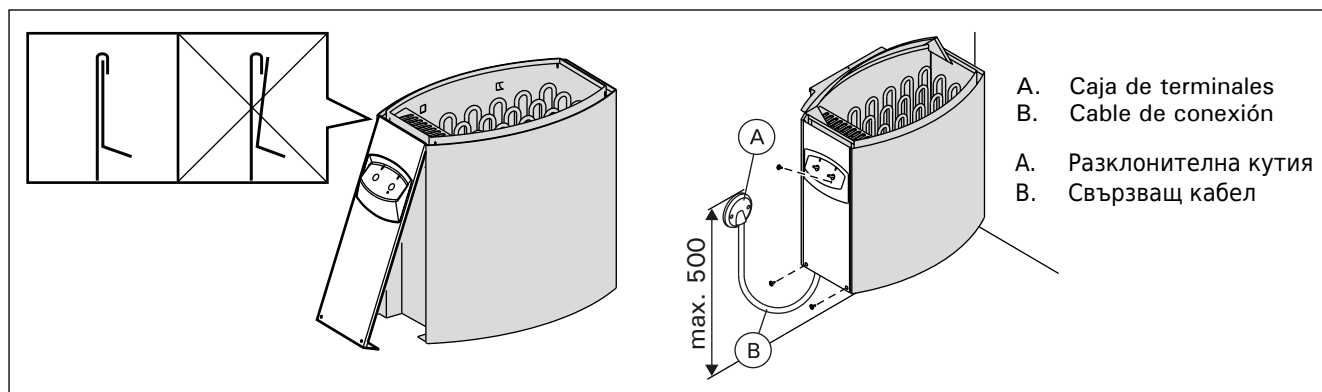


Figura 8. **Cerrar la tapa de la caja de conexiones (todas las dimensiones en milímetros)**
 Фигура. 8 **Затваряне на капака на свързващата кутия (всички размери са в милиметри)**

3.3.1. Resistencia de aislamiento de calentador eléctrico
 Cuando se realiza la última inspección de las instalaciones eléctricas, se puede detectar una “fuga” cuando se mide la resistencia de aislamiento del calentador. La razón de ello es que el material de aislamiento de las resistencias térmicas han absorbido la humedad del aire (transporte de almacenamiento). Después de hacer funcionar el calentador varias veces, se eliminará la humedad de las resistencias.
¡No conecte la alimentación eléctrica con un interruptor diferencial!

3.4. Cómo instalar el sensor de temperatura (BC-E)

El centro de control incluye instrucciones detalladas para la instalación del mismo. Sujete el sensor de temperatura a la pared por encima del calentador, a una distancia de 100 mm del techo, a lo largo de la línea de eje vertical que corre paralela a los lados del calentador. Figura 6.

No coloque el paso de aire de admisión de forma que el flujo de aire enfríe el sensor de temperatura. Figura 5.

3.3.1. Изолационна устойчивост на печката

При финалната проверка на електрическите инсталации, може да установите „изтичане“ при измерването на изолационната устойчивост на печката. Причината за това е, че изолиращият материал на нагревателите е поел влага от въздуха. След като печката е работила няколко пъти, влагата ще бъде елиминирана.

Захранващият кабел за печката трябва да минава през дефектно-токова защита !

3.4. Инсталиране на контролния панел на печката (при модели BC-E) и на температурния датчик

За контролния панел има отделно детайлни инструкции за монтаж. Инсталирайте температурния датчик на стената на сауната, над печката. Трябва да съвпада с централна линия на печката и да бъде на разстояние 100 мм от тавана. (Фигура 6).

Не правете вентилационен отвор близо до темп. датчик, така че струята на въздуха да го охлажда. Фигура 5.

3.5. Restablecimiento del seguro de sobrecalentamiento

Si la temperatura de la sauna es demasiado alta, el seguro de sobrecalentamiento cortará permanentemente el suministro al calentador. El protector de sobrecalentamiento podrá volverse a programar una vez el calentador se haya enfriado.

BC

El botón de re-programación está ubicado en el interior de la caja de conexiones del calentador (figura 9). **Sólo las personas autorizadas para llevar a cabo las instalaciones eléctricas podrán restablecer el protector de sobrecalentamiento.**

Antes de pulsar el botón deberá haber identificado la causa de la avería.

- ¿Las piedras se están desmenuzando y comprimiendo las unas contra otras?
- ¿El calentador ha estado encendido durante un largo período de tiempo sin haberse utilizado?
- ¿El sensor del termostato está en la posición incorrecta o se ha roto?
- ¿Se ha golpeado o sacudido el calentador?

BC-E

Consulte las instrucciones de uso del modelo de la unidad de control seleccionada.

3.5. Рестартиране на термо-защитата

Ако температурата в сауната е прекалено висока, термо-защитата на печката спира захранването ѝ. Термо-защитата може да се рестартира, след като печката се охлади.

Печки, модел BC

Бутонът за рестартиране се намира в контакторната кутия (снимка. 9). **Рестартирането трябва да се извърши от електротехник.**

Преди самото рестартиране, трябва да се установи причината за повредата.

- Камъните разтрошени ли са и притиснати ли са силно един към друг?
- Била ли е печката включена за дълго време ?
- Счупен/ повреден ли е температурния датчик?
- Била ли е удряна печката?

Печки, модел BC-E

Моля, прочетете инструкциите за контролния панел на печката

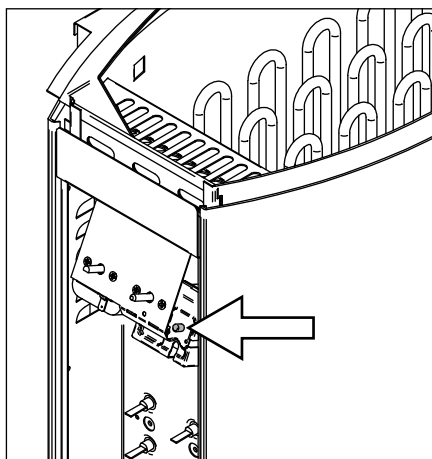


Figura 9. Botón de restablecimiento del seguro de sobrecalentamiento

Фигура. 9 Бутон за рестартиране на термо-защитата

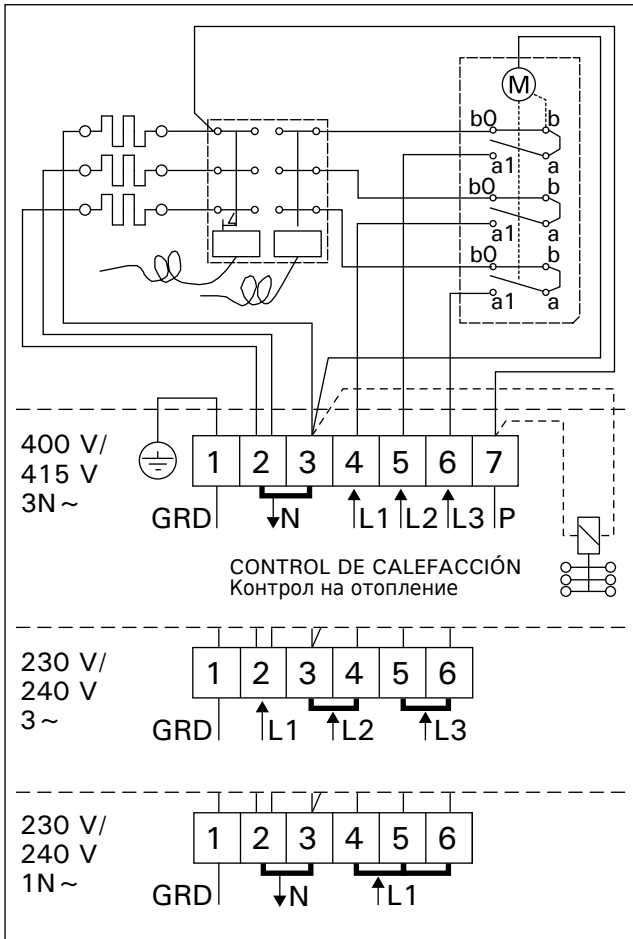


Figura 10. Conexiones eléctricas (BC)
 Фигура 10. Електрически връзки на модел BC

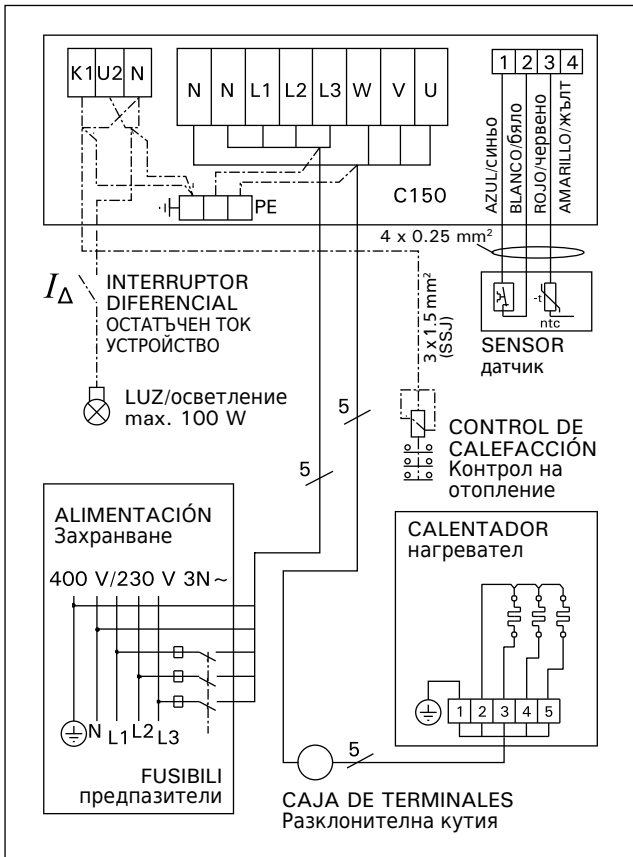


Figura 12a. 3-fase conexión (centro de control C150 + BC-E)
 Фигура 12a. Схема на трифазно свързване на контролен панел C150 и печка, модел BC-E

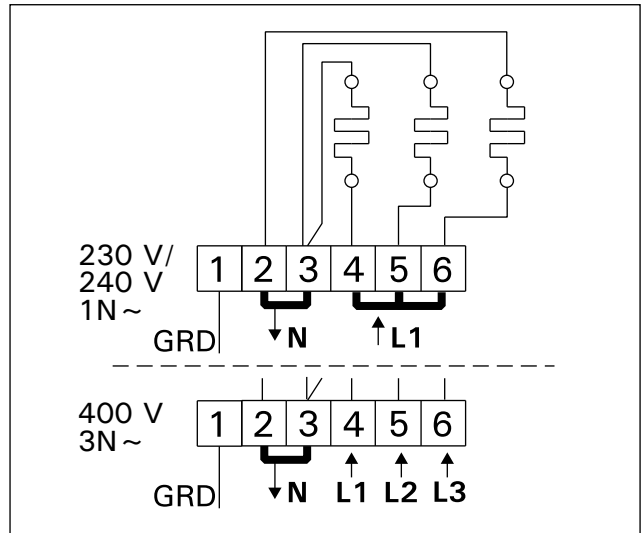


Figura 11. Conexiones eléctricas (BC-E)
 Фигура 11. Електрически връзки на модел BC

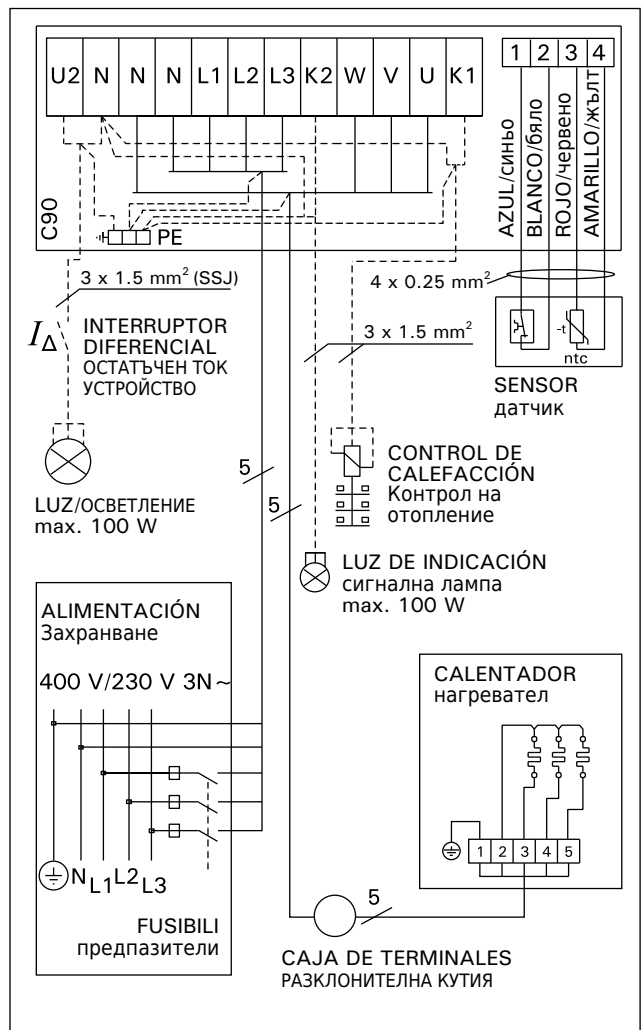


Figura 12b. 3-fase conexión (centro de control C90 + BC-E)
 Фигура 12b. Схема на трифазно свързване на контролен панел C90 и печка, модел BC-E

4. PIEZAS DE REPUESTO

4. РЕЗЕРВНИ ЧАСТИ

SSTL/EGFF

1	ZSB-224	8266392	1500 W/230 V
2	ZSB-226	8266393	2000 W/230 V
3	ZSB-228	8266394	2670 W/230 V
4	ZSB-229	8266395	3000 W/230 V
5	ZSK-510	8260996	⌚ (BC)
6	ZSB-125		
7	ZSK-520	8260997	°C (BC)
8	ZSB-115		

